

20 ЛЕТ

**АВАНГАРД**  
Старооскольский арматурный завод

# КАТАЛОГ ПРОДУКЦИИ



Группа компаний «Авангард» работает на рынке трубопроводной арматуры с 1998 года и зарекомендовала себя надежным поставщиком продукции собственного и стороннего производства не только на российском рынке, но и в странах ближнего зарубежья.

Старооскольский арматурный завод «Авангард» (ООО «Арма-Пром») входящий в состав группы компаний специализируется на производстве трубопроводной арматуры для топливно-энергетического комплекса, нефтегазового комплекса, сферы ЖКХ, инженерных систем и технологических процессов различных производств, а именно: арматура регулирующая; защитная (предохранительная, отсечная) и запорная.

Современная производственная база и высокий уровень технологической подготовки производства позволили предприятию наладить выпуск продукции, отвечающей самым жестким российским стандартам в области качества и промышленной безопасности. Гарантом качества и оригинальности продукции служат маркировка выпускаемой номенклатуры САЗ «Авангард» и голографическая наклейка в паспорте изделия в виде зарегистрированного товарного знака компании (буква «А» в окружности).



Предприятие осуществляет производство промышленной арматуры по полному технологическому циклу от заготовок до сборки, испытаний и контроля качества готового изделия. Вся продукция завода сертифицирована. На заводе действует система менеджмента качества ISO 9001-2015 (ISO 9001-2015).



Стратегия развития завода и система ценностей основаны на ответственности перед потребителями нашей продукции. Наши специалисты всегда помогут Вам получить самую полную информацию о производимой нами продукции и сроках ее поставки. А также подберут для Вас самый оптимальный вариант из продукции нашего или стороннего производства. В основе взаимоотношений с партнерами лежит взаимопонимание и доверие.

География поставок простирается от Калининграда до Владивостока, от Краснодара до Камчатки. Продукция экспортируется в Казахстан, Украину, Беларусь, Туркмению, Монголию и другие страны. Среди наших клиентов - ведущие Российские компании:



В каталоге представлены основные данные для подбора оборудования: область применения, технические характеристики, габаритные и присоединительные размеры.

САЗ «Авангард» постоянно ведет работу по усовершенствованию выпускаемой продукции и расширению ассортимента. О новинках, не вошедших в данный каталог, Вам расскажут менеджеры компании. Более подробно с технической информацией можно ознакомиться на официальном сайте [www.saz-avangard.ru](http://www.saz-avangard.ru) в разделе «документы» / «руководство по эксплуатации».

**РЕГУЛИРУЮЩАЯ АРМАТУРА**

КЛАПАНЫ РЕГУЛИРУЮЩИЕ И ЗАПОРНО-РЕГУЛИРУЮЩИЕ

Клапаны регулирующие (КРр)  
Клапаны запорно-регулирующие (КЗРр) односедельные **разгруженные по давлению** с электрическим исполнительным механизмом (ЭИМ)  
стр. 5-6, 7



Клапаны регулирующие односедельные с электрическим исполнительным механизмом (ЭИМ)  
стр. 5-6, 8

Клапаны регулирующие двухседельные с электрическим исполнительным механизмом (ЭИМ)  
стр. 5-6, 9



Клапаны регулирующие угловые с электрическим исполнительным механизмом (ЭИМ)  
стр. 5-6, 10

Клапаны регулирующие трехходовые с электрическим исполнительным механизмом (ЭИМ)  
стр. 5-6, 11



Клапаны запорно-регулирующие (КЗРр) односедельные **разгруженные по давлению** с мембранным исполнительным механизмом (МИМ)  
стр. 5-6, 12

Клапаны регулирующие односедельные с мембранным исполнительным механизмом (МИМ)  
стр. 5-6, 13



Клапаны регулирующие двухседельные с мембранным исполнительным механизмом (МИМ)  
стр. 5-6, 14

Клапаны регулирующие угловые с мембранным исполнительным механизмом (МИМ)  
стр. 5-6, 15



**РЕГУЛИРУЮЩАЯ АРМАТУРА**

КЛАПАНЫ РЕГУЛИРУЮЩИЕ И ЗАПОРНО-РЕГУЛИРУЮЩИЕ

Клапаны регулирующие трехходовые с мембранным исполнительным механизмом (МИМ)  
стр. 5-6, 16



**ЗАЩИТНАЯ АРМАТУРА**

КЛАПАНЫ ПРЕДОХРАНИТЕЛЬНЫЕ

Клапаны предохранительные негерметичной конструкции  
стр. 17-18



Клапаны предохранительные герметичной конструкции PN16  
стр. 17, 19

Клапаны предохранительные герметичной конструкции PN40  
стр. 17, 20



Клапаны предохранительные герметичной конструкции PN63  
стр. 17, 21



Переключающие устройства (ПУ)  
DN25-300, PN0.6-6.3 МПа  
стр. 22-28



ПУ

КЛАПАНЫ ОТСЕЧНЫЕ

Клапаны отсечные **разгруженные по давлению** с мембранным исполнительным механизмом (МИМ)  
стр. 29-30



Клапаны отсечные с мембранным исполнительным механизмом (МИМ)  
стр. 29, 31

**ЗАПОРНАЯ АРМАТУРА**

**КЛАПАНЫ ЗАПОРНЫЕ И ОБРАТНЫЕ**

Клапаны запорные прямоходные **разгруженные по давлению** с электрическим исполнительным механизмом (ЭИМ)  
 стр. 32-33



Клапаны запорные прямоходные с электрическим исполнительным механизмом (ЭИМ)  
 стр. 32, 34



Клапаны запорные муфтовые с электрическим исполнительным механизмом (ЭИМ)  
 стр. 32, 35



Клапаны запорные с ручным управлением  
 стр. 32, 36



Клапаны обратные подъемные  
 стр. 37-38

Клапаны обратные поворотные  
 стр. 37, 39



**КРАНЫ ШАРОВЫЕ**



Краны шаровые с электрическим исполнительным механизмом (ЭИМ)  
 стр. 40, 41

Краны шаровые с пневматическим исполнительным механизмом (ПИМ)  
 стр. 40, 42



**ЗАТВОРЫ ПОВОРОТНЫЕ**



Затворы поворотные с симметричным диском с электрическим исполнительным механизмом (ЭИМ)  
 стр. 43-45, 46

Затворы поворотные с симметричным диском с пневматическим исполнительным механизмом (ПИМ)  
 стр. 43-45, 47



Затворы поворотные с симметричным диском с ручным управлением  
 стр. 43-45, 48

**ЗАПОРНАЯ АРМАТУРА**

**ЗАТВОРЫ ПОВОРОТНЫЕ**

Затворы поворотные с тройным эксцентриситетом с электрическим исполнительным механизмом (ЭИМ)  
 стр. 43-45, 49-50



Затворы поворотные с тройным эксцентриситетом с пневматическим исполнительным механизмом (ПИМ)  
 стр. 43-45, 49, 51

Затворы поворотные с тройным эксцентриситетом с ручным управлением  
 стр. 43-45, 49, 52



**ЗАДВИЖКИ КЛИНОВЫЕ**



Задвижки стальные с выдвигным шпинделем  
 стр. 53-56, 57

Задвижки стальные с невыдвигным шпинделем  
 стр. 53-56, 58



Задвижки чугунные с обрешиненным клином  
 стр. 59

**ИСПОЛНИТЕЛЬНЫЕ МЕХАНИЗМЫ**

Электрические исполнительные механизмы (ЭИМ) прямоходные и однооборотные Regada стр. 60

Мембранные исполнительные механизмы (МИМ), пневматические исполнительные механизмы (ПИМ) стр. 61

**СПРАВОЧНЫЕ МАТЕРИАЛЫ**

Перечень разрешительной документации стр. 62

Опросные листы стр. 63-67

Для заметок стр. 68

Схема проезда стр. 69

## Клапаны регулирующие (КР) Клапаны запорно-регулирующие (КЗР)

### Назначение.

Клапаны предназначены для использования на центральных и индивидуальных тепловых пунктах (ЦТП и ИТП), в системах горячего водоснабжения, системах приточной вентиляции тепличных хозяйств и в других областях народного хозяйства для автоматического регулирования технологических процессов.

Клапаны запорно-регулирующие являются универсальными в эксплуатации, так как совмещают в себе работу запорного и регулирующего устройств. Фторопластовое уплотнение в затворе обеспечивает требуемую герметичность в положении «закрыто».

ТИП КОНСТРУКЦИИ	ТИП УПРАВЛЕНИЯ	МАТЕРИАЛ КОРПУСА	МАТЕРИАЛ УПЛОТНЕНИЯ В ЗАТВОРЕ
РАЗГРУЖЕННЫЕ односедельные прямоходные	ЭЛЕКТРИЧЕСКИЙ ИСПОЛНИТЕЛЬНЫЙ МЕХАНИЗМ (ЭИМ)	ЧУГУН СЧ20 (Ч)	«МЕТАЛЛ ПО МЕТАЛЛУ» (НЖ)
НЕРАЗГРУЖЕННЫЕ односедельные прямоходные		СТАЛЬ 25Л (С)	
ДВУХСЕДЕЛЬНЫЕ прямоходные			
УГЛОВЫЕ односедельные	МЕМБРАННЫЙ ИСПОЛНИТЕЛЬНЫЙ МЕХАНИЗМ (МИМ)	СТАЛЬ ЛЕГИРОВАННАЯ 20ГЛ (ЛС)	«МЯГКОЕ» ФТОРОПЛАСТ - 4 (П)
ТРЕХХОДОВЫЕ смесительные и разделительные		СТАЛЬ НЕРЖАВЕЮЩАЯ 12Х18Н9ТЛ (НЖ)	

ТЕХНИЧЕСКИЕ ХАРАКТЕРИСТИКИ									
МАТЕРИАЛ КОРПУСА	ЧУГУН (Ч)		СТАЛЬ (С)		ЛЕГИРОВАННАЯ (ЛС)		НЕРЖАВЕЮЩАЯ (НЖ)		
УПЛОТНЕНИЕ В ЗАТВОРЕ	п	нж	п	нж	п	нж	п	нж	
СРЕДА	Вода, пар, воздух		Вода, пар, воздух, аммиак, природный газ, нефть, нефтепродукты		Вода, пар, воздух, аммиак, природный газ, нефть, нефтепродукты		Вода, пар, воздух, аммиак, природный газ влажный, нефтепродукты, содержащие сероводород свыше 0,1%		
ТЕМПЕРАТУРА РАБОЧЕЙ СРЕДЫ*, °С	-15 ...+150	-15 ...+300*	-40 ...+150	-40 ...+425*	-60 ...+150	-60 ...+425*	-60 ...+150	-60 ...+560*	
ТЕМПЕРАТУРА ОКРУЖАЮЩЕЙ СРЕДЫ**, °С	-15 ...+50		-40 ...+50		-60 ...+50		-60 ...+50		
КЛИМАТИЧЕСКОЕ ИСПОЛНЕНИЕ	У2		У1		ХЛ1		УХЛ1		
PN, МПа (кгс/см <sup>2</sup> )	ОДНОСЕДЕЛЬНЫЕ РАЗГРУЖЕННЫЕ ПО ДАВЛЕНИЮ	1,6 (16)		1,6 (16) 2,5 (25) 4,0 (40)		1,6 (16) 2,5 (25) 4,0 (40)		1,6 (16) 2,5 (25) 4,0 (40)	
	ОДНОСЕДЕЛЬНЫЕ НЕРАЗГРУЖЕННЫЕ ПО ДАВЛЕНИЮ	1,6 (16)		6,3 (63)		6,3 (63)		6,3 (63)	
	УГЛОВЫЕ	1,6 (16)		-		-		-	
	ТРЕХХОДОВЫЕ	-		1,6 (16)		1,6 (16)		1,6 (16)	
	ДВУХСЕДЕЛЬНЫЕ	1,6 (16)		6,3 (63)		6,3 (63)		6,3 (63)	

\* Максимальная температура рабочей среды вода +250°С, пар +220°С для разгруженной конструкции.

\*\* для ЭИМ «Regada» (Словакия) стандартное исполнение «-25...+50», исполнение ХЛ: «-40/-50/-60»;  
для ЭИМ «AUMA» (Германия) стандартное исполнение «-0...+50», исполнение ХЛ: «-60...+50»;  
для МИМ стандартное исполнение «-20...+40», исполнение ХЛ (термочехол): «-60...+50»;

ДОПУСТИМАЯ УТЕЧКА В ЗАТВОРЕ ПО ГОСТ 23866		
ТИП	УПЛОТНЕНИЕ В ЗАТВОРЕ	%KVY
КЗР	п	0,001 при ΔРисп = PN = 1,6МПа (16кгс/см <sup>2</sup> )
	нж	0,005 при ΔРисп = PN = 1,6МПа (16кгс/см <sup>2</sup> )
КР	п	0,1 при ΔРисп = 0,4МПа (4кгс/см <sup>2</sup> )
	нж	0,1* при ΔРисп = 0,4МПа (4кгс/см <sup>2</sup> )

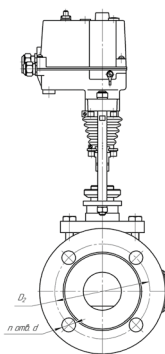
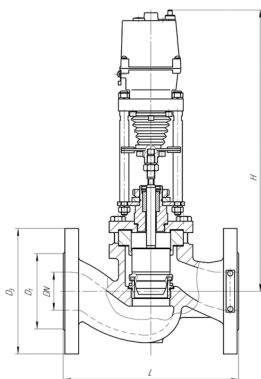
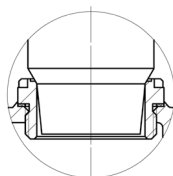
\* Для клапанов двухседельных с МИМ допустимая утечка 0,05 при ΔРисп = 0,4МПа (4кгс/см<sup>2</sup>).

РАБОЧИЙ ХОД ШТОКА, мм														
DN	15	20	25	32	40	50	65	80	100	125	150	200	250	300
ОДНОСЕДЕЛЬНЫЕ	10	10	20	20	20	20	32	32	32	50	50	50	50	50
ДВУХСЕДЕЛЬНЫЕ	-	-	16	-	25	25	-	40	50	-	50	50	-	-
УГЛОВЫЕ	10	10	20	20	20	20	32	32	32	50	50	50	50	50
ТРЕХХОДОВЫЕ	10	10	20	20	20	20	25	32	32	-	-	-	-	-



**Клапаны регулирующие (КРр)  
Клапаны запорно-регулирующие (КЗРр)  
односедельные с ЭИМ разгруженные по давлению  
DN32-300, PN1,6-4,0 МПа**

Исполнение затвора «нж»



НАИМЕНОВАНИЕ ДЕТАЛЕЙ	МАТЕРИАЛЬНОЕ ИСПОЛНЕНИЕ							
	Чугун (Ч)		Сталь (С)		Легированная (ЛС)		Нержавеющая (НЖ)	
КОРПУС	Сталь С420 ГОСТ 1412		Сталь 25Л ГОСТ 977 Сталь 20Л ГОСТ 21357		Сталь 20Л ГОСТ 21357		Сталь 12Х18Н9ТЛ ГОСТ 977	
КРЫШКА	Сталь 20 ГОСТ 1050				Сталь 09Г2С ГОСТ 19281		Сталь 12Х18Н10Т ГОСТ 5632	
УПЛОТНЕНИЕ В ЗАТВОРЕ	п	нж	п	нж	п	нж	п	нж
ПЛУНЖЕР, СЕДЛО	20Х13 ГОСТ 5632						14Х17Н2 ГОСТ 5632 *(12Х18Н10Т ГОСТ 5632)	
ТАБЛИЦА ФИГУР	КЗРр 25ч945п	КЗРр/КРр 25ч945нж	КЗРр 25с947п	КЗРр/КРр 25с947нж	КЗРр 25лс947п	КЗРр/КРр 25лс947нж	КЗРр 25нж947п	КЗРр/КРр 25нж947нж
PN, МПа (кгс/см <sup>2</sup> )	1,6 (16)				1,6 (16)	2,5 (25)	4,0 (40)	

\* Спецзаказ

DN	ДОПУСТИМЫЙ ПЕРЕПАД ДАВЛЕНИЙ									СТАНДАРТНАЯ КОМПЛЕКТАЦИЯ ЭИМ
	ΔP, при комплектации ЭИМ, МПа (кгс/см <sup>2</sup> )*									
	AUMA ES 05-11	AUMA ES 05-12	AUMA ES 06-4	ST mini	ST 0	ST 0,1	ST 1/ST 1-Ex	ST 2	MT/MT-Ex	
15**	2,0(20)	4,0(40)	4,0(40)	2,8(28)	4,0(40)	4,0(40)	4,0(40)	4,0(40)	4,0(40)	ES 05-11/STmini
20**	1,6(16)	2,5(25)	4,0(40)	2,8(28)	4,0(40)	4,0(40)	4,0(40)	4,0(40)	4,0(40)	ES 05-11/STmini
25**	0,8(8)	1,6(16)	4,0(40)	2,3(23)	4,0(40)	4,0(40)	4,0(40)	4,0(40)	4,0(40)	ES 05-12/STmini
32	-	4,0(40)	4,0(40)	4,0(40)	4,0(40)	4,0(40)	4,0(40)	4,0(40)	4,0(40)	ES 05-12/STmini
40	-	4,0(40)	4,0(40)	4,0(40)	4,0(40)	4,0(40)	4,0(40)	4,0(40)	4,0(40)	ES 05-12/ST mini
50	-	4,0(40)	4,0(40)	4,0(40)	4,0(40)	4,0(40)	4,0(40)	4,0(40)	4,0(40)	ES 05-12/ST mini
65	-	-	4,0(40)	-	4,0(40)	4,0(40)	4,0(40)	4,0(40)	4,0(40)	ES 06-4/ST 0
80	-	-	4,0(40)	-	4,0(40)	4,0(40)	4,0(40)	4,0(40)	4,0(40)	ES 06-4/ST 0
100	-	-	4,0(40)	-	4,0(40)	4,0(40)	4,0(40)	4,0(40)	4,0(40)	ES 06-4/ST 0
125	-	-	-	-	-	4,0(40)	4,0(40)	4,0(40)	4,0(40)	ST 0,1
150	-	-	-	-	-	2,5(25)	4,0(40)	4,0(40)	4,0(40)	ST 0,1
200*	-	-	-	-	-	1,6(16)***	4,0(40)	4,0(40)	4,0(40)	ST 0,1***/ST 1
250*	-	-	-	-	-	-	4,0(40)	2,5(25)	4,0(40)	ST 1/ST 2
300*	-	-	-	-	-	-	1,6(16)	4,0(40)	4,0(40)	ST 1/ST 2

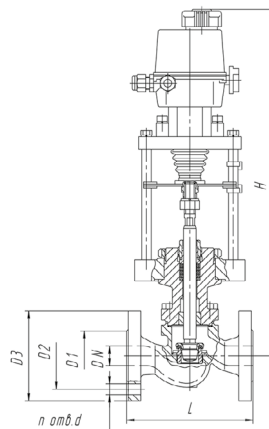
ГАБАРИТНЫЕ И ПРИСОЕДИНИТЕЛЬНЫЕ РАЗМЕРЫ									
DN	PN	D1	D2	D3	L	n	d	H	Масса, кг
15**	16	46	65	95	130	4	14	365	5,5
20**		56	75	105	150	4	14	370	6
25**		65	85	115	160	4	14	375	7
32		76	100	135	180	4	18	420	9
40		84	110	145	200	4	18	445	12
50	99	125	160	230	4	18	495	16	
65	16	118	145	180	290	4	18	595	31
	25,40	118	145	180	290	8	18	595	31
80	16	132	160	195	310	4	18	595	34
	25,40	132	160	195	310	8	18	595	34
100	16	156	180	215	350	8	18	610	43
	25,40	156	190	230	350	8	22	610	43
125	16	184	210	245	400	8	18	755	68
	25,40	184	220	270	400	8	26	755	68
150	16	211	240	280	480	8	22	840	102
	25,40	211	250	300	480	8	26	840	102
200	16	266	295	335	600	12	22	870	140
	25	274	310	360	600	12	26	870	140
	40	284	320	375	600	12	30	870	140
250	16	319	355	405	730	12	26	870	280
	25	330	370	425	730	12	30	870	280
300	16	370	410	460	850	12	26	940	350
	25	389	430	485	850	16	30	940	350

\* Не может превышать PN.

\*\* Не разгруженные по давлению, в базовой комплектации с приводом AUMA.

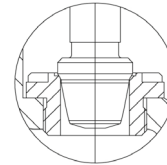
\*\*\* Только для уплотнения "п", для уплотнения "нж" выбирать более мощный ЭИМ.

Исполнение фланцев уточнять при заказе, стандартное исполнение: В ряд 1 по ГОСТ 33259.



Клапаны регулирующие (КР)  
 Клапаны запорно-регулирующие (КЗР)  
 односедельные с ЭИМ  
 неразгруженные по давлению  
 DN15-300, PN1,6-4,0 МПа

Исполнение затвора «НЖ»



НАИМЕНОВАНИЕ ДЕТАЛЕЙ	МАТЕРИАЛЬНОЕ ИСПОЛНЕНИЕ							
	Чугун (Ч)		Сталь (С)		Легированная (ЛС)		Нержавеющая (НЖ)	
КОРПУС	Сталь СЧ20 ГОСТ 1412		Сталь 25Л ГОСТ 977 Сталь 20ГЛ ГОСТ 21357		Сталь 20ГЛ ГОСТ 21357		Сталь 12Х18Н9ТЛ ГОСТ 977	
КРЫШКА	Сталь 20 ГОСТ 1050				Сталь 09Г2С ГОСТ 19281		Сталь 12Х18Н10Т ГОСТ 5632	
УПЛОТНЕНИЕ В ЗАТВОРЕ	П	НЖ	П	НЖ	П	НЖ	П	НЖ
ПЛУНЖЕР, СЕДЛО	20Х13 ГОСТ 5632						14Х17Н2 ГОСТ 5632 *(12Х18Н10Т ГОСТ 5632)	
ТАБЛИЦА ФИГУР	КЗР 25ч945п	КЗР/КР 25ч945нж	КЗР 25с947п	КЗР/КР 25с947нж	КЗР 25лс947п	КЗР/КР 25лс947нж	КЗР 25нж947п	КЗР/КР 25нж947нж
PN, МПа (кгс/см <sup>2</sup> )	1,6 (16)				1,6 (16)	2,5 (25)	4,0 (40)	

\* Спецзаказ

**ДОПУСТИМЫЙ ПЕРЕПАД ДАВЛЕНИЙ**

DN	ΔP, при комплектации ЭИМ, МПа (кгс/см <sup>2</sup> )*										СТАНДАРТНАЯ КОМПЛЕКТАЦИЯ ЭИМ
	ST mini	ST 0 (2,9кН)	ST 0 (4,5кН)	ST 0,1	ST 1/ST 1-Ex	ST 2	MT/MT-Ex	МЭПК 6300Ex II BT4	МЭПК 25000Ex II BT4		
15	2,8 (28)	4,0(40)	4,0(40)	4,0(40)	4,0(40)	4,0(40)	4,0(40)	4,0(40)	4,0(40)	4,0(40)	ST mini
20		4,0(40)	4,0(40)	4,0(40)	4,0(40)	4,0(40)	4,0(40)	4,0(40)	4,0(40)	4,0(40)	ST mini
25	2,3 (23)	4,0(40)	4,0(40)	4,0(40)	4,0(40)	4,0(40)	4,0(40)	4,0(40)	4,0(40)	4,0(40)	ST mini
32	1,3(13)	4,0(40)	4,0(40)	4,0(40)	4,0(40)	4,0(40)	4,0(40)	4,0(40)	4,0(40)	4,0(40)	ST 0
40	0,8(8)	2,8(28)	4,0(40)	4,0(40)	4,0(40)	4,0(40)	4,0(40)	4,0(40)	4,0(40)	4,0(40)	ST 0
50	0,5(5)	1,7(17)	2,8(28)	4,0(40)	4,0(40)	4,0(40)	4,0(40)	4,0(40)	4,0(40)	4,0(40)	ST 0
65	-	-	1,3(13)	2,4(24)	3,6(36)	4,0(40)	4,0(40)	2,1(21)	4,0(40)	4,0(40)	ST 0.1
80	-	-	0,8(8)	1,5(15)	2,2(22)	4,0(40)	4,0(40)	1,3(13)	4,0(40)	4,0(40)	ST 0.1
100	-	-	0,4(4)	0,8(8)	1,2(12)	3,3(33)	4,0(40)	0,7(7)	3,3(33)	3,3(33)	ST 0.1
125	-	-	-	0,4(4)	0,8(8)	1,8(18)	2,8(28)	-	1,8(18)	1,8(18)	ST 1
150	-	-	-	-	0,6(6)	1,4(14)	1,8(18)	-	1,4(14)	1,4(14)	ST 2
200	-	-	-	-	0,4(4)	0,8(8)	1,1(11)	-	0,8(8)	0,8(8)	ST 2
250	-	-	-	-	-	0,4(4)	0,8(8)	-	0,4(4)	0,4(4)	MT
300	-	-	-	-	-	-	0,5(5)	-	-	-	MT

\* не может превышать PN

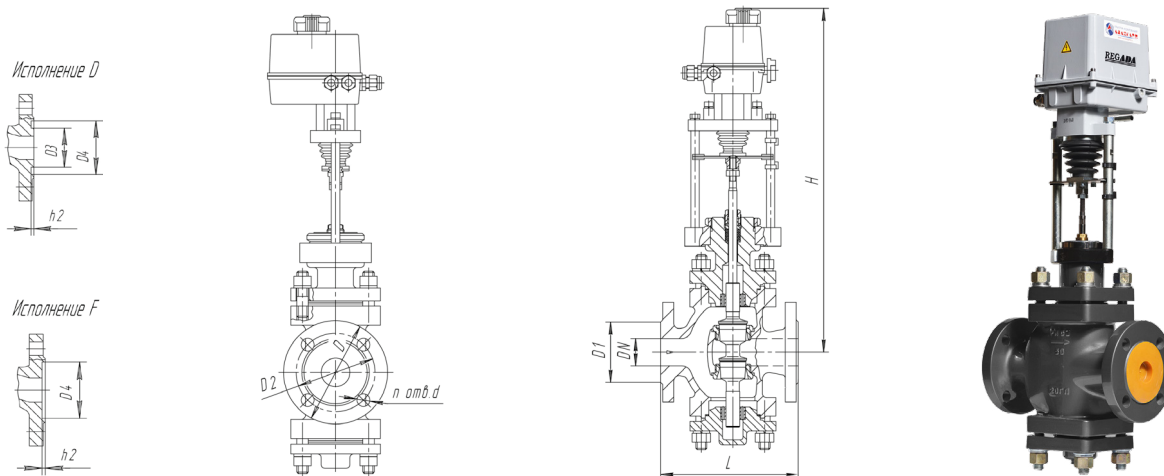
**ГАБАРИТНЫЕ И ПРИСОЕДИНИТЕЛЬНЫЕ РАЗМЕРЫ**

DN	PN	D1	D2	D3	L	n	d	H	Масса, кг
15		46	65	95	130	4	14	365	5,5
20		56	75	105	150	4	14	370	6
25	16	65	85	115	160	4	14	375	7
32	25	76	100	135	180	4	18	420	9
40	40	84	110	145	200	4	18	445	12
50		99	125	160	230	4	18	495	16
65	16	118	145	180	290	4	18	595	31
	25,40	118	145	180	290	8	18	595	31
80	16	132	160	195	310	4	18	595	34
	25,40	132	160	195	310	8	18	595	34
100	16	156	180	215	350	8	18	610	43
	25,40	156	190	230	350	8	22	610	43
125	16	184	210	245	400	8	18	755	68
	25,40	184	220	270	400	8	26	755	68
150	16	211	240	280	480	8	22	840	102
	25,40	211	250	300	480	8	26	840	102
200	16	266	295	335	600	12	22	870	140
	25	274	310	360	600	12	26	870	140
	40	284	320	375	600	12	30	870	140
250	16	319	355	405	730	12	26	870	280
	25	330	370	425	730	12	30	870	280
300	16	370	410	460	850	12	26	940	350
	25	389	430	485	850	16	30	940	350

Исполнение фланцев уточнять при заказе, стандартное исполнение: В ряд 1 по ГОСТ 33259.



**Клапаны регулирующие (КР)  
двухседельные с ЭИМ  
DN25-200, PN1,6-6,3 МПа**



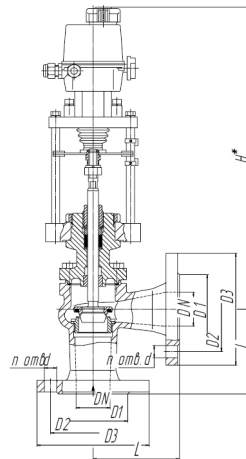
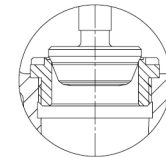
НАИМЕНОВАНИЕ ДЕТАЛЕЙ	МАТЕРИАЛЬНОЕ ИСПОЛНЕНИЕ			
	Чугун (Ч)	Сталь (С)	Легированная (ЛС)	Нержавеющая (НЖ)
КОРПУС, КРЫШКА (ВЕРХНЯЯ/НИЖНЯЯ)	Сталь СЧ20 ГОСТ 1412	Сталь 25Л ГОСТ 977 Сталь 20ГЛ ГОСТ 21357	Сталь 20ГЛ ГОСТ 21357	Сталь 12Х18Н9ТЛ ГОСТ 977
УПЛОТНЕНИЕ В ЗАТВОРЕ	НЖ	НЖ	НЖ	НЖ
ПЛУНЖЕР, СЕДЛО	20Х13 ГОСТ 5632			14Х17Н2 ГОСТ 5632 *(12Х18Н10Т ГОСТ 5632)
ТАБЛИЦА ФИГУР	КР 25ч940нж	КР 25с998нж	КР 25лс998нж	КР 25нж998нж
PN, МПа (КГС/СМ2)	1,6 (16)		6,3 (63)	

\* Спецзаказ

		ДОПУСТИМЫЙ ПЕРЕПАД ДАВЛЕНИЙ							СТАНДАРТНАЯ КОМПЛЕКТАЦИЯ ЭИМ
DN	PN	ΔP, при комплектации ЭИМ, МПа (кгс/см²)*							
		ST mini	ST 0	ST 0.1	ST 1/ ST 1-Ex	ST 2	MT/MT-Ex		
25	16	0,6(6)	1,5(15)	1,5(15)	1,5(15)	-	-	ST mini	
	63	-	2,5(25)	2,5(25)	2,5(25)	-	-	ST 0	
40	16	-	1,5(15)	1,5(15)	1,5(15)	-	-	ST 0	
	63	-	-	2,5(25)	2,5(25)	-	-	ST 0.1	
50	16	-	1,5(15)	1,5(15)	1,5(15)	-	-	ST 0	
	63	-	-	2,5(25)	2,5(25)	-	-	ST 0.1	
80	16	-	-	0,7(7)	1,5(15)	-	-	ST 0.1	
	63	-	-	1,6(16)	1,6(16)	-	-	ST 0.1	
100	63	-	-	-	1,2(12)	-	-	ST 1	
150*	63	-	-	-	-	1,2(12)	1,6(16)	ST 2	
200*	63	-	-	-	-	0,8(8)	1,2(12)	MT	

ГАБАРИТНЫЕ И ПРИСОЕДИНИТЕЛЬНЫЕ РАЗМЕРЫ													
DN	PN	D	D1	D2	h	D3	D4	h2	L	n	d	H	Масса, кг
25	16	115	85	65	2	-	-	-	160	4	14	480	15
	63	135	100	68	2	42	58	3	210	4	18	500	15
40	16	145	110	84	2	-	-	-	200	4	18	500	25
	63	165	125	88	3	60	76	3	260	4	22	605	34
50	16	160	125	99	2	-	-	-	230	4	18	520	30
	63	175	135	102	3	72	88	3	300	4	22	625	47
80	16	195	160	132	2	-	-	-	310	4	18	655	54
	63	210	170	133	3	105	121	3	380	8	22	675	62
100	63	250	200	158	3	128	150	3	430	8	26	945	134
150*	63	340	280	212	3	182	204	3	550	8	33	995	250
200*	63	405	345	285	3	238	260	3	650	12	33	1400	490

Исполнение фланцев уточнять при заказе, стандартное исполнение: PN16 - В ряд 1 по ГОСТ 33259, PN63 - D ряд 1 по ГОСТ 33259 или по согласованию с заказчиком F ряд 1 по ГОСТ 33259.

**Клапаны регулирующие (КРУ)  
 запорно-регулирующие (КЗРУ)  
 односедельные угловые с ЭИМ  
 DN15-300, PN1,6 МПа**

*Исполнение затвора «НЖ»*


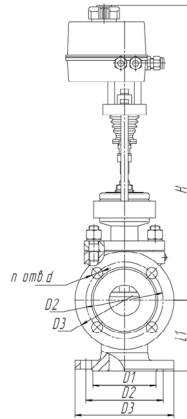
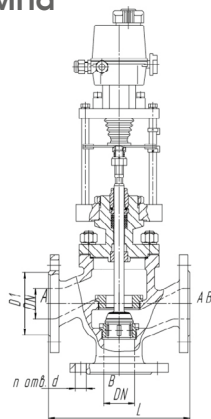
		МАТЕРИАЛ ОСНОВНЫХ ДЕТАЛЕЙ	
МАТЕРИАЛЫ	КОРПУС	ЧУГУН (Ч)	
	УПЛОТНЕНИЕ В ЗАТВОРЕ	п	нж
	ПЛУНЖЕР, СЕДЛО	20X13	20X13
	ТАБЛИЦА ФИГУР	КЗРУ/КРУ 26ч945п	КЗРУ/КРУ 26ч945нж
	PN, МПа (кгс/см <sup>2</sup> )	1,6(16)	

ДОПУСТИМЫЙ ПЕРЕПАД ДАВЛЕНИЙ										
DN	ΔP, МПа (кгс/см <sup>2</sup> ), при комплектации ЭИМ									Стандартная комплектация ЭИМ
	ST mini	ST 0 (2.9кН)	ST 0 (4.5кН)	ST 0.1	ST 1/ ST 1-Ex	ST 2	MT/MT-Ex	МЭПК 6300Ex II BT4	МЭПК 25000Ex II BT4	
15	1.6(16)	1.6(16)	1.6(16)	1.6(16)	1.6(16)	-	-	4,0 (40)	4,0 (40)	ST mini
20	1.6(16)	1.6(16)	1.6(16)	1.6(16)	1.6(16)	-	-	4,0 (40)	4,0 (40)	ST mini
25	1.6(16)	1.6(16)	1.6(16)	1.6(16)	1.6(16)	-	-	4,0 (40)	4,0 (40)	ST mini
32	-	1.6(16)	1.6(16)	1.6(16)	1.6(16)	-	-	4,0 (40)	4,0 (40)	ST 0
40	-	1.6(16)	1.6(16)	1.6(16)	1.6(16)	-	-	4,0 (40)	4,0 (40)	ST 0
50	-	-	1.6(16)	1.6(16)	1.6(16)	-	-	4,0 (40)	4,0 (40)	ST 0
65	-	-	-	1.6(16)	1.6(16)	-	-	2,1 (21)	4,0 (40)	ST 0.1
80	-	-	-	1.6(16)	1.6(16)	1.6(16)	-	1,3 (13)	4,0 (40)	ST 0.1
100	-	-	-	0,8(8)	1,2(12)	1,6(16)	-	0,7 (7)	3,3 (33)	ST 0.1
125	-	-	-	-	0,8(8)	1,6(16)	1,6(16)	-	1,8 (18)	ST 1
150	-	-	-	-	-	1,2(12)	1,6(16)	-	1,4 (14)	ST2
200	-	-	-	-	-	0,8(8)	1,2(12)	-	0,8 (8)	ST2
250	-	-	-	-	-	-	0,8(8)	-	0,4 (4)	MT
300	-	-	-	-	-	-	0,5(5)	-	-	MT

ГАБАРИТНЫЕ И ПРИСОЕДИНИТЕЛЬНЫЕ РАЗМЕРЫ								
DN	D1	D2	D3	L	n	d	H	Масса, кг
15	46	65	95	90	4	14	350	5,5
20	56	75	105	95	4	14	350	6
25	65	85	115	100	4	14	360	7
32	76	100	135	105	4	18	400	9
40	84	110	145	115	4	18	410	12
50	99	125	160	125	4	18	470	16
65	118	145	180	145	4	18	570	31
80	132	160	195	155	4	18	575	34
100	156	180	215	175	8	18	600	43
125	184	210	245	200	8	18	795	68
150	211	240	280	225	8	22	820	102
200	266	295	335	275	12	22	870	140
250	319	355	405	325	12	26	900	280
300	370	410	460	375	12	26	970	350

Исполнение фланцев уточнять при заказе, стандартное исполнение: В ряд 1 ГОСТ 33259.

Клапаны регулирующие (КР)  
трехходовые с электроприводом  
смесительные (КТЭ) и разделительные (КТЭР)  
DN15-100, PN1,6 МПа



НАИМЕНОВАНИЕ ДЕТАЛЕЙ		МАТЕРИАЛЬНОЕ ИСПОЛНЕНИЕ		
		Сталь (С)	Легированная (ЛС)	Нержавеющая (НЖ)
КОРПУС	Сталь 25Л ГОСТ 977	Сталь 20ГЛ ГОСТ 21357	Сталь 12Х18Н9ТЛ ГОСТ 977	
	Сталь 20ГЛ ГОСТ 21357			
КРЫШКА	Сталь 20 ГОСТ 1050	Сталь 09Г2С ГОСТ 19281	Сталь 12Х18Н10Т ГОСТ 5632	
УПЛОТНЕНИЕ В ЗАТВОРЕ	НЖ	НЖ	НЖ	
ПЛУНЖЕР, СЕДЛО	20Х13 ГОСТ 5632		14Х17Н2 ГОСТ 5632	
ТАБЛИЦА ФИГУР	СМЕСИТЕЛЬНЫЕ	КТЭ 27с947нж	КТЭ 27лс947нж	КТЭ 27нж947нж
	РАЗДЕЛИТЕЛЬНЫЕ	КТЭР 23с947нж	КТЭР 23лс947нж	КТЭР 23нж947нж
PN, МПа (КГС/СМ2)		1,6 (16)		

НАПРАВЛЕНИЕ РАБОЧЕЙ СРЕДЫ



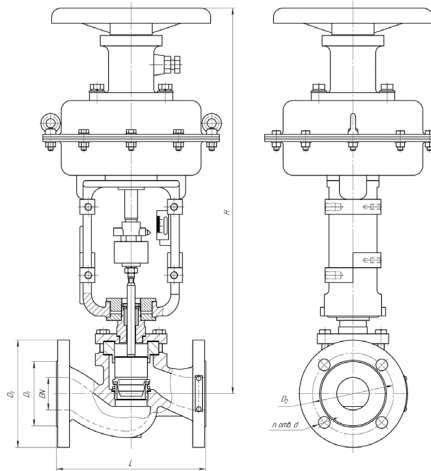
ДОПУСТИМЫЙ ПЕРЕПАД ДАВЛЕНИЙ

DN	ΔP, МПа (кгс/см²), при комплектации ЭИМ					Стандартная комплектация ЭИМ
	ST mini	ST 0	ST 0.1	ST 1	ST 1-Ex	
15	1.0(10)	1.6(16)	1.6(16)	1.6(16)	1.6(16)	ST mini
20	1.0(10)	1.6(16)	1.6(16)	1.6(16)	1.6(16)	
25	1.0(10)	1.6(16)	1.6(16)	1.6(16)	1.6(16)	
32	0.8(8)	1.6(16)	1.6(16)	1.6(16)	1.6(16)	
40	0.8(8)	1.6(16)	1.6(16)	1.6(16)	1.6(16)	ST 0
50	-	1.0(10)	1.6(16)	1.6(16)	1.6(16)	
65	-	0.8(8)	1.6(16)	1.6(16)	1.6(16)	ST 0.1
80	-	-	1.0(10)	1.6(16)	1.6(16)	
100	-	-	0.8(8)	1.2(12)	1.2(12)	

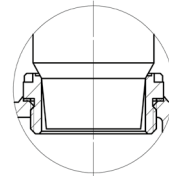
ГАБАРИТНЫЕ И ПРИСОЕДИНИТЕЛЬНЫЕ РАЗМЕРЫ

DN	D1	D2	D3	L	n	d	H	L1	Масса, кг
15	46	65	95	130	4	14	415	65	7
20	56	75	105	150	4	14	425	75	9
25	65	85	115	160	4	14	440	80	11
32	76	100	135	180	4	18	450	90	15
40	84	110	145	200	4	18	470	100	21
50	99	125	160	230	4	18	585	115	27
65	118	145	180	290	4	18	615	145	37
80	132	160	195	310	4	18	730	155	49
100	156	180	215	350	8	18	775	175	56

Исполнение фланцев уточнять при заказе, стандартное исполнение: В ряд 1 ГОСТ 33259.

**Клапаны запорно-регулирующие (КЗРр)  
 односедельные разгруженные по  
 давлению с МИМ  
 DN32-300, PN1,6-4,0 МПа**


Исполнение затвора «нж»



НАИМЕНОВАНИЕ ДЕТАЛЕЙ	МАТЕРИАЛЬНОЕ ИСПОЛНЕНИЕ							
	Чугун (Ч)		Сталь (С)		Легированная (ЛС)		Нержавеющая (НЖ)	
КОРПУС	Сталь СЧ20 ГОСТ 1412		Сталь 25Л ГОСТ 977 Сталь 20ГЛ ГОСТ 21357		Сталь 20ГЛ ГОСТ 21357		Сталь 12Х18Н9ТЛ ГОСТ 977	
КРЫШКА	Сталь 20 ГОСТ 1050				Сталь 09Г2С ГОСТ 19281		Сталь 12Х18Н10Т ГОСТ 5632	
УПЛОТНЕНИЕ В ЗАТВОРЕ	П	НЖ	П	НЖ	П	НЖ	П	НЖ
ПЛУНЖЕР, СЕДЛО	20Х13 ГОСТ 5632						14Х17Н2 ГОСТ 5632 *(12Х18Н10Т ГОСТ 5632)	
ТАБЛИЦА ФИГУР	КЗРр 25ч41/ 42п(НО/НЗ)	КЗРр 25ч41/ 42нж(НО/НЗ)	КЗРр25с47/ 52п(НО/НЗ)	КЗРр25с47/ 52нж(НО/НЗ)	КЗРр25лс47/ 52п(НО/НЗ)	КЗРр25с47/ 52нж(НО/НЗ)	КЗРр25нж47/ 52п(НО/НЗ)	КЗРр25нж47/ 52нж(НО/НЗ)
PN, МПа (КГс/СМ2)	1,6 (16)				1,6 (16)	2,5 (25)	4,0 (40)	

\* Спецзаказ

**ДОПУСТИМЫЙ ПЕРЕПАД ДАВЛЕНИЙ**

ΔP, при комплектации МИМ, МПа (кгс/см²)	МИМ	DN													
		15*	20*	25*	32	40	50	65	80	100	125	150	200*	250*	300*
200	1,6(16)	1,6(16)	1,6(16)	-	-	-	-	-	-	-	-	-	-	-	-
250	-	-	-	4,0(40)	4,0(40)	4,0(40)	-	-	-	-	-	-	-	-	-
320	-	-	-	-	-	-	4,0(40)	4,0(40)	4,0(40)	-	-	-	-	-	-
400	-	-	-	-	-	-	-	-	-	4,0(40)	4,0(40)	4,0(40)	-	-	-
500	-	-	-	-	-	-	-	-	-	-	-	-	4,0(40)	4,0(40)	

**ГАБАРИТНЫЕ И ПРИСОЕДИНИТЕЛЬНЫЕ РАЗМЕРЫ**

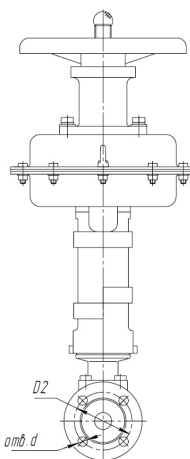
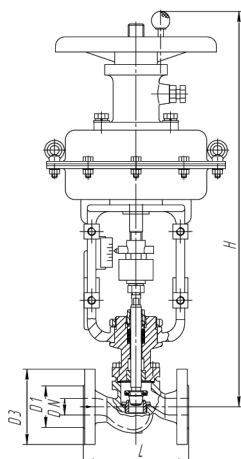
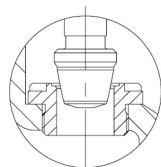
DN	PN	D1	D2	D3	L	n	d	H	Масса, кг
15*	16 25 40	46	65	95	130	4	14	555	22
20*		56	75	105	150	4	14	555	23
25*		65	85	115	160	4	14	560	24
32		76	100	135	180	4	18	645	27
40		84	110	145	200	4	18	645	30
50		99	125	160	230	4	18	645	32
65	16	118	145	180	290	4	18	915	55
	25, 40	118	145	180	290	8	18	915	55
80	16	132	160	195	310	4	18	920	63
	25, 40	132	160	195	310	8	18	920	63
100	16	156	180	215	350	8	18	940	72
	25, 40	156	190	230	350	8	22	940	73
125	16	184	210	245	400	8	18	955	90
	25, 40	184	220	270	400	8	26	955	92
150	16	211	240	280	480	8	22	1080	152
	25, 40	211	250	300	480	8	26	1080	155
200	16	266	295	335	600	12	22	1110	190
	25	274	310	360	600	12	26	1110	195
	40	284	320	375	600	12	30	1110	195
250	16	319	355	405	730	12	26	1315	320
	25	330	370	425	730	12	30	1315	330
300	16	370	410	460	850	12	26	1355	390
	25	389	430	485	850	16	30	1355	390

\* Не разгруженные по давлению.

Исполнение фланцев уточнять при заказе, стандартное исполнение: В ряд 1 ГОСТ 33259.

**Клапаны регулирующие (КР)  
односедельные с МИМ  
DN15-300, PN1,6-4,0 МПа**

Исполнение затвора «нж»



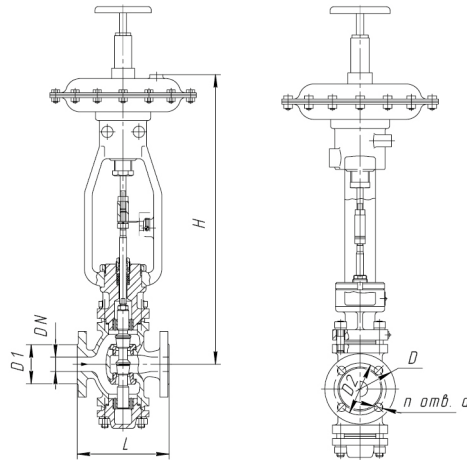
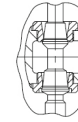
НАИМЕНОВАНИЕ ДЕТАЛЕЙ	МАТЕРИАЛЬНОЕ ИСПОЛНЕНИЕ							
	Чугун (Ч)		Сталь (С)		Легированная (ЛС)		Нержавеющая (НЖ)	
КОРПУС	Сталь СЧ20 ГОСТ 1412		Сталь 25Л ГОСТ 977 Сталь 20ГЛ ГОСТ 21357		Сталь 20ГЛ ГОСТ 21357		Сталь 12Х18Н9ТЛ ГОСТ 977	
КРЫШКА	Сталь 20 ГОСТ 1050				Сталь 09Г2С ГОСТ 19281		Сталь 12Х18Н10Т ГОСТ 5632	
УПЛОТНЕНИЕ В ЗАТВОРЕ	п	нж	п	нж	п	нж	п	нж
ПЛУНЖЕР, СЕДЛО	20Х13 ГОСТ 5632						14Х17Н2 ГОСТ 5632 *(12Х18Н10Т ГОСТ 5632)	
ТАБЛИЦА ФИГУР	КР 25ч41/ 42п(НО/НЗ)	КР 25ч41/ 42нж(НО/НЗ)	КР25с47/ 52п(НО/НЗ)	КР25с47/ 52нж(НО/НЗ)	КР25лс47/ 52п(НО/НЗ)	КР25с47/ 52нж(НО/НЗ)	КР25нж47/ 52п(НО/НЗ)	КР25нж47/ 52нж(НО/НЗ)
PN, МПа (КГС/СМ2)	1,6 (16)				1,6 (16)	2,5 (25)	4,0 (40)	

\* Спецзаказ

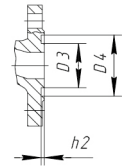
		ДОПУСТИМЫЙ ПЕРЕПАД ДАВЛЕНИЙ													
ΔP, при комплектации МИМ, МПа (кгс/см²)	МИМ	DN													
		15	20	25	32	40	50	65	80	100	125	150	200	250	300
200	1,6(16)	1,6(16)	1,6(16)	-	-	-	-	-	-	-	-	-	-	-	-
250	-	-	-	1,0(10)	1,0(10)	1,0(10)	-	-	-	-	-	-	-	-	-
320	-	-	-	-	-	-	0,6(6)	0,6(6)	0,6(6)	-	-	-	-	-	-
400	-	-	-	-	-	-	-	-	-	0,6(6)	0,4(4)	0,2(2)	-	-	
500	-	-	-	-	-	-	-	-	-	-	-	-	0,2(2)	0,2(2)	

ГАБАРИТНЫЕ И ПРИСОЕДИНИТЕЛЬНЫЕ РАЗМЕРЫ									
DN	PN	D1	D2	D3	L	n	d	H	Масса, кг
15	16 25 40	46	65	95	130	4	14	555	22
20		56	75	105	150	4	14	555	23
25		65	85	115	160	4	14	560	24
32		76	100	135	180	4	18	645	27
40		84	110	145	200	4	18	645	30
50		99	125	160	230	4	18	645	32
65	16	118	145	180	290	4	18	915	55
	25, 40	118	145	180	290	8	18	915	55
80	16	132	160	195	310	4	18	920	63
	25, 40	132	160	195	310	8	18	920	63
100	16	156	180	215	350	8	18	940	72
	25, 40	156	190	230	350	8	22	940	73
125	16	184	210	245	400	8	18	955	90
	25, 40	184	220	270	400	8	26	955	92
150	16	211	240	280	480	8	22	1080	152
	25, 40	211	250	300	480	8	26	1080	155
200	16	266	295	335	600	12	22	1110	190
	25	274	310	360	600	12	26	1110	195
	40	284	320	375	600	12	30	1110	195
250	16	319	355	405	730	12	26	1315	320
	25	330	370	425	730	12	30	1315	330
300	16	370	410	460	850	12	26	1355	390
	25	389	430	485	850	16	30	1355	390

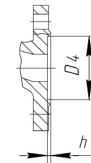
Исполнение фланцев уточнять при заказе, стандартное исполнение: В ряд 1 ГОСТ 33259.

**Клапаны регулирующие (КР)  
 двухседельные с МИМ  
 DN25-200, PN1,6-6,3 МПа**

 Исполнение затвора  
 для 25ч38нж(НЗ)


Исполнение D



Исполнение F



НАИМЕНОВАНИЕ ДЕТАЛЕЙ	МАТЕРИАЛЬНОЕ ИСПОЛНЕНИЕ			
	Чугун (Ч)	Сталь (С)	Легированная (ЛС)	Нержавеющая (НЖ)
КОРПУС, КРЫШКА (ВЕРХНЯЯ/НИЖНЯЯ)	Сталь СЧ20 ГОСТ 1412	Сталь 25Л ГОСТ 977 Сталь 20ГЛ ГОСТ 21357	Сталь 20ГЛ ГОСТ 21357	Сталь 12Х18Н9ТЛ ГОСТ 977
УПЛОТНЕНИЕ В ЗАТВОРЕ	НЖ	НЖ	НЖ	НЖ
ПЛУНЖЕР, СЕДЛО	20Х13 ГОСТ 5632			14Х17Н2 ГОСТ 5632 *(12Х18Н10Т ГОСТ 5632)
ТАБЛИЦА ФИГУР	КР 25ч37/38нж (НО/НЗ)	КР 25с48/50нж (НО/НЗ)	КР 25лс48/50нж (НО/НЗ)	КР 25нж48/50нж (НО/НЗ)
PN, МПа (КГС/СМ2)	1,6 (16)		6,3 (63)	

\* Спецзаказ

		ДОПУСТИМЫЙ ПЕРЕПАД ДАВЛЕНИЙ										
ΔР, при комплектации МИМ, МПа (кгс/см²)	МИМ	DN25		DN40		DN50		DN80		DN100	DN150*	DN200*
		PN16	PN63	PN16	PN63	PN16	PN63	PN16	PN63	PN63	PN63	PN63
	200	1,5(15)	2,5(25)	-	-	-	-	-	-	-	-	-
	250	-	-	1,5(15)	2,5(25)	1,5(15)	2,5(25)	-	-	-	-	-
	320	-	-	-	-	-	-	0,7(7)	1,6(16)	-	-	-
	400	-	-	-	-	-	-	-	-	0,6(6)	0,2(2)	-
	500	-	-	-	-	-	-	-	-	-	-	0,2(2)

\*Продукция в освоении

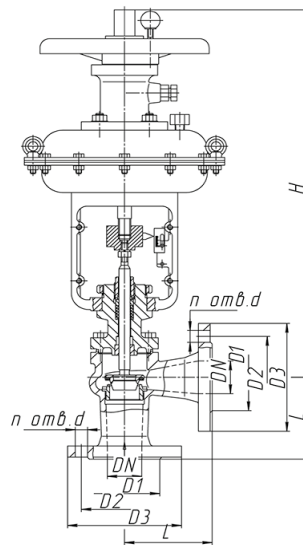
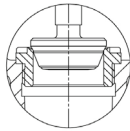
ГАБАРИТНЫЕ И ПРИСОЕДИНИТЕЛЬНЫЕ РАЗМЕРЫ													
DN	PN	D	D1	D2	h	D3	D4	h2	L	n	d	H	Масса, кг
25	16	115	85	65	2	-	-	-	160	4	14	600	30
	63	135	100	68	2	42	58	3	210	4	18	615	32
40	16	145	110	84	2	-	-	-	200	4	18	680	42
	63	165	125	88	3	60	76	3	260	4	22	695	43
50	16	160	125	99	2	-	-	-	230	4	18	700	47
	63	175	135	102	3	72	88	3	300	4	22	715	51
80	16	195	160	132	2	-	-	-	310	4	18	1000	84
	63	210	170	133	3	105	121	3	380	8	22	1015	102
100	63	250	200	158	3	128	150	3	430	8	26	1130	159
150*	63	340	280	212	3	182	204	3	550	8	33	1250	275
200*	63	405	345	285	3	238	260	3	650	12	33	1600	500

\*Продукция в освоении

 Исполнение фланцев уточнять при заказе, стандартное исполнение: PN16 - В ряд 1 по ГОСТ 33259,  
 PN63 - D ряд 1 по ГОСТ 33259 или по согласованию с заказчиком F ряд 1 по ГОСТ 33259.

**Клапаны регулирующие (КРУ)  
односедельные угловые с МИМ  
DN15-300, PN1,6 МПа**

Исполнение затвора «нж»



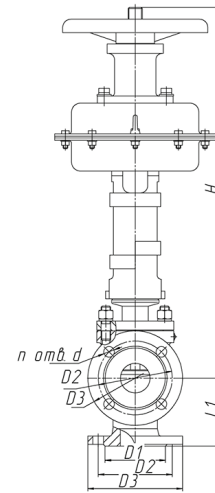
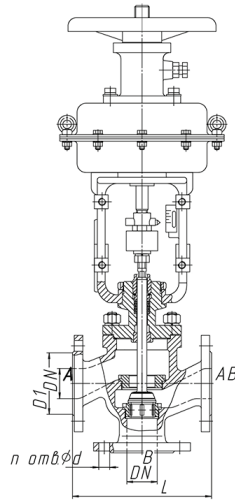
		МАТЕРИАЛ ОСНОВНЫХ ДЕТАЛЕЙ	
МАТЕРИАЛЫ	КОРПУС	ЧУГУН (Ч)	
	УПЛОТНЕНИЕ В ЗАТВОРЕ	п	нж
	ПЛУНЖЕР, СЕДЛО	20X13	20X13
ТАБЛИЦА ФИГУР		КРУ 26ч41/42п (Н0/Н3)	КРУ 26ч41/42нж (Н0/Н3)
PN, МПа (кгс/см <sup>2</sup> )		1,6(16)	

		ДОПУСТИМЫЙ ПЕРЕПАД ДАВЛЕНИЙ													
ΔР, при комплектации МИМ, МПа (кгс/см <sup>2</sup> )	МИМ	DN													
		15	20	25	32	40	50	65	80	100	125	150	200	250	300
	200	1,6(16)	1,6(16)	1,6(16)	-	-	-	-	-	-	-	-	-	-	-
	250	-	-	-	1,6(16)	1,6(16)	1,6(16)	-	-	-	-	-	-	-	-
	320	-	-	-	-	-	0,6(6)	0,6(6)	0,6(6)	-	-	-	-	-	-
	400	-	-	-	-	-	-	-	-	0,6(6)	0,4(4)	0,2(2)	-	-	
	500	-	-	-	-	-	-	-	-	-	-	-	0,2(2)	0,2(2)	

ГАБАРИТНЫЕ И ПРИСОЕДИНИТЕЛЬНЫЕ РАЗМЕРЫ								
DN	D1	D2	D3	L	n	d	H	Масса, кг
15	46	65	95	90	4	14	350	5,5
20	56	75	105	95	4	14	350	6
25	65	85	115	100	4	14	360	7
32	76	100	135	105	4	18	400	9
40	84	110	145	115	4	18	410	12
50	99	125	160	125	4	18	470	16
65	118	145	180	145	4	18	570	31
80	132	160	195	155	4	18	575	34
100	156	180	215	175	8	18	600	43
125	184	210	245	200	8	18	795	68
150	211	240	280	225	8	22	820	102
200	266	295	335	275	12	22	870	140
250	319	355	405	325	12	26	900	280
300	370	410	460	375	12	26	970	350

Исполнение фланцев уточнять при заказе, стандартное исполнение: PN16 - В ряд 1 ГОСТ 33259.

Клапаны регулирующие (КР)  
трехходовые смесительные  
и разделительные с МИМ  
DN15-100, PN1,6 МПа



НАИМЕНОВАНИЕ ДЕТАЛЕЙ	МАТЕРИАЛЬНОЕ ИСПОЛНЕНИЕ			
	Сталь (С)	Легированная (ЛС)	Нержавеющая (НЖ)	
КОРПУС	Сталь 25Л ГОСТ 977 Сталь 20ГЛ ГОСТ 21357	Сталь 20ГЛ ГОСТ 21357	Сталь 12Х18Н9ТЛ ГОСТ 977	
КРЫШКА	Сталь 20 ГОСТ 1050	Сталь 09Г2С ГОСТ 19281	Сталь 12Х18Н10Т ГОСТ 5632	
УПЛОТНЕНИЕ В ЗАТВОРЕ	НЖ	НЖ	НЖ	
ПЛУНЖЕР, СЕДЛО	20Х13 ГОСТ 5632		14Х17Н2 ГОСТ 5632	
ТАБЛИЦА ФИГУР	СМЕСИТЕЛЬНЫЕ	КТМ 27с647нж	КТМ 27лс647нж	КТМ 27нж647нж
	РАЗДЕЛИТЕЛЬНЫЕ	КТМР 23с647нж	КТМР 23лс647нж	КТМР 23нж647нж
PN, МПа (кгс/см <sup>2</sup> )	1,6 (16)			

НАПРАВЛЕНИЕ РАБОЧЕЙ СРЕДЫ



ДОПУСТИМЫЙ ПЕРЕПАД ДАВЛЕНИЙ

ДР, при комплектации МИМ, МПа (кгс/см <sup>2</sup> )	МИМ	DN								
		15	20	25	32	40	50	65	80	100
200	1,6(16)	1,6(16)	1,6(16)	-	-	-	-	-	-	-
250	-	-	-	1,6(16)	1,6(16)	1,6(16)	-	-	-	-
320	-	-	-	-	-	-	0,6(6)	0,6(6)	0,6(6)	-

ГАБАРИТНЫЕ И ПРИСОЕДИНИТЕЛЬНЫЕ РАЗМЕРЫ

DN	D1	D2	D3	L	n	d	H	L1	Масса, кг
15	46	65	95	130	4	14	620	65	23
20	56	75	105	150	4	14	630	75	25
25	65	85	115	160	4	14	640	80	27
32	76	100	135	180	4	18	735	90	33
40	84	110	145	200	4	18	745	100	39
50	99	125	160	230	4	18	760	115	44
65	118	145	180	290	4	18	1060	145	72
80	132	160	195	310	4	18	1075	155	79
100	156	180	215	350	8	18	1115	175	86

Исполнение фланцев уточнять при заказе, стандартное исполнение: PN16 - В ряд 1 ГОСТ 33259.



## Клапаны предохранительные

### Назначение.

Клапан предназначен для защиты оборудования от недопустимого превышения давления путем автоматического сброса избытка рабочей среды в атмосферу или отводящий трубопровод. Клапан обеспечивает прекращение сброса при восстановлении рабочего давления.

Клапаны подразделяются на негерметичные и герметичные по отношению к внешней среде.

ТИП КОНСТРУКЦИИ	МАТЕРИАЛ КОРПУСА	МАТЕРИАЛ УПЛОТНЕНИЯ В ЗАТВОРЕ	НАЛИЧИЕ УЗЛА РУЧНОГО ПОДРЫВА
НЕГЕРМЕТИЧЕН ПО ОТНОШЕНИЮ К АТМОСФЕРЕ	СТАЛЬ 25Л (С)	«МЕТАЛЛ ПО МЕТАЛЛУ» (НЖ)	С УЗЛОМ РУЧНОГО ПОДРЫВА
ГЕРМЕТИЧЕН ПО ОТНОШЕНИЮ К АТМОСФЕРЕ	СТАЛЬ ЛЕГИРОВАННАЯ 20ГЛ (ЛС)		БЕЗ УЗЛА РУЧНОГО ПОДРЫВА
	СТАЛЬ НЕРЖАВЕЮЩАЯ 12Х18Н9ТЛ (НЖ)		

ТЕХНИЧЕСКИЕ ХАРАКТЕРИСТИКИ			
МАТЕРИАЛ КОРПУСА	СТАЛЬ (С)	ЛЕГИРОВАННАЯ (ЛС)	НЕРЖАВЕЮЩАЯ (НЖ)
УПЛОТНЕНИЕ В ЗАТВОРЕ	нж	нж	нж
СРЕДА	Вода, пар, воздух, аммиак, нефть, нефтепродукты	Вода, пар, воздух, аммиак, природный газ, нефть, нефтепродукты	Вода, пар, воздух, аммиак, природный газ влажный, нефтепродукты, содержащие сероводород свыше 0,1%
ТЕМПЕРАТУРА РАБОЧЕЙ СРЕДЫ, °С	-40 ...+425	-60 ...+425	-60 ...+560
ТЕМПЕРАТУРА ОКРУЖАЮЩЕЙ СРЕДЫ, °С	-40 ...+40	-60 ...+40	-60 ...+40
КЛИМАТИЧЕСКОЕ ИСПОЛНЕНИЕ	У1	ХЛ1	УХЛ1
PN, МПа (кгс/см <sup>2</sup> )	НЕГЕРМЕТИЧНЫЕ	1,6 (16)	
	ГЕРМЕТИЧНЫЕ	1,6(16) 4,0(40) 6,3(63)	
ДАВЛЕНИЕ НАЧАЛА ОТКРЫТИЯ P <sub>но</sub>	1,05P <sub>н</sub>		
ДАВЛЕНИЕ ПОЛНОГО ОТКРЫТИЯ P <sub>по</sub> , МПа (кгс/см <sup>2</sup> )	P <sub>н</sub> +0,05 для P <sub>н</sub> ≤0,3МПа (3кгс/см <sup>2</sup> ) 1,15P <sub>н</sub> для 0,3МПа (3кгс/см <sup>2</sup> )<P <sub>н</sub> ≤6,0МПа (60кгс/см <sup>2</sup> ) 1,1P <sub>н</sub> для P <sub>н</sub> >6,0МПа (60кгс/см <sup>2</sup> )		
ДАВЛЕНИЕ ЗАКРЫТИЯ P <sub>з</sub>	≥ 0,8P <sub>н</sub>		
ГЕРМЕТИЧНОСТЬ ЗАТВОРА	Класс В по ГОСТ 9544		

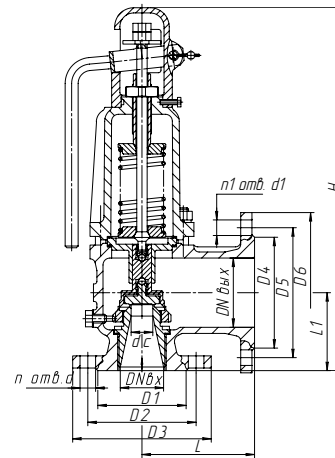
### ГАРАНТИИ

Гарантийный срок эксплуатации – 12 месяцев со дня ввода в эксплуатацию.  
Срок консервации – 3 года.  
Срок службы – не менее 11 лет. Нарботка на отказ – 150 циклов (негерметичная конструкция).  
Срок службы – не менее 15 лет. Нарботка на отказ – 180 циклов (герметичная конструкция).

### СТРУКТУРА УСЛОВНОГО ОБОЗНАЧЕНИЯ

17с28нж, PN16, DN50, пр.№2 (3,5-7,0) P<sub>н</sub>6,2  
17с23нж, PN40, DN32, пр.№8 (4-8) P<sub>н</sub>5,0

### Клапаны предохранительные (негерметичные) полноподъемные пружинные фланцевые DN25-100, PN1,6 МПа



МАТЕРИАЛ ОСНОВНЫХ ДЕТАЛЕЙ				
МАТЕРИАЛЫ	КОРПУС	СТАЛЬ (С)	ЛЕГИРОВАННАЯ (ЛС)	НЕРЖАВЕЮЩАЯ (НЖ)
	УПЛОТНЕНИЕ В ЗАТВОРЕ	нж	нж	нж
	КОРПУС, КРЫШКА, КОЛПАК	Сталь 25Л	Сталь 20ГЛ	Сталь 12Х18Н9ТЛ
	ЗОЛОТНИК, СЕДЛО, ШТОК	Сталь 20Х13	Сталь 09Г2С	Сталь 12Х18Н10Т
	НАПЛАВКА УПЛОТНЕНИЙ В ЗАТВОРЕ	-	ЦН-12М	ЦН-12М
	ПРУЖИНА	Сталь 50ХФА	Сталь 50ХФА	Сталь 50ХФА
	ТАБЛИЦА ФИГУР	17с28нж	17лс28нж	17нж28нж

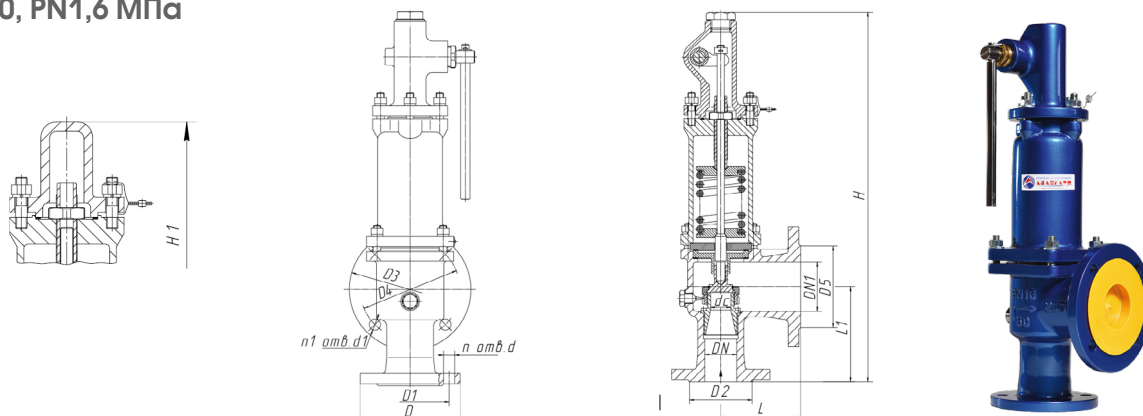
РАБОЧИЙ ДИАПАЗОН ДАВЛЕНИЙ НАСТРОЙКИ, кгс/см <sup>2</sup> (№ ПРУЖИНЫ)						
DN25	DN32	DN40	DN50	DN65	DN80	DN100
0,5-2 (6)	0,5-2 (6)	0,5-1,5 (6)	0,5-1,5 (0)	0,5-2 (0)	0,5-1,5 (0)	0,5-1 (50)
2-4 (7)	2-4 (7)	1,5-3,5 (7)	1,5-3,5 (1)	2-4 (1)	1,5-3,5 (1)	0,8-1,6 (51)
4-8 (8)	4-8 (8)	3,5-7 (8)	3,5-7 (2)	4-8 (2)	3,5-7 (2)	1,5-3 (52)
8-16 (1)	8-16 (1)	7-10 (1)	7-10 (3)	8-16 (3)	7-10 (3)	2,5-4,5 (53)
-	-	10-16 (2)	10-16 (4)	-	10-16 (4)	4,5-8,5 (54)
-	-	-	-	-	-	8-16 (55)

ТЕХНИЧЕСКИЕ ХАРАКТЕРИСТИКИ								
ДИАМЕТР НОМИНАЛЬНЫЙ НА ВХОДЕ DN, мм	25	32	40	50	65	80	100	
ДАВЛЕНИЕ НОМИНАЛЬНОЕ НА ВХОДЕ PN <sub>вх</sub> , МПа (кгс/см <sup>2</sup> )	1,6(16)							
ДИАМЕТР НОМИНАЛЬНЫЙ НА ВЫХОДЕ DN <sub>1</sub> , мм	40	50	65	80	100	100	150	
ДАВЛЕНИЕ НОМИНАЛЬНОЕ ВЫХОДНОГО ФЛАНЦА PN <sub>вых</sub> , МПа (кгс/см <sup>2</sup> )	0,6(6)	0,6(6)	0,6(6)	0,6(6)	0,6(6)	0,6(6)	1,6(16)	
ПЛОЩАДЬ СЕЧЕНИЯ СЕДЛА F <sub>с</sub> , мм <sup>2</sup>	201	201	314	491	855	1256	1809	
КОЭФФИЦИЕНТ РАСХОДА α, не менее	для газообразных сред		0,6	0,6	0,8	0,8	0,8	0,8
	для жидких сред		0,1	0,1	0,5	0,5	0,5	0,5

ГАБАРИТНЫЕ И ПРИСОЕДИНИТЕЛЬНЫЕ РАЗМЕРЫ																
DN	D1	D2	D3	L	DN <sub>вых</sub>	D4	D5	D6	L1	H	dc	n	d	n1	d1	Масса, кг
25	68	85	115	100	40	80	100	130	70	385	16	4	14	4	14	12,5
32	78	100	135	105	50	88	110	140	75	390	16	4	18	4	14	13,5
40	88	110	145	115	65	110	130	160	85	395	20	4	18	4	14	17,0
50	102	125	160	130	80	124	150	185	90	420	25	4	18	4	18	17,5
65	122	145	180	140	100	148	170	205	120	510	33	4	18	4	18	23,0
80	132	160	195	150	100	144	170	205	135	510	40	4	18	4	18	26,5
100	158	180	215	160	150	212	240	280	200	720	48	8	18	8	22	58

Исполнение фланцев уточнять при заказе, стандартное исполнение: входного фланца - PN16 исполнение В ряд 1 по ГОСТ 33259, выходного фланца - PN6 исполнение В ряд 1 по ГОСТ 33259; для DN100 входной и выходной фланцы - PN16 исполнение В ряд 1 по ГОСТ 33259.

**Клапаны предохранительные (герметичные)  
полноподъемные пружинные фланцевые  
DN25-200, PN1,6 МПа**



**МАТЕРИАЛ ОСНОВНЫХ ДЕТАЛЕЙ**

МАТЕРИАЛЫ	КОРПУС				
	СТАЛЬ (С)	ЛЕГИРОВАННАЯ (ЛС)	НЕРЖАВЕЮЩАЯ (НЖ)		
УПЛОТНЕНИЕ В ЗАТВОРЕ	НЖ	НЖ	НЖ		
КОРПУС, КРЫШКА, КОЛПАК	Сталь 25Л	Сталь 20ГЛ	Сталь 12Х18Н9ТЛ		
ЗОЛОТНИК, СЕДЛО, ШТОК	Сталь 20Х13	Сталь 09Г2С	Сталь 12Х18Н10Т		
НАПЛАВКА УПЛОТНЕНИЙ В ЗАТВОРЕ	-	ЦН-12М	ЦН-12М		
ПРУЖИНА	Сталь 50ХФА	Сталь 50ХФА	Сталь 50ХФА		
ТАБЛИЦА ФИГУР	С УЗЛОМ РУЧНОГО ПОДРЫВА	DN 25-150	17с6нж	17лс6нж	17нж6нж
		DN 200	17с17нж	17лс17нж	17нж17нж
	БЕЗ УЗЛА РУЧНОГО ПОДРЫВА	DN 25-150	17с7нж	17лс7нж	17нж7нж
		DN 200	17с13нж	17лс13нж	17нж13нж

**РАБОЧИЙ ДИАПАЗОН ДАВЛЕНИЙ НАСТРОЙКИ, КГС/СМ<sup>2</sup> (№ ПРУЖИНЫ)**

DN25	DN32	DN40	DN50	DN65	DN80	DN100	DN125	DN150	DN200
0,5-2 (6)	0,5-2 (6)	0,5-2 (10)	0,5-1,2 (10)	0,5-1,2 (30)	0,5-1,2 (30)	0,5-1 (50)	0,5-1,5 (70)	0,5-1,5 (70)	0,5-1 (72)
2-4 (7)	2-4(7)	2-4 (11)	1,2-2,5 (11)	1,2-3 (31)	1,2-3 (31)	0,8-1,6 (51)	1,5-3 (71)	1,5-3 (71)	1-2 (73)
4-8 (8)	4-8 (8)	4-8 (12)	2,5-4 (12)	3-5 (32)	3-5 (32)	1,5-3 (52)	3-5 (72)	3-5 (72)	2-3 (74)
8-16 (1)	8-16 (1)	8-16 (13)	4-8 (13)	5-8 (33)	5-8 (33)	2,5-4,5 (53)	5-8 (73)	5-8 (73)	3-5 (75)
-	-	-	8-16 (14)	8-16 (34)	8-16 (34)	4,5-8,5 (54)	8-12 (74)	8-12 (74)	5-7 (76)
-	-	-	-	-	-	8-16 (55)	12-16 (75)	12-16 (75)	7-9 (77)
-	-	-	-	-	-	-	-	-	9-12 (78)
-	-	-	-	-	-	-	-	-	12-16 (79)

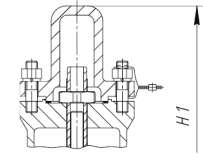
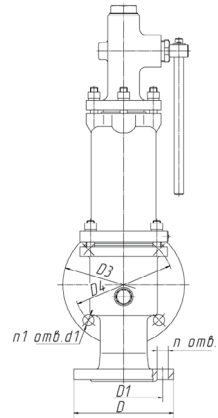
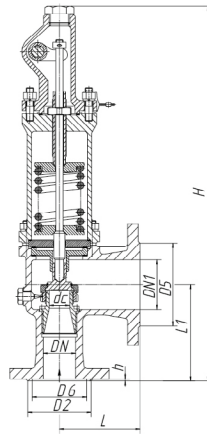
**ТЕХНИЧЕСКИЕ ХАРАКТЕРИСТИКИ**

ДИАМЕТР НОМИНАЛЬНЫЙ НА ВХОДЕ DN, мм	25	32	40	50	65	80	100	125	150	200
ДАВЛЕНИЕ НОМИНАЛЬНОЕ НА ВХОДЕ PN <sub>вх</sub> , МПа (кгс/см <sup>2</sup> )	1,6(16)									
ДИАМЕТР НОМИНАЛЬНЫЙ НА ВЫХОДЕ DN <sub>1</sub> , мм	40	50	65	80	100	100	150	200	200	300
ДАВЛЕНИЕ НОМИНАЛЬНОЕ ВЫХОДНОГО ФЛАНЦА PN <sub>вых</sub> , МПа (кгс/см <sup>2</sup> )	1,6(16)	0,6(6)	0,6(6)	0,6(6)	0,6(6)	0,6(6)	1,6(16)	0,6(6)	0,6(6)	0,6(6)
ПЛОЩАДЬ СЕЧЕНИЯ СЕДЛА F <sub>с</sub> , мм <sup>2</sup>	201	201	314	855	1256	1256	1809	4416	4416	15828
КОЭФФИЦИЕНТ РАСХОДА α, не менее	для газообразных сред									
	для жидких сред									

**ГАБАРИТНЫЕ И ПРИСОЕДИНИТЕЛЬНЫЕ РАЗМЕРЫ**

DN	D	D1	D2	DN1	D3	D4	D5	L	L1	H	H1	dc	n	d	n1	d1	Масса, кг	
																	С узлом ручного подрыва	Без узла ручного подрыва
25	115	85	65	40	145	110	88	100	120	520	446	16	4	14	4	18	18	16
32	135	100	76	50	140	110	88	105	125	525	450	16	4	18	4	14	19	17
40	145	110	84	65	160	130	108	115	145	590	515	20	4	18	4	14	24	22
50	160	125	102	80	185	150	124	130	155	603	530	33	4	18	4	18	27	25
65	180	145	122	100	205	170	148	140	170	675	600	40	4	18	4	18	39	37
80	195	160	132	100	205	170	148	150	175	680	605	40	4	18	4	18	40	38
100	215	180	156	150	280	240	211	160	200	850	730	48	8	18	8	22	63	61
125	250	210	184	200	315	280	258	205	245	990	870	75	8	18	8	18	89	87
150	280	240	211	200	315	280	258	205	245	990	870	75	8	22	8	18	94	91
200	335	295	266	300	435	395	365	280	320	1130	1010	142	12	22	12	22	180	175

Исполнение фланцев уточнять при заказе, стандартное исполнение:  
 входного фланца - PN16 исполнение В ряд 1 по ГОСТ 33259 (для DN25 – PN16 исполнение F ряд 1),  
 выходного фланца - PN6 исполнение В ряд 1 по ГОСТ 33259 (для DN25, 100 – PN16 исполнение В ряд 1).

**Клапаны предохранительные (герметичные)  
 полноподъемные пружинные фланцевые  
 DN25-150, PN4,0 МПа**

**МАТЕРИАЛ ОСНОВНЫХ ДЕТАЛЕЙ**

МАТЕРИАЛЫ	КОРПУС		СТАЛЬ (С)	ЛЕГИРОВАННАЯ (ЛС)	НЕРЖАВЕЮЩАЯ (НЖ)
	УПЛОТНЕНИЕ В ЗАТВОРЕ		НЖ	НЖ	НЖ
	КОРПУС, КРЫШКА, КОПАК		Сталь 25Л	Сталь 20ГЛ	Сталь 12Х18Н9ТЛ
	ЗОЛОТНИК, СЕДЛО, ШТОК		Сталь 20Х13	Сталь 09Г2С	Сталь 12Х18Н10Т
	НАПЛАВКА УПЛОТНЕНИЙ В ЗАТВОРЕ		-	ЦН-12М	ЦН-12М
	ПРУЖИНА		Сталь 50ХФА	Сталь 50ХФА	Сталь 50ХФА
ТАБЛИЦА ФИГУР	С УЗЛОМ РУЧНОГО ПОДРЫВА	DN 25	17с25нж	17лс25нж	17нж25нж
		DN 32-150	17с21нж	17лс21нж	17нж21нж
	БЕЗ УЗЛА РУЧНОГО ПОДРЫВА	DN 25	17с14нж	17лс14нж	17нж14нж
		DN 32-150	17с23нж	17лс23нж	17нж23нж

**РАБОЧИЙ ДИАПАЗОН ДАВЛЕНИЙ НАСТРОЙКИ, КГС/СМ<sup>2</sup> (№ ПРУЖИНЫ)**

DN25	DN32	DN40	DN50	DN65	DN80	DN100	DN125	DN150
0,5-2 (6)	0,5-2 (6)	0,5-2 (10)	0,5-1,2 (10)	0,5-1,2 (30)	0,5-1,2 (30)	0,5-1 (50)	0,5-1,5 (70)	0,5-1,5 (70)
2-4 (7)	2-4 (7)	2-4 (11)	1,2-2,5 (11)	1,2-3 (31)	1,2-3 (31)	0,8-1,6 (51)	1,5-3 (71)	1,5-3 (71)
4-8 (8)	4-8 (8)	4-8 (12)	2,5-4 (12)	3-5 (32)	3-5 (32)	1,5-3 (52)	3-5 (72)	3-5 (72)
8-16 (1)	8-16 (1)	8-20 (13)	4-8 (13)	5-8 (33)	5-8 (33)	2,5-4,5 (53)	5-8 (73)	5-8 (73)
16-25 (2)	16-25 (2)	20-40 (14)	8-20 (5)	8-20 (5)	8-20 (5)	4,5-8,5 (54)	8-12 (74)	8-12 (74)
25-40 (3)	25-40 (3)	-	20-30 (6)	20-30 (6)	20-30 (6)	8-16 (55)	12-18 (75)	12-18 (75)
-	-	-	30-40 (7)	30-40 (7)	30-40 (7)	16-26 (56)	18-25 (76)	18-25 (76)
-	-	-	-	-	-	26-40 (57)	25-35 (77)	25-35 (77)
-	-	-	-	-	-	-	35-40 (78)	35-40 (78)

**ТЕХНИЧЕСКИЕ ХАРАКТЕРИСТИКИ**

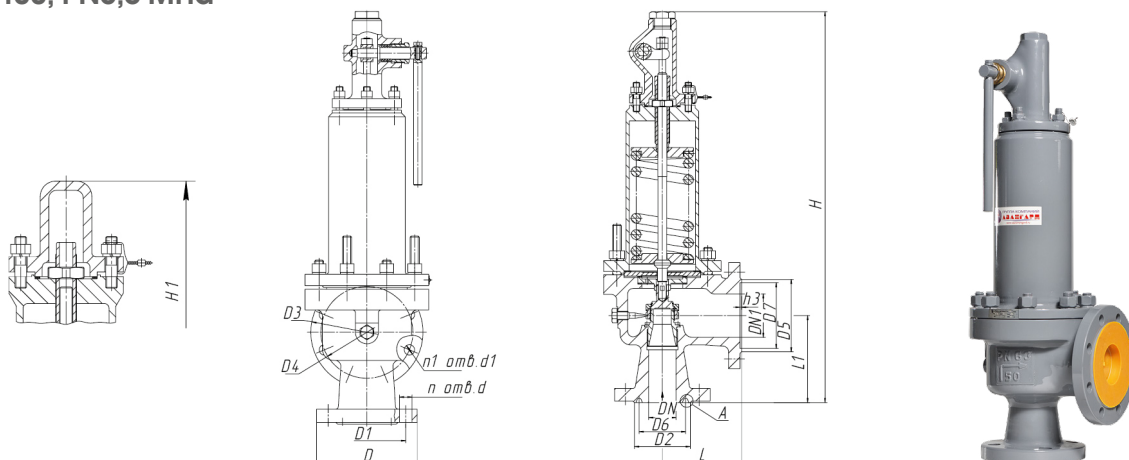
ДИАМЕТР НОМИНАЛЬНЫЙ НА ВХОДЕ DN, мм	25	32	40	50	65	80	100	125	150
ДАВЛЕНИЕ НОМИНАЛЬНОЕ НА ВХОДЕ PN <sub>вх</sub> , МПа (кгс/см <sup>2</sup> )	4,0 (40)								
ДИАМЕТР НОМИНАЛЬНЫЙ НА ВЫХОДЕ DN <sub>1</sub> , мм	40	50	65	80	100	100	150	200	200
ДАВЛЕНИЕ НОМИНАЛЬНОЕ ВЫХОДНОГО ФЛАНЦА PN <sub>вых</sub> , МПа (кгс/см <sup>2</sup> )	1,6(16)								
ПЛОЩАДЬ СЕЧЕНИЯ СЕДЛА F <sub>с</sub> , мм <sup>2</sup>	201	201	314	855	1256	1256	1809	4416	4416
КОЭФФИЦИЕНТ РАСХОДА α, не менее	для газообразных сред		0,6	0,6	0,8	0,8	0,8	0,8	0,8
	для жидких сред		0,1	0,1	0,5	0,5	0,5	0,5	0,4

**ГАБАРИТНЫЕ И ПРИСОЕДИНИТЕЛЬНЫЕ РАЗМЕРЫ**

DN	D	D1	D2	DN1	D3	D4	D5	D6	h1	L	L1	H	H1	dc	n	d	n1	d1	Масса, кг	
																			С узлом ручного подрыва	Без узла ручного подрыва
25	115	85	65	40	145	110	88	58	3	100	120	520	446	16	4	14	4	18	18	16
32	135	100	76	50	160	125	99	66	3	105	125	525	450	16	4	18	4	18	20	18
40	145	110	84	65	180	145	118	76	3	115	145	590	515	20	4	18	4	18	25	23
50	160	125	102	80	195	160	133	88	3	130	155	603	530	33	4	18	4	18	28	26
65	180	145	122	100	215	180	158	110	3	140	170	675	600	40	8	18	8	18	42	40
80	195	160	132	100	215	180	158	121	3	150	175	680	605	40	8	18	8	18	44	42
100	230	190	156	150	280	240	212	150	3,5	160	200	850	715	48	8	22	8	22	66	64
125	270	220	184	200	335	295	268	176	3,5	205	245	990	870	75	8	26	12	22	94	92
150	300	250	211	200	335	295	268	204	3,5	205	245	990	850	75	8	26	12	22	99	97

Исполнение фланцев уточнять при заказе, стандартное исполнение:  
 входного фланца – PN40 исполнение F ряд 1 по ГОСТ 33259,  
 выходного фланца – PN16 исполнение B ряд 1 по ГОСТ 33259.

## Клапаны предохранительные (герметичные) полноподъемные пружинные фланцевые DN50-100, PN6,3 МПа



### МАТЕРИАЛ ОСНОВНЫХ ДЕТАЛЕЙ

МАТЕРИАЛЫ	КОРПУС		СТАЛЬ (С)	ЛЕГИРОВАННАЯ (ЛС)	НЕРЖАВЕЮЩАЯ (НЖ)
	УПЛОТНЕНИЕ В ЗАТВОРЕ		НЖ		
	КОРПУС, КРЫШКА, КОЛПАК		Сталь 25Л	Сталь 20ГЛ	Сталь 12Х18Н9ТЛ
	ЗОЛОТНИК, СЕДЛО, ШТОК		Сталь 20Х13	Сталь 09Г2С	Сталь 12Х18Н10Т
	НАПЛАВКА УПЛОТНЕНИЙ В ЗАТВОРЕ		-		
	ПРУЖИНА		Сталь 50ХФА	Сталь 50ХФА	Сталь 50ХФА
ТАБЛИЦА ФИГУР	С УЗЛОМ РУЧНОГО ПОДРЫВА	DN 50, 100	17с16нж	17лс16нж	17нж16нж
		DN 80	17с89нж	17лс89нж	17нж89нж
	БЕЗ УЗЛА РУЧНОГО ПОДРЫВА	DN 50, 100	17с15нж	17лс15нж	17нж15нж
		DN 80	17с85нж	17лс85нж	17нж85нж

### РАБОЧИЙ ДИАПАЗОН ДАВЛЕНИЙ НАСТРОЙКИ, КГС/СМ<sup>2</sup> (№ ПРУЖИНЫ)

DN50	DN80	DN100
20-34 (55)	25-35 (38)	25-40 (77а)
30-54 (56)	35-44 (37)	40-55 (80)
50-63 (57)	44-50 (39)	55-63 (81)
-	50-63 (40)	-

### ТЕХНИЧЕСКИЕ ХАРАКТЕРИСТИКИ

	50	80	100	
ДИАМЕТР НОМИНАЛЬНЫЙ НА ВХОДЕ DN, мм	50	80	100	
ДАВЛЕНИЕ НОМИНАЛЬНОЕ НА ВХОДЕ PN <sub>вх</sub> , МПа (кгс/см <sup>2</sup> )	6,3(63)			
ДИАМЕТР НОМИНАЛЬНЫЙ НА ВЫХОДЕ DN1, мм	80	100	150	
ДАВЛЕНИЕ НОМИНАЛЬНОЕ ВЫХОДНОГО ФЛАНЦА PN <sub>вых</sub> , МПа (кгс/см <sup>2</sup> )	4,0(40)			
ПЛОЩАДЬ СЕЧЕНИЯ СЕДЛА F <sub>с</sub> , мм <sup>2</sup>	855	1256	3117	
КОЭФФИЦИЕНТ РАСХОДА α, не менее	для газообразных сред	0,8	0,6	0,8
	для жидких сред	0,4	0,1	0,4

### ГАБАРИТНЫЕ И ПРИСОЕДИНИТЕЛЬНЫЕ РАЗМЕРЫ

DN	D	D1	D2	DN1	D3	D4	D5	D6	D7	h2	h3	L	L1	H	H1	dc	n	d	n1	d1	Масса, кг	
																					С узлом ручного подрыва	Без узла ручного подрыва
50	175	135	102	80	195	160	132	85	121	8	3	145	160	720	675	33	4	22	8	18	49	45
80	210	170	133	100	230	190	156	115	150	8	3,5	165	195	760	715	40	8	22	8	22	55	52
100	250	200	170	150	300	250	211	145	204	8	3,5	235	245	1022	966	63	8	26	8	26	155	150

Исполнение фланцев уточнять при заказе, стандартное исполнение:  
 входного фланца – PN63 исполнение J ряд 1 по ГОСТ 33259.  
 выходного фланца – PN40 исполнение F ряд 1 по ГОСТ 33259.

**Переключающие устройства (ПУ)  
 DN25-300, PN0,6-6,3 МПа**
**Назначение.**

Переключающее устройство предназначено для изменения направления потока рабочей среды. Также оно устанавливается совместно с предохранительными клапанами в тех случаях, когда по условиям работы может возникнуть необходимость отключения одного предохранительного клапана, и одновременно, без остановки рабочего процесса, подключение другого.


**МАТЕРИАЛЫ ОСНОВНЫХ ДЕТАЛЕЙ**

		СТАЛЬ (С)	ЛЕГИРОВАННАЯ (ЛС)	НЕРЖАВЕЮЩАЯ (НЖ)
МАТЕРИАЛЫ	КОРПУС			
	УПЛОТНЕНИЕ В ЗАТВОРЕ	«МЕТАЛЛ ПО МЕТАЛЛУ» (НЖ)		
	КОРПУС, УГОЛЬНИК ЛЕВЫЙ, УГОЛЬНИК ПРАВЫЙ, СТОЙКА	Сталь 25Л	Сталь 20ГЛ	Сталь 12Х18Н9ТЛ
	ЗОЛОТНИК, СЕДЛО	Сталь 20Х13	Сталь 20Х13	Сталь 12Х18Н10Т
	НАПЛАВКА УПЛОТНЕНИЙ ЗАТВОРА	-	-	ЦН-12М
	ШПИНДЕЛЬ	Сталь 20Х13		Сталь 12Х18Н10Т
	ГАЙКА ХОДОВАЯ, ГАЙКА САЛЬНИКА	ЛС 59-1		
	УКАЗАТЕЛЬ ПОЛОЖЕНИЯ, ЗАГЛУШКА	Сталь 20	Сталь 09Г2С	Сталь 14Х17Н2
	ПРОКЛАДКА	ТРГ		
	УПЛОТНЕНИЕ САЛЬНИКОВОЕ	Кольца ТРГ		
	ЗВЕЗДОЧКА (ПРИ НАЛИЧИИ)	Сталь 45		
	ШПИЛЬКА, ГАЙКА	Сталь 35	Сталь 20ХН3А	Сталь 14Х17Н2
ТАБЛИЦА ФИГУР	PN6	23с18нж	23лс18нж	23нж18нж
	PN40	23с17нж	23лс17нж	23нж17нж
	PN16	23с16нж	23лс16нж	23нж16нж
	PN63	23с20нж	23лс20нж	23нж20нж

**ПОКАЗАТЕЛИ НАЗНАЧЕНИЯ**

РАБОЧАЯ СРЕДА	группа – Б (в), В (вода, воздух, пар, нефть, жидкие углеводороды и нефтепродукты, масляные фракции и др. среды, в которых скорость коррозии материала корпуса не превышает 0,2мм в год	группа – Б (в), В (вода, воздух, пар, природный газ, нефтепродукты, жидкие углеводороды и масляные фракции и др. среды, в которых скорость коррозии материала корпуса не превышает 0,2мм в год	группа – А, Б, В (вода, воздух, пар, природный газ, жидкие углеводороды и нефтепродукты, масляные фракции, нефтехимические и др. среды, в которых скорость коррозии материала корпуса не превышает 0,2мм в год
ТЕМПЕРАТУРА РАБОЧЕЙ СРЕДЫ	-40...+425	-60...+425	-60...560
КЛИМАТИЧЕСКОЕ ИСПОЛНЕНИЕ	У1	ХЛ1	УХЛ1
МИНИМАЛЬНАЯ ТЕМПЕРАТУРА ОКРУЖАЮЩЕГО ВОЗДУХА	-40 .. +45	-60 .. +45	-60 .. +45

**Переключающие устройства (ПУ)  
DN25-300, PNO,6-6,3 МПа**

ОСНОВНЫЕ ТЕХНИЧЕСКИЕ ХАРАКТЕРИСТИКИ						
ОБОЗНАЧЕНИЯ ИЗДЕЛИЯ	ТАБЛИЦА ФИГУР	ДАВЛЕНИЕ НОМИНАЛЬНОЕ, МПа (кг/см <sup>2</sup> )	ДИАМЕТР НОМИНАЛЬНЫЙ, DN, мм	МАТЕРИАЛ КОРПУСА	КЛИМАТИЧЕСКОЕ ИСПОЛНЕНИЕ ПО ГОСТ 15150	МАССА, кг, не более
ПУ 16.025	23с16нж1	1,6(16)	25	25Л	У1	31
-01	23лс16нж1	1,6(16)	25	20ГЛ	ХЛ1	31
-02	23нж16нж1	1,6(16)	25	12Х18Н9ТЛ	УХЛ1	31
ПУ 16.032	23с16нж1	1,6(16)	32	25Л	У1	34
-01	23лс16нж1	1,6(16)	32	20ГЛ	ХЛ1	34
-02	23нж16нж1	1,6(16)	32	12Х18Н9ТЛ	УХЛ1	34
ПУ 16.040	23с16нж	1,6(16)	40	25Л	У1	36
-01	23с16нж1	1,6(16)	40	25Л	У1	38
-02	23лс16нж	1,6(16)	40	20ГЛ	ХЛ1	36
-03	23лс16нж1	1,6(16)	40	20ГЛ	ХЛ1	38
-04	23нж16нж	1,6(16)	40	12Х18Н9ТЛ	УХЛ1	36
-05	23нж16нж1	1,6(16)	40	12Х18Н9ТЛ	УХЛ1	38
ПУ 16.050	23с16нж	1,6(16)	50	25Л	У1	40
-01	23с16нж1	1,6(16)	50	25Л	У1	44
-02	23лс16нж	1,6(16)	50	20ГЛ	ХЛ1	40
-03	23лс16нж1	1,6(16)	50	20ГЛ	ХЛ1	44
-04	23нж16нж	1,6(16)	50	12Х18Н9ТЛ	УХЛ1	40
-05	23нж16нж1	1,6(16)	50	12Х18Н9ТЛ	УХЛ1	44
ПУ 16.065	23с16нж	1,6(16)	65	25Л	У1	50
-01	23с16нж1	1,6(16)	65	25Л	У1	54
-02	23лс16нж	1,6(16)	65	20ГЛ	ХЛ1	50
-03	23лс16нж1	1,6(16)	65	20ГЛ	ХЛ1	54
-04	23нж16нж	1,6(16)	65	12Х18Н9ТЛ	УХЛ1	50
-05	23нж16нж1	1,6(16)	65	12Х18Н9ТЛ	УХЛ1	54
ПУ 16.080	23с16нж	1,6(16)	80	25Л	У1	58
-01	23с16нж1	1,6(16)	80	25Л	У1	64
-02	23лс16нж	1,6(16)	80	20ГЛ	ХЛ1	58
-03	23лс16нж1	1,6(16)	80	20ГЛ	ХЛ1	64
-04	23нж16нж	1,6(16)	80	12Х18Н9ТЛ	УХЛ1	58
-05	23нж16нж1	1,6(16)	80	12Х18Н9ТЛ	УХЛ1	64
ПУ 16.100	23с16нж	1,6(16)	100	25Л	У1	81
-01	23с16нж1	1,6(16)	100	25Л	У1	89
-02	23лс16нж	1,6(16)	100	20ГЛ	ХЛ1	81
-03	23лс16нж1	1,6(16)	100	20ГЛ	ХЛ1	89
-04	23нж16нж	1,6(16)	100	12Х18Н9ТЛ	УХЛ1	81
-05	23нж16нж1	1,6(16)	100	12Х18Н9ТЛ	УХЛ1	89

**Переключающие устройства (ПУ)  
 DN25-300, PN0,6-6,3 МПа**

ОСНОВНЫЕ ТЕХНИЧЕСКИЕ ХАРАКТЕРИСТИКИ						
ОБОЗНАЧЕНИЯ ИЗДЕЛИЯ	ТАБЛИЦА ФИГУР	ДАВЛЕНИЕ НОМИНАЛЬНОЕ, МПа (кг/см <sup>2</sup> )	ДИАМЕТР НОМИНАЛЬНЫЙ, DN, мм	МАТЕРИАЛ КОРПУСА	КЛИМАТИЧЕСКОЕ ИСПОЛНЕНИЕ ПО ГОСТ 15150	МАССА, кг, не более
ПУ 16.150	23с16нж	1,6(16)	150	25Л	У1	182
-01	23с16нж1	1,6(16)	150	25Л	У1	197
-02	23лс16нж	1,6(16)	150	20ГЛ	ХЛ1	182
-03	23лс16нж1	1,6(16)	150	20ГЛ	ХЛ1	197
-04	23нж16нж	1,6(16)	150	12Х18Н9ТЛ	УХЛ1	182
-05	23нж16нж1	1,6(16)	150	12Х18Н9ТЛ	УХЛ1	197
ПУ 16.200	23с16нж	1,6(16)	200	25Л	У1	250
-01	23лс16нж	1,6(16)	200	20ГЛ	ХЛ1	250
-02	23нж16нж	1,6(16)	200	12Х18Н9ТЛ	УХЛ1	250
ПУ 40.025	23с17нж1	4,0(40)	25	25Л	У1	31
-01	23лс17нж1	4,0(40)	25	20ГЛ	ХЛ1	31
-02	23нж17нж1	4,0(40)	25	12Х18Н9ТЛ	УХЛ1	31
ПУ 40.032	23с17нж1	4,0(40)	32	25Л	У1	34
-01	23лс17нж1	4,0(40)	32	20ГЛ	ХЛ1	34
-02	23нж17нж1	4,0(40)	32	12Х18Н9ТЛ	УХЛ1	34
ПУ 40.040	23с17нж1	4,0(40)	40	25Л	У1	36
-01	23лс17нж1	4,0(40)	40	20ГЛ	ХЛ1	36
-02	23нж17нж1	4,0(40)	40	12Х18Н9ТЛ	УХЛ1	36
ПУ 40.050	23с17нж	4,0(40)	50	25Л	У1	40
-01	23с17нж1	4,0(40)	50	25Л	У1	44
-02	23лс17нж	4,0(40)	50	20ГЛ	ХЛ1	40
-03	23лс17нж1	4,0(40)	50	20ГЛ	ХЛ1	44
-04	23нж17нж	4,0(40)	50	12Х18Н9ТЛ	УХЛ1	40
-05	23нж17нж1	4,0(40)	50	12Х18Н9ТЛ	УХЛ1	44
ПУ 40.065	23с17нж1	4,0(40)	65	25Л	У1	60
-01	23лс17нж1	4,0(40)	65	20ГЛ	ХЛ1	60
-02	23нж17нж1	4,0(40)	65	12Х18Н9ТЛ	УХЛ1	60
ПУ 40.080	23с17нж	4,0(40)	80	25Л	У1	76
-01	23с17нж1	4,0(40)	80	25Л	У1	85
-02	23лс17нж	4,0(40)	80	20ГЛ	ХЛ1	76
-03	23лс17нж1	4,0(40)	80	20ГЛ	ХЛ1	85
-04	23нж17нж	4,0(40)	80	12Х18Н9ТЛ	УХЛ1	76
-05	23нж17нж1	4,0(40)	80	12Х18Н9ТЛ	УХЛ1	85
ПУ 40.100	23с17нж	4,0(40)	100	25Л	У1	95
-01	23с17нж1	4,0(40)	100	25Л	У1	118
-02	23лс17нж	4,0(40)	100	20ГЛ	ХЛ1	95
-03	23лс17нж1	4,0(40)	100	20ГЛ	ХЛ1	118
-04	23нж17нж	4,0(40)	100	12Х18Н9ТЛ	УХЛ1	95
-05	23нж17нж1	4,0(40)	100	12Х18Н9ТЛ	УХЛ1	118

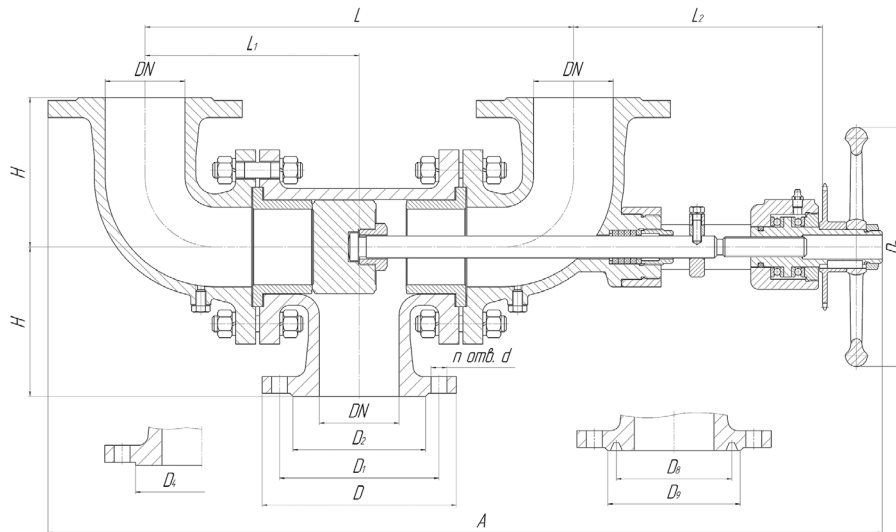


**Переключающие устройства (ПУ)  
DN25-300, PN0,6-6,3 МПа**

ОСНОВНЫЕ ТЕХНИЧЕСКИЕ ХАРАКТЕРИСТИКИ						
ОБОЗНАЧЕНИЯ ИЗДЕЛИЯ	ТАБЛИЦА ФИГУР	ДАВЛЕНИЕ НОМИНАЛЬНОЕ, МПа (кг/см <sup>2</sup> )	ДИАМЕТР НОМИНАЛЬНЫЙ, DN, мм	МАТЕРИАЛ КОРПУСА	КЛИМАТИЧЕСКОЕ ИСПОЛНЕНИЕ ПО ГОСТ 15150	МАССА, кг, не более
ПУ 40.150	23с17нж	4,0(40)	150	25Л	У1	197
-01	23с17нж1	4,0(40)	150	25Л	У1	218
-02	23лс17нж	4,0(40)	150	20ГЛ	ХЛ1	197
-03	23лс17нж1	4,0(40)	150	20ГЛ	ХЛ1	218
-04	23нж17нж	4,0(40)	150	12Х18Н9ТЛ	УХЛ1	197
-05	23нж17нж1	4,0(40)	150	12Х18Н9ТЛ	УХЛ1	218
ПУ 6.050	23с18нж	0,6(6)	50	25Л	У1	36
-01	23лс18нж	0,6(6)	50	20ГЛ	ХЛ1	36
-02	23нж18нж	0,6(6)	50	12Х18Н9ТЛ	УХЛ1	36
ПУ 6.065	23с18нж	0,6(6)	65	25Л	У1	43
-01	23лс18нж	0,6(6)	65	20ГЛ	ХЛ1	43
-02	23нж18нж	0,6(6)	65	12Х18Н9ТЛ	УХЛ1	43
ПУ 6.080	23с18нж	0,6(6)	80	25Л	У1	51
-01	23лс18нж	0,6(6)	80	20ГЛ	ХЛ1	51
-02	23нж18нж	0,6(6)	80	12Х18Н9ТЛ	УХЛ1	51
ПУ 6.100	23с18нж	0,6(6)	100	25Л	У1	67
-01	23лс18нж	0,6(6)	100	20ГЛ	ХЛ1	67
-02	23нж18нж	0,6(6)	100	12Х18Н9ТЛ	УХЛ1	67
ПУ 6.200	23с18нж	0,6(6)	200	25Л	У1	242
-01	23лс18нж	0,6(6)	200	20ГЛ	ХЛ1	242
-02	23нж18нж	0,6(6)	200	12Х18Н9ТЛ	УХЛ1	242
ПУ 6.300	23с18нж	0,6(6)	300	25Л	У1	463
-01	23лс18нж	0,6(6)	300	20ГЛ	ХЛ1	463
-02	23нж18нж	0,6(6)	300	12Х18Н9ТЛ	УХЛ1	463
ПУ 63.050	23с20нж	6,3(63)	50	25Л	У1	96
-01	23лс20нж	6,3(63)	50	20ГЛ	ХЛ1	96
-02	23нж20нж	6,3(63)	50	12Х18Н9ТЛ	УХЛ1	96
ПУ 63.080	23с20нж	6,3(63)	80	25Л	У1	134
-01	23лс20нж	6,3(63)	80	20ГЛ	ХЛ1	134
-02	23нж20нж	6,3(63)	80	12Х18Н9ТЛ	УХЛ1	134
ПУ 63.100	23с20нж	6,3(63)	100	25Л	У1	221
-01	23лс20нж	6,3(63)	100	20ГЛ	ХЛ1	221
-02	23нж20нж	6,3(63)	100	12Х18Н9ТЛ	УХЛ1	221

Исполнение фланцев уточнять при заказе, стандартное исполнение:  
 PN6, PN16 - В ряд 1 по ГОСТ 33259 (для PN16 DN25 - Е ряд 1 по ГОСТ 33259),  
 PN40 - Е ряд 1 по ГОСТ 33259,  
 PN63 - J ряд 1 по ГОСТ 33259.

**Переключающие устройства (ПУ)  
DN25-300, PN0,6-6,3 МПа**



**ГАБАРИТНЫЕ И ПРИСОЕДИНИТЕЛЬНЫЕ РАЗМЕРЫ**

ОБОЗНАЧЕНИЯ ИЗДЕЛИЯ	PN (кгс/см <sup>2</sup> )	DN, мм	L, мм	L1, мм	L2, мм	A, мм	D, мм	D1, мм	D2, мм	D4, мм	D8, мм	D9, мм	n	d, мм	H, мм	Dm, мм
ПУ 16.025	16	25	340	170	250	720	115	85	-	57	-	-	4	14	95	240
-01	16	25	340	170	250	720	115	85	-	57	-	-	4	14	95	240
-02	16	25	340	170	250	720	115	85	-	57	-	-	4	14	95	240
ПУ 16.032	16	32	340	170	250	720	135	100	76	-	-	-	4	18	100	240
-01	16	32	340	170	250	720	135	100	76	-	-	-	4	18	100	240
-02	16	32	340	170	250	720	135	100	76	-	-	-	4	18	100	240
ПУ 16.040	16	40	340	170	250	720	145	110	84	-	-	-	4	18	110	240
-01	16	40	430	215	250	850	145	110	84	-	-	-	4	18	110	240
-02	16	40	340	170	250	720	145	110	84	-	-	-	4	18	110	240
-03	16	40	430	215	250	850	145	110	84	-	-	-	4	18	110	240
-04	16	40	340	170	250	720	145	110	84	-	-	-	4	18	110	240
-05	16	40	430	215	250	850	145	110	84	-	-	-	4	18	110	240
ПУ 16.050	16	50	340	170	250	750	160	125	102	-	-	-	4	18	105	240
-01	16	50	430	260	250	850	160	125	102	-	-	-	4	18	105	240
-02	16	50	340	170	250	750	160	125	102	-	-	-	4	18	105	240
-03	16	50	430	260	250	850	160	125	102	-	-	-	4	18	105	240
-04	16	50	340	170	250	750	160	125	102	-	-	-	4	18	105	240
-05	16	50	430	260	250	850	160	125	102	-	-	-	4	18	105	240
ПУ 16.065	16	65	430	215	250	850	180	145	122	-	-	-	4	18	150	240
-01	16	65	510	295	275	955	180	145	122	-	-	-	4	18	150	240
-02	16	65	430	215	250	850	180	145	122	-	-	-	4	18	150	240
-03	16	65	510	295	275	955	180	145	122	-	-	-	4	18	150	240
-04	16	65	430	215	250	850	180	145	122	-	-	-	4	18	150	240
-05	16	65	510	295	275	955	180	145	122	-	-	-	4	18	150	240

**Переключающие устройства (ПУ)  
DN25-300, PN0,6-6,3 МПа**

ГАБАРИТНЫЕ И ПРИСОЕДИНИТЕЛЬНЫЕ РАЗМЕРЫ																
ОБОЗНАЧЕНИЯ ИЗДЕЛИЯ	PN (кгс/см <sup>2</sup> )	DN, ММ	L, ММ	L1, ММ	L2, ММ	A, ММ	D, ММ	D1, ММ	D2, ММ	D4, ММ	D8, ММ	D9, ММ	n	d, ММ	H, ММ	Dm, ММ
ПУ 16.080	16	80	430	215	250	850	195	160	132	-	-	-	4	18	150	240
-01	16	80	510	295	275	955	195	160	132	-	-	-	4	18	150	240
-02	16	80	430	215	250	850	195	160	132	-	-	-	4	18	150	240
-03	16	80	510	295	275	955	195	160	132	-	-	-	4	18	150	240
-04	16	80	430	215	250	850	195	160	132	-	-	-	4	18	150	240
-05	16	80	510	295	275	955	195	160	132	-	-	-	4	18	150	240
ПУ 16.100	16	100	510	255	275	965	215	180	158	-	-	-	8	18	165	240
-01	16	100	705	450	375	1270	215	180	158	-	-	-	8	18	165	240
-02	16	100	510	255	275	965	215	180	158	-	-	-	8	18	165	240
-03	16	100	705	450	375	1270	215	180	158	-	-	-	8	18	165	240
-04	16	100	510	255	275	965	215	180	158	-	-	-	8	18	165	240
-05	16	100	705	450	375	1270	215	180	158	-	-	-	8	18	165	240
ПУ 16.150	16	150	705	352,5	375	1315	280	240	212	-	-	-	8	22	220	400
-01	16	150	780	427,5	460	1475	280	240	212	-	-	-	8	22	220	400
-02	16	150	705	352,5	375	1315	280	240	212	-	-	-	8	22	220	400
-03	16	150	780	427,5	460	1475	280	240	212	-	-	-	8	22	220	400
-04	16	150	705	352,5	375	1315	280	240	212	-	-	-	8	22	220	400
-05	16	150	780	427,5	460	1475	280	240	212	-	-	-	8	22	220	400
ПУ 16.200	16	200	780	390	460	1485	335	295	268	-	-	-	12	22	305	600
-01	16	200	780	390	460	1485	335	295	268	-	-	-	12	22	305	600
-02	16	200	780	390	460	1485	335	295	268	-	-	-	12	22	305	600
ПУ 40.025	40	25	340	170	250	720	115	85	-	57	-	-	4	14	95	240
-01	40	25	340	170	250	720	115	85	-	57	-	-	4	14	95	240
-02	40	25	340	170	250	720	115	85	-	57	-	-	4	14	95	240
ПУ 40.032	40	32	340	170	250	720	135	100	-	65	-	-	4	18	100	240
-01	40	32	340	170	250	720	135	100	-	65	-	-	4	18	100	240
-02	40	32	340	170	250	720	135	100	-	65	-	-	4	18	100	240
ПУ 40.040	40	40	340	140	250	718	145	110	-	75	-	-	4	18	110	240
-01	40	40	340	140	250	718	145	110	-	75	-	-	4	18	110	240
-02	40	40	340	140	250	718	145	110	-	75	-	-	4	18	110	240
ПУ 40.050	40	50	340	170	250	750	160	125	-	87	-	-	4	18	105	240
-01	40	50	430	260	250	850	160	125	-	87	-	-	4	18	105	240
-02	40	50	340	170	250	750	160	125	-	87	-	-	4	18	105	240
-03	40	50	430	260	250	850	160	125	-	87	-	-	4	18	105	240
-04	40	50	340	170	250	750	160	125	-	87	-	-	4	18	105	240
-05	40	50	430	260	250	850	160	125	-	87	-	-	4	18	105	240
ПУ 40.065	40	65	510	295	275	955	180	145	-	109	-	-	8	18	150	240
-01	40	65	510	295	275	955	180	145	-	109	-	-	8	18	150	240
-02	40	65	510	295	275	955	180	145	-	109	-	-	8	18	150	240
ПУ 40.080	40	80	430	215	275	875	195	160	-	120	-	-	8	18	150	240
-01	40	80	510	295	275	955	195	160	-	120	-	-	8	18	150	240
-02	40	80	430	215	275	875	195	160	-	120	-	-	8	18	150	240
-03	40	80	510	295	275	955	195	160	-	120	-	-	8	18	150	240
-04	40	80	430	215	275	875	195	160	-	120	-	-	8	18	150	240
-05	40	80	510	295	275	955	195	160	-	120	-	-	8	18	150	240

**Переключающие устройства (ПУ)  
 DN25-300, PNO,6-6,3 МПа**

ГАБАРИТНЫЕ И ПРИСОЕДИНИТЕЛЬНЫЕ РАЗМЕРЫ																
ОБОЗНАЧЕНИЯ ИЗДЕЛИЯ	PN (кгс/см <sup>2</sup> )	DN, мм	L, мм	L1, мм	L2, мм	A, мм	D, мм	D1, мм	D2, мм	D4, мм	D8, мм	D9, мм	n	d, мм	H, мм	Dm, мм
ПУ 40.100	40	100	510	255	375	1070	230	190	-	149	-	-	8	22	165	240
-01	40	100	705	450	375	1270	230	190	-	149	-	-	8	22	165	240
-02	40	100	510	255	375	1070	230	190	-	149	-	-	8	22	165	240
-03	40	100	705	450	375	1270	230	190	-	149	-	-	8	22	165	240
-04	40	100	510	255	375	1070	230	190	-	149	-	-	8	22	165	240
-05	40	100	705	450	375	1270	230	190	-	149	-	-	8	22	165	240
ПУ 40.150	40	150	705	352.5	375	1325	300	250	-	203	-	-	8	26	220	400
-01	40	150	780	427.5	460	1485	300	250	-	203	-	-	8	26	220	400
-02	40	150	705	352.5	375	1325	300	250	-	203	-	-	8	26	220	400
-03	40	150	780	427.5	460	1485	300	250	-	203	-	-	8	26	220	400
-04	40	150	705	352.5	375	1325	300	250	-	203	-	-	8	26	220	400
-05	40	150	780	427.5	460	1485	300	250	-	203	-	-	8	26	220	400
ПУ 6.050	6	50	340	170	250	750	140	110	88	-	-	-	4	14	105	240
-01	6	50	340	170	250	750	140	110	88	-	-	-	4	14	105	240
-02	6	50	340	170	250	750	140	110	88	-	-	-	4	14	105	240
ПУ 6.065	6	65	430	215	250	850	160	130	110	-	-	-	4	14	150	240
-01	6	65	430	215	250	850	160	130	110	-	-	-	4	14	150	240
-02	6	65	430	215	250	850	160	130	110	-	-	-	4	14	150	240
ПУ 6.080	6	80	430	215	250	845	185	150	128	-	-	-	4	18	150	240
-01	6	80	430	215	250	845	185	150	128	-	-	-	4	18	150	240
-02	6	80	430	215	250	845	185	150	128	-	-	-	4	18	150	240
ПУ 6.100	6	100	510	255	275	960	205	170	148	-	-	-	4	18	165	240
-01	6	100	510	255	275	960	205	170	148	-	-	-	4	18	165	240
-02	6	100	510	255	275	960	205	170	148	-	-	-	4	18	165	240
ПУ 6.200	6	200	780	390	460	1475	315	280	258	-	-	-	8	18	305	400
-01	6	200	780	390	460	1475	315	280	258	-	-	-	8	18	305	400
-02	6	200	780	390	460	1475	315	280	258	-	-	-	8	18	305	400
ПУ 6.300	6	300	780	390	460	1520	435	395	365	-	-	-	12	22	300	600
-01	6	300	780	390	460	1520	435	395	365	-	-	-	12	22	300	600
-02	6	300	780	390	460	1520	435	395	365	-	-	-	12	22	300	600
ПУ 63.050	63	50	430	215	275	875	175	135	-	-	85	102	4	22	180	400
-01	63	50	430	215	275	875	175	135	-	-	85	102	4	22	180	400
-02	63	50	430	215	275	875	175	135	-	-	85	102	4	22	180	400
ПУ 63.080	63	80	510	255	375	1060	210	170	-	-	115	133	8	22	200	400
-01	63	80	510	255	375	1060	210	170	-	-	115	133	8	22	200	400
-02	63	80	540	255	375	1060	210	170	-	-	115	133	8	22	200	400
ПУ 63.100	63	100	705	352.5	375	1300	250	200	-	-	145	170	8	26	220	400
-01	63	100	705	352.5	375	1300	250	200	-	-	145	170	8	26	220	400
-02	63	100	705	352.5	375	1300	250	200	-	-	145	170	8	26	220	400

## Клапаны отсечные

### Назначение.

Клапан предназначен для использования в качестве запорного устройства на центральных и индивидуальных тепловых пунктах (ЦТП и ИТП), в системах горячего водоснабжения, системах приточной вентиляции тепличных хозяйств и в других областях народного хозяйства.

ТИП КОНСТРУКЦИИ	ТИП УПРАВЛЕНИЯ	МАТЕРИАЛ КОРПУСА	МАТЕРИАЛ УПЛОТНЕНИЯ В ЗАТВОРЕ
РАЗГРУЖЕННЫЕ ПРЯМОХОДНЫЕ	МЕМБРАННЫЙ ИСПОЛНИТЕЛЬНЫЙ МЕХАНИЗМ (МИМ)	СТАЛЬ 25Л (С)	«МЕТАЛЛ ПО МЕТАЛЛУ» (НЖ)
НЕРАЗГРУЖЕННЫЕ ПРЯМОХОДНЫЕ		СТАЛЬ 12Х18Н9ТЛ (НЖ)	«МЯГКОЕ» ФТОРОПЛАСТ-4 (П)

ТЕХНИЧЕСКИЕ ХАРАКТЕРИСТИКИ				
МАТЕРИАЛ КОРПУСА	СТАЛЬ (С)		НЕРЖАВЕЮЩАЯ (НЖ)	
УПЛОТНЕНИЕ В ЗАТВОРЕ	п	нж	п	нж
СРЕДА	Вода, пар, воздух, аммиак, природный газ, нефть, нефтепродукты		Вода, пар, воздух, аммиак, природный газ влажный, нефть, нефтепродукты, содержащие сероводород свыше 0,1 %	
ТЕМПЕРАТУРА РАБОЧЕЙ СРЕДЫ*, °С	-40 ...+150	-40 ... +425*	-60 ...+150	-60 .. 560*
ТЕМПЕРАТУРА ОКРУЖАЮЩЕЙ СРЕДЫ**, °С	-40 ...+50		-60 ...+50	
КЛИМАТИЧЕСКОЕ ИСПОЛНЕНИЕ	У1		УХЛ1	
НОМИНАЛЬНОЕ ДАВЛЕНИЕ, МПа (кгс/см²)	1,6 (16) 2,5 (25) 4,0 (40)			

\*Максимальная температура рабочей среды вода +250°С, пар +220°С для разгруженной конструкции.

\*\* для ЭИМ «Regada» (Словакия) стандартное исполнение «-25...+50», исполнение ХЛ: «-40/-50/-60»;  
 для ЭИМ «AUMA» (Германия) стандартное исполнение «-0...+50», исполнение ХЛ: «-60...+50»;  
 для МИМ стандартное исполнение «-20...+40», исполнение ХЛ (термочехол): «-60...+50»;

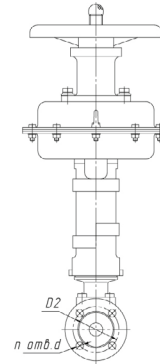
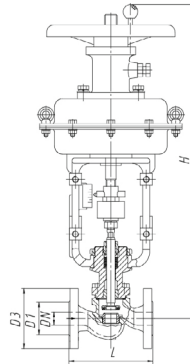
### ГАРАНТИИ

Гарантийный срок эксплуатации – 12 месяцев со дня ввода в эксплуатацию.

Срок консервации – 3 года. Срок службы – не менее 12 лет. Нарботка на отказ – 10 000 часов.

### СТРУКТУРА УСЛОВНОГО ОБОЗНАЧЕНИЯ

КО 22с15п (НО), PN16, DN100, МИМ 320  
 КО 22нж32п (НЗ), PN25, DN15, МИМ 200

**Клапаны отсечные односедельные  
разгруженные по давлению с МИМ DN32-200, PN1,6-4,0 МПа**

**МАТЕРИАЛ ОСНОВНЫХ ДЕТАЛЕЙ**

МАТЕРИАЛЫ	КОРПУС	СТАЛЬ (С)		НЕРЖАВЕЮЩАЯ (НЖ)	
	УПЛОТНЕНИЕ В ЗАТВОРЕ	п	нж*	п	нж*
	ЗОЛОТНИК, СЕДЛО	20Х13		14Х17Н2	
ТАБЛИЦА ФИГУР	PN16	22с15п (НО/НЗ)	22с15нж (НО/НЗ)*	22нж15п (НО/НЗ)	22нж15нж (НО/НЗ)*
	PN25	22с32п (НО/НЗ)	22с32нж (НО/НЗ)*	22нж32п (НО/НЗ)	22нж32нж (НО/НЗ)*
	PN40	22с79п (НО/НЗ)	22с79нж (НО/НЗ)*	22нж79п (НО/НЗ)	22нж79нж (НО/НЗ)*

**ДОПУСТИМЫЙ ПЕРЕПАД ДАВЛЕНИЙ**

ΔP, МПа (кгс/см²)	МИМ	DN											
		15**	20**	25**	32	40	50	65	80	100	125*	150*	200*
200	200	1,6(16)	1,6(16)	1,6(16)	-	-	-	-	-	-	-	-	-
250	250	4,0(40)	4,0(40)	4,0(40)	4,0(40)	4,0(40)	4,0(40)	-	-	-	-	-	-
320	320	-	-	-	-	-	-	4,0(40)	4,0(40)	4,0(40)	-	-	-
400	400	-	-	-	-	-	-	-	-	-	0,6(6)	0,4(4)	0,2(2)

**ГАБАРИТНЫЕ И ПРИСОЕДИНИТЕЛЬНЫЕ РАЗМЕРЫ**

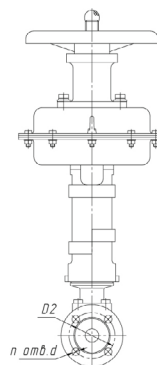
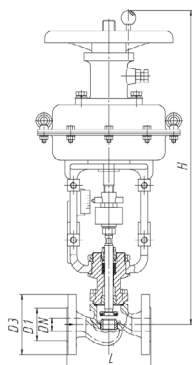
DN	PN	D1	D2	D3	L	n	d	H	Масса, кг
15**	16 25 40	46	65	95	130	4	14	565	22
20**		56	75	105	150	4	14	555	23
25**		65	85	115	160	4	14	560	24
32		76	100	135	180	4	18	645	27
40		84	110	145	200	4	18	645	30
50	99	125	160	230	4	18	645	32	
65	16	118	145	180	290	4	18	915	55
	25,40	118	145	180	290	8	18	915	55
80	16	132	160	195	310	4	18	920	63
	25,40	132	160	195	310	8	18	920	63
100	16	156	180	215	350	8	18	940	72
	25,40	156	190	230	350	8	22	940	73
125*	16	184	210	245	400	8	18	955	90
	25,40	184	220	270	400	8	26	955	92
150*	16	211	240	280	480	8	22	1080	152
	25,40	211	250	300	480	8	26	1080	155
200*	16	266	295	335	600	12	22	1120	190
	25	274	310	360	600	12	26	1120	195
	40	284	320	375	600	12	30	1120	195

\*Продукция в освоении.

\*\*Не разгруженные по давлению.

 Исполнение фланцев уточнять при заказе, стандартное исполнение:  
 PN16-40 - исполнение В ряд 1 по ГОСТ 33259,

Клапаны отсечные односедельные  
фланцевые с МИМ DN15-300, PN1,6-4,0 МПа



МАТЕРИАЛЫ		МАТЕРИАЛ ОСНОВНЫХ ДЕТАЛЕЙ							
		КОРПУС		СТАЛЬ (С)		НЕРЖАВЕЮЩАЯ (НЖ)			
УПЛОТНЕНИЕ В ЗАТВОРЕ		п		нж*		п		нж*	
ЗОЛОТНИК, СЕДЛО		20Х13				14Х17Н2			
ТАБЛИЦА ФИГУР		PN16	22с15п (НО/НЗ)	22с15нж (НО/НЗ)*	22нж15п (НО/НЗ)	22нж15нж (НО/НЗ)*			
	PN25	22с32п (НО/НЗ)	22с32нж (НО/НЗ)*	22нж32п (НО/НЗ)	22нж32нж (НО/НЗ)*				
	PN40	22с79п (НО/НЗ)	22с79нж (НО/НЗ)*	22нж79п (НО/НЗ)	22нж79нж (НО/НЗ)*				

Допустимый перепад давлений		ДН													
		15	20	25	32	40	50	65	80	100	125	150	200	250*	300*
ΔP, МПа (кгс/см²)	МИМ	1,6(16)	1,6(16)	1,6(16)	-	-	-	-	-	-	-	-	-	-	-
	200	4,0 (40)	4,0 (40)	4,0 (40)	0,6(6)	0,6(6)	0,6(6)	-	-	-	-	-	-	-	-
	250	-	-	-	4,0 (40)	3,0 (30)	3,0 (30)	0,6(6)	0,6(6)	0,6(6)	-	-	-	-	-
	320	-	-	-	-	-	-	1,2 (12)	1,2 (12)	1,2 (12)	0,6(6)	0,4(4)	0,2(2)	-	-
	400	-	-	-	-	-	-	-	-	-	0,8 (8)	0,6 (6)	0,3 (3)	0,2(2)	0,2(2)

\*Продукция в освоении.

ГАБАРИТНЫЕ И ПРИСОЕДИНИТЕЛЬНЫЕ РАЗМЕРЫ									
DN	PN	D1	D2	D3	L	n	d	H	Масса, кг
15	16	46	65	95	130	4	14	555	22
20		56	75	105	150	4	14	555	23
25		65	85	115	160	4	14	560	24
32		76	100	135	180	4	18	645	27
40		84	110	145	200	4	18	645	30
50	25, 40	99	125	160	230	4	18	645	32
65		118	145	180	290	8	18	915	55
80	25, 40	132	160	195	310	4	18	920	63
100		132	160	195	310	8	18	920	63
125	16	156	180	215	350	8	18	940	72
	25, 40	156	190	230	350	8	22	940	73
150	16	184	210	245	400	8	18	955	90
	25, 40	184	220	270	400	8	26	955	92
200	16	211	240	280	480	8	22	1080	152
	25, 40	211	250	300	480	8	26	1080	155
250	16	266	295	335	600	12	22	1120	190
	25	274	310	360	600	12	26	1120	195
	40	284	320	375	600	12	30	1120	195
300	16	319	355	405	730	12	26	1215	320
	25	330	370	425	730	12	30	1215	330
300	16	370	410	460	850	12	26	1255	390
	25	389	430	485	850	16	30	1255	390

Исполнение фланцев уточнять при заказе, стандартное исполнение:

PN16 - исполнение В ряд 1 по ГОСТ 33259,

PN25 - исполнение В ряд 1 по ГОСТ 33259,

PN40 - исполнение В ряд 1 по ГОСТ 33259.

**Клапаны запорные**
**Назначение.**

Клапан предназначен для использования в качестве запорного устройства на центральных и индивидуальных тепловых пунктах (ЦТП и ИТП), в системах горячего водоснабжения, системах приточной вентиляции тепличных хозяйств и в других областях народного хозяйства.

ТИП КОНСТРУКЦИИ	ТИП УПРАВЛЕНИЯ	МАТЕРИАЛ КОРПУСА	МАТЕРИАЛ УПЛОТНЕНИЯ В ЗАТВОРЕ
РАЗГРУЖЕННЫЕ ПРЯМОХОДНЫЕ ФЛАНЦЕВЫЕ	ЭЛЕКТРИЧЕСКИЙ ИСПОЛНИТЕЛЬНЫЙ МЕХАНИЗМ (ЭИМ)	ЧУГУН СЧ20 (Ч)	«МЕТАЛЛ ПО МЕТАЛЛУ» (НЖ)
НЕРАЗГРУЖЕННЫЕ ПРЯМОХОДНЫЕ ФЛАНЦЕВЫЕ		СТАЛЬ 25Л (С)	
ПРЯМОХОДНЫЕ МУФТОВЫЕ	РУЧНОЕ УПРАВЛЕНИЕ	СТАЛЬ ЛЕГИРОВАННАЯ 20ГЛ (ЛС)	«МЯГКОЕ» ФТОРОПЛАСТ-4 (П)
		СТАЛЬ НЕРЖАВЕЮЩАЯ 12Х18Н9ТЛ (НЖ)	

**ТЕХНИЧЕСКИЕ ХАРАКТЕРИСТИКИ**

МАТЕРИАЛ КОРПУСА	ЧУГУН (Ч)		СТАЛЬ (С)		ЛЕГИРОВАННАЯ (ЛС)		НЕРЖАВЕЮЩАЯ (НЖ)	
	п	нж	п	нж	п	нж	п	нж
УПЛОТНЕНИЕ В ЗАТВОРЕ								
СРЕДА	Вода, пар, воздух		Вода, пар, воздух, аммиак, природный газ, нефть, нефтепродукты		Вода, пар, воздух, аммиак, природный газ, нефть, нефтепродукты		Вода, пар, воздух, аммиак, природный газ, влажный, нефтепродукты, содержащие сероводород свыше 0,1%	
ТЕМПЕРАТУРА РАБОЧЕЙ СРЕДЫ*, °С	-15...+150	-15...+300	-40...+150	-40...+425	-60...+150	-60...+425	-60...+150	-60...+560
ТЕМПЕРАТУРА ОКРУЖАЮЩЕЙ СРЕДЫ**, °С	-15...+50		-40...+50		-60...+50		-60...+50	
КЛИМАТИЧЕСКОЕ ИСПОЛНЕНИЕ	У2		У1		ХЛ1		УХЛ1	
НОМИНАЛЬНОЕ ДАВЛЕНИЕ, МПа (кгс/см <sup>2</sup> )	С ЭИМ		1,6 (16)		1,6 (16) 2,5 (25) 4,0 (40)			
	РУЧНЫЕ		-		1,6 (16) 2,5 (25) 4,0 (40)			

\*Максимальная температура рабочей среды вода +250°С, пар +220°С для разгруженной конструкции.

\*\* для ЭИМ «Regada» (Словакия) стандартное исполнение «-25...+50», исполнение ХЛ: «-40/-50/-60»;  
 для ЭИМ «AUMA» (Германия) стандартное исполнение «-0...+50», исполнение ХЛ: «-60...+50»;  
 для МИМ стандартное исполнение «-20...+40», исполнение ХЛ (термочехол): «-60...+50»;

**ГАРАНТИИ**

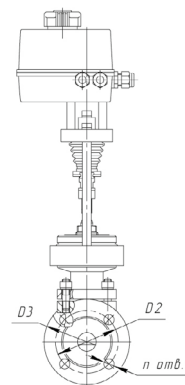
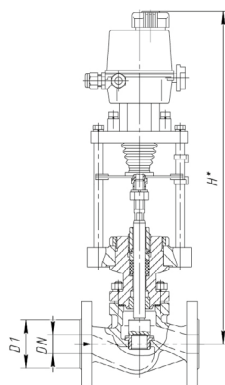
Гарантийный срок эксплуатации – 12 месяцев со дня ввода в эксплуатацию.  
 Срок консервации – 3 года.  
 Срок службы – не менее 10 лет.  
 Нарботка на отказ – 10 000 часов.

**СТРУКТУРА УСЛОВНОГО ОБОЗНАЧЕНИЯ**

К3 15с965п, PN16, DN25, ST mini  
 К3 15с22нж, PN40, DN32



## Клапан запорный разгруженный по давлению с ЭИМ DN32-200 PN1,6-4,0 МПа



### МАТЕРИАЛ ОСНОВНЫХ ДЕТАЛЕЙ

МАТЕРИАЛЫ	КОРПУС	СТАЛЬ (С)		ЛЕГИРОВАННАЯ (ЛС)		НЕРЖАВЕЮЩАЯ (НЖ)	
	УПЛОТНЕНИЕ В ЗАТВОРЕ	п	нж	п	нж	п	нж
	ПЛУНЖЕР, СЕДЛО	20X13	20X13	20X13	20X13	14X17H2	14X17H2
ТАБЛИЦА ФИГУР	<b>PN16</b>	КЗр 15с965п	КЗр 15с965нж	КЗр 15лс965п	КЗр 15лс965нж	КЗр 15нж965п	КЗр 15нж965нж
	<b>PN25</b>	КЗр 15с918п	КЗр 15с918нж	КЗр 15лс918п	КЗр 15лс918нж	КЗр 15нж918п	КЗр 15нж918нж
	<b>PN40</b>	КЗр 15с922п	КЗр 15с922нж	КЗр 15лс922п	КЗр 15лс922нж	КЗр 15нж922п	КЗр 15нж922нж

### ДОПУСТИМЫЙ ПЕРЕПАД ДАВЛЕНИЙ

DN	ΔP, при комплектации ЭИМ, МПа (кгс/см²)*									СТАНДАРТНАЯ КОМПЛЕКТАЦИЯ ЭИМ
	AUMA ES 05-11	AUMA ES 05-12	AUMA ES 06-4	ST mini	ST 0	ST 0,1	ST 1/ST 1-Ex	ST 2	MT/MT-Ex	
15**	2,0(20)	4,0(40)	4,0(40)	2,8(28)	4,0(40)	4,0(40)	4,0(40)	4,0(40)	4,0(40)	ES 05-11/STmini
20**	1,6(16)	2,5(25)	4,0(40)	2,8(28)	4,0(40)	4,0(40)	4,0(40)	4,0(40)	4,0(40)	ES 05-11/STmini
25**	0,8(8)	1,6(16)	4,0(40)	2,3(23)	4,0(40)	4,0(40)	4,0(40)	4,0(40)	4,0(40)	ES 05-12/STmini
32	-	4,0(40)	4,0(40)	4,0(40)	4,0(40)	4,0(40)	4,0(40)	4,0(40)	4,0(40)	ES 05-12/STmini
40	-	4,0(40)	4,0(40)	4,0(40)	4,0(40)	4,0(40)	4,0(40)	4,0(40)	4,0(40)	ES 05-12/ST mini
50	-	4,0(40)	4,0(40)	4,0(40)	4,0(40)	4,0(40)	4,0(40)	4,0(40)	4,0(40)	ES 05-12/ST mini
65	-	-	4,0(40)	-	4,0(40)	4,0(40)	4,0(40)	4,0(40)	4,0(40)	ES 06-4/ST 0
80	-	-	4,0(40)	-	4,0(40)	4,0(40)	4,0(40)	4,0(40)	4,0(40)	ES 06-4/ST 0
100	-	-	4,0(40)	-	4,0(40)	4,0(40)	4,0(40)	4,0(40)	4,0(40)	ES 06-4/ST 0
125*	-	-	-	-	-	4,0(40)	4,0(40)	4,0(40)	4,0(40)	ST 0.1
150*	-	-	-	-	-	2,5(25)	4,0(40)	4,0(40)	4,0(40)	ST 0.1
200***	-	-	-	-	-	-	-	-	-	-

### ГАБАРИТНЫЕ И ПРИСОЕДИНИТЕЛЬНЫЕ РАЗМЕРЫ

DN	PN	D1	D2	D3	L	n	d	H	Масса, кг
15**	16 25 40	46	65	95	130	4	14	365	5,5
20**		56	75	105	150	4	14	370	6
25**		65	85	115	160	4	14	375	7
32		76	100	135	180	4	18	420	9
40		84	110	145	200	4	18	445	12
50		99	125	160	230	4	18	495	16
65	16	118	145	180	290	4	18	595	31
	25, 40	118	145	180	290	8	18	595	31
80	16	132	160	195	310	4	18	595	34
	25, 40	132	160	195	310	8	18	595	34
100	16	156	180	215	350	8	18	610	43
	25, 40	156	190	230	350	8	22	750	46
125***	16	184	210	245	400	8	18	755	68
	25, 40	184	220	270	400	8	26	790	85
150***	16	211	240	280	480	8	22	840	102
	25, 40	211	250	300	480	8	26	760	110
200***	16	266	295	335	600	12	22	870	140
	25	274	310	360	600	12	26	840	148
	40	284	320	375	600	12	30	840	148
200**	16	266	295	335	600	12	22	870	140
	25	274	310	360	600	12	26	840	148
	40	284	320	375	600	12	30	840	148

Исполнение фланцев уточнять при заказе, стандартное исполнение:  
 PN16-40 - исполнение В ряд 1 по ГОСТ 33259.

\* Не может превышать PN.

\*\* Не разгруженные по давлению.

\*\*\* Продукция в освоении.

**Клапаны запорный с ЭИМ  
DN15-300, PN1,6-4,0 МПа**

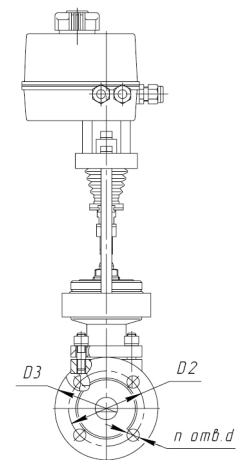
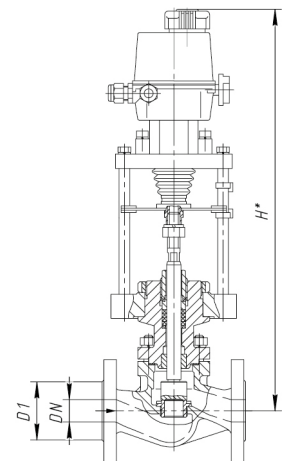
МАТЕРИАЛ ОСНОВНЫХ ДЕТАЛЕЙ							
МАТЕРИАЛЫ	КОРПУС	СТАЛЬ (С)		ЛЕГИРОВАННАЯ (ЛС)		НЕРЖАВЕЮЩАЯ (НЖ)	
	УПЛОТНЕНИЕ В ЗАТВОРЕ	п	нж	п	нж	п	нж
	ПЛУНЖЕР, СЕДЛО	20X13	20X13	20X13	20X13	14X17H2	14X17H2
ТАБЛИЦА ФИГУР	PN16	15с965п	15с965нж	15лс965п	15лс965нж	15нж965п	15нж965нж
	PN25	15с918п	15с918нж	15лс918п	15лс918нж	15нж918п	15нж918нж
	PN40	15с922п	15с922нж	15лс922п	15лс922нж	15нж922п	15нж922нж

ДОПУСТИМЫЙ ПЕРЕПАД ДАВЛЕНИЙ									
DN	ΔP, МПа (кгс/см <sup>2</sup> ), при комплектации ЭИМ								Стандартная комплектация ЭИМ
	ST mini	ST 0(2.9кН)	ST 0(4.5кН)	ST 0.1	ST 1	ST 2	MT/MT-Ex	ST 1-Ex	
15	1,6(16)	2,5(25)	4,0(40)	4,0(40)	4,0(40)	-	-	4,0(40)	ST mini
20	1,6(16)	2,5(25)	4,0(40)	4,0(40)	4,0(40)	-	-	4,0(40)	
25	1,6(16)	2,5(25)	4,0(40)	4,0(40)	4,0(40)	-	-	4,0(40)	
32	-	1,6(16)	4,0(40)	4,0(40)	4,0(40)	-	-	4,0(40)	ST 0
40	-	1,6(16)	2,5(25)	4,0(40)	4,0(40)	-	-	4,0(40)	
50	-	-	1,6(16)	4,0(40)	4,0(40)	-	-	4,0(40)	ST 0.1
65	-	-	-	1,6(16)	2,5(25)	4,0(40)	-	2,5(25)	
80	-	-	-	1,0(10)	2,5(25)	4,0(40)	-	2,5(25)	
100	-	-	-	0,8(8)	1,6(16)	4,0(40)	-	1,6(16)	ST 1
125	-	-	-	-	0,6(6)	1,2(12)	1,6(16)	0,5(5)	
150	-	-	-	-	-	1,0(10)	1,2(12)	-	ST 2
200	-	-	-	-	-	0,8(8)	1,0(10)	-	
250	-	-	-	-	-	-	0,8(8)	-	MT
300*	-	-	-	-	-	-	0,5(5)	-	

\*Продукция в освоении.

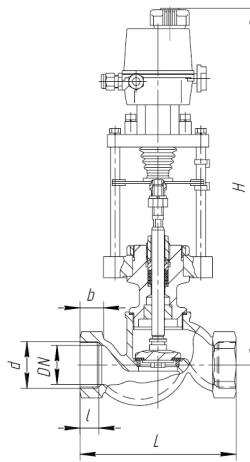
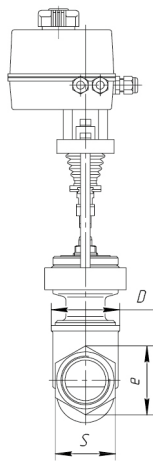
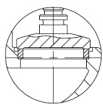
ГАБАРИТНЫЕ И ПРИСОЕДИНИТЕЛЬНЫЕ РАЗМЕРЫ									
DN	PN	D1	D2	D3	L	n	d	H	Масса, кг
15	16 25 40	46	65	95	130	4	14	365	5,5
20		56	75	105	150	4	14	370	6
25		65	85	115	160	4	14	375	7
32		76	100	135	180	4	18	420	9
40		84	110	145	200	4	18	445	12
50		99	125	160	230	4	18	495	16
65	16	118	145	180	290	4	18	595	31
	25, 40	118	145	180	290	8	18	595	31
80	16	132	160	195	310	4	18	595	34
	25, 40	132	160	195	310	8	18	595	34
100	16	156	180	215	350	8	18	610	43
	25, 40	156	190	230	350	8	22	750	46
125	16	184	210	245	400	8	18	755	68
	25, 40	184	220	270	400	8	26	790	85
150	16	211	240	280	480	8	22	840	102
	25, 40	211	250	300	480	8	26	760	110
200	16	266	295	335	600	12	22	870	140
	25	274	310	360	600	12	26	840	148
	40	284	320	375	600	12	30	840	148
250	16	319	355	405	730	12	26	870	280
	25	330	370	425	730	12	30	870	280
300	16	370	410	460	850	12	26	990	350
	25	389	430	485	850	16	30	990	350

Исполнение фланцев уточнять при заказе, стандартное исполнение:  
PN16 - исполнение В ряд 1 по ГОСТ 33259,  
PN25 - исполнение В ряд 1 по ГОСТ 33259,  
PN40 - исполнение В ряд 1 по ГОСТ 33259.



## Клапан запорный муфтовый с ЭИМ DN15-50, PN1,6 МПа

Исполнение затвора "нж"



### МАТЕРИАЛ ОСНОВНЫХ ДЕТАЛЕЙ

МАТЕРИАЛЫ	КОРПУС	ЧУГУН (Ч)	
	УПЛОТНЕНИЕ В ЗАТВОРЕ	п	нж
ПЛУНЖЕР, СЕДЛО	20X13	20X13	
ТАБЛИЦА ФИГУР	15ч918п	15ч918нж	

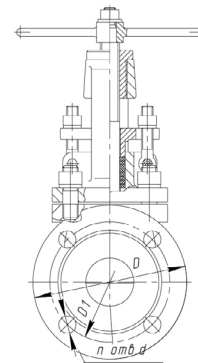
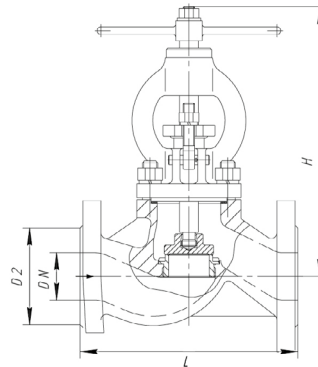
### ДОПУСТИМЫЙ ПЕРЕПАД ДАВЛЕНИЙ

DN	ΔP, МПа (кгс/см²), при комплектации ЭИМ				Стандартная комплектация ЭИМ
	ST mini (1,1кН)	ST 0 (2,9кН)	ST 0 (4,5кН)	ST 0.1 (5,8кН)	
15	1.6 (16)	-	-	-	ST mini
20	1.6 (16)	-	-	-	ST mini
25	1.6 (16)	-	-	-	ST mini
32	-	1.6 (16)	1.6 (16)	1.6 (16)	STO
40	-	-	1.6 (16)	1.6 (16)	STO
50	-	-	1.6 (16)	1.6 (16)	STO

### ГАБАРИТНЫЕ И ПРИСОЕДИНИТЕЛЬНЫЕ РАЗМЕРЫ

DN	d	l	L	D	S	e	b	H	Масса, кг
15	G 1/2	14	90	41	30	33	16	345	5,5
20	G 1/3	16	100	41	36	39,6	18	345	6
25	G 1	18	120	50	46	50,9	21	355	7
32	G 1 1/4	20	140	60	55	60,8	23	395	9
40	G 1 1/2	22	170	68	60	66,4	26	450	12
50	G 2	24	200	84	75	82,6	28	455	16

Тип присоединения – муфтовый, на резьбовые элементы трубопроводов с трубной цилиндрической резьбой класса точности В по ГОСТ 6357.

**Клапан запорный с ручным управлением  
 DN15-300, PN1,6-4,0 МПа**

**МАТЕРИАЛ ОСНОВНЫХ ДЕТАЛЕЙ**

МАТЕРИАЛЫ	КОРПУС	СТАЛЬ (С)		ЛЕГИРОВАННАЯ (ЛС)		НЕРЖАВЕЮЩАЯ (НЖ)	
	УПЛОТНЕНИЕ В ЗАТВОРЕ	п	нж	п	нж	п	нж
	ШТОК, ТАРЕЛЬ, СЕДЛО	20X13	20X13	20X13	20X13	14X17H2	14X17H2
ТАБЛИЦА ФИГУР	<b>PN16</b>	15с65п	15с65нж	15лс65п	15лс65нж	15нж65п	15нж65нж
	<b>PN25</b>	15с18п	15с18нж	15лс18п	15лс18нж	15нж18п	15нж18нж
	<b>PN40</b>	15с22п	15с22нж	15лс22п	15лс22нж	15нж22п	15нж22нж

**ГАБАРИТНЫЕ И ПРИСОЕДИНИТЕЛЬНЫЕ РАЗМЕРЫ**

DN	PN	D	D1	D2	L	n	d	H	Масса, кг
15	16	95	65	46	130	4	14	220	5
	25, 40	95	65	46	130	4	14	235	6
20	16	105	75	56	150	4	14	260	7
	25, 40	105	75	56	150	4	14	275	7
25	16	115	85	65	160	4	14	275	7
	25, 40	115	85	65	160	4	14	285	9
32	16	135	100	76	180	4	18	280	9
	25, 40	135	100	76	180	4	18	305	12
40	16	145	110	84	200	4	18	330	13
	25, 40	145	110	84	200	4	18	355	17
50	16	160	125	99	230	4	18	350	16
	25, 40	160	125	99	230	4	18	375	24
65	16	180	145	118	290	4	18	355	25
	25, 40	180	145	118	290	8	18	410	33
80	16	195	160	132	310	4	18	400	30
	25, 40	195	160	132	310	8	18	435	44
100	16	215	180	156	350	8	18	415	35
	25, 40	215	190	156	350	8	18	480	60
125	16	245	210	184	400	8	18	460	89
	25, 40	245	220	184	400	8	26	560	100
150	16	280	240	211	480	8	22	510	98
	25, 40	280	250	211	480	8	26	610	108
200	16	335	295	266	600	12	22	710	180
	25, 40	375	320	284	600	12	30	720	190
250	16	405	355	319	730	12	26	785	446
	25	425	370	330	730	12	30	900	480
300	16	460	410	370	850	12	26	925	654
	25	485	430	389	850	16	30	950	680

Исполнение фланцев уточнять при заказе, стандартное исполнение:

PN16 - исполнение В ряд 1 по ГОСТ 33259,

PN25 - исполнение Е ряд 2 по ГОСТ 33259,

PN40 - исполнение Е ряд 2 по ГОСТ 33259.

## Клапаны обратные

### Назначение.

Клапан предназначен для использования в качестве запорного устройства с целью не допущения обратного потока рабочей среды в трубопроводах. Используются на центральных и индивидуальных тепловых пунктах (ЦТП и ИТП), в системах горячего водоснабжения, системах приточной вентиляции и других областях народного хозяйства.

ТИП КОНСТРУКЦИИ	ТИП УПРАВЛЕНИЯ	МАТЕРИАЛ КОРПУСА	МАТЕРИАЛ УПЛОТНЕНИЯ В ЗАТВОРЕ
ПОДЪЕМНЫЕ ФЛАНЦЕВЫЕ	РАБОЧЕЙ СРЕДОЙ	СТАЛЬ 25Л (С)	«МЕТАЛЛ ПО МЕТАЛЛУ» (НЖ)
ПОВОРОТНЫЕ ФЛАНЦЕВЫЕ		СТАЛЬ ЛЕГИРОВАННАЯ 20ГЛ (ЛС)	
		СТАЛЬ НЕРЖАВЕЮЩАЯ 12Х18Н9ТЛ (НЖ)	

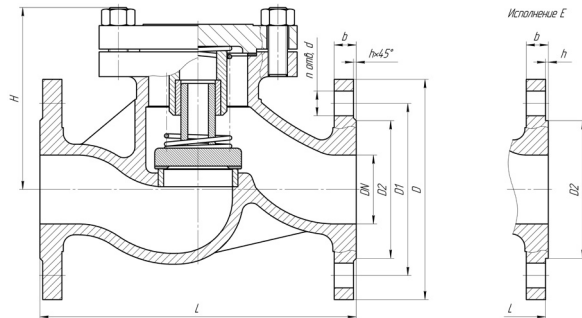
ТЕХНИЧЕСКИЕ ХАРАКТЕРИСТИКИ			
МАТЕРИАЛ КОРПУСА	СТАЛЬ (С)	ЛЕГИРОВАННАЯ (ЛС)	НЕРЖАВЕЮЩАЯ (НЖ)
УПЛОТНЕНИЕ В ЗАТВОРЕ	нж	нж	нж
СРЕДА	Вода, воздух, пар, аммиак, нефть, жидкие нефтепродукты и углеводороды, масляные фракции и др. среды, в которых скорость коррозии материала корпуса не превышает 0,2мм в год	Вода, воздух, пар, аммиак, нефть, жидкие нефтепродукты и углеводороды, масляные фракции и др. среды, в которых скорость коррозии материала корпуса не превышает 0,2мм в год	Вода, воздух, пар, аммиак, нефть, жидкие нефтепродукты и др. среды, в которых скорость коррозии материала корпуса не превышает 0,2мм в год
ТЕМПЕРАТУРА РАБОЧЕЙ СРЕДЫ, °С	-40..+425	-60..+425	-60..+560
ТЕМПЕРАТУРА ОКРУЖАЮЩЕЙ СРЕДЫ*, °С	-40 ...+50	-60..+50	-60 ...+50
КЛИМАТИЧЕСКОЕ ИСПОЛНЕНИЕ	У1	ХЛ1	УХЛ1
НОМИНАЛЬНОЕ ДАВЛЕНИЕ, МПа (кгс/см <sup>2</sup> )	1,6 (16) 4,0 (40)		

### ГАРАНТИИ

Гарантийный срок эксплуатации – 12 месяцев со дня ввода в эксплуатацию.  
Срок консервации – 3 года. Срок службы – не менее 12 лет. Нарabотка на отказ – 10 000 часов.

### СТРУКТУРА УСЛОВНОГО ОБОЗНАЧЕНИЯ

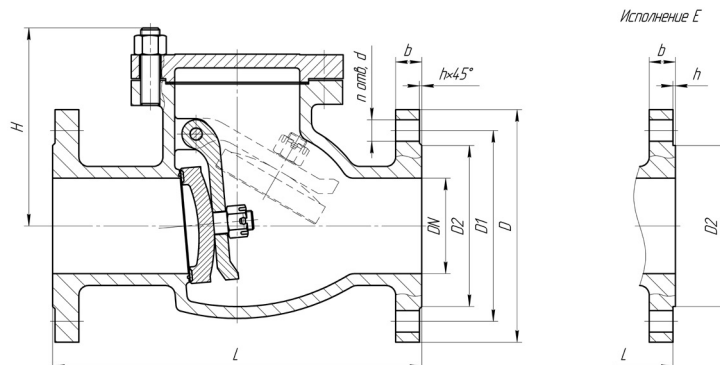
16с10нж PN16 DN40  
19с53нж PN40 DN80

**Клапан обратный подъемный  
 DN15-300, PN1,6-4,0 МПа**


МАТЕРИАЛ ОСНОВНЫХ ДЕТАЛЕЙ				
МАТЕРИАЛЫ	КОРПУС	СТАЛЬ (С)	ЛЕГИРОВАННАЯ (ЛС)	НЕРЖАВЕЮЩАЯ (НЖ)
	УПЛОТНЕНИЕ В ЗАТВОРЕ	НЖ	НЖ	НЖ
	ЗОЛОТНИК, СЕДЛО	20Х13	20Х13	12Х17Н2
ТАБЛИЦА ФИГУР	PN16	16С10нж	16ЛС10нж	16нж10нж
	PN40	16С15нж	16ЛС15нж	16нж15нж

ГАБАРИТНЫЕ И ПРИСОЕДИНИТЕЛЬНЫЕ РАЗМЕРЫ												
DN	PN	D	D1	D2	b	h	n	d	H	L	Масса, кг	
15	16	95	65	47	14	2	4	14	88	130	3,33	
	40	95	65	39	16	3	4	14	80	130	3,4	
20	16	105	75	58	16	2	4	14	88	150	3,9	
	40	105	75	50	16	3	4	14	100	150	4,8	
25	16	115	85	68	16	2	4	14	88	160	4,9	
	40	115	85	57	16	3	4	14	110	160	4,54	
32	16	140	100	78	18	2	4	18	112	180	8,7	
	40	140	100	65	18	3	4	18	120	180	9,1	
40	16	150	110	88	18	2	4	18	129	200	10,2	
	40	150	110	75	18	3	4	18	140	200	11,8	
50	16	165	125	102	20	2	4	18	140	230	14,33	
	40	165	125	87	20	3	4	18	145	230	14,4	
65	16	185	145	122	20	2	4	18	154	290	21,3	
	40	185	145	109	22	3	8	18	160	290	22,86	
80	16	200	160	133	20	2	4	18	162	310	27	
	40	200	160	120	24	3	8	18	170	310	30	
100	16	220	180	158	20	2	8	18	179	350	35,2	
	40	235	190	149	24	3,5	8	22	195	350	44,4	
125	16	250	210	184	22	2	8	18	205	400	54,4	
	40	270	220	175	26	3,5	8	26	225	400	65,5	
150	16	285	240	212	24	2	8	22	220	480	74,9	
	40	300	250	203	28	3,5	8	26	255	480	99,3	
200	16	340	295	268	26	3	12	22	265	600	116	
	40	375	320	259	34	3,5	12	30	318	600	147,1	
250	16	405	355	320	30	3	12	26	316	730	186,5	
	40	450	385	312	42	3,5	12	33	360	730	365	
300	16	460	410	370	30	4	12	26	392	850	282	
	40	515	450	363	46	3	16	33	415	850	510	

## Клапан обратный поворотный DN50-200, PN1,6-4 МПа



МАТЕРИАЛ ОСНОВНЫХ ДЕТАЛЕЙ				
МАТЕРИАЛЫ	КОРПУС	СТАЛЬ (С)	ЛЕГИРОВАННАЯ (ЛС)	НЕРЖАВЕЮЩАЯ (НЖ)
	УПЛОТНЕНИЕ В ЗАТВОРЕ	НЖ	НЖ	НЖ
	ЗОЛОТНИК, СЕДЛО	20Х13	20Х13	12Х17Н2
ТАБЛИЦА ФИГУР	PN16	19с76нж	19лс76нж	19нж76нж
	PN40	19с53нж	19лс53нж	19нж53нж

ГАБАРИТНЫЕ И ПРИСОЕДИНИТЕЛЬНЫЕ РАЗМЕРЫ											
DN	PN	L	D	D1	D2	b	h	n	d	H	Масса, кг
50	16	230	165	125	102	18	2	4	18	119	13
	40	230	165	125	87	20	2	4	18	119	13
65	16	290	185	145	122	18	2	4	18	146	19,2
	40	290	185	145	109	22	2	8	18	146	21
80	16	310	200	160	133	20	2	4	18	144	25,8
	40	310	200	160	120	24	2	8	18	144	25
100	16	350	220	180	158	20	2	8	18	178	33,9
	40	350	235	190	149	24	2	8	22	178	38
125	16	400	250	210	184	22	2	8	18	217,5	47,8
	40	400	270	220	175	26	2	8	26	217,5	64
150	16	480	285	240	212	22	2	8	22	246	71,3
	40	480	300	250	203	28	2	8	26	246	97
200	16	550	340	295	268	24	2	12	22	281,5	137
	40	550	375	320	259	30	2	12	30	281,5	143

Исполнение фланцев уточнять при заказе, стандартное исполнение:  
 PN16 - исполнение В ряд 1 по ГОСТ 33259,  
 PN40 - исполнение Е ряд 2 по ГОСТ 33259.

**Краны шаровые**
**Назначение.**

Кран шаровой предназначен для установки в качестве запорного устройства в системах отопления, горячего водоснабжения, приточной вентиляции и в др. областях народного хозяйства. Кран легко разборный, компактный, может устанавливаться на действующих трубопроводах взамен задвижек.

Основные преимущества:

- низкое гидравлическое сопротивление;
- отсутствие застойных зон в корпусе;
- высокая герметичность перекрытия потока в любом направлении.

ТИП КОНСТРУКЦИИ	ТИП УПРАВЛЕНИЯ	МАТЕРИАЛ КОРПУСА	МАТЕРИАЛ УПЛОТНЕНИЯ В ЗАТВОРЕ
ПОЛНОПРОХОДНЫЕ	ЭЛЕКТРИЧЕСКИЙ ИСПОЛНИТЕЛЬНЫЙ МЕХАНИЗМ (ЭИМ)	СТАЛЬ 20 (С)	«МЯГКОЕ» ФТОРОПЛАСТ-4 (П)
НЕПОЛНОПРОХОДНЫЕ	ПНЕВМАТИЧЕСКИЙ ИСПОЛНИТЕЛЬНЫЙ МЕХАНИЗМ (ПИМ)		

**ТЕХНИЧЕСКИЕ ХАРАКТЕРИСТИКИ**

МАТЕРИАЛ КОРПУСА	СТАЛЬ (С)
УПЛОТНЕНИЕ В ЗАТВОРЕ	п
СРЕДА	Вода, пар, воздух, аммиак, природный газ, нефть, нефтепродукты
ТЕМПЕРАТУРА РАБОЧЕЙ СРЕДЫ, °С	-30..+150
ТЕМПЕРАТУРА ОКРУЖАЮЩЕЙ СРЕДЫ, °С	-25..+55
КЛИМАТИЧЕСКОЕ ИСПОЛНЕНИЕ	У1
ГЕРМЕТИЧНОСТЬ ЗАТВОРА	Без видимых утечек, класс герметичности «А» по ГОСТ 9544

**ГАРАНТИИ**

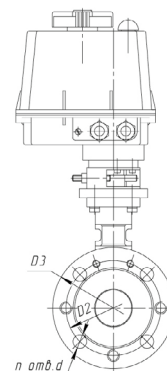
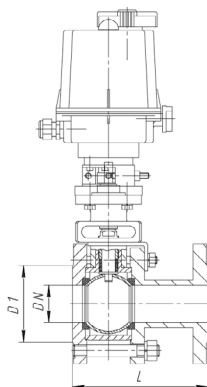
Гарантийный срок эксплуатации – 12 месяцев со дня ввода в эксплуатацию.  
 Срок консервации – 3 года. Срок службы – не менее 10 лет. Нарботка на отказ – 2 000 циклов.

**СТРУКТУРА УСЛОВНОГО ОБОЗНАЧЕНИЯ**

11с967п, PN16, DN40 SP0  
 11с667п, PN16, DN100 (ДД)



## Краны шаровые с ЭИМ 11с967п DN10-350, PN1,6 МПа



### МАТЕРИАЛ ОСНОВНЫХ ДЕТАЛЕЙ

НАИМЕНОВАНИЕ ДЕТАЛИ	МАРКА МАТЕРИАЛА
КОРПУС	Ст 3, Сталь 20 ГОСТ 1050
ШАР	Сталь 12Х18Н10Т ГОСТ 5632
ШТОК	Сталь 20Х13 ГОСТ 5632
УПЛОТНЕНИЕ В ЗАТВОРЕ	Фторопласт-4 ГОСТ 10007
УПЛОТНЕНИЕ САЛЬНИКОВОЕ	Фторопласт-4 ГОСТ 10007

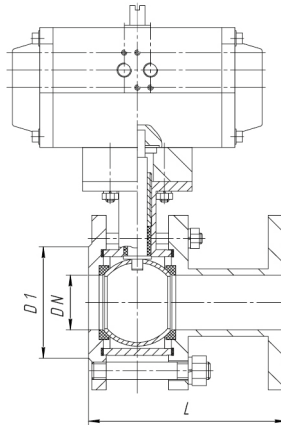
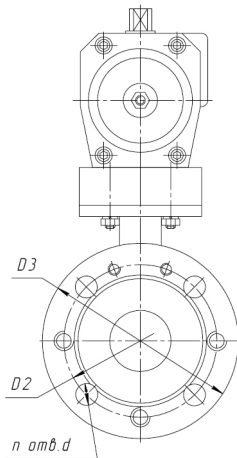
### ТЕХНИЧЕСКИЕ ХАРАКТЕРИСТИКИ

НАПРАВЛЕНИЕ ПОДАЧИ РАБОЧЕЙ СРЕДЫ	ДВУХСТОРОННЕЕ
УСТАНОВОЧНОЕ ПОЛОЖЕНИЕ НА ТРУБОПРОВОДЕ	ЛЮБОЕ

### ГАБАРИТНЫЕ И ПРИСОЕДИНИТЕЛЬНЫЕ РАЗМЕРЫ

	DN	D1	D2	D3	L	n	d	Стандартная комплектация ЭИМ	Масса, без ЭИМ, кг
ПОЛНОПРОХОДНЫЕ	10	41	60	90	102	4	14	SP0/ГЗ-ОФ-25/5,5К	2,3
	15	46	65	95	108	4	14	SP0/ГЗ-ОФ-25/5,5К	2,2
	20	56	75	105	117	4	14	SP0/ГЗ-ОФ-25/5,5К	3,0
	25	65	85	115	127	4	14	SP0/ГЗ-ОФ-25/5,5К	4,3
	32	76	100	135	140	4	18	SP0/ГЗ-ОФ-25/5,5К	5,8
	40	84	110	145	165	4	18	SP0/ГЗ-ОФ-45/11К	7,5
	50	99	125	160	180	4	18	SP0.1/ГЗ-ОФ-45/11К	10,0
	65	118	145	180	200	4	18	SP1/ГЗ-ОФ-80/21К	14,0
	80	132	160	195	210	4	18	SP2/ГЗ-ОФ-110/11М	15,0
	100	156	180	215	230	8	18	SP2.3/ГЗ-ОФ-200/14М	21,9
	125	184	210	245	255	8	18	SP2.4/ГЗ-ОФ-400/14М	34,5
	150	211	240	280	280	8	22	SP2.4/ГЗ-ОФ-400/14М	43,3
	200	266	295	335	330	12	22	UP2.5/ГЗ-ОФ-1200/30	76,9
	250	319	355	405	450	12	26	ГЗ-ОФ-1200/30	142,0
300	370	410	460	500	12	26	ГЗ-ОФ-2500/30	333,0	
НЕПОЛНОПРОХОДНЫЕ	65/50	118	145	180	200	8	18	SP0.1/ГЗ-ОФ-45/11К	12,0
	100/80	156	180	215	230	8	18	SP2/ГЗ-ОФ-110/11М	19,0
	125/100	184	210	245	255	8	18	SP2.3/ГЗ-ОФ-200/14М	29,5
	150/100	211	240	280	280	8	22	SP2.3/ГЗ-ОФ-200/14М	37,0
	200/150	266	295	335	330	12	22	SP2.4/ГЗ-ОФ-400/14М	52,0
	250/200	319	355	405	450	12	26	UP2.5/ГЗ-ОФ-1200/30	92,1
	300/250	370	410	460	500	12	26	ГЗ-ОФ-1200/30	162,0
350/300	429	470	520	686	16	26	ГЗ-ОФ-2500/30	345,0	

Исполнение фланцев уточнять при заказе, стандартное исполнение:  
 PN16 - исполнение В ряд 2 по ГОСТ 33259.

**Краны шаровые с ПИМ  
11с667п DN10-250, PN1,6 Мпа**

**МАТЕРИАЛ ОСНОВНЫХ ДЕТАЛЕЙ**

НАИМЕНОВАНИЕ ДЕТАЛИ	МАРКА МАТЕРИАЛА
КОРПУС	Ст 3, Сталь 20 ГОСТ 1050
ШАР	Сталь 12Х18Н10Т ГОСТ 5632
ШТОК	Сталь 20Х13 ГОСТ 5632
УПЛОТНЕНИЕ В ЗАТВОРЕ	Фторопласт-4 ГОСТ 10007
УПЛОТНЕНИЕ САЛЬНИКОВОЕ	Фторопласт-4 ГОСТ 10007

**ТЕХНИЧЕСКИЕ ХАРАКТЕРИСТИКИ**

НАПРАВЛЕНИЕ ПОДАЧИ РАБОЧЕЙ СРЕДЫ	Сухой воздух без примесей масла по ГОСТ 17433
РАБОЧЕЕ ДАВЛЕНИЕ УПРАВЛЯЮЩЕЙ СРЕДЫ, МПа (кгс/см <sup>2</sup> )	0,6 (6)
МАКСИМАЛЬНО ДОПУСТИМОЕ ДАВЛЕНИЕ УПРАВЛЯЮЩЕЙ СРЕДЫ, МПа (кгс/см <sup>2</sup> )	Двустороннего действия – 1,0 (10) Одностороннего действия – 0,8 (8)

**ГАБАРИТНЫЕ И ПРИСОЕДИНИТЕЛЬНЫЕ РАЗМЕРЫ**

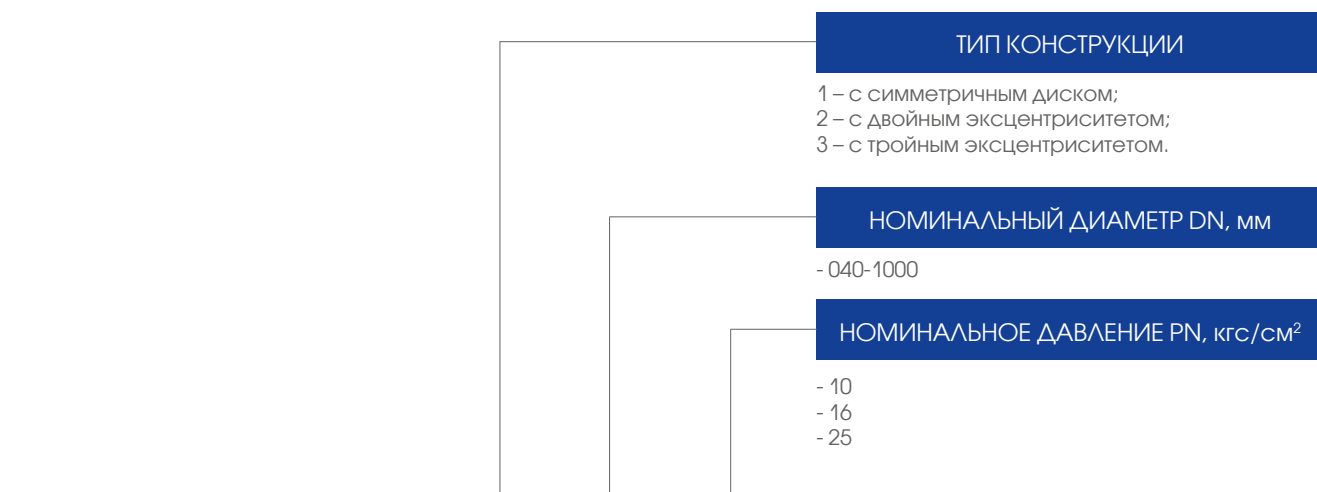
DN	D1	D2	D3	L	n	d	Тип ЭИМ		Масса, с ПИМ, кг	
							двустороннего действия	одностороннего действия		
ПОЛНОПРОХОДНЫЕ	10	41	60	90	102	4	14	82da0010	82sr0012	4,1
	15	46	65	95	108	4	14	82da0010	82sr0012	4,0
	20	56	75	105	117	4	14	82da0010	82sr0012	6,4
	25	65	85	115	127	4	14	82da0010	82sr0075	7,7
	32	76	100	135	140	4	18	82da0012	82sr0014	12,6
	40	84	110	145	165	4	18	82da0012	82sr0014	14,3
	50	99	125	160	180	4	18	82da0075	82sr0018	20,3
	65	118	145	180	200	4	18	82da0014	82sr0070	33
	80	132	160	195	210	4	18	82da0018	82sr0020	34
	100	156	180	215	230	8	18	82da0070	82sr0080	58,6
	125	184	210	245	255	8	18	82da0020	82sr0080	87,5
	150	211	240	280	280	8	22	82da0020	82sr0021	113
200	266	295	335	330	12	22	82da0080	82sr0077	187	
НЕПОЛНОПРОХОДНЫЕ	65/50	118	145	180	200	8	18	82da0075	82sr0018	22,3
	100/80	156	180	215	230	8	18	82da0018	82sr0020	38
	125/100	184	210	245	255	8	18	82da0070	82sr0080	66,2
	150/100	211	240	280	280	8	22	82da0070	82sr0080	74
	200/150	266	295	335	330	12	22	82da0020	82sr0021	122
250/200	319	355	405	450	12	26	82da0080	82sr0077	202	

Исполнение фланцев уточнять при заказе, стандартное исполнение:  
 PN16 - исполнение В ряд 2 по ГОСТ 33259.

## Затворы поворотные

### Назначение.

Затворы поворотные дисковые применяются в системах отопления, горячего водоснабжения, приточной вентиляции и в др. областях народного хозяйства как в качестве запорного устройства, так и для автоматического регулирования технологических процессов. Затвор является условно регулирующим.



## ЗПД-СА3 - X - XXX - XX - X - X - X - X - X

**ТИП ПРИСОЕДИНЕНИЯ**

М – межфланцевый;  
П – под приварку;  
Ф – фланцевый.

**ТИП ПРИВОДА**

0 – без привода;  
1 – рукоятка;  
3 – червячный редуктор;  
6 – привод пневматический;  
9 – привод электрический.

**МАТЕРИАЛ КОРПУСА**

С – сталь углеродистая (25Л);  
ЛС – сталь легированная (20ГЛ);  
НЖ – сталь коррозионностойкая (12Х18Н9ТЛ);  
Ч – чугун серый (СЧ20).

**МАТЕРИАЛ УПЛОТНЕНИЯ**

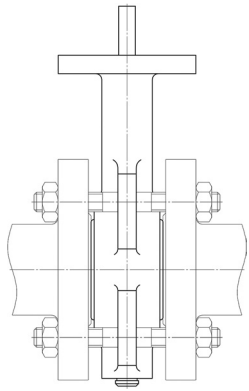
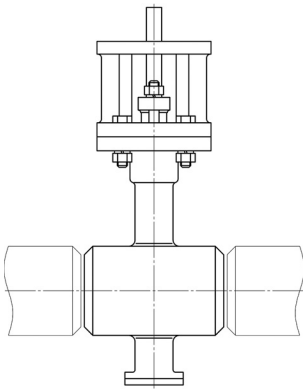
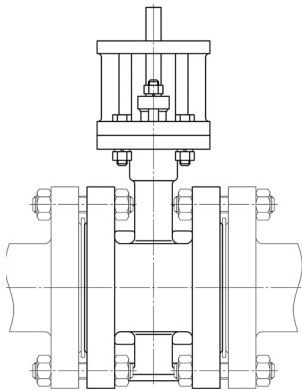
1 – NBR;  
2 – EPDM;  
3 – металл-графит;  
4 – PTFE;  
5 – специальные полимеры.

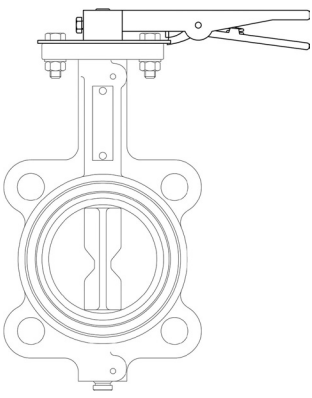
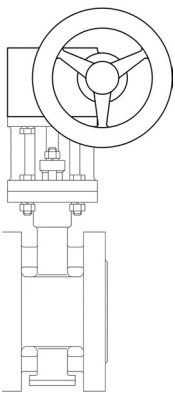
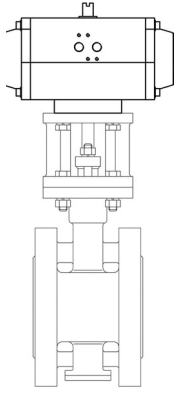
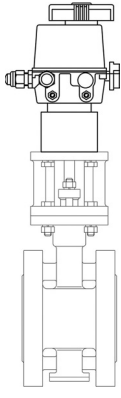
**МАТЕРИАЛ ДИСКА**

С – сталь углеродистая;  
ЛС – сталь легированная;  
НЖ – сталь коррозионностойкая;  
КЧ – ковкий чугун.

**затвор ЗПД-СА3-1-50-16-М-3-Ч-1-КЧ**

Затвор поворотный дисковый запорно-регулирующий ЗПД-СА3 с симметричным диском, диаметр - 50 мм., давление-16 кгс/см<sup>2</sup>, тип присоединения- межфланцевый, тип привода-червячный редуктор, материал корпуса-чугун серый, материал уплотнения-NBR, материал диска-ковкий чугун.

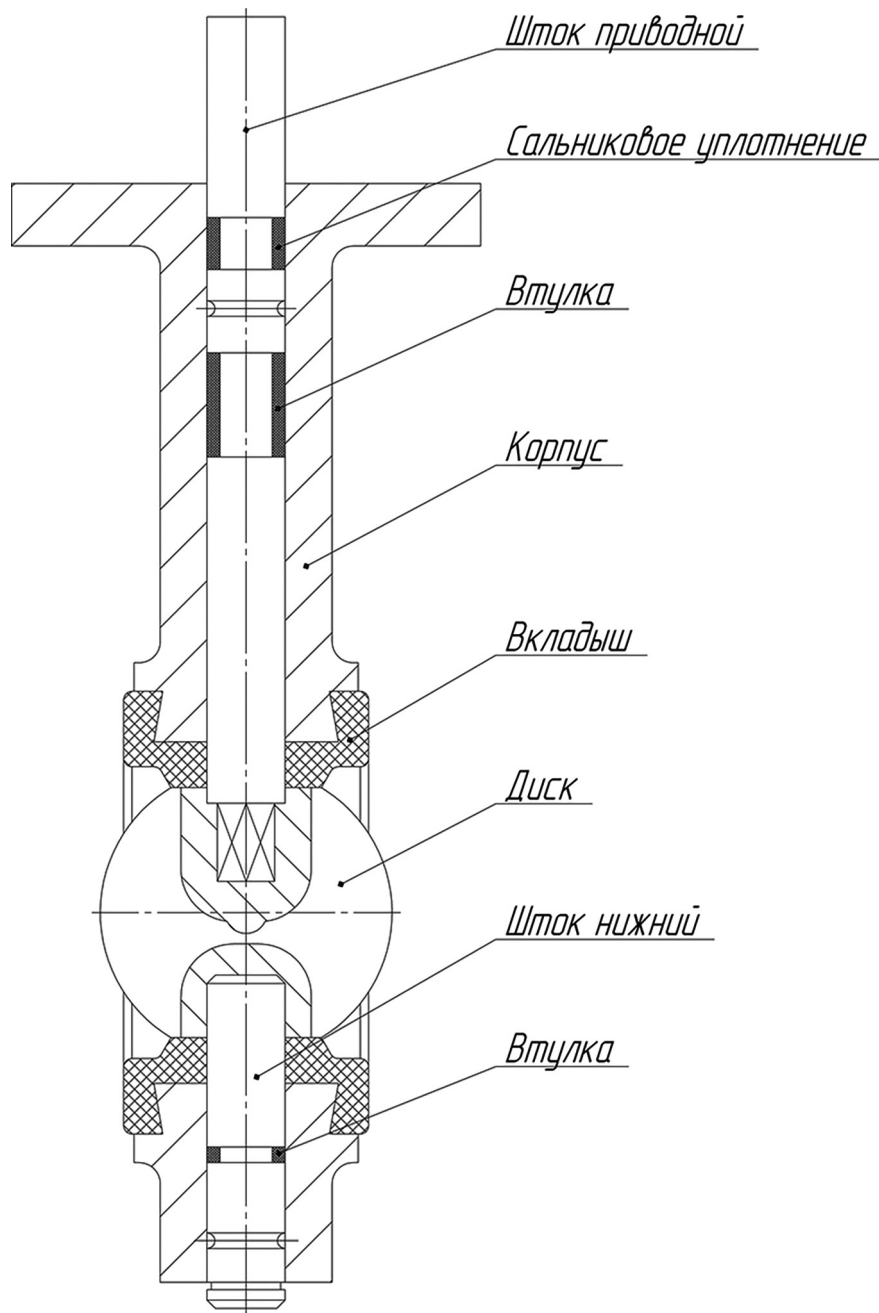
ТИП ПРИСОЕДИНЕНИЯ		
МЕЖФЛАНЦЕВЫЙ	ПОД ПРИВАРКУ	ФЛАНЦЕВЫЙ
		

ТИП ПРИВОДА			
РУКОЯТКА	ЧЕРВЯЧНЫЙ РЕДУКТОР	ПРИВОД ПНЕВМАТИЧЕСКИЙ	ПРИВОД ЭЛЕКТРИЧЕСКИЙ
			

**ГАРАНТИИ**

Гарантийный срок эксплуатации – 12 месяцев со дня ввода в эксплуатацию. Срок консервации – 3 года.  
 Срок службы корпусных деталей – не менее 30 лет, между капитальными ремонтами – не менее 5 лет.

СТРУКТУРНАЯ СХЕМА ЗАТВОРА ПОВОРОТНОГО С СИММЕТРИЧНЫМ ДИСКОМ

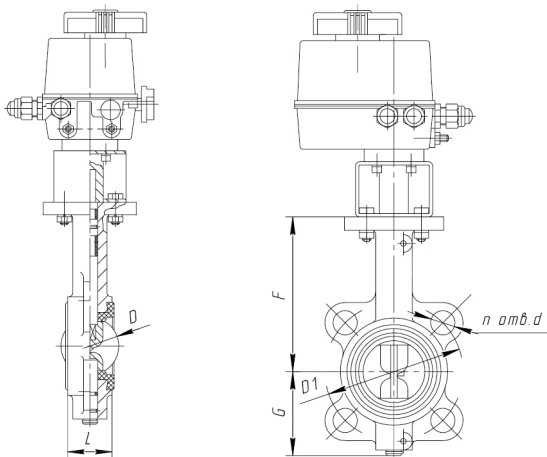


МАТЕРИАЛ ОСНОВНЫХ ДЕТАЛЕЙ ЗАТВОРА ПОВОРОТНОГО С СИММЕТРИЧНЫМ ДИСКОМ

НАИМЕНОВАНИЕ ДЕТАЛИ	МАРКА МАТЕРИАЛА
КОРПУС	Чугун СЧ20 - DN40-300 / ВЧ40 - DN350-800
ДИСК	Чугун КЧ30 / Сталь 08Х18Н10
ШТОК	Сталь 20Х13
ВКЛАДЫШ, УПЛОТНЕНИЕ ШТОКА	NBR/EPDM

**Затворы поворотные с симметричным диском  
запорно-регулирующие с ЭИМ  
ЗПД-САЗ DN40-600, PN1,6 МПа**

НАИМЕНОВАНИЕ ПАРАМЕТРА		Условия эксплуатации по ГОСТ 16150-69
		У2
Класс опасности по ГОСТ 12.1.007-76		4
РАБОЧАЯ СРЕДА	Группа по Руководству по безопасности «Рекомендации по устройству и безопасной технологических трубопроводов»	В: жидкие и газообразные среды, нейтральные к материалам деталей, соприкасающихся со средой (вода, пар, воздух, вода морская, щелочи, спирт, кислоты минеральные и органические и их соли, гидроксид натрия)
	ТЕМПЕРАТУРА РАБОЧЕЙ СРЕДЫ, °С	-15...+120
ТЕМПЕРАТУРА ОКРУЖАЮЩЕЙ СРЕДЫ, °С		-15...+50



ПОДБОР ПРИВОДА			
DN	Крутящий момент, Нм	Привод REGADA	Привод ГЗ-ОФ
40	13	SP 0	ГЗ-ОФ-25/5,5К
50	13	SP 0	ГЗ-ОФ-25/5,5К
65	16	SP 0	ГЗ-ОФ-25/5,5К
80	22	SP 0	ГЗ-ОФ-45/11К
100	40	SP 0.1	ГЗ-ОФ-45/11К
125	60	SP 1	ГЗ-ОФ-80/21К
150	100	SP 2	ГЗ-ОФ-150/22М
200	180	SP 2.3	ГЗ-ОФ-200/14М
250	290	SP 2.4	ГЗ-ОФ-300/28М
300	420	SP 2.4	ГЗ-ОФ-630/15
350	590	UP 2.4	ГЗ-ОФ-630/15
400	700	UP 2.5	ГЗ-ОФ-1200/30
450	930	-	ГЗ-ОФ-1200/30
500	1150	-	ГЗ-ОФ-1600/30
600	2050	-	ГЗ-ОФ-2500/30

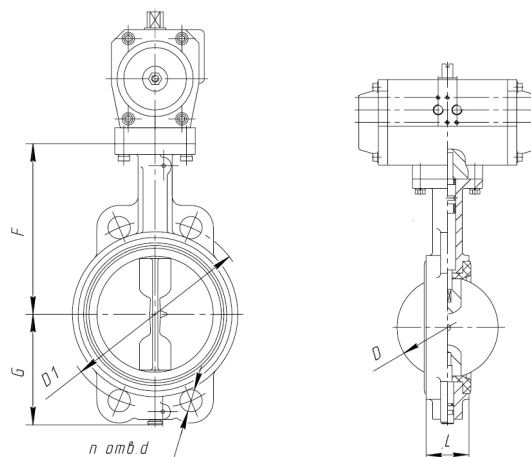
ГАБАРИТНЫЕ И ПРИСОЕДИНИТЕЛЬНЫЕ РАЗМЕРЫ																	
DN	D	G	F	L	D1	n	d	Масса без привода, кг	Пропускная способность K <sub>vy</sub> , м³/ч в зависимости от угла открытия								
									10°	20°	30°	40°	50°	60°	70°	80°	90°
40	40	73	134	33	110	4	18	2,3	0	1	3	6	11	18	30	53	59
50	56	76	140	43	125	4	18	2,8	0	2	5	12	21	35	59	105	117
65	67	86	153	46	145	4	18	3,5	0	4	11	25	46	76	126	226	251
80	80	97	159	46	160	4	18	4,2	1	7	21	46	82	137	228	410	455
100	106	110	178	52	180	4	18	5,2	1	10	31	70	124	207	345	621	690
125	120	124	191	56	210	4	18	7,1	2	23	68	152	273	455	759	1366	1518
150	154	136	203	56	240	4	22	8,4	3	35	108	242	435	725	1209	2176	2418
200	205	167	238	60	295	4	22	14,1	5	73	220	586	897	1479	2465	4436	4929
250	256	202	268	68	355	4	26	22,1	9	136	410	921	1675	2792	4653	8375	9306
300	308	238	306	78	410	4	30	31,0	10	150	455	1023	1861	3102	5170	9306	10340
350	336	267	368	78	470	4	30	43,0	12	179	543	1218	2217	3734	6223	11201	12445
400	386	297	380	88	525	4	30	53,0	14	204	641	1386	2521	4247	7078	12740	14155
450	436	328	430	106	585	4	30	70,0	18	276	836	1879	3418	5757	9595	17271	19190
500	486	361	480	132	650	4	30	125,0	23	360	1093	2455	4467	7524	12672	22810	25344
600	586	434	562	154	770	4	34	200,0	31	466	1412	3171	5770	9719	16368	29462	32736

## Затворы поворотные с симметричным диском запорно-регулирующие с ПИМ ЗПД-САЗ DN40-400, PN1,6 МПа



НАИМЕНОВАНИЕ ПАРАМЕТРА		Условия эксплуатации по ГОСТ 16150-69
		У2
РАБОЧАЯ СРЕДА	Класс опасности по ГОСТ 12.1.007-76	4
	Группа по Руководству по безопасности «Рекомендации по устройству и безопасной технологических трубопроводов»	В: жидкие и газообразные среды, нейтральные к материалам деталей, соприкасающихся со средой (вода, пар, воздух, вода морская, щелочи, спирт, кислоты минеральные и органические и их соли, гидроксид натрия)
ТЕМПЕРАТУРА РАБОЧЕЙ СРЕДЫ, °С		-15...+120
ТЕМПЕРАТУРА ОКРУЖАЮЩЕЙ СРЕДЫ, °С		-15...+50

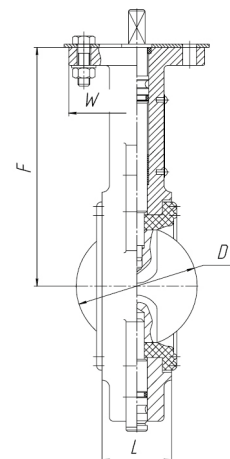
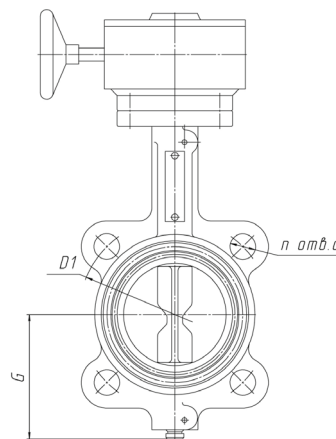
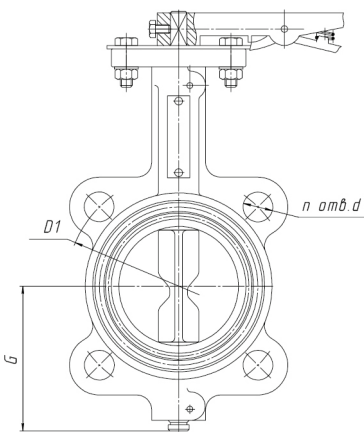
ПОДБОР ПРИВОДА			
DN	Крутящий момент, Нм	Привод VALBIA	
		Одностороннего действия	Двухстороннего действия
40	13	82sr0012	82da0010
50	13	82sr0012	82da0010
65	16	82sr0075	82da0010
80	22	82sr0014	82da0012
100	40	82sr0018	82da0075
125	60	82sr0070	82da0014
150	100	82sr0020	82da0018
200	180	82sr0080	82da0070
250	290	82sr0021	82da0020
300	420	82sr0023	82da0079
350	590	82sr0077	82da0080
400	700	82sr0077	82da0021



ГАБАРИТНЫЕ И ПРИСОЕДИНИТЕЛЬНЫЕ РАЗМЕРЫ																	
DN	D	G	F	L	D1	n	d	Масса без привода, кг	Пропускная способность K <sub>vy</sub> , м³/ч в зависимости от угла открытия								
									10°	20°	30°	40°	50°	60°	70°	80°	90°
40	40	73	134	33	110	4	18	2,3	0	1	3	6	11	18	30	53	59
50	56	76	140	43	125	4	18	2,8	0	2	5	12	21	35	59	105	117
65	67	86	153	46	145	4	18	3,5	0	4	11	25	46	76	126	226	251
80	80	97	159	46	160	4	18	4,2	1	7	21	46	82	137	228	410	455
100	106	110	178	52	180	4	18	5,2	1	10	31	70	124	207	345	621	690
125	120	124	191	56	210	4	18	7,1	2	23	68	152	273	455	759	1366	1518
150	154	136	203	56	240	4	22	8,4	3	35	108	242	435	725	1209	2176	2418
200	205	167	238	60	295	4	22	14,1	5	73	220	586	897	1479	2465	4436	4929
250	256	202	268	68	355	4	26	22,1	9	136	410	921	1675	2792	4653	8375	9306
300	308	238	306	78	410	4	30	31,0	10	150	455	1023	1861	3102	5170	9306	10340
350	336	267	368	78	470	4	30	43,0	12	179	543	1218	2217	3734	6223	11201	12445
400	386	297	380	88	525	4	30	53,0	14	204	641	1386	2521	4247	7078	12740	14155
450	436	328	430	106	585	4	30	70,0	18	276	836	1879	3418	5757	9595	17271	19190
500	486	361	480	132	650	4	30	125,0	23	360	1093	2455	4467	7524	12672	22810	25344
600	586	434	562	154	770	4	34	200,0	31	466	1412	3171	5770	9719	16368	29462	32736

**Затворы поворотные с симметричным диском с ручным управлением ЗПД-САЗ DN40-600, PN1,6 МПа**

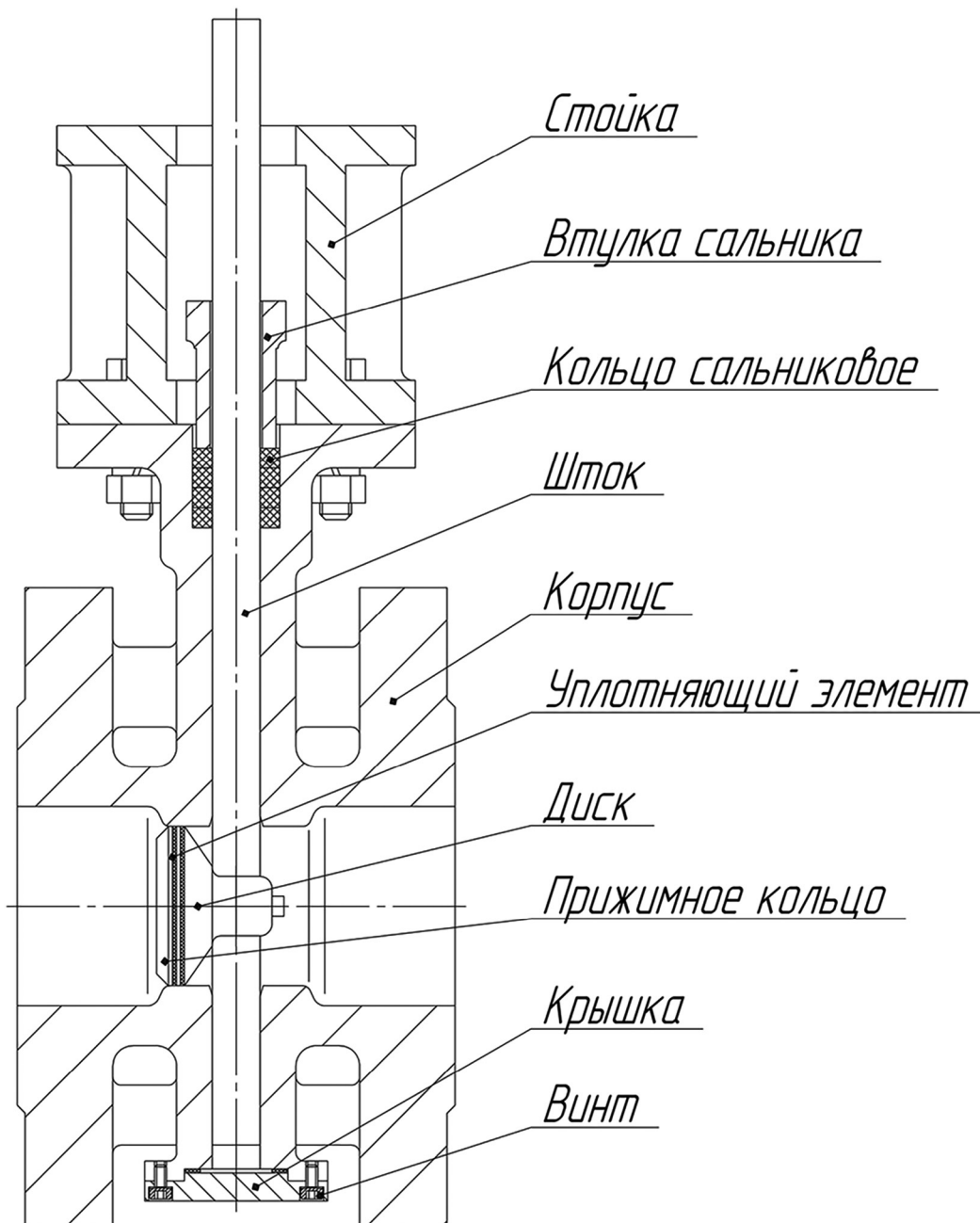
НАИМЕНОВАНИЕ ПАРАМЕТРА		Условия эксплуатации по ГОСТ 16150-69
		<b>У2</b>
Класс опасности по ГОСТ 12.1.007-76		4
РАБОЧАЯ СРЕДА	Группа по Руководству по безопасности «Рекомендации по устройству и безопасной технологических трубопроводов»	В: жидкие и газообразные среды, нейтральные к материалам деталей, соприкасающихся со средой (вода, пар, воздух, вода морская, щелочи, спирт, кислоты минеральные и органические и их соли, гидроксид натрия)
	ТЕМПЕРАТУРА РАБОЧЕЙ СРЕДЫ, °С	-15...+120
ТЕМПЕРАТУРА ОКРУЖАЮЩЕЙ СРЕДЫ, °С		-15...+50



ГАБАРИТНЫЕ И ПРИСОЕДИНИТЕЛЬНЫЕ РАЗМЕРЫ																	
DN	D	G	F	L	D1	n	d	Масса без привода, кг	Пропускная способность K <sub>vy</sub> , м³/ч в зависимости от угла открытия								
									10°	20°	30°	40°	50°	60°	70°	80°	90°
40	40	73	134	33	110	4	18	2,5	0	1	3	6	11	18	30	53	59
50	56	76	140	43	125	4	18	2,6	0	2	5	12	21	35	59	105	117
65	67	86	153	46	145	4	18	3,2	0	4	11	25	46	76	126	226	251
80	80	97	159	46	160	4	18	3,6	1	7	21	46	82	137	228	410	455
100	106	110	178	52	180	4	18	5,2	1	10	31	70	124	207	345	621	690
125	120	124	191	56	210	4	18	7,0	2	23	68	152	273	455	759	1366	1518
150	154	136	203	56	240	4	22	8,2	3	35	108	242	435	725	1209	2176	2418
200	205	167	238	60	295	4	22	13,0	5	73	220	586	897	1479	2465	4436	4929
250	256	202	268	68	355	4	26	16,6	9	136	410	921	1675	2792	4653	8375	9306
300	308	238	306	78	410	4	30	29,5	10	150	455	1023	1861	3102	5170	9306	10340
350	336	267	368	78	470	4	30	39,5	12	179	543	1218	2217	3734	6223	11201	12445
400	386	297	380	88	525	4	30	50,5	14	204	641	1386	2521	4247	7078	12740	14155
450	436	328	430	106	585	4	30	69,5	18	276	836	1879	3418	5757	9595	17271	19190
500	486	361	480	132	650	4	30	101,5	23	360	1093	2455	4467	7524	12672	22810	25344
600	586	434	562	154	770	4	34	170,0	31	466	1412	3171	5770	9719	16368	29462	32736



СТРУКТУРНАЯ СХЕМА ЗАТВОРА ПОВОРОТНОГО С ТРОЙНЫМ ЭКСЦЕНТРИСИТЕТОМ



МАТЕРИАЛ ОСНОВНЫХ ДЕТАЛЕЙ ЗАТВОРА ПОВОРОТНОГО С ТРОЙНЫМ ЭКСЦЕНТРИСИТЕТОМ

НАИМЕНОВАНИЕ ДЕТАЛИ	МАРКА МАТЕРИАЛА		
	С	ЛС	НЖ
КОРПУС, СТОЙКА, ДИСК, ВТУЛКА САЛЬНИКА, НИЖНЯЯ КРЫШКА	Сталь 25Л	Сталь 20ГЛ	Сталь 12Х18Н9ТЛ
ПРИЖИМНОЕ КОЛЬЦО, ШТОК	Сталь 20Х13 / Сталь 14Х17Н2		Сталь 12Х18Н9ТЛ Сталь 08Х18Н10Т
УПЛОТНЯЮЩИЙ ЭЛЕМЕНТ	Фторопласт (PTFE) / Сталь 20Х13 + ТРГ / Сталь 08Х18Н10Т + ТРГ		
САЛЬНИКОВОЕ УПЛОТНЕНИЕ	ТРГ		
ПРОКЛАДКА	ТРГ		

**Затворы поворотные с тройным эксцентриситетом  
запорно-регулирующие с ЭИМ ЗПД-САЗ DN50-1000, PN1,0-2,5 МПа**

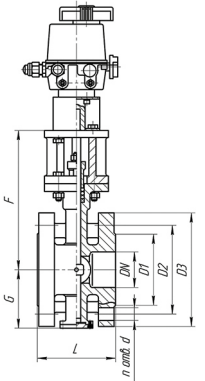
**ТЕХНИЧЕСКИЕ ХАРАКТЕРИСТИКИ**

НАИМЕНОВАНИЕ ПАРАМЕТРА		Условия эксплуатации по ГОСТ 16150-69			
		Материал корпусных деталей			
		С	ЛС	НЖ	
		У1	ХЛ1	УХЛ1	
РАБОЧАЯ СРЕДА	Класс опасности по ГОСТ 12.1.007-76	2, 3, 4			
	Группа по Руководству по безопасности «Рекомендации по устройству и безопасной технологических трубопроводов»	Б (в), В: жидкие и газообразные среды, нейтральные к материалам деталей, соприкасающихся со средой (вода, пар, воздух, нефть, азот, природный газ, аммиак, жидкие нефтепродукты и углеводороды, масляные фракции и др. среды, в которых скорость коррозии металла корпуса не превышает 0,2 мм в год)			
Герметичность затвора по ГОСТ9544		без видимых утечек, класс герметичности - А			
Температура рабочей среды, °С	Уплотнение затвора	Металл - ТРГ	-30...+425	-46...+425	-60...+560
		PTFE	-30...+200	-46...+200	-60...+200
Минимальная температура окружающего воздуха, °С		-40	-46	-60	



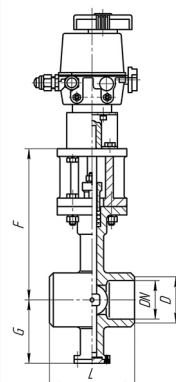
**ПОДБОР ПРИВОДА**

DN	Крутящий момент, Нм			Привод REGADA			Привод ГЗ-ОФ		
	PN1,0	PN1,6	PN2,5	PN1,0	PN1,6	PN2,5	PN1,0	PN1,6	PN2,5
50	29	37	59	SP 0	SP 0.1	SP 1	ГЗ-ОФ-45/11К	ГЗ-ОФ-45/11К	ГЗ-ОФ-80/21К
65	35	60	82	SP 0.1	SP 1	SP 1	ГЗ-ОФ-45/11К	ГЗ-ОФ-80/21К	ГЗ-ОФ-80/21К
80	57	81	102	SP 1	SP 1	SP 2	ГЗ-ОФ-80/21К	ГЗ-ОФ-80/21К	ГЗ-ОФ-110/11М
100	102	141	180	SP 2	SP 2.3	SP 2.3	ГЗ-ОФ-110/11М	ГЗ-ОФ-150/21М	ГЗ-ОФ-200/14М
125	165	228	289	SP 2.3	SP 2.3	SP 2.4	ГЗ-ОФ-200/14М	ГЗ-ОФ-300/28М	ГЗ-ОФ-300/28М
150	250	450	564	SP 2.4	SP 2.4	UP 2.5	ГЗ-ОФ-300/28М	ГЗ-ОФ-630/15	ГЗ-ОФ-630/15
200	400	601	800	SP 2.4	UP 2.5	UP 2.5	ГЗ-ОФ-630/15	ГЗ-ОФ-630/15	ГЗ-ОФ-1 200/30
250	518	956	1250	UP 2.5	UP 2.5	МО 3 + MF14	ГЗ-ОФ-630/15	ГЗ-ОФ-1 200/30	ГЗ-ОФ-1 600/30
300	992	1352	1711	UP 2.5	МО 3 + MF14	МО 3 + MF14	ГЗ-ОФ-1 200/30	ГЗ-ОФ-1 600/30	ГЗ-ОФ-2 500/30
350	1623	2234	2844	МО 3 + MF14	МО 3 + MF15	МО 3 + MF15	ГЗ-ОФ-1 600/30	ГЗ-ОФ-2 500/30	ГЗ-ОФ-5 000/30
400	1944	2842	3738	МО 3 + MF15	МО 3 + MF15	МО 3 + MF16	ГЗ-ОФ-2 500/30	ГЗ-ОФ-5 000/30	ГЗ-ОФ-5 000/30
450	2451	3452	4412	МО 3 + MF15	МО 3 + MF15	МО 3 + MF16	ГЗ-ОФ-2 500/30	ГЗ-ОФ-5 000/30	ГЗ-ОФ-5 000/30
500	3285	4527	5769	МО 3 + MF15	МО 3 + MF16	МО 3 + MF20	ГЗ-ОФ-5 000/30	ГЗ-ОФ-5 000/30	ГЗ-ОФ/Р.10 000/75
600	5548	6018	9495	МО 3 + MF20	МО 3 + MF20	МО 3 + MF30	ГЗ-ОФ/Р.10 000/75	ГЗ-ОФ/Р.10 000/75	ГЗ-ОФ/Р.10 000/75
700	6331	6890	14200	МО 3 + MF20	МО 3 + MF30	МО 3 + MF40	ГЗ-ОФ/Р.10 000/75	ГЗ-ОФ/Р.10 000/75	-
800	7307	8760	19847	МО 3 + MF30	МО 3 + MF30	МО 3 + MF40	ГЗ-ОФ/Р.10 000/75	ГЗ-ОФ/Р.10 000/75	-
900	8474	9750	26438	МО 3 + MF30	МО 3 + MF30	МО 3 + MF50	ГЗ-ОФ/Р.10 000/75	ГЗ-ОФ/Р.10 000/75	-
1000	11717	13560	35553	МО 3 + MF40	МО 3 + MF40	МО 3 + MF50	ГЗ-ОФ/Р.12 000/75	-	-



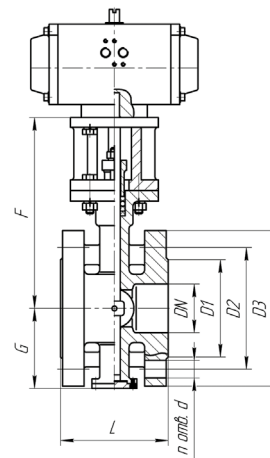
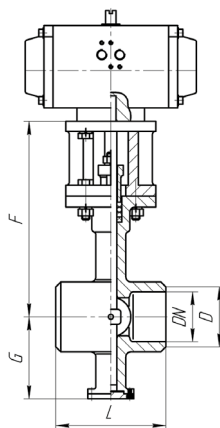
**ГАБАРИТНЫЕ И ПРИСОЕДИНИТЕЛЬНЫЕ РАЗМЕРЫ**

DN	D	D1			D2			D3			n			d			F			G			L
		PN1,0	PN1,6	PN2,5	PN1,0	PN1,6	PN2,5	PN1,0	PN1,6	PN2,5	PN1,0	PN1,6	PN2,5	PN1,0	PN1,6	PN2,5	PN1,0	PN1,6	PN2,5	PN1,0	PN1,6	PN2,5	
50	-	102	102	125	125	125	165	165	165	4	4	4	18	18	18	199	199	199	82,5	82,5	82,5	108	
65	-	122	122	145	145	145	185	185	185	4	4	8	18	18	18	209	209	209	92,5	92,5	92,5	112	
80	92	133	133	160	160	160	200	200	200	8	4	8	18	18	18	220	220	220	100	100	100	114	
100	114	158	158	180	180	190	220	220	235	8	8	8	18	18	22	220	220	220	110	110	117,5	127	
125	138	184	184	210	210	255	250	250	270	8	8	8	18	18	26	255	255	255	125	125	135	140	
150	159	212	212	240	240	250	285	285	300	8	8	8	22	22	26	267	267	280	155	155	155	140	
200	219	268	278	295	295	310	340	340	360	8	12	12	22	22	26(4xM24)	308	308	325	182	182	196	152	
250	274	320	335	350	355	370	395	405	425	12	12	12	22	26	30(4xM27)	335,5	335,5	357,5	217	217	240,5	165	
300	325	370	390	400	410	430	445	460	485	12	12	16	22	26	30(4xM27)	372	372	387	245	245	270	178	
350	377	430	450	460	470	490	505	520	555	16	16	16	22	26	33(4xM30)	427	427	437	275	275	298	190	
400	426	482	505	515	525	550	565	580	620	16	16	16	26	30	36(4xM33)	477	477	497	355	355	380	216	
450	478	532	555	565	585	600	615	640	670	20	20	20	26	30	36(4xM33)	502	502	529	385	385	407	222	
500	530	585	615	620	650	660	670	715	730	20	20	20	26	33	36(4xM33)	539,5	539,5	559	422,5	422,5	442	229	
600	630	685	720	725	770	770	780	840	845	20	20	20	30	36	39(4xM36)	627	627	627	499	499	499	267	
700	720	800	820	840	840	875	845	910	960	24	24	24	30	36	42(4xM39)	664	664	689	536	536	566	292	
800	820	905	930	950	950	990	1015	1025	1085	24	24	24	33	39	48(4xM45)	757,5	757,5	757,5	620	620	624	318	
900	920	1005	1030	1050	1050	1090	1115	1125	1185	28	28	28	33	39	48(4xM45)	790	792,5	802,5	624	661,5	661,5	330	
1000	1020	1110	1140	1160	1170	1210	1230	1255	1320	28	28	28	39	42	55(4xM52)	820	857,5	872,5	692	726,5	726,5	410	



Масса затвора см. стр. 45, учитывая массу ЭИМ

## Затворы поворотные с тройным эксцентриситетом запорно-регулирующие с ПИМ ЗПД-САЗ DN50-300, PN1,0-2,5 МПа

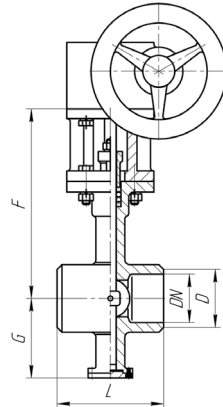
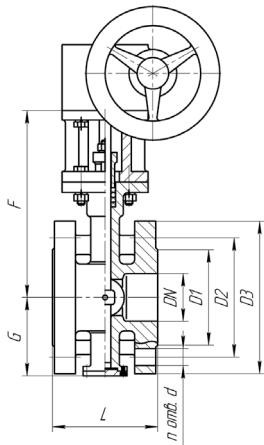


НАИМЕНОВАНИЕ ПАРАМЕТРА			ТЕХНИЧЕСКИЕ ХАРАКТЕРИСТИКИ		
			Условия эксплуатации по ГОСТ 16150-69		
			Материал корпусных деталей		
			С	ЛС	НЖ
			У1	ХЛ1	УХЛ1
РАБОЧАЯ СРЕДА	Класс опасности по ГОСТ 12.1.007-76		2, 3, 4		
	Группа по Руководству по безопасности «Рекомендации по устройству и безопасной технологических трубопроводов»		Б (в), В: жидкие и газообразные среды, нейтральные к материалам деталей, соприкасающихся со средой (вода, пар, воздух, нефть, азот, природный газ, аммиак, жидкие нефтепродукты и углеводороды, масляные фракции и др. среды, в которых скорость коррозии металла корпуса не превышает 0,2 мм в год)		
Герметичность затвора по ГОСТ9544			Без видимых утечек, класс герметичности - А		
Температура рабочей среды, °С	Уплотнение затвора	Металл - ТРГ	-30...+425	-46...+425	-60...+560
		PTFE	-30...+200	-46...+200	-60...+200
Минимальная температура окружающего воздуха, °С			-40	-46	-60

DN	ПОДБОР ПРИВОДА								
	Крутящий момент, Нм			Пневмопривод VALBIA двустороннего действия			Пневмопривод VALBIA одностороннего действия		
	PN1,0	PN1,6	PN2,5	PN1,0	PN1,6	PN2,5	PN1,0	PN1,6	PN2,5
50	29	37	59	82da0012	82da0012	82da0075	82sr0014	82sr0014	82sr0070
65	35	60	82	82da0012	82da0075	82da0014	82sr0014	82sr0070	82sr0070
80	57	81	102	82da0075	82da0014	82da0014	82sr0018	82sr0070	82sr0020
100	102	141	180	82da0014	82da0018	82da0070	82sr0020	82sr0020	82sr0080
125	165	228	289	82da0018	82da0070	82da0020	82sr0080	82sr0080	82sr0080
150	250	450	564	82da0070	82da0020	82da0079	82sr0080	82sr0021	82sr0023
200	400	601	800	82da0020	82da0079	82da0080	82sr0021	82sr0023	82sr0077
250	518	956	1250	82da0079	82da0021	82da0021	82sr0023	82sr0077	-
300	992	1352	1711	82da0021	-	-	82sr0077	-	-

ГАБАРИТНЫЕ И ПРИСОЕДИНИТЕЛЬНЫЕ РАЗМЕРЫ																							
DN	D	D1			D2			D3			n			d			F			G			L
		PN1,0	PN1,6	PN2,5	PN1,0	PN1,6	PN2,5	PN1,0	PN1,6	PN2,5	PN1,0	PN1,6	PN2,5	PN1,0	PN1,6	PN2,5	PN1,0	PN1,6	PN2,5	PN1,0	PN1,6	PN2,5	
50	-	102	102	125	125	125	165	165	165	4	4	4	18	18	18	199	199	199	82,5	82,5	82,5	108	
65	-	122	122	145	145	145	185	185	185	4	4	8	18	18	18	209	209	209	92,5	92,5	92,5	112	
80	92	133	133	160	160	160	200	200	200	8	4	8	18	18	18	220	220	220	100	100	100	114	
100	114	158	158	180	180	190	220	220	235	8	8	8	18	18	22	220	220	220	110	110	117,5	127	
125	138	184	184	210	210	255	250	250	270	8	8	8	18	18	26	255	255	255	125	125	135	140	
150	159	212	212	240	240	250	285	285	300	8	8	8	22	22	26	267	267	280	155	155	155	140	
200	219	268	278	295	295	310	340	340	360	8	12	12	22	22	26(4xM24)	308	308	325	182	182	196	152	
250	274	320	335	350	355	370	395	405	425	12	12	12	22	26	30(4xM27)	335,5	335,5	357,5	217	217	240,5	165	
300	325	370	390	400	410	430	445	460	485	12	12	16	22	26	30(4xM27)	372	372	387	245	245	270	178	

Масса затвора см. стр. 45, учитывая массу ПИМ

**Затворы поворотные с тройным эксцентриситетом  
 запорно-регулирующие с ручным управлением  
 ЗПД-САЗ DN50-1000, PN1,0-2,5 МПа**

**ТЕХНИЧЕСКИЕ ХАРАКТЕРИСТИКИ**

НАИМЕНОВАНИЕ ПАРАМЕТРА		Условия эксплуатации по ГОСТ 16150-69		
		Материал корпусных деталей		
		С	ЛС	НЖ
		У1	ХЛ1	УХЛ1
РАБОЧАЯ СРЕДА	Класс опасности по ГОСТ 12.1.007-76	2, 3, 4		
	Группа по Руководству по безопасности «Рекомендации по устройству и безопасной технологических трубопроводов»	Б (в), В: жидкие и газообразные среды, нейтральные к материалам деталей, соприкасающихся со средой (вода, пар, воздух, нефть, азот, природный газ, аммиак, жидкие нефтепродукты и углеводороды, масляные фракции и др. среды, в которых скорость коррозии металла корпуса не превышает 0,2 мм в год)		
Герметичность затвора по ГОСТ9544		без видимых утечек, класс герметичности - А		
Температура рабочей среды, °С	Уплотнение затвора	Металл - ТРГ		-60...+560
		PTFE		-60...+200
Минимальная температура окружающего воздуха, °С		-40	-46	-60

**ГАБАРИТНЫЕ И ПРИСОЕДИНИТЕЛЬНЫЕ РАЗМЕРЫ**

DN	D	D1			D2			D3			n			d			F			G			L
		PN1,0 PN1,6	PN2,5	PN1,0	PN1,6	PN2,5	PN1,0	PN1,6	PN2,5	PN1,0	PN1,6	PN2,5	PN1,0	PN1,6	PN2,5	PN1,0	PN1,6	PN2,5	PN1,0	PN1,6	PN2,5		
50	-	102	102	125	125	125	165	165	165	4	4	4	18	18	18	199	199	199	82,5	82,5	82,5	108	
65	-	122	122	145	145	145	185	185	185	4	4	8	18	18	18	209	209	209	92,5	92,5	92,5	112	
80	92	133	133	160	160	160	200	200	200	8	4	8	18	18	18	220	220	220	100	100	100	114	
100	114	158	158	180	180	190	220	220	235	8	8	8	18	18	22	220	220	220	110	110	117,5	127	
125	138	184	184	210	210	255	250	250	270	8	8	8	18	18	26	255	255	255	125	125	135	140	
150	159	212	212	240	240	250	285	285	300	8	8	8	22	22	26	267	267	280	155	155	155	140	
200	219	268	278	295	295	310	340	340	360	8	12	12	22	22	26(4xM24)	308	308	325	182	182	196	152	
250	274	320	335	350	355	370	395	405	425	12	12	12	22	26	30(4xM27)	335,5	335,5	357,5	217	217	240,5	165	
300	325	370	390	400	410	430	445	460	485	12	12	16	22	26	30(4xM27)	372	372	387	245	245	270	178	
350	377	430	450	460	470	490	505	520	555	16	16	16	22	26	33(4xM30)	427	427	437	275	275	298	190	
400	426	482	505	515	525	550	565	580	620	16	16	16	26	30	36(4xM33)	477	477	497	355	355	380	216	
450	478	532	555	565	585	600	615	640	670	20	20	20	26	30	36(4xM33)	502	502	529	385	385	407	222	
500	530	585	615	620	650	660	670	715	730	20	20	20	26	33	36(4xM33)	539,5	539,5	559	422,5	422,5	442	229	
600	630	685	720	725	770	770	780	840	845	20	20	20	30	36	39(4xM36)	627	627	627	499	499	499	267	
700	720	800	820	840	840	875	845	910	960	24	24	24	30	36	42(4xM39)	664	664	689	536	536	566	292	
800	820	905	930	950	950	990	1015	1025	1085	24	24	24	33	39	48(4xM45)	757,5	757,5	757,5	620	620	624	318	
900	920	1005	1030	1050	1050	1090	1115	1125	1185	28	28	28	33	39	48(4xM45)	790	792,5	802,5	624	661,5	661,5	330	
1000	1020	1110	1140	1160	1170	1210	1230	1255	1320	28	28	28	39	42	55(4xM52)	820	857,5	872,5	692	726,5	726,5	410	

**МАССА И УСЛОВНО-ПРОПУСКНАЯ СПОСОБНОСТЬ**

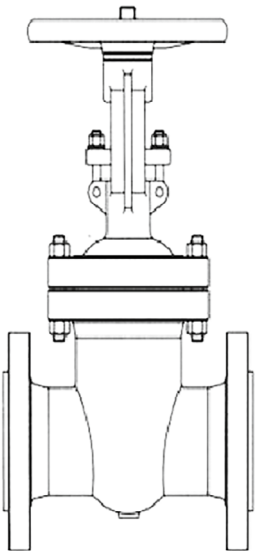
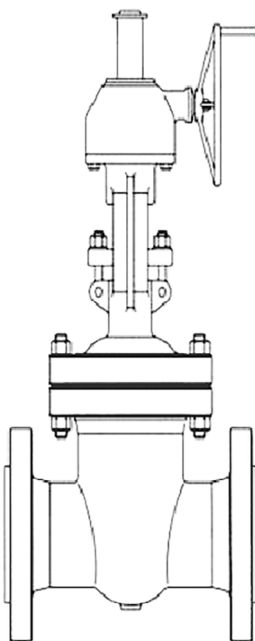
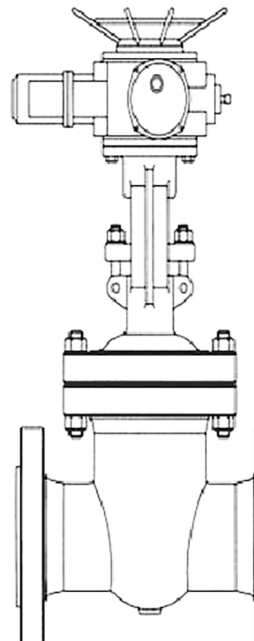
DN	50	65	80	100	125	150	200	250	300	350	400	450	500	600	700	800	900	1000
PN1.0	11,5	13	16,5	20	28	34	49	63	85	117	157	194	232	378	450	618	680	990
PN1.6	11,5	13	16,5	20	29	36,5	50	65,5	95	135	176,5	221	276	466,5	477	620	862	1180
PN2.5	11,5	13	16,5	22,5	33	40	60	89	95	161	215	255	323	480	556	783	1057	1512
Kvy, м³/ч	39	100	160	270	510	780	1430	2690	4450	6250	7650	11150	13150	19550	28150	38040	47950	60650

## Задвижки клиновые стальные

### Назначение.

Задвижка применяется в качестве запорного органа на технологических линиях. Ее конструкция обладает низким сопротивлением потоку рабочей среды, является двусторонней и предназначена для широкого диапазона давлений и температур проходящей через нее среды. Задвижка не может быть использована в качестве регулирующего устройства.

ТИП КОНСТРУКЦИИ	МАТЕРИАЛ КОРПУСА	МАТЕРИАЛ УПЛОТНЕНИЯ В ЗАТВОРЕ
С ВЫДВИЖНЫМ ШПИНДЕЛЕМ	СТАЛЬ 25Л (С)	«МЕТАЛЛ ПО МЕТАЛЛУ» (НЖ)
С НЕВЫДВИЖНЫМ ШПИНДЕЛЕМ	СТАЛЬ ЛЕГИРОВАННАЯ 20ГЛ (ЛС)	
	СТАЛЬ НЕРЖАВЕЮЩАЯ 12Х18Н9ТЛ (НЖ)	

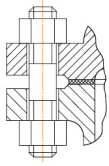
ТИП УПРАВЛЕНИЯ		
РУЧНОЕ УПРАВЛЕНИЕ	УПРАВЛЕНИЕ ЧЕРЕЗ РЕДУКТОР	УПРАВЛЕНИЕ ЧЕРЕЗ ЭЛЕКТРОПРИВОД
		

ТЕХНИЧЕСКИЕ ХАРАКТЕРИСТИКИ				
МАТЕРИАЛ КОРПУСА		СТАЛЬ (С)	ЛЕГИРОВАННАЯ (ЛС)	НЕРЖАВЕЮЩАЯ (НЖ)
СРЕДА		Вода, воздух, пар, аммиак, природный газ, нефть, нефтепродукты.	Вода, воздух, пар, аммиак, природный газ, нефть, нефтепродукты.	Вода, воздух, пар, аммиак, природный газ влажный, нефтепродукты, содержащие сероводород свыше 0,1%.
ТЕМПЕРАТУРА РАБОЧЕЙ СРЕДЫ, °С	ВЫДВИЖНОЙ ШПИНДЕЛЬ	-40...+425	-60...+425	-60...+560
	НЕВЫДВИЖНОЙ ШПИНДЕЛЬ	-40...+300	-60...+300	-60...+300
ТЕМПЕРАТУРА ОКРУЖАЮЩЕЙ СРЕДЫ*, °С		-40...+40	-60...+40	-60...+40
КЛИМАТИЧЕСКОЕ ИСПОЛНЕНИЕ		У1	ХЛ1	УХЛ1
НОМИНАЛЬНОЕ ДАВЛЕНИЕ, МПа (кгс/см²)	ВЫДВИЖНОЙ ШПИНДЕЛЬ	1,6 (16) 2,5 (25) 4,0 (40) 6,3 (63)		
	НЕВЫДВИЖНОЙ ШПИНДЕЛЬ	2,5(25)		
КЛАСС ГЕРМЕТИЧНОСТИ		А по ГОСТ 9544		

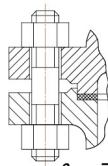
**СТРУКТУРНАЯ СХЕМА ЗАДВИЖКИ**

Подшипники качения в бугельном узле снижают усилия на приводном устройстве и упрощают процесс эксплуатации.

Исполнение фланцевого соединения корпуса с крышкой:  
 для PN16      для PN25-63

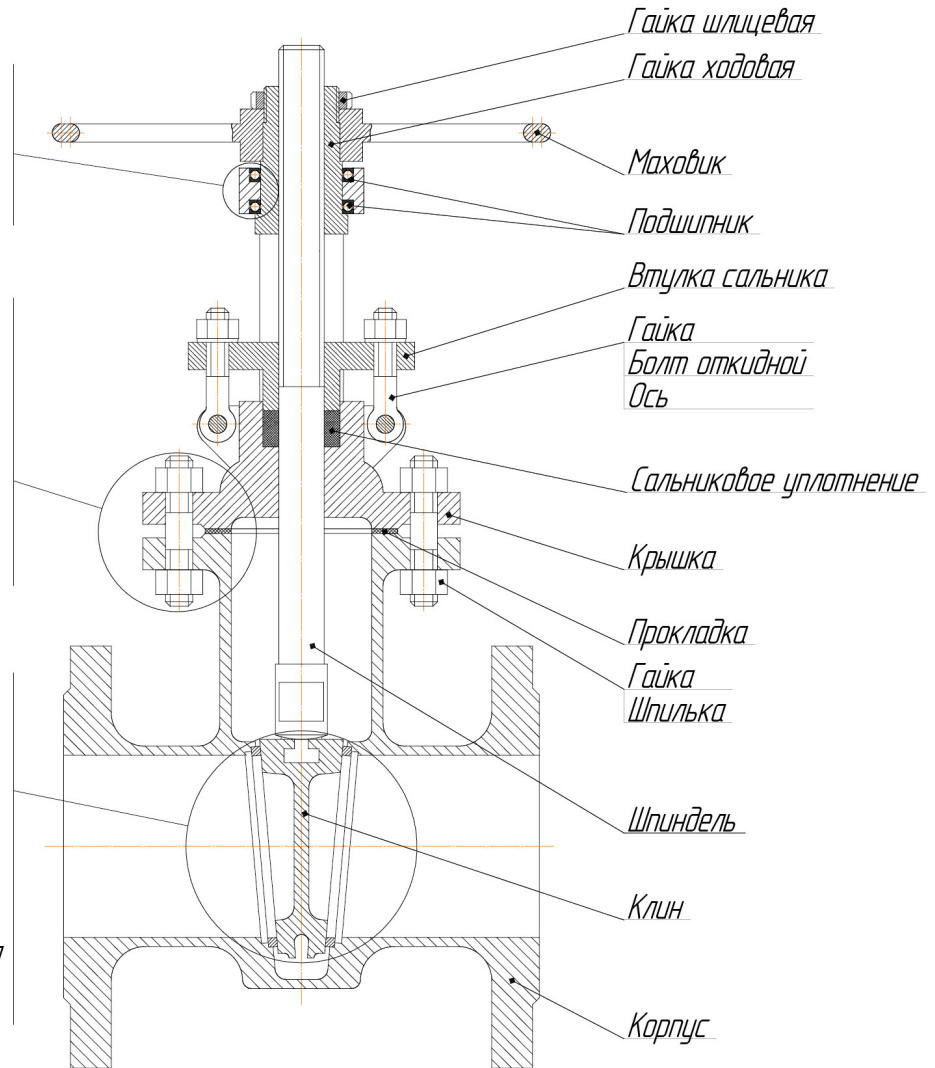


плоское



выступ-впадина

Упругий клин может деформироваться для герметичного прилегания к уплотнительной поверхности кольца корпуса. Обеспечивает надежную герметичность и издает затвор задвижки от проблем, вызванных сложностью открытия во время заклинивания при избыточной нагрузке



**МАТЕРИАЛ ОСНОВНЫХ ДЕТАЛЕЙ**

НАИМЕНОВАНИЕ ДЕТАЛИ	СТАЛЬ	ЛЕГИРОВАННАЯ	НЕРЖАВЕЮЩАЯ
КОРПУС	25Л	20ГЛ	12Х18Н9ТЛ
КЛИН	25Л	20ГЛ	12Х18Н9ТЛ
ШПИНДЕЛЬ	20Х13	14Х17Н2	12Х18Н9Т
ПРОКЛАДКА	ТРГ	ТРГ	ТРГ
КРЫШКА	25Л	20ГЛ	12Х18Н9ТЛ
ГАЙКА	Ст25	35Х	12Х18Н9Т
ШПИЛЬКА	Ст35	20Х13	45Х14Н14В2М
САЛЬНИКОВОЕ УПЛОТНЕНИЕ	ТРГ	ТРГ	ТРГ
ОСЬ	Ст25	40Х	12Х18Н9Т
БОЛТ ОТКИДНОЙ	Ст35	40Х	45Х14Н14В2М
ВТУЛКА САЛЬНИКА	Ст20	09Г2С	12Х18Н9Т
ГАЙКА ХОДОВАЯ	ЛС59-1	ЛС59-1	ЛС59-1
МАХОВИК	25Л	20ГЛ	20ГЛ
ГАЙКА ШЛИЦЕВАЯ	Ст35	40Х	40Х

ТАБЛИЦА ФИГУР					
ТИП КОНСТРУКЦИИ	PN	УПРАВЛЕНИЕ	СТАЛЬ (С)	ЛЕГИРОВАННАЯ (ЛС)	НЕРЖАВЕЮЩАЯ (НЖ)
ВЫДВИЖНОЙ ШПИНДЕЛЬ	PN16	маховик	30с41нж	30лс41нж	30нж41нж
		редуктор	30с541нж	30лс541нж	30нж541нж
		электропривод	30с941нж	30лс941нж	30нж941нж
	PN25	маховик	30с64(99)нж	30лс64(99)нж	30нж64(99)нж
		редуктор	30с564(599)нж	30лс564(599)нж	30нж564(599)нж
		электропривод	30с964(999)нж	30лс964(999)нж	30нж964(999)нж
	PN40	маховик	30с15нж	30лс15нж	30нж15нж
		редуктор	30с515нж	30лс515нж	30нж515нж
		электропривод	30с915нж	30лс915нж	30нж915нж
	PN63	маховик	30с76нж	30лс76нж	30нж76нж
		редуктор	30с576нж	30лс576нж	30нж576нж
		электропривод	30с976нж	30лс976нж	30нж976нж
НЕВЫДВИЖНОЙ ШПИНДЕЛЬ	PN25	редуктор	30с527нж	30лс527нж	30нж527нж
		электропривод	30с927нж	30лс927нж	30нж927нж

ХАРАКТЕРИСТИКИ ЗАДВИЖЕК ДЛЯ ПОДБОРА ПРИВОДА					
DN, мм	МАКСИМАЛЬНЫЙ КРУТЯЩИЙ МОМЕНТ, Нм				КОЛИЧЕСТВО ОБОРОТОВ ШПИНДЕЛЯ
	PN16	PN25	PN40	PN63	
50	35	40	45	50	14
80	65	80	100	130	17
100	95	100	140	180	21
125	120	-	-	-	26
150	140	180	190	300	26
200	190	200	290	460	34
250	250	280	450	740	42,5
300	290	300	560	1180	51
350	490	590	890	1260	59
400	590	850	1200	1760	50
500	850	1530	1850	2200	63
600	1750	2320	2450	4300	75,5
700	2350	2500	-	-	75
800	2500	4570	-	-	80,5
1000	7450	8580	-	-	100
1200	9600	9940	-	-	100

ТИП И ХАРАКТЕРИСТИКИ ПРИМЕНЯЕМЫХ РЕДУКТОРОВ							
DN, мм	PN, (кгс/см <sup>2</sup> )	ТИП РЕДУКТОРА	ПЕРЕДАТОЧНОЕ ЧИСЛО	РАБОЧИЙ КРУТЯЩИЙ МОМЕНТ	МАКСИМАЛЬНО ДОПУСТИМЫЙ КРУТЯЩИЙ МОМЕНТ	ВЫСОТА РЕДУКТОРА Н (ОТ ОПОРНОЙ ПОВЕРХНОСТИ), мм	МАССА РЕДУКТОРА, кг
200-300	PN16	PK-B	4,6	170	500	625	12,7
350-500		PK-B	4,1	440	1000	650	12,7
600-800		PK-Г	5,125	1120	2500	630	55
1000-1200		PK-Д	10,2	1950	4880	680	57
150-300	PN25	PK-B	4,6	170	500	625	12,7
350-400		PK-B	4,1	440	1000	650	12,7
500-700		PK-Г	5,125	1120	2500	630	55
800-1200		PK-Д	10,2	1950	4880	680	57
150-200	PN40	PK-B	4,6	170	500	625	12,7
250-350		PK-B	4,1	440	1000	650	12,7
400-600		PK-Г	5,125	1120	2500	630	55
100-150	PN63	PK-B	4,6	170	500	625	12,7
200-250		PK-B	4,1	440	1000	650	12,7
300-500		PK-Г	5,125	1120	2500	630	55
600		PK-Д	10,2	1950	4880	680	57

**ТИП И ХАРАКТЕРИСТИКИ ПРИМЕНЯЕМЫХ ЭЛЕКТРОПРИВОДОВ**

DN, мм	PN, (кгс/см <sup>2</sup> )	«Yangzhou EPEMF», Китай	КРУТЯЩИЙ МОМЕНТ, Нм	«ГЗ ЭЛЕКТРОПРИВОД», Россия	КРУТЯЩИЙ МОМЕНТ, Нм	«ТУЛАЭЛЕКТРОПРИВОД», Россия	КРУТЯЩИЙ МОМЕНТ, Нм
50-80	PN16	DZW-10-24-A	100	ГЗ-А.70	70	Н-А2-05К	25-60
100		DZW-10-24-A	100	ГЗ-А.100	100	Н-А2-11К	60-100
125-150		DZW-15-24-A	150	ГЗ-А.150	150	Н-А2-11К	60-100
200		DZW-20-36-Б	200	ГЗ-Б.200	200	Н-Б1-03	100-300
250-300		DZW-30-24-Б	300	ГЗ-Б.300	300	Н-Б1-03	100-300
350-400		DZW-60-36-В	600	ГЗ-В.600	600	Н-В-03	250-630
500		DZW-90-36-В	900	ГЗ-В.900	900	Н-В-19	630-1000
600		DZW-180-24-Г	1800	ГЗ-Г.2500	2500	Н-Г-06	1000-2500
700-800		DZW-250-24-Г	2500	ГЗ-Г.2500	2500	Н-Г-06	1000-2500
1000		-	-	ГЗ-В.900/ PMM 7500	7500	Н-Д-03	5000-8500
1200		-	-	ГЗ-В.1200/ PMM 10000	10000	Н-Д-09	6300-10000
50		PN25	DZW-10-24-A	100	ГЗ-А.70	70	Н-А2-05К
80-100	DZW-10-24-A		100	ГЗ-А.100	100	Н-А2-11К	60-100
150-200	DZW-20-36-Б		200	ГЗ-Б.200	200	Н-Б1-03	100-300
250-300	DZW-30-24-Б		300	ГЗ-Б.300	300	Н-Б1-03	100-300
350	DZW-60-36-В		600	ГЗ-В.600	600	Н-В-03	250-630
400	DZW-90-36-В		900	ГЗ-В.900	900	Н-В-19	630-1000
500	DZW-180-24-Г		1800	ГЗ-Г.2500	2500	Н-Г-06	1000-2500
600-700	DZW-250-24-Г		2500	ГЗ-Г.2500	2500	Н-Г-06	1000-2500
800	-		-	ГЗ-Д.5000	5000	Н-Д-15	2500-5000
1000-1200	-		-	ГЗ-В.1200/ PMM 10000	10000	Н-Д-09	6300-10000
50	PN40	DZW-10-24-A	100	ГЗ-А.70	70	Н-А2-05К	25-60
80		DZW-10-24-A	100	ГЗ-А.100	100	Н-А2-11К	60-100
100		DZW-15-24-A	150	ГЗ-А.150	150	Н-А2-11К	60-100
150		DZW-20-36-Б	200	ГЗ-Б.200	200	Н-Б1-03	100-300
200		DZW-30-24-Б	300	ГЗ-Б.300	300	Н-Б1-03	100-300
250-300		DZW-60-36-В	600	ГЗ-В.600	600	Н-В-03	250-630
350		DZW-90-36-В	900	ГЗ-В.900	900	Н-В-19	630-1000
400		DZW-180-24-Г	1800	ГЗ-Г.2500	2500	Н-Г-06	1000-2500
500-600		DZW-250-24-Г	2500	ГЗ-Г.2500	2500	Н-Г-06	1000-2500
50		PN63	DZW-10-24-A	100	ГЗ-А.100	100	Н-А2-11К
80	DZW-15-24-A		150	ГЗ-А.150	150	Н-А2-11К	60-100
100	DZW-20-36-Б		200	ГЗ-Б.200	200	Н-Б1-03	100-300
150	DZW-30-24-Б		300	ГЗ-Б.300	300	Н-Б1-03	100-300
200	DZW-60-36-В		600	ГЗ-В.600	600	Н-В-03	250-630
250	DZW-90-36-В		900	ГЗ-В.900	900	Н-В-19	630-1000
300-350	DZW-180-24-Г		1800	ГЗ-Г.2500	2500	Н-Г-06	1000-2500
400-500	DZW-250-24-Г		2500	ГЗ-Г.2500	2500	Н-Г-06	1000-2500
600	-		-	ГЗ-Д.5000	5000	Н-Д-15	2500-5000


**ГАРАНТИИ**

Гарантийный срок эксплуатации – 12 месяцев со дня ввода в эксплуатацию.  
 Срок консервации – 3 года. Срок службы – не менее 10 лет.

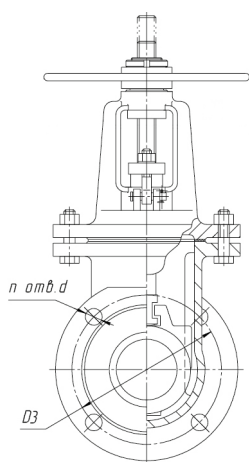
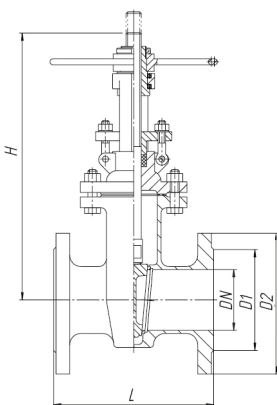
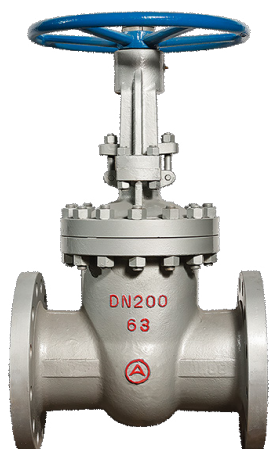
**СТРУКТУРА УСЛОВНОГО ОБОЗНАЧЕНИЯ**

30с41нж, PN16, DN250  
 30с515нж, PN40, DN500

При заказе задвижки, предназначенной для газообразных сред, необходимо указывать «ГС».



**Задвижки клиновые стальные с выдвижным шпинделем  
DN50-1200, PN1,6-6,3 МПа**



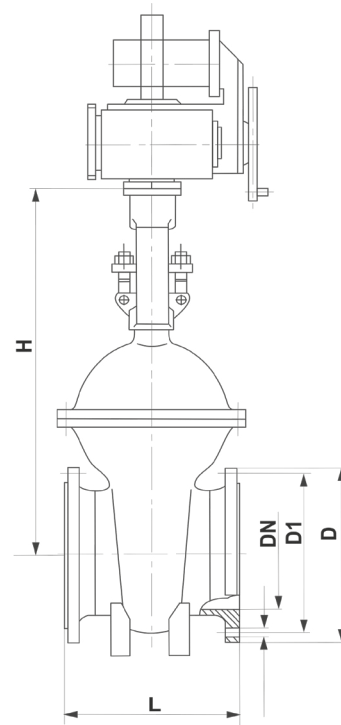
ГАБАРИТНЫЕ И ПРИСОЕДИНИТЕЛЬНЫЕ РАЗМЕРЫ																		
Т/Ф	PN	DN	D1	D2	D3	L			n	d	H		Масса, кг					
						тип 1		тип 2			ручное	редуктор/ ЭИМ	ручное		редуктор/ ЭИМ			
						ряд 1	ряд 2						тип 1	тип 2	тип 1	тип 2		
30(С, ЛС, НЖ)541НЖ 30(С, ЛС, НЖ)941НЖ	1,6	50	99	160	125	180	-	180	4	18	335	325	14	-	19	14	19	
		80	132	195	160	210	-	210	4	18	375	435	24	-	28	24	30	
		100	156	215	180	230	-	230	8	18	420	500	36	-	38	34	42	
		125	184	245	210	254	-	254	8	18	520	540	58	-	58	53	56	
		150	211	280	240	280	-	280	8	22	560	674	66	-	68	66	60	
		200	266	335	295	330	-	330	12	22	700	818	106	-	100	105	112	
		250	319	405	355	450	-	450	12	26	1200	969	154	-	208	148	192	
		300	370	460	410	500	-	500	12	26	1380	1145	202	-	302	190	256	
		350	429	520	470	550	-	550	16	26	1415	1280	294	-	450	260	348	
		400	480	580	535	600	-	600	16	30	1600	1450	412	-	510	401	436	
		500	609	710	650	700	-	700	20	33	-	1662	-	-	-	778	1024	
		600	720	840	770	800	-	800	20	36	-	1810	-	-	-	1430	1310	
700	794	910	840	900	-	900	24	36	-	-	-	-	-	2000	2000			
800	901	1020	950	1000	-	1000	24	39	-	-	-	-	-	2100	2100			
900	1005	1120	1050	1100	-	1100	28	39	-	2510	-	-	-	3500	3500			
1000	1112	1255	1170	1200	-	1200	28	42	-	-	-	-	-	4000	4000			
1200	1328	1485	1390	1400	-	1400	32	48	-	-	-	-	-	6700	6700			
30(С, ЛС, НЖ)64/99НЖ 30(С, ЛС, НЖ)964/999НЖ	2,5	50	99	160	125	250	-	250	4	18	440	340	18	-	20	18	20	
		80	132	195	160	280	-	280	8	18	530	420	26	-	38	26	37	
		100	156	230	190	300	-	300	8	22	600	430	36	-	44	36	42	
		150	211	300	250	350	-	350	8	26	790	610	72	-	90	72	86	
		200	274	360	310	400	-	400	12	26	980	750	108	-	138	104	140	
		250	330	425	370	450	-	450	12	30	1130	905	172	-	216	170	214	
		300	389	485	430	500	-	500	16	30	1142	1010	248	-	304	242	296	
		350	448	550	490	550	-	550	16	33	1280	1115	339	-	530	453	388	
		400	503	610	550	600	-	600	16	36	-	1300	465	-	-	600	520	494
		500	609	730	660	700	-	700	20	36	-	1585	-	-	-	964	1050	
		600	720	840	770	800	-	800	20	39	-	1865	-	-	-	1569	1410	
		700	820	960	875	900	-	900	24	42	-	-	-	-	-	2000	2000	
800	928	1075	990	1000	-	1000	24	48	-	2485	-	-	-	2560	2560			
900	1030	1185	1090	1100	-	1100	28	52	-	2510	-	-	-	3500	3900			
1000	1140	1315	1210	1200	-	1200	28	55	-	-	-	-	-	4400	4400			
1200	1350	1525	1420	1400	-	1400	32	55	-	-	-	-	-	6900	6900			
30(С, ЛС, НЖ)515НЖ 30(С, ЛС, НЖ)915НЖ	4,0	50	99	160	125	250	216	250	4	18	365	371	19	19	22	20	22	
		80	132	195	160	310	283	310	8	18	370	455	35	35	37	37	37	
		100	156	230	190	350	303	350	8	22	500	551	51	49	50	51	50	
		150	211	300	250	450	403	450	8	26	690	708	103	100	90	98	90	
		200	284	375	320	550	419	550	12	30	860	858	172	164	138	165	138	
		250	345	445	385	650	-	650	12	33	1200	1015	268	-	243	266	243	
		300	409	510	450	750	-	750	16	33	1380	1201	361	-	335	373	335	
		350	465	570	510	850	-	850	16	36	1415	1308	-	-	-	576	679	
		400	535	660	585	950	-	950	16	39	1600	1483	-	-	-	790	953	
		500	615	755	670	1150	-	1150	20	42	-	-	-	-	-	1500	1500	
600	735	890	795	1350	-	1350	20	48	-	-	-	-	-	2300	2300			
30(С, ЛС, НЖ)576НЖ 30(С, ЛС, НЖ)976НЖ	6,3	50	102	175	135	250	-	250	8	22	440	371	27	-	25	26	25	
		80	133	210	170	310	-	310	8	22	530	455	43	-	48	43	48	
		100	156	250	200	350	-	350	8	26	600	551	61	-	73	64	73	
		150	212	340	280	450	-	450	8	33	790	718	135	-	130	140	130	
		200	285	405	345	550	-	550	12	33	980	873	225	-	208	228	208	
		250	345	470	400	650	-	650	12	39	1130	1050	336	-	334	336	334	
		300	410	530	460	750	-	750	16	39	1142	1215	460	-	450	452	450	
		350	465	595	525	850	-	850	16	39	1280	1340	-	-	-	685	495	
400	535	670	585	950	-	950	16	45	-	1415	-	-	-	590	590			
500	615	800	705	1150	-	1150	20	52	-	-	-	-	-	2450	2450			
600	735	925	820	1350	-	1350	20	55	-	-	-	-	-	3430	3430			

Исполнение фланцев по ГОСТ 33259: PN16, PN25 – исполнение В ряд 2, PN40 – исполнение Е ряд 2, PN63 – исполнение J ряд 2.

**Задвижки клиновые стальные с невыдвижным шпинделем  
 30с927нж / 30с527нж DN300-1000, PN2,5 МПа**

**ОСНОВНЫЕ ПРЕИМУЩЕСТВА**

- малое гидравлическое сопротивление;
- полнопроходная конструкция корпуса;
- высокая герметичность перекрытия потока в любом направлении;
- меньшая строительная высота, что делает целесообразным их применение для подземных коммуникаций, колодцев, нефтяных скважин и т.д.



**ГАБАРИТНЫЕ И ПРИСОЕДИНИТЕЛЬНЫЕ РАЗМЕРЫ**

DN	D	D1	L	n	d	H	Масса, кг
300	485	430	500	16	30	865	300
350	550	490	550	16	33	1210	470
400	610	550	600	16	36	1320	498
500	730	660	700	20	36	1345	878
600	840	770	800	20	39	1585	1338
700	960	875	900	24	42	1875	1900
800	1075	990	1000	24	48	2420	2572
1000	1315	1210	1200	28	55	2435	4300

Исполнение фланцев: В ряд 2 по ГОСТ 33259 или по согласованию с заказчиком.

## Задвижки клиновые чугунные с невыемным шпинделем и обрезиненным клином DN50-600, PN1,6 МПа

### ОСНОВНЫЕ ПРЕИМУЩЕСТВА

Особенностью конструкции задвижки с невыемным шпинделем является исполнение запорного органа таким образом, что при вращении шпинделя гайка, соединенная с обрезиненным клином, движется поступательно, производя опускание обрезиненного клина до его плотного соприкосновения с внутренней поверхностью корпуса задвижки; для открытия прохода наворачивается на него, увлекая за собой затвор. Ходовая резьба находится внутри полости задвижки и при открытии шпиндель не выдвигается из крышки, сохраняет свое первоначальное положение по высоте.

Достоинством такой конструкции является меньшая строительная высота, что делает целесообразным их применение для подземных коммуникаций, колодцев и т.д., а также износостойкость.

### ТАБЛИЦА ФИГУР

УПРАВЛЕНИЕ	МАХОВИК	РЕДУКТОР	ЭЛЕКТРОПРИВОД
ТАБЛИЦА ФИГУР	30ч39р	30ч539р	30ч939р

### МАТЕРИАЛ ОСНОВНЫХ ДЕТЕЛЕЙ

НАИМЕНОВАНИЕ ДЕТАЛИ	КОРПУС	КЛИН	ШПИНДЕЛЬ	ПРОКЛАДКА	КРЫШКА	БОЛТ (ШПИЛЬКА)	ВТУЛКА ВЕРХНЕГО УПЛОТНЕНИЯ	УПЛОТНИТЕЛЬНЫЙ СОСТАВ
МАТЕРИАЛ	ВЧ40 (высокопрочный чугун)	ВЧ40/ЭПДМ	20Х13	ЭПДМ	ВЧ40	Ст25	20Х13	ТРГ

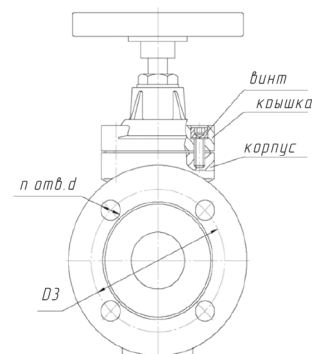
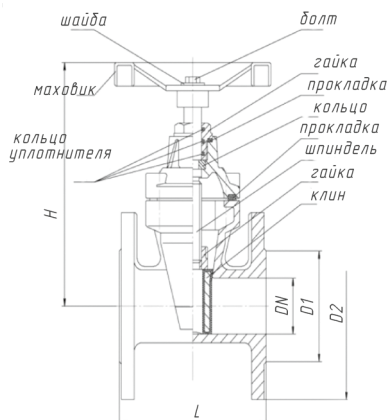
### ТЕХНИЧЕСКИЕ ХАРАКТЕРИСТИКИ

СРЕДА	Температура рабочей среды, °С	Температура окружающей среды, °С	Климатическое исполнение	Номинальное давление, МПа (кгс/см <sup>2</sup> )	Класс герметичности
ВОДА	+5...+120	-15...+40	У2	1,6(16)	А по ГОСТ 9544

### ГАБАРИТНЫЕ И ПРИСОЕДИНИТЕЛЬНЫЕ РАЗМЕРЫ

DN	D1	D2	D3	L	n	d	H	Масса, кг
50	99	160	125	150	4	18	205	11,5
65	118	180	145	170	4	18	228	14
80	132	195	160	180	4	18	265	18
100	156	215	180	190	8	18	300	22,5
125	184	245	210	200	8	18	355	30
150	211	280	240	210	8	22	400	39
200	266	335	295	230	12	22	490	60
250	319	405	355	250	12	26	585	95
300	370	460	410	270	12	26	685	130
350	429	520	470	290	16	26	970	195
400	480	580	525	310	16	30	1020	252
500	609	710	650	350	20	33	1220	426
600	720	840	770	390	20	36	1370	587

Исполнение фланцев: В ряд 2 по ГОСТ 33259.



**Электрические исполнительные механизмы (ЭИМ)**

Арматура регулирующая и запорная комплектуется ЭИМ – ST, MT, SP (пр-ва «Regada», Словакия) в общепромышленном и взрывозащищенном исполнении, в умеренном климатическом исполнении.

Стандартное исполнение ЭИМ:

- электрическое подсоединение – на клеммную колодку;--
- механическое присоединение – фланцевое, присоединительная муфта – резьбовая;
- датчик степени открытия – без датчика, резисторный простой (1x100 Ом),  
токовый (4-20мА) без источника питания;
- указатель положения; ручной дублер управления.

**ЭИМ ПРЯМОХОДНЫЕ**


РАБОЧИЙ ХОД, мм	ST mini		ST 0				ST 0.1			ST 1		ST 2	MT	ST 1-Ex						MT-Ex			
	10	20	10	20	10	16	20	25	20	32	40	32	50	50	50	10	16	20	25	32	40	50	50
СКОРОСТЬ УПРАВЛЕНИЯ, мм/мин	30		16				10			32		16	32	50	40	40	32	40	16	32	16	80	
ВРЕМЯ ЗАКРЫТИЯ, с	20	40	40	75	60	96	120	150	40	60	75	120	190	94	60	15	24	40	40	120	75	190	40
УСИЛИЕ НА ШТОКЕ, кН	1.1		2.9				4.5			5.8		7.2	10	25	36	5.8	7.5	5.8	10	7.5	10	36	
НАПРЯЖЕНИЕ ПИТАНИЯ (управляющее)	230В, 50Гц		230В, 50Гц				230В, 50Гц			230В, 50Гц		230В, 50Гц	3x380В, 50Гц	230В, 50Гц						3x380В, 50Гц			
МОЩНОСТЬ ПОТРЕБЛЕНИЯ, Вт	2.75		2.75				15			15		60	180	15						250			
МАССА, кг	1.9		2.9				3.8			7.8		12.4	22	30	15						55		
СТЕПЕНЬ ЗАЩИТЫ	IP67		IP54				IP65			IP65		IP65	IP55	IP67						IP66			

\*Режим работы: поворотнo-кратковременный.  
 Окружающая температура, °С: -25...+55.  
 Относительная влажность, %: от 5 до 100.

**ЭИМ ОДНОБОРОТНЫЕ**


РАБОЧИЙ УГОЛ, °	SP 0	SP 0.1	SP 1	SP 2	SP 2.3	SP 2.4
		90				
МАКСИМАЛЬНЫЙ НАГРУЗОЧНЫЙ МОМЕНТ, Нм	32	50	80	125	250	500
ВРЕМЯ ПОЛНОГО ЗАКРЫТИЯ, с/90°	60	40	40	40	80	80
НАПРЯЖЕНИЕ ПИТАНИЯ (управляющее)	220В, 50Гц					
МОЩНОСТЬ ПОТРЕБЛЕНИЯ, Вт	2.75	7.3	15	20	20	60
МАССА, кг	2	4	7	13	18	21
СТЕПЕНЬ ЗАЩИТЫ	IP54	IP65	IP65	IP65	IP65	IP65

\*Режим работы: поворотнo-кратковременный.  
 Окружающая температура, °С: -25...+55.  
 Относительная влажность, %: от 5 до 100.

По спецзаказу арматура комплектуется ЭИМ с датчиком степени открытия – резисторным двойным, токовым (0-5мА, 0-20мА, 4-20мА) с источником питания, с электронным регулятором положения, в различном климатическом исполнении, а также со скоростью управления, отличной от предлагаемой. Возможна комплектация арматуры ЭИМ других производителей – AUMA, Rotork, ООО «ГЗ ЭЛЕКТРОПРИВОД» и др.

### Мембранные исполнительные механизмы (МИМ)

Арматура регулирующая и отсекающая комплектуется мембранно-исполнительными механизмами (МИМ) (пр-ва Старооскольского арматурного завода) в умеренном климатическом исполнении, укомплектованный ручным дублером.

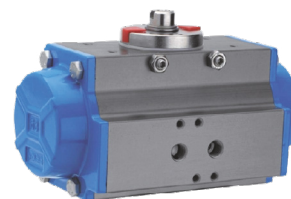


ВИД УПРАВЛЕНИЯ	ТЕХНИЧЕСКИЕ ХАРАКТЕРИСТИКИ									
	МИМ 200		МИМ 250		МИМ 320		МИМ 400		МИМ 500	
	прямой	обратный	прямой	обратный	прямой	обратный	прямой	обратный	прямой	обратный
РАЗМЕР МЕМБРАНЫ	288		267		350		471		577	
РАЗМЕР ТАРЕЛИ, мм	290		272		356		475		581	
РАБОЧИЙ ХОД, мм	16		25		40		50		50	
ДИАМЕТР ПОСАДОЧНОГО ОТВЕРСТИЯ, мм	65		65		65		80		80	
ТОЛЩИНА ФЛАНЦА, мм	25		25		26		35		35	
РАЗМЕР РЕЗЬБЫ	M10x1,5		M10x1,5		M14x2		M20x1,5		M20x1,5	
УСЛОВНОЕ ДАВЛЕНИЕ УПРАВЛЯЮЩЕГО ВОЗДУХА, кгс/см <sup>2</sup>	2,5									
ПЕРЕСТАНОВОЧНЫЙ ДИАПАЗОН, кгс/см <sup>2</sup>	H0: от 0,2 до 1 / H3: от 0,8 до 2,4									
ДИАМЕТР СЕЧЕНИЯ ПОДВОДЯЩЕГО ТРУБОПРОВОДА, мм	>5									
УСЛОВИЯ ЭКСПЛУАТАЦИИ	У1									
ОКРУЖАЮЩАЯ ТЕМПЕРАТУРА, °С	-20...+40									
ОТНОСИТЕЛЬНАЯ ВЛАЖНОСТЬ, %	от 5 до 100									
МАССА (без дополнительного оборудования), кг	18		20		38		71		140	131

### Пневматические исполнительные механизмы (ПИМ)

Поворотные пневмоприводы производства компании VALBIA (Италия) предназначены для установки на различные типы запорной арматуры, такой как шаровые краны или дисковые затворы. Данные изделия производятся компанией VALBIA на собственном заводе на севере Италии из самых высококачественных комплектующих европейского производства. В стандартном исполнении имеют температурный диапазон -20°С...+80°С. Корпус из анодированного алюминия и окрашенные крышки позволяют использовать пневмоприводы при неблагоприятном воздействии окружающей среды.

ОБЩИЕ ДАННЫЕ		ВАРИАНТЫ ИСПОЛНЕНИЯ	
КОРПУС:	анодированный алюминий	-	исполнение с нержавеющей валом
КРЫШКА:	окрашенный алюминий	-	высокотемпературное исполнение
ВАЛ:	сталь	-	низкотемпературное исполнение
УПЛОТНЕНИЕ:	NBR	-	с датчиками положения или позиционером
ДАВЛЕНИЕ УПРАВЛЕНИЯ:	3,5 - 8 бар	-	с управляющим распределителем
РАБОЧАЯ ТЕМПЕРАТУРА:	-20°С...+80°С		



### Дополнительное навесное оборудование

Мембранный/пневматический исполнительный механизм может комплектоваться дополнительным оснащением:

- Позиционер (пневмопозиционер, электропневмопозиционер)
- Электромагнитный клапан (пневмораспределитель)
- Воздухоподготовка (фильтр-стабилизатор давления воздуха, редуктор давления)
- концевые выключатели крайних положений и пр.



**Перечень разрешительной документации**

ТИП АРМАТУРЫ	КОНСТРУКЦИЯ, МАТЕРИАЛ	ТУ	ДЕКЛАРАЦИЯ СООТВЕТСТВИЯ ТР ТС №010-2011	ДЕКЛАРАЦИЯ СООТВЕТСТВИЯ ТР ТС №032-2013	СЕРТИФИКАТ СООТВЕТСТВИЯ ТР ТС №032-2013	ФИТОСАНИТАРНЫЙ СЕРТИФИКАТ
<b>РЕГУЛИРУЮЩАЯ АРМАТУРА</b>						
КЛАПАН РЕГУЛИРУЮЩИЙ	односедельный чугунный с ЭИМ	ТУ 3722-011-50987615-2002	ЕАЭС N RU Д-РУ. HB49.В.00122/20 до 19.03.2025	ЕАЭС N RU Д-РУ. HB49.В.00191/20 до 27.05.2025	-	№442-11-ЭЗ от 15.11.2011г.
КЛАПАН РЕГУЛИРУЮЩИЙ	односедельный чугунный с МИМ	ТУ 3722-015-22294686-2012	ЕАЭС N RU Д-РУ. HB49.В.00124/20 до 22.03.2025	ЕАЭС N RU Д-РУ. HB49.В.00181/20 до 21.05.2025	-	-
КЛАПАН РЕГУЛИРУЮЩИЙ	односедельный стальной с ЭИМ	ТУ 3742-002-22294686-2005	ЕАЭС RU Д-РУ. АВ72.В.00171/19 до 10.01.2024	ЕАЭС N RU Д-РУ. HB49.В.00193/20 до 27.05.2025	ЕАЭС RU С-РУ. HB49.В.00065/20 до 02.09.2025	№03-02/06-301 от 27.12.2010г.
КЛАПАН РЕГУЛИРУЮЩИЙ	односедельный стальной с МИМ	ТУ 3742-014-22294686-2012	ЕАЭС RU Д-РУ. АВ72.В.00172/19 до 10.01.2024	ЕАЭС N RU Д-РУ. HB49.В.00195/20 до 27.05.2025	ЕАЭС RU С-РУ. HB49.В.00069/20 до 07.09.2025	-
КЛАПАН РЕГУЛИРУЮЩИЙ	двухседельный чугунный с ЭИМ	ТУ 3722-001-22294686-2005	ЕАЭС N RU Д-РУ. HB49.В.00119/20 до 19.03.2025	ЕАЭС N RU Д-РУ. HB49.В.00188/20 до 24.05.2025	-	№03-02/06-302 от 27.12.2010г.
КЛАПАН РЕГУЛИРУЮЩИЙ	двухседельный чугунный с МИМ	ТУ 3722-002-22294686-2007	ЕАЭС N RU Д-РУ. HB49.В.00120/20 до 19.03.2025	ЕАЭС N RU Д-РУ. HB49.В.00177/20 до 18.05.2025	-	№158-06-ЭЗ от 14.06.2011г.
КЛАПАН РЕГУЛИРУЮЩИЙ	двухседельный стальной	ТУ 3742-016-22294686-2013	ЕАЭС N RU Д-РУ. HB49.В.00126/20 до 22.03.2025	ЕАЭС N RU Д-РУ. HB49.В.00176/20 до 14.05.2025	-	-
КЛАПАН РЕГУЛИРУЮЩИЙ	угловой чугунный	ТУ 3722-006-22294686-2011	ЕАЭС RU Д-РУ. PA01.В.93534/21 до 21.09.2026	ЕАЭС RU Д-РУ. PA01.В.93429/21 до 21.09.2026	-	№04Э.0312.319 от 30.03.2012г.
КЛАПАН РЕГУЛИРУЮЩИЙ	трехходовой стальной	ТУ 3742-019-22294686-2016	ЕАЭС RU Д-РУ. PA01.В.97076/21 до 21.09.2026	ЕАЭС RU Д-РУ. PA01.В.97049/21 до 21.09.2026	-	-
<b>ЗАЩИТНАЯ АРМАТУРА</b>						
КЛАПАН ОТСЕЧНОЙ	прямоходный стальной	ТУ 3742-013-22294686-2012	ЕАЭС RU Д-РУ. АВ72.В.00173/19 до 10.01.2024	ЕАЭС N RU Д-РУ. HB49.В.00194/20 до 27.05.2025	ЕАЭС RU С-РУ. HB49.В.00068/20 до 06.09.2025	-
КЛАПАН ПРЕДОХРАНИТЕЛЬНЫЙ	негерметичная конструкция	ТУ 3742-003-22294686-2007	ЕАЭС N RU Д-РУ. HB49.В.00121/20 до 19.03.2025	-	ЕАЭС RU С-РУ. HB49.В.00058/20 до 27.08.2025	№159-06-ЭЗ от 14.06.2011г.
КЛАПАН ПРЕДОХРАНИТЕЛЬНЫЙ	герметичная конструкция	ТУ 3742-005-22294686-2009	ЕАЭС RU Д-РУ. АВ72.В.00170/19 до 10.01.2024	-	ЕАЭС RU С-РУ. HB49.В.00059/20 до 30.08.2025	№160-06-ЭЗ от 14.06.2011г.
ПЕРЕКЛЮЧАЮЩЕЕ УСТРОЙСТВО	стальное	ТУ 28.14.13-021-22294686-2019	ЕАЭС RU Д-РУ. АВ72.В.00348/19 до 19.06.2024	ЕАЭС RU Д-РУ. АВ72.В.00352/19 до 23.06.2024	ЕАЭС RU С-РУ. АВ72.В.00085/19 до 01.07.2024	№1162г/2019 от 17.05.2019г.
<b>ЗАПОРНАЯ АРМАТУРА</b>						
КЛАПАН ЗАПОРНЫЙ	стальной	ТУ 3742-008-22294686-2011	ЕАЭС RU Д-РУ. АВ72.В.00169/19 до 10.01.2024	ЕАЭС N RU Д-РУ. HB49.В.00192/20 до 27.05.2025	ЕАЭС RU С-РУ. HB49.В.00062/20 до 31.08.2025	№77.01.16.П. 003259.03.13 от 15.03.2013г.
КЛАПАН ЗАПОРНЫЙ	чугунный муфтовый	ТУ 3722-007-22294686-2011	ЕАЭС N RU Д-РУ. HB49.В.00127/20 до 23.03.2025	-	-	№04Э.0312.318 от 30.03.2012г.
ЗАТВОР ДИСКОВЫЙ	поворотный	ТУ 3721-001-22294686-2008	ЕАЭС RU Д-РУ. AM02.В.00550/19 до 23.10.2024	ЕАЭС RU Д-РУ. АВ72.В.00116/18 до 21.11.2023	ЕАЭС RU С-РУ. HB49.В.00155/21 до 07.09.2026	№2554г от 26.10.2018г.
КРАН ШАРОВОЙ	стальной с ЭИМ/с ПИМ	ТУ 3742-004-22294686-2008	ЕАЭС N RU Д-РУ. HB49.В.00123/20 до 22.03.2025	-	-	№157-06-ЭЗ от 14.06.2011г.
ЗАДВИЖКА	чугунная с обрешиненным клином	ТУ 3721-017-22294686-2014	ЕАЭС N RU Д-РУ. HB49.В.00125/20 до 22.03.2025	ЕАЭС RU Д-РУ. PA02.В.44767/21 до 09.11.2026	-	№2029г/2015 от 17.11.2015г.
ЗАДВИЖКА	стальная	ТУ 3741-001-22294686-2008	ЕАЭС RU Д-РУ. АВ72.В.00168/19 до 10.01.2024	ЕАЭС N RU Д-РУ. HB49.В.00178/20 до 19.05.2025	ЕАЭС RU С-РУ. HB49.В.00055/20 до 20.08.2025	№441-11-ЭЗ от 14.11.2011г.

