

WATTS®

Каталог 2022



Watts EMEA Holding B.V. - европейское подразделение международного концерна Watts Water Technologies.

WATTS является ведущим производителем и поставщиком продуктов и решений, используемых для систем водоснабжения, отопления, вентиляции и кондиционирования воздуха, контрольно-измерительных приборов и климатической электроники.

Компания зарегистрирована на Нью-Йоркской фондовой бирже (NYSE) под биржевым кодом WTS.

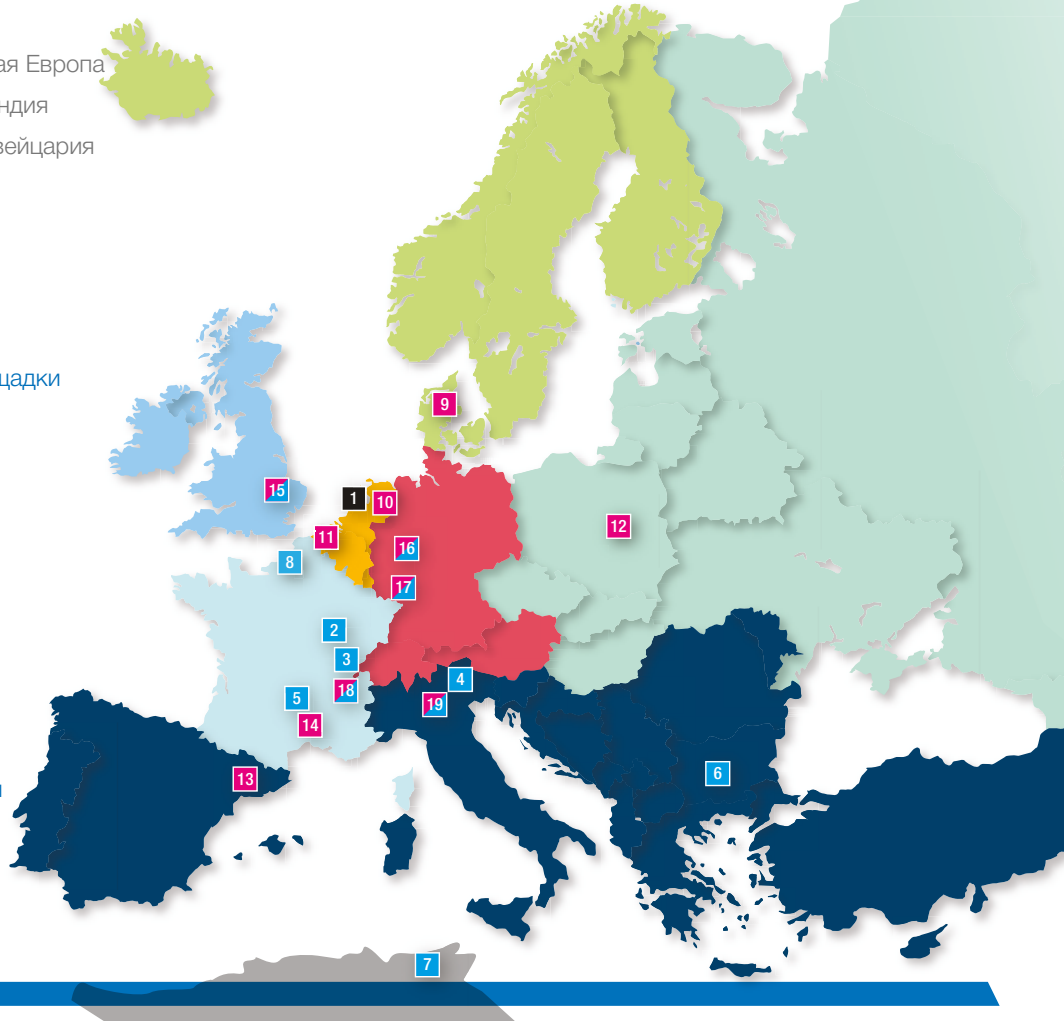
Watts Fluid Solutions Europe разрабатывает и производит в Европе более 90% продаваемой продукции.

31 производственная площадка по всему миру



Watts в Европе 7 региональных организаций

- Северная Европа
- Центральная и Восточная Европа
- Великобритания и Ирландия
- Германия, Австрия и Швейцария
- Страны Бенилюкса
- Франция
- Южная Европа
- **Центральный офис**
1 Амстердам
- **Производственные площадки**
2 Вирей-ле-Гран
3 Мери
4 Гардоло
5 Розьеров
6 Пловдив
7 Монастир
- **Центры продаж**
9 Скандерборг
10 Эербеек
11 Винген
12 Пясечно
13 Руби
14 Сорг
- **Центры производства и продаж**
15 Сент-Нотс
16 Даттенберг
17 Ландау
18 Мойран
19 Биассоно



Один концерн, много компаний

Семейство марок Watts пользуется отличной репутацией благодаря непревзойденным качествам продукции и долгосрочным отношениям с клиентами. Компания зарегистрирована на Нью-Йоркской фондовой бирже (NYSE) под биржевым кодом WTS.

Семейство марок



WATTS является ведущим разработчиком и производителем инновационных решений для систем отопления и водоснабжения. Начиная с 1874 года **WATTS** вносит свой вклад в технический прогресс в отрасли.



Более чем 40-летний международный опыт разработки и производства пневматических и электрических приводов, а также позиционирующих и управляющих устройств для автоматизированных систем.



Ведущий производитель арматуры для защиты системы водоснабжения от загрязнения в результате обратного тока.



Ведущий производитель электроприводов для автоматизации практически всех типов арматуры, а также для специальных приложений.

Содержание

1 ИНДИВИДУАЛЬНЫЕ ТЕПЛОВЫЕ ПУНКТЫ	6
Индивидуальные тепловые пункты HIU1	8
Индивидуальные тепловые пункты HIU2	10
Системные шкафы для ИТП HIU2	12
Коллекторные шкафы(только в комбинации с системными шкафами HIU2U и HIU2A)	13
Принадлежности HIU2	14
2 НАСОСНЫЕ МОДУЛИ ДЛЯ СИСТЕМ ОТОПЛЕНИЯ И ГЕЛИОСИСТЕМ	18
2.1 Насосные модули для систем отопления	20
Компактные насосные модули DN 20	20
Насосные модули DN 25 - DN 32	24
Арматура для подключения циркуляционных насосов	28
Настенные насосные модули WATTMIX	29
Насосные модули DN 40 – DN 50	30
2.2 Насосные модули для твердотопливных котлов	38
2.3 Насосные модули и контроллеры для геосистем	40
Насосные модули Flowbox SOLAR DN 20 с насосом 130 мм	40
Насосные модули Flowbox SOLAR DN 25 с насосом 180 мм	41
Контроллеры для геосистем	44
2.4 Модули подготовки горячей воды FRIWA	46
3 АРМАТУРА ДЛЯ ГИДРАВЛИЧЕСКОЙ БАЛАНСИРОВКИ	48
4 АРМАТУРА ДЛЯ СИСТЕМ ОТОПЛЕНИЯ И ГЕЛИОСИСТЕМ	58
4.1 Предохранительная арматура и воздухоотводчики	60
Предохранительные клапаны для систем отопления	60
Группы безопасности котла	62
Клапаны автоматической подпитки	63
Перепускные клапаны	64
Термоклапаны и регуляторы тяги	65
Автоматические воздухоотводчики	66
4.2 Расширительные баки и принадлежности	72
4.3 Предохранительная автоматика	76
4.4 Специальная арматура для геосистем	80
5 КОМПОНЕНТЫ СИСТЕМ НАПОЛЬНОГО ОТОПЛЕНИЯ	84
5.1 Коллекторные группы и комплектующие	86
Коллекторные группы из нержавеющей стали 1" НР	86
Коллекторные группы из нержавеющей стали 1¼" НР и комплектующие	94
Коллекторные группы из латуни 1" НР и комплектующие	96
Коллекторные группы из латуни 1" ВР и комплектующие	97
Комплектующие для коллекторных групп всех типов	99
Коллекторные шкафы	101

5.2	Насосно-смесительные модули	108
5.3	Индустриальные коллекторы 2"	112
5.4	Смесительные клапаны	114
6	УПРАВЛЯЮЩАЯ ЭЛЕКТРОНИКА	116
6.1	Беспроводная система Vision® Wireless 869 МГц	118
6.2	Новые проводные термостаты Vision® Wired	124
6.3	Радиоуправляемая система WFHT-RF 433 МГц	128
6.4	Проводные термостаты серий Belux, BT, EFHT, Milux, WFHT	132
6.5	Система погодозависимого регулирования CLIMATIC CONTROL	138
7	ТЕРМОРЕГУЛИРУЮЩАЯ И ЗАПОРНАЯ АРМАТУРА ДЛЯ РАДИАТОРОВ И ФАНКОЙЛОВ	140
7.1	Термостатические клапаны серии TRV	142
7.2	Термостатические клапаны и блоки нижнего подключения радиаторов	146
7.3	Воздухоотводчики для радиаторов	150
7.4	Клапаны для фанкойлов	152
8	ИННОВАЦИОННАЯ СИСТЕМА ЗАЩИТЫ ОТ НАКИПИ ONEFLOW®	154
9	ОБОРУДОВАНИЕ ДЛЯ СИСТЕМ ВОДОСНАБЖЕНИЯ	160
9.1	Редукторы давления	162
9.2	Термостатические смесительные клапаны	168
9.3	Предохранительная арматура и автоматика	174
10	ЗАЩИТА СИСТЕМ ВОДОСНАБЖЕНИЯ	180
10.1	Прерыватели обратного потока	182
10.2	Обратные клапаны	186
10.3	Фильтры SOCLA	188
10.4	Обратные клапаны SOCLA	192
10.5	Компенсаторы SOCLA	200
11	ЗАПОРНАЯ АРМАТУРА SOCLA БЫТОВОГО И ПРОМЫШЛЕННОГО НАЗНАЧЕНИЯ	204
11.1	Шаровые краны промышленного назначения	206
11.2	Дисковые поворотные затворы для систем водоснабжения и отопления	210
12	ПРЕДИЗОЛИРОВАННЫЕ ТРУБЫ ДЛЯ НАРУЖНЫХ СЕТЕЙ	216
13	КОНТРОЛЬНО-ИЗМЕРИТЕЛЬНЫЕ ПРИБОРЫ	230
13.1	Термометры	232
13.2	Термоманометры	236
13.3	Манометры и принадлежности	238
14	ОБОРУДОВАНИЕ ДЛЯ ЖИДКОТОПЛИВНЫХ И ГАЗОВЫХ СИСТЕМ	244
14.1	Оборудование для жидкотопливных систем	246
	Индикаторы уровня, датчики и принадлежности	246
	Сепараторы воздуха и топливные фильтры	247
	Жидкотопливные фильтры с электроподогревом	248
	Самоочищающиеся фильтры и электромагнитные клапаны	249
14.2	Газовое оборудование	252
	Газовые фильтры	253
	Антивибрационные вставки	255
	Газовые регуляторы давления	256
	Регуляторы соотношения газ-воздух	257
	ТАБЛИЦА АРТИКУЛОВ	262

Глава 1

Индивидуальные тепловые пункты

HIU2 HK / HIU2 HKM



ИТП в изолированном шкафу,
подключенный к системе теплых полов

WATTS®

Глава 1

Индивидуальные тепловые пункты



Важная информация об артикулах в каталоге

Мы перешли к новой системе артикулов. Действующие артикулы обозначены всегда, как "Артикул". Старые артикулы обозначены, как "Код QAD".

ИНДИВИДУАЛЬНЫЕ ТЕПЛОВЫЕ ПУНКТЫ HIU1

Индивидуальный тепловой пункт HIU 1

Готовый к монтажу, компактный, индивидуальный тепловой пункт HIU1 для гигиенической подготовки горячей воды и обеспечения отопления по зависимой схеме. Абсолютный приоритет ГВС. Настройка температуры горячей воды. Защита от гидроударов (опция).

Настенный монтаж. Поставляется в теплоизоляционном кожухе из EPP в соответствии с требованиями нового немецкого закона "Об энергосбережении в зданиях" (GEG). Подключения к теплосети и ХВС расположены снизу. Подключения к системам потребителя расположены сверху. Все подключения 3/4" НР с плоскими уплотнениями. Вставки для счетчиков холодной и горячей воды.

- Макс. рабочее давление 10 бар
- Макс. рабочая температура 90 °С
- Производительность ГВС 12 л/мин
- Нагрев холодной воды от 10 до 45 °С
- Расход отопления: 8 л/мин



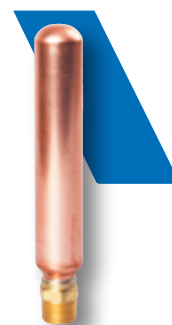
Модель	Артикул	
HIU 1 HTWZ 12	10079232	Функция: подготовка горячей воды и отопление. Теплообменник: медная пайка.
HIU 1 TWZ 12	10079233	Функция: подготовка горячей воды. Теплообменник: медная пайка.

HIU-WSD

Амортизатор гидроударов в сборе с переходником на 3/4" НР для быстрого монтажа в индивидуальных пунктах HIU1/HIU2.

Макс. рабочее давление: 10 бар, рабочая температура: 0 - 80 °С.

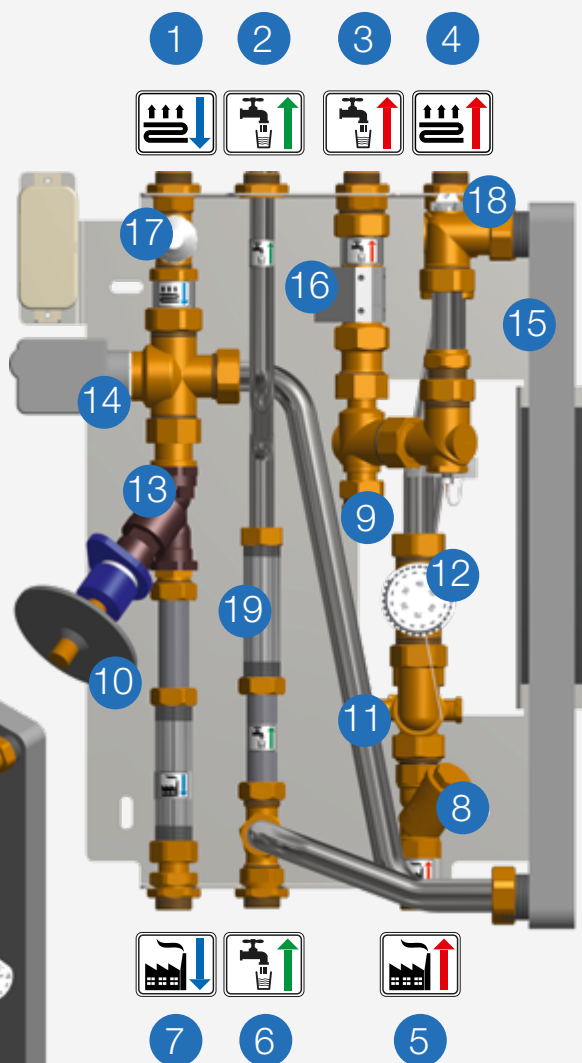
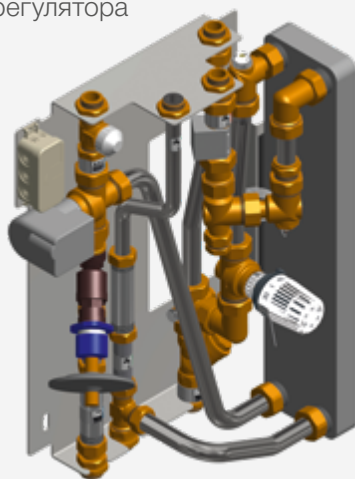
Модель	Артикул
HIU-WSD	10079166





ННУ1 НК: Конструкция

- 1 Обратный трубопровод системы отопления
- 2 Холодная вода
- 3 Горячая вода
- 4 Подающий трубопровод системы отопления
- 5 Подающий трубопровод (из теплосети)
- 6 Холодная вода
- 7 Обратный трубопровод (в теплосеть)
- 8 Сетчатый фильтр
- 9 Штуцер для амортизатора гидроударов (опция)
- 10 Регулятор перепада давления
- 11 Измерительный штуцер регулятора перепада давления
- 12 Термостатический клапан с термоголовкой
- 13 Балансировочный клапан
- 14 Привод
- 15 Теплообменник
- 16 Реле протока
- 17 Зональный клапан
- 18 Воздухоотводчик
- 19 Вставки для счетчиков



ИНДИВИДУАЛЬНЫЕ ТЕПЛОВЫЕ ПУНКТЫ HIU2

HIU2 НК

Готовый к монтажу, компактный, индивидуальный тепловой пункт для гигиенической подготовки горячей воды и обеспечения отопления по зависимой схеме. Абсолютный приоритет ГВС. Плавная настройка температуры горячей воды от 20 до 70 °С. Производительность 12 17 или 22 л/мин. Защита от гидроударов (опция). Интегрированные вставки для счетчиков.

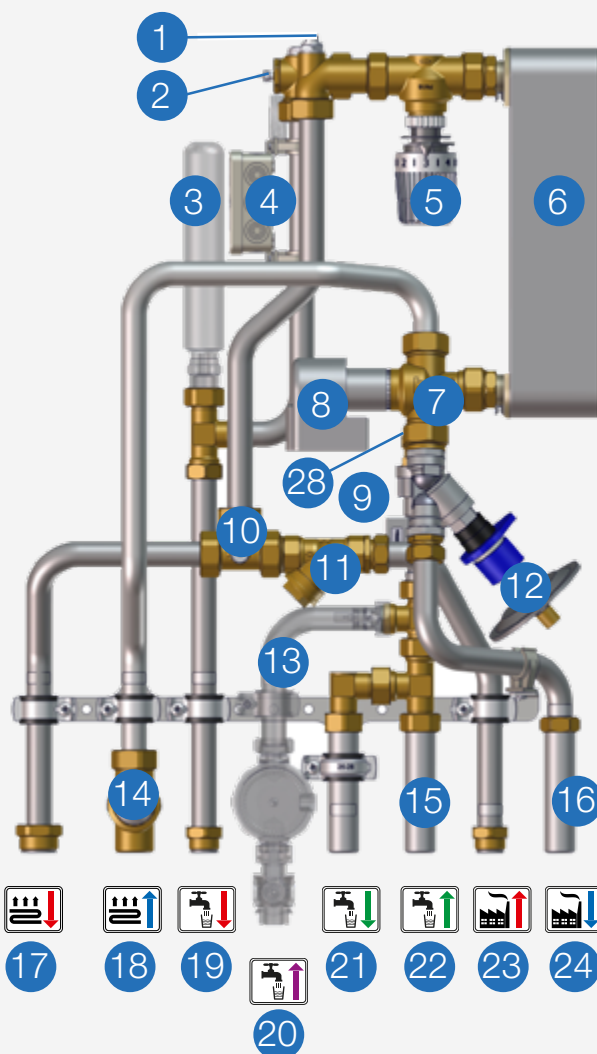


Модель	Артикул	Производительность	Теплообменник
HIU2 НК 12	10079852	12 л/мин	медная пайка
HIU2 НК 12	10079891	12 л/мин	пайка нерж. сталь
HIU2 НК 17	10078464	17 л/мин	медная пайка
HIU2 НК 17	10079893	17 л/мин	пайка нерж. сталь
HIU2 НК 22	10085285	22 л/мин	медная пайка
HIU2 НК 22	10085286	22 л/мин	пайка нерж. сталь



HIU2 НК: Конструкция

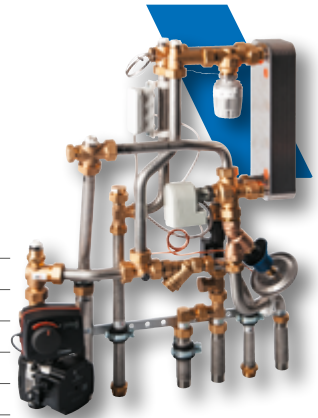
- 1 Воздухоотводчик
- 2 Датчик температуры воды
- 3 Амортизатор гидроударов (опция)
- 4 Распределительная коробка
- 5 Термостатический клапан с термоголовкой
- 6 Пластинчатый теплообменник
- 7 3-х ходовой клапан (переключение отопление / ГВС)
- 8 Привод
- 9 Реле протока
- 10 Гильза для подключения датчика теплосчетчика
- 11 Сетчатый фильтр
- 12 Регулятор перепада давления
- 13 Линия рециркуляции (опция)
- 14 Зональный клапан (отопление)
- 15 Вставка счетчика холодной воды
- 16 Вставка теплосчетчика
- 17 Подающий трубопровод системы отопления
- 18 Обратный трубопровод системы отопления
- 19 Выход горячей воды
- 20 Контур рециркуляции (опция)
- 21 Выход холодной воды
- 22 Вход холодной воды
- 23 Подающий трубопровод теплосети
- 24 Обратный трубопровод теплосети
- 25 —
- 25 —
- 26 —
- 27 —
- 28 Ограничитель расхода



HIU2 НКМ

Готовый к монтажу, компактный, индивидуальный тепловой пункт для гигиенической подготовки горячей воды и обеспечения отопления по зависимой схеме. Абсолютный приоритет ГВС. **Интегрированный узел подмеса в отопительном контуре.**

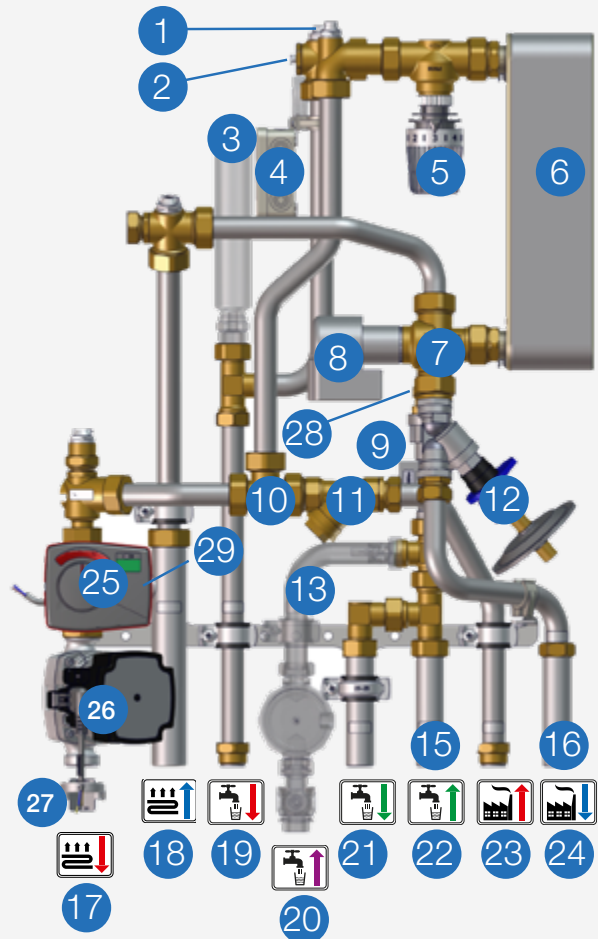
Плавная настройка температуры горячей воды от 20 до 70 °С. Производительность 12 или 17 или 22 л/мин. Защита от гидроударов (опция). Интегрированные вставки для счетчиков тепла и холодной воды.



Модель	Артикул	Производительность	Теплообменник
HIU2 НКМ 12	10079851	12 л/мин	медная пайка
HIU2 НКМ 12	10079892	12 л/мин	пайка нерж. сталь
HIU2 НКМ 17	10078463	17 л/мин	медная пайка
HIU2 НКМ 17	10079894	17 л/мин	пайка нерж. сталь
HIU2 НКМ 22	10085287	22 л/мин	медная пайка
HIU2 НКМ 22	10085288	22 л/мин	пайка нерж. сталь

**HIU2 НКМ: Конструкция**

- 1 Воздухоотводчик
- 2 Датчик температуры воды
- 3 Амортизатор гидроударов (опция)
- 4 Распределительная коробка
- 5 Термостатический клапан с термоголовой
- 6 Пластинчатый теплообменник
- 7 3-х ходовой клапан (переключение отопление/ГВС)
- 8 Привод
- 9 Реле протока
- 10 Гильза для подключения датчика теплосчетчика
- 11 Сетчатый фильтр
- 12 Регулятор перепада давления
- 13 Линия рециркуляции (опция)
- 14 Зональный клапан не используется
- 15 Вставка счетчика холодной воды
- 16 Вставка теплосчетчика
- 17 Подающий трубопровод системы отопления
- 18 Обратный трубопровод системы отопления
- 19 Выход горячей воды
- 20 Контур рециркуляции (опция)
- 21 Выход холодной воды
- 22 Вход холодной воды
- 23 Подающий трубопровод теплосети
- 24 Обратный трубопровод теплосети
- 25 Привод с интегрированным контроллером



- 26 Циркуляционный насос системы отопления
- 27 Фиксирующая пластина, натяжная пружина и теплопроводящая паста для контактного датчика привода
- 28 Ограничитель расхода
- 29 Гравитационный тормоз

СИСТЕМНЫЕ ШКАФЫ ДЛЯ ИТП HIU2

HIU2U и HIU2A

Системные шкафы для для монтажа ИТП HIU2 НК / НКМ вместе с комплектующими. Прочный корпус из оцинкованной листовой стали. Шкаф состоит из каркаса, рамы с дверью, замка, прочного кронштейна для монтажа ИТП HIU2 НК / НКМ, а также предварительно собранной панели с комплектом запорной арматуры для подключения ИТП к теплосетям и системам потребления, состоящим из 7 шаровых кранов. Наличие комплекта позволяет в любое время, быстро демонтировать ИТП для замены и ремонта. Системный шкаф полностью изолирован в соответствии требованиям "Немецкого закона об энергосбережении (GEG)". Раздвижная рама и съемная дверь окрашены в белый цвет. Комбинирование с коллекторными шкафами VSHA/VSHU при дополнительном подключении коллектора с регулирующимся модулем.



Модель	Артикул	
HIU2U-2	10078499	для скрытого монтажа ИТП HIU2
HIU2A-2	10078486	для наружного монтажа ИТП HIU2

HIU2VSUI и HIU2VSAI

Системные шкафы для для монтажа ИТП HIU2 НК / НКМ вместе с комплектующими и **коллектором теплого пола**. Шкаф состоит из каркаса, рамы с дверью, замка, прочного кронштейна для монтажа ИТП HIU2 НК / НКМ, а также предварительно собранной панели с комплектом запорной арматуры для подключения ИТП к теплосетям и системам потребления, состоящим из 7 шаровых кранов. Наличие комплекта позволяет в любое время, быстро демонтировать ИТП для замены и ремонта. Системный шкаф полностью изолирован в соответствии требованиям "Немецкого закона об энергосбережении (GEG)". Раздвижная рама и съемная дверь окрашены в белый цвет.



NEW

Модель	Артикул	Для коллектора	
HIU2VSUI-2 550	10085022	до 6 контуров	скрытый монтаж
HIU2VSUI-4 850	10085023	от 7 до 12 контуров	скрытый монтаж
HIU2VSAI-2 550	10085020	до 6 контуров	наружный монтаж
HIU2VSAI-4 850	10085021	от 7 до 12 контуров	наружный монтаж

КОЛЛЕКТОРНЫЕ ШКАФЫ**(только в комбинации с системными шкафами HIU2U и HIU2A)****VSHU**

Коллекторный шкаф для скрытого монтажа. Прочный корпус из оцинкованной листовой стали. Регулировка высоты и глубины, съемная рама и передняя дверь окрашены в белый цвет, устойчивый кронштейн для монтажа коллектора. Монтажные отверстия для быстрого подключения к системному шкафу HIU2-U и ИТП HIU2. Глубина установки 150 мм.

Модель	Артикул	
VSHU-2	10079156	Скрытый монтаж 600 мм
VSHU-3	10079245	Скрытый монтаж 750 мм
VSHU-4	10078488	Скрытый монтаж 900 мм
VSHU-5	10079247	Скрытый монтаж 1100 мм

**VSHA**

Коллекторный шкаф для наружного монтажа. Прочный корпус из оцинкованной листовой стали. Внешние стены и съемная передняя дверь окрашены в белый, устойчивый кронштейн для монтажа коллектора. Монтажные отверстия для быстрого подключения к системному шкафу HIU2-U и ИТП HIU2. Глубина 160 мм.

Модель	Артикул	
VSHA-2	10079243	Наружный монтаж 600 мм
VSHA-3	10079244	Наружный монтаж 750 мм
VSHA-4	10078487	Наружный монтаж 900 мм
VSHA-5	10079246	Наружный монтаж 1100 мм

**Комплект кронштейнов для коммутационных модулей**

Комплект для монтажа коммутационных модулей в системных шкафах ИТП серии HIU2. Включает С-шину для верхней части и крепежный материал.

Модель	Артикул
Halterset	100 82911



ПРИНАДЛЕЖНОСТИ HIU2

HIU-WSD

Амортизатор гидроударов в сборе с переходником на ¾" НР для быстрого монтажа в индивидуальном пункте HIU1/HIU2.

Макс. рабочее давление: 10 бар, рабочая температура: 0 - 80 °С.

Модель	Артикул
HIU-WSD	10079166



Циркуляционный узел HIU2

Циркуляционный узел значительно сокращает время подготовки горячей воды в летнее время, когда нет потребности в отоплении. Он устанавливается на подающем и обратном трубопроводе ИТП HIU2 и создает циркуляцию в котловом контуре теплосети, поддерживая температуру теплоносителя на заданном уровне.

Диапазон регулировки байпасного клапана 40 - 60 °С.

Модель	Артикул
Zirkulationsbrücke HIU2	10079903



Anschlussset НКМ

Комплект подключения НКМ состоит из двух патрубков из нержавеющей стали в теплоизоляции. Он предназначен для быстрого подключения ИТП HIU2 НКМ к коллекторной группе. Таким образом он обеспечивает подсоединение ИТП к системе теплых полов. Подключение через накидные гайки 1" из латуни.

Комплект подключения НКМ-НТ с тройниками ¾" для одновременного подключения ИТП к высокотемпературному контуру (радиатор ванной комнаты).

Модель	Артикул	
Anschlussset НКМ	10078465	подключение к коллектору теплого пола
Anschlussset НКМ-НТ	10079905	подключение к коллектору теплого пола и к высокотемпературному контуру
Тройник ¾"	10080314	для подключения к высокотемпературному контуру



Линия рециркуляции для HIU2

Набор предназначен для подключения ИТП HIU2 к циркуляционному трубопроводу.

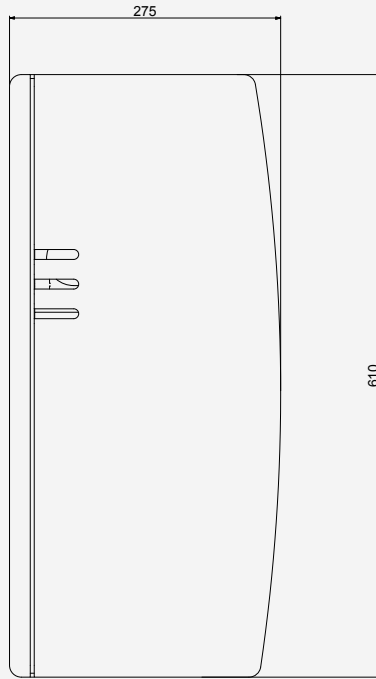
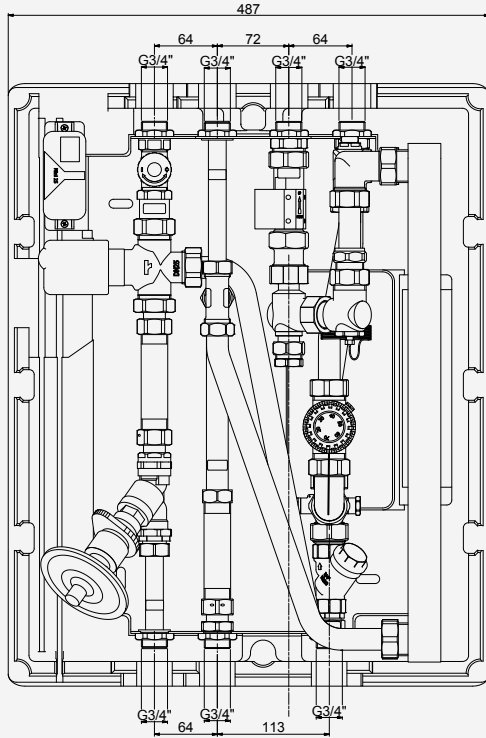
Набор состоит из циркуляционного насоса для питьевой воды с управляющим термостатом, колена из нержавеющей стали, запорного шарового крана, крепления, обратного клапана.

Модель	Артикул
HIU2-Zirkulationsset	10080335

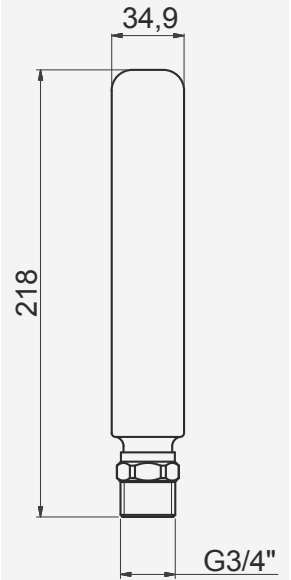


ГАБАРИТНЫЕ РАЗМЕРЫ

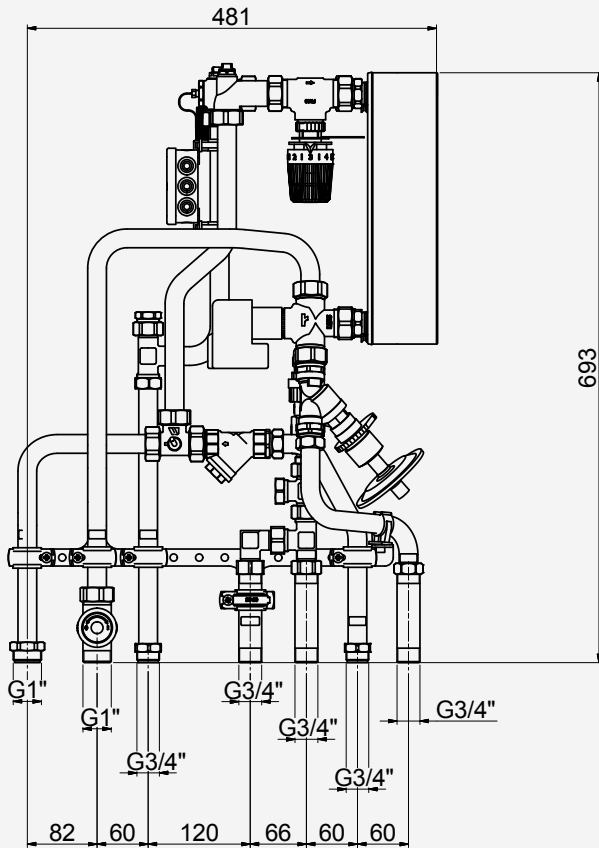
HIU1



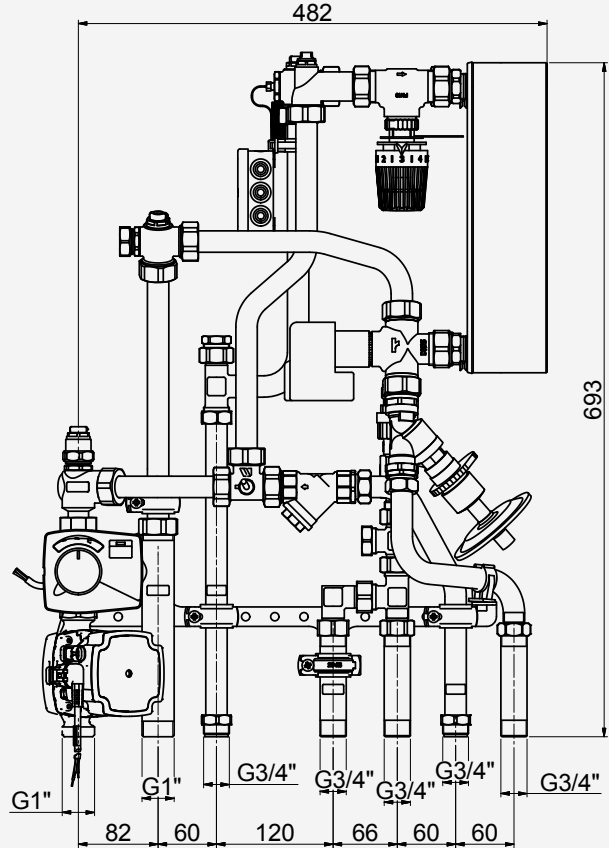
HIU WSD



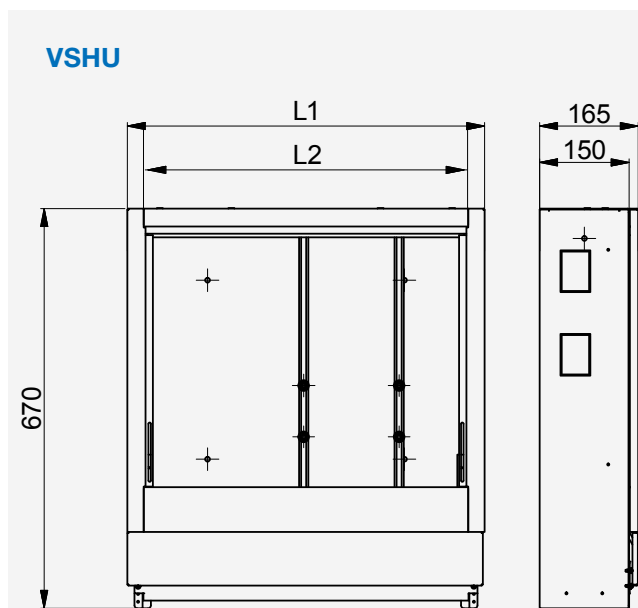
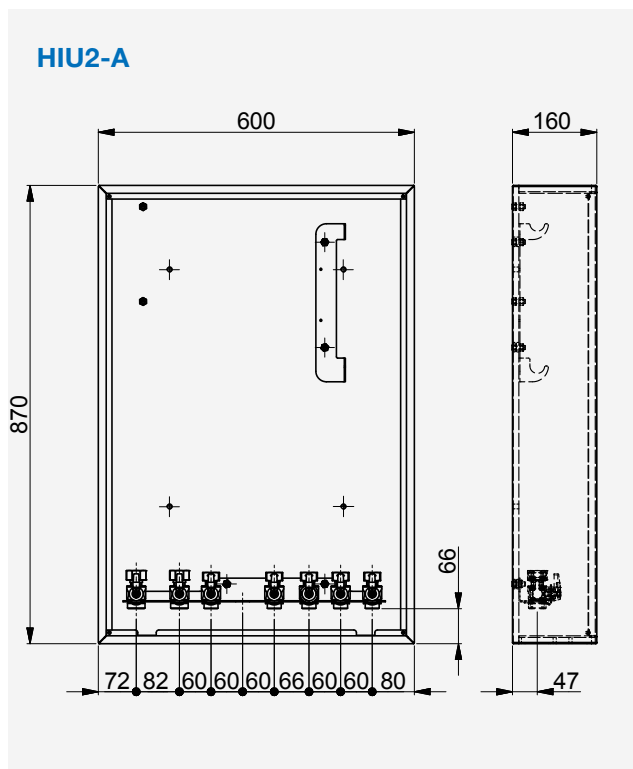
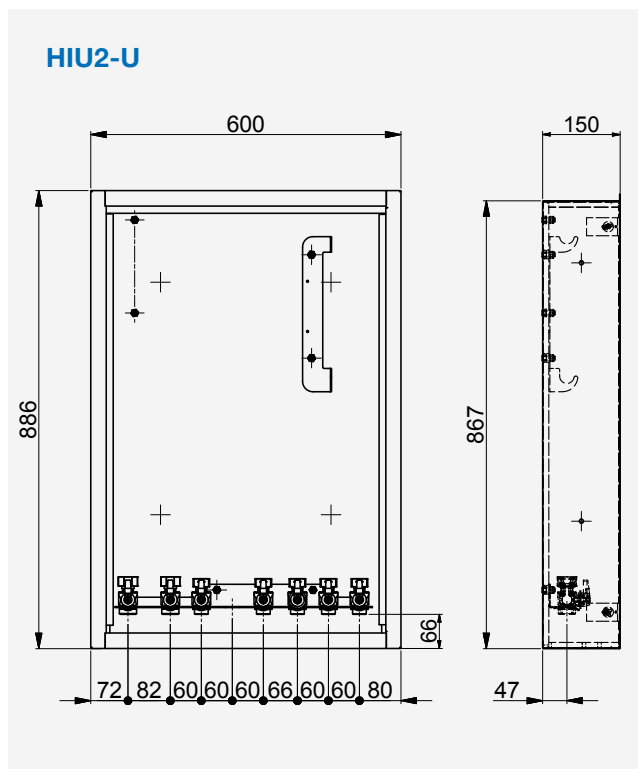
HIU2 HK



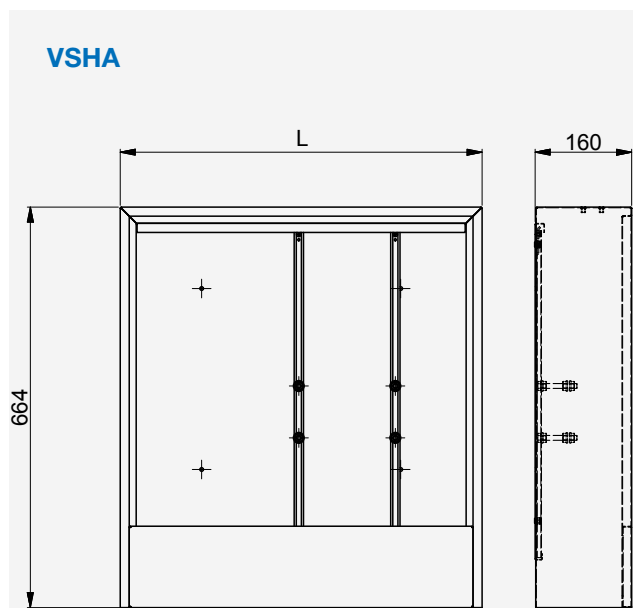
HIU2 HKM



ГАБАРИТНЫЕ РАЗМЕРЫ



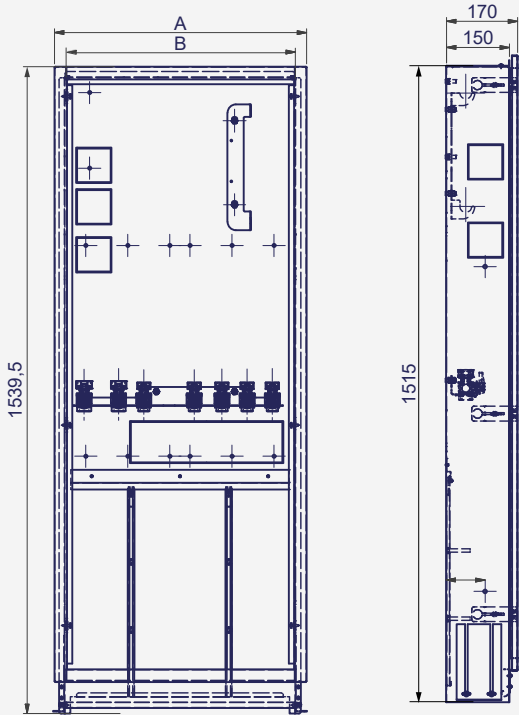
Артикул	Модель	L1	L2
10079156	VSHU-2	600 мм	548 мм
10079245	VSHU-3	750 мм	698 мм
10078488	VSHU-4	900 мм	848 мм
10079247	VSHU-5	1100 мм	1048 мм



Артикул	Модель	L
10079243	VSHA-2	600 мм
10079244	VSHA-3	750 мм
10078487	VSHA-4	900 мм
10079246	VSHA-5	1100 мм

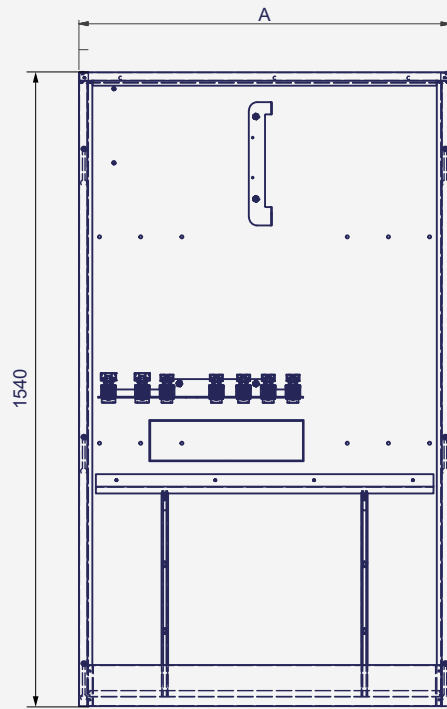
ГАБАРИТНЫЕ РАЗМЕРЫ

HIU2VSUI



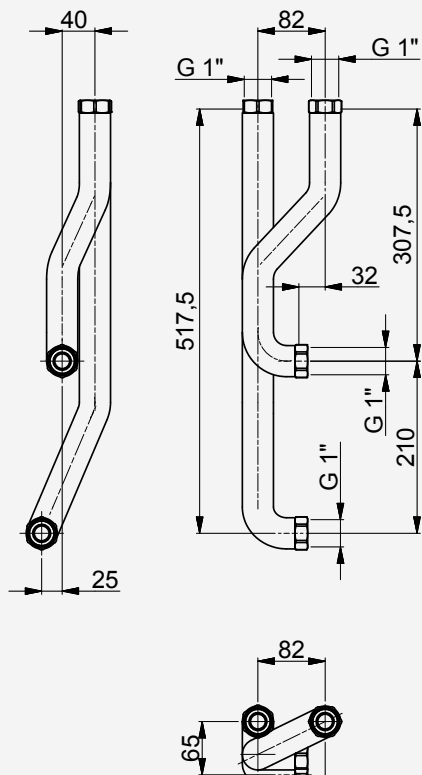
Артикул	Модель	A	B
10085022	HIU2VSUI-2	600	550
10085023	HIU2VSUI-2	900	850

HIU2VSAI

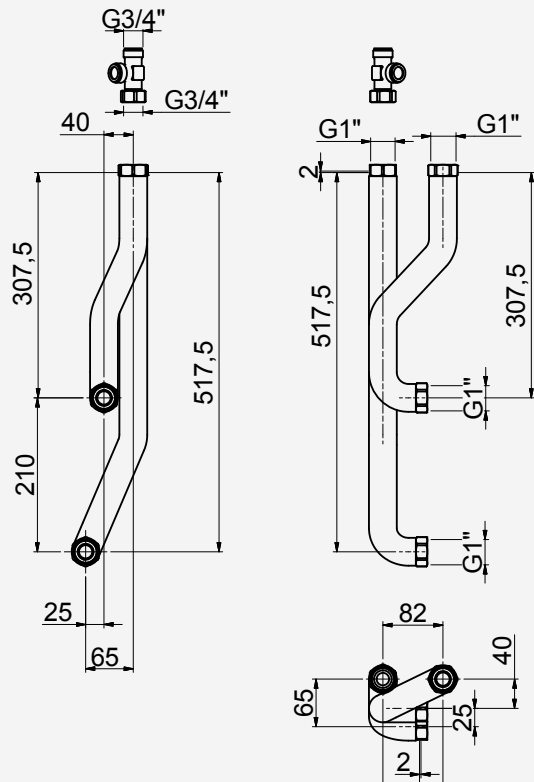


Артикул	Модель	A
10085020	HIU2VSAI-2	600
10085021	HIU2VSAI-2	900

ANSCHLUSSET HKM



ANSCHLUSSET HKM-HT



Глава 2

Насосные модули
для систем отопления
и гелиосистем

Насосные модули FlowBox DN 20



Компактные насосные модули
в тройной изоляции
из вспененного полипропилена

WATTS®

Глава 2.1

Насосные модули для систем отопления



Важная информация об артикулах в каталоге

Мы перешли к новой системе артикулов. Действующие артикулы обозначены всегда, как "Артикул". Старые артикулы обозначены, как "Код QAD".

КОМПАКТНЫЕ НАСОСНЫЕ МОДУЛИ DN 20



Запатентованная и сертифицированная концепция изоляции

3-х секционная теплоизоляция насосных модулей FlowBox DN 20 соответствует требованиям нового немецкого закона "Об энергосбережении в зданиях" (GEG).



FlowBox HK20-KH с дополнительным шаровым краном на подаче

Компактный, готовый к монтажу прямой насосный модуль.

- Запорные шаровые краны с термометрами (0-120 °С) на подающей и обратной линии.
- Интегрированный обратный клапан для предотвращения самоциркуляции.
- Циркуляционный насос 130 мм с подключенным электрическим кабелем.
- **Дополнительный кран на подаче под насосом.**
- Верхние и нижние подключения: 1" НР с плоскими уплотнениями.
- 3-х секционная изоляция из вспененного полипропилена ЕРР.
- Настенный кронштейн и крепеж в комплекте поставки.

Модель	Артикул	Насос
HK20-KH	10077142	Wilo Para SC15/6
HK20-KH	10077143	Grundfos UPM3A/7
HK20-KH	10077144	без насоса



FlowBox HK20

Компактный, готовый к монтажу прямой насосный модуль.

- Запорные шаровые краны с термометрами (0-120 °С) на подающей и обратной линии.
- Интегрированный обратный клапан для предотвращения самоциркуляции.
- Верхние и нижние подключения: 1" НР с плоскими уплотнениями.
- Циркуляционный насос 130 мм с подключенным электрическим кабелем.
- 3-х секционная изоляция из вспененного полипропилена EPP.
- Настенный кронштейн и крепеж в комплекте поставки.

Модель	Артикул	Насос
HK20	10084150	Wilo Para SC15/6
HK20	10080551	Grundfos UPM3A/7
HK20	10080550	без насоса



FlowBox HKM20

Компактный, готовый к монтажу насосный модуль со смесителем. Оригинальная конструкция смесительного клапана позволяет поменять местами подающую и обратную линии.

- Запорные шаровые краны с термометрами (0-120 °С) на подающей и обратной линии.
- Интегрированный обратный клапан для предотвращения самоциркуляции.
- Циркуляционный насос 130 мм с подключенным электрическим кабелем.
- 3-ходовой смеситель с приводом (управление от внешнего сигнала) с подключенным электрическим кабелем.
- Верхние и нижние подключения: 1" НР с плоскими уплотнениями.
- 3-х секционная изоляция из вспененного полипропилена EPP.
- Настенный кронштейн и крепеж в комплекте поставки.

Модель	Артикул	Kvs	Насос
HKM20 4,0	10084149	4,0	Wilo Para SC15/6
HKM20 4,0	10077146	4,0	Grundfos UPM3A/7
HKM20 4,0	10077147	4,0	без насоса
HKM20 6,3	10084148	6,3	Wilo Para SC15/6
HKM20 6,3	10080077	6,3	Grundfos UPM3A/7
HKM20 6,3	10080076	6,3	без насоса



FlowBox HKF20

Готовый к монтажу насосный модуль с термостатическим смесителем. Подающую и обратную линию можно поменять местами.

- Запорные шаровые краны с термометрами (0-120 °С) на подающей и обратной линии.
- Интегрированный обратный клапан для предотвращения самоциркуляции.
- Циркуляционный насос 130 мм с подключенным электрическим кабелем.
- **Термостатический смеситель** с диапазоном регулирования 20 - 55 °С или 30 - 70 °С (в зависимости от модели). Kvs клапана 3,4.
- Верхние и нижние подключения: 1" НР с плоскими уплотнениями.
- 3-х секционная изоляция из вспененного полипропилена EPP.
- Настенный кронштейн и крепеж в комплекте поставки.

Модель	Артикул	Диапазон	Насос
HKF20	10084591	20 - 55 °С	Wilo Para SC15/6
HKF20	10084592	20 - 55 °С	Grundfos UPM3A/7
HKF20	10084593	20 - 55 °С	без насоса
HKF20	10084594	30 - 70 °С	Wilo Para SC15/6
HKF20	10084595	30 - 70 °С	Grundfos UPM3A/7
HKF20	10084596	30 - 70 °С	без насоса



NEU

FlowBox НКFC20

Компактный, готовый к монтажу насосный модуль со смесителем с функцией электронного регулирования температуры. Диапазон регулирования 5-95 °С¹). Оригинальная конструкция смесительного клапана позволяет поменять местами подающую и обратную линии.

- Запорные шаровые краны с термометрами (0-120 °С) на подающей и обратной линии.
- Интегрированный обратный клапан для предотвращения самоциркуляции.
- Циркуляционный насос 130 мм с подключенным электрическим кабелем.
- 3-ходовой смеситель
- **Привод с функцией термостата** и подключенным электрическим кабелем.
- Верхние и нижние подключения: 1" НР с плоскими уплотнениями.
- 3-х секционная изоляция из вспененного полипропилена ЕРР.
- Настенный кронштейн и крепеж в комплекте поставки.



Модель	Артикул	Kvs	Насос
НКFC20 6,3	10084147	6,3	Wilo Para SC15/6
НКFC20 6,3	10080553	6,3	Grundfos UPM3A/7
НКFC20 6,3	10080552	6,3	без насоса

VB20

Готовый к монтажу, компактный коллектор для подключения 2 или 3 насосных модулей FlowBox DN20.

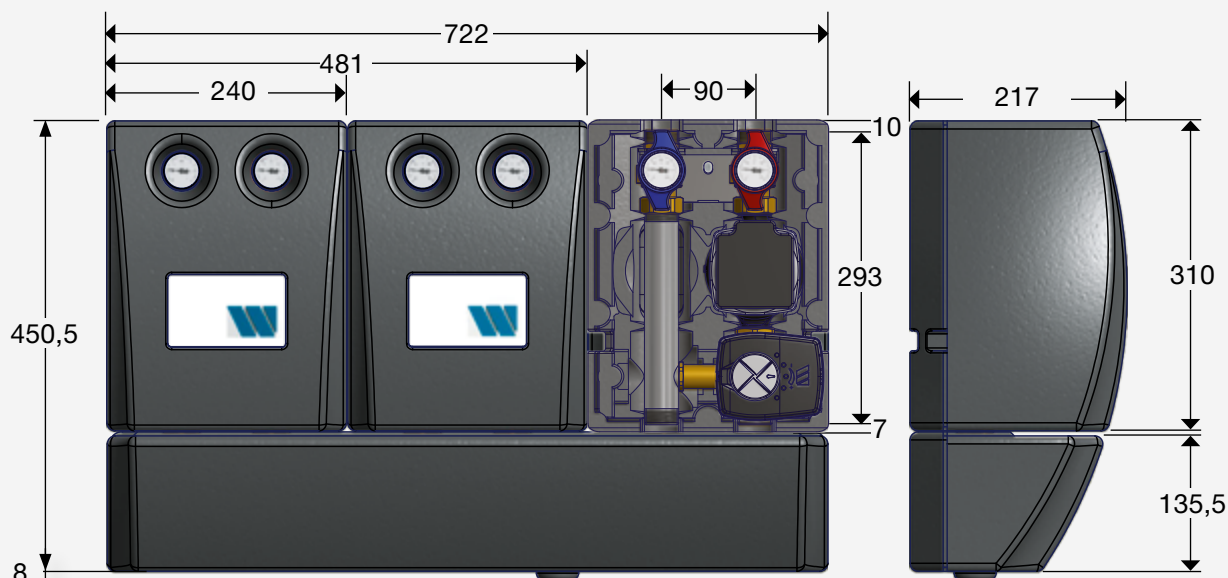
- Подключение насосных модулей через накидные гайки 1".
- Подключение к первичному контуру 1" НР.
- Изоляционный кожух из вспененного полипропилена ЕРР с межкамерной вкладкой (термическое разделение камер подающей и обратной линии).



Модель	Артикул	Kvs	
VB20-2	10077395	14	коллектор для 2 насосных модулей
VB20-3	10077396	15,5	коллектор для 3 насосных модулей
WH-VB20/25/32	10026388		кронштейн для настенного монтажа



Компактная система обвязки котлов



HW-Q60/80 1"

Готовый к монтажу, компактный гидравлический разделитель для горизонтального монтажа, состоящий из прямоугольного металлического профиля со штуцерами для подключения сливного крана, воздухоотводчика и погружной гильзы. В комплект поставки входят термоизолирующий кожух из EPP, консоль для настенного монтажа, сливной кран, воздухоотводчик и погружная гильза 1/2"- Di=6,5 мм. Может быть подключен напрямую к насосным модулям FlowBox НК20/НКМ20, а также к коллектору VB20.

Верхние подключения: НГ 1", нижние подключения: 1" НР.



Тип	Артикул	
HW-Q60/80 1"	10082260	1,1 м³/ч, 13,25 кВт (Δt = 10 К)

HW80/120 и RB-HW80/120-VB20

Готовый к монтажу, компактный гидравлический разделитель, состоящий из прямоугольного металлического профиля со штуцерами для подключения сливного крана, воздухоотводчика и погружной гильзы. В комплект поставки входят термоизолирующий кожух из EPP, консоль для настенного монтажа, сливной кран, воздухоотводчик и погружная гильза 1/2"-Di=6,5 мм.

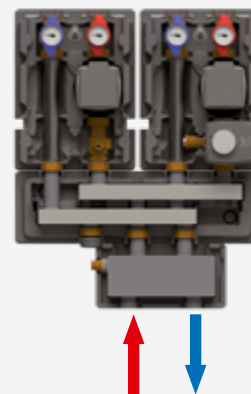
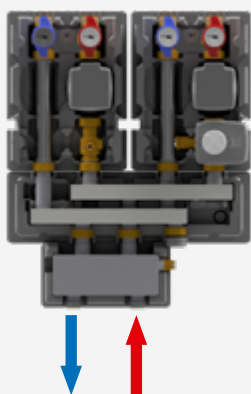
RB-HW80/120-VB20 комплект патрубков в изоляции для подключения гидравлического разделителя HW80/120 к коллектору VB20.



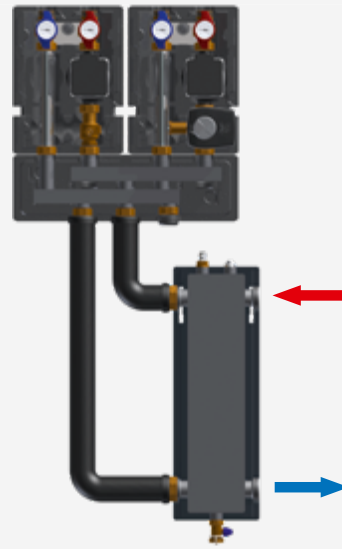
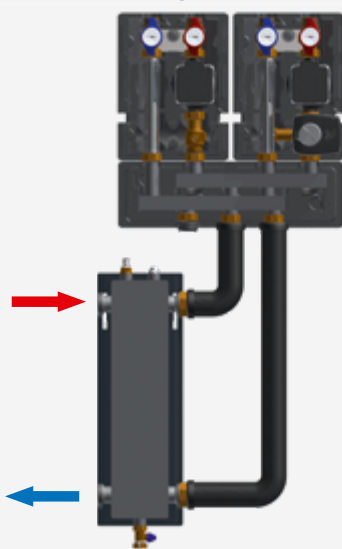
Тип	Артикул	
HW 80/120	10010376	4 м³/ч, 44 кВт (Δt = 10 К)
RB-HW 80/120-VB20	10082527	комплект патрубков



Варианты подключения гидравлической стрелки HW-Q60/80



Подключение гидравлической стрелки HW80/120 в комбинации с RB-HW80/120



НАСОСНЫЕ МОДУЛИ DN 25 - DN 32



Запатентованная и сертифицированная концепция изоляции

3-х секционная теплоизоляция насосных модулей FlowBox DN25 и DN32 соответствует требованиям нового немецкого закона "Об энергосбережении в зданиях" (GEG).



FlowBox НК25-КН с дополнительным шаровым краном на подаче

Компактный, готовый к монтажу прямой насосный модуль.

- Запорные шаровые краны с термометрами (0-120 °С) на подающей и обратной линии.
- Интегрированный обратный клапан для предотвращения самоциркуляции.
- Циркуляционный насос 180 мм с подключенным электрическим кабелем.
- **Дополнительный кран на подаче под насосом.**
- Нижние и верхние подключения: 1½" НР с плоскими уплотнениями.
- Набор фитингов для верхнего подключения 1½" НГ × 1" ВР в комплекте.
- 3-х секционная изоляция из вспененного полипропилена ЕРР.
- Настенный кронштейн и крепеж в комплекте поставки.



Модель	Артикул	DN	Насос
НК25-КН	10084609	25	Wilo Para SC/6
НК25-КН	10084610	25	Grundfos UPM3A/7
НК25-КН	10026635	25	без насоса

FlowBox НК25 и НК32

Готовый к монтажу насосный модуль без смесителя.

- Запорные шаровые краны с термометрами (0-120 °С) на подающей и обратной линии.
- Интегрированный обратный клапан для предотвращения самоциркуляции.
- Циркуляционный насос 180 мм с подключенным электрическим кабелем.
- Циркуляционный насос 180 мм с подключенным электрическим кабелем.
- Нижние подключения: 1½" НР (для НК25 и НК32).
- Верхние подключения: 1½" НР (НК25) или 2" НР (НК32).
- Набор фитингов для верхнего подключения в комплекте НК25: 1½" НГ × 1" ВР и в комплекте НК32: 2" НГ × 1¼" ВР.
- 3-х секционная изоляция из вспененного полипропилена ЕРР.
- Настенный кронштейн и крепеж в комплекте поставки.



Модель	Артикул	DN	Насос
НК25	10084153	25	Wilo Para SC/6
НК25	10084608	25	Grundfos UPM3A/7
НК25	10026450	25	без насоса
НК32	10084154	32	Wilo Para SC/6
НК32	10084611	32	Grundfos UPM3A/7
НК32	10026881	32	без насоса

FlowBox НКМ25 и НКМ32

Готовый к монтажу насосный модуль со смесителем для теплых полов и других видов низкотемпературного отопления. Оригинальная конструкция смесительного клапана позволяет поменять местами подающую и обратную линии.

- Запорные шаровые краны с термометрами (0-120 °С) на подающей и обратной линии.
- Интегрированный обратный клапан для предотвращения самоциркуляции.
- Циркуляционный насос 180 мм с подключенным электрическим кабелем.
- 3-ходовой смеситель с сервоприводом с подключенным электрическим кабелем.
- 3-ходовой смеситель и привод (управление от внешнего сигнала) с подключенным электрическим кабелем.
- Нижние подключения: 1½" НР с плоскими уплотнениями (для НКМ25 и НКМ32).
- Верхние подключения: 1½" НР (НКМ25) или 2" НР (НКМ32) с плоскими уплотнениями.
- Набор фитингов для верхнего подключения в комплекте НКМ25: 1½" НГ × 1" ВР и в комплекте НКМ32: 2" НГ × 1¼" ВР.
- 3-х секционная изоляция из вспененного полипропилена ЕРР.
- Настенный кронштейн и крепеж в комплекте поставки.



Модель	Артикул	DN	Kvs	Насос
НКМ25 6,3	10026266	25	6,3	Wilo Para SC/6
НКМ25 6,3	10026263	25	6,3	Grundfos UPM3A/7
НКМ25 6,3	10026451	25	6,3	без насоса, Kvs 6,3
НКМ25 6,3	10050660	25	6,3	без насоса
НКМ32 18	10026882	32	18	Wilo Para SC/6
НКМ32 18	10026884	32	18	Grundfos UPM3A/7
НКМ32 18	10026883	32	18	без насоса

FlowBox НКФ25

Готовый к монтажу насосный модуль с термостатическим смесителем на подаче. Подающую и обратную линию можно поменять местами.

- Запорные шаровые краны с термометрами (0-120 °С) на подающей и обратной линии.
- Интегрированный обратный клапан для предотвращения самоциркуляции.
- Циркуляционный насос 180 мм с подключенным электрическим кабелем.
- Термостатический смеситель с диапазоном регулирования 20-55 °С или 30-70 °С (в зависимости от модели). Kvs клапана 4,5.
- Нижние и верхние подключения: 1½" НР с плоскими уплотнениями.
- Набор фитингов для верхнего подключения 1½" НГ × 1" ВР в комплекте.
- 3-х секционная изоляция из вспененного полипропилена ЕРР.
- Настенный кронштейн и крепеж в комплекте поставки.



NEU

Модель	Артикул	Диапазон	Насос
НКФ25	10084597	20-55 °С	Wilo Para SC/6
НКФ25	10084598	20-55 °С	Grundfos UPM3A/7
НКФ25	10084599	20-55 °С	без насоса
НКФ25	10084600	30-70 °С	Wilo Para SC/6
НКФ25	10084601	30-70 °С	Grundfos UPM3A/7
НКФ25	10084602	30-70 °С	без насоса

FlowBox НКФС25

Компактный, готовый к монтажу насосный модуль со смесителем с функцией электронного регулирования температуры. Диапазон регулирования 5-95 °С¹⁾. Оригинальная конструкция смесительного клапана позволяет поменять местами подающую и обратную линии.

- Запорные шаровые краны с термометрами (0-120 °С) на подающей и обратной линии.
- Интегрированный обратный клапан для предотвращения самоциркуляции.
- Циркуляционный насос 180 мм с подключенным электрическим кабелем.
- 3-ходовой смеситель.
- Привод с функцией термостата и подключенным электрическим кабелем.
- Нижние и верхние подключения: 1½" НР с плоскими уплотнениями.
- Набор фитингов для верхнего подключения 1½" НГ × 1" ВР в комплекте.
- 3-х секционная изоляция из вспененного полипропилена ЕРР.
- Настенный кронштейн и крепеж в комплекте поставки.



Модель	Артикул	Диапазон	Насос
НКФ25	10084603	5-95 °С ¹⁾	Wilo Para SC/6
НКФ25	10084604	5-95 °С ¹⁾	Grundfos UPM3A/7
НКФ25	10084605	5-95 °С ¹⁾	без насоса

1) См. рабочие параметры насоса!

FlowBox HK25-SINGLE

Готовый к монтажу насосный модуль, состоящий из подающего контура в изоляции.

- Запорный шаровый кран с термометром (0-120 °С) на подающей линии.
- Интегрированный обратный клапан (предотвращение самоциркуляции).
- Монтажная длина насоса 180 мм.
- 3-х секционная изоляция из вспененного полипропилена EPP.
- Нижнее и верхнее подключения 1" НР.
- Настенный кронштейн и крепеж в комплекте поставки.

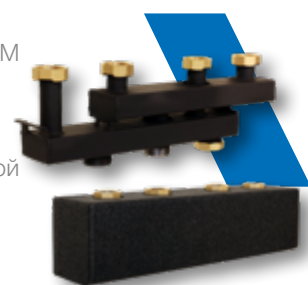


Модель	Артикул	
HK25-S	10051220	DN 25 без насоса

VB25/32

Готовый к монтажу, компактный коллектор для подключения насосных модулей НК, НКМ и НКФ25 как DN 25, так и DN 32.

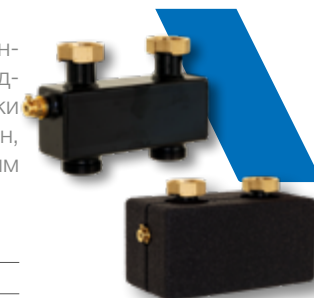
- Подключение насосных модулей через накидные гайки 1½".
- Подключение к первичному контуру 1½" НР.
- Изоляционный кожух из вспененного полипропилена EPP с межкамерной вкладкой (термическое разделение камер подающей и обратной линии).
- Расход: 3 м³/ч. Мощность: 70 кВт (ΔТ = 20 °С).



Модель	Артикул	
VB25/32-2	10025900	коллектор на 2 насосных модуля
VB25/32-3	10025901	коллектор на 3 насосных модуля
VB25/32-4	10026672	коллектор на 4 насосных модуля
VB25/32-5	10026931	коллектор на 5 насосных модулей
WH-VB 20/25/32	10026388	кронштейн для настенного монтажа

HW-Q 60/80 1½"

Готовый к монтажу, компактный гидравлический разделитель для горизонтального монтажа, состоящий из прямоугольного металлического профиля со штуцерами для подключения сливного крана, воздухоотводчика и погружной гильзы. В комплект поставки входят термоизолирующий кожух из EPP, консоль для настенного монтажа, сливной кран, воздухоотводчик и погружная гильза. Может быть подключен напрямую к насосным модулям НКМ, НКМ, а также к коллектору VB25/32 через плоские уплотнения.



Модель	Артикул		
HW-Q 60/80	10010424	1,5 м³/ч, 17 кВт (ΔТ = 10 °С)	1½"

HW80/120 и RB-HW80/120-VB25/32

Готовый к монтажу, компактный гидравлический разделитель, состоящий из прямоугольного металлического профиля со штуцерами для подключения сливного крана, воздухоотводчика и погружной гильзы. В комплект поставки входят термоизолирующий кожух из EPP, консоль для настенного монтажа, сливной кран, воздухоотводчик и погружная гильза.

RB-HW80/120: комплект патрубков в изоляции для подключения гидравлического разделителя HW80/120 к коллектору VB25/32.



Модель	Артикул	
HW 80/120	10010376	4 м³/ч, 44 кВт (ΔТ = 10 °С)
RB-HW 80/120-VB25/32	10010378	набор для подключения HW80/120

HW140/140

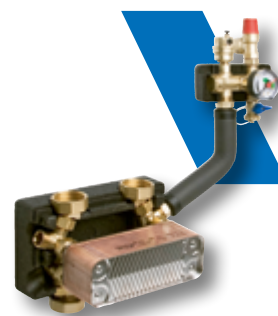
Готовый к монтажу, компактный гидравлический разделитель, состоящий из прямоугольного металлического профиля со штуцерами для подключения сливного крана, воздухоотводчика и погружной гильзы. В комплект поставки входят термоизолирующий кожух из EPP, консоль для настенного монтажа, сливной кран, воздухоотводчик и погружная гильза.

Модель	Артикул	
HW 140/140	10010419	10 м ³ /ч, 114 кВт (ΔТ = 10 °С)

**WT-BOX 25**

Готовый к монтажу компактный блок для разделения систем, состоящий из теплообменника из нержавеющей стали в изоляции из EPP, группы безопасности KSG и изолированного соединительного патрубка. Подключение к насосным модулям НК, НКМ. Макс. тепловая мощность: 30 кВт.

Модель	Артикул	
WT-BOX 25	10027549	до 30 кВт



АРМАТУРА ДЛЯ ПОДКЛЮЧЕНИЯ ЦИРКУЛЯЦИОННЫХ НАСОСОВ

USV16L

Перепускной клапан. Проходной с накидными гайками, латунь CW617.
 Диапазон установки: 0,2 - 0,6 бар. Макс. рабочее давление 10 бар. Макс. рабочая температура: 110 °С. Макс. содержание гликоля до 50%.
 Может устанавливаться на насосных модулях НК25/32, НКМ25/32 и НКФ, как DN25, так и DN32 (рекомендуется для моделей со стандартными 3-х скоростными насосами).



Модель	Артикул	
USV16L mittig	10006153	3/4" накидные гайки

PFK

Полнопроходной шаровой кран для подключения циркуляционного насоса.
 Латунь CW 617N, Т - образная рукоятка, уплотнения из PTFE.



Модель	Артикул	
PFK25	10022118	DN25

AVG

Набор, состоящий из 2 фитингов. Латунь CW617.



Модель	Артикул	
PAV/A-F25	10003693	1 1/2" НГ x 1" НР
PAV/A-L28	10003695	1 1/2" ВР фитинг под пайку 28мм

PAV

Фитинг для подключения циркуляционного насоса. Интегрированный шаровой кран.



Модель	Артикул	Код QAD	
PAV/A-F25	375F-F-S--0	10003679	1 1/2" ВР x 1" ВР
PAV/A-L28	10003680	10003680	1 1/2" ВР x обжимной фитинг 28мм

НАСТЕННЫЕ НАСОСНЫЕ МОДУЛИ WATTMIX

WATTMIX 1P (с 1 насосом)

Готовый к монтажу, компактный насосный модуль для подключения к газовому настенному котлу с одним встроенным насосом. Устанавливается как под котлом, так и рядом с ним.

Насосный модуль WattMix включает в себя: контур без подмешивания (например, для радиаторного отопления) без насоса и контур с подмешиванием (например, для теплых полов) с циркуляционным насосом 130 мм, 3-х ходовым клапаном и с котловым байпасом и с установленным на нем приводом.

Шаровые краны со встроенным в рукоятку термометрами, изоляция из EPP, все подключения 3/4" ВР с плоскими уплотнениями.



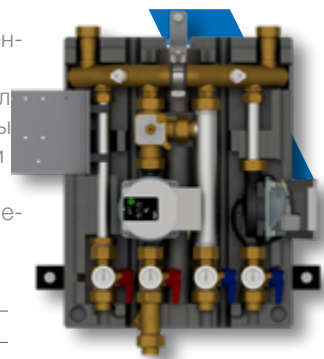
Модель	Артикул	
WattMix 1P	10084656	1 насос Wilo Para SC/6
WattMix 1P	10036998	без насоса

WATTMIX 2P (с 2 насосами)

Готовый к монтажу, компактный насосный модуль для подключения к газовому настенному котлу без насоса. Устанавливается как под котлом, так и рядом с ним.

Насосный модуль WattMix включает в себя: контур без подмешивания (например, для радиаторного отопления) с насосом и контур с подмешиванием (например, для теплых полов) с циркуляционным насосом 130 мм, 3-х ходовым клапаном с котловым байпасом и установленным на нем приводом.

Шаровые краны с встроенным в рукоятку термометрами, изоляция из EPP, все подключения 3/4" ВР с плоскими уплотнениями.



Модель	Артикул	
WattMix 2P	10084655	2 насоса Wilo Para SC/6



Технические характеристики WATTMIX

2 КОНТУРА

Kvs	4,2
Макс. мощность	28 кВт

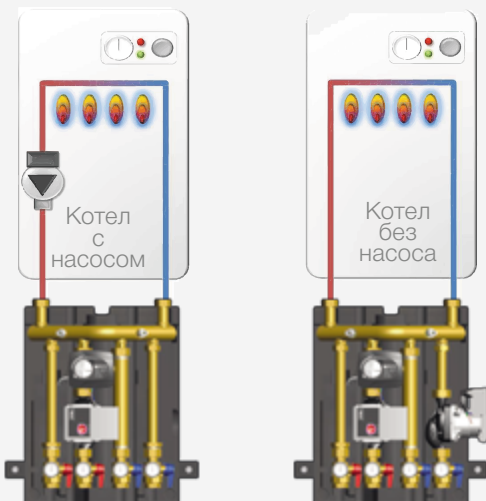
ПРЯМОЙ КОНТУР

Макс. мощность	18,5 кВт
Расход	796 л/ч
Δ T	20 °C

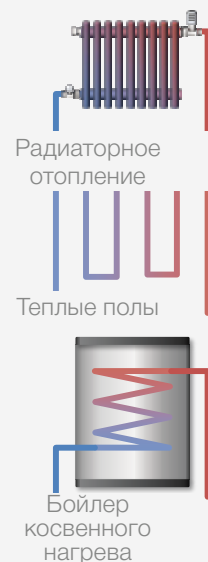
КОНТУР С ПОДМЕШИВАНИЕМ

Макс. мощность	16,4 кВт
Расход	1428 л/ч
Δ T	10 °C

возможные комбинации

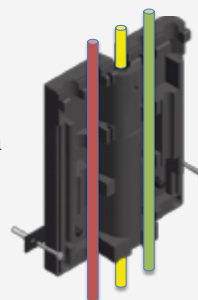


применение



Пазы в изоляции модуля и компактная конструкция его распределительной гребенки позволяют компактно провести трубопроводы холодной и горячей воды, а также газовую линию непосредственно через сам модуль **WattMix**.

- Газ
- Холодная вода
- Горячая вода



НАСОСНЫЕ МОДУЛИ DN 40 – DN 50

FlowBox НК40 и НК50

Готовый к монтажу насосный модуль DN40 и DN50. Запорные шаровые краны 2" ВР и с термометрами на подающей и обратной линии, обратный клапан для предотвращения самоциркуляции на подаче. Подключения 2" НР с плоскими уплотнениями. Насос с подключенным электрическим кабелем. Теплоизоляция из вспененного полипропилена. Тепловая мощность до 280 кВт.

Модель	Артикул	
НК40	10026523	Wilo StratosPARA 40/1-8
НК40	10026871	Grundfos Magna3 40-100F
НК40	10027651	без насоса
НК50	10026524	Wilo StratosPARA 50/1-9
НК50	10026872	Grundfos Magna3 50-100F
НК50	10027652	без насоса



FlowBox НКМ40 и НКМ50

Готовый к монтажу насосный модуль DN 40 и DN 50. Запорные шаровые краны 2" ВР и с термометрами на подающей и обратной линии, обратный клапан для предотвращения самоциркуляции на подаче. Подключения к коллектору 2" НР с плоскими уплотнениями. Насос с подключенным электрическим кабелем. Трехходовой смеситель с сервомотором с подключенным электрическим кабелем. Теплоизоляция из вспененного полипропилена. Тепловая мощность до 280 кВт.

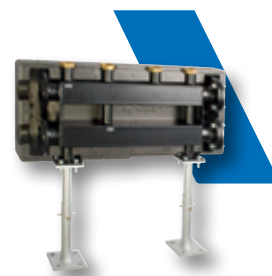
Модель	Артикул	
НКМ40	10026525	Wilo StratosPARA 40/1-8
НКМ40	10026873	Grundfos Magna3 40-100F
НКМ40	10027653	без насоса
НКМ50	10026526	Wilo StratosPARA 50/1-9
НКМ50	10026874	Grundfos Magna3 50-100F
НКМ50	10027650	без насоса



VB40/50

Готовый к монтажу коллектор для подключения насосных модулей НК, НКМ как DN40, так и DN50. Подключения с накидными гайками 2" для насосных модулей НК и НКМ с плоскими уплотнениями. Подключение к первичному контуру фланец DN80. Для подключения к модулям НК и НКМ используется переходник REDU50/32. Изоляционный кожух из вспененного полипропилена EPP с межкамерной вкладкой (термическое разделение). Тепловая мощность до 460 кВт.

Модель	Артикул	
VB40/50-2	10011282	для 2 насосных модулей
VB40/50-3	10011283	для 3 насосных модулей



HKV-FUSS

Набор, состоящий из двух опорных телескопических ножек, 8 болтов и гаек для напольной установки коллектора VB40/50 (HKV50).

Модель	Артикул	
VB40/50-FUSS	10011285	набор из 2-х ножек



REDU

Переходник с 2" НР на 1½" НГ для подключения насосных модулей НК, НКМ DN 25 и DN 32 к коллектору VB40/50 (HKV50) в изоляции из вспененного полипропилена EPP.

Модель	Артикул	
VB40/50-REDU	10011286	



WH-НК/НКМ 40/50

Консоль для настенного монтажа насосных модулей НК/НКМ DN 40/50.

Тип	Артикул
WH-НК/НКМ 40/50	10083722



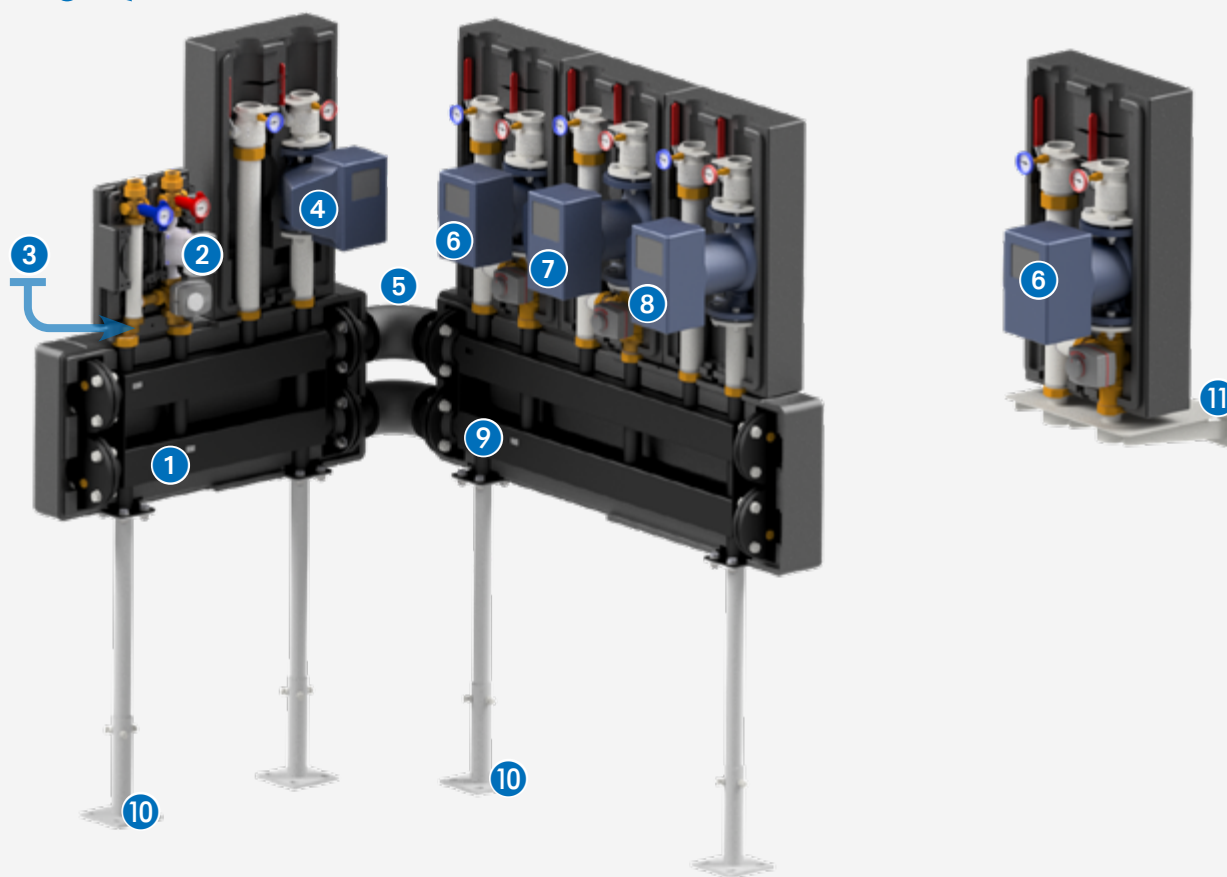
VB-ECK

Набор для углового монтажа коллекторов VB40/50, состоящий из двух фланцевых угольников в изоляции.

Тип	Артикул
VB40/50-ECK	10011284



Система обвязки котлов DN 40/DN 50



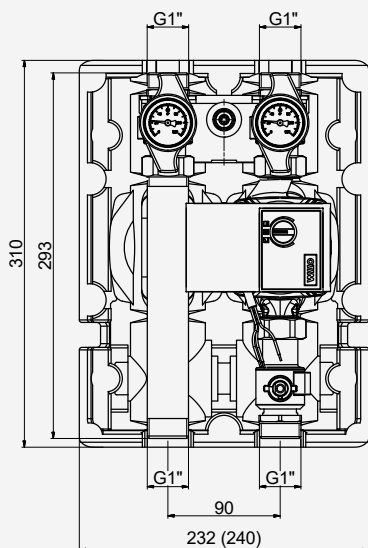
- 1 Коллектор VB40/50-2
- 2 Насосный модуль НКМ25/32
- 3 Переходник VB40/50-REDU
- 4 Насосный модуль НК40

- 5 Набор угольников VB40/50-ECK
- 6 Насосный модуль НКМ40
- 7 Насосный модуль НКМ50
- 8 Насосный модуль НК50
- 9 Коллектор VB40/50-3

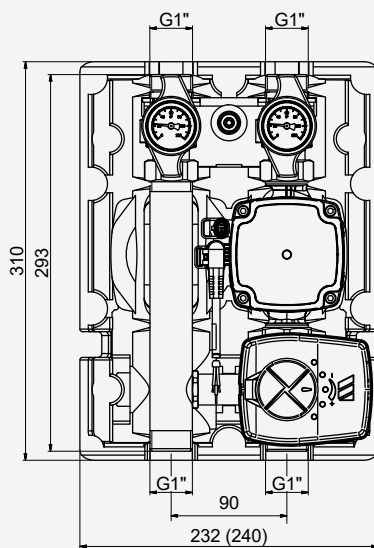
- 10 Опорные ножки VB40/50-FUSS
- 11 Консоль WH-НК/НКМ 40/50

ГАБАРИТНЫЕ РАЗМЕРЫ

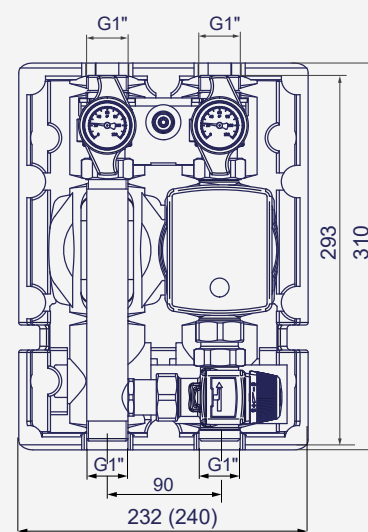
FLOWBOX НК20-КН



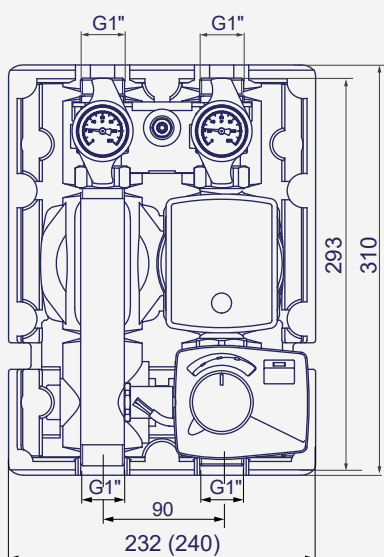
FLOWBOX НКМ20



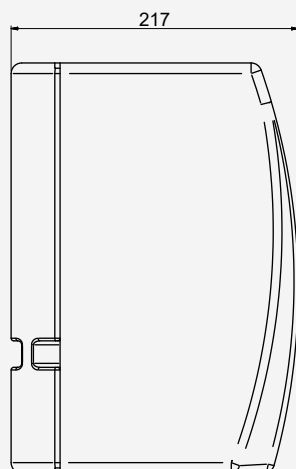
FLOWBOX НКF20



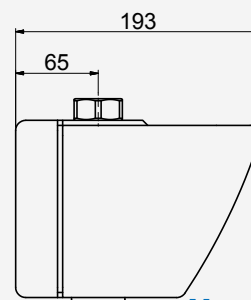
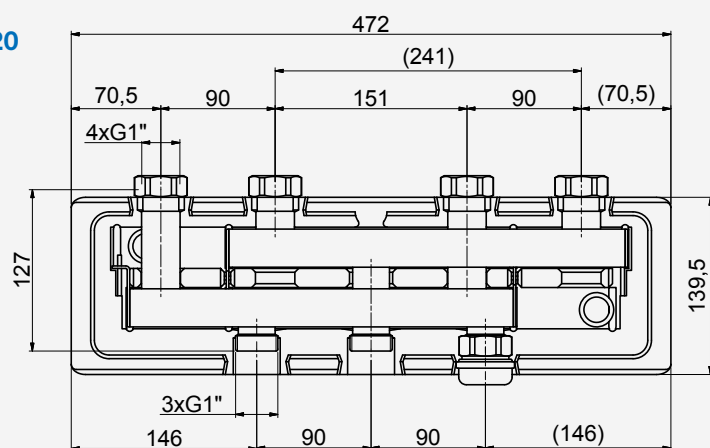
FLOWBOX НКFC20



ИЗОЛЯЦИОННЫЙ КОЖУХ FLOWBOX DN 20



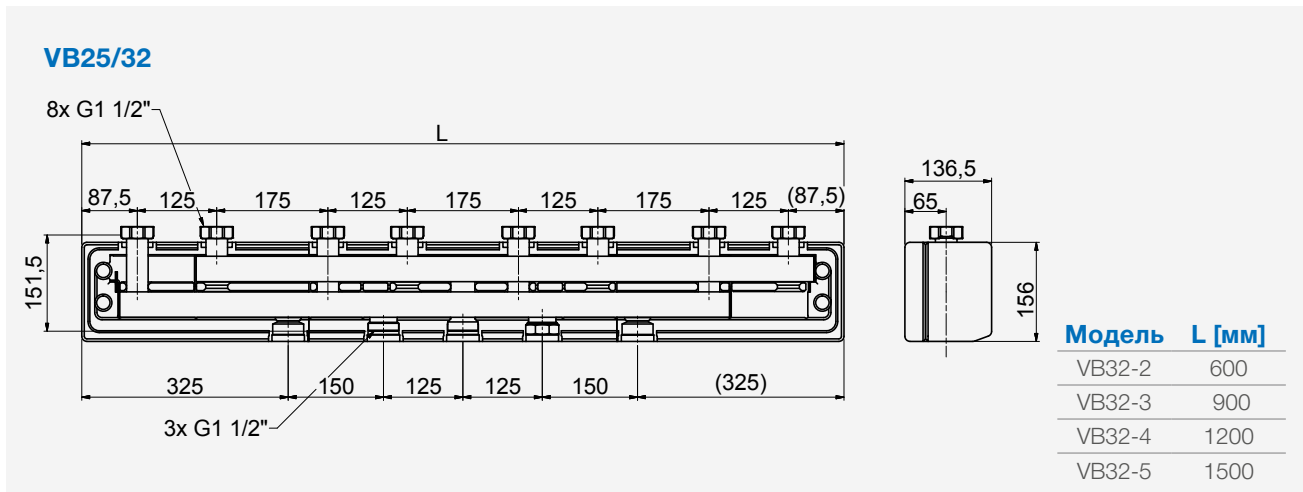
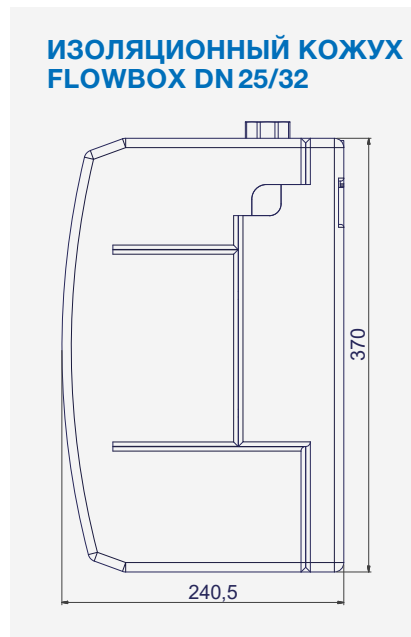
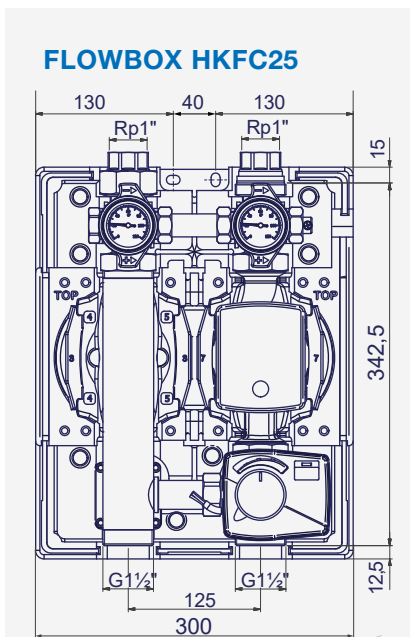
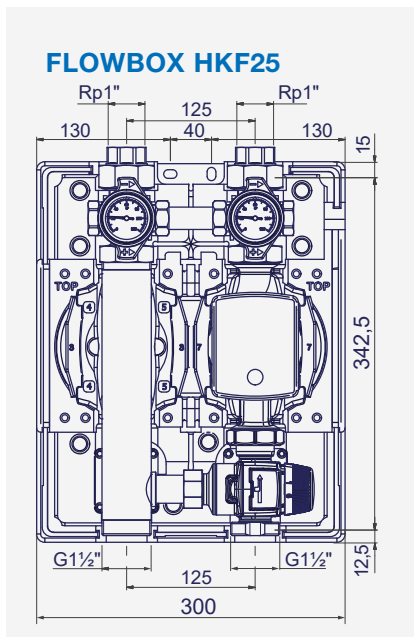
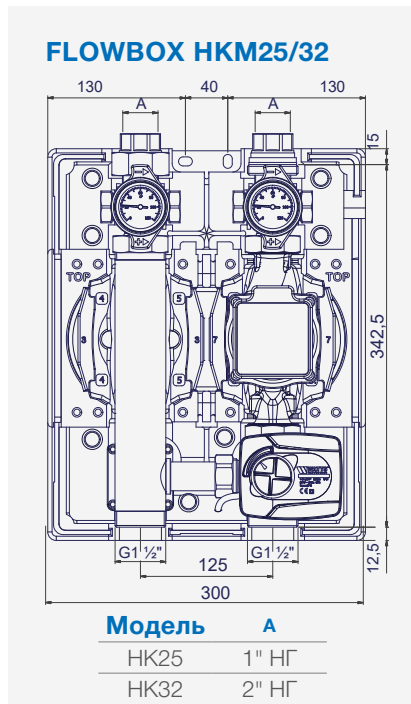
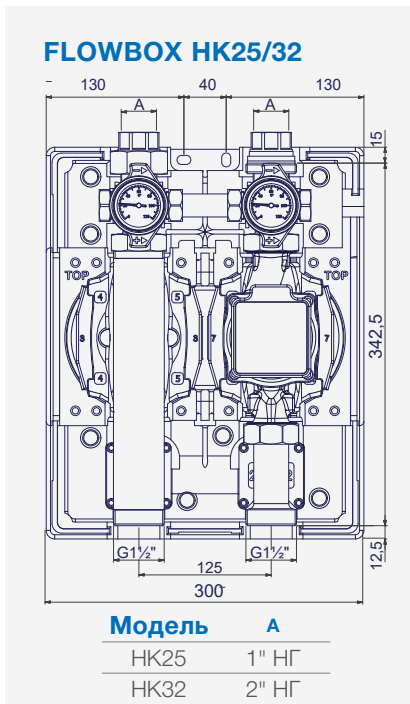
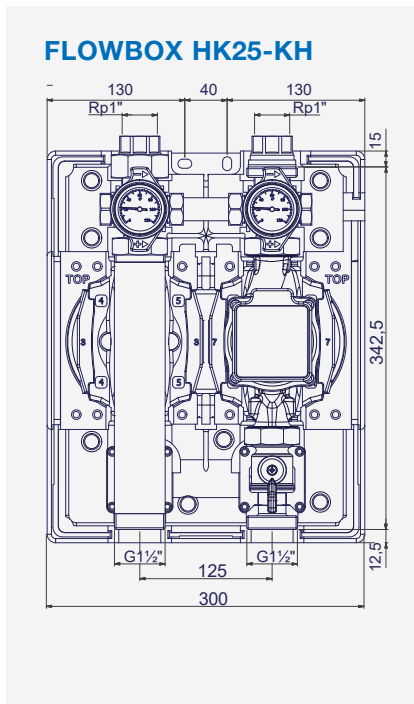
VB20



Модель L [мм]

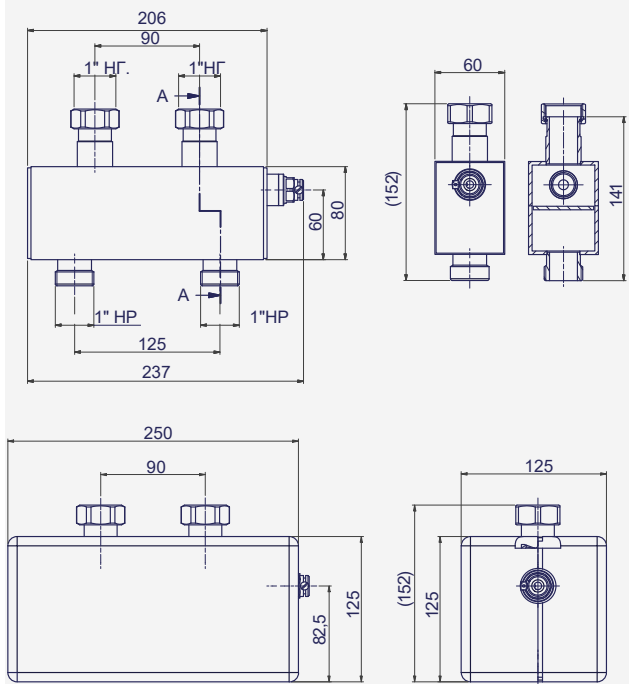
VB20-2	472
VB20-3	713

ГАБАРИТНЫЕ РАЗМЕРЫ

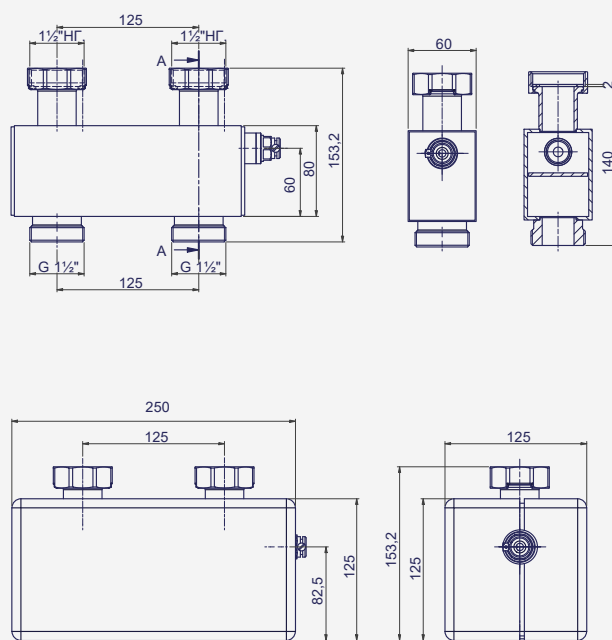


ГАБАРИТНЫЕ РАЗМЕРЫ

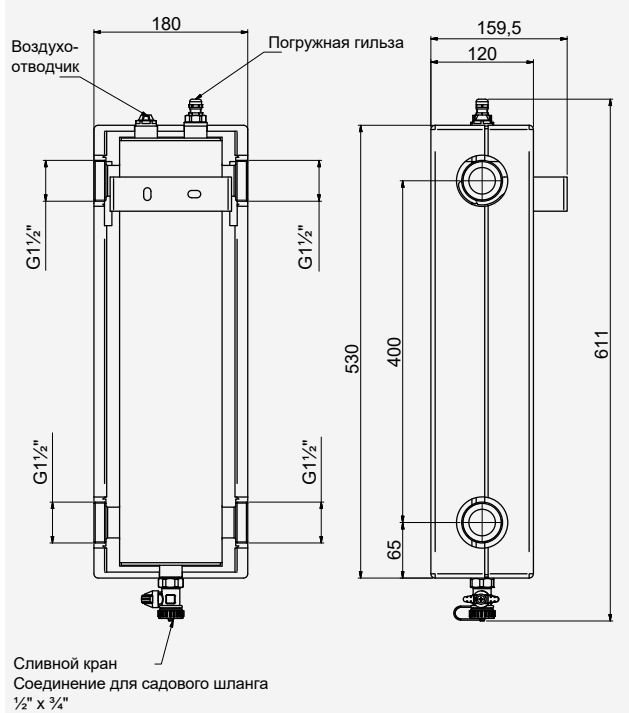
HW-Q60/80 1" - 1,1 м³/ч



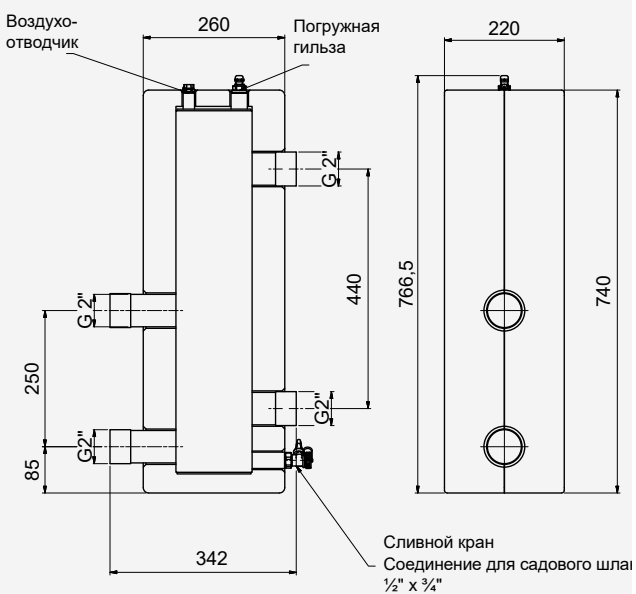
HW-Q60/80 1½" - 1,5 м³/ч



HW 80/120 - 4 м³/ч

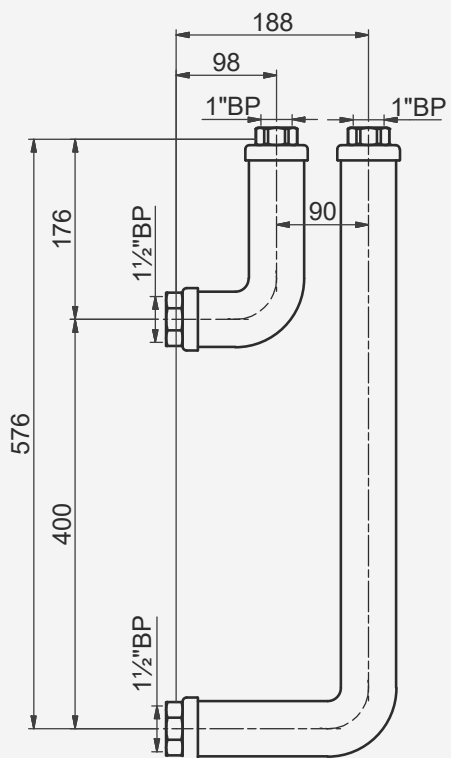


HW 40/140 - 10 м³/ч

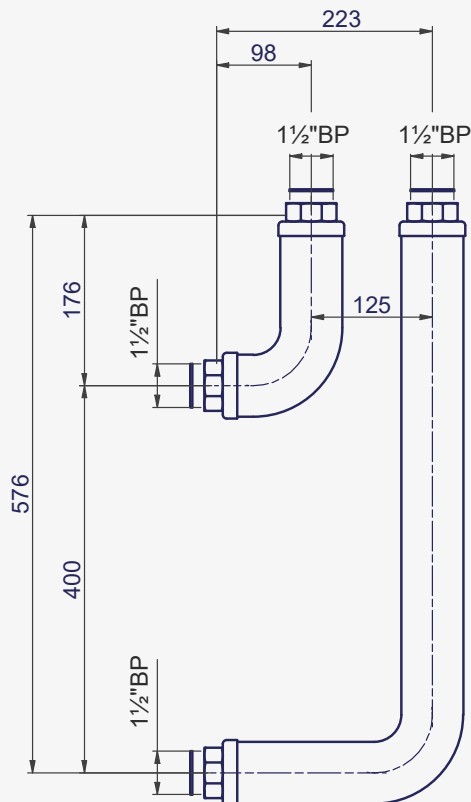


ГАБАРИТНЫЕ РАЗМЕРЫ

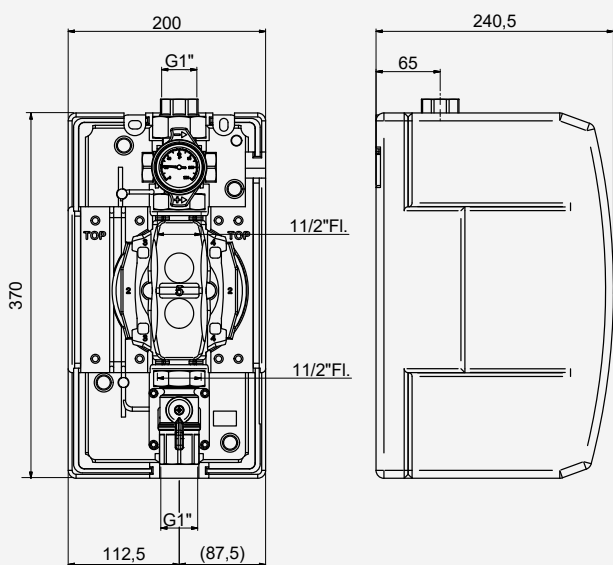
RB-HW 80/120 VB20



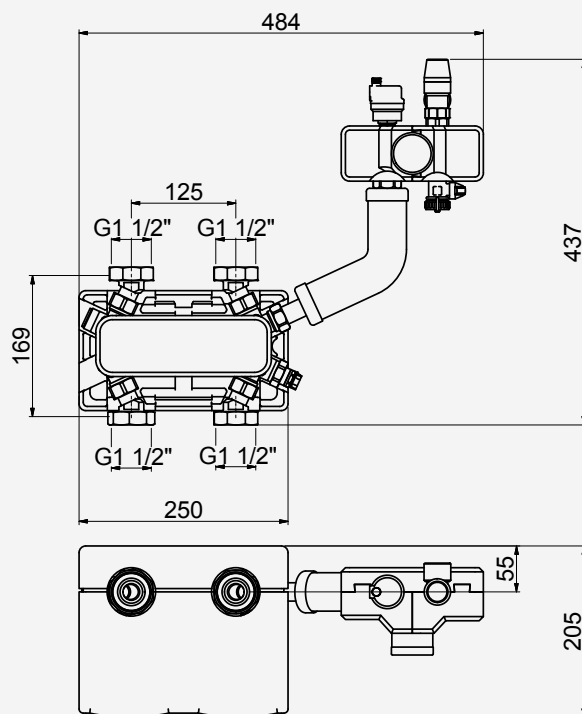
RB-HW 80/120 VB25/32



HK25S

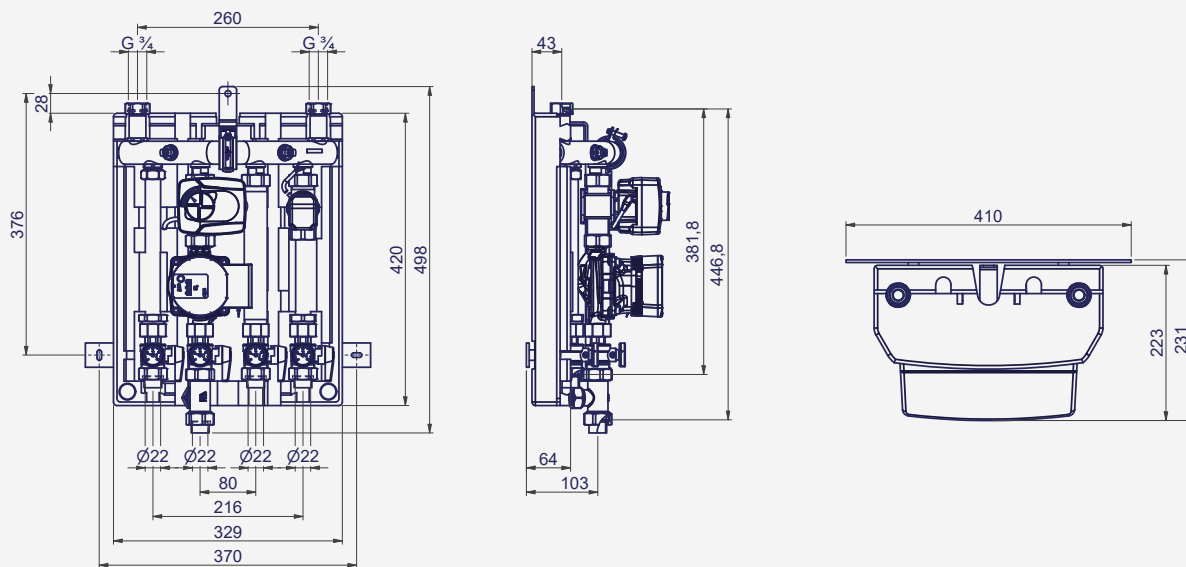


WT-BOX25

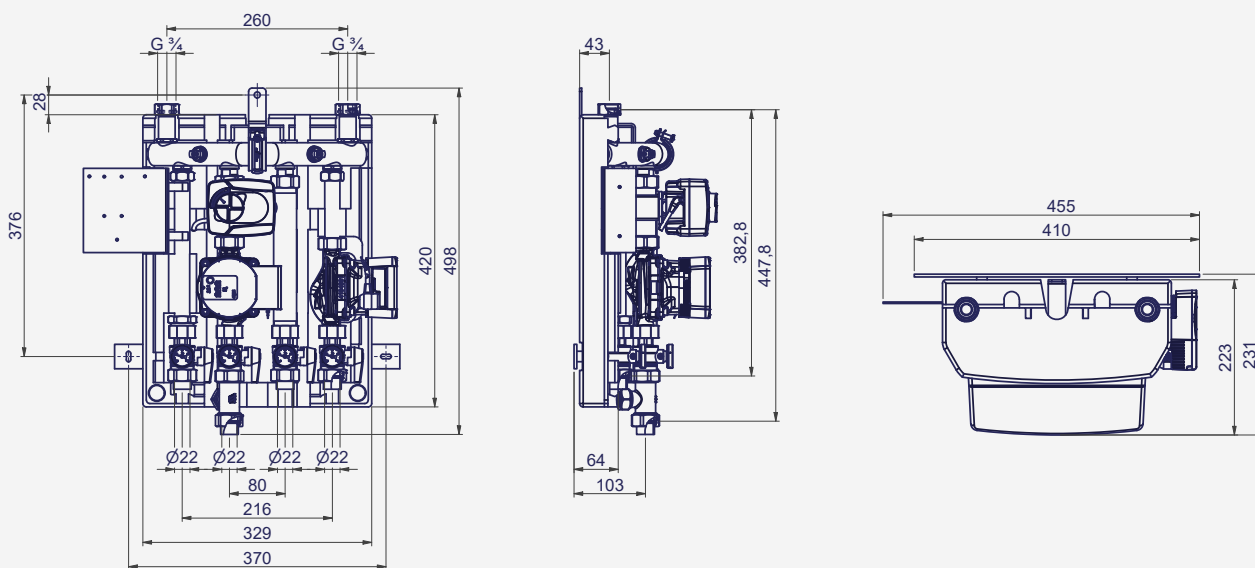


ГАБАРИТНЫЕ РАЗМЕРЫ

WATTMIX 1P

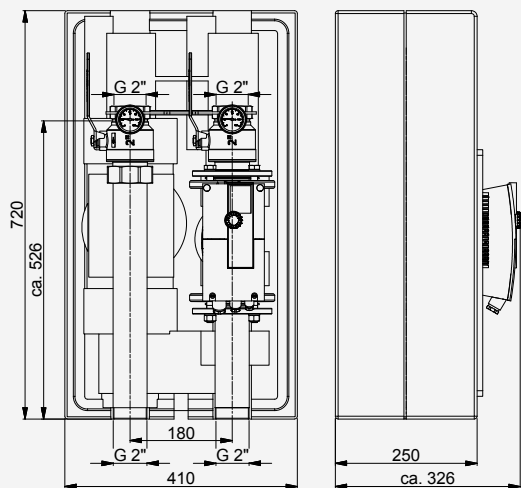


WATTMIX 2P

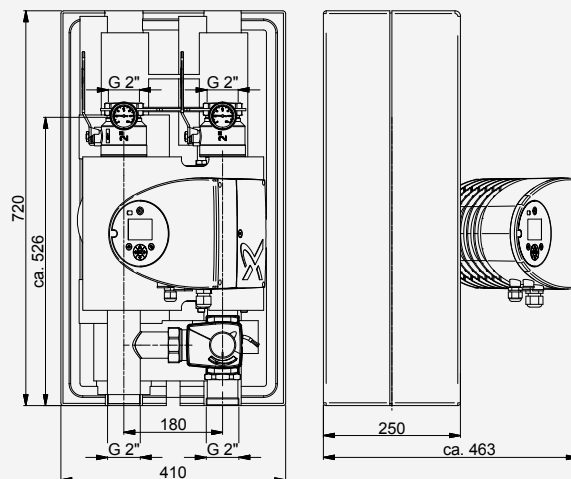


ГАБАРИТНЫЕ РАЗМЕРЫ

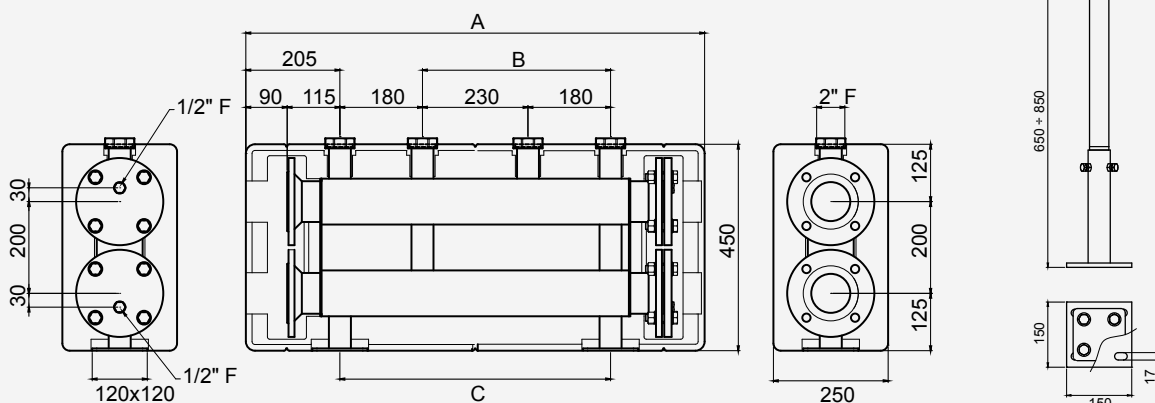
FLOWBOX НК40, НК50



FLOWBOX НКМ40, НКМ50



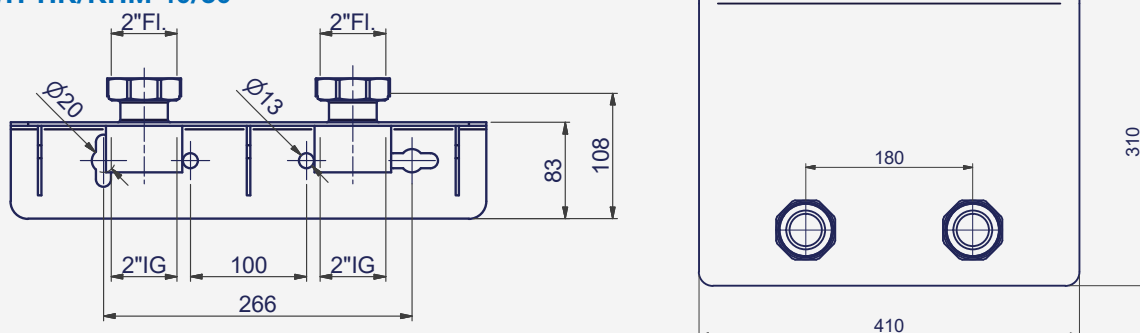
VB40/50, VB40/50-FUSS



Модель L [мм]

НКV40/50-2	1000
НКV40/50-3	1410

WH-НК/КНМ 40/50



Глава 2.2

Насосные модули для твердотопливных котлов



Важная информация об артикулах в каталоге

Мы перешли к новой системе артикулов. Действующие артикулы обозначены всегда, как "Артикул". Старые артикулы обозначены, как "Код QAD".

FlowBox KLS25

Компактный насосный модуль для твердотопливных котлов до 50 кВт – полностью готовый к установке. Включает в себя циркуляционный насос с монтажной длиной 180 мм со всеми электрическими подключениями. Динамический байпас постепенно закрывается по мере увеличения температуры. Термостатический клапан на байпасе с фиксированной установкой на 58 °С. Шаровые краны на подающей и обратной линии со встроенными термометрами. Обратный клапан для предотвращения самоциркуляции. Подключения 1" ВР. Тройная теплоизоляция из EPP.

Модель	Артикул	
KLS 8180	10084158	Wilo Para SC/6
KLS 8180	10084645	Grundfos UPM3A/7
KLS 8180	10027902	без насоса



FlowBox KLSC20, KLSC25 и KLSC32

Компактный насосный модуль для твердотопливных котлов до 120 кВт с электронным регулированием температуры обратной линии котла. Включает в себя циркуляционный насос с монтажной длиной 130 мм (KLSC20) или 180 мм (KLSC25 и KLSC32). Шаровые краны на подающей и обратной линии со встроенными термометрами. Смесительный клапан с приводом с интегрированным контроллером. Диапазон настройки: 5-95 °С. Предварительная настройка 70 °С. Обратный клапан для предотвращения самоциркуляции. Тройная теплоизоляция из EPP.

Модель	Артикул	DN	Kvs	
KLSC20	10084646	20	6,3	Wilo Para SC/6
KLSC20	10084647	20	6,3	Grundfos UPM3A/7
KLSC20	10084648	20	6,3	без насоса
KLSC25	10084649	25	10	Wilo Para SC/6
KLSC25	10084650	25	10	Grundfos UPM3A/7
KLSC25	10084651	25	10	без насоса
KLSC32	10084652	32	18	Wilo Stratos Para8
KLSC32	10084653	32	18	Grundfos UPML10
KLSC32	10084654	32	18	без насоса



NEW

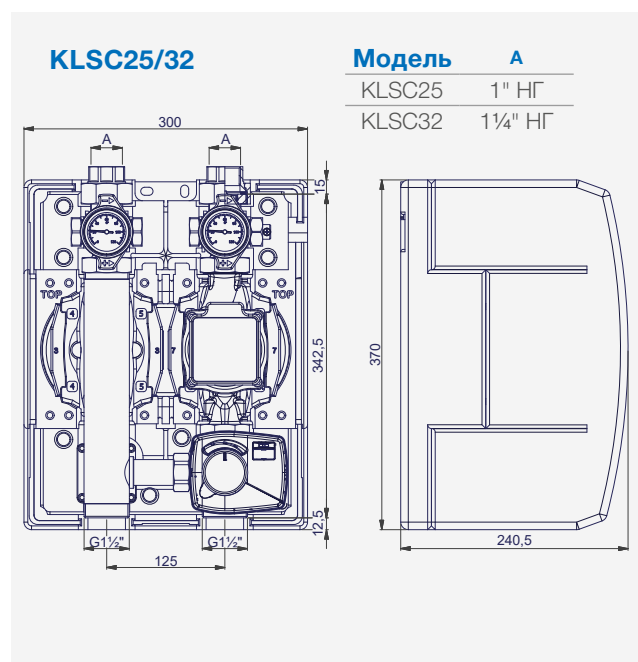
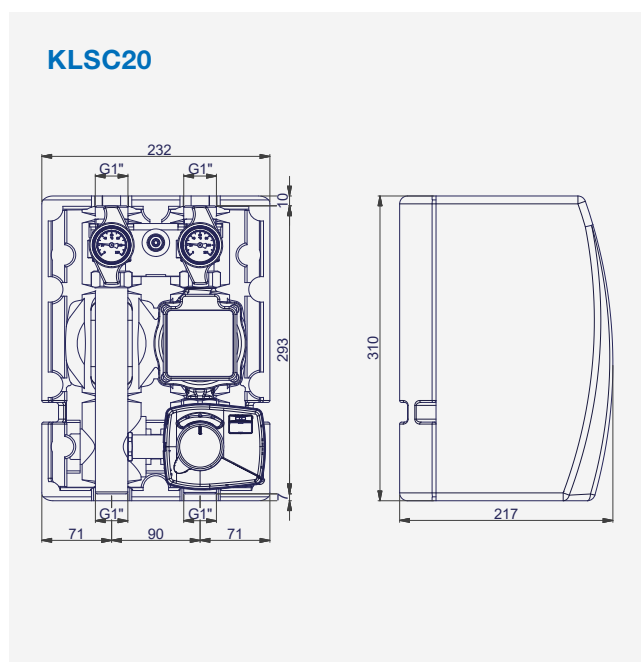
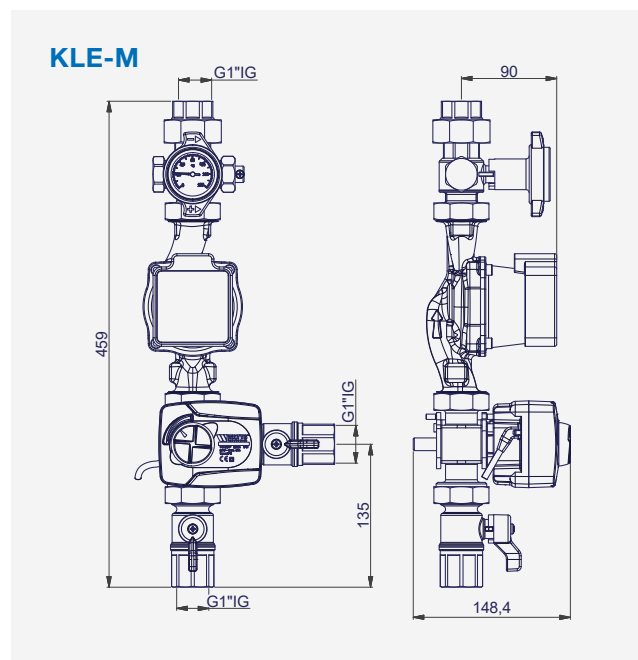
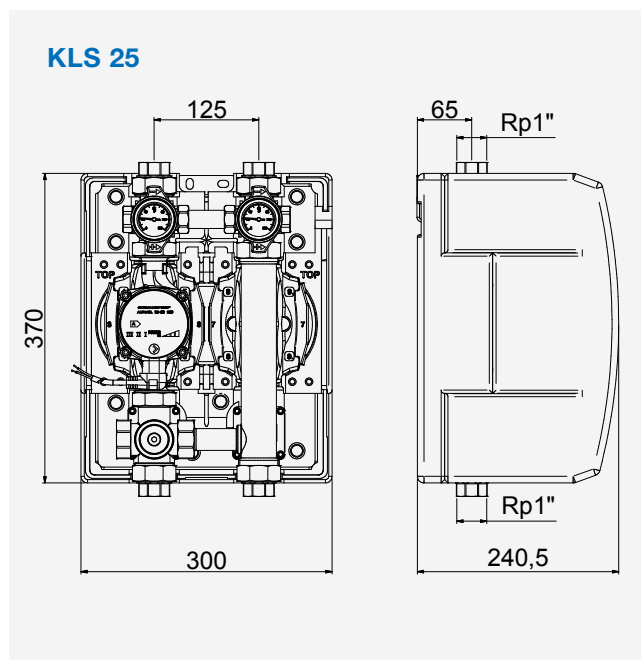
KLE-M

Компактный насосный модуль для твердотопливных котлов до 50 кВт – полностью готовый к установке. 3-х ходовой смесительный клапан с приводом (подключение к внешнему блоку управления). Шаровой кран с интегрированным в рукоятку термометром. Обратный клапан для предотвращения самоциркуляции. Консоль для настенного монтажа. Подключения 1 " ВР.



Модель	Артикул	
KLE25	10084159	Wilo Para SC/6, Kvs 10
CRA 111	10025239	Привод с контроллером

ГАБАРИТНЫЕ РАЗМЕРЫ



Насосные модули и контроллеры для гелиосистем



Важная информация об артикулах в каталоге

Мы перешли к новой системе артикулов. Действующие артикулы обозначены всегда, как "Артикул". Старые артикулы обозначены, как "Код QAD".

НАСОСНЫЕ МОДУЛИ FLOWBOX SOLAR DN20 С НАСОСОМ 130 мм

FlowBox SOLAR-SINGLE DN20

Одиночный насосный модуль для монтажа на обратную линию коллектора гелиосистем в двойной изоляции из вспененного полипропилена EPP. Комплектация:

- Балансировочный клапан WattFlow с краном для наполнения и дренажа.
- Циркуляционный насос монтажной длины 130 мм.
- Запорный кран с встроенным в рукоятку термометром и металлическим гравитационным обратным клапаном (для предотвращения самоциркуляции).
- Группа безопасности с манометром, предохранительным клапаном 6 бар, краном для наполнения и дренажа.

Арматура модуля с высокотемпературными прокладками. Подключение: обжимные фитинги под медную трубу DN22. Белая лицевая вставка.



Модель	Артикул	Расход	Насос
FBS20S	10084615	0,5-6 л/мин	Wilo Para PWM/7
FBS20S	10070337	0,5-6 л/мин	Grundfos UPM3WM/7,5
FBS20S	10084616	2-16 л/мин	Wilo Para PWM/7
FBS20S	10036101	2-16 л/мин	Grundfos UPM3WM/7,5
FBS20S	10084617	4-36 л/мин	Wilo Para PWM/8
FBS20S	10036103	4-36 л/мин	Grundfos UPM3WM/10,5

FlowBox SOLAR DN20-E (с воздушным сепаратором)

Компактный насосный модуль для гелиосистем в теплоизоляции из вспененного полипропилена EPP (защита электронных компонентов насоса от перегрева), с кронштейном для установки на стену, гофрированной трубкой для присоединения расширительного бака.

Обратная линия:

- Балансировочный клапан WattFlow с краном для наполнения и дренажа.
- Циркуляционный насос монтажной длины 130 мм.
- Запорный кран с встроенным в рукоятку термометром и металлическим гравитационным обратным клапаном (для предотвращения самоциркуляции).
- Группа безопасности с манометром, предохранительным клапаном 6 бар, краном для наполнения и дренажа.

Подающая линия:

- Воздушный сепаратор с ручным воздушным клапаном RDT.
- Запорный кран с встроенным в рукоятку термометром.

Арматура модуля с высокотемпературными прокладками. Подключение: обжимные фитинги под медную трубу DN22. Белая лицевая вставка.



Модель	Артикул	Расход	Насос
FBS20E	10084618	0,5-6 л/мин	Wilo Para PWM/7
FBS20E	10035742	0,5-6 л/мин	Grundfos UPM3WM/7,5
FBS20E	10084619	2-36 л/мин	Wilo Para PWM/7
FBS20E	10030720	2-16 л/мин	Grundfos UPM3WM/7,5
FBS20E	10084620	4-36 л/мин	Wilo Para PWM/8
FBS20E	10036019	4-36 л/мин	Grundfos UPM3WM/10,5

**FlowBox SOLAR-CONTROL DN20 CE
(с воздушным сепаратором и контроллером LCD Plus)**

Насосный модуль для гелиосистем конструктивно аналогичный модулю FLOWBOX SOLAR DN20-E с подключенным контроллером LCD PLUS.

Модель	Артикул	Расход	Насос
FBS20CE	10035580	2-16 л/мин	Wilo Para PWM/7
FBS20CE	10035581	2-16 л/мин	Grundfos UPM3WM/7,5
FBS20CE	10035741	4-36 л/мин	Wilo Para PWM/8
FBS20CE	10036099	4-36 л/мин	Grundfos UPM3WM/10,5



НАСОСНЫЕ МОДУЛИ FLOWBOX SOLAR DN25 С НАСОСОМ 180 мм

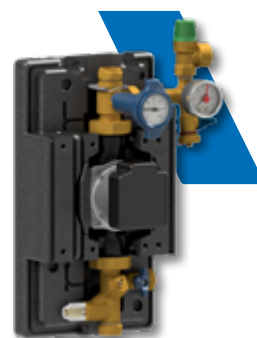
FlowBox SOLAR-SINGLE DN25

Одиночный насосный модуль для монтажа на обратную линию коллектора гелиосистем в двойной изоляции из вспененного полипропилена EPP. в тройной теплоизоляции из вспененного полипропилена EPP (защита электронных компонентов насоса от перегрева), с кронштейном для установки на стену, гофрированной трубкой для присоединения расширительного бака. Комплектация:

- Балансировочный клапан WattFlow с краном для наполнения и дренажа.
- Циркуляционный насос монтажной длины 180 мм.
- Запорный кран с встроенным в рукоятку термометром и металлическим гравитационным обратным клапаном (для предотвращения самоциркуляции).
- Группа безопасности с манометром, предохранительным клапаном 6 бар, краном для наполнения и дренажа.

Арматура модуля с высокотемпературными прокладками. Подключение: обжимные фитинги под медную трубу DN22. Белая лицевая вставка.

Модель	Артикул	Расход	Насос
FBS 8180-S	10084623	2-16 л/мин	Wilo Para PWM/7
FBS 8180-S	10037106	2-16 л/мин	Grundfos UPM3WM/7,5
FBS 8180-S	10084624	4-36 л/мин	Wilo Para PWM/8
FBS 8180-S	10037100	4-36 л/мин	Grundfos UPM3WM/10,5



FlowBox SOLAR DN25 (с воздушным сепаратором)

Компактный насосный модуль для гелиосистем.

Обратная линия:

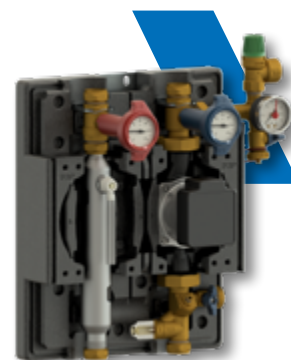
- Балансировочный клапан WattFlow с краном для наполнения и дренажа.
- Циркуляционный насос монтажной длины 180 мм.
- Запорный кран с встроенным в рукоятку термометром и металлическим гравитационным обратным клапаном (для предотвращения самоциркуляции).
- Группа безопасности с манометром, предохранительным клапаном 6 бар, краном для наполнения и дренажа.

Подающая линия:

- Воздушный сепаратор с ручным воздушным клапаном RDT.
- Запорный кран с встроенным в рукоятку термометром.

Арматура модуля с высокотемпературными прокладками. Подключение: обжимные фитинги под медную трубу DN22. Белая лицевая вставка.

Модель	Артикул	Расход	Насос
FBS 8180-E	10084625	2-16 л/мин	Wilo Para PWM/7
FBS 8180-E	10037015	2-16 л/мин	Grundfos UPM3WM/7,5
FBS 8180-E	10084626	4-36 л/мин	Wilo Para PWM/8
FBS 8180-E	10037107	4-36 л/мин	Grundfos UPM3WM/10,5
FBS 8180-E	10045872	15-42 л/мин	Grundfos UPM3WM/14,5

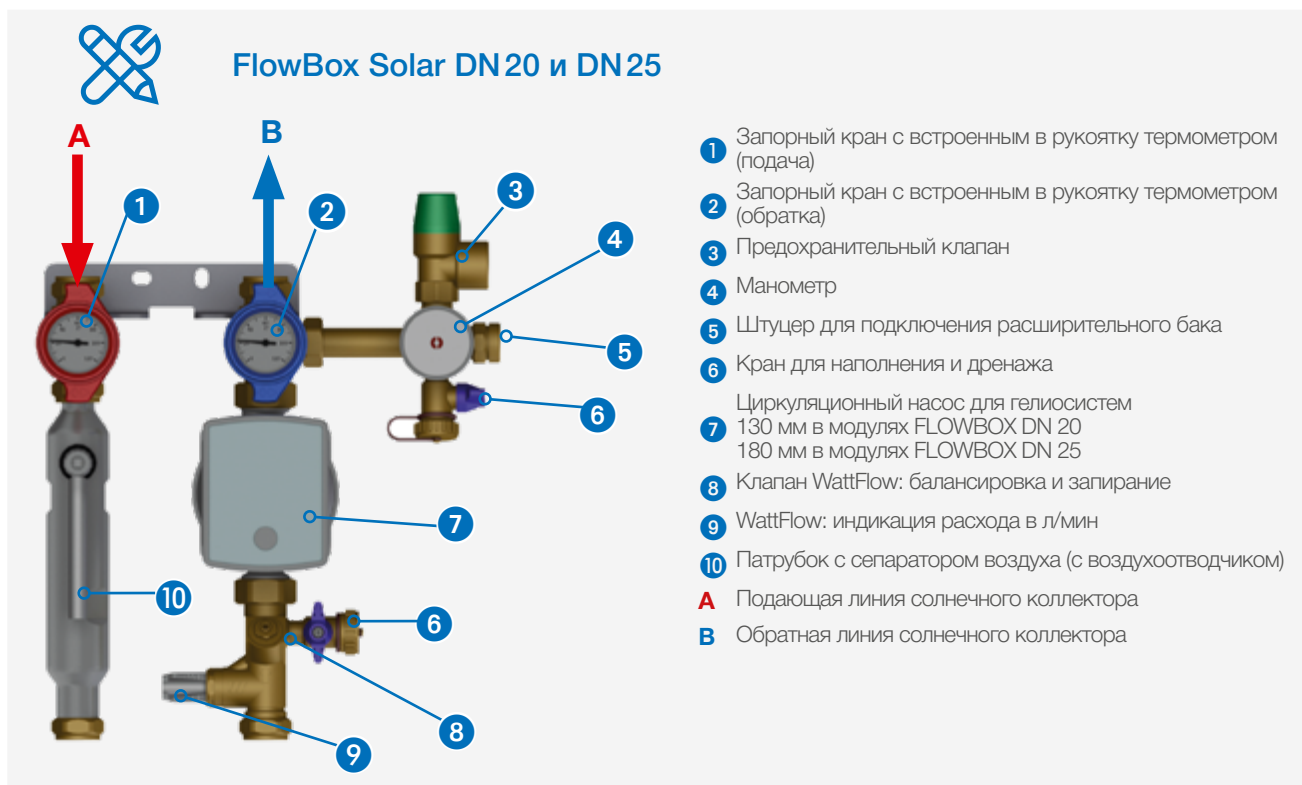


**FlowBox SOLAR-CONTROL DN25-CE
(с воздушным сепаратором и контроллером LCD Plus)**

Насосный модуль для гелиосистем конструктивно аналогичный модулю FLOWBOX SOLAR 8180-E с подключенным контроллером LCD PLUS.

Модель	Артикул	Расход	Насос
FBS 8180-CE	10084627	2-16 л/мин	Wilo Para PWM/7
FBS 8180-CE	10037123	2-16 л/мин	Grundfos UPM3WM/7,5
FBS 8180-CE	10084628	4-36 л/мин	Wilo Para PWM/8
FBS 8180-CE	10037122	4-36 л/мин	Grundfos UPM3WM/10,5





KVSR - RED STK

Фитинги для подключения насосных модулей для гелиосистем.

Модель	Артикул	
SKB ADAPTER 22	10004700	Ø 22 мм x M28x1,5-с интегрированным обратным клапаном
KVSR 22mm	10016200	1 x НГ M28 x 1,5; 1 x обжимное кольцо 22 мм
KVSR 22mm Set	10016205	набор из двух фитингов 10016200
KVSR REDU 22x18	10009695	обжимное кольцо 22 x 18 мм (без накидной гайки)
KVSR REDU 22x15	10009693	обжимное кольцо 22 x 15 мм (без накидной гайки)
REDU 1"AGx22	10007425	переходник 1" x Ø22 мм
REDU ¾"AGx22	10007437	переходник ¾" x Ø22 мм



FBWT 7000

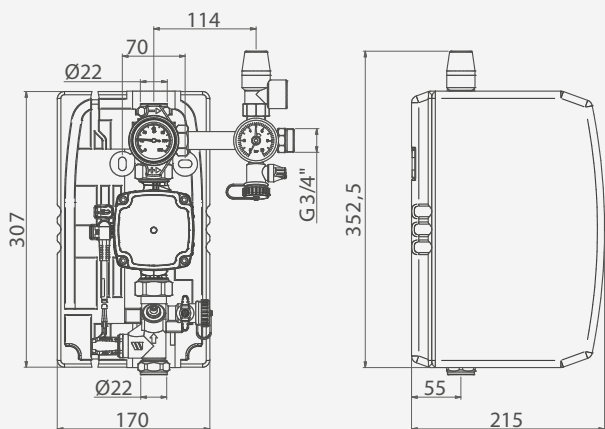
Системный разделитель на основе теплообменника FlowBox WT. Совместим с насосными модулями FlowBox SOLAR.

Модель	Артикул	
FBWT 7000	10010983	обжимной фитинг под трубу 22 мм

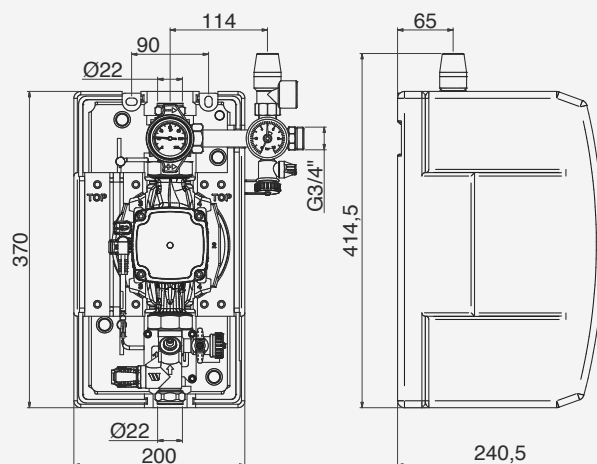


ГАБАРИТНЫЕ РАЗМЕРЫ

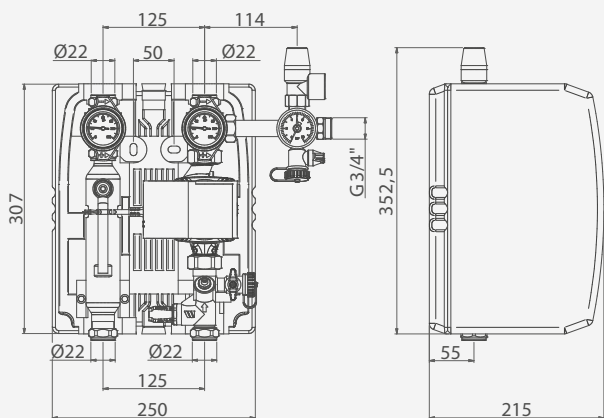
FBS20S



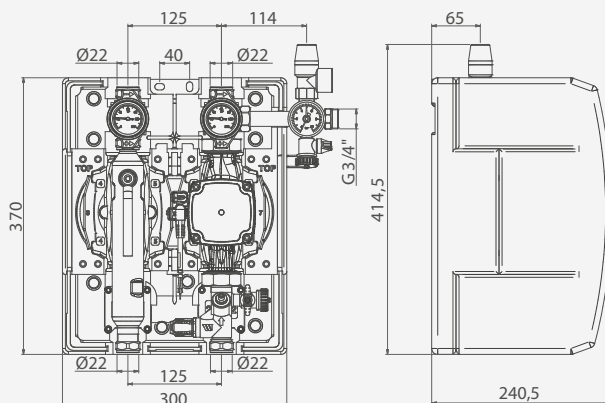
FBS25S



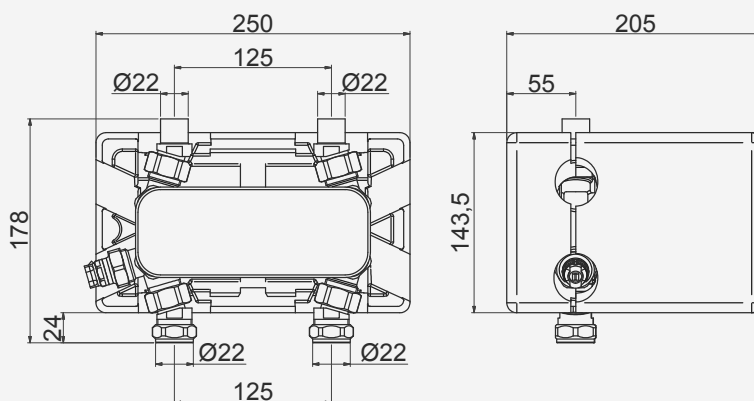
FBS20E



FBS25E



FBWT 7000



КОНТРОЛЛЕРЫ ДЛЯ ГЕЛИОСИСТЕМ

LED Basic

Контроллер LED для простых гелиосистем, состоящих из одного коллектора, одного накопительного бака и одного насоса. Светодиоды на дисплее показывают состояние насоса и двух температурных датчиков. В комплект поставки входят 2 датчика PT1000/SF3 (длина кабеля 3м) и 1 датчик x PT1000/KS1,5 (длина кабеля 1,5м). Электропитание 230 VAC. IP42.

БЕЗ ВОЗМОЖНОСТИ РЕГУЛИРОВАНИЯ СКОРОСТИ НАСОСА (ТОЛЬКО ВКЛ/ВЫКЛ).



Модель	Артикул	код QAD
LED Basic	P03686	10021158

LCD Plus

Контроллер с ЖК-дисплеем для гелиосистем, которые включают в себя один либо два солнечных коллектора, бака-накопителя и насоса. ЖК-дисплей с подсветкой. Защита коллектора от перегрева и замерзания. Гнездо для подключения SD карты для сохранения данных на компьютере. В комплект поставки входят 2 датчика PT1000/SF3 (длина кабеля 3м) и 1 датчик x PT1000/KS1,5 (длина кабеля 1,5м). Электропитание 230 VAC. Класс защиты IP42.

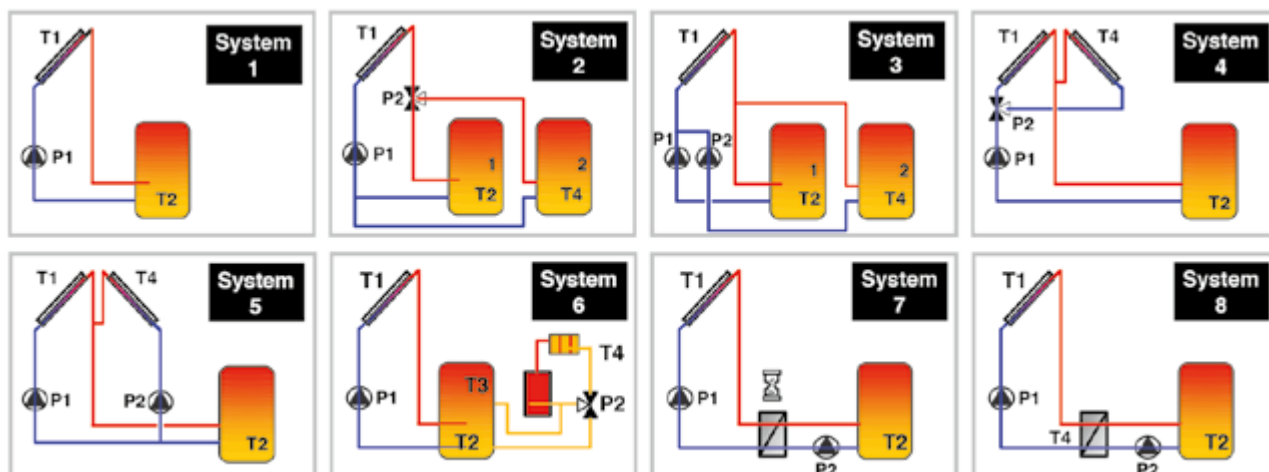
- 5 входов для температурных датчиков (PT1000)
- 1 вход для импульсного датчика объемного расхода либо тепловой энергии типа VFS (Vortex Flow Sensor)
- 2 входа для датчиков Grundfos (расход, давление и температура)
- 2 выхода для насосов с возможностью управления их скоростью
- 1 выход для управления клапаном или для дополнительного насоса программы на 8 конфигураций гелиосистем



Модель	Артикул	код QAD
LCD Plus	P04188	10021165



LCD Plus: 8 вариантов систем



ST

Температурные датчики PT1000:

- датчик для бака с рабочей температурой до 105 °С, длина кабеля 3 м;
- датчик для коллектора с рабочей температурой до 180 °С, длина кабеля 1,5 м;
- датчик для коллектора с рабочей температурой до 180 °С, длина кабеля 5 м.

Модель	Артикул	код QAD	
PT1000 1 SF 3	PPLELE00060	10021176	L=3,0 м, 105 °С
PT1000 KF 1,5	PPLELE00061	10021177	L=1,5 м, 180 °С



SP1

Предохранитель для защиты от перенапряжения датчика коллектора.

Модель	Артикул
OP	10020785



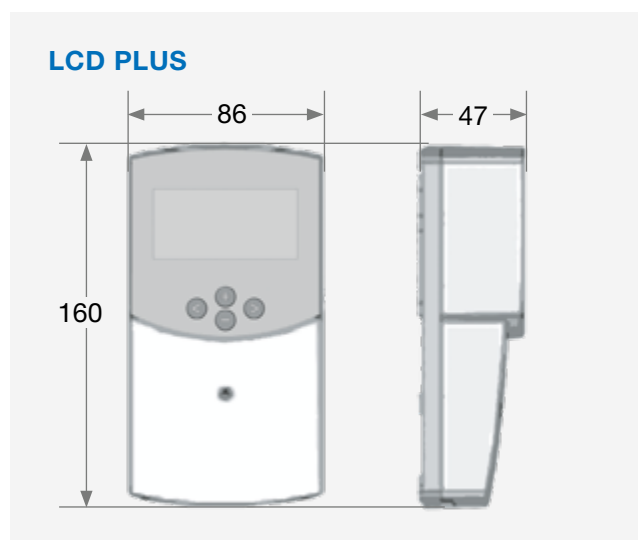
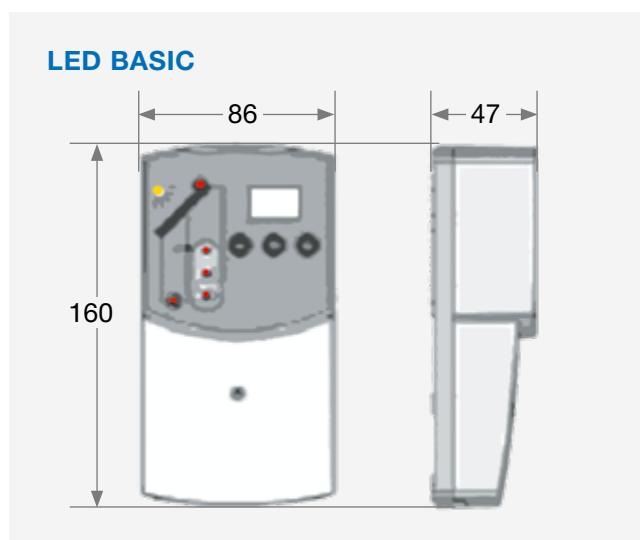
SES

Набор теплосчетчика полученной энергии для гелиосистем подключается к гелиоконтроллеру (напр. LCD Advanced или LCD plus). Состоит из расходомера (1,5 м³/ч, ¾", 90 °C), внутритрубного температурного датчика и крепежных стяжек.

Модель	Артикул	Характеристики
SES	10021156	QN 1,5 ¾", 90 °C
SES	10012647	QN 1,5 ¾", 120 °C



ГАБАРИТНЫЕ РАЗМЕРЫ



Глава 2.4

Модули подготовки горячей воды FRIWA

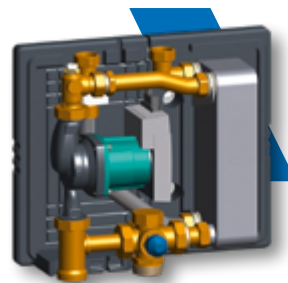


Важная информация об артикулах в каталоге

Мы перешли к новой системе артикулов. Действующие артикулы обозначены всегда, как "Артикул". Старые артикулы обозначены, как "Код QAD".

FRIWA 8020 Компакт с термостатическим управлением

Компактная станция подготовки горячей санитарной воды. Работает по принципу проточного нагревателя. Контроль температуры при помощи термостатического клапана с фиксированной настройкой 58 °С (защита против накипи). Реле протока управляет работой насоса. Изоляция из вспененного полипропилена EPP. Для небольших систем (1-2 квартирный дом).



Модель	Артикул	Производительность	Насос
FRIWA WT20	10084640	19 л/мин	Wilo Para SC/6
FRIWA WT26	10084641	25 л/мин	Wilo Para SC/8
FRIWA WT40	10084642	35 л/мин	Wilo Para SC/8

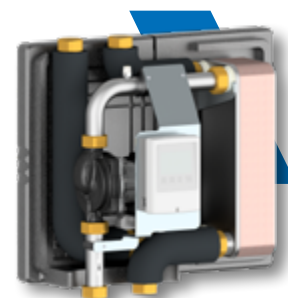
FRIWAC с электронным управлением

Компактная станция подготовки горячей санитарной воды. Работает по принципу проточного нагревателя.

Принцип работы: Датчик протока подает сигнал на блок управления при включении воды. Блок управления включает насос, регулируя частоту таким образом, чтобы при существующем расходе достигалась установленная температура (20-90 °С).

Изоляция из вспененного полипропилена EPP.

Для небольших систем (1-2 квартирный дом).



Модель	Артикул	Производительность	Насос
FRIWAC WT26	10084643	25 л/мин при 45 °С	Wilo Para SC/8
FRIWAC WT40	10084644	35 л/мин при 45 °С	Wilo Para SC/8

FlowBox Circu

Готовый к монтажу компактный модуль циркуляции. Применяется в системах ГВС со стабильно высокими температурами. Включает в себя: подмешивающий клапан MMV с функцией защиты от ожогов, запорную арматуру и прерывателя обратного потока. Изоляция из EPP. Циркуляционный насос для водоснабжения.



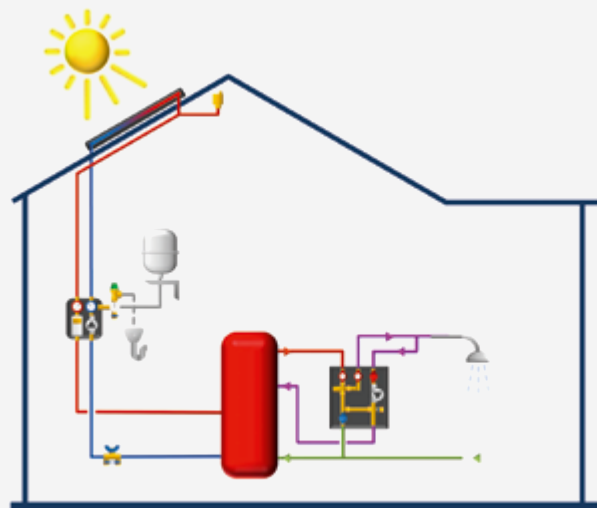
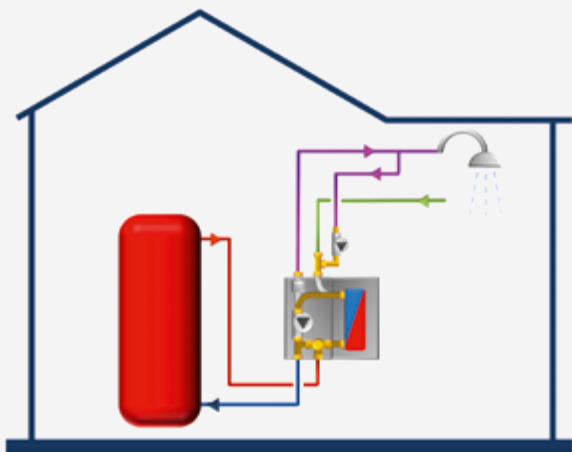
Модель	Артикул
FB Circu	10084639



Принципиальная схема подключения

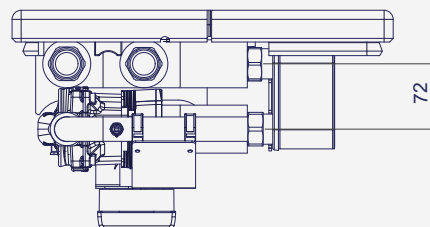
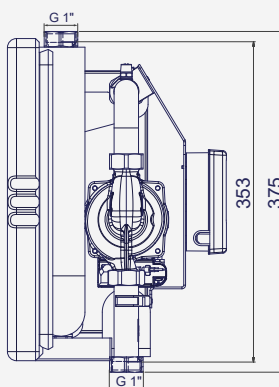
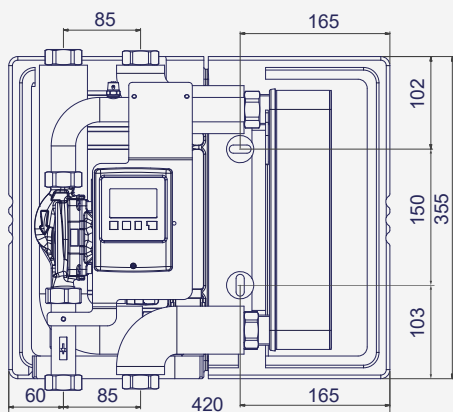
FRIWA

FB Circu

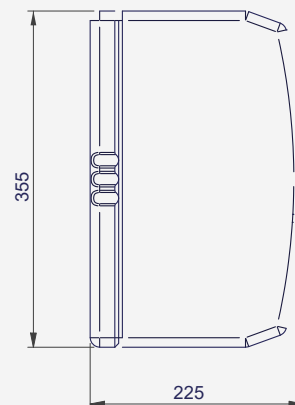
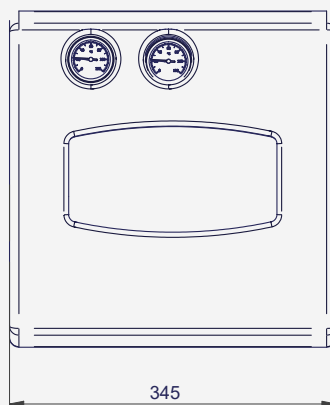
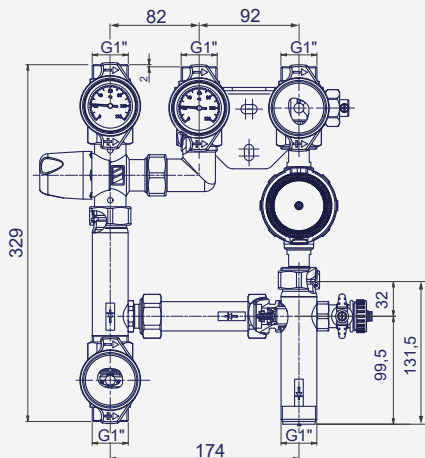


ГАБАРИТНЫЕ РАЗМЕРЫ

FRIWAC



FLOWBOX CIRCU



Глава 3

Арматура для гидравлической
балансировки

iDROSET® CF



Инновационный статический
балансирующий клапан
мгновенной настройки

WATTS®

Арматура для гидравлической балансировки



Важная информация об артикулах в каталоге

Мы перешли к новой системе артикулов. Действующие артикулы обозначены всегда, как "Артикул". Старые артикулы обозначены, как "Код QAD".

iDROSET® CF

Статический балансировочный клапан iDROSET® серии CF от DN 15 до DN 50 для HVAC систем. Корпус из латуни и композитного материала. Настройка и контроль расхода производится на рукоятке с интегрированным расходомером без использования специальных инструментов. Фиксация настройки. Красная контрольная стрелка.

Запатентованная технология.

- Макс. рабочее давление: 16 бар.
- Рабочая температура жидкости: от -10 °C до 110 °C.
- Широкий диапазон настройки расхода: 32:1.
- Рабочая среда: вода с содержанием гликоля до 50%.

Два варианта исполнения: подключение через накидные гайки или через муфтовые соединения.

Подбор изоляционных кожухов для балансировочных клапанов iDROSET® (опция) в таблице артикулов. Теплопроводность: 0,036 Вт/мК. Класс противопожарной защиты В2 по DIN 4102.



Тип	Артикул Клапан	Подключение	Kvs	Расход (л/ч)	Артикул Кожух
Модели с накидными гайками					
iDROSET CF DN15	PAP-S015	½" НГ	1,7	35/700	PAP-001
iDROSET CF DN20	PAP-S020	¾" НГ	1,7	35/700	PAP-002
iDROSET CF DN25	PAP-M025	1" НГ	4,4	50/1600	PAP-003
iDROSET CF DN32	PAP-L032	1¼" НГ	14	250/6000	PAP-006
iDROSET CF DN40	PAP-L040	1½" НГ	14	250/6000	PAP-006
iDROSET CF DN50	PAPXL050	2" НГ	25	400/10000	PAP-005
Модели с муфтовыми соединениями					
iDROSET CF DN15	PAP-S015-FFG	½" BP	1,7	35/700	PAP-004
iDROSET CF DN20	PAP-S020-FFG	¾" BP	1,7	35/700	PAP-004
iDROSET CF DN25	PAP-M025-FFG	1" BP	4,4	50/1600	PAP-004
iDROSET CF DN32	PAP-L032-FFG	1¼" BP	14	250/6000	PAP-006
iDROSET CF DN40	PAP-L040-FFG	1½" BP	14	250/6000	PAP-006
iDROSET CF DN50	PAPXL050-FFG	2" BP	25	400/10000	PAP-005



iDROSET® CF

ОНЛАЙН КАЛЬКУЛЯТОР

<https://wattsindustries.ru/idroset/>





Статический балансировочный клапан iDROSET® CF

ПРЕИМУЩЕСТВА

- Простота настройки.
- Индикация расхода на клапане.
- Не нужно внешнего устройства для контроля расхода.
- Патентованная технология точной калибровки.



НАСТРОЙКА

1. Во время монтажа полностью откройте клапан против часовой стрелки.
2. После ввода системы в эксплуатацию установите требуемый расход в л/ч в соответствии с расчётными данными.
3. Поворачивайте маховик по часовой стрелке или против часовой стрелки для уменьшения или увеличения расхода.

На циферблате отображается фактический расход. Для предотвращения случайного изменения настройки расхода маховик можно заблокировать с помощью стопорного винта.



iDROSET® CF

ВИДЕО ПРЕЗЕНТАЦИЯ

<https://wattsindustries.ru/technical-support/video-review/6373/>



МОНТАЖНОЕ ВИДЕО

<https://wattsindustries.ru/technical-support/video-review/6372/>



ПРОЕКТ: СИСТЕМА ОТОПЛЕНИЯ ГОЛЬФ КЛУБА

<https://wattsindustries.ru/references/golfclub-idroset/>



SRVOL-AG SRVOL-IG SRVOL-KVSR (WATTFLOW OL)

Балансировочный клапан WattFlow OL со встроенным расходомером. Регулирование расхода с визуальной индикацией его текущего значения без использования диаграмм и дополнительных устройств. Любое монтажное положение. Малая монтажная длина. Корпус – латунь, шкала – ударопрочная пластмасса. Уплотнения из EPDM. Пружины из нержавеющей стали.

Макс. температура жидкости: 100 °С при максимальном рабочем давлении 6 бар (70 °С при 10 бар).



Модель	Артикул	Резьба	Размер	Расход	Kvs
Модели с внутренней/внешней резьбой с обеих сторон					
SRVOL-AG	10010098	¾" HP EK ¹⁾	DN 15	1-8 л/мин	1,7
SRVOL-IG	10010101	½" BP	DN 15	1-8 л/мин	1,7
SRVOL-AG	10010106	1" HP	DN 20	2-16 л/мин	2,0
SRVOL-IG	10010108	¾" BP	DN 20	2-16 л/мин	2,0
Модели с обжимными фитингами под медную трубу					
SRVOL-KVSR	10010103	15 мм	DN 20	1-8 л/мин	1,7
SRVOL-KVSR	10010104	22 мм	DN 20	1-8 л/мин	1,7
SRVOL-KVSR	10010110	15 мм	DN 20	2-16 л/мин	2,0
SRVOL-KVSR	10010112	22 мм	DN 20	2-16 л/мин	2,0

1) EK = Евроконус

SRV-AG SRV-AG SRV-KVSR (WATTFLOW BP)

Балансировочный клапан WattFlow BP со встроенным расходомером. Регулирование расхода с визуальной индикацией его текущего значения без использования диаграмм и дополнительных устройств. Нет необходимости в поправочных коэффициентах в случае добавки антифриза в теплоноситель. Любое монтажное положение. Малая монтажная длина.

Корпус – латунь, шкала – ударопрочная пластмасса. Уплотнения из EPDM. Пружины из нержавеющей стали. Макс. температура жидкости: 100 °С при максимальном рабочем давлении 10 бар (120 °С при давлении 6 бар).

Функция **Memostop** – фиксация установленных значений расхода посредством двойного шпинделя при необходимости перекрытия клапана.



Модель	Артикул	Резьба	Размер	Расход	Kvs
Модели с наружной резьбой подключения					
SRV-AG ¹⁾	10010136	1" HP	DN 15	0,5-7 л/мин	1,5
SRV-AG	10010138	1" HP	DN 15	2-16 л/мин	3,0
SRV-AG	10010140	1" HP	DN 20	4-36 л/мин	3,5
SRV-AG	10010152	1¼" HP	DN 25	5-50 л/мин	5,5
SRV-AG	10010154	1½" HP	DN 32	10-80 л/мин	9,0
Модели с внутренней резьбой подключения и функцией MemoStop					
SRV-IG	10010156	1" BP	DN 25	5-50 л/мин	5,5
SRV-IG	10010159	1¼" BP	DN 32	10-80 л/мин	9,0
SRV-IG	10010160	1½" BP	DN 40	15-120 л/мин	13,0
SRV-IG	10010162	2" BP	DN 50	20-200 л/мин	18,0
Модели с обжимными фитингами под медную трубу					
SRV-KVSR	10010142	15мм	DN 15	0,5-7 л/мин.	1,3
SRV-KVSR	10010143	15мм	DN 15	2-16 л/мин.	3,0
SRV-KVSR	10010145	15мм	DN 20	4-36 л/мин.	3,5
SRV-KVSR	10010146	22мм	DN 15	0,5-7 л/мин.	1,3
SRV-KVSR	10010148	22мм	DN 15	2-16 л/мин.	3,0
SRV-KVSR	10010150	22мм	DN 20	4-36 л/мин.	3,5
SRV-KVSR	10010131	15-22мм	DN 15	0,5-7 л/мин.	1,3
SRV-KVSR	10010133	15-22мм	DN 15	2-16 л/мин.	3,0
SRV-KVSR	10010135	15-22мм	DN 20	4-36 л/мин.	3,5

1) Артикул не активирован в системе

FO-BV

Балансировочный вентиль с резьбовыми присоединениями для систем отопления и водоснабжения. Вращение маховика регулирует размер проходного отверстия, меняя расход и перепад давления. Значения Kv для каждого положения маховика вентиля для всех диаметров приведены в таблице.

Корпус – латунь DZR. DN 15-20. Рабочая температура: от -10 °С до +120 °С (при температурах ниже 0 °С только с антифризом, выше 100 °С с добавлением жидкостей против кипения). PN 25 (макс. 25 бар до 100 °С, макс. 20 бар до 120 °С).



Модель	Артикул	DN	Расход	Kvs
FO-BV015	FO-BV015	DN15	3,7 - 8,9 л/мин	1,92
FO-BV020	FO-BV020	DN20	8,3 - 19,5 л/мин	3,67
FO-BV025	FO-BV025	DN25	15,5 - 36,2 л/мин	6,24
FO-BV032	FO-BV032	DN32	32,4 - 75,0 л/мин	12,54
FO-BV040	FO-BV040	DN40	48,6 - 112,8 л/мин	19,59
FO-BV050	FO-BV050	DN50	91,2 - 210,6 л/мин	29,72

Динамический балансировочный клапан серии DYN

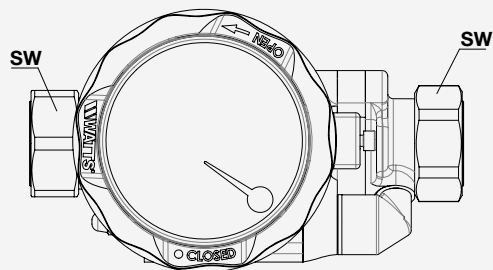
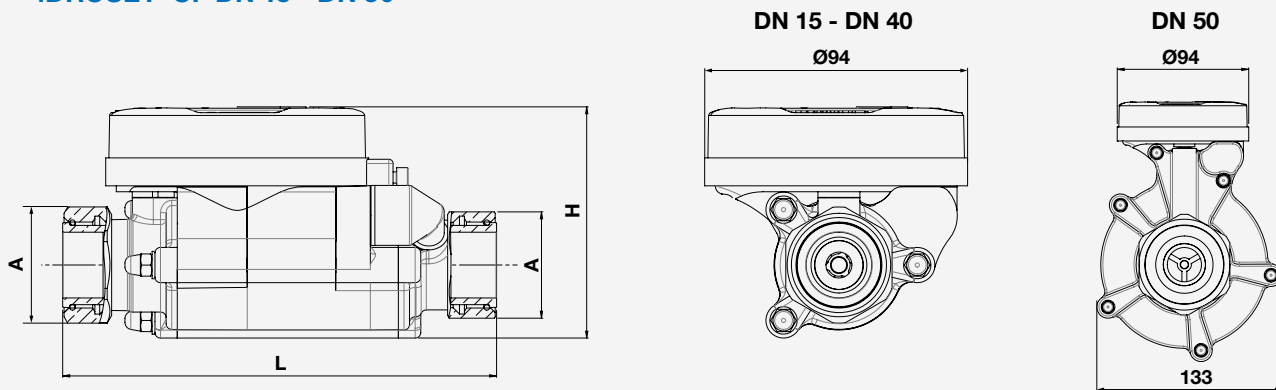
Динамический балансировочный клапан, DZR из латуни, действует как независимый от давления регулирующий клапан (PICV). PN 20.

Модель	Артикул	DN	Расход [л/с]	Kvs
Модели без ниппелей для подключения дифференциального манометра				
DYN	213112DYN	15	0,030-0,150	0,9
DYN	213134DYN	20	0,062-0,311	1,86
DYN	21311DYN	25	0,120-0,600	3,8
DYN	2131114DYN	32	0,200-1.000	6,4
Модели с ниппелями для подключения дифференциального манометра				
DYN	213112DYN-P	15	0,030-0,150	0,9
DYN	213134DYN-P	20	0,062-0,311	1,86
DYN	21311DYN-P	25	0.120-0.600	3,8
DYN	2131114DYN-P	32	0.200-1.000	6,4



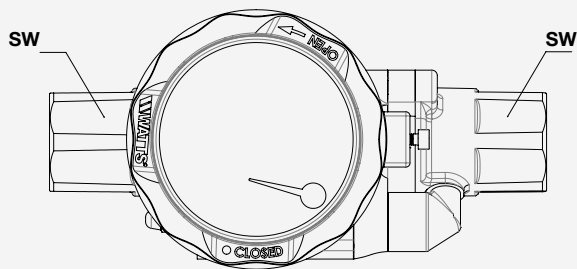
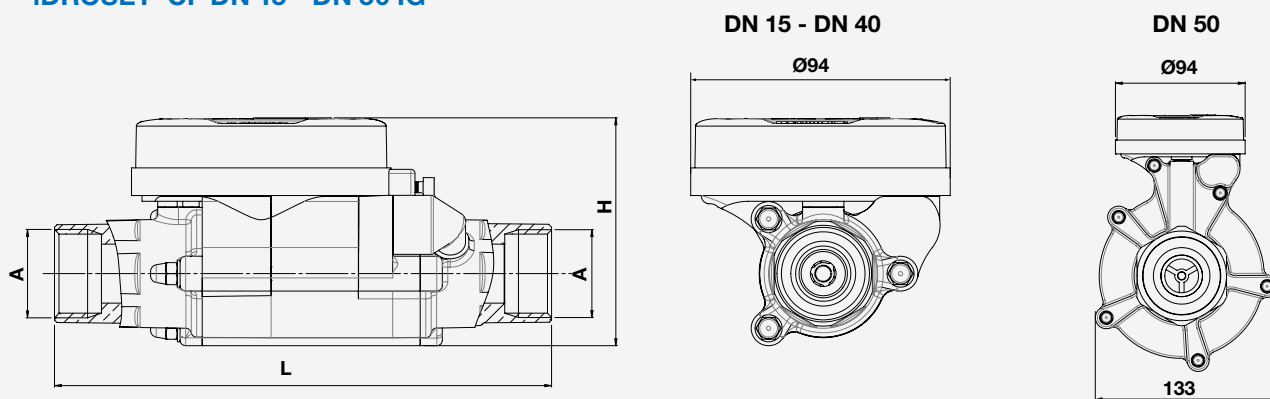
ГАБАРИТНЫЕ РАЗМЕРЫ

iDROSET® CF DN 15 - DN 50



Модель	A	L	H	SW
iDROSET CF DN 15	1/2" НГ	151	83	SW27
iDROSET CF DN 20	3/4" НГ	152	83	SW32
iDROSET CF DN 25	1" НГ	155	83	SW38
iDROSET CF DN 32	1 1/4" НГ	200	132	SW48
iDROSET CF DN 40	1 1/2" НГ	200	132	SW52
iDROSET CF DN 50	2" НГ	208	186	SW65

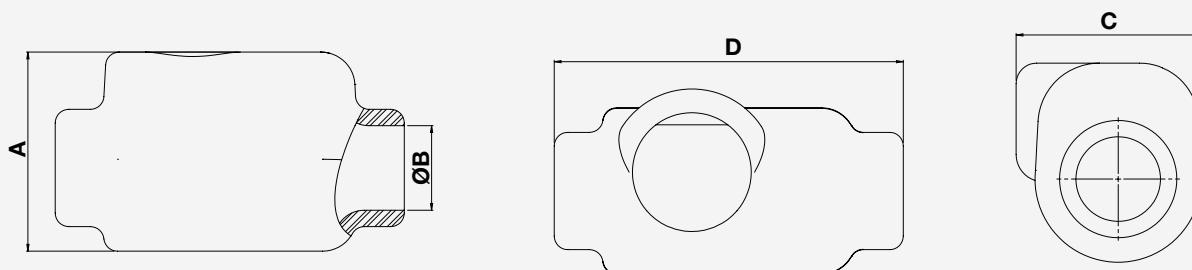
iDROSET® CF DN 15 - DN 50 IG



Модель	A	L	H	SW
iDROSET CF DN 15 IG	1/2" BP	173	83	SW36
iDROSET CF DN 20 IG	3/4" BP	180	83	SW36
iDROSET CF DN 25 IG	1" BP	180	83	SW36
iDROSET CF DN 32 IG	1 1/4" BP	236	132	SW47
iDROSET CF DN 40 IG	1 1/2" BP	236	132	SW54
iDROSET CF DN 50 IG	2" BP	244	186	SW64

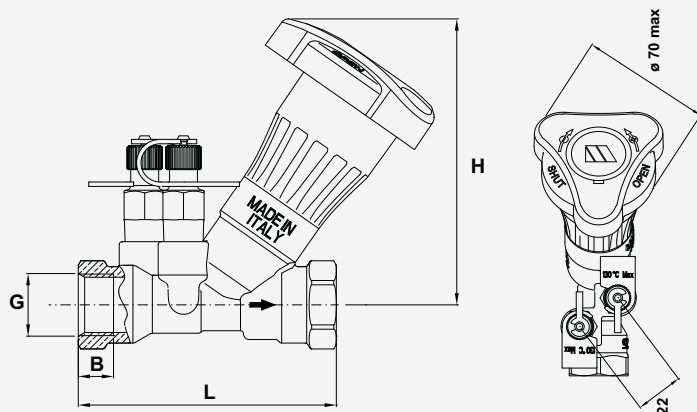
ГАБАРИТНЫЕ РАЗМЕРЫ

Изоляция iDROSET® CF



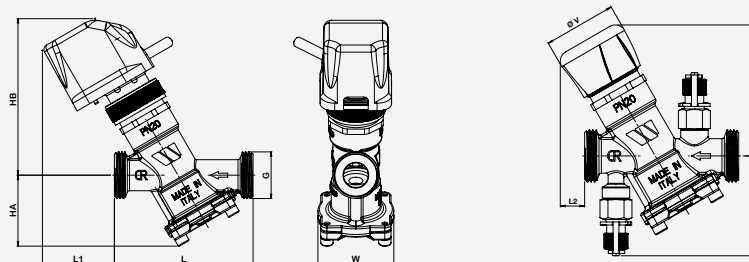
	PAP-001	PAP-002	PAP-003	PAP-004	PAP-005	PAP-006
A [мм]	100	100	100	100	190	150
B [мм]	30	35	42	40	72	65
C [мм]	125	125	125	125	160	130
D [мм]	150	150	151	188	125	250

FO-BV



DN	G	H	L	B
15	1/2"	98	87,8	17,5
20	3/4"	98	95,9	19,0
25	1"	98	100,0	22,5
32	1 1/4"	118,3	117,5	24,8
40	1 1/2"	120,4	127,0	24,8
50	2"	130,6	145,3	29,2

DYN



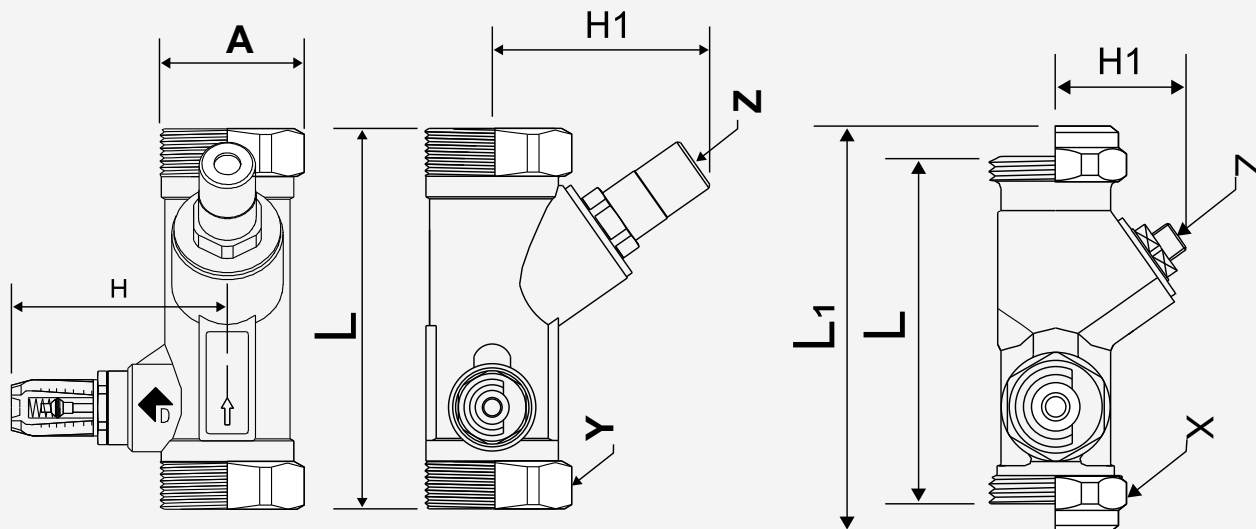
DN	G	L	L1	L2	HA	HB	HC	HP	ØV	W
15	3/4"	78,6	41	12,5	38,9	87,8	66,8	60,9	36,8	43
20	1"	92	45	16,5	47,4	87,8	66,8	69,4	36,8	52
25	1"	115	27,8	0	56,2	99,7	79,2	73,3	79,2	62,32
32	1 1/4"	140	20	-7,3	77,8	98,3	98,3	91,6	77,8	81,5

ГАБАРИТНЫЕ РАЗМЕРЫ

WATTFLOW BP

SRV-AG и SRV IG

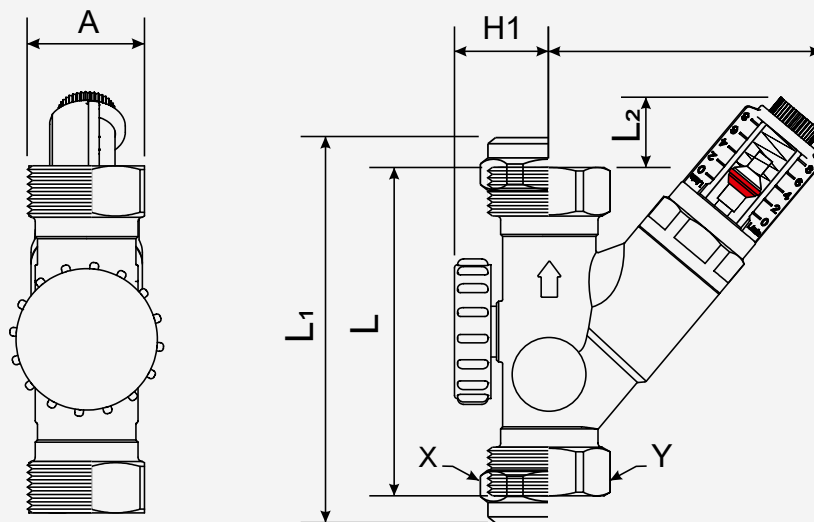
SRV KVSR



Модель	Артикул		A	L	L1	H	H1	X	Y	Z
SRV-AG	10010136	DN 15	1" HP	86	---	68	37	---	---	SW 4
SRV-AG	10010138	DN 15	1" HP	86	---	68	37	---	---	SW 4
SRV-AG	10010140	DN 20	1" HP	86	---	68	37	---	---	SW 4
SRV-AG	10010152	DN 25	1 1/4" HP	120	---	73	69	---	---	SW 6
SRV-AG	10010154	DN 32	1 1/2" HP	135	---	77	77	---	---	SW 6
SRV-IG	10010156	DN 25	1" BP	120	---	73	69	---	SW 43	SW 6
SRV-IG	10010159	DN 32	1 1/4" BP	135	---	77	77	---	SW 49	SW 6
SRV-IG	10010160	DN 40	1 1/2" BP	153	---	80	78	---	SW 61	SW 6
SRV-IG	10010162	DN 50	2" BP	176	---	85	87	---	SW 70	SW 6
SRV-KVSR	10010142	DN 15	15/22 мм	86	106	68	37	SW 32	---	SW 4
SRV-KVSR	10010143	DN 15	15/22 мм	86	106	68	37	SW 32	---	SW 4
SRV-KVSR	10010145	DN 20	15/22 мм	86	106	68	37	SW 32	---	SW 4
SRV-KVSR	10010146	DN 15	22 мм	86	106	68	37	SW 32	---	SW 4
SRV-KVSR	10010148	DN 15	22 мм	86	106	68	37	SW 32	---	SW 4
SRV-KVSR	10010150	DN 20	22 мм	86	106	68	37	SW 32	---	SW 4
SRV-KVSR	10010131	DN 15	15/22 мм	86	106	68	37	SW 32	---	SW 4
SRV-KVSR	10010133	DN 15	15/22 мм	86	106	68	37	SW 32	---	SW 4
SRV-KVSR	10010135	DN 20	15/22 мм	86	106	68	37	SW 32	---	SW 4

ГАБАРИТНЫЕ РАЗМЕРЫ

WATTFLOW OL



Модель	Artikel-Nr.		A	L	L1	L2	H	H1	X	Y
SRVOL-AG	10010098	DN 15	¾" HP EUKO	81	---	17	67	23	---	---
SRVOL-AG	10010106	DN 20	1" HP	86	---	15	71	27	---	---
SRVOL-IG	10010101	DN 15	½" BP	81	---	17	67	23	---	SW 27
SRVOL-IG	10010108	DN 20	¾" BP	86	---	15	71	27	---	SW 34
SRVOL-KVSR	10010103	DN 20	15 мм	86	106	7	71	27	SW 32	---
SRVOL-KVSR	10010104	DN 20	22 мм	86	106	7	71	27	SW 32	---
SRVOL-KVSR	10010105	DN 20	15/22 мм	86	106	7	71	27	SW 32	---
SRVOL-KVSR	10010110	DN 20	15 мм	86	106	5	71	27	SW 32	---
SRVOL-KVSR	10010112	DN 20	22 мм	86	106	5	71	27	SW 32	---
SRVOL-KVSR	10010114	DN 20	15/22 мм	86	106	5	71	27	SW 32	---

EUKO = Евроконус G¾"А (EN 16313), KVSR = Обжимной фитинг

Глава 4

Арматура для систем
отопления и гелиосистем

KSG30



Группа безопасности котлов
в изоляции

WATTS®

Глава 4.1

Предохранительная арматура и воздухоотводчики



Важная информация об артикулах в каталоге

Мы перешли к новой системе артикулов. Действующие артикулы обозначены всегда, как "Артикул". Старые артикулы обозначены, как "Код QAD".

ПРЕДОХРАНИТЕЛЬНЫЕ КЛАПАНЫ ДЛЯ СИСТЕМ ОТОПЛЕНИЯ

SVH

Предохранительный сбросной мембранный клапан с фиксированным порогом срабатывания (сбросное отверстие на один размер больше присоединительного). Корпус из латуни CW617N. Пластмассовый колпачок для ручного сброса.

Рабочая температура: от -10 до 110 °С. Внутренняя резьба, в присоединительном и сбросном отверстиях. Допустимо использование антифриза (гликоль) до 50%.

Информация о клапанах до 10 бар для систем водоснабжения на странице 174.



Модель	Артикул	код QAD	Размер	Рн, бар	Упаковка
SVH	0216015N	10004636	1/2" x 3/4"	1,5	40 шт.
SVH	0216018N	10004637	1/2" x 3/4"	1,8	40 шт.
SVH	0216020N	10004708	1/2" x 3/4"	2,0	40 шт.
SVH	0215125G	10004638	1/2" x 3/4"	2,5	40 шт.
SVH	0215130G	10004639	1/2" x 3/4"	3,0	40 шт.
SVH	0217015N	10004730	3/4" x 1"	1,5	40 шт.
SVH	0217618G	10004738	3/4" x 1"	1,8	40 шт.
SVH	0217020N	10004739	3/4" x 1"	2,0	40 шт.
SVH	0217625G	10004739	3/4" x 1"	2,5	40 шт.
SVH	0217630G	10004740	3/4" x 1"	3,0	40 шт.
SVH	0218615	10004754	1" x 1.1/4"	1,5	15 шт.
SVH	0218618	10004755	1" x 1.1/4"	1,8	15 шт.
SVH	0218625	10004757	1" x 1.1/4"	2,5	15 шт.
SVH	0218630	10004760	1" x 1.1/4"	3,0	15 шт.
SVH	0219615	10004772	1 1/4" x 1 1/2"	1,5	12 шт.
SVH	0219625	10004774	1 1/4" x 1 1/2"	2,5	12 шт.
SVH	0219630	10004775	1 1/4" x 1 1/2"	3,0	12 шт.

SVM

Предохранительный сбросной мембранный клапан с фиксированным порогом срабатывания для защиты котлов мощностью до 50 кВт. Сбросное отверстие на один размер больше присоединительного. Манометр 0 - 4 бар с присоединением 1/4". Рабочая температура: от -10 до 110 °С. Допустимо использование с антифризом (гликоль) до 50%.

Модель	Артикул	код QAD	Размер	Рн, бар	Упаковка
SVM	0215725	10004647	1/2"	2,5	60 шт.
SVM	0215733	10004648	1/2"	3,0	60 шт.



MSL

Предохранительный мембранный клапан. Корпус из латуни CW617N.
Сбросное и присоединительное отверстия одного типоразмера.
Присоединительное отверстие 1/2" HP, сбросное отверстие – 1/2" BP.
Пластмассовый колпачок для ручного сброса.
Никель-хромированная стальная пружина.
Рабочая температура от -10 до +110 °С.
Допустимо использование с антифризом (гликоль) до 50%.



Модель	Артикул	код QAD	Размер	Рн, бар	Упаковка
MSL	0206015N	10004383	1/2" HP x 1/2" BP	1,5	40 шт.
MSL	0206018N	-	1/2" HP x 1/2" BP	1,8	40 шт.
MSL	0206020N	-	1/2" HP x 1/2" BP	2,0	40 шт.
MSL	0206525G	10004393	1/2" HP x 1/2" BP	2,5	40 шт.
MSL	0206530G	10004384	1/2" HP x 1/2" BP	3,0	40 шт.
MSL	0206540	10004395	1/2" HP x 1/2" BP	4,0	40 шт.
MSL	0206050N	10051851	1/2" HP x 1/2" BP	5,0	40 шт.
MSL	0206060N	10004385	1/2" HP x 1/2" BP	6,0	40 шт.
MSL	0206070N	10070054	1/2" HP x 1/2" BP	7,0	40 шт.
MSL	0206080N	10026076	1/2" HP x 1/2" BP	8,0	40 шт.
MSL	0206090N	10070055	1/2" HP x 1/2" BP	9,0	40 шт.
MSL	0206099N	10004386	1/2" HP x 1/2" BP	10,0	40 шт.

MSV

Предохранительный мембранный клапан. Корпус из латуни CW617N.
Сбросное и присоединительное отверстия одного типоразмера.
Присоединительное отверстие 1/2" BP, сбросное отверстие – 1/2" BP.
Пластмассовый колпачок для ручного сброса.
Никель-хромированная стальная пружина.
Рабочая температура от -10 до +110 °С.
Допустимо использование с антифризом (гликоль) до 50%.



Модель	Артикул	код QAD	Размер	Рн, бар	Упаковка
MSV	0207110	10004706	1/2" BP x 1/2" BP	1,0	40 шт.
MSV	0207015N	10004474	1/2" BP x 1/2" BP	1,5	40 шт.
MSV	0207018N	-	1/2" BP x 1/2" BP	1,8	40 шт.
MSV	0207020N	-	1/2" BP x 1/2" BP	2,0	40 шт.
MSV	0207525G	10004476	1/2" BP x 1/2" BP	2,5	40 шт.
MSV	0207530G	10004477	1/2" BP x 1/2" BP	3,0	40 шт.
MSV	0207035N	-	1/2" BP x 1/2" BP	3,5	40 шт.
MSV	0207540G	10026079	1/2" BP x 1/2" BP	4,0	40 шт.
MSV	0207050N	10070056	1/2" BP x 1/2" BP	5,0	40 шт.
MSV	0207060N	10004478	1/2" BP x 1/2" BP	6,0	40 шт.
MSV	0207070N	10004473	1/2" BP x 1/2" BP	7,0	40 шт.
MSV	0207080N	10070057	1/2" BP x 1/2" BP	8,0	40 шт.
MSV	0207090N	10070058	1/2" BP x 1/2" BP	9,0	40 шт.
MSV	0207099N	10026078	1/2" BP x 1/2" BP	10,0	40 шт.

KFE15 SD

Полнопроходной самоуплотняющийся латунный шаровой кран DN15 для заполнения и дренажа. PN 16. Подключение 1/2"-DN 15, максимальная рабочая температура: 110 °С.

Модель	Артикул	код QAD	Упаковка
KFE 15 SD	301240909	10017306	80 шт.
KFE 15 SD Box	10017307	10017307	коробка с 20шт. KFE15 SD
KFE 15 SD/N	301340909	10017310	никелированный 80 шт.



ГРУППЫ БЕЗОПАСНОСТИ КОТЛА

KSG-MS

Группа безопасности котла для защиты закрытых систем отопления до 50 кВт. Включает в себя предохранительный клапан с порогом срабатывания 3 бара, автоматический воздухоотводчик MKV10R с запорным клапаном и манометр DN 63, 0 - 4 бар с подключением 3/8" НР, установленные на латунной консоли в теплоизолирующем кожухе. Подключение 1" ВР.



Модель	Артикул	код QAD
KSG-MS	0273330	10005311

KSG30N

Группа безопасности котла для защиты закрытых систем отопления до 50 кВт. Представляет собой предохранительный клапан и автоматический воздухоотводчик в едином латунном корпусе с манометром 0 - 4 бар в теплоизоляционном кожухе. Теплоизоляционный кожух: класс огнезащиты II, без хлорфторуглеродов (фреонов). Компактная конструкция. Подключение 1" ВР.



Модель	Артикул	код QAD
KSG 30N	0272030	10005232

KSG 30

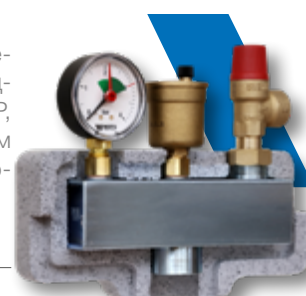
Группа безопасности котла для защиты закрытых систем отопления до 50 кВт. Включает в себя предохранительный клапан SVH 1/2" с порогом срабатывания 3 бара, автоматический воздухоотводчик MKV10R с запорным клапаном и манометр DN 63, 0 - 4 бар с подключением 3/8" НР, установленные на стальной консоли с гальваническим покрытием. Подключение 1" ВР.



Модель	Артикул	код QAD
KSG 30	0270130	10005198

KSG30/ISO

Группа безопасности котла для защиты закрытых систем отопления. Включает в себя предохранительный клапан с порогом срабатывания 3 бара, автоматический воздухоотводчик (с запорным клапаном) MKV10R и манометр DN 63, 0 - 4 бар с подключением 3/8" НР, установленные на стальной консоли с гальваническим покрытием в теплоизоляционном кожухе. Теплоизоляционный кожух: класс огнезащиты II, без хлорфторуглеродов (фреонов). Подключение 1" ВР.



Модель	Артикул	код QAD	
KSG 30/ISO 2	10005227	10005227	SVH 1/2", 50 кВт
KSG 30/20M-ISO	0270136	10005204	SVH 3/4", 100 кВт
KSG 30/25M-ISO	0270137	10005205	SVH 1", 200 кВт

KSG30 G

Группа безопасности котла для защиты закрытых систем отопления до 50 кВт. Включает в себя предохранительный клапан с порогом срабатывания 3 бара, автоматический воздухоотводчик MKV10R с запорным клапаном и манометр DN 63, 0 - 4 бар с подключением 3/8" НР, установленные на чугунной консоли (с гальваническим покрытием). Подключение 1" ВР. Класс огнезащиты изоляции: I.



Модель	Артикул	код QAD	
KSG 30 G	0270230	10005216	без изоляции
KSG30G/ISO1	10005229	10005229	с изоляцией

ISO 2

Изоляционный кожух для групп безопасности KSG30. Полистирол, класс огнезащиты B2, без хлорфторуглеродов (фреонов).

Модель	Артикул	код QAD
ISO 2	10005222	10005222



КЛАПАНЫ АВТОМАТИЧЕСКОЙ ПОДПИТКИ

AL

Подпиточный клапан для закрытых систем отопления со встроенным обратным клапаном, ручным запорным клапаном, фильтром грубой очистки (стальная сетка). Корпус из латуни. Ударопрочный пластмассовый колпачок. Подключение для манометра 1/4" ВР. Резьбовое подключение 1/2" на входе.

Макс. допустимое давление на входе: 10 бар. Максимальный расход: 1,8 м³/ч. Диапазон регулирования давления на выходе от 0,3 до 4 бар.

Модель	Артикул	код QAD	Подключения	
ALD	0240100	10004866	1/2" НР x 1/2" ВР	без манометра
ALMD	0240200	10025851	1/2" НР x 1/2" ВР	с манометром
M1-ABS 50	PA22M625	10007375	1/4" НР	манометр



4

ALD

Подпиточный клапан для закрытых систем отопления со встроенным обратным клапаном, ручным запорным клапаном, фильтром грубой очистки (стальная сетка). Корпус из латуни. Ударопрочный пластмассовый колпачок. Подключение для манометра 1/4" ВР. Штуцер для шланга 1/2" на входе.

Макс. допустимое давление на входе: 10 бар. Максимальный расход: 1,8 м³/ч. Диапазон регулирования давления на выходе от 0,3 до 4 бар.

Модель	Артикул	код QAD	Подключения	
ALD	0240105	10004877	1/2" НР x 1/2" ВР	без манометра
ALMD	0240205	10004889	1/2" НР x 1/2" ВР	с манометром
M1-ABS 50	PA22M625	10007375	1/4" НР	манометр



ALOD

Аналог ALD, только с латунным колпачком.

Модель	Артикул	код QAD	Подключения	
ALOD	0240115	10004884	1/2" НР x 1/2" ВР	без манометра
ALOMD	0240215	10004890	1/2" НР x 1/2" ВР	с манометром
M1-ABS 50	PA22M625	10007375	1/4" НР	манометр



ПЕРЕПУСКНЫЕ КЛАПАНЫ

USVR 16

Перепускной клапан. Макс. рабочее давление: 10 бар. Макс. рабочая температура: 110 °С. Диапазон регулирования 0,06 – 0,36 бар. Макс. содержание гликоля до 50%.



Модель	Артикул	код QAD	Подключения	Упаковка
USVR 16	0265216	10005171	¾"	60 шт.

USVR

Перепускной клапан, применяемый в системах отопления с автоматическим и ручным регулированием радиаторов (термостатические головки, зонные клапаны). Корпус и колпачок – латунь. Пластмассовая настроечная головка. Регулирование перепуска: 0 – клапан полностью открыт, 7 – близко к закрытию.

Макс. рабочее давление: 6 бар. Срабатывание при превышении давления на 10 - 15%. Макс. рабочая температура: 110 °С.



Модель	Артикул	код QAD	Подключения	Диапазон	Упаковка
USVR 20	0265220	10005172	¾" ВР × ¾" НР	0,03 - 0,50 бар	30 шт.
USVR 25	0265225	10005174	1" ВР × 1" НР	0,03 - 0,55 бар	20 шт.
USVR 32	0265232	10005175	1¼" ВР × 1¼" НР	0,06 - 0,46 бар	15 шт.

USVL

Перепускной клапан. Подключение через накидные гайки ¾".

Диапазон установки: 0,03 - 0,5 бар. Макс. рабочее давление: 10 бар.

Макс. рабочая температура: 110 °С. Макс. содержание гликоля до 50%.



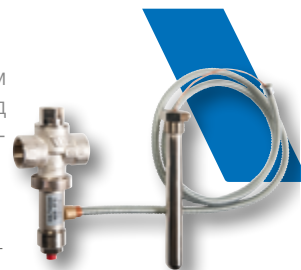
Модель	Артикул	код QAD	Подключения	Упаковка
USV/L	0265118	10005170	¾" НГ	75 шт.

ТЕРМОКЛАПАНЫ И РЕГУЛЯТОРЫ ТЯГИ

STS

Термоклапан для защиты твердотопливных котлов от перегрева.

Температура срабатывания: 97 °С. Подключение к котлу через погружную гильзу 142 мм с резьбой подключения: ½" НР. Двойной чувствительный элемент. Максимальный расход 6500 л/ч при давлении 8 бар. Максимальная температура в режиме протока (при открытом клапане) 107 °С.



Модель	Артикул	код QAD		Упаковка
STS 20/400	0232420	10004850	капилляр 4000 мм	½0 шт.
STS 20/200	0232220	10004849	капилляр 2000 мм	½0 шт.
STS 20	0232120	10004842	капилляр 1300 мм	½0 шт.
TH 15/142	0299014	10005460	погружная гильза ½", 142 м	1 шт.
DK/STS	0299018	10005461	ремнабор для STS и STS20.S	1 шт.

STS 20.S

Термоклапан для защиты твердотопливных котлов от перегрева с различными температурами срабатывания. Подключение к котлу через погружную гильзу 142 мм с резьбой подключения: ½" НР. Двойной чувствительный элемент. Поворотное (на 360°) соединение капилляра облегчает монтаж. Максимальный расход 6500 л/ч при давлении 8 бар.

DK/STS: ремонтный набор клапанов STS и STS20.S, состоящий из пружины и штока клапана.



Модель	Артикул	код QAD		Упаковка
STS 20.S	0232623	10027613	капилляр 1300 мм, 55 °С	½0 шт.
STS 20.S	0232621	10027614	капилляр 1300 мм, 85 °С	½0 шт.
STS 20.S	0232622	10050971	капилляр 1300 мм, 93 °С	½0 шт.
STS 20.S	0232620	10027617	капилляр 1300 мм, 97 °С	½0 шт.
STS 20.S	0232624	10027615	капилляр 1300 мм, 103 °С	½0 шт.
STS 20.S/200	0232625	10027618	капилляр 2000 мм, 97 °С	½0 шт.
STS 20.S/400	0232626	10027619	капилляр 4000 мм, 97 °С	½0 шт.
DK/STS	0299018	10005461	ремнабор для STS и STS20.S	1 шт.

RT 10 N

Регулятор тяги для твердотопливного котла с одинарным термочувствительным элементом. Диапазон регулирования температуры от 30 до 100 °С. Крепежная резьба ¾" НР. Термочувствительный элемент из воска. Вертикальное или горизонтальное положение монтажа.

Модель	Артикул	код QAD	Ход	Цепь	Упаковка
RT 10 N	0234300	10030719	60 - 80 мм	125 см	1/10 шт.



RT

Регулятор тяги для твердотопливного котла с одинарным (0234200) или двойным (0234100) термочувствительным элементом. Диапазон регулирования температуры от 40 до 100 °С. Крепежная резьба ¾" НР. Термочувствительный элемент из воска.

Модель	Артикул	код QAD	Ход	Цепь	Упаковка
RT 10	0234100	10004855	60 мм	125 см	1/10 шт.
RT 20	0234200	10004852	80 мм	125 см	1/10 шт.



АВТОМАТИЧЕСКИЕ ВОЗДУХООТВОДЧИКИ

DUO (DUOVENT)

Комбинированный автоматический и ручной воздушный клапан Duovent со съёмной крышкой. Корпус и крышка изготовлены из латуни CW617N. Поплавок из коррозионно-стойкого полиэтилена.

- PN 10.
- Макс. рабочее давление: 8 бар.
- Макс. рабочая температура: 115 °С.
- Макс. содержание гликоля: 50%.
- Производительность автоматической вентиляции при 3 бар: 20 л/мин.
- Производительность ручной вентиляции при 3 бар: 100 л/мин.



Модель	Артикул	код QAD	Подключение	Упаковка
DUO10	0248210	10051815	3/8" HP	1
DUO10-K10	0248210-K10	10051816	3/8" HP	10 шт. ¹⁾
DUO15	0248215	-	1/2" HP	1 шт.
DUO15-K10	0248215-K10	-	1/2" HP	10 шт. ¹⁾
DUO20	0248220	-	3/4" HP	1 шт.
DUO20-K10	0248220-K10	-	3/4" HP	10 шт. ¹⁾
Модели DUOVENT в комплекте с автоматическим отсекающим клапаном RIA10 или RIA10/15				
DUO10.R10	0248310	10051817	3/8" HP	1
DUO10.R10-K10	0248310-K10	10051818	3/8" HP	10 шт. ¹⁾
DUO10.R15	0248311	10051819	1/2" HP	1
DUO10.R15-K10	0248311-K10	10051820	1/2" HP	10 шт. ¹⁾

¹⁾ 10 шт. в общей упаковке

INTERVENT (INT)

Автоматический воздухоотводчик со съёмной крышкой. Корпус и крышка из латуни CW617N. Полиэтиленовый поплавок, не подверженный коррозии.

- PN 10.
- Макс. рабочее давление: 8 бар.
- Макс. рабочая температура: 115 °С.
- Макс. содержание гликоля: 50%.



Модель	Артикул	код QAD	Подключение	Упаковка
INT10	0248010	10051797	3/8" HP	1 шт.
INT10-K10	0248010-K10	10051798	3/8" HP	10 шт. ¹⁾
INT15	0248015	10084393	1/2" HP	1 шт.
INT15-K10	0248015-K10	10084394	1/2" HP	10 шт. ¹⁾
INT20	0248020	-	3/4" HP	1 шт.
INT20-K10	0248020-K10	-	3/4" HP	10 шт. ¹⁾
Модели INTERVENT в комплекте с автоматическим отсекающим клапаном RIA10 или RIA10/15				
INT10.R10	0248110	10051799	3/8" HP	1 шт.
INT10.R10-K10	0248110-K10	10051800	3/8" HP	10 шт. ¹⁾
INT10.R15	0248111	10051801	1/2" HP	1 шт.
INT10.R15-K10	0248111-K10	10051802	1/2" HP	10 шт. ¹⁾

¹⁾ 10 шт. в общей упаковке

INT10.AV15

Автоматический воздушный клапан. Корпус и крышка из латуни CW617N с никелевым покрытием. Полиэтиленовый поплавок, не подверженный коррозии.

- PN 10.
- Макс. рабочее давление: 8 бар.
- Макс. рабочая температура: 115 °С.
- Макс. содержание гликоля: 50%.



Модель	Артикул	код QAD	Подключение	Упаковка
INT10.AV15	0248016	10051822	1/2" HP	1 шт.
INT10.AV15-K10	0248016-K10	10051823	1/2" HP	10 шт. ¹⁾

¹⁾ 10 шт. в общей упаковке

MV (MINIVENT)

Автоматический воздушный клапан со съёмной крышкой. Корпус и крышка из латуни CW617N. Полиэтиленовый поплавок, не подверженный коррозии.

- Макс. рабочее давление: 12 бар.
- Макс. рабочая температура: 115 °С.
- Макс. содержание гликоля: 50%.

Модель	Артикул	код QAD	Подключение	Упаковка
MV 8	0250008	10004916	¼" HP	120 шт.
MV 10	0250010	10004917	⅜" HP	120 шт.
MV 15	0250215	10004919	½" HP	120 шт.
MV 10 Viton ¹⁾	0250016	10028120	⅜" HP	120 шт.

1) с уплотнением из витона

MKV (MICROVENT)

Автоматический воздушный клапан (отвод воздуха вверх). Корпус и крышка из латуни CW617N. Резьба укомплектована уплотнительным кольцом.

- Макс. рабочее давление: 10 бар.
- Макс. рабочая температура: 110 °С.
- Макс. содержание гликоля: 50%.

MKV10R и MKV15R: воздухоотводчик MKV10 в комплекте с отсечным клапаном RIA10 или RIA10/15 соответственно.

Модель	Артикул	код QAD	Подключение	Упаковка
MKV10	0251210	10004980	⅜" HP	10/120 шт.
MKV 10 R	0251310	10004983	⅜" HP	10/120 шт.
MKV 15 R	0251410	10004984	½" HP	10/120 шт.

MHV (HYBRIVENT)

Автоматический воздушный клапан (отвод воздуха вверх). Корпус из латуни CW617N. Крышка из композитного материала. Резьба укомплектована уплотнительным кольцом.

- Макс. рабочее давление: 10 бар.
- Макс. рабочая температура: 110 °С.
- Макс. содержание гликоля: 50%.

Модель	Артикул	Подключение	Упаковка
MHV 10	0246010	⅜" HP	1
MHV10 - K	0246010-K10	⅜" HP	10 ¹⁾

1) 10 шт. в общей упаковке

MKL (MICROVENT)

Автоматический воздушный клапан (отвод воздуха в бок). Корпус и крышка из латуни CW617N. Резьба укомплектована уплотнительным кольцом.

- Макс. рабочее давление: 10 бар.
- Макс. рабочая температура: 110 °С.
- Макс. содержание гликоля: 50%.

MKLR: набор, состоящий из воздухоотводчика MKL10 в комплекте с отсечным клапаном RIA10 или RIA10/15 соответственно.

Модель	Артикул	код QAD	Подключение	Упаковка
MKL10	0252210	10004991	⅜" HP	10/120 шт.
MKL10 R	0252310	10004992	⅜" HP	10/120 шт.
MKL 15 R	0252410	10004993	½" HP	10/120 шт.

MHL (HYBRIVENT)

Автоматический воздушный клапан (отвод воздуха вверх). Корпус из латуни CW617N. Крышка из композитного материала. Резьба укомплектована уплотнительным кольцом.

- Макс. рабочее давление: 10 бар.
- Макс. рабочая температура: 110 °С.
- Макс. содержание гликоля: 50%.

Модель	Артикул	Подключение	Упаковка
MHL10	0247010	⅜" HP	1
MKL10 - K	0247010-K10	⅜" HP	10 ¹⁾

1) 10 шт. в общей упаковке



RIA

Автоматический отсекающий клапан для комплектации воздушных клапанов INT, МК, МКV, МКL. Позволяет отсоединить воздушный клапан, не опорожняя систему. Имеет устройство для быстрого и полного освобождения от воды внутреннего объема воздушного клапана.

Модель	Артикул	код QAD	Подключение	Упаковка
RIA 8	0259008	10005115	1/4"	10/400 шт.
RIA 10	0259010	10005116	3/8" x 3/8"	10/400 шт.
RIA 15	0259015	10005118	1/2" x 1/2"	10/400 шт.
RIA 10/15	0259016	10005119	3/8" x 1/2"	10/400 шт.



ERD

Двойной деаэратор (автоматический и ручной) с расширительной емкостью. Корпус расширительной емкости из листовой стали. Корпус воздухоотводчика из латуни.

- Макс. давление 8 бар.
- Макс. температура 115 °С.

Модель	Артикул	код QAD	Размер	Упаковка
ERD25	0253625	10004994	1"	1/20 шт.
ERD40	0253640	10004995	1 1/2"	1/12 шт.



MXV (MAXIVENT)

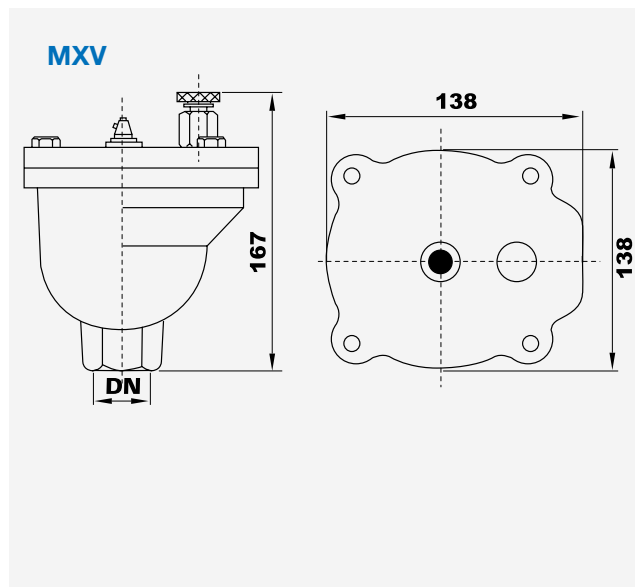
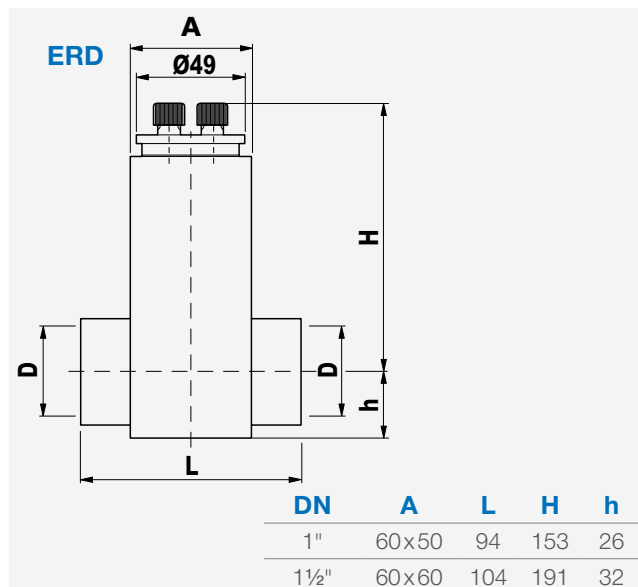
Высокопоточный комбинированный автоматический и ручной воздухоотводчик. Чугунный корпус и крышка с эпоксидным покрытием. Корпус ручного воздухоотводчика из хромированной латуни.

- Макс. давление 12 бар.
- Макс. температура 115 °С.

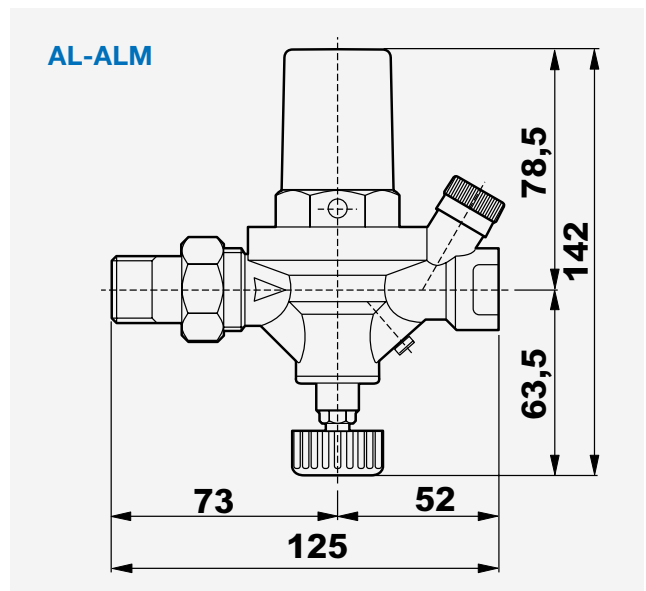
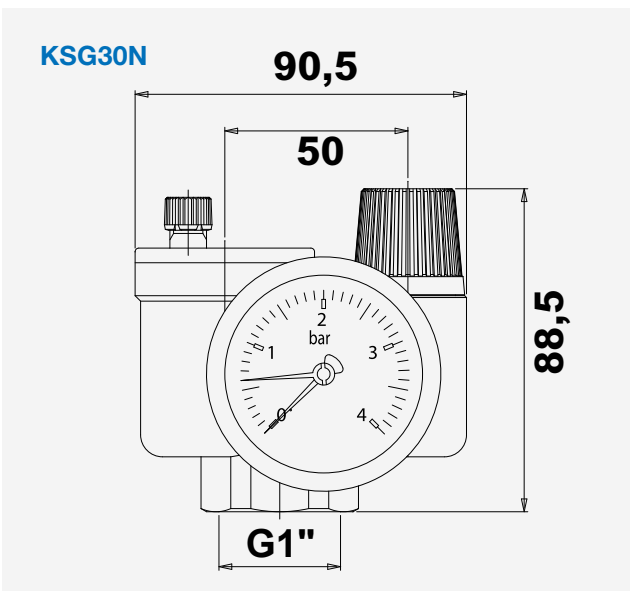
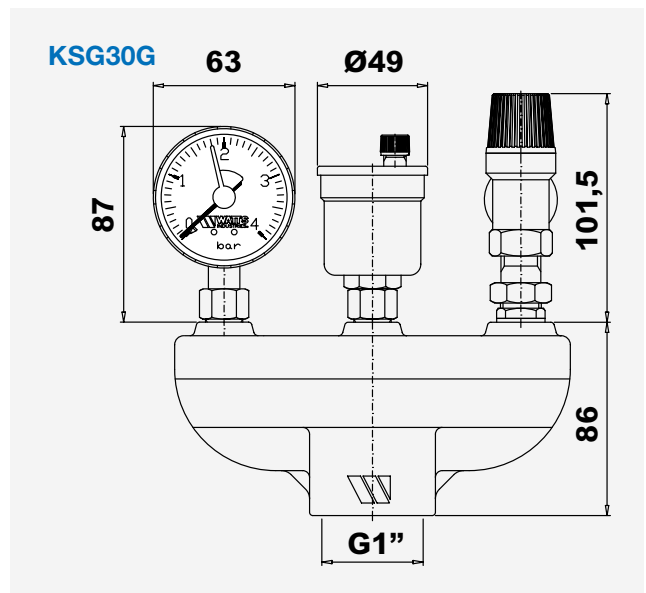
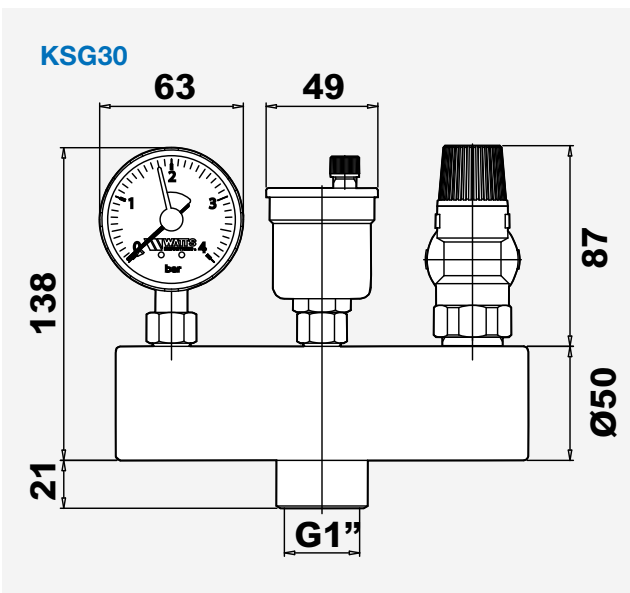
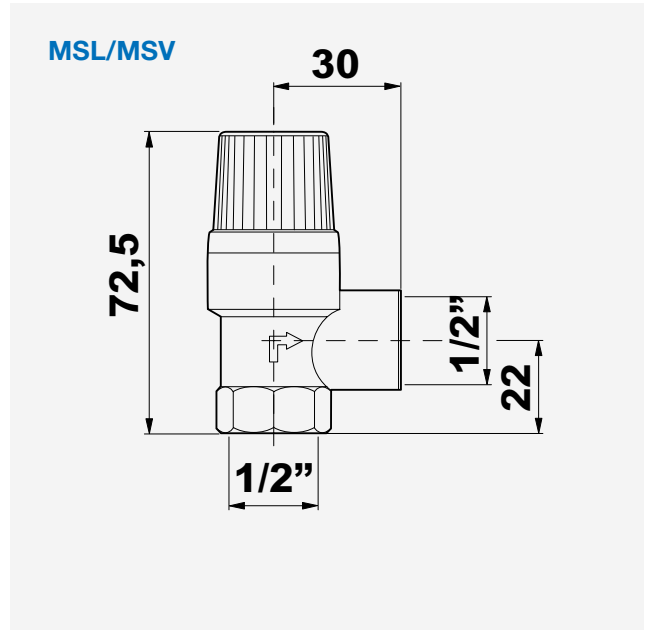
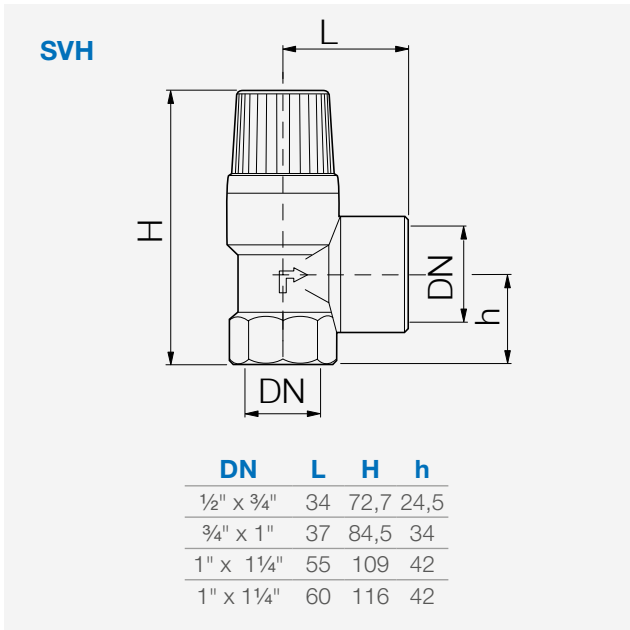
Модель	Артикул	код QAD	Подключение	Упаковка
MXV20	0253020		3/4" ВР	1 шт.
MXV25	0253025	10025852	1" ВР	1 шт.
MXV32	0253032		1 1/4" ВР	1 шт.



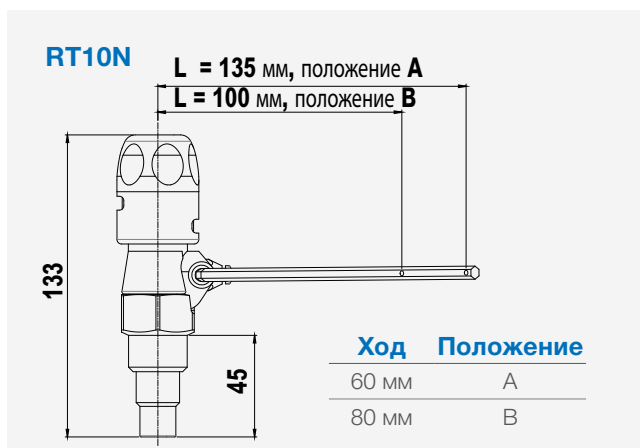
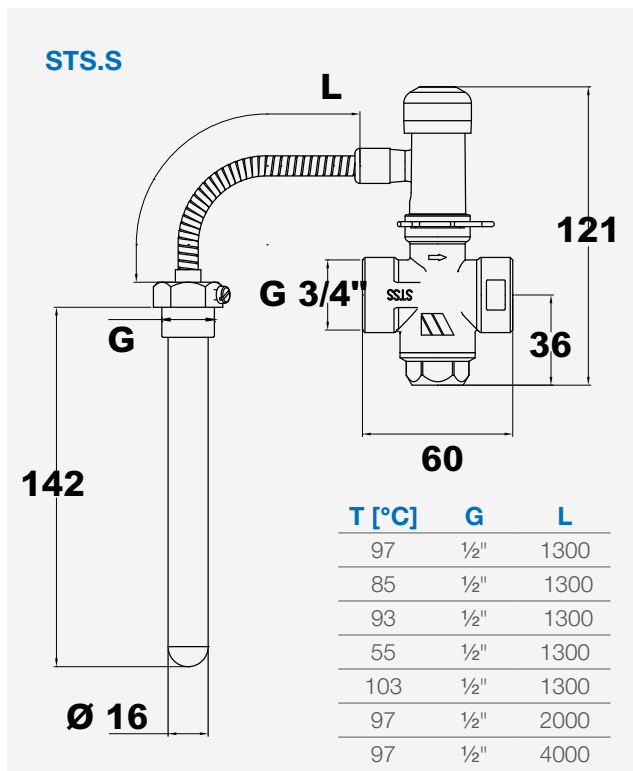
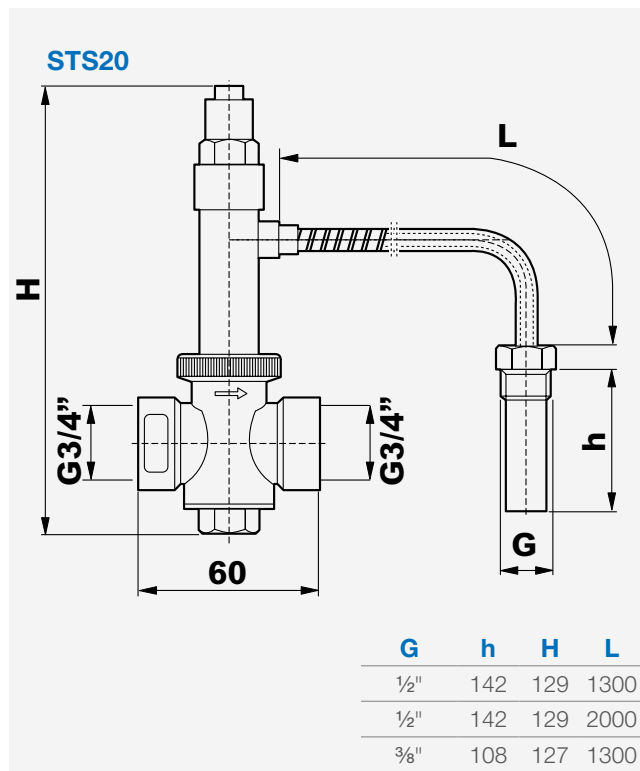
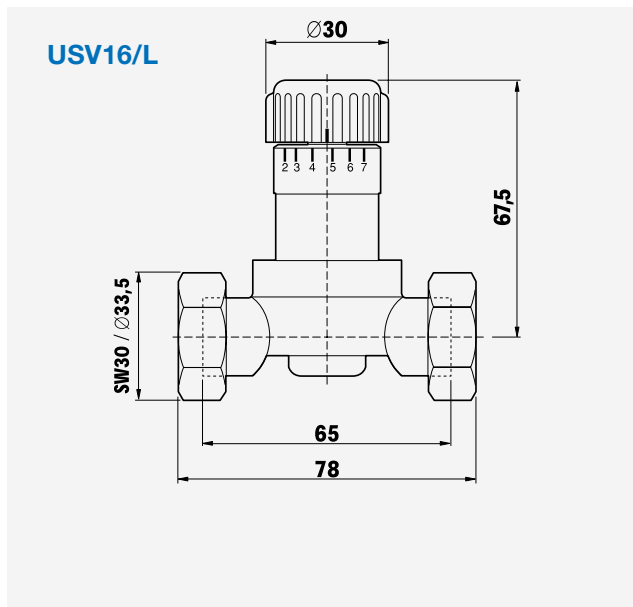
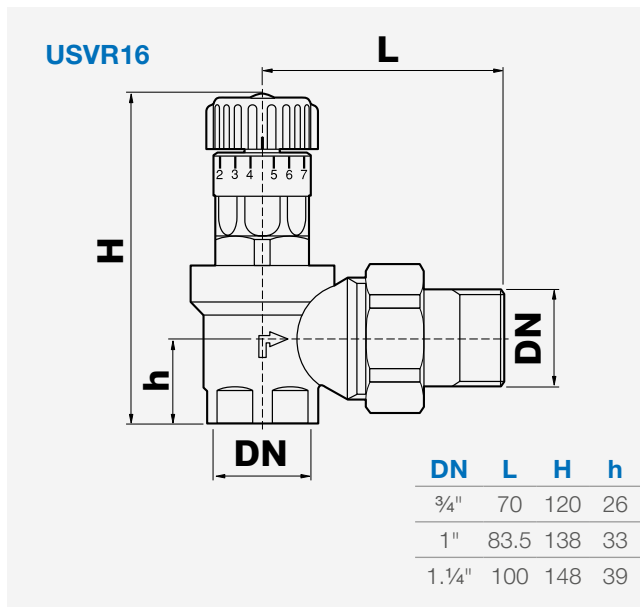
ГАБАРИТНЫЕ РАЗМЕРЫ



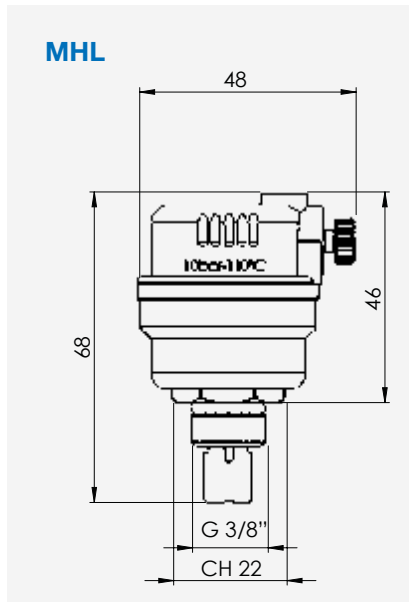
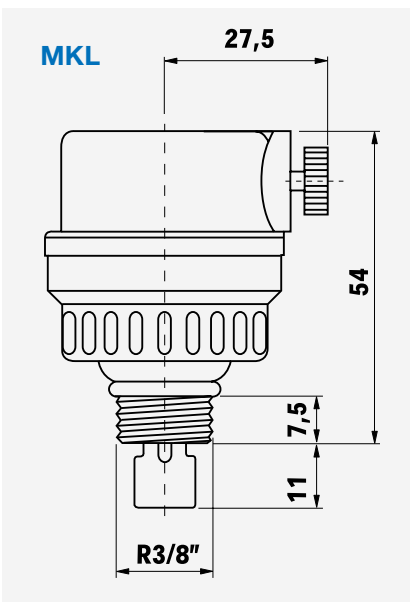
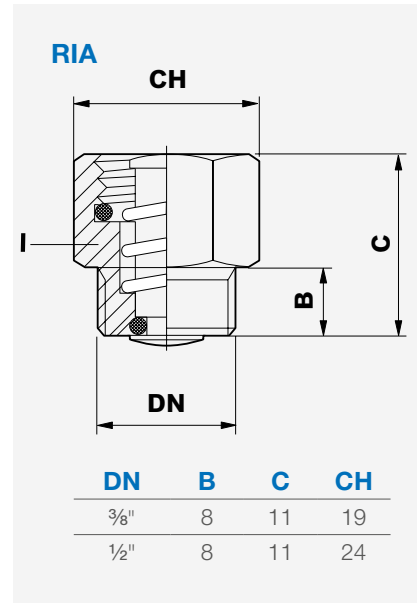
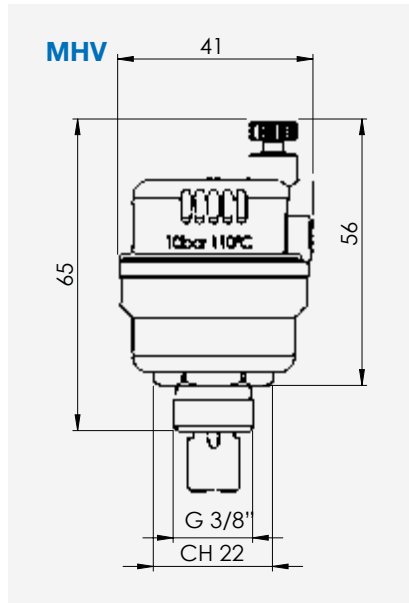
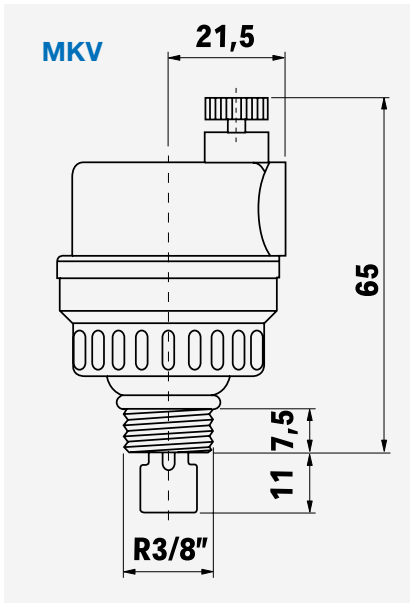
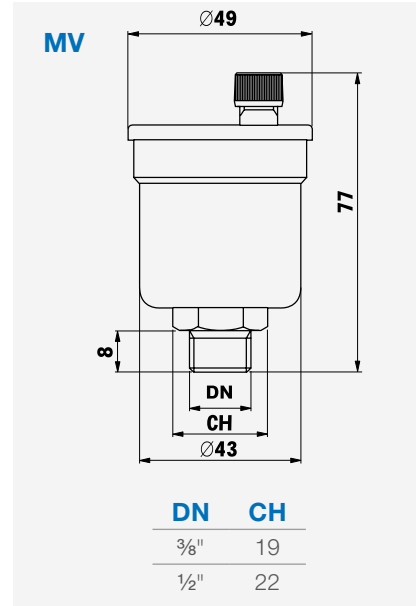
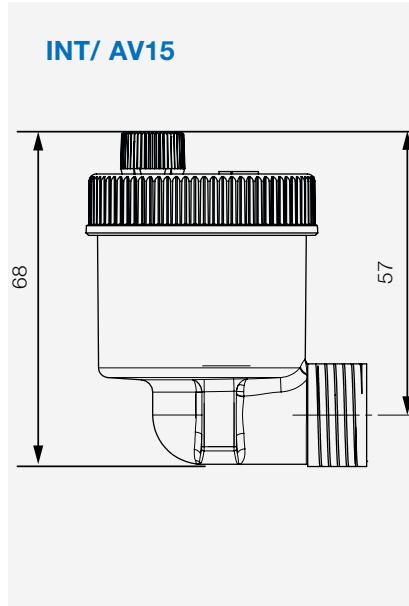
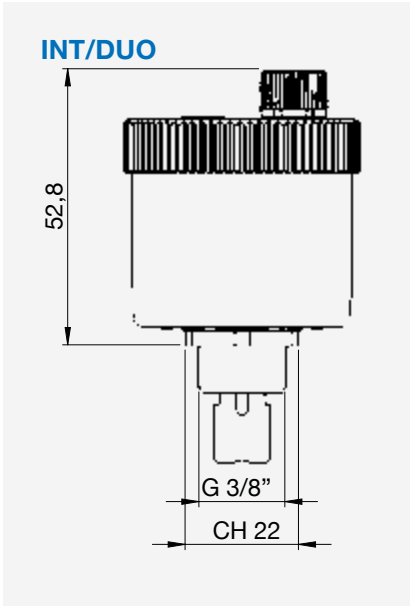
ГАБАРИТНЫЕ РАЗМЕРЫ



ГАБАРИТНЫЕ РАЗМЕРЫ



ГАБАРИТНЫЕ РАЗМЕРЫ



Глава 4.2

Расширительные баки и принадлежности



Важная информация об артикулах в каталоге

Мы перешли к новой системе артикулов. Действующие артикулы обозначены всегда, как "Артикул". Старые артикулы обозначены, как "Код QAD".

MAG-H

Мембранный расширительный бак для закрытых отопительных систем.

Рабочее давление до 8 бар. Предварительное давление 1,5 бар для баков до 500 литров, 4 бар для баков более 500 литров. Рабочая температура от -10 до 110 °С.

Баки 35 - 50 литров имеют кронштейны для крепления к стене, от 80 литров – опоры для установки на пол.



Модель	Артикул	Объём	Подключение
MAG-H 8	10017987	8 л	3/4" HP
MAG-H 12	10017988	12 л	3/4" HP
MAG-H 18	10017989	18 л	3/4" HP
MAG-H 24	10017990	24 л	3/4" HP
MAG-H 35	10017991	35 л	3/4" HP
MAG-H 50	10017992	50 л	3/4" HP
MAG-H 80	10017993	80 л	1" HP
MAG-H 100	10017994	100 л	1" HP
MAG-H 150	10017995	150 л	1" HP
MAG-H 200	10017996	200 л	1" HP
MAG-H 250	10017997	250 л	1" HP
MAG-H 300	10017998	300 л	1" HP
MAG-H 500	10017999	500 л	1 1/4" HP
MAG-H 750	10018000	750 л	2" HP
MAG-H 1000	10018001	1000 л	2" HP

WH 25/SG

Настенный кронштейн для MAG-H 8-24 литров.

Модель	Артикул	код QAD	Упаковка
WH 25/SG	SUPO12	10017932	5 шт.



KAV

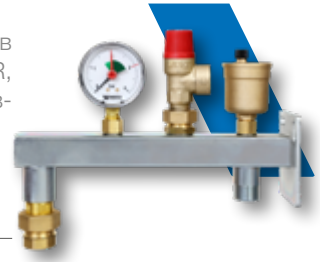
Присоединительная арматура с сливным вентилем для расширительного бака, позволяющая производить его демонтаж, без опорожнения системы. Номинальное давление 10 бар. Рабочая температура до 130 °С. Дает возможность опечатывания бака пломбировочными печатями.

Модель	Артикул	код QAD	Упаковка	
KAV 20	0608120	10017947	3/4" x 3/4"	5 шт.
KAV 25	0608125	10017948	1" x 1"	5 шт.



GAG/MR20

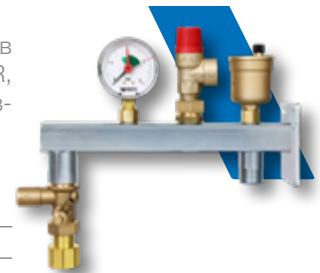
Группа безопасности для монтажа мембранного расширительного бака до 24 литров в закрытой отопительной системе. Состоит из автоматического воздухоотводчика MV10R, предохранительного клапана 3 бар, манометра 0-4 бар с запорным клапаном, установленных на монтажной консоли с отсечным клапаном.



Модель	Артикул	код QAD	Упаковка
GAG/MR 20	0606112	10017885	1/5 шт.

GAG/KAV

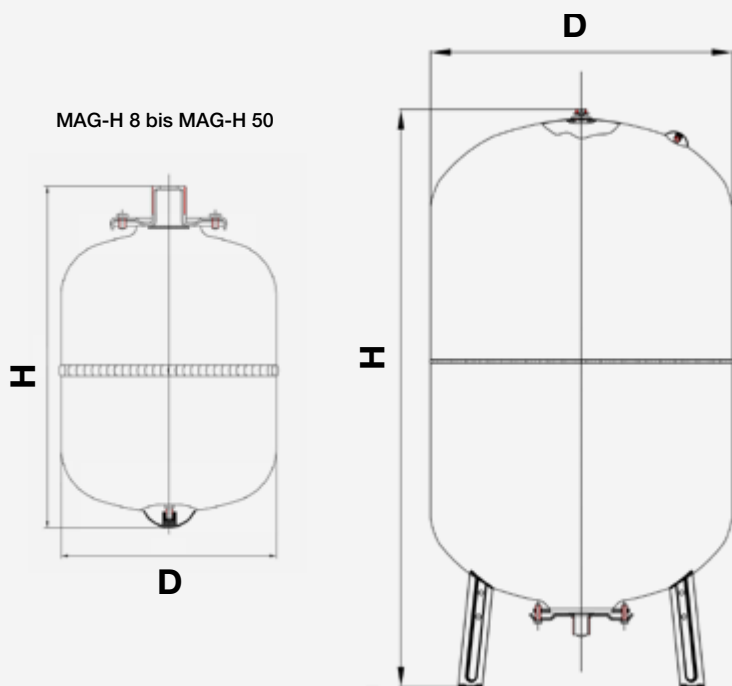
Группа безопасности для монтажа мембранного расширительного бака до 24 литров в закрытой отопительной системе. Состоит из автоматического воздухоотводчика MV10R, предохранительного клапана 3 бар, манометра 0-4 бар с запорным клапаном, установленных на монтажной консоли с присоединительной арматурой KAV.



Модель	Артикул	код QAD	Упаковка
GAG/KAV	0606210	10017890	1/5 шт.

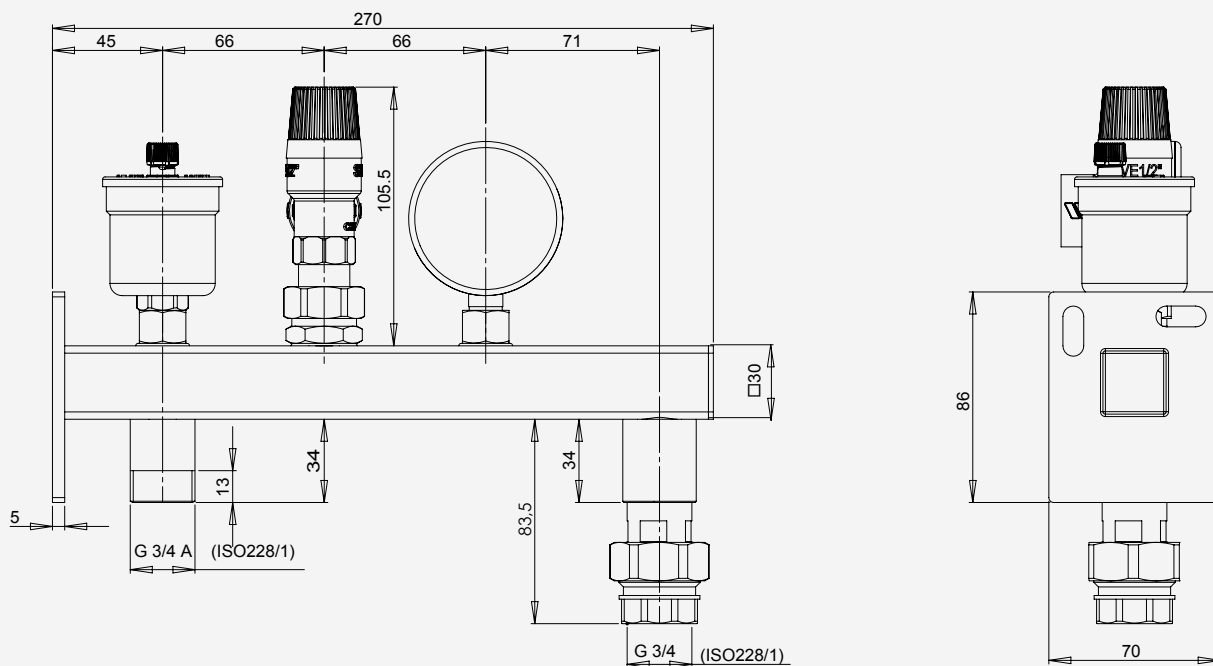
ГАБАРИТНЫЕ РАЗМЕРЫ

MAG-H



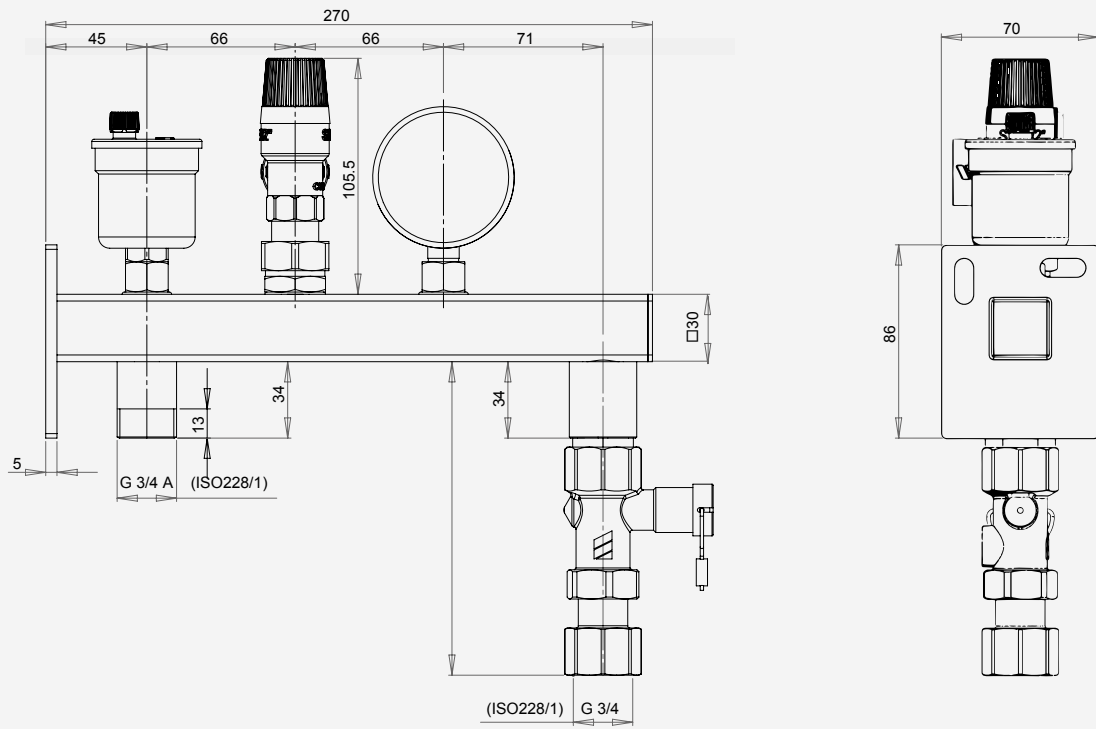
Модель	Артикул	D [мм]	H [мм]
MAG-H 8	10017987	200	316
MAG-H 12	10017988	280	295
MAG-H 18	10017989	280	430
MAG-H 24	10017990	280	483
MAG-H 35	10017991	365	450
MAG-H 50	10017992	365	565
MAG-H 80	10017993	415	850
MAG-H 100	10017994	495	850
MAG-H 150	10017995	550	795
MAG-H 200	10017996	600	1085
MAG-H 250	10017997	650	1051
MAG-H 300	10017998	650	1212
MAG-H 500	10017999	750	1438
MAG-H 750	10018000	750	1900
MAG-H 1000	10018001	800	2160

GAG-MR

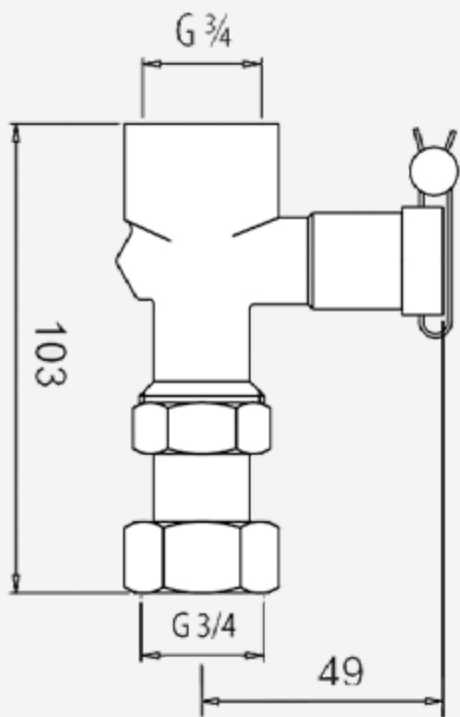


ГАБАРИТНЫЕ РАЗМЕРЫ

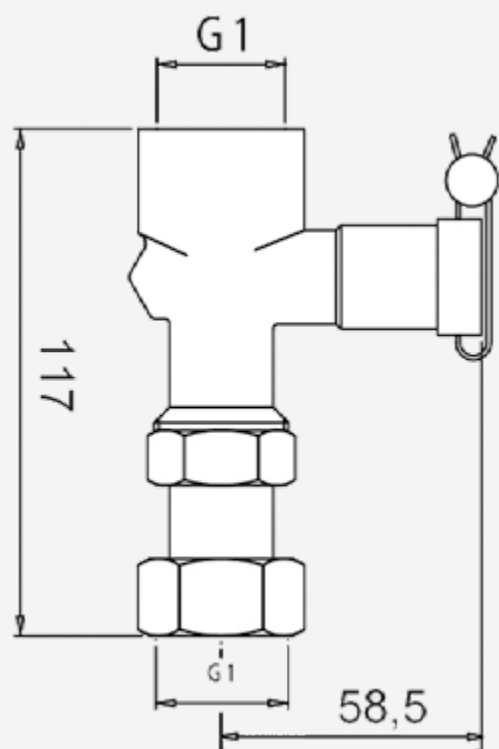
GAG-KAV



KAV 20



KAV 25



Глава 4.3

Предохранительная автоматика



Важная информация об артикулах в каталоге

Мы перешли к новой системе артикулов. Действующие артикулы обозначены всегда, как "Артикул". Старые артикулы обозначены, как "Код QAD".

WTC

Накладной термостат для крепления на поверхность трубы. Крепежная пружина для трубопроводов до 2", длина 230 мм. Диапазон регулирования температуры срабатывания 30 – 90 °С. Дифференциал включения 5 К. Реле с переключающимися контактами 16 (4) А, 250 В. Класс защиты IP 40.



Модель	Артикул	код QAD		Упаковка
WTC-ES	P04075	10025518	открытая регулировочная рукоятка	1/87 шт.
WTC-IS	по запросу	10082771	скрытая регулировочная рукоятка	1/87 шт.
WTC-ES ¹⁾	P2869	10013409	открытая регулировочная рукоятка	1/87 шт.
WTC-IS ¹⁾	P02870	10013410	скрытая регулировочная рукоятка	1/87 шт.

1) Без логотипа WATTS

ТС

Погружной термостат для автоматического регулирования температуры котлов и бойлеров. Диапазон регулирования: 30 - 90 °С. Дифференциал включения 6 К. Реле 16 А – 250 В. Степень защиты IP 30. Погружная никелированная гильза – ½" входит в комплект.



Модель	Артикул	код QAD		Упаковка
ТС 100/IN	P02875	10013479	внутренняя шкала, погружная гильза 100 мм	1/30 шт.
ТС 100/AN	P02872	10013482	внешняя шкала, погружная гильза 100 мм	1/30 шт.
ТС 150/AN	P02873	10013483	внешняя шкала, погружная гильза 150 мм	1/30 шт.
ТС 200/IN	P02876	10013484	внутренняя шкала, погружная гильза 200 мм	1/30 шт.
ТС 200/AN	P02874	10013485	внешняя шкала, погружная гильза 200 мм	1/30 шт.

TRB

Двойной погружной термостат для автоматического регулирования температуры и обеспечения защиты котлов и бойлеров от перегрева.

Диапазон регулирования: 30 - 90 °С. Автоматическое отключение при достижении максимально-допустимой температуры при 100 °С. Дифференциал включения 6 К. Реле 16 А – 250 В. Степень защиты IP 30. Погружная никелированная гильза – ½" входит в комплект.

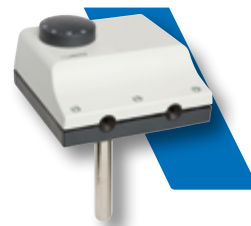


Модель	Артикул	код QAD		Упаковка
TRB 100	P02879	10013509	погружная гильза 100 мм	1/15 шт.
TRB 150	10013511	10013511	погружная гильза 150 мм	1/15 шт.

TRR100

Двойной погружной термостат, предназначенный для автоматического регулирования температуры котлов и бойлеров. Диапазон регулирования: 30 - 90 °С (на поверхности) и 30 - 100 °С (внутри). Дифференциал включения 6 К. Реле с переключающимися контактами 16 А – 250 В. Степень защиты IP 30. Погружная никелированная гильза – 1/2" в комплекте.

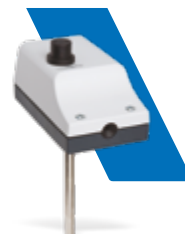
Модель	Артикул	Упаковка
TRR 100	10013512	погружная гильза 100 мм 1/15 шт.



STB100

Аварийный термостат (ограничитель температуры). Заводская установка: 100 ± 6 °С. Ручной запуск. Реле с переключающимися контактами 16 А – 250 В. Степень защиты IP 30. Погружная никелированная гильза – 1/2" входит в комплект.

Модель	Артикул	код QAD	Упаковка
STB 100	10013504	10013504	погружная гильза 100 мм 1/30 шт.



ТН/ТС

Погружные никелированные гильзы для термостатов ТС и TRB. Резьба: 1/2".
 Внутренний Ø 7 мм: для термостатов ТС, STB.
 Внутренний Ø 13 мм: для термостатов TRB, TRR с двойным чувствительным элементом.

Модель	Артикул	код QAD	Упаковка
ТН/ТС 100-7	10013520	10013520	длина 100 мм 1 шт.
ТН/ТС 150-7	10013521	10013521	длина 150 мм 1 шт.
ТН/ТС 200-7	P03815	10013522	длина 200 мм 1 шт.
ТН/TRB 100-13	10013523	10013523	длина 100 мм 1 шт.
ТН/TRB 150-13	10013524	10013524	длина 150 мм 1 шт.



КТС100

Термостат с капилляром для автоматического регулирования температуры котлов. Диапазон регулирования 0 - 90 °С. Реле с переключающимися контактами 10 А - 220 В. Дифференциал включения 3°С. Капилляр 1500 мм, термодатчик: Ø 6,5 x 95 мм.

Модель	Артикул	код QAD	Упаковка
КТС 100	67606	10013544	без принадлежностей
ТН/ТС 100-7	10013520	10013520	погружная гильза 1/2", 100 мм
ТН/КТС 100 ¹⁾	10013545	10013545	погружная гильза 1/2", 100 мм
DK/КТС 100 ¹⁾	67341	10013546	регулирующая рукоятка 0-90°С
ZR/КТС 100 ¹⁾	10013547	10013547	декоративное кольцо

1) Принадлежности КТС 100 заказываются отдельно



FLU25

Реле протока для монтажа на трубопроводах DN 1"-8" в комплекте с 4 пластинками (ламели) для различных диаметров трубопроводов. Надежный корпус из ABS пластика. Латунный присоединительный фитинг. Трехконтактный переключатель 20 (8) А, 250 В. IP64. PN 10. Макс. рабочая температура 110 °С. Макс. температура воздуха 60 °С.

Модель	Артикул	код QAD	Упаковка
FLU 25	0401225	10022079	1/10 шт.



PRM

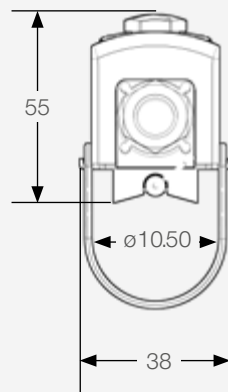
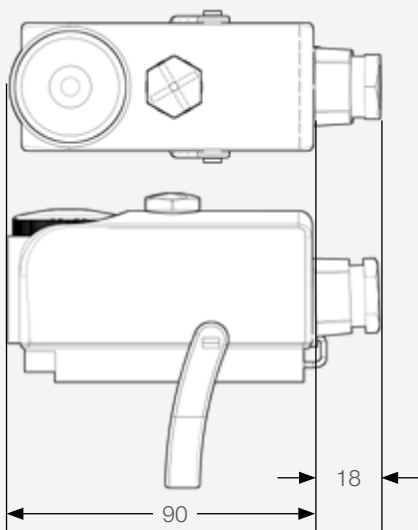
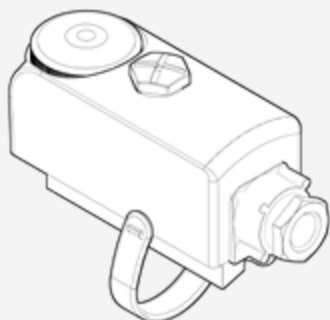
Реле давления с ручным повторным включением для систем отопления. Реле размыкает электрическую цепь при превышении установленного давления (НЗ контакты). Диапазон регулирования давления срабатывания 1-5 бар, заводская установка 3 бара. Значение установки считывается на боковой шкале. Переключатель: 16 (10) А, 250 В. Степень защиты IP 40. Макс. рабочая температура 95 °С. Макс. давление: 14 бар.

Модель	Артикул	код QAD	Упаковка
PRM5I	0402101N	10013335	1/50 шт.

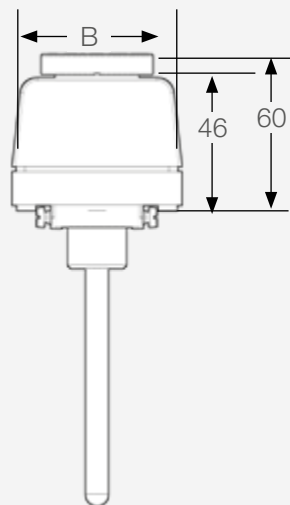
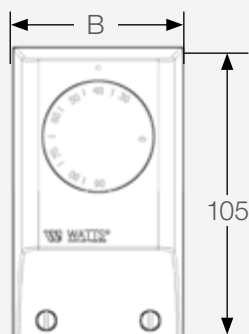
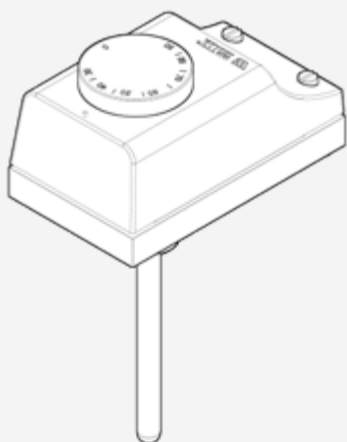


ГАБАРИТНЫЕ РАЗМЕРЫ

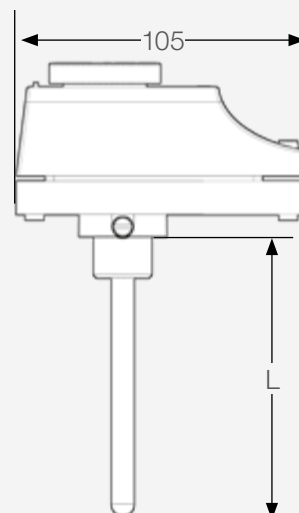
WTC-ES



TC..., STB, TRB, TRR

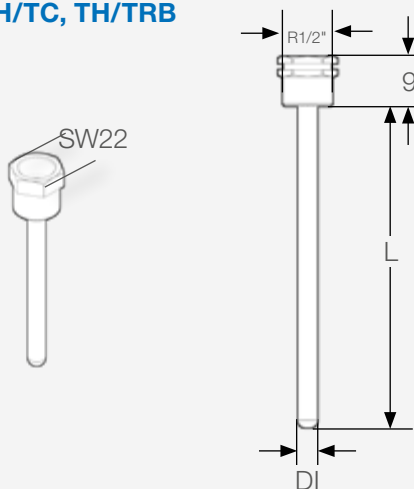


Модель	B	L
TC100	61	100
TC150	61	150
TC200	61	200
STB100	61	100
TRB100	110	100
TRB150	110	150
TRR100	110	100



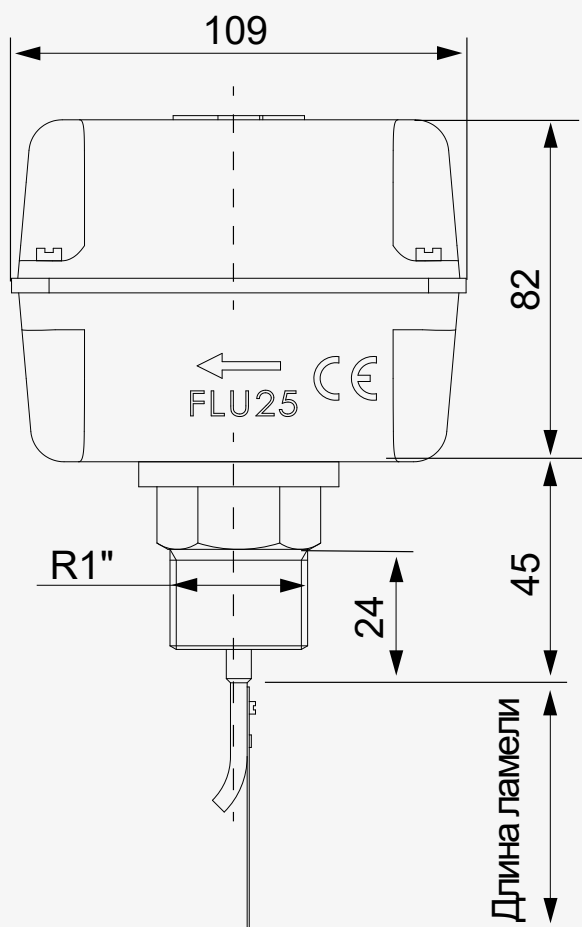
ГАБАРИТНЫЕ РАЗМЕРЫ

TH/TC, TH/TRB

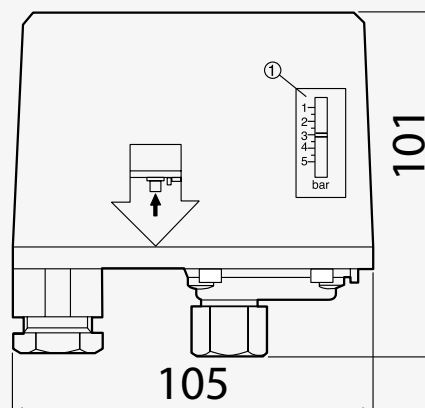


Модель	Di	L
TH/TC100-7	7	100
TH/TC150-7	7	150
TH/TC200-7	7	200
TH/TRB100-13	13	100
TH/TRB150-13	13	150
TH/TRB100-15	15	100

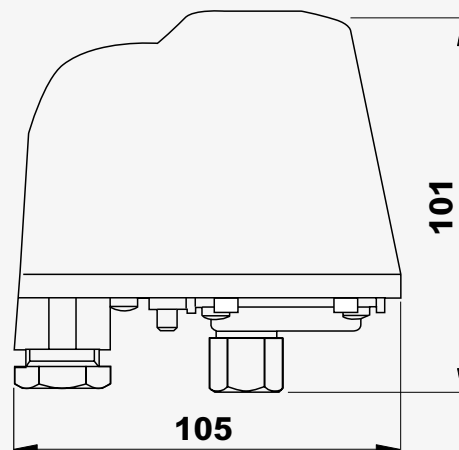
FLU25



PRM



PA5/PA12



Глава 4.4

Специальная арматура для гелиосистем



Важная информация об артикулах в каталоге

Мы перешли к новой системе артикулов. Действующие артикулы обозначены всегда, как "Артикул". Старые артикулы обозначены, как "Код QAD".

SOLAR KIT

Узел интеграции гелиосистемы ГВС в бойлерную систему ГВС. Корпус DZR латунь CW602N.

5 возможных установок температуры смешанной воды в диапазоне: 30 - 65 °C ±2 °C.

Расход при 3 бар: 63 л/мин. Минимальный расход 5 л/мин.

Макс. статическое давление: 10 бар. Рабочее динамическое давление: 0,2 - 5 бар.

Температурный диапазон горячей воды: 52 - 100 °C.

Температурный диапазон холодной воды: 5 - 20 °C.

Температура открытия распределительного клапана: 45 °C.



Модель	Артикул	код QAD	Подключение
KIT-SOL	97590	10026390	1" НР

MMV-Solar

Термостатический смесительный клапан для гелиосистем, обеспечивающий подачу потребителю горячей питьевой воды в заданном температурном диапазоне 30 – 65 °C. Исходная установка верхней границы 50 °C служит для защиты от ожога. Корпус – латунь. Макс. температура горячей воды: 110 °C. Расход 63 л/мин при давлении 3 бар. Любое монтажное положение.

Модель	Артикул	код QAD	Подключение
MMV-S 15 ¹⁾	97500	10017432	фитинги ½" НР
MMV-S 20 ¹⁾	97501	10017433	фитинги ¾" НР
MMV-S 25 ²⁾	97534	10017434	1" НР без фитингов
MMV-S 25 ¹⁾	97560	10017435	1" НР без фитингов

1) без обратных клапанов на входах; 2) с обратными клапанами на входах



SVE-SOL

Предохранительный клапан для гелиосистемы. Корпус и колпачок из латуни. Эластомерная мембрана. Порог срабатывания установлен в заводских условиях и не подлежит изменению. Для воды и смеси воды с антифризом (гликоль до 50%). Температура до 160 °C.

Клапаны SVE-SOL не предназначены для отопительных систем.

Модель	Артикул	код QAD	Размер	Рн, бар	Упаковка
SV/E15 SOL 2,5	0215825	10070053	½" × ¾"	2,5	40 шт.
SV/E15 SOL 3,0	0215830	10004653	½" × ¾"	3,0	40 шт.
SV/E15 SOL 3,5	0215835	10004654	½" × ¾"	3,5	40 шт.
SV/E15 SOL 4,0	0215840	10004655	½" × ¾"	4,0	40 шт.
SV/E15 SOL 6,0	0215860	10013164	½" × ¾"	6,0	40 шт.
SV/E15 SOL 8,0	0215880	10004659	½" × ¾"	8,0	40 шт.
SV/E15 SOL 10,0	0215899	10004661	½" × ¾"	10,0	40 шт.



MV-SOL

Автоматический воздушный клапан для гелиосистемы со съёмной крышкой. Корпус и крышка из латуни. Полиэтиленовый поплавок, не подверженный коррозии. Уплотнительное кольцо между корпусом и крышкой. Устройство, предотвращающее возникновение вакуума. Материал: нержавеющая сталь. Макс. давление 12 бар. Макс. температура 160 °С.

Модель	Артикул	код QAD	Размер	Упаковка
MV10 SOL	0249110	10004914	3/8" HP	10 шт.
MV15 SOL	0249115	10004915	1/2" HP	10 шт.



RIA/MV-SOL

Автоматический отсекающий клапан для гелиосистемы - комплектация воздушных клапанов MV-SOL. Позволяет отсоединить воздушный клапан, не опорожняя систему. Имеет устройство для быстрого и полного освобождения от воды внутреннего объема воздушного клапана.

Модель	Артикул	код QAD	Размер	Упаковка
RIA 10-SOL	0259310	10005122	3/8"	10 шт.
RIA 15-SOL	0259315	10005124	1/2"	10 шт.



KFE15SD UNI

Шаровой кран для гелиосистемы – может использоваться для любых систем отопления и водоснабжения. Самоуплотняющиеся присоединительные выходы, полнопроходной, температура до 160 °С. PN 10.

Модель	Артикул	код QAD	Размер	Упаковка
KFE15SD UNI	0553615	10017317	1/2"	10/100 шт.



QuickFill

Устройство для промывки и заполнения отопительных систем на основе котлов, солнечных коллекторов и тепловых насосов. Корпус из латуни, любое положение установки. Рабочая температура от -20 до 120 °С. PN 10.

Модель	Артикул	код QAD	Размер
QuickFill-Armatur DN 12	3499615	10010379	15 мм
QuickFill-Armatur DN 15	3499620	10010380	18 мм
QuickFill-Armatur DN 20	3499635	10010385	22 мм
QuickFill-Armatur DN 15	3499625	10010381	3/4" HP Евроконус
QuickFill-Armatur DN 20	3499630	10010383	1" HP с плоскими уплотнениями
ISO Quickfill		10017127	теплоизоляция из EPP



VS

Расширительный бак для гелиосистем. Предварительное давление 2,5 бар, рабочая температура от -10 до 140 °С, макс. рабочее давление 10 бар.



Модель	Артикул	Объем
VS 8	10027677	8 л
VS 12	10027678	12 л
VS 18	10027670	18 л
VS 24	10027676	24 л
VS 35	10027675	35 л
VS 60	10027674	60 л
VS 80	10027673	80 л
VS100	10027672	100 л
VS200	10027671	200 л

SK-SOL

Быстросъемное соединение для гелиосистем – для быстрого отсоединения и замены расширительных баков без опорожнения системы, температура до 160 °С.



Модель	Артикул	код QAD	Упаковка
SK20/160-SOL	0608102	10005114	10/100 шт.

WH-MAG

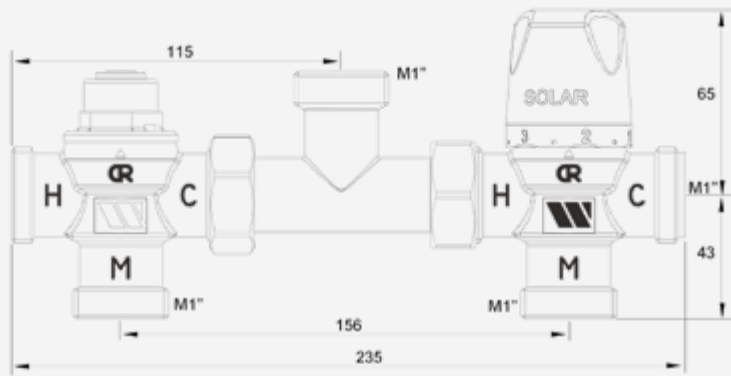
Кроштейн с быстросъемным соединением для расширительных баков гелиосистемы.



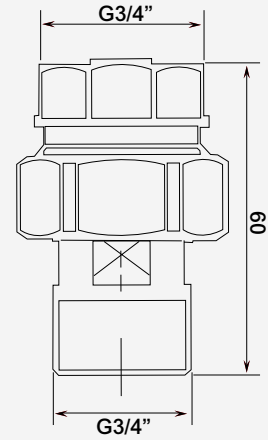
Модель	Артикул	код QAD	
WH-MAG	WID4188117	10001220	для баков <18 л
WH-MAG	WID4188118	10014054	для баков > 24 л

ГАБАРИТНЫЕ РАЗМЕРЫ

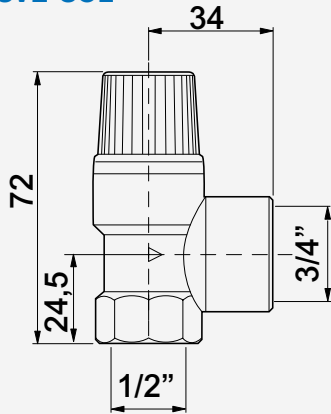
SOLARKIT



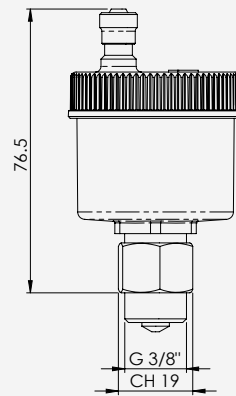
SK-SOL



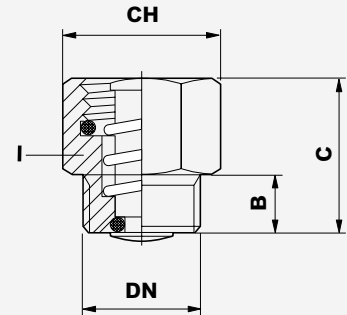
SVE-SOL



SOL

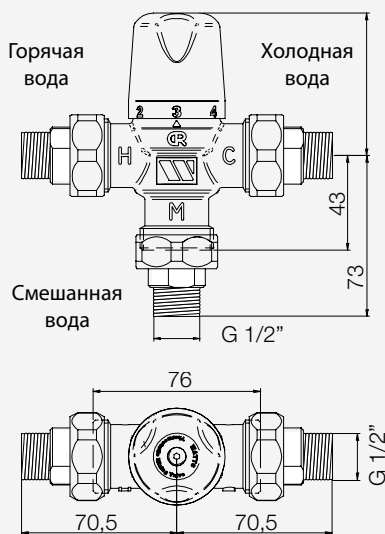


RIA/MV-SOL

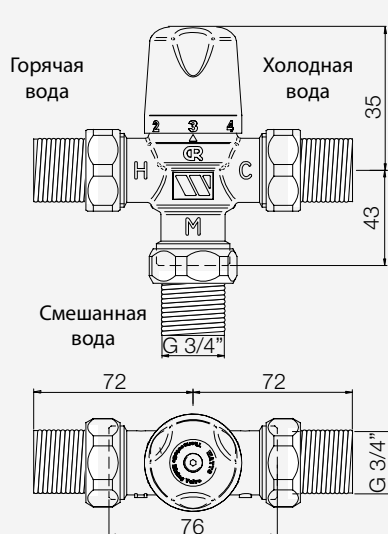


DN	B	C	CH
3/8"	8	11	19
1/2"	8	11	24

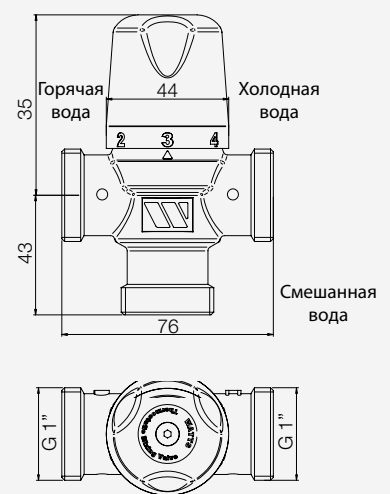
MMV-S 1/2"



MMV-S 3/4"



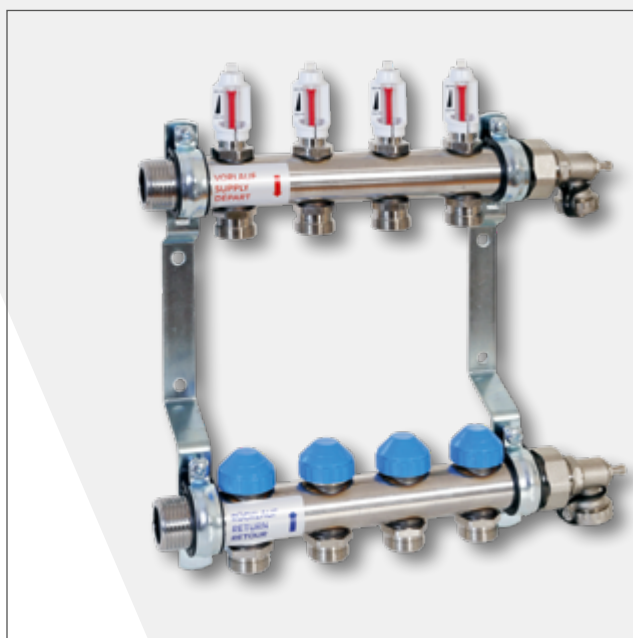
MMV-S 1"



Глава 5

Компоненты систем напольного отопления

Коллекторная группа НКВ2013А АFC



Коллекторная группа из нержавеющей стали
с динамическим регулирование расхода

WATTS®

Глава 5.1

Коллекторные группы и комплектующие



Важная информация об артикулах в каталоге

Мы перешли к новой системе артикулов. Действующие артикулы обозначены всегда, как "Артикул". Старые артикулы обозначены, как "Код QAD".

КОЛЛЕКТОРНЫЕ ГРУППЫ ИЗ НЕРЖАВЕЮЩЕЙ СТАЛИ 1" НР

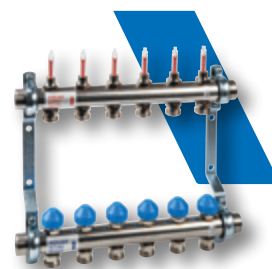
НКВ2013AF

Коллекторная группа 1" для напольного отопления, состоящая из двух коллекторов круглого сечения из нержавеющей стали 1.4301, смонтированных на звукоизолирующих кронштейнах. Боковое двустороннее подключение: 1" НР с плоскими уплотнениями. Выходы: 3/4" НР Евроконус. Расстояние между выходами: 50 мм.

Подающий коллектор (вверху): расходомеры 0-4 л/мин с функцией записи петель.

Обратный коллектор: контрольно-регулирующие и запорные клапаны под сервопривод М30х1,5.

- Максимальное давление: 10 бар при 60 °С.
- Рабочая температура: от -10 до 80 °С.
- Максимально допустимое содержание гликоля: 30%.

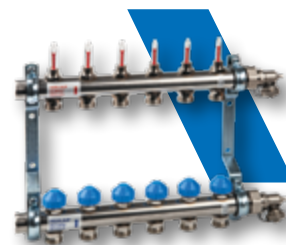


Модель	Артикул	Выходы
НКВ2013AF 0-4 VA02	10070000	2
НКВ2013AF 0-4 VA03	10070001	3
НКВ2013AF 0-4 VA04	10070002	4
НКВ2013AF 0-4 VA05	10070003	5
НКВ2013AF 0-4 VA06	10070004	6
НКВ2013AF 0-4 VA07	10070005	7
НКВ2013AF 0-4 VA08	10070006	8
НКВ2013AF 0-4 VA09	10070007	9
НКВ2013AF 0-4 VA10	10070008	10
НКВ2013AF 0-4 VA11	10070009	11
НКВ2013AF 0-4 VA12	10070010	12

НКВ2013AF в комплекте с KFE90

Коллекторная группа НКВ2013AF в комплекте с концевыми группами KFE90 (артикул 10022835).

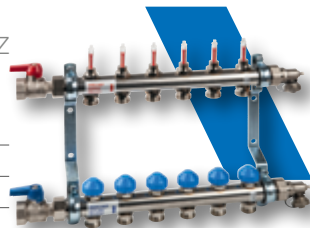
Модель	Артикул	Выходы
НКВ2013AF 0-4 VA02	10029957	2
НКВ2013AF 0-4 VA03	10029958	3
НКВ2013AF 0-4 VA04	10029959	4
НКВ2013AF 0-4 VA05	10029960	5
НКВ2013AF 0-4 VA06	10029961	6
НКВ2013AF 0-4 VA07	10029962	7
НКВ2013AF 0-4 VA08	10029963	8
НКВ2013AF 0-4 VA09	10029964	9
НКВ2013AF 0-4 VA10	10029965	10
НКВ2013AF 0-4 VA11	10029966	11
НКВ2013AF 0-4 VA12	10029967	12



HKV2013AF+

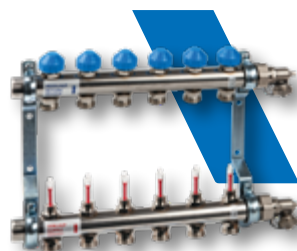
Коллекторная группа HKV2013AF в комплекте с набором шаровых кранов KH-SET WMZ (Артикул 10050624) и концевыми группами KFE90 (Артикул 10022835).

Модель	Артикул	Выходы
HKV2013AF+ 0-4 VA02	10070249	2
HKV2013AF+ 0-4 VA03	10070250	3
HKV2013AF+ 0-4 VA04	10070251	4
HKV2013AF+ 0-4 VA05	10070252	5
HKV2013AF+ 0-4 VA06	10070253	6
HKV2013AF+ 0-4 VA07	10070254	7
HKV2013AF+ 0-4 VA08	10070255	8
HKV2013AF+ 0-4 VA09	10070256	9
HKV2013AF+ 0-4 VA10	10070257	10
HKV2013AF+ 0-4 VA11	10070258	11
HKV2013AF+ 0-4 VA12	10070259	12

**HKV2013A VA**

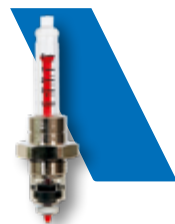
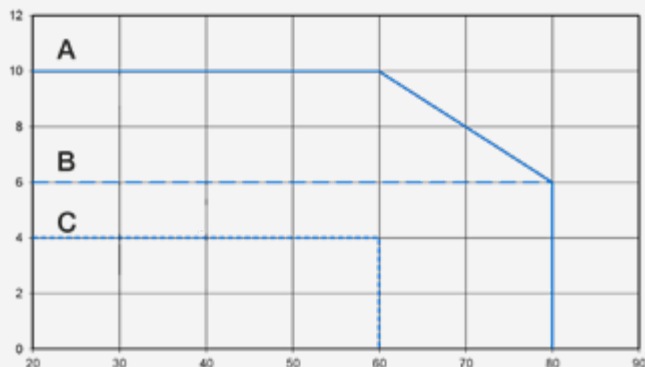
Коллекторная группа в комплекте с концевыми группами KFE90 (артикул 10022835). Аналог HKV2013AF, только с обратным расположением подающего и обратного коллекторов (обратный коллектор: вверху, подающий коллектор: внизу). Коллекторная группа также предназначена для подключения ИТП HIU2 НК к теплым полам.

Модель	Артикул	Выходы
HKV2013A-50-1" 0-4 VA02	10081934	2
HKV2013A-50-1" 0-4 VA03	10081935	3
HKV2013A-50-1" 0-4 VA04	10081936	4
HKV2013A-50-1" 0-4 VA05	10081937	5
HKV2013A-50-1" 0-4 VA06	10081938	6
HKV2013A-50-1" 0-4 VA07	10081939	7
HKV2013A-50-1" 0-4 VA08	10081940	8
HKV2013A-50-1" 0-4 VA09	10081941	9
HKV2013A-50-1" 0-4 VA10	10081942	10
HKV2013A-50-1" 0-4 VA11	10081943	11
HKV2013A-50-1" 0-4 VA12	10081944	12

**Запчасти коллекторных групп HKV2013AF**

Модель	Артикул	Упаковка*
Регулирующий клапан	10081350	10 бар 1/25 шт.
Штуцер	10081349	нижнее подключение 1/25 шт.
Расходомер	10081348	0-4 л/мин 1/25 шт.
Защитный колпачок	10083097	синий цвет 6/150 шт.

* Пакет/Коробка

**Диаграмма температура / давление**

Рабочее давления коллекторных групп HKV2013AF в зависимости от температуры и состава теплоносителя.

- A:** 100% вода
- B:** 70% вода и 30% пропиленгликоль
- C:** 70% вода и 30% этиленгликоль

HKV PnG Pur

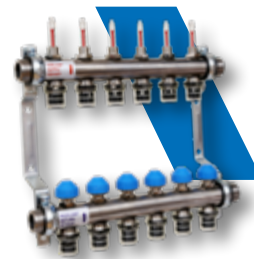
Коллекторная группа 1" для напольного отопления, состоящая из двух коллекторов круглого сечения из нержавеющей стали 1.4301, смонтированных на звукоизолирующих кронштейнах. Боковое двустороннее подключение: 1" HP с плоскими уплотнениями.

Выходы: быстросъемные коннекторы **Push'n'Go** для быстрого подключения трубы PEX Ø 16 мм в соответствии с DIN EN ISO 15875-2 или трубы PERT. Расстояние между выходами: 50 мм.

Подающий коллектор (вверху): расходомеры 0-4 л/мин с функцией записи петель.

Обратный коллектор: контрольно-регулирующие и запорные клапаны под сервопривод M 30x1,5.

- Максимальное давление: 6 бар.
- Рабочая температура: от 5 до 55 °С.
- Максимально допустимое содержание гликоля: 30%.

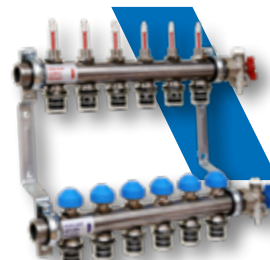


Модель	Артикул	Выходы
HKV 0-4 1" VA PnG Pur 02	10084923	2
HKV 0-4 1" VA PnG Pur 03	10084924	3
HKV 0-4 1" VA PnG Pur 04	10084925	4
HKV 0-4 1" VA PnG Pur 05	10084926	5
HKV 0-4 1" VA PnG Pur 06	10084927	6
HKV 0-4 1" VA PnG Pur 07	10084928	7
HKV 0-4 1" VA PnG Pur 08	10084929	8
HKV 0-4 1" VA PnG Pur 09	10084930	9
HKV 0-4 1" VA PnG Pur 10	10084931	10
HKV 0-4 1" VA PnG Pur 11	10084932	11
HKV 0-4 1" VA PnG Pur 12	10084933	12

HKV PnG Med

Коллекторная группа HKV PnG Pur в комплекте с концевыми группами ES-SET Quattro 1" (артикул WID3036120N).

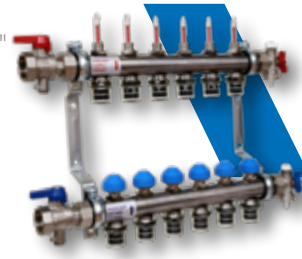
Модель	Артикул	Выходы
HKV 0-4 1" VA PnG Med 02	10084905	2
HKV 0-4 1" VA PnG Med 03	10084906	3
HKV 0-4 1" VA PnG Med 04	10084907	4
HKV 0-4 1" VA PnG Med 05	10084908	5
HKV 0-4 1" VA PnG Med 06	10084909	6
HKV 0-4 1" VA PnG Med 07	10084910	7
HKV 0-4 1" VA PnG Med 08	10084911	8
HKV 0-4 1" VA PnG Med 09	10084912	9
HKV 0-4 1" VA PnG Med 10	10084913	10
HKV 0-4 1" VA PnG Med 11	10084914	11
HKV 0-4 1" VA PnG Med 12	10084915	12



HKV PnG Pro

Коллекторная группа HKV PnG Pur в комплекте с концевыми группами ES-SET Quattro 1" (артикул WID3036120N) и шаровыми кранами KH-SET WMZ (артикул 10028597).

Модель	Артикул	Выходы
HKV 0-4 1" VA PnG Pro 02	10084890	2
HKV 0-4 1" VA PnG Pro 03	10084891	3
HKV 0-4 1" VA PnG Pro 04	10084892	4
HKV 0-4 1" VA PnG Pro 05	10084893	5
HKV 0-4 1" VA PnG Pro 06	10084894	6
HKV 0-4 1" VA PnG Pro 07	10084895	7
HKV 0-4 1" VA PnG Pro 08	10084896	8
HKV 0-4 1" VA PnG Pro 09	10084897	9
HKV 0-4 1" VA PnG Pro 10	10084898	10
HKV 0-4 1" VA PnG Pro 11	10084899	11
HKV 0-4 1" VA PnG Pro 12	10084900	12



HKV-R Med

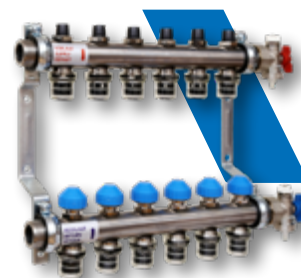
Коллекторная группа 1" для напольного отопления, состоящая из двух коллекторов круглого сечения из нержавеющей стали 1.4301, смонтированных на звукоизолирующих кронштейнах. Боковое двустороннее подключение: 1" НР с плоскими уплотнениями.

Выходы: быстросъемные коннекторы **Push'n'Go** для быстрого подключения трубы PEX Ø 16 мм в соответствии с DIN EN ISO 15875-2 или трубы PERT. Расстояние между выходами: 50 мм. В комплекте с концевыми группами ES-SET Quattro 1" (артикул WID3036120N).

Подающий коллектор (вверху): контрольно-регулирующие и запорные клапаны тонкой настройки.

Обратный коллектор: контрольно-регулирующие и запорные клапаны под сервопривод M 30x1,5.

- Максимальное давление: 6 бар.
- Рабочая температура: от 5 до 55 °С.
- Максимально допустимое содержание гликоля: 30%.


NEW
5

Модель	Артикул	Выходы
HKV-R 1" VA PnG Med 02	10084934	2
HKV-R 1" VA PnG Med 03	10084935	3
HKV-R 1" VA PnG Med 04	10084936	4
HKV-R 1" VA PnG Med 05	10084937	5
HKV-R 1" VA PnG Med 06	10084938	6
HKV-R 1" VA PnG Med 07	10084939	7
HKV-R 1" VA PnG Med 08	10084940	8
HKV-R 1" VA PnG Med 09	10084941	9
HKV-R 1" VA PnG Med 10	10084942	10
HKV-R 1" VA PnG Med 11	10084943	11
HKV-R 1" VA PnG Med 12	10084944	12

Запчасти коллекторных групп HKV PnG

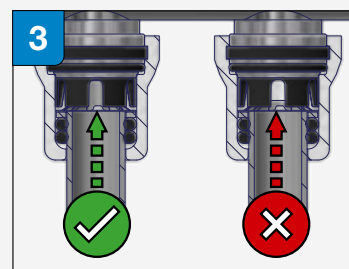
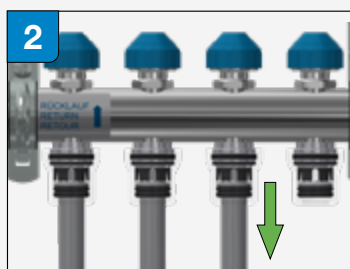
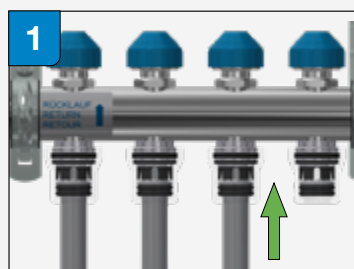
Модель	Артикул		Упаковка*
Регулирующий клапан	10081350		1/25
PushFit Ø16 ET	10083773	коннектор	1/25
Расходомер	10081348	0-4 л/мин	1/25
Защитный колпачок	10083097	синий цвет	6/150

* Пакет/Коробка

**Быстрый монтаж труб благодаря коннекторам Push'n'Go**

Коннекторы Push'n'Go предустановлены на заводе, что позволяет быстро и легко монтировать трубы без специальных инструментов всего за 3 шага:

1. Вставьте трубу PE-X в коннектор Push'n'Go до упора.
2. Снова потяните трубу назад до ее фиксации.
3. Проверьте правильность положения трубы в окошке коннектора.



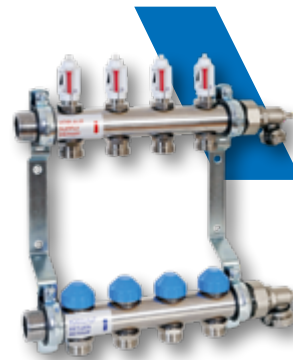
НКВ2013А АFC с динамическим регулированием расхода

Коллекторная группа 1" для напольного отопления, состоящая из двух коллекторов круглого сечения из нержавеющей стали 1.4301, смонтированных на звукоизолирующих кронштейнах. Боковое двустороннее подключение: 1" НР с плоскими уплотнениями.

Выходы: 3/4" НР Евроконус. Расстояние между выходами: 50 мм.

Подводящий коллектор (вверху): расходомеры для контроля расхода с функцией запирания петель.

Обратный коллектор: контрольно-регулирующие и запорные клапаны под сервопривод М30х1,5 с **плавной установкой расхода от 30 до 300 л/ч**. Клапаны поддерживают установленный расход вне зависимости от перепада давления в системе.

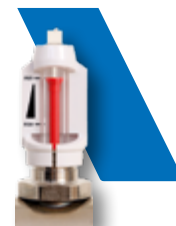


Модель	Артикул	Выходы
НКВ2013А АFC 0-4 VA02	10081563	2
НКВ2013А АFC 0-4 VA03	10081564	3
НКВ2013А АFC 0-4 VA04	10081565	4
НКВ2013А АFC 0-4 VA05	10081566	5
НКВ2013А АFC 0-4 VA06	10081567	6
НКВ2013А АFC 0-4 VA07	10081568	7
НКВ2013А АFC 0-4 VA08	10081569	8
НКВ2013А АFC 0-4 VA09	10081570	9
НКВ2013А АFC 0-4 VA10	10081571	10
НКВ2013А АFC 0-4 VA11	10081572	11
НКВ2013А АFC 0-4 VA12	10081573	12

Запчасти для коллекторов НКВ2013А АFC

Модель	Артикул		Упаковка*
Регулирующий клапан АFC	10083109	со штуцером	1/25 шт.
Штуцер DFM38 Ni	10081349	для расходомера	1/25 шт.
DFM38-A-V2 3/8"Ni	10083108	расходомер	1/25 шт.
Защитный колпачок	10083097	синий цвет	6/150 шт.

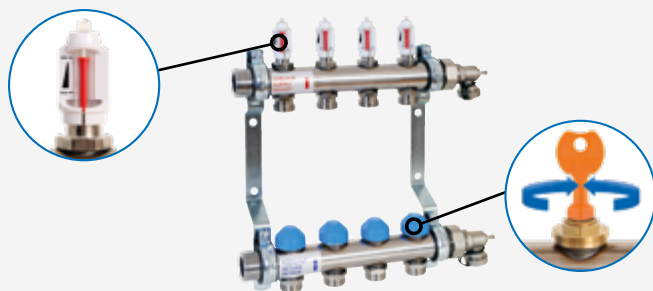
* Пакет/коробка



Коллектор НКВ2013А АFC с динамическим регулированием расхода

ТЕХНИЧЕСКИЕ ХАРАКТЕРИСТИКИ

- Область применения: системы напольного отопления и охлаждения.
- Функция: регулирование расхода в контурах теплого пола в комбинации с сервоприводами, автоматическое регулирование расхода.
- Макс. рабочее давление: 10 бар.
- Рабочий диапазон: 30 – 300 л/ч. Заводская установка 300 л/ч.
- Перепад давления (ΔрV): Макс. перепад давления: 60 кПа (<30 dB(A)).
Мин. перепад давления: при расходе 30 – 150 л/ч = 17 кПа;
при расходе 150 – 300 л/ч = 25 кПа.
- Рабочая температура: от -5 до 70 °С.
- Подключения: Система отопления: G 1" НР с плоскими уплотнениями;
система теплых полов: G 3/4" НР под Евроконус.



Желаемый расход в л/мин устанавливается на клапане динамического регулирования с помощью ключа.

Маркировка	4	10	20	30
Расход [л/ч]	30 40 60 80 100 120 140 160 180 200 220 240 260 280 300			

HKV2010 VA

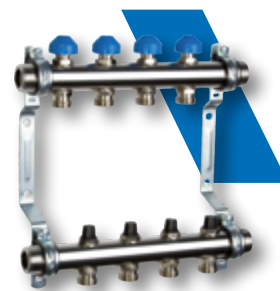
Коллекторная группа 1" для напольного отопления, состоящая из двух коллекторов круглого сечения из нержавеющей стали, смонтированных на звукоизолирующих кронштейнах. Боковое двустороннее подключение: 1" НР с плоскими уплотнениями.

Выходы: 3/4" НР Евроконус. Расстояние между выходами: 50 мм.

Подающий коллектор (внизу): контрольно-регулирующие и запорные клапаны тонкой настройки.

Обратный коллектор: контрольно-регулирующие и запорные клапаны под сервопривод М30х1,5.

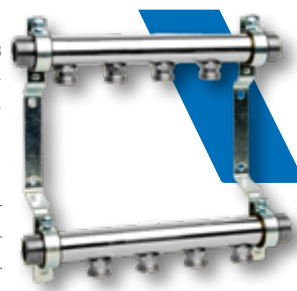
Максимальное давление: 10 бар при 60 °С. Максимально допустимое содержание гликоля: 30%.



Модель	Артикул	Выходы
HKV2010-50-1" VA02	10012355	2
HKV2010-50-1" VA03	10012356	3
HKV2010-50-1" VA04	10012357	4
HKV2010-50-1" VA05	10012358	5
HKV2010-50-1" VA06	10012359	6
HKV2010-50-1" VA07	10012360	7
HKV2010-50-1" VA08	10012361	8
HKV2010-50-1" VA09	10012362	9
HKV2010-50-1" VA10	10012363	10
HKV2010-50-1" VA11	10012364	11
HKV2010-50-1" VA12	10012365	12

HLV2000 VA

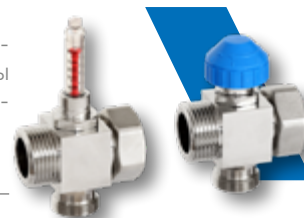
Коллекторная группа 1" для двухтрубной радиаторной системы отопления, состоящая из двух коллекторов круглого сечения из нержавеющей стали, смонтированных на звукоизолирующих кронштейнах. Боковое двустороннее подключение: 1" НР с плоскими уплотнениями. Выходы: 3/4" НР Евроконус. Расстояние между выходами: 50 мм.



Модель	Артикул	Выходы
HLV2000-50-1" VA02	10080774	2
HLV2000-50-1" VA03	10080775	3
HLV2000-50-1" VA04	10080776	4
HLV2000-50-1" VA05	10080777	5
HLV2000-50-1" VA06	10080778	6
HLV2000-50-1" VA07	10080779	7
HLV2000-50-1" VA08	10080780	8
HLV2000-50-1" VA09	10080781	9
HLV2000-50-1" VA10	10080782	10
HLV2000-50-1" VA11	10080783	11
HLV2000-50-1" VA12	10080784	12

HKVE

Набор для расширения коллектора с резьбой подключения 1" НР на одну петлю теплого пола в комплекте с уплотнениями. Корпус из никелированной латуни. Комплекты 10079048 (на фотографии) и 10023354 отличаются лишь дизайном расходомера и являются взаимозаменяемыми.



Модель	Артикул	
HKVE2013A-1 0-4 Ni	10079048	для HKV2013AF
HKVE 2013A Ni	10023354	для HKV2013A
HKVE2010-1" Ni	10023356	для HKV2010

HKV-ISO

Комплект теплоизоляционных кожухов для коллекторных групп HKV с круглым сечением и размером подключения 1". Кожух рассчитан на коллектор с 6 выходами. Используйте два кожуха для коллекторов с большим числом выходов. Комплект состоит из двух кожухов для каждого коллектора и ножа для обрезки кожуха под коллектор меньшего размера (по линиям надреза).



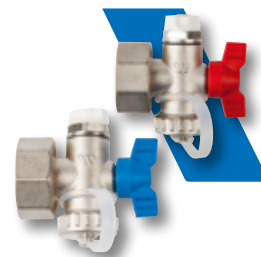
Модель	Артикул	
HKV-ISO	10023474	HKV 1", 50 мм

ES-Set Q Ni (Quattro 1")

Комплект из 2-х концевых групп, для коллекторов 1" НР с шаровым дренажным краном и воздухоотводчиком. Латунный, никелированный корпус. Подключение к коллектору через накидную гайку. В комплекте с уплотнениями.

В комплекте ES-SET Q1" MV Ni одна группа оснащена автоматическим воздухоотводчиком.

Модель	Артикул	код QAD	
ES-SET Q 1" Ni	WID3036120N	10022835	1"НГ, ручной воздухоотводчик
ES-SET Q 1" MV Ni	10022837	10022837	1"НГ, авт. воздухоотводчик



KFE90 1"

Комплект, состоящий из 2-х концевых групп, для коллекторов с боковыми подключениями 1" НР с шаровым и дренажным краном. Латунный, никелированный корпус. Подключение через накидную гайку. В комплекте с уплотнениями.

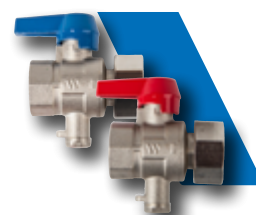
Модель	Артикул	
ES-SET KFE90 1"IG Ni	10028149	1" НГ



KH-SET WMZ M10x1

Комплект из 2-х шаровых кранов для коллекторов 1" НР с штуцером М10 х 1 для подключения датчика теплосчетчика. Латунь, никелированное исполнение.

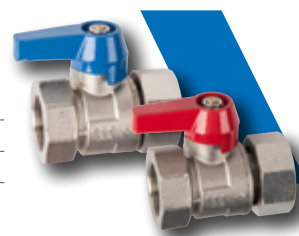
Модель	Артикул	
KH-SET WMZ Ni	10029160	1"НГ × ¾" ВР, М10×1
KH-SET WMZ Ni	10028597	1"НГ× 1" ВР, М10×1



KH-SET

Комплект из 2-х шаровых кранов. Латунный корпус, никелированное исполнение.

Модель	Артикул	код QAD	
KH-SET HKV Ni	WID3114060N	10022872	1" НГ × ¾" ВР
KH-SET HKV Ni	WID3114049N	10022871	1" НГ × 1" ВР



KHT-SET

Комплект из 2-х шаровых кранов с термометрами 0-60 °С. Латунный, никелированный корпус. Подключение к коллектору через накидную гайку. В комплекте с уплотнениями.

Модель	Артикул	
KHT-SET	10022873	1" НГ × 1" ВР



KHT-SET ECK

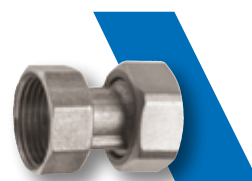
Комплект из 2-х угловых шаровых кранов с гнездом для термометра (под шток Ø 15 × 13,5 мм). Латунный, никелированный корпус. Подключение к коллектору через накидную гайку. В комплекте с уплотнениями.

Модель	Артикул	код QAD	
KHT-SET ECK	10050657	10050657	1" НГ × 1" ВР
F+R810 TBC	PTAM430000	10018003	термометр 0-50 °С, Ø 33 мм
F+R810 TBC	PTAM440000	10018005	термометр 0-60 °С, Ø 33 мм
F+R810 TBC	PTAM450000	10018007	термометр 0-80 °С, Ø 33 мм

**Муфта 1"**

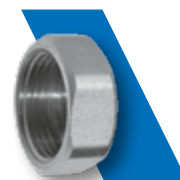
Соединительная муфта с накидной гайкой. Корпус из никелированной латуни. В комплекте с уплотнениями.

Модель	Артикул	код QAD	
KUPPLUNG	402178N	10023308	1" ВР × 1" НГ

**Заглушка НКV**

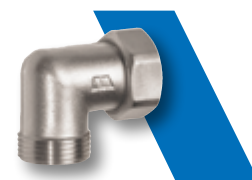
Заглушка из латуни в комплекте с уплотнением.

Модель	Артикул	
CAP MS	10004697	¾"
CAP MS	10018326	1"
CAP Ni *	10022148	1", никелированная латунь

**WMZ-WINKEL 90°**

Угловое соединение с накидной гайкой. Корпус из никелированной латуни. В комплекте с уплотнениями.

Модель	Артикул	
WMZ-WINKEL 90°	10023124	1" НР × 1" НГ



КОЛЛЕКТОРНЫЕ ГРУППЫ ИЗ НЕРЖАВЕЮЩЕЙ СТАЛИ 1¼" НР И КОМПЛЕКТУЮЩИЕ

НКВ2013А-50-1¼" VA

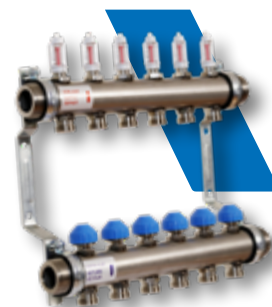
Коллекторная группа 1¼" для напольного отопления, состоящая из двух коллекторов круглого сечения из нержавеющей стали, смонтированных на звукоизолирующих кронштейнах. Боковое двустороннее подключение: 1¼" НР с плоскими уплотнениями.

Выходы: ¾" НР Евроконус. Расстояние между выходами: 50 мм.

Подающий коллектор (вверху): расходомеры 6 л/мин с функцией записывания петель.

Обратный коллектор: контрольно-регулирующие и запорные клапаны под сервопривод М30 x 1,5.

Максимальное давление: 10 бар при 60 °С. Максимальное содержание гликоля: 30%.



Модель	Артикул	Выходы
НКВ2013А-50-1¼" 0-6 VA02	10082931	2, расходомер 6 л/мин
НКВ2013А-50-1¼" 0-6 VA03	10082932	3, расходомер 6 л/мин
НКВ2013А-50-1¼" 0-6 VA04	10082933	4, расходомер 6 л/мин
НКВ2013А-50-1¼" 0-6 VA05	10082934	5, расходомер 6 л/мин
НКВ2013А-50-1¼" 0-6 VA06	10082935	6, расходомер 6 л/мин
НКВ2013А-50-1¼" 0-6 VA07	10082936	7, расходомер 6 л/мин
НКВ2013А-50-1¼" 0-6 VA08	10082937	8, расходомер 6 л/мин
НКВ2013А-50-1¼" 0-6 VA09	10082938	9, расходомер 6 л/мин
НКВ2013А-50-1¼" 0-6 VA10	10082939	10, расходомер 6 л/мин
НКВ2013А-50-1¼" 0-6 VA11	10082940	11, расходомер 6 л/мин
НКВ2013А-50-1¼" 0-6 VA12	10082941	12, расходомер 6 л/мин

Запчасти для НКВ2013А 1¼"

Модель	Артикул	Упаковка*
Регулирующий клапан	10081350	10 бар 1/25 шт.
Штуцер	10083106	нижнее подключение 1/25 шт.
Расходомер	10010893	0-6 л/мин 1/25 шт.
Защитный колпачок	10083097	синий 6/150 шт.

* Пакет/коробка



KH-SET

Комплект из двух латунных шаровых кранов.

Модель	Артикул	
KH-SET	10007396	1 1/4" НГ × 1" ВР

**ES-SET 1 1/4" Ni**

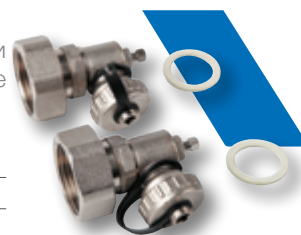
Комплект из 2-х концевых групп из никелированной латуни для коллекторов с боковыми подключениями 1 1/4" НР с шаровым и дренажным краном, ручным воздухоотводчиком. Латунный, никелированный корпус. Подключение через накидную гайку. В комплекте с уплотнениями.

Модель	Артикул	
ES-SET Ni	10022885	1 1/4" НГ, никелированное исполнение

**5****KFE90 1 1/4"**

Комплект, состоящий из 2-х концевых групп, для коллекторов с боковыми подключениями 1 1/4" НР с шаровым и дренажным краном. Латунный, никелированный корпус. Подключение через накидную гайку. В комплекте с уплотнениями.

Модель	Артикул	
ES-SET KFE90 1 1/4" Ni	10083509	1 1/4" НГ, никелированная латунь

**Муфта 1 1/4"**

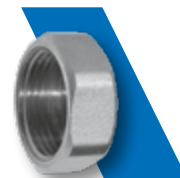
Соединительная муфта. Корпус из никелированной латуни. В комплекте с уплотнениями.

Модель	Артикул	
KUPPLUNG Ni	10023030	1 1/4" ВР × 1 1/4" НГ

**Заглушка для НКВ**

Заглушка из латуни в комплекте с уплотнением.

Модель	Артикул	
CAP MS	10004697	3/4"
CAP MS 1 1/4" Ni *	10023117	1 1/4", никелированная



КОЛЛЕКТОРНЫЕ ГРУППЫ ИЗ ЛАТУНИ 1" НР И КОМПЛЕКТУЮЩИЕ

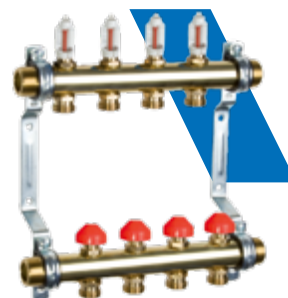
НКВ2013А-50-1"

Коллекторная группа 1" для напольного отопления, состоящая из двух латунных коллекторов круглого сечения, смонтированных на звукоизолирующих кронштейнах. Боковое двустороннее подключение: 1" НР с плоскими уплотнениями. Выходы: 3/4" НР Евроконус. Расстояние между выходами: 50 мм.

Подающий коллектор (вверху): расходомеры 0-4 л/мин с функцией запираания.

Обратный коллектор: контрольно-регулирующие и запорные клапаны под сервопривод М30 x 1,5. Красные колпачки.

Максимальное давление: 10 бар при 60 °С. Максимальное содержание гликоля: 30%.

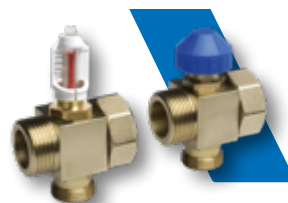


Модель	Артикул	Выходы
НКВ2013А-50-1" 0-4 MS02	10025907	2
НКВ2013А-50-1" 0-4 MS03	10025908	3
НКВ2013А-50-1" 0-4 MS04	10025909	4
НКВ2013А-50-1" 0-4 MS05	10025910	5
НКВ2013А-50-1" 0-4 MS06	10025911	6
НКВ2013А-50-1" 0-4 MS07	10025912	7
НКВ2013А-50-1" 0-4 MS08	10025913	8
НКВ2013А-50-1" 0-4 MS09	10025914	9
НКВ2013А-50-1" 0-4 MS10	10025915	10
НКВ2013А-50-1" 0-4 MS11	10025916	11
НКВ2013А-50-1" 0-4 MS12	10025917	12

НКВЕ

Набор для расширения коллектора с резьбой подключения 1" НР на одну петлю теплого пола. Корпус из латуни. В комплекте с уплотнениями.

Модель	Артикул	
НКВЕ2013А-1" 0-6	10014351	для НКВ2013А, расходомер 0-6 л/мин
НКВЕ2010-1"	10014352	для НКВ2010, без расходомера

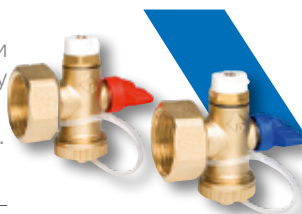


ES-SET Q 1" (QUATTRO)

Комплект из 2-х концевых групп, для коллекторов 1" НР с шаровым дренажным краном и воздухоотводчиком. Латунный корпус. Подключение к коллектору через накидную гайку 1". В комплекте с уплотнениями.

В комплекте ES-SET Q 1" MV одна группа оснащена автоматическим воздухоотводчиком.

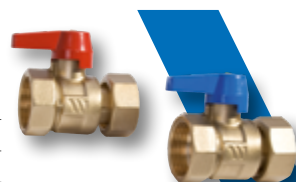
Модель	Артикул	код QAD	
ES-SET Q 1"	WID3036115	10006114	ручной воздухоотводчик
ES-SET Q 1" MV	10006120	10006120	автоматический воздухоотводчик



КН-SET

Комплект из 2-х шаровых кранов. Латунный корпус.

Модель	Артикул	код QAD	
КН-SET НКВ	WID3114060	10007141	1" НГ x 3/4" ВР
КН-SET НКВ	WID3114049	10007137	1" НГ x 1" ВР



КНТ-SET

Комплект из 2-х шаровых кранов с термометрами 0 - 60 °С. Латунный корпус. Подключение к коллектору через накидную гайку. В комплекте с уплотнениями.

Модель	Артикул	
КНТ-SET	10007402	1" НГ x 1" НР, с гнездом для термометра (без термометра)
КНТ-SET	10007144	1" НГ x 1" ВР, с термометром 0 - 60 °С



КОЛЛЕКТОРНЫЕ ГРУППЫ ИЗ ЛАТУНИ 1" ВР И КОМПЛЕКТУЮЩИЕ

НКВ/Т (Тип 513МТ)

Коллекторная группа 1" для напольного отопления, состоящая из двух профилированных латунных коллекторов, смонтированных на звукоизолирующих кронштейнах. В комплекте с концевыми группами.

Боковое двустороннее подключение: 1" ВР с плоскими уплотнениями.

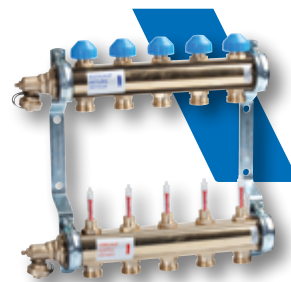
Выходы: 3/4" НР Евроконус. Расстояние между выходами: 50 мм.

Подающий коллектор (внизу): расходомеры 0-6 л/мин с функцией запираания.

Обратный коллектор: контрольно-регулирующие и запорные клапаны под сервопривод М30 x 1,5.

Максимальное давление: 10 бар при 80 °С. Максимальное содержание гликоля: 30%.

Модель	Артикул	Выходы
НКВ/Т 02	10004194	2
НКВ/Т 03	10004196	3
НКВ/Т 04	10004198	4
НКВ/Т 05	10004199	5
НКВ/Т 06	10004200	6
НКВ/Т 07	10004201	7
НКВ/Т 08	10004202	8
НКВ/Т 09	10004203	9
НКВ/Т 10	10004204	10
НКВ/Т 11	10004205	11
НКВ/Т 12	10004206	12



5

Запчасти НКВ/Т

Модель	Артикул	Упаковка*
Регулирующий клапан	10083098	10 бар 1/25 шт.
Штуцер	10083099	нижнее подключение 1/25 шт.
Расходомер 0-6 л/мин	10010892	0-6 л/мин 1/25 шт.
Защитный колпачок	10083097	синий цвет 6/150 шт.

* Пакет/короб



НКВ (Тип 510МТ)

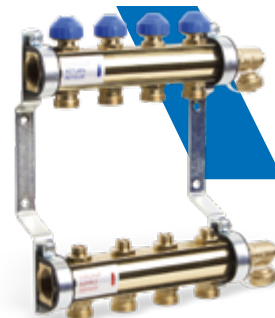
Коллекторная группа 1" для напольного отопления, состоящая из двух профилированных латунных коллекторов, смонтированных на звукоизолирующих кронштейнах в комплекте с концевыми группами. Боковое двустороннее подключение: 1" ВР с плоскими уплотнениями. Выходы: 3/4" НР Евроконус. Расстояние между выходами: 50 мм.

Подающий коллектор (внизу): контрольно-регулирующие и запорные клапаны тонкой настройки.

Обратный коллектор: контрольно-регулирующие и запорные клапаны под сервопривод М30 x 1,5.

Максимальное давление: 10 бар при 80 °С. Максимально допустимое содержание гликоля: 30%.

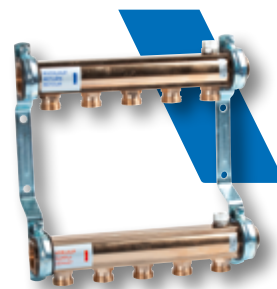
Модель	Артикул	Выходы
НКВ 02	10004172	2
НКВ 03	10004174	3
НКВ 04	10004176	4
НКВ 05	10004178	5
НКВ 06	10004180	6
НКВ 07	10004182	7
НКВ 08	10004184	8
НКВ 09	10004186	9
НКВ 10	10004188	10
НКВ 11	10004190	11
НКВ 12	10004192	12



НКV/A (TYP 500MT)

Коллекторная группа 1" для радиаторной системы отопления, состоящая из двух профилированных коллекторов, смонтированных на звукоизолирующих кронштейнах.

Боковое двустороннее подключение: 1" ВР с плоскими уплотнениями. Выходы: 3/4" НР Евроконус. Расстояние между выходами: 50 мм. Встроенные воздушные клапаны на подающем и обратном коллекторе. Коллекторная группа прошла функциональные и гидравлические испытания. Поставляется в комплекте с 2 заглушками.

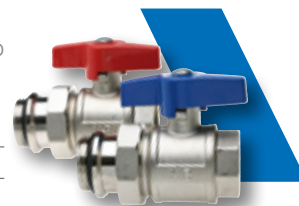


Модель	Артикул	Выходы
НКV/A 02	10004538	2
НКV/A 03	10004540	3
НКV/A 04	10004542	4
НКV/A 05	10004544	5
НКV/A 06	10004546	6
НКV/A 07	10004548	7
НКV/A 08	10004550	8
НКV/A 09	10004552	9
НКV/A 10	10004554	10
НКV/A 11	10004556	11
НКV/A 12	10004558	12

AS

Комплект из двух шаровых кранов с разъемным резьбовым соединением для бокового присоединения латунных коллекторов серий НКV и НКV/Т.

Модель	Артикул	
AS-20	10004254	3/4" ВР × 1" НР
AS-25	10012763	1" ВР × 1" НР



AS-MSP

Набор из двух ниппелей с плоскими уплотнениями для подключения коллекторных групп НКV-Т и НКV с боковым подключением 1" ВР к регулирующим модулям Isotherm, FRG3015 и ISOMIX.

Модель	Артикул	
AS-MSP	10016710	1" ВР × 1" ВР



КОМПЛЕКТУЮЩИЕ ДЛЯ КОЛЛЕКТОРНЫХ ГРУПП ВСЕХ ТИПОВ

USVSET

Полностью собранный, готовый к монтажу байпас с перепускным клапаном для обеспечения постоянного перепада давления между подающим и обратным коллектором НКВ с резьбой подключения 1" НР. Интервал давления 0,03 - 0,5 бар. Накладные гайки с плоскими уплотнениями.

Модель	Артикул	
USV-Set	10014970	1" НГ × 1" НР



SRV-KH Set

Комплект для гидравлической балансировки теплых полов, состоящий из балансировочного клапана WattFlow BP (см. главу 5) с встроенным расходомером и шарового крана. Подключение к коллекторным группам через накладную гайку 1".

Модель	Артикул	
SRV-KH Set	10014331	1"НГ, 4-36 л/мин



5

RVC-C

Резьбовое соединение с никелированной накладной гайкой 3/4" для труб из меди или мягкой стали, служит адаптером для коллекторов и узлов нижнего подключения радиатора. DN15 может также применяться для труб из нержавеющей стали. В упаковке две штуки.

Модель	Артикул		Упаковка
RVC-C 12x1	10001004	для трубы 12 x 1	2/200 шт.
RVC-C 15x1	10001005	для трубы 15 x 1	2/200 шт.
RVC-C 18x1	10001006	для трубы 18 x 1	2/200 шт.



RVP-C

Фитинг с евроконусом для труб из поперечносшитого полиэтилена и металлопластиковых труб, служит адаптером для коллекторов НКВ и узлов нижнего подключения радиатора. Состоит из евроконусного штуцера с уплотнениями (антигальваническая изоляция), накладной гайки 3/4" и разрезного кольца.

Модель	Артикул		Упаковка
RVP-C 12x2	10000984	для трубы 12 x 2	2/200 шт.
RVP-C 14x2	10000985	для трубы 14 x 2	2/200 шт.
RVP-C 16x2	10000986	для трубы 16 x 2	2/200 шт.
RVP-C 17x2	10000987	для трубы 17 x 2	2/200 шт.
RVP-C 18x2	10000988	для трубы 18 x 2	2/200 шт.
RVP-C 20x2	10000989	для трубы 20 x 2	2/200 шт.



CRT

Направляющая для фиксации формы и защиты от излома трубы PEX в месте ее подключения к коллектору. Листовая сталь с гальваническим покрытием.

Модель	Артикул	Код QAD	
CRT18	1040018	10000390	для трубы 16 мм
CRT22	1040022	10000391	для труб 17 - 20 мм



22CX

Электротермический компактный сервопривод (открыто - закрыто) для установки на регулирующие клапаны коллекторных групп HKV, термостатические клапаны, клапаны для фанкойлов 2131, 3131, 4131. Доступен в нормально закрытом (НЗ) или нормально открытом (НО) исполнении. Индикация состояния (открыто - закрыто) в смотровом окошке. 2-х жильный или 4-х жильный кабель (с вспомогательным выключателем), длина 1 м. Электропитание: 24 В~ или 230 В~. Потребляемая мощность 1,8 Вт. Степень защиты IP 54. Корпус из огнеупорной пластмассы. Подключение: латунная гайка с резьбой М30 х 1,5.

Ход штока сервопривода: 3,5 мм. Время открытия и закрытия: 90 сек -180 сек (230 В), 3 мин. - 5 мин. (24 В). Усилие штока : 100 Н (НЗ) - 80 Н (НО).



Модель	Артикул	Код QAD	Упаковка		
22CX	22CX230NC2	10029671	230В	НЗ	1/50 шт.
22CX ²⁾	22CX230NC2-2	10078548	230В	НЗ	1/50 шт.
22CX ¹⁾	22CX230NC4	10050334	230В	НЗ	1/50 шт.
22CX	22CX24NC2	10029673	24В	НЗ	1/50 шт.
22CX ¹⁾	22CX24NC4	10083465	24В	НЗ	1/50 шт.
22CX	22CX230NA2	10029674	230В	НО	1/50 шт.
22CX ¹⁾	22CX230NA4	10050335	230В	НО	1/50 шт.
22CX	22CX24NA2	10029672	24В	НО	1/50 шт.
22CX ¹⁾	22CX24NA4	10083464	24В	НО	1/50 шт.

1) 4-х жильный кабель, вспомогательный выключатель; 2) удлиненный кабель 2 м

26LC

Электротермический компактный сервопривод (открыто - закрыто) для установки на регулирующие клапаны коллекторных групп HKV, клапаны серии TRV, клапаны для фанкойлов 2131, 3131, 4131. Доступен только в нормально закрытом (НЗ) исполнении.

Светодиодная индикация состояния на верхней крышке (открыто, закрыто, под напряжением). Съёмный кабель с фиксатором. 2-х жильный или 4-х жильный (с вспомогательным выключателем), длина 1 м. Электропитание: 24 В~ или 230 В~. Потребляемая мощность 1,8 Вт. Степень защиты IP64. Корпус из огнеупорной пластмассы. Хромированная латунная гайка с резьбой М30 х 1,5.

Ход штока сервопривода: 3,5мм. Время открытия и закрытия: 90 сек -180 сек (230 В), 3 мин. - 5 мин (24 В). Усилие штока: 100 Н.



Модель	Артикул	Код QAD	Упаковка		
26LC	26LC230NC2	10025872	230В	НЗ	1/50 шт.
26LC	26LC24NC2	10027343	24В	НЗ	1/50 шт.
26LC ¹⁾	26LC230NC4	10027492	230В	НЗ	1/50 шт.
26LC ¹⁾	26LC24NC4	24В	НЗ	1/50 шт.	

1) 4-х жильный кабель, вспомогательный выключатель;

КОЛЛЕКТОРНЫЕ ШКАФЫ**VSU**

Коллекторный шкаф для скрытого монтажа (монтируется в стену). Прочная конструкция из стального листа с гальваническим покрытием, регулируемые высота и глубина, съемная рама и передняя дверца, "якорь" в стену, направляющие для фиксации коллектора, рама и дверца окрашены белой краской. Высота 665 мм, опоры 80 мм, глубина 115 – 170 мм (регулирується).

Модель	Артикул	Габариты Ш x В [мм]
VSU-1	10004267	445 x 500
VSU-2	10004268	545 x 600
VSU-3	10004269	695 x 750
VSU-4	10004270	845 x 900
VSU-5	10004271	1045 x 1100
VSU-6	10004272	1145 x 1200

**5****VSA**

Коллекторный шкаф для наружного монтажа. Прочная конструкция из стального листа с гальваническим покрытием, съемная передняя дверца, усиленная в центральной части, направляющие для фиксации коллектора, шкаф окрашен белой краской. Высота 665 мм, глубина 130 мм.

Модель	Артикул	Ширина [мм]
VSA-1	10004327	400
VSA-2	10017160	600
VSA-3	10004329	750
VSA-4	10004330	900
VSA-5	10004331	1100
VSA-6	10004332	1200

**VSU Premium 80**

Коллекторный шкаф для скрытого монтажа с малой монтажной глубиной для стен малой толщины (гипсокартон, несущие внутренние стены). Прочная конструкция из оцинкованной листовой стали, регулируемые высота и глубина, съемная рама и передняя дверца окрашены белой краской RAL 9016 и покрыты защитной пленкой. Перфорация в боковых и верхней стенках для подсоединения трубопроводов.

"Якорь" в стену, передвижные крепления для монтажа коллектора теплого пола, DIN-рейка для монтажа коммутационного модуля. Разметка для стяжки. Замок под монетку. Монтаж без инструментов.

Высота 754 мм, выдвижные ножки 120 мм, регулируемая глубина от 80 до 120 мм.

Модель	Артикул
VSU-1 Premium 80	ширина шкафа 450 мм, ширина рамы 517 мм 10085381
VSU-2 Premium 80	ширина шкафа 550 мм, ширина рамы 617 мм 10085382
VSU-3 Premium 80	ширина шкафа 700 мм, ширина рамы 767 мм 10085383
VSU-4 Premium 80	ширина шкафа 850 мм, ширина рамы 917 мм 10085384
VSU-5 Premium 80	ширина шкафа 1000 мм, ширина рамы 1067 мм 10085385
VSU-6 Premium 80	ширина шкафа 1200 мм, ширина рамы 1267 мм 10085386

**NEW**

VSU Premium 110

Коллекторный шкаф для скрытого монтажа. Прочная конструкция из оцинкованной листовой стали, регулируемые высота и глубина, съёмная рама и передняя дверца окрашены белой краской RAL 9016 и покрыты защитной пленкой. Перфорация в боковых и верхней стенках для подсоединения трубопроводов.

"Якорь" в стену, передвижные крепления для монтажа коллектора теплого пола, DIN-рейка для монтажа коммутационного модуля. Разметка для стяжки. Замок под монетку. Монтаж без инструментов.

Высота 754 мм, выдвижные ножки 120 мм, регулируемая глубина от 110 до 165 мм.

Модель			Артикул
VSU-1 Premium 110	ширина шкафа	450 мм, ширина рамы	517 мм 10085387
VSU-2 Premium 110	ширина шкафа	550 мм, ширина рамы	617 мм 10085388
VSU-3 Premium 110	ширина шкафа	700 мм, ширина рамы	767 мм 10085389
VSU-4 Premium 110	ширина шкафа	850 мм, ширина рамы	917 мм 10085390
VSU-5 Premium 110	ширина шкафа	1000 мм, ширина рамы	1067 мм 10085391
VSU-6 Premium 110	ширина шкафа	1200 мм, ширина рамы	1267 мм 10085392



VSA Premium

Прочный корпус из листовой стали окрашенный белой краской RAL 9016, оцинкованная съёмная тыловая стенка. Передвижные крепления для монтажа коллектора теплого пола, DIN-рейка для монтажа коммутационного модуля. Разметка для стяжки. Замок под монетку. Монтаж без инструментов.

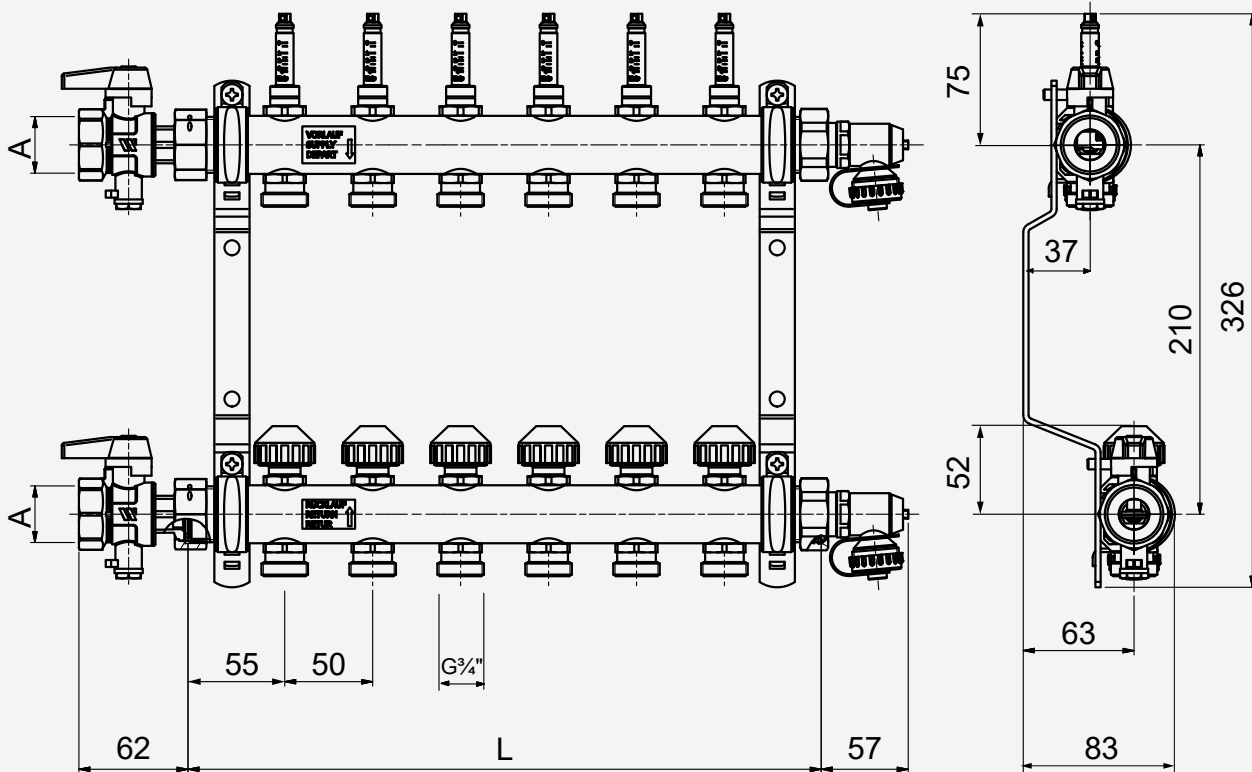
Высота 710 мм, глубина 130 мм.

Модель			Артикул
VSA-1 Premium 130	ширина шкафа	450 мм	10085393
VSA-2 Premium 130	ширина шкафа	550 мм	10085394
VSA-3 Premium 130	ширина шкафа	700 мм	10085395
VSA-4 Premium 130	ширина шкафа	850 мм	10085396
VSA-5 Premium 130	ширина шкафа	1000 мм	10085397
VSA-6 Premium 130	ширина шкафа	1200 мм	10085398



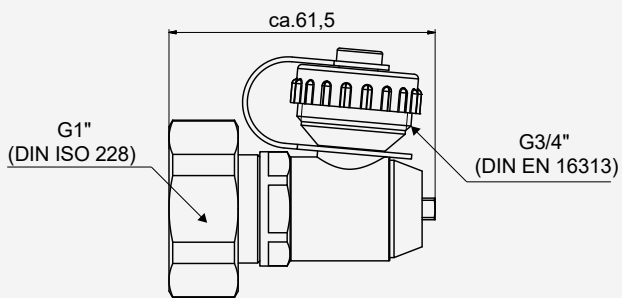
ГАБАРИТНЫЕ РАЗМЕРЫ

HKV2013AF, HKV2013AF+

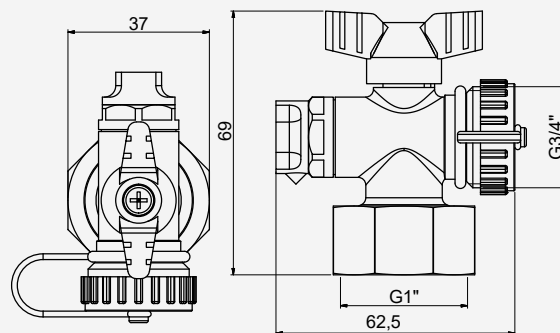


Кол-во выходов	2	3	4	5	6	7	8	9	10	11	12
Длина L [мм]:	160	210	260	310	360	410	460	510	560	610	660
КН-SET A:	3/4" или 1" BP										

KFE90

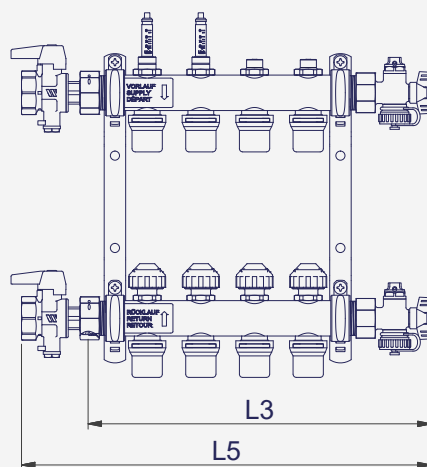
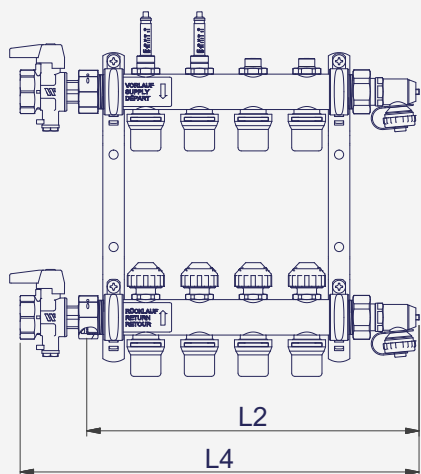
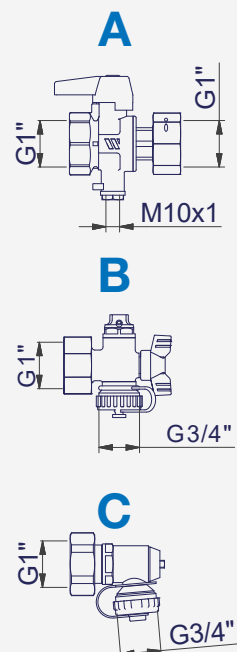
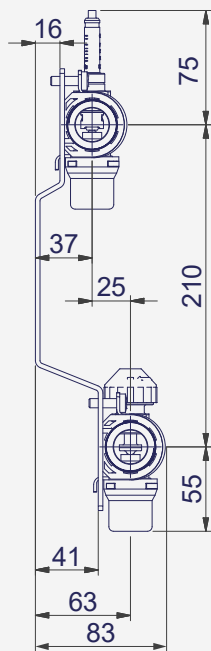
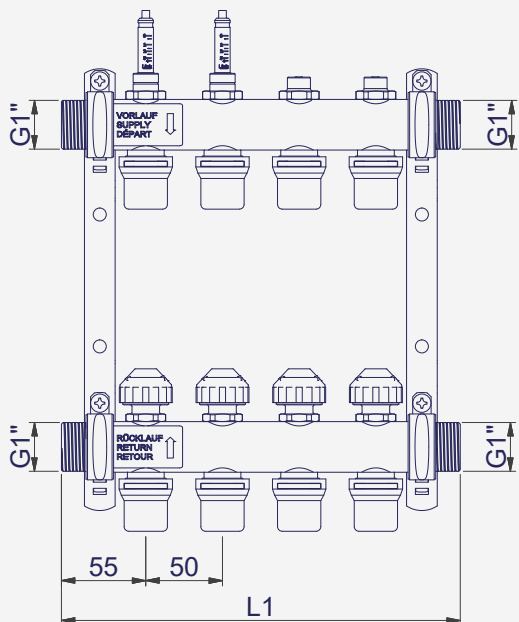


ES-SET Q1"



ГАБАРИТНЫЕ РАЗМЕРЫ

HKV PnG und HKV-R PnG



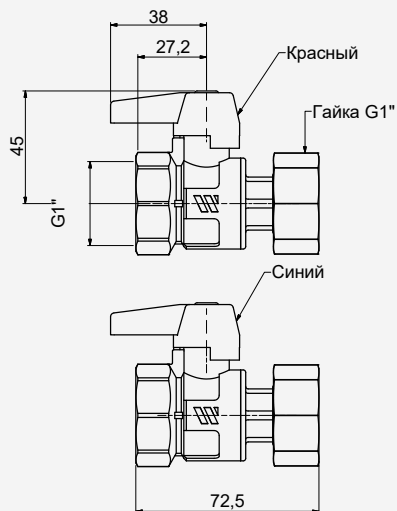
Комбинации

Выходы

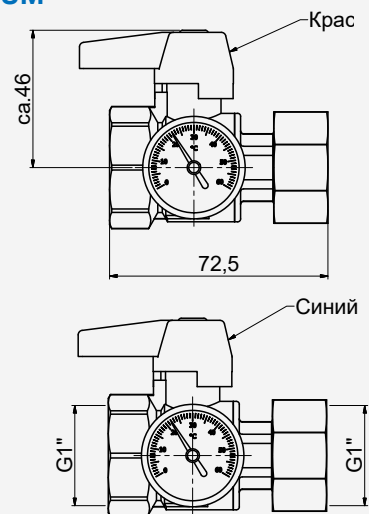
Коллектор и принадлежности	2	3	4	5	6	7	8	9	10	11	12
L1 = HKV / HKV-R	160	210	260	310	360	410	460	510	560	610	660
L2 = HKV / HKV-R + ES-SET KFE90 (C)	209,5	259,5	309,5	359,5	409,5	459,5	509,5	559,5	609,5	659,5	709,5
L3 = HKV / HKV-R + ES-SET Quattro 1" (B)	219,4	269,4	319,4	369,4	419,4	469,4	519,4	569,4	619,4	669,4	719,4
L4 = KH-SET WMZ (A) + HKV / HKV-R + ES-SET KFE90 (C)	271,5	321,5	371,5	421,5	471,5	521,5	571,5	621,5	671,5	721,5	771,5
L5 = KH-SET WMZ (A) + HKV / HKV-R + ES-SET Quattro 1" (B)	281,4	331,4	381,4	431,4	481,4	531,4	581,4	631,4	681,4	731,4	781,4

ГАБАРИТНЫЕ РАЗМЕРЫ

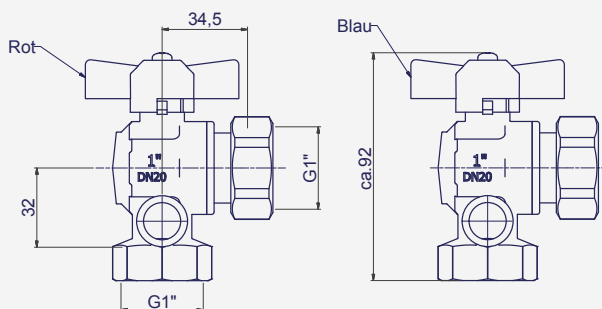
KH-SET НКВ 10022871



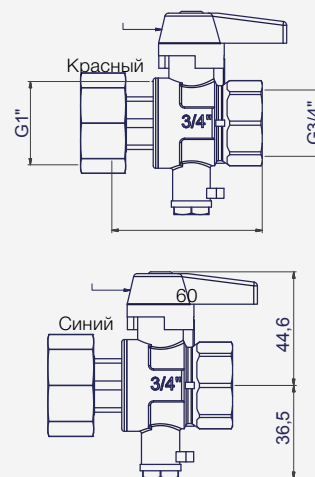
KHT-SET 1"UM



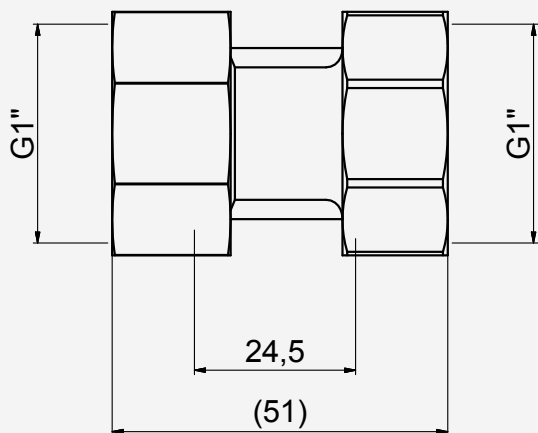
KHT-SET ECK



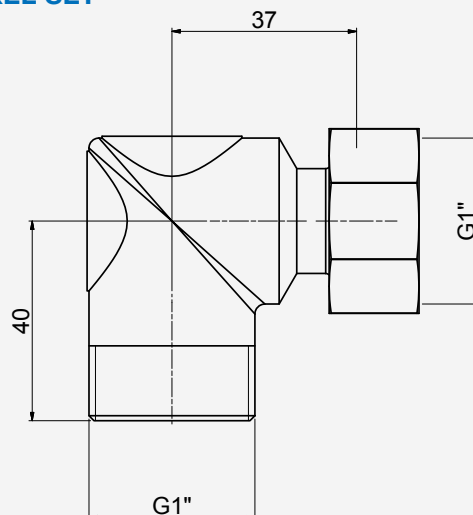
KH-SET WMZ 10029160



KUPPLUNG 1\"

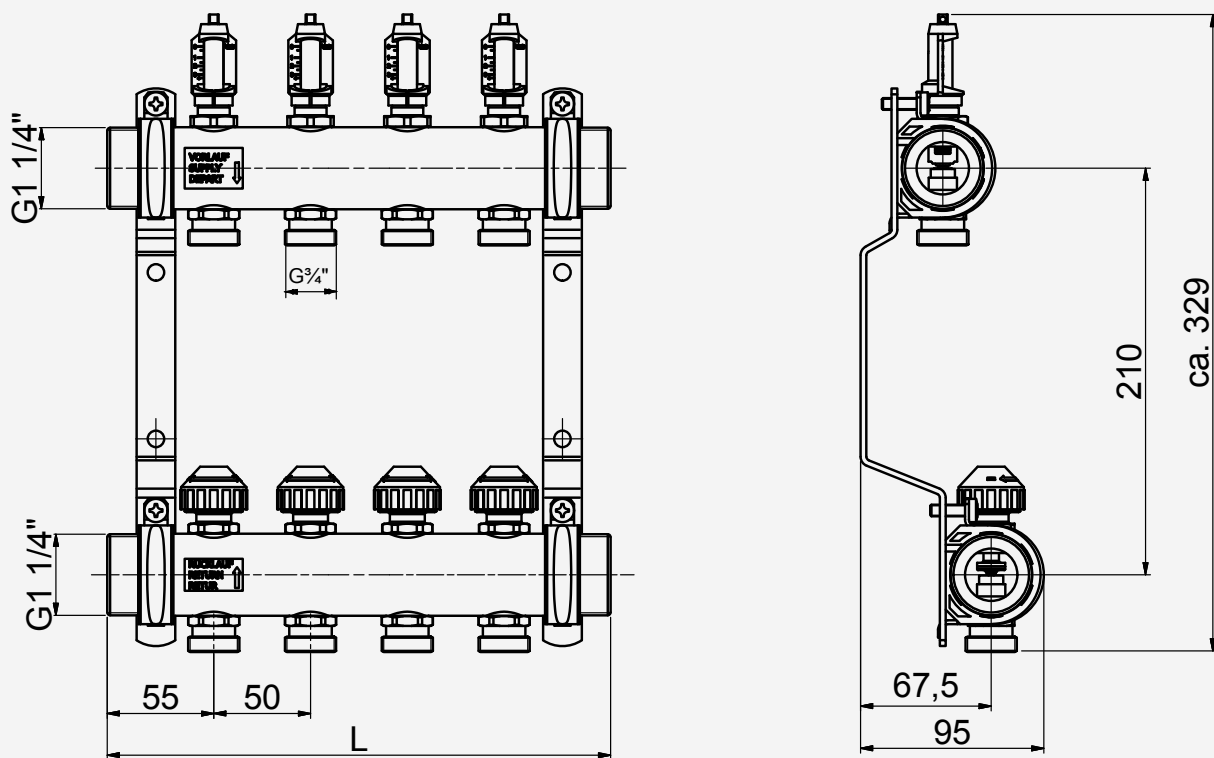


WINKEL SET



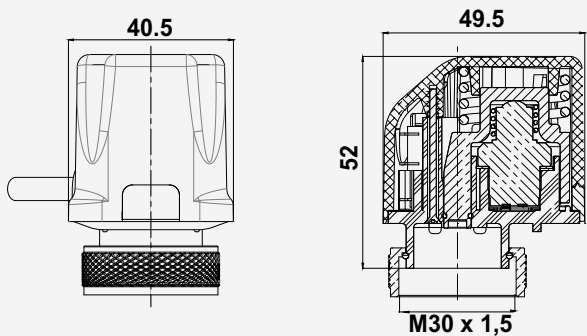
ГАБАРИТНЫЕ РАЗМЕРЫ

НКV2013А 1¼"

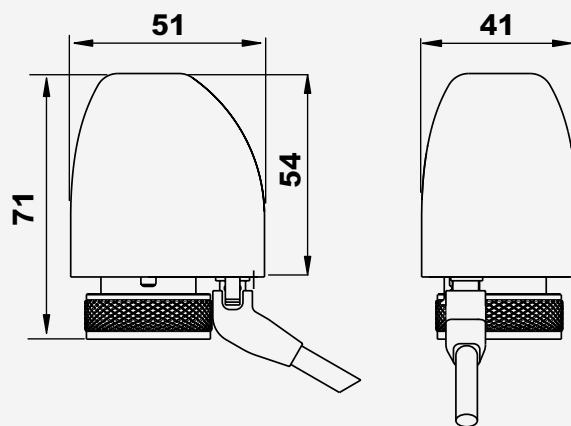


Кол-во выходов	2	3	4	5	6	7	8	9	10	11	12
Длина L [мм]	160	210	260	310	360	410	460	510	560	610	660

22CX

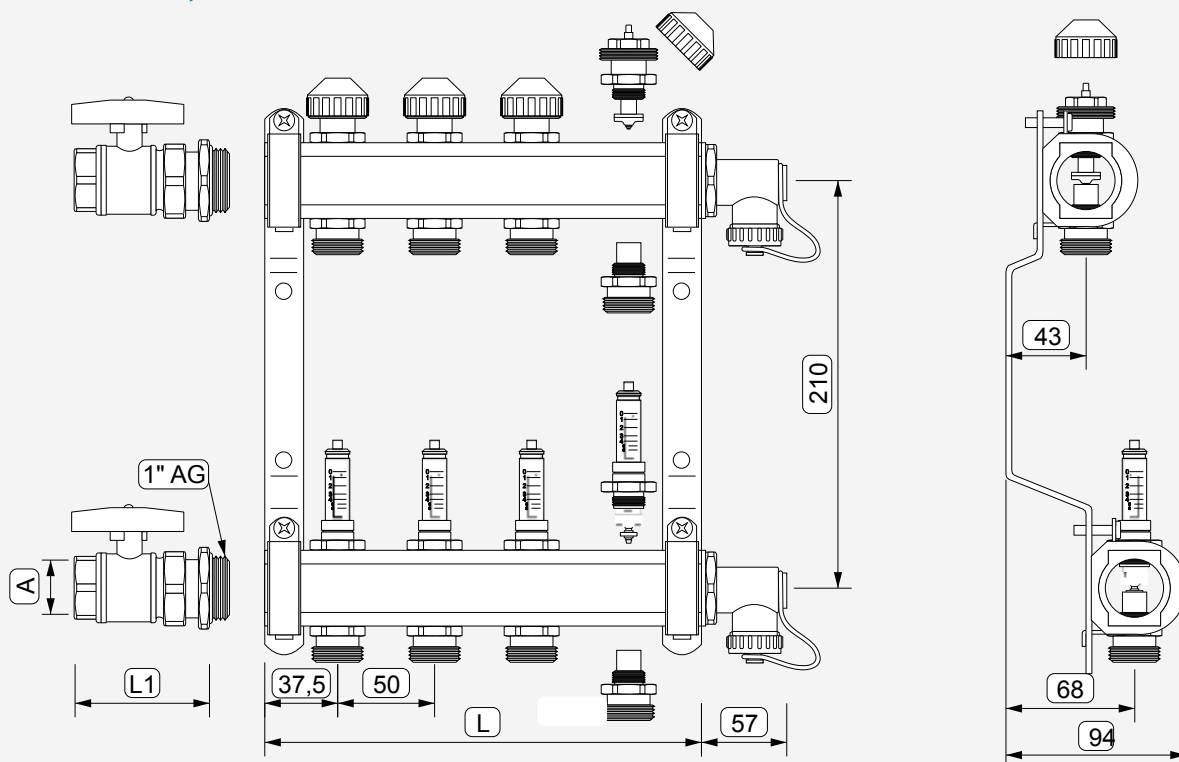


26LC



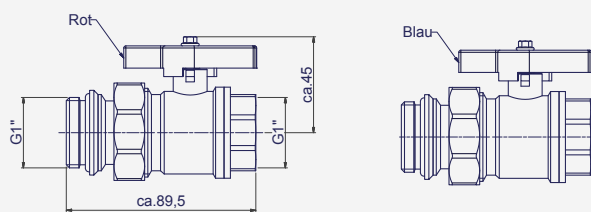
ГАБАРИТНЫЕ РАЗМЕРЫ

HKV/T C AS25, HKV/T

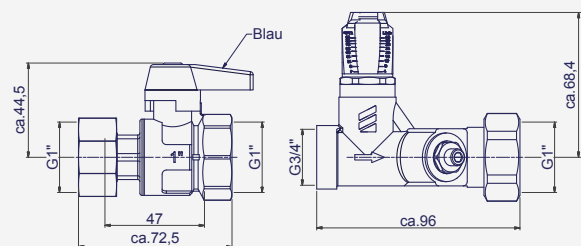


Кол-во выходов	2	3	4	5	6	7	8	9	10	11	12
Длина L [мм]	125	175	225	275	325	375	425	475	525	575	625
AS20: L1 / A:						79 / 3/4" BP					
AS25: L1 / A:						89 / 1" BP					

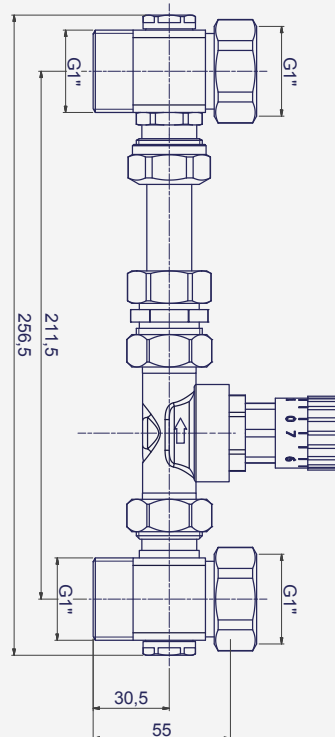
AS25



SRV-KH SET



USV-SET



Глава 5.2

Насосно-смесительные модули



Важная информация об артикулах в каталоге

Мы перешли к новой системе артикулов. Действующие артикулы обозначены всегда, как "Артикул". Старые артикулы обозначены, как "Код QAD".

Isomix-F

Готовый к монтажу, компактный насосно - смесительный коллекторный модуль для систем напольного отопления тепловой мощностью до 14 кВт. Диапазон регулирования температуры подачи 20 - 70 °С. Встроенный термометр показывает текущее значение температуры подачи. Поставляется с готовым электрическим подключением насоса и аварийного термостата. Накладные гайки с плоскими уплотнениями для монтажа с обеих сторон на коллекторы 1" HP. Материал: никелированная латунь.

Модель	Артикул	
ISOMIX-F	10084161	Wilo Para SCU/6
ISOMIX-F	10082390	Wilo Para SCU/6, без ограничителя температуры
ISOMIX-F	10084635	Grundfos UPM3A/7
ISOMIX-F	10082500	без насоса
Isolierschale ISOMIX-F(HC)	10085876	изоляция из EPP



ISOTHERM

Готовый к монтажу, компактный насосно-смесительный коллекторный модуль для систем напольного отопления тепловой мощностью до 15 кВт. Функция автономной циркуляции (за счет байпаса). Поставляется с готовым электрическим подключением насоса и аварийного термостата. Накладные гайки с плоским уплотнением для монтажа с обеих сторон на коллекторы 1" HP. Прошел тест на давление, упакован в коробку.

Модель	Артикул		
ISOTHERM	10084162	30-50 °С	Wilo Para SCU/6
ISOTHERM	10084636	30-50 °С	Grundfos UPM3A/7
ISOTHERM	10028936	30-50 °С	без насоса
ISOTHERM	10023372	30-50 °С	Wilo RS25/6-3
ISOTHERM	10084351	45-60 °С	Wilo Para SCU/6
ISOTHERM	10084637	45-60 °С	Grundfos UPM3A/7
ISOTHERM	10027273	45-60 °С	без насоса
Запчасти			
F+R810 TBC	10018005	Термометр 33 мм, 0 - 60 °С	
Ремкомплект	10009880	Ремонтный набор смесительного клапана	



FRG3005-F

Готовый к монтажу компактный насосно - смесительный модуль для полов небольшой площади (до 50 м² или 5 кВт). Количество контуров отопления может быть увеличено до 3 - 4 петель одинаковой длины. Диапазон регулирования температуры подачи 20 - 70 °С. Поставляется с готовым электрическим подключением насоса и аварийного термостата.

Модель	Артикул	Температура	Комплектация
FRG3005-F	10084630	20 - 70 °С	Wilo Para SCU/6
FRG3005-F	10084629	20 - 70 °С	Grundfos UPM3A/5
FRG3005-F	10082563	20 - 70 °С	без насоса

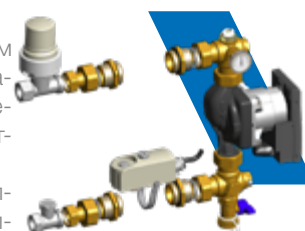


FWR25

Готовый к монтажу, компактный насосно - смесительный коллекторный модуль для систем напольного отопления тепловой мощностью 8-10 кВт. Диапазон регулирования температуры подачи 20-50 °С. Встроенный термометр обеспечивает визуальный контроль температуры подачи. Поставляется с готовым электрическим подключением насоса и контактного аварийного термостата.

Подключение при помощи накидных гаек с плоскими уплотнениями к коллекторным группам 1" HP (HKV2010, HKV2013) либо через входящие в комплект ниппели AS-MSP к коллекторным группам 1" BP (HKV/T, HKV).

Модель	Артикул	Температура	Комплектация
FWR25	10026389	20 - 50 °С	Wilo Para SCU/6
FWR25	10079145	20 - 50 °С	без насоса



Isomix-HC

Готовый к монтажу, компактный насосно - смесительный коллекторный модуль для систем напольного отопления тепловой мощностью до 14 кВт. Температура подачи регулируется при помощи погодозависимого, входящего в комплект поставки контроллера Climatic Control (по температурной кривой). Поставляется с готовым электрическим подключением насоса и аварийного термостата. Накидные гайки с плоскими уплотнениями для монтажа с обеих сторон на коллекторы 1" HP. Материал: никелированная латунь.

Модель	Артикул	Комплектация
ISOMIX-HC	10084160	Wilo Para SCU/6
ISOMIX-HC	10084634	Grundfos UPM3A/7
Isolierschale ISOMIX-F(HC)	10085876	изоляция из EPP



AQUAMIX 63C (AM63C)

Термостатический смесительный клапан для напольного отопления. 10 позиций предустановки и фиксированный байпас против превышения максимальной допустимой температуры. Диапазон регулирования 25 – 50 °С. Макс. перепад давления 2 бара.

ВНИМАНИЕ: клапан Aquamix 63C нельзя использовать в системах ГВС.

Модель	Артикул	Код QAD	Размер	Упаковка
AM6310C34	6310C34	10017420	¾" BP, Kvs 1,9	1/36 шт.
AM6311C1	6311C1	10017421	1" BP, Kvs 2,1	1/36 шт.



148SD

Термостатическая головка M30 x 1,5 мм с выносным датчиком пола. Диапазон регулирования: 20 - 50 °С. Размеры датчика 12 x 97 мм. Длина капиллярной трубки 2 м.

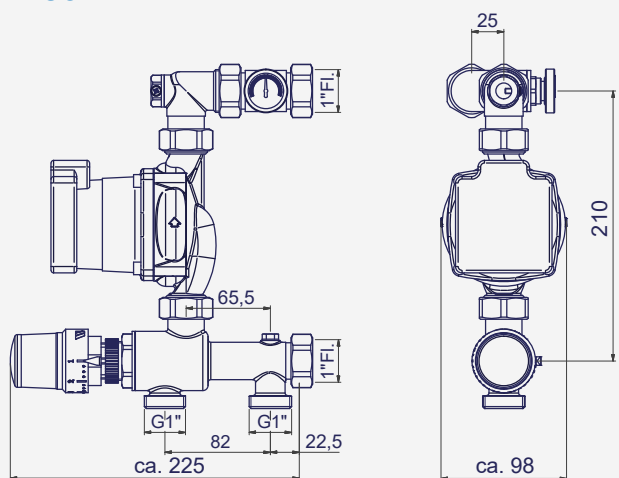
Модель	Артикул	Код QAD	Температура	Упаковка
FH-148SD	FH-148SD	10024585	20 - 50 °С	1 шт.



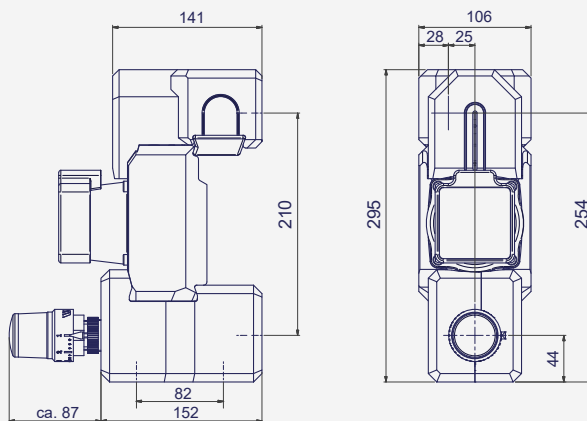
5

ГАБАРИТНЫЕ РАЗМЕРЫ

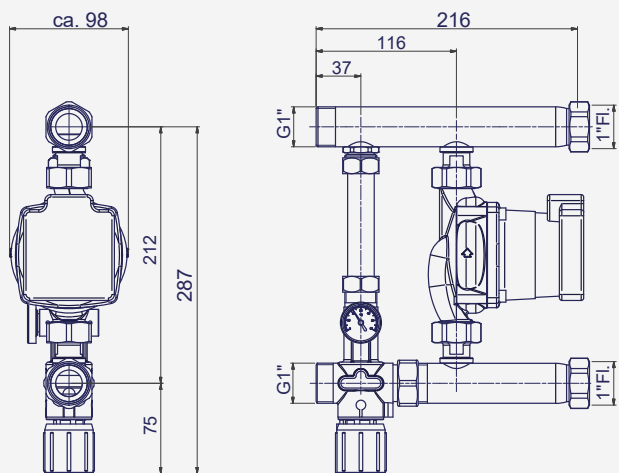
ISOMIX-F



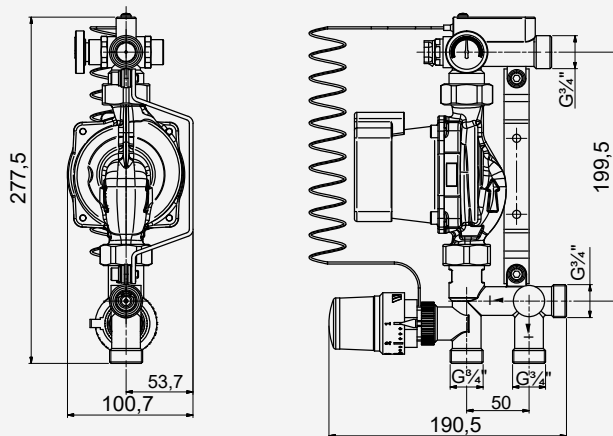
ИЗОЛЯЦИЯ ISOMIX-F(НС)



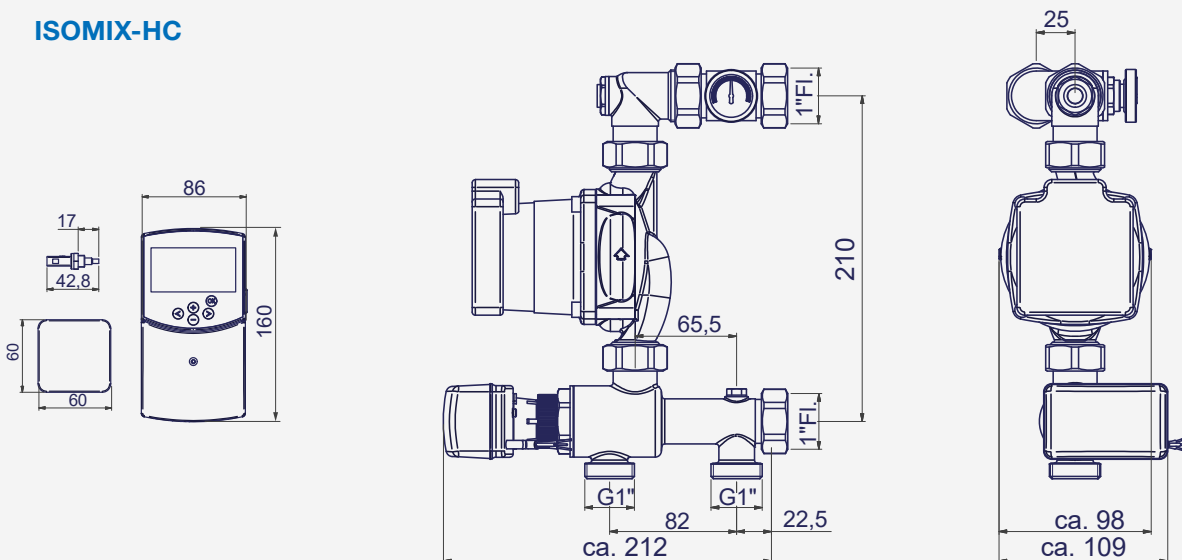
ISOTHERM



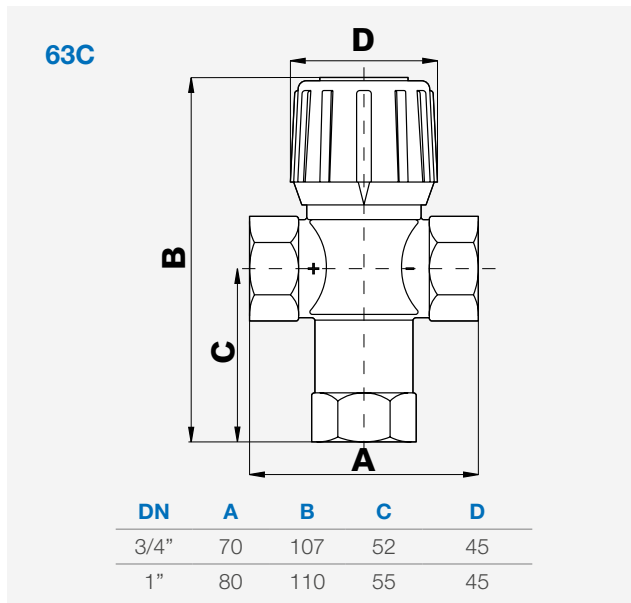
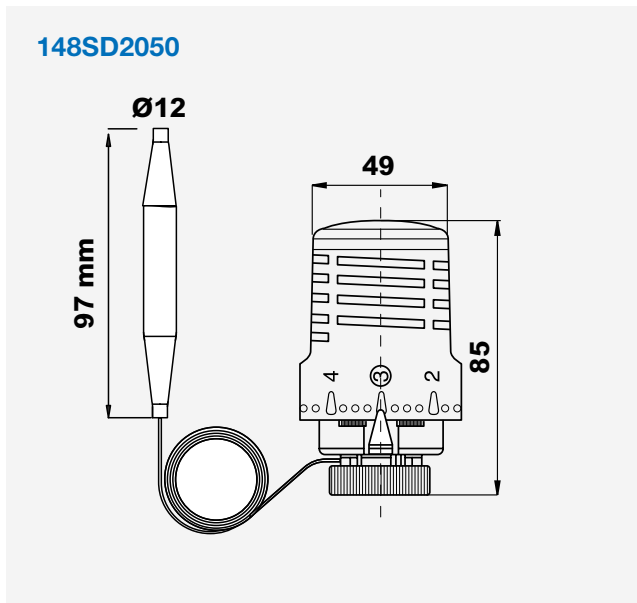
FRG3005-F



ISOMIX-HC



ГАБАРИТНЫЕ РАЗМЕРЫ



Глава 5.3

Индустриальные коллекторы 2"



Важная информация об артикулах в каталоге

Мы перешли к новой системе артикулов. Действующие артикулы обозначены всегда, как "Артикул". Старые артикулы обозначены, как "Код QAD".

INDU 2054-M

Латунная коллекторная группа из трубы круглого сечения.

Боковые подключения: 2" НР × 2" НГ с плоскими уплотнениями.

Подающий коллектор (верхний): на выходах шаровые краны.

Обратный коллектор (нижний): регулирующие клапаны с предустановкой.

Подключение петель через 3/4" НР евроконус или обжимной фитинг для трубы PEX 25 × 2,3.

Расстояние между выходами 80 мм.



Модель	Артикул	Код QAD	Выходы
INDU2054M 3/4"EUKO MS02	3421302	10009821	2 × 3/4" EUKO
INDU2054M 3/4"EUKO MS03	3421303	10009822	3 × 3/4" EUKO
INDU2054M 3/4"EUKO MS04	3421304	10009823	4 × 3/4" EUKO
INDU2054M 3/4"EUKO MS05	3421305	10009825	5 × 3/4" EUKO
INDU2054M 3/4"EUKO MS06	3421306	10009826	6 × 3/4" EUKO

KVSR = обжимной фитинг EUKO = Евроконус

EK-SET KFE

Набор, состоящий из 2-х боковых заглушек 2" с комплектом уплотнений и 2-х кранов 1/2" для коллекторных групп INDU2054.

Модель	Артикул	Код QAD
EK-SET KFE	3126150	10007404



WH-INDU-1 1/2"

Набор, состоящий из 2-х консолей для настенного или напольного монтажа коллекторных групп INDU2054. Оцинкованная сталь с звукозащитной прокладкой.

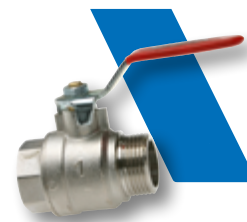
Модель	Артикул	Код QAD
WH-INDU-1 1/2"	4225100	10014203



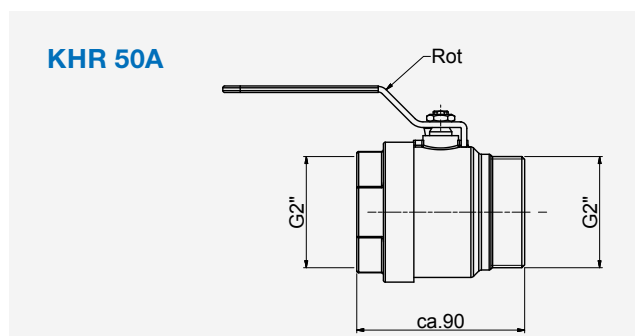
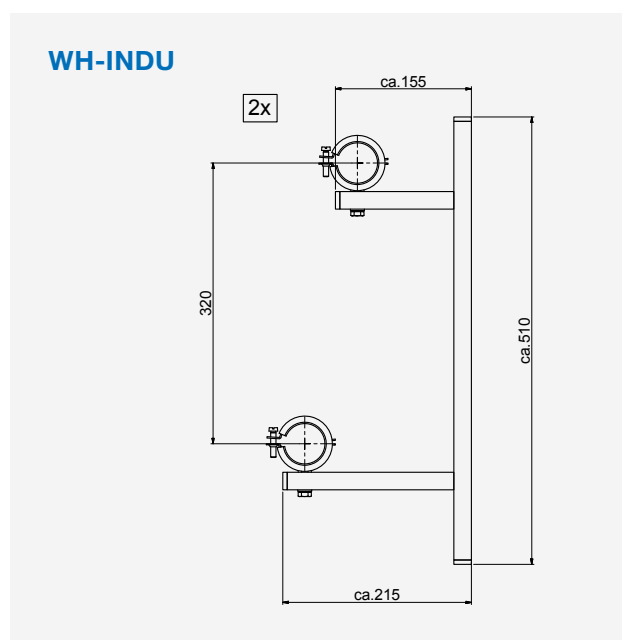
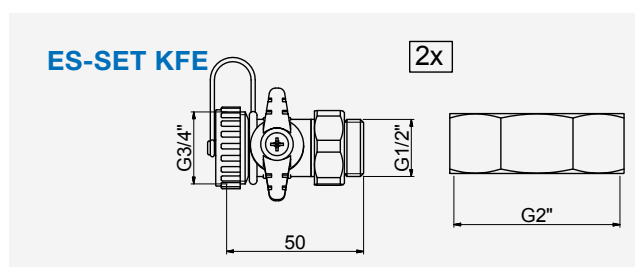
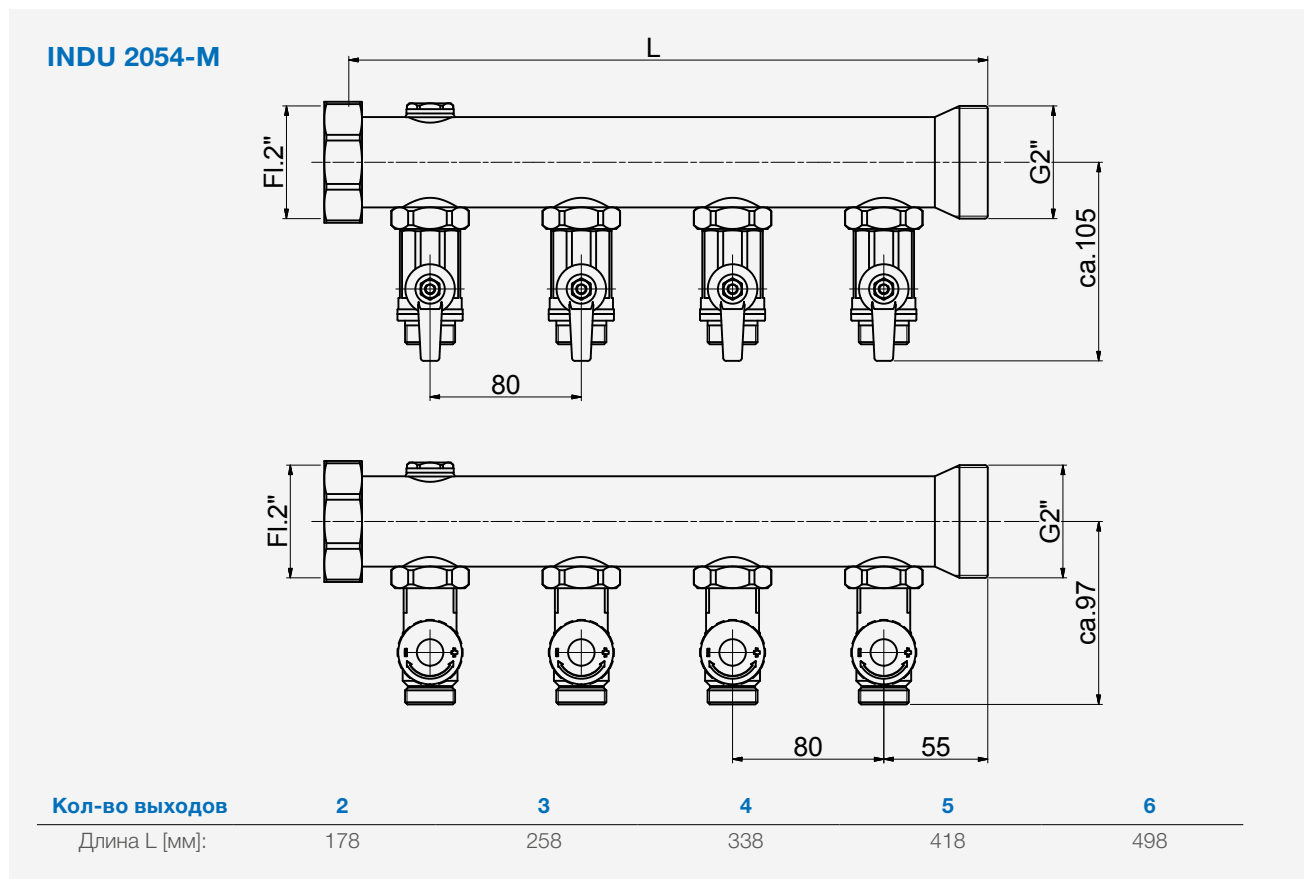
KHR 50 A

Шаровой кран для коллекторов INDU2054-M.

Модель	Артикул	Код QAD	
KHR 50 A	0550650	10017040	DN50; 2" BP x 2" HP



ГАБАРИТНЫЕ РАЗМЕРЫ



Глава 5.4

Смесительные клапаны



Важная информация об артикулах в каталоге

Мы перешли к новой системе артикулов. Действующие артикулы обозначены всегда, как "Артикул". Старые артикулы обозначены, как "Код QAD".

V3GB Classic

Комплект, состоящий из 3-х ходового смесительного клапана V3GB, электропривода Watts Classic (3 положения) и электрокабеля 2 м.

Макс. рабочее давление 10 бар. Рабочая температура 0 -110 °С.

Ротор и корпус из латуни, уплотнения из EPDM.

Поворот на 90° за 125 секунд.

Электропитание 230 В, 50 Гц. Потребляемая мощность 5 Вт.

Работа в режиме смешивания и разделения потоков. Макс. содержание гликоля до 50 %.



Модель	Артикул	Код QAD	
V3GB 15	W3GB0015M60230	10027989	DN 15, 1/2" BP, Kvs 2,5
V3GB 20	W3GB0204M60230	10027990	DN 20, 3/4" BP, Kvs 4,0
V3GB 20	W3GB0206M60230	10027991	DN 20, 3/4" BP, Kvs 6,0
V3GB 25	W3GB2508M60230	10027992	DN 25, 1" BP, Kvs 8,0
V3GB 25	W3GB2512M60230	10027993	DN 25, 1" BP, Kvs 12,0
V3GB 32	W3GB3215M60230	10027994	DN 32, 1 1/4" BP, Kvs 15,0
V3GB 32	W3GB3218M60230	10027995	DN 32, 1 1/4" BP, Kvs 18,0
V3GB 40	W3GB4026M60230	10027996	DN 40, 1 1/2" BP, Kvs 26,0
V3GB 50	W3GB5040M60230	10027997	DN 50, 2" BP, Kvs 40,0

V4GB Classic

Комплект, состоящий из 4-х ходового смесительного клапана V4GB, электропривода Watts Classic (3 положения) и электрокабеля 2 м. Характеристики аналогичны комплекту смесительного клапана V3GB. Работа в режиме смешивания.

Модель	Артикул	Код QAD	
V4GB 15	W4GB0015M60230	10028000	DN 15, 1/2" BP, Kvs 2,5
V4GB 20	W4GB0204M60230	10028001	DN 20, 3/4" BP, Kvs 4,0
V4GB 20	W4GB0206M60230	10028002	DN 20, 3/4" BP, Kvs 6,0
V4GB 25	W4GB2508M60230	10028003	DN 25, 1" BP, Kvs 8,0
V4GB 25	W4GB2512M60230	10028004	DN 25, 1" BP, Kvs 12,0
V4GB 32	W4GB3215M60230	10028005	DN 32, 1 1/4" BP, Kvs 15,0
V4GB 32	W4GB3218M60230	10028006	DN 32, 1 1/4" BP, Kvs 18,0
V4GB 40	W4GB4026M60230	10028007	DN 40, 1 1/2" BP, Kvs 26,0
V4GB 50	W4GB5040M60230	10028008	DN 50, 2" BP, Kvs 40,0



WATTS CLASSIC EVO2

Электропривод для управления смесительными клапанами V3GB и V4GB. Кабель 2м.

Регулирование: 3-х точечный управляющий сигнал.

Рабочий угол поворота: 90°. Время закрытия: 125 сек.

Рабочая температура: от -5 до 55 °С.

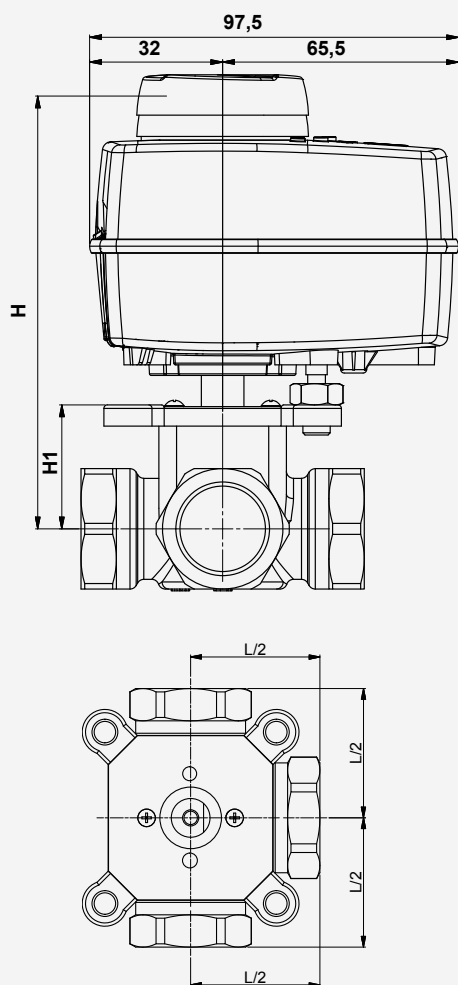
Усилие: 5,5 Нм. Мощность: 3 ВА. Класс защиты IP 41.

Модель	Артикул	Код QAD	Электропитание	Защита
Watts Classic	EVO2-WK	10028079	230 В	IP 41

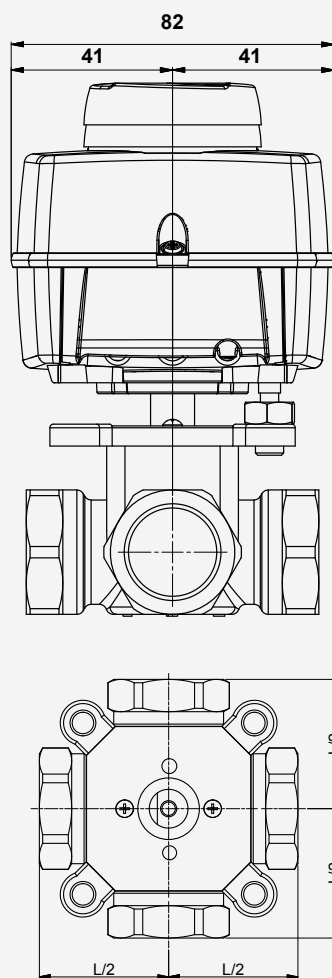


ГАБАРИТНЫЕ РАЗМЕРЫ

V3GB CLASSIC



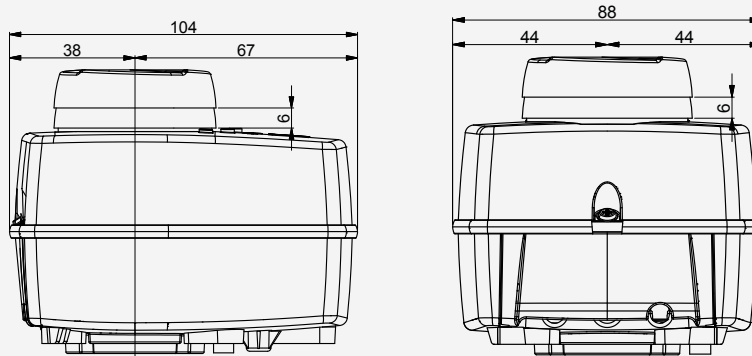
V4GB CLASSIC



Артикул	DN	Kvs	L	H	H1
W3GB0015M60230	1/2" BP	2,5	80	115	35
W3GB0204M60230	3/4" BP	4	80	115	35
W3GB0206M60230	3/4" BP	6	80	115	35
W3GB2508M60230	1" BP	8	82	115	35
W3GB2512M60230	1" BP	12	82	115	35
W3GB3215M60230	1 1/4" BP	15	85	117	37
W3GB3218M60230	1 1/4" BP	18	85	117	37
W3GB4026M60230	1 1/2" BP	26	116	122	42
W3GB5040M60230	2" BP	40	125	123	43

Артикул	DN	Kvs	L	H	H1
W4GB0015M60230	1/2" BP	2,5	80	115	35
W4GB0204M60230	3/4" BP	4	80	115	35
W4GB0206M60230	3/4" BP	6	80	115	35
W4GB2508M60230	1" BP	8	82	115	35
W4GB2512M60230	1" BP	12	82	115	35
W4GB3215M60230	1 1/4" BP	15	85	117	37
W4GB3218M60230	1 1/4" BP	18	85	117	37
W4GB4026M60230	1 1/2" BP	26	116	122	42
W4GB5040M60230	2" BP	40	125	123	43

WATTS CLASSIC EVO2



Глава 6

Управляющая электроника

VISION® WIRELESS ЦЕНТРАЛЬНЫЙ МОДУЛЬ



Vision® Wireless
Система дистанционного управления
отоплением и электроприборами

WATTS®

Глава 6.1

Беспроводная система Vision® Wireless 869 МГц



Важная информация об артикулах в каталоге

Мы перешли к новой системе артикулов. Действующие артикулы обозначены всегда, как "Артикул". Старые артикулы обозначены, как "Код QAD".

BT-CT02-RF WiFi GT

Центральный управляющий модуль позволяет осуществлять управление и контроль компонентов системы WATTS® VISION® по двухсторонней радиосвязи. Он выполняет функцию интернет шлюза, обеспечивая удаленный доступ к приборам.

- Емкостный сенсорный экран 4.3".
- Питание 230 В / 50 Гц или через разъем USB (кабель не входит в комплект поставки).
- Простое подключение к сети WIFI.
- Работа по закрытому протоколу WATTS-
- Удаленный доступ для смартфонов и планшетов при помощи бесплатного приложения (iOS, Android) или через сайт.
- Управление приборами в 50 помещениях.
- Управление устройствами нескольких типов.
- Недельные программы.
- Автоматическая синхронизация с подключенными устройствами.
- Русскоязычное меню.
- Обновление прошивки с помощью карты MicroSD (опция).
- **Частота 869 МГц.**



Модель	Артикул	
BT-CT02-RF	P07556	интегрированный WIFI

BT-D03-RF GT

Электронный радиотермостат со стеклянным ЖК-дисплеем. Защита настройки при помощи PIN-кода. Возможность подключения внешнего датчика NTC 10 К. Настенный или настольный монтаж. **Частота 869 МГц.**

Может комбинироваться с изделиями Vision® Wireless Smart Home System (серия BT-...02-RF). Режимы: комфортный, ночной, защита от замерзания, таймер.

Тип	Артикул	Питание
BT-D03-RF GT	P07555	2 батарейки AAA, 1,5 В



BT-WR02-RF FC (FREE CONTACT)

Приемник с беспотенциальным ("сухим") контактом на одну зону. Управление кондиционерами, насосами, приводами клапанов и т. д. Установив перемычку между клеммами, можно изменить тип контактов на LIVE, что позволяет управлять электроприборами. Приемник может работать в паре с термостатом BT-D03-RF. Один термостат BT-D03-RF может управлять несколькими приемниками BT-WR02-RF. Реле 10 А, класс защиты IP 20. **Частота 869 МГц.**

Модель	Артикул	Питание
BT-WR02-RF FC	P07557	230 В



BT-TH02-RF

Программируемый радиотермостат для радиаторов с ЖК - дисплеем (программируемая радиоуправляемая термоголовка). Применяется в качестве электронной термостатической головки как в автономном рабочем режиме, так и в паре с термостатами в системе Vision® Wireless.

- Диапазон регулирования : 5 °С - 30 °С шагом 0,5 °С.
- Рабочие режимы: комфортный, пониженной температуры, защита от замерзания, автоматический (работа по программе), таймер
- Специальные функции: блокировка клавиатуры, возврат к заводским настройкам, функция открытое окно.
- 9 заводских и 4 пользовательских недельных программы.
- Питание 2 батарейки AAA 1.5В.
- Защита: класс I, IP 30.
- **Частота 869 МГц.**

В комплект поставки входят адаптеры под термостатические клапаны WATTS TRV, M30 x 1,5 и M28 x 1,5. Адаптер для клапанов Danfoss RA опционально.



Модель	Артикул	
BT-TH02-RF	P07559	набор переходников для клапанов WATTS
ADAPTER 1)	PPLDEC16442	переходник для клапанов RA Danfoss

1) Переходник совместим только с BT-TH02-RF

6

BT-FR02-RF

Радиоприемное устройство, предназначенное для управления электрическими теплыми полами, электрическими обогревателями или сервоприводами. Скрытый монтаж. Двусторонняя радиосвязь. Реле 16А - 250В (живой контакт). Степень защиты IP 20. **Частота 869 МГц.**

Модель	Артикул	Питание
BT-FR02-RF	P07595	230 В

**Sensor 10K**

Внешний термодатчик (датчик пола). Сенсор класса II для термостатов WATTS различных серий для регулирования по температуре пола и для ограничения по температуре пола. В системе Vision® Wireless может подключаться к термостату BT-D03-RF или приемнику BT-FR02-RF.

Модель	Артикул	Код QAD	
NTC-SENSOR 10K	PPLLE06019	10013372	кабель 3 м



BT-M6Z02-RF

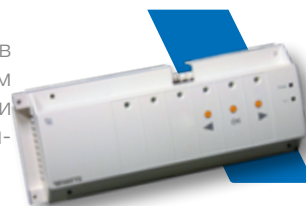
Основной коммутационный (Master) радиомодуль на 6 зон для коммутации термостатов BT-D03-RF. Совместим как с НО, так и с НЗ сервоприводами (установка на встроенном конфигурационном переключателе). Один термостат может управлять сервоприводами нескольких зон радиомодуля. К клеммам одной зоны можно подключить до 4 сервоприводов (общее число подключенных к модулю сервоприводов не должно превышать 12).

Светодиодная индикация состояния зон, напряжения и работы насоса.

Специальные возможности: задержка запуска насоса на 1 минуту, защита клапанов от залипания, возврат к заводским настройкам.

Степень защиты IP 30. Радиус приема сигнала до 100 м на открытой местности.

Частота 869 МГц.



Модель	Артикул	Зоны	Питание
BT-M6Z02-RF 230V	P07558	6 зон	230 В

BT-S4Z02-RF и BT-S6Z02-RF

Добавочные модули на 4 и 6 зон для увеличения количества зон основного модуля BT-M6Z02-RF. Степень защиты IP 20.

Модель	Артикул	Код QAD	Зоны	Питание
BT-S4Z02-RF 230V/24V	P06680	10036915	4 зоны	24 В / 230 В
BT-S6Z02-RF 230V/24V	P06679	10036917	6 зон	24 В / 230 В

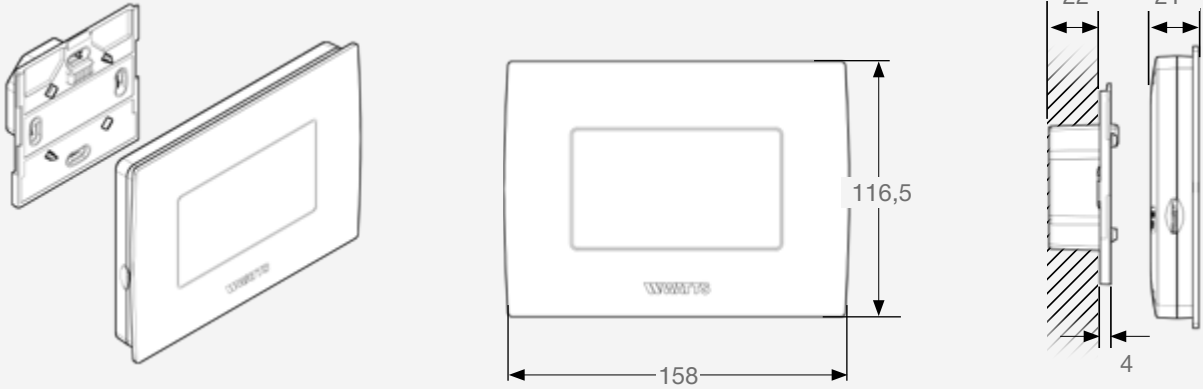


ВНИМАНИЕ!

ЭЛЕКТРОНИКА СЕРИЙ BT-XX02-RF И WFHT-RF НЕ КОММУТИРУЕТ ДРУГ С ДРУГОМ.

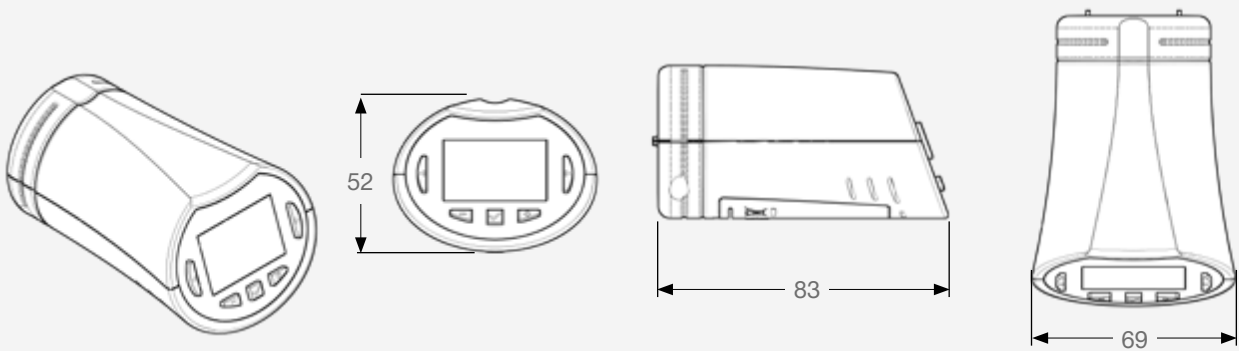
ГАБАРИТНЫЕ РАЗМЕРЫ

BT-CT02-RF

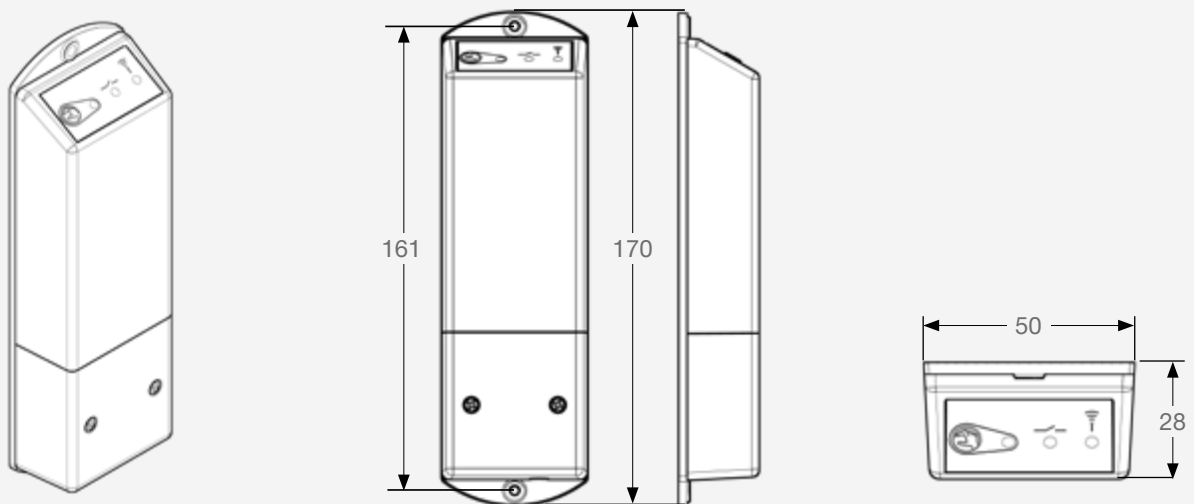


*При скрытом монтаже на монтажной пластине.

BT-THR02-RF

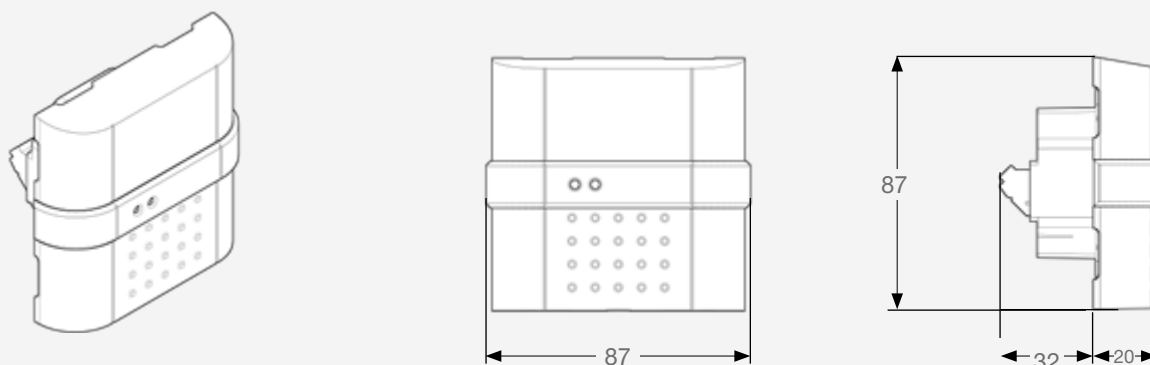


BT-WR02-RF (...)

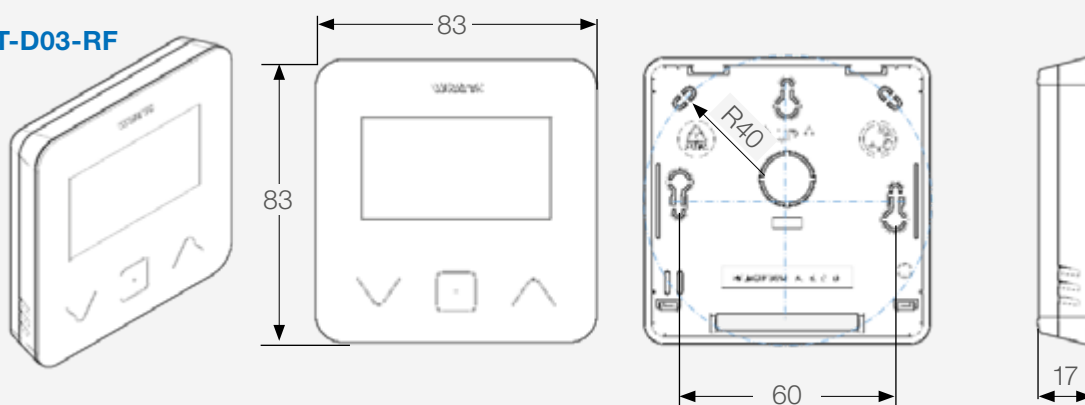


ГАБАРИТНЫЕ РАЗМЕРЫ

BT-FR02-RF

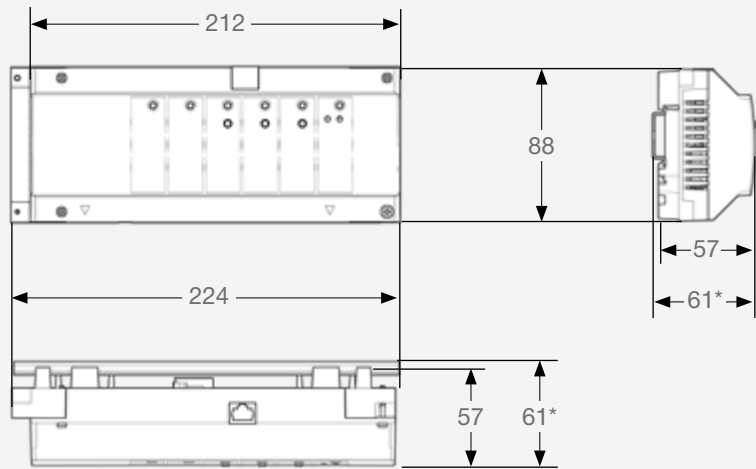
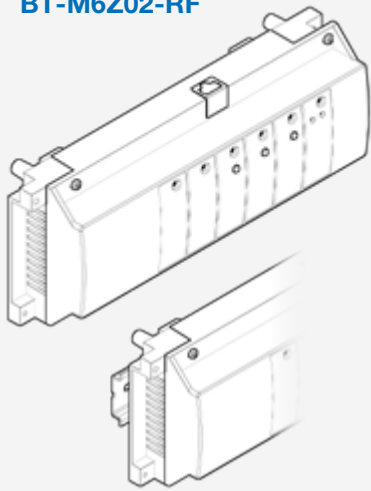


BT-D03-RF



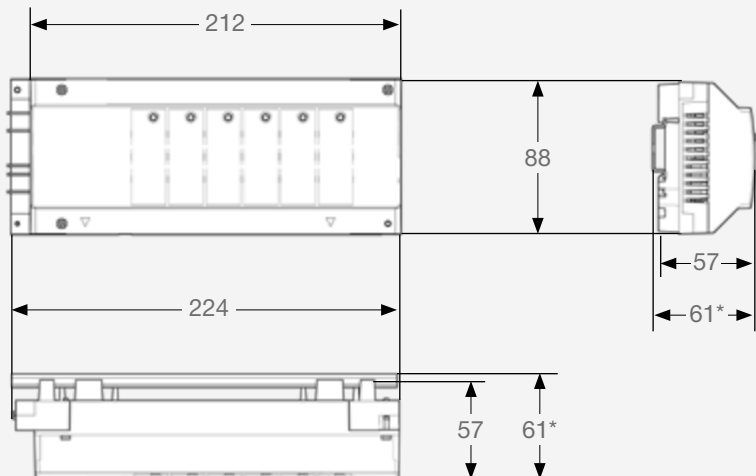
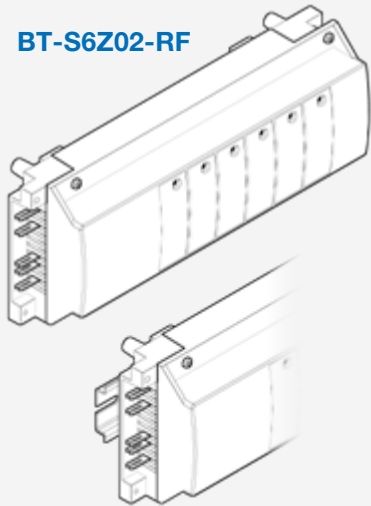
ГАБАРИТНЫЕ РАЗМЕРЫ

BT-M6Z02-RF



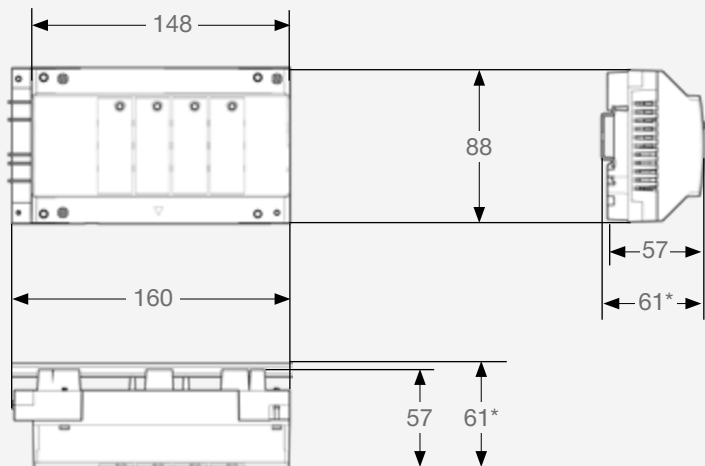
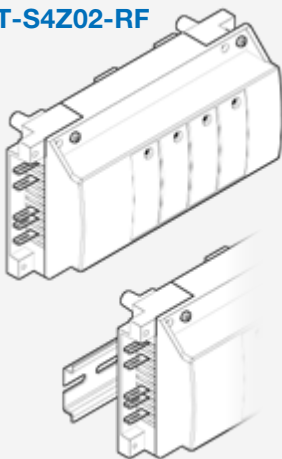
*При монтаже на рейке 35 x 7,5 (DIN EN 60715)

BT-S6Z02-RF



*При монтаже на рейке 35 x 7,5 (DIN EN 60715)

BT-S4Z02-RF



*При монтаже на рейке 35 x 7,5 (DIN EN 60715)

Глава 6.2

Новые проводные термостаты Vision® Wired

ВНИМАНИЕ!

Проводная система Vision® Wired и беспроводная система Vision® Wireless представляют собой различные, не коммутирующие друг с другом системы.

WT-A03

Электронный комнатный термостат для различных систем отопления. Диапазон регулирования: 7 - 30 °С шагом 0,5 °С. Гистерезис 0,5 °С. Работа по встроенному датчику. Термостат совместим с НО и НЗ сервоприводами. Подключение к сервоприводам 22СХ и 26LC либо напрямую, либо через коммутационный модуль WFHC. Рабочее напряжение от 24 до 230 В. Выходы: бесшумные триаковые контакты LIVE. Режимы работы: комфортный и защита от замерзания. Светодиодная индикация состояния. Степень защиты IP 30.

Модель	Артикул	Питание	Сервопривод
WT-A03	P08016	24 - 230 В	НО и НЗ

WT-A03 HC (отопление и охлаждение)

Электронный комнатный термостат для различных систем **отопления и охлаждения**. Диапазон регулирования: 7 - 30 °С шагом 1 °С (шаг 0,1 °С между 18 - 22 °С). Гистерезис 0,5 °С или ПИ с циклом 15 минут.

Три возможных режима регулирования:

- 1) по встроенному датчику;
- 2) по датчику пола (опция, Sensor 10K, артикул PPLELE06019);
- 3) по встроенному датчику с ограничением температуры датчиком пола.

Термостат совместим с НО и НЗ сервоприводами. Подключение к сервоприводам 22СХ и 26LC либо напрямую, либо через коммутационный модуль WFHC.

Рабочее напряжение от 24 до 230 В. Выходы: бесшумные триаковые контакты LIVE. Режимы работы: комфортный и защита от замерзания. Светодиодная индикация состояния. Степень защиты IP 30.

Модель	Артикул	Питание	Сервопривод
WT-A03 HC	P08017	24 - 230 В	НО и НЗ

WT-D03 HC (отопление и охлаждение)

Электронный комнатный термостат **со стеклянным ЖК-дисплеем** для различных систем отопления и охлаждения. Диапазон регулирования: 5 - 35 °С. Регулируемый гистерезис 0,2 - 3,0 °С или ПИ с циклами различной длительности. Три возможных режима регулирования:

- 1) по встроенному датчику;
- 2) по датчику пола (опция, Sensor 10K, артикул PPLELE06019);
- 3) по встроенному датчику с ограничением температуры датчиком пола.

Термостат совместим с НО и НЗ сервоприводами. Подключение к сервоприводам 22СХ и 26LC либо напрямую, либо через коммутационный модуль WFHC.

Рабочее напряжение от 24 до 230 В. Выходы: бесшумные триаковые контакты LIVE. Защита настройки при помощи PIN-кода. Функция «Открытое окно».

Режимы работы: комфортный, экономный и защита от замерзания. Два меню параметров: пользовательское и профессиональное. Степень защиты IP 30.

Модель	Артикул	Питание	Сервопривод
WT-D03	P08043	24 - 230 В	НО и НЗ



NEW



NEW



NEW

WT-D03 BAT

Электронный комнатный термостат **со стеклянным ЖК-дисплеем** для различных систем отопления и охлаждения. Диапазон регулирования: 5 - 35 °С. Регулируемый гистерезис 0,2 - 3,0 °С или ПИ с циклами различной длительности. Три возможных режима регулирования:

- 1) по встроенному датчику;
- 2) по датчику пола (опция, Sensor 10 K, артикул PPLELE06019);
- 3) по встроенному датчику с ограничением температуры датчиком пола.

Термостат совместим с НО и НЗ сервоприводами. Подключение к сервоприводам 22СХ и 26LC либо напрямую, либо через коммутационный модуль WFHC.

Рабочее напряжение от 24 до 230 В.

Режимы работы: комфортный, экономный и защита от замерзания. Два меню параметров: пользовательское и профессиональное. Степень защиты IP 30.

Запланированные поставки: осень-зима 2022 года.

Модель	Артикул	Питание	Сервопривод
WT-D03 BAT	P08063	2 батарейки	НО и НЗ



WT-DP03 программируемый (отопление и охлаждение)

Электронный комнатный термостат **со стеклянным ЖК-дисплеем** для различных систем отопления и охлаждения. Диапазон регулирования: 5 - 37 °С. Регулируемый гистерезис 0,2 - 3,0 °С или ПИ с циклами различной длительности. Три возможных режима регулирования:

- 1) по встроенному датчику;
- 2) по датчику пола (опция, Sensor 10K, артикул PPLELE06019);
- 3) по встроенному датчику с ограничением температуры датчиком пола.

Термостат совместим с НО и НЗ сервоприводами. Подключение к сервоприводам 22СХ и 26LC либо напрямую, либо через коммутационный модуль WFHC.

Рабочее напряжение от 24 до 230 В. Выходы: бесшумные триаковые контакты LIVE. Защита настройки при помощи PIN-кода. Функция «Открытое окно».

Режимы работы: комфортный, экономный, автоматический (по программе) и защита от замерзания. 9 заводских и 4 пользовательских недельных программ. Два меню параметров: пользовательское и профессиональное. Степень защиты IP 30.

Коммутационная мощность макс. 5 приводов 24 В переменного тока (1,6 Вт каждый) или макс. 8 приводов 230 В переменного тока (1,8 Вт каждый).

Запланированные поставки: осень-зима 2022 года.

Модель	Артикул	Питание	Сервопривод
WT-DP03	P08384	24 - 230 В	НО и НЗ



Sensor 10K

Внешний термодатчик (датчик пола). Сенсор класса II для термостатов WATTS различных серий для регулирования по температуре пола и для ограничения по температуре пола. В системе Vision® Wired может подключаться к термостатам WT-A03 HC, WT-D03 HC, WT-DP03.

Модель	Артикул	Код QAD	
NTC-SENSOR 10K	PPLELE06019	10013372	кабель 3 м



Новые аналоговые и цифровые термостаты линейки Vision® Wired



ПРЕИМУЩЕСТВА

- Современный дизайн
- Один термостат совместим с двумя типами сервоприводов и работает в интервале от 24 до 230В
- Реле с бесшумными триаковыми контактами
- Регулировка температуры с шагом 0,1 °С в самом популярном диапазоне от 18 до 22 °С
- Светодиодная индикация нагрева
- Экран с подсветкой в моделях



WFC

Коммутационный модуль для соединения комнатных термостатов 24 В или 230 В с НО или НЗ приводами. Функция нагрева. Модели на 6 или 8 зон (количество комнатных термостатов). До 4 приводов на зону. Рабочая температура 0 - 50 °С, степень защиты IP 23. *Запланированные поставки: осень-зима 2022 года.*

Модель	Артикул	Зоны
WFC-6 L 24/230 NC/NO	P08385	для 6 зон
WFC-8 L 24/230 NC/NO	P08386	для 8 зон

WFC-..P и WFH-..HC

WFC-..P и WFH-..HC коммутационные модули для соединения комнатных термостатов 24 В¹⁾ или 230 В с нормально закрытыми (NC) приводами. Светодиодные индикаторы состояния.

WFC-..P предназначен для систем отопления. Модели на 6, 8, 10 зон (количество комнатных термостатов). **WFC-..HC** предназначен для систем отопления и охлаждения. Модели на 6 и 8 зон (количество комнатных термостатов).

Рабочая температура 0 - 50 °С, степень защиты IP 23. До 4 приводов на зону, до 6 приводов на зону. *Запланированные поставки: осень-зима 2022 года.*

Модель	Артикул	Зоны
WFC-..P для систем отопления		
WFC-6 P 230 NC	P08388	для 6 зон, 230 В
WFC-8 P 230 NC	P08390	для 8 зон, 230 В
WFC-10 P 230 NC	P08392	для 10 зон, 230 В
WFC-6 P 24 NC	P08387	для 6 зон, 24 В
WFC-8 P 24 NC	P08389	для 8 зон, 24 В
WFC-10 P 24 NC	P08391	для 10 зон, 24 В
WFC-..HC для систем отопления и охлаждения		
WFC-6 HC 230V NC	P08394	для 6 зон, 230 В
WFC-8 HC 230V NC	P08396	для 8 зон, 230 В
WFC-6 HC 24V NC	P08393	для 6 зон, 24 В
WFC-8 HC 24V NC	P08395	для 8 зон, 24 В

1) Для 24 В также требуется соответствующий трансформатор.

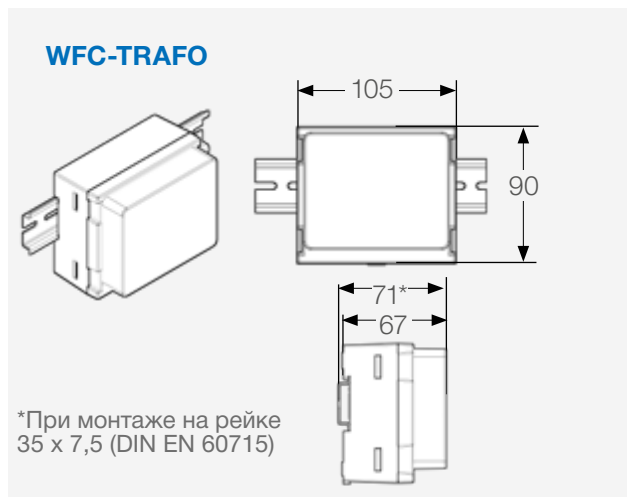
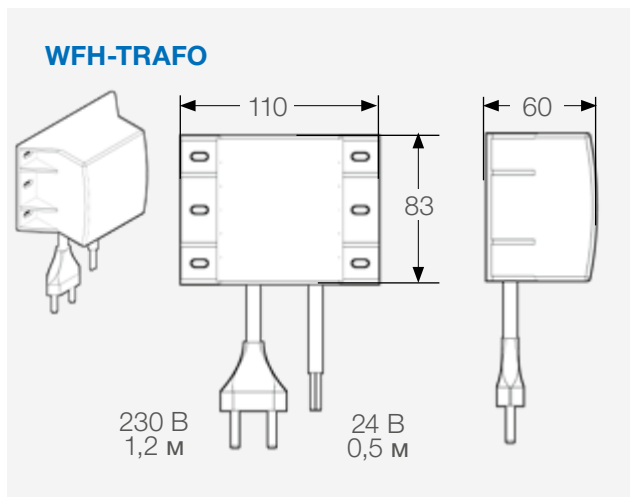
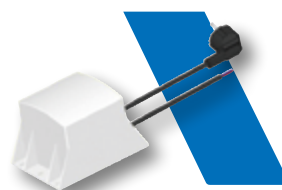
WFH-TRAFO 60VA и WFC-TRAFO

WFH-TRAFO 60VA трансформатор на 60 ВА для коммутационных модулей и сервоприводов 24 В. Степень защиты IP 30. До 18 сервоприводов 24 В (мощность одного привода 2,5 Вт).

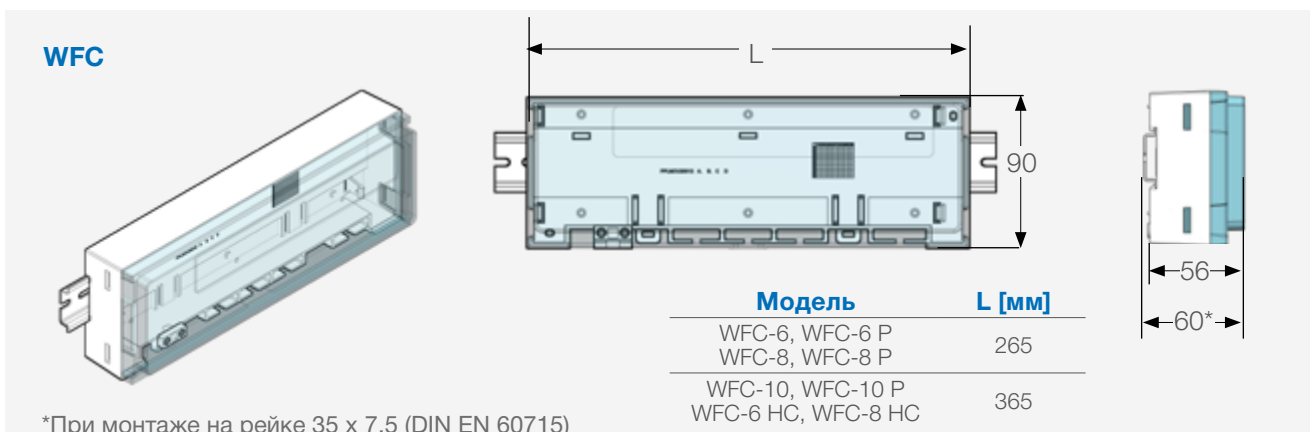
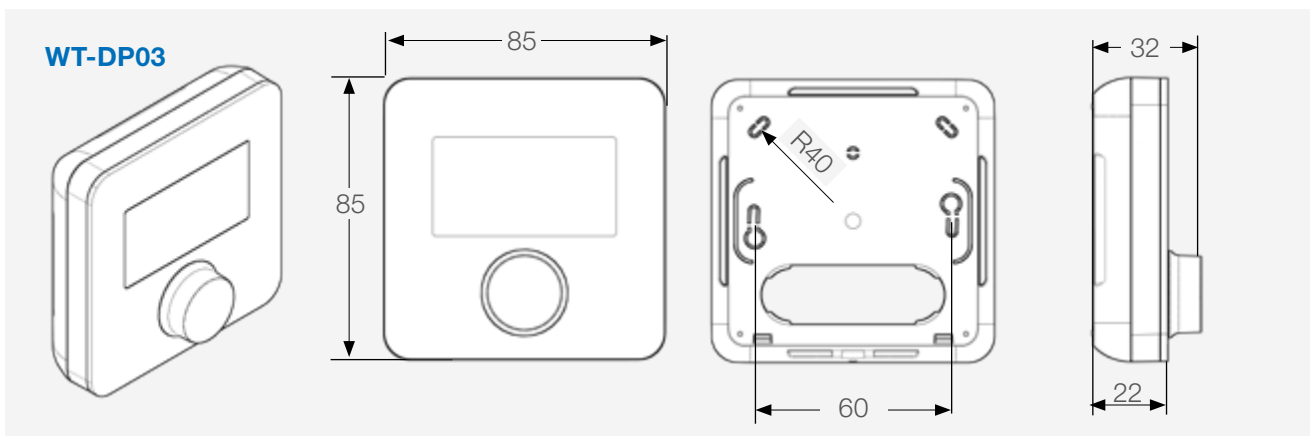
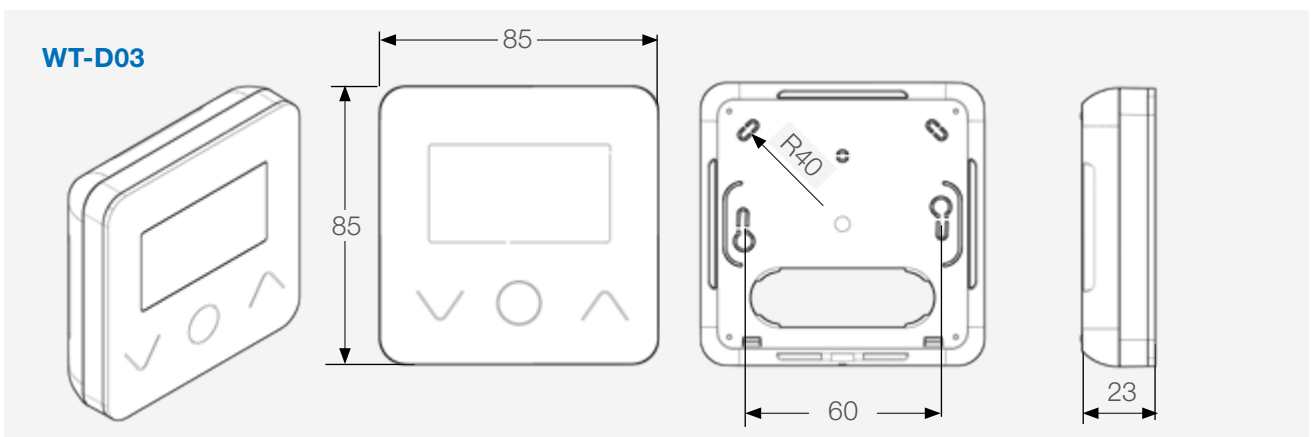
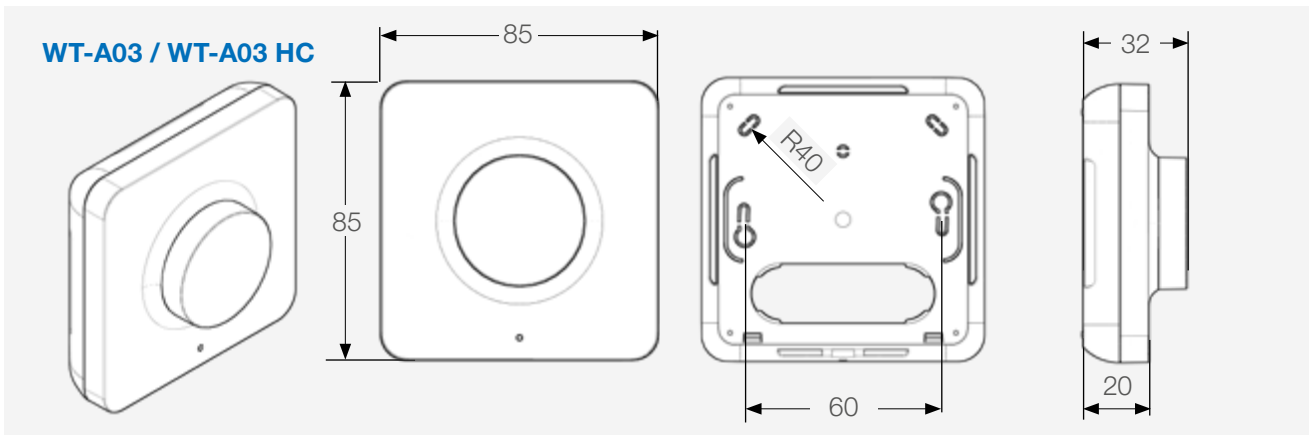
WFC-TRAFO: модификация WFH-TRAFO.

Запланированные поставки: осень-зима 2022 года.

Модель	Артикул	Код QAD	Питание
WFH-TRAFO 60VA	P02080	10021128	230 В
WFC-TRAFO 60VA	по запросу		230 В



ГАБАРИТНЫЕ РАЗМЕРЫ



*При монтаже на рейке 35 x 7,5 (DIN EN 60715)

Глава 6.3

Радиоуправляемая система WFHT-RF 433 МГц



Важная информация об артикулах в каталоге

Мы перешли к новой системе артикулов. Действующие артикулы обозначены всегда, как "Артикул". Старые артикулы обозначены, как "Код QAD".

WFHT-LCD RF

Электронный комнатный радиотермостат с ЖК - дисплеем. Режимы работы: комфортный, ночной. Диапазон регулирования: 5 - 37 °С. Гистерезис 0,3 °С или ПИ-регулирование.

Три возможных режима регулирования:

- 1) по встроенному датчику;
- 2) по датчику пола (опция, Sensor 10 К, артикул PPLELE06019);
- 3) по встроенному датчику с двухсторонним ограничением температуры датчиком пола.

Радиус приема 100м на открытой местности.

Питание: 2 батарейки 1,5В AAA (2 года автономной работы). Степень защиты IP 30.



Модель	Артикул	код QAD	Питание
WFHT-RF BASIC	P02079	10021132	2 батарейки 1,5 В AAA

MILUX RF

Электронный комнатный программируемый радиотермостат с ЖК - дисплеем для систем отопления и охлаждения. 9 заводских и 4 пользовательских программы.

Режимы работы: комфортный, автоматический, ночной, защита от замерзания, отпуск.

Специальные функции: блокировка клавиатуры, ITCS (функция умного управления температурой: предварительный нагрев при работе по программе).

Радиус приема 100м на открытой местности.

Питание: 3 батарейки LR6 (AAA) 1,5 В. Диапазон регулирования: 5 - 35 °С. Регулирование по встроенному датчику. ПИ-регулирование. Степень защиты IP 30.

MILUX-RF PACK: комплект, состоящий из термостата MILUX RF и приемника EHRFR.



Модель	Артикул	Питание
MILUX-RF	10013387	3 батарейки LR6 (AAA) 1,5 В
MILUX-RF PACK	10013386	3 батарейки LR6 (AAA) 1,5 В

EHRFR

Однозонный приемный модуль для коммутации с радиотермостатами WFHT и MILUX. Один термостат может управлять несколькими модулями EHRFR.

Режимы работы: ручной, автоматический, установка радиосвязи. Светодиодная индикация состояния. Выход: реле 12 А, 230 В (свободный контакт).

Радиус приема 100 м на открытой местности. Степень защиты IP 44.

Только в системах с НЗ сервоприводами.

Модель	Артикул	код QAD	Питание
EHRFR 001	P02232	10013389	230 В



WFHC-RF

Основной коммутационный (Master) радиомодуль для коммутации термостатов WFHT на 4 или 6 зон. В комплект модуля входят:

- Основной коммутационный модуль на 4 или 6 зон с реле управления циркуляционным насосом.
- Таймер с 9 заводскими и 4 пользовательскими недельными программами, выбором рабочих режимов и меню параметров.
- Радиоантенна.

Один термостат может управлять несколькими зонами радиомодуля.

Светодиодная индикация состояния каждой зоны. К клеммам каждой зоны можно подключить до 4 сервоприводов. Выбор типа сервопривода (НО и НЗ) осуществляется в меню параметров.

Степень защиты IP 30. Радиус приема сигнала до 100 м на открытой местности.



Модель	Артикул	Код QAD	Зоны	Питание
WFHC-RF	P03627	10021138	4 зоны	230 В
WFHC-RF	10021136	10021136	4 зоны	24 В
WFHC-RF	10021142	10021142	6 зон	230 В
WFHC-RF	10021140	10021140	6 зон	24 В

6**ANTENNA 433 MHZ**

Запасная антенна для модуля WFHC-RF.

Длина кабеля 3 м. Размеры: 2 x 39 x 1,5 см с клейкой поверхностью для крепления к подходящим поверхностям.

Модель	Артикул	Код QAD	
ANTENNA 433 MHZ	P04510	10021537	Кабель 3,0 м

**WFHC-RF EXT**

Добавочный коммутационный модуль, позволяющий расширить систему на 4 или 6 зон. Разъем для подключения к основному модулю. Степень защиты IP 30. Работает только в вместе с основным модулем WFHC-RF.

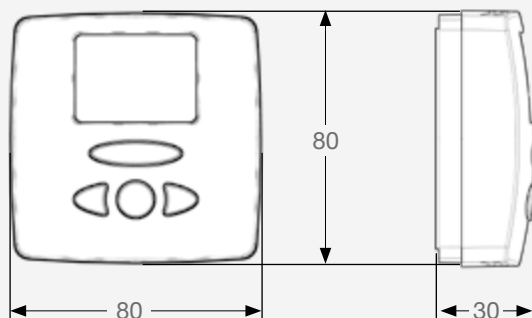
Модель	Артикул	Код QAD	Зоны	Питание
WFHC-RF EXT	P02606	10021134	4 зоны	24/230 В
WFHC-RF EXT	P02348	10021135	6 зон	24/230 В

**ВНИМАНИЕ!**

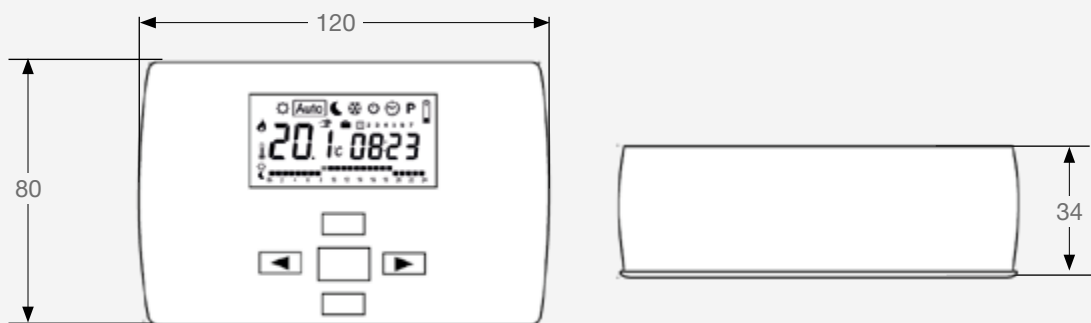
ЭЛЕКТРОНИКА СЕРИЙ VISION® WIRELESS 869 МГц И WFHT-RF 433МГц НЕ КОММУТИРУЕТ ДРУГ С ДРУГОМ.

ГАБАРИТНЫЕ РАЗМЕРЫ

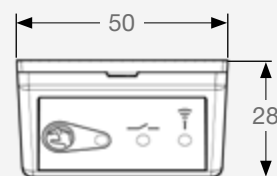
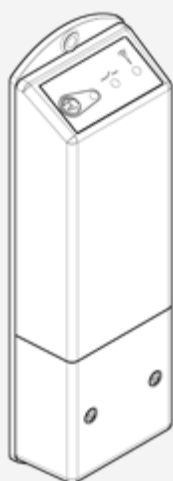
WFHT-RF LCD

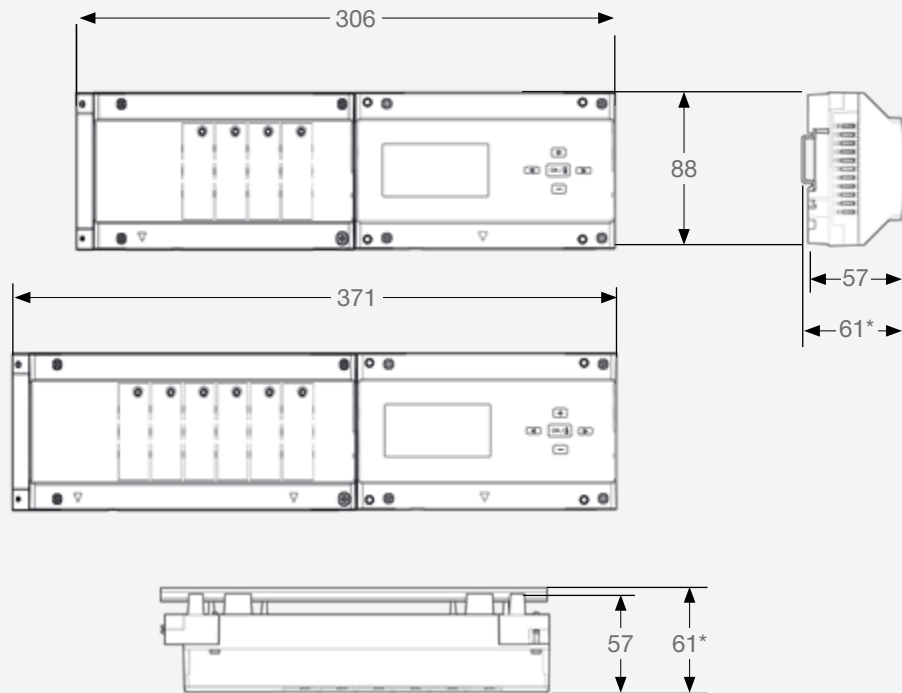


MILUX-RF



EHRFR



ГАБАРИТНЫЕ РАЗМЕРЫ**WFHC-RF 4Z**
WFHC-RF-6Z

*При монтаже на рейке 35 x 7,5 (DIN EN 60715)

Глава 6.4

Проводные термостаты серий Belux, BT, EFHT, Milux, WFHT



Важная информация об артикулах в каталоге

Мы перешли к новой системе артикулов. Действующие артикулы обозначены всегда, как "Артикул". Старые артикулы обозначены, как "Код QAD".

BT-A

Электронный комнатный термостат для различных систем отопления. Подключение к сервоприводам 22СХ и 26LC либо напрямую, либо через коммутационный модуль WFHC. Термостат совместим только с НЗ сервоприводами.

Режим работы: комфортный. Светодиодная индикация состояния. Диапазон регулирования: 5 - 35 °С с шагом 0,5 °С. Гистерезис 0,5 °С. Степень защиты IP 30.

Два возможных режима регулирования:

- 1) по встроенному датчику;
- 2) по датчику пола (Sensor 10K, артикул PPLELE06019).

Модель	Артикул	Код QAD	Питание	Сервопривод
BT-A	P05609	10025810	2 батарейки 1,5 В	НЗ
BT-A230 V	P06915	10050977	230 В	НЗ



BT-D

Электронный комнатный термостат с ЖК - дисплеем для различных систем отопления. Подключение к сервоприводам 22СХ и 26LC либо напрямую, либо через коммутационный модуль WFHC.

Два меню параметров: пользовательское и профессиональное.

Выбор типа сервопривода осуществляется в профессиональном меню параметров.

Режимы работы: комфортный, ночной, защита от замерзания, таймер.

Специальные функции: блокировка клавиатуры, возврат к заводским настройкам

Диапазон регулирования: 5 - 37 °С шагом 0,5 °С. Гистерезис 0,5 °С или ПИ-регулирование.

Три возможных режима регулирования:

- 1) по встроенному датчику;
- 2) по датчику пола (дополнительно Sensor 10K, артикул PPLELE06019);
- 3) по встроенному датчику с двухсторонним ограничением температуры датчиком пола.

Дисплей с подсветкой. Питание: 2 батарейки AAA 1,5 В сроком работы 2 года.

Степень защиты IP 30.

Модель	Артикул	Код QAD	Питание	Сервопривод
BT-D	P04542	10025806	2 батарейки 1,5 В	НО и НЗ



MILUX2 WEEKLY

Электронный комнатный термостат с ЖК-дисплеем с недельным (Weekly) программированием для систем отопления. Диапазон регулирования: 5 - 35°C.

9 заводских и 4 пользовательских программы. Режимы работы: комфортный, автоматический, ночной, защита от замерзания, отпуск. Функция блокировки клавиатуры. Регулирование по встроенному датчику температуры воздуха. ПИ-регулирование. Степень защиты IP 30.

Тип	Артикул	Код QAD	Питание	Сервопривод
MILUX2 BAT WEEKLY	P06584	10081351	2 батарейки AAA 1,5В	НО и НЗ
MILUX2 230V WEEKLY	по запросу	10083436	230 В	НО и НЗ



BT-DP

Электронный комнатный программируемый термостат с ЖК - дисплеем для различных систем отопления. Подключение к сервоприводам 22СХ и 26LC либо напрямую, либо через коммутационный модуль WFHC.

Два меню параметров: пользовательское и профессиональное.

Выбор типа сервопривода осуществляется в профессиональном меню параметров.

Режимы работы: комфортный, ночной, защита от замерзания, автоматический (работа по программе), таймер. 9 заводских и 4 пользовательских недельных программ.

Специальные функции: блокировка клавиатуры, возврат к заводским настройкам

Диапазон регулирования: 5 - 37 °С шагом 0,5 °С. Гистерезис 0,5К или ПИ-регулирование.

Три возможных режима регулирования:

- 1) по встроенному датчику;
- 2) по датчику пола (дополнительно Sensor 10K, артикул PPLELE06019);
- 3) по встроенному датчику с двухсторонним ограничением температуры датчиком пола.

Дисплей с подсветкой. Питание: 2 батарейки AAA 1,5 В сроком работы 2 года.

Степень защиты IP 30.



Модель	Артикул	Код QAD	Питание	Сервопривод
BT-DP	P04543	10025807	2 батарейки 1,5 В	НО и НЗ

WFHT-BASIC

Электронный комнатный термостат для систем напольного отопления. Подключение к сервоприводам 22СХ и 26LC либо напрямую, либо через коммутационный модуль WFHC. Режимы работы: комфортный. Светодиодная индикация состояния.

Диапазон регулирования: 5–30 °С, гистерезис 0,5 °С. Регулирование по встроенному термодатчику. Бесшумные триаковые контакты. Степень защиты IP 30.



Модель	Артикул	Код QAD	Питание	Сервопривод
WFHT-BASIC	P2061	10021093	24 В	НЗ
WFHT-BASIC	P2062	10021094	230 В	НО
WFHT-BASIC	P2063	10021095	230 В	НЗ

WFHT-BASIC+

Электронный комнатный термостат для систем напольного отопления. Подключение к сервоприводам 22СХ и 26LC либо напрямую, либо через коммутационный модуль WFHC. Режимы работы: комфортный, ночной, управление от таймера. Светодиодная индикация состояния. Диапазон регулирования 5 – 30 °С, гистерезис 0,5 К. Регулирование по встроенному термодатчику или по внешнему датчику (Sensor 10K, 10013372).

Бесшумные триаковые контакты. Степень защиты IP 30.



Модель	Артикул	Код QAD	Питание	Сервопривод
WFHT-BASIC+	P03257	10021098	24 В	НЗ
WFHT-BASIC+	P03258	10021099	230 В	НО
WFHT-BASIC+	P3259	10021100	230 В	НЗ

WFHT-DUAL SEN

Электронный комнатный термостат для систем напольного отопления. Подключение к сервоприводам 22СХ и 26LC либо напрямую, либо через коммутационный модуль WFHC. Выбор типа сервопривода (Н.О. - Н.З.) осуществляется при помощи встроенного переключателя, находящегося под крышкой корпуса.

Режимы работы: комфортный, ночной, управление от таймера. Светодиодная индикация состояния.

Диапазон регулирования 5 – 30 °С, гистерезис 0,5 °С или ПИ-регулирование. Датчик пола в комплекте, кабель 3м. Диапазон регулирования температуры пола: 10 - 40 °С.

Три возможных режима регулирования:

- 1) по встроенному датчику;
 - 2) по датчику пола (в комплекте);
 - 3) по встроенному датчику с односторонним ограничением температуры датчиком пола.
- Бесшумные триаковые контакты. Степень защиты IP 30.



Модель	Артикул	Код QAD	Питание	Сервопривод
WFHT-DUAL SEN	P03908	10021101	24 В	НО-НЗ
WFHT-DUAL SEN	P2071	10021102	230 В	НО-НЗ

WFHT-PUBLIC

Электронный комнатный термостат аналогичный WFHT-DUAL в комплекте с датчиком пола. Антивандальное исполнение: все элементы регулирования скрыты под крышкой корпуса.

Модель	Артикул	Код QAD	Питание	Сервопривод
WFHT-PUBLIC	P02075/01	10021106	230 В	НО-НЗ



WFHT-LCD

Электронный комнатный термостат с ЖК - дисплеем для систем отопления или охлаждения. Подключение к сервоприводам 22СХ и 26LC либо напрямую, либо через коммутационный модуль WFHC. Выбор типа сервопривода (НО и НЗ) осуществляется в меню параметров.

Режимы работы: комфортный, ночной, управление от таймера.

Диапазон регулирования 5 – 37 °С, гистерезис 0,5 К или ПИ-регулирование.

Три возможных режима регулирования:

- 1) по встроенному датчику;
- 2) по датчику пола;
- 3) по встроенному датчику с двухсторонним ограничением температуры датчиком пола в пределах 5-37 °С.

Бесшумные триаковые контакты.

Мощность до 15 Вт для моделей 24 В, 75 Вт для моделей 230 В. Степень защиты IP 30.

Модель	Артикул	Код QAD	Питание	Сервопривод
WFHT-LCD	P02076	10021109	24 В	НО-НЗ
WFHT-LCD	P2077	10021111	230 В	НО-НЗ
WFHT-LCD SEN ¹⁾	P02626	10021108	24 В	НО-НЗ
WFHT-LCD SEN ¹⁾	P02627	10021110	230 В	НО-НЗ

1) в комплекте с выносным датчиком



BELUX TI-NL

Электромеханический комнатный термостат с термочувствительной диафрагмой, имеет три контакта. Диафрагма из нержавеющей стали. Фиксация установленной температуры на обратной стороне вращаемого регулятора. Диапазон регулирования: 5- 30 °С. Гистерезис при 20 °С составляет 0,8 °С. На контактах до: 10 (2,5) А – 250 В.

Степень защиты IP 30.

Модель	Артикул	Код QAD	Питание	Сервопривод
BELUX TI-NL	0403202	10013363	230 В	НЗ.



WFHC-BAS

Коммутационный модуль (комплектация термостатов) основной (главный, master) для 4 или 6 зон для подключения проводных термостатов (серий WFHT, Milux, BT) к сервоприводам (22СХ, 26LC), реле насоса (8 А), степень защиты IP 20, модульная конструкция. К каждой зоне можно подключить до 4 сервоприводов 22СХ, 26LC. Светодиодная индикация состояния.

Модель	Артикул	Код QAD	Питание	Сервопривод
WFHC-BAS	P2086	10021113	24 В	4 зоны НЗ
WFHC-BAS	P2082	10021115	24 В	6 зон НЗ
WFHC-BAS	P2094	10021121	230 В	4 зоны НЗ
WFHC-BAS	P2090	10021123	230 В	6 зон НЗ



WFHC-EXT

Коммутационный модуль (комплектация термостатов) добавочный (подчиненный, SLAVE) на 4 или 6 зон с разъемом для подключения к основному модулю. Светодиодная индикация состояния. Степень защиты IP 20.

Модель	Артикул	Код QAD	Питание	Сервопривод
WFHC-EXT	P03894	10021119	24 В	6 зон НЗ
WFHC-EXT	P2096	10021125	230 В	4 зоны НЗ
WFHC-EXT	P2092	10021127	230 В	6 зон НЗ



WFHC-TIMER

Таймер собирается в единую модульную конструкцию с основными коммутационными модулями WFHC и позволяет управлять работой термостатов WFHT-BASIC+, WFHT-DUAL, WFHT-LCD по программе. Термостаты переводятся в рабочий режим «управление от таймера».

Режимы работы: комфортный, пониженной температуры, автоматический.

9 заводских и по 4 пользовательской программы Степень защиты IP 30.

Совместим только с НЗ сервоприводами.



Модель	Артикул	Код QAD	Питание
WFHC-TIMER	P2101	10021129	24 - 230 В

EFHT-BASIC Wattstemp 740

Электронный комнатный термостат скрытого монтажа для электрического напольного отопления. Светодиодная индикация. В комплект термостата входят наружный датчик 10 К, кабель 3м, набор из 2 монтажных рамок (круглая и квадратная).

Диапазон регулирования по встроенному датчику 5 - 35 °С шагом 0,5 К.

Диапазон регулирования по наружному датчику 5 - 40 °С шагом 0,5 К.

Коммутируемая мощность 250 В / 16 А. Степень защиты IP 21.

Регулирование температуры по встроенному и наружному датчику.

Термостат не может подключаться к модулю WFHC.



Модель	Артикул	Код QAD	Питание
EFHT-BASIC 740	P03832	10013393	230 В

EFHT-LCD Wattstemp 760

Электронный комнатный термостат скрытого монтажа с ЖК - дисплеем для электрического напольного отопления или управления работой циркуляционного насоса. Диапазон регулирования 5 - 37 °С шагом 0,5 К. Выход 250 В / 10 А. 3 типа регулирования (см. ВТД) В комплект термостата входят наружный датчик 10 К, кабель 3м, набор из 2 монтажных рамок (круглая и квадратная).

Диапазон регулирования по встроенному датчику 5 - 35 °С шагом 0,5 К.

Диапазон регулирования по наружному датчику 5 - 40 °С шагом 0,5 К.

Три возможных режима регулирования:

1) по встроенному датчику;

2) по датчику пола (дополнительно Sensor 10К, артикул PPLELE06019);

3) по встроенному датчику с двухсторонним ограничением температуры датчиком пола.

Термостат не может подключаться к модулю WFHC.



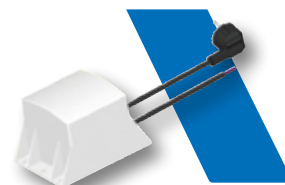
Модель	Артикул	Код QAD	Питание
EFHT-LCD	P03835	10013392	230 В

WFH-TRAFO 60VA

Трансформатор на 60 ВА для коммутационных модулей и сервоприводов 24 В.

Степень защиты IP 30. До 18 сервоприводов 24 В (мощность одного привода 2,5 Вт).

Модель	Артикул	Код QAD	Питание
WFH-TRAFO 60VA	P02080	10021128	230 В



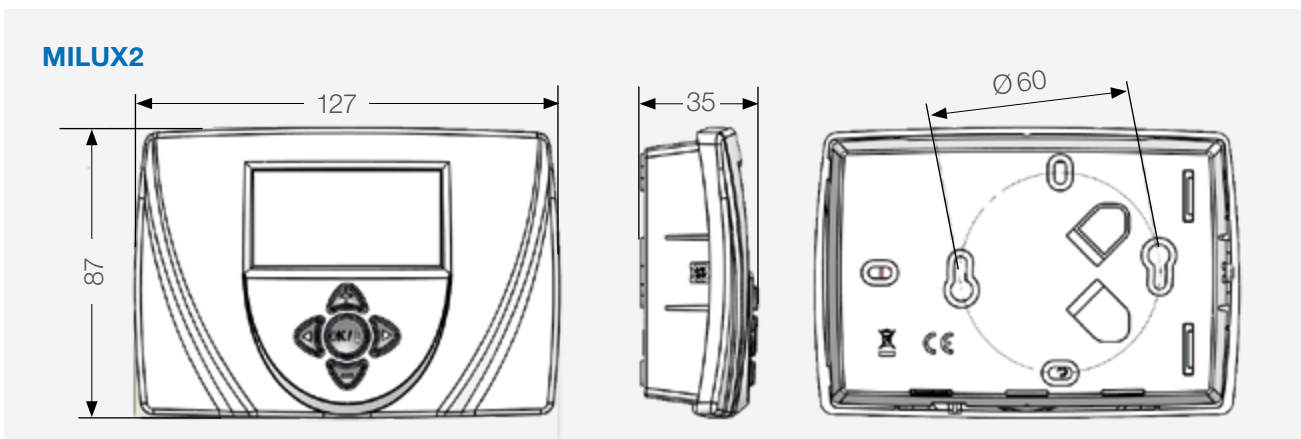
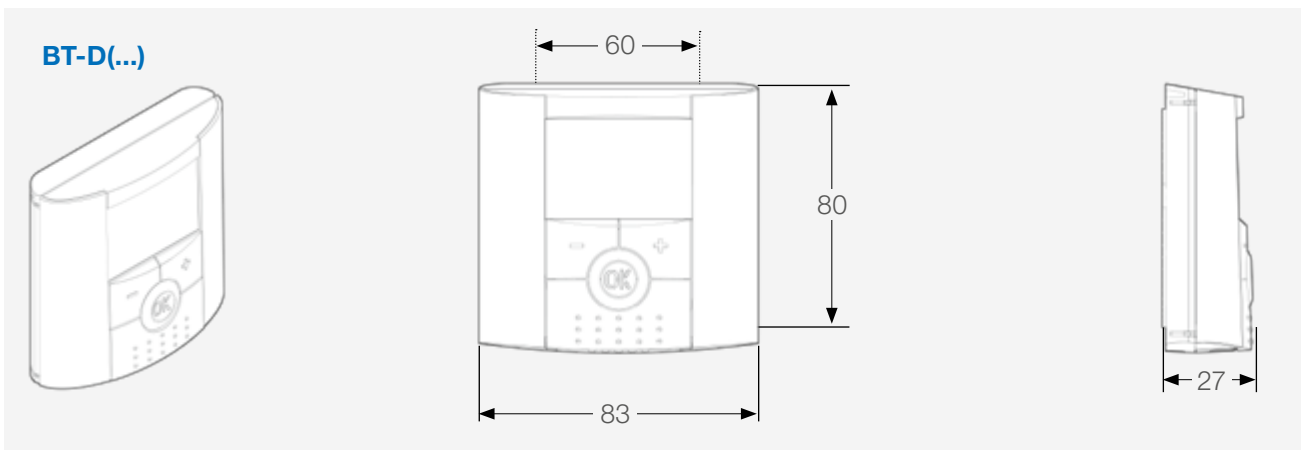
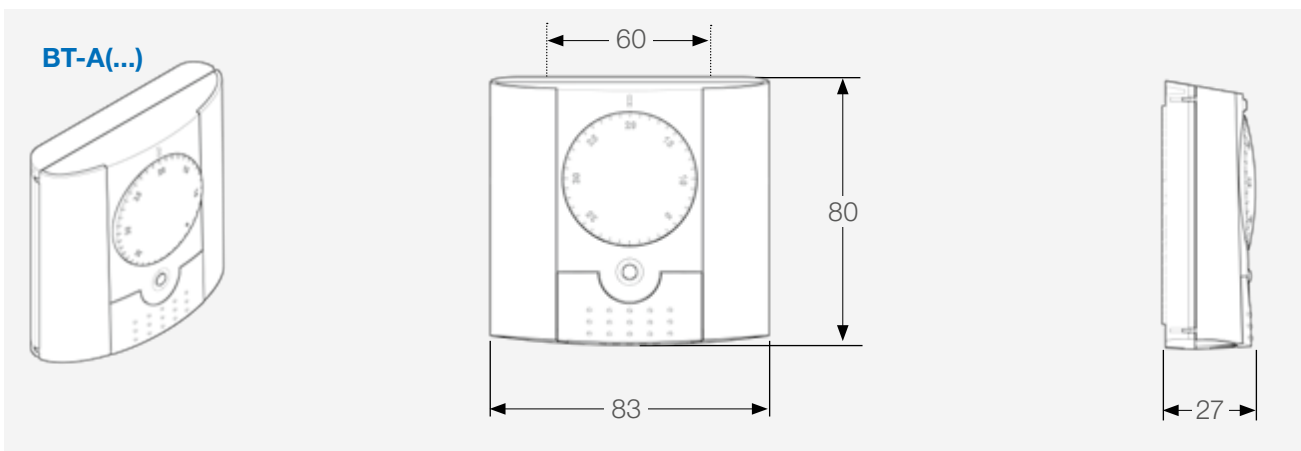
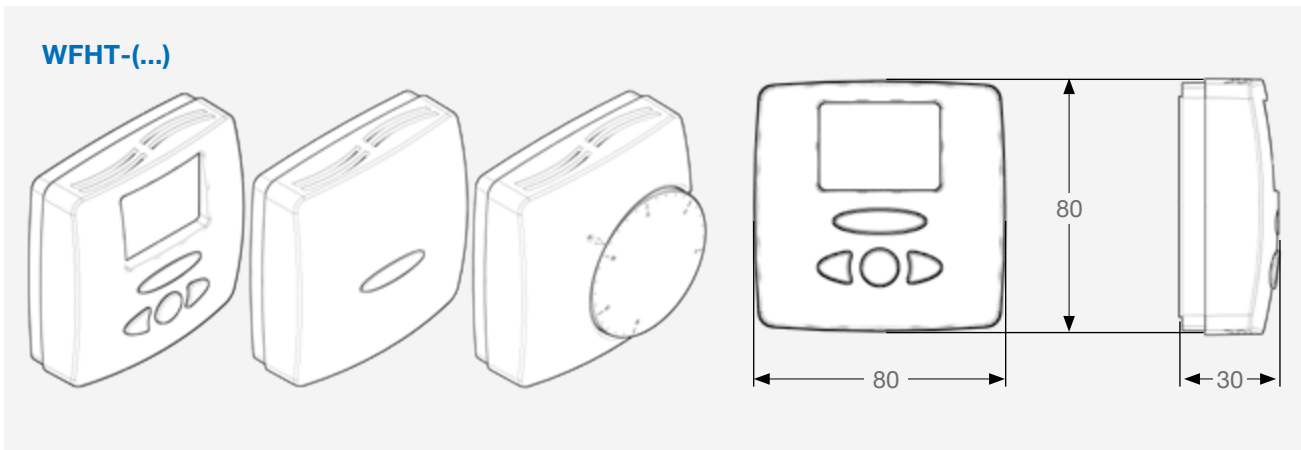
Sensor 10K

Внешний термодатчик (датчик пола). Сенсор класса II для термостатов WATTS серий ВТ, WFHT и EFHT для регулирования по температуре пола и для ограничения по температуре пола.

Модель	Артикул	Код QAD	Питание
NTC-SENSOR 10K	PPLELE06019	10013372	кабель 3 м

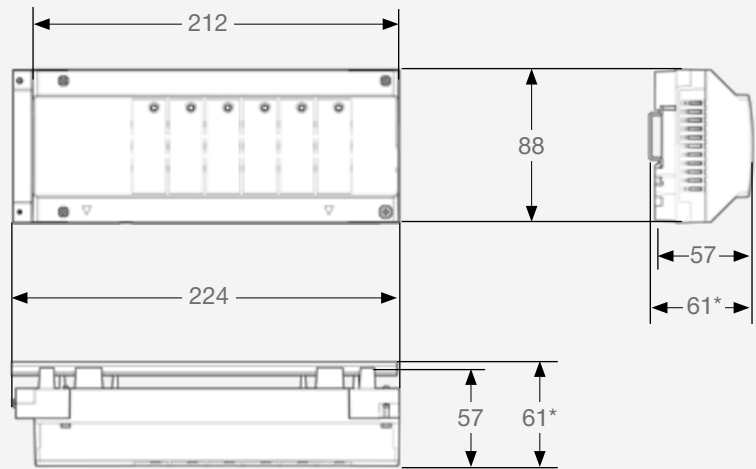
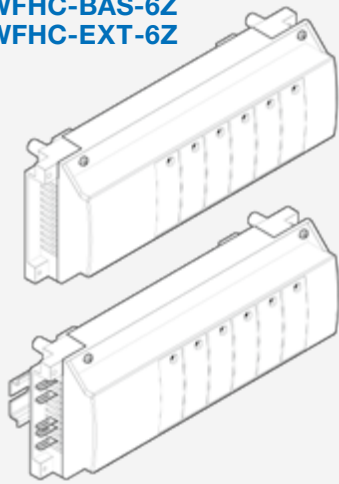


ГАБАРИТНЫЕ РАЗМЕРЫ



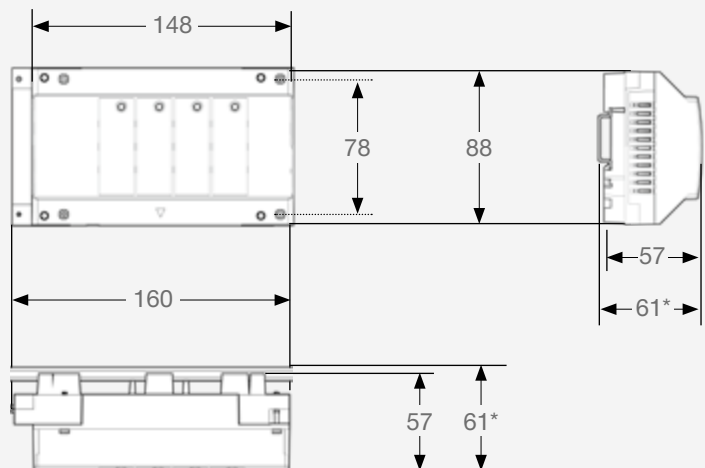
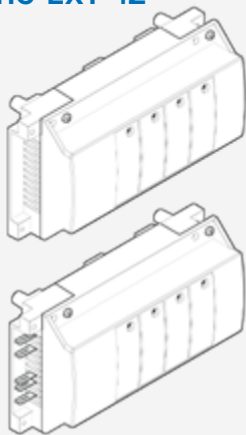
ГАБАРИТНЫЕ РАЗМЕРЫ

WFHC-BAS-6Z
WFHC-EXT-6Z



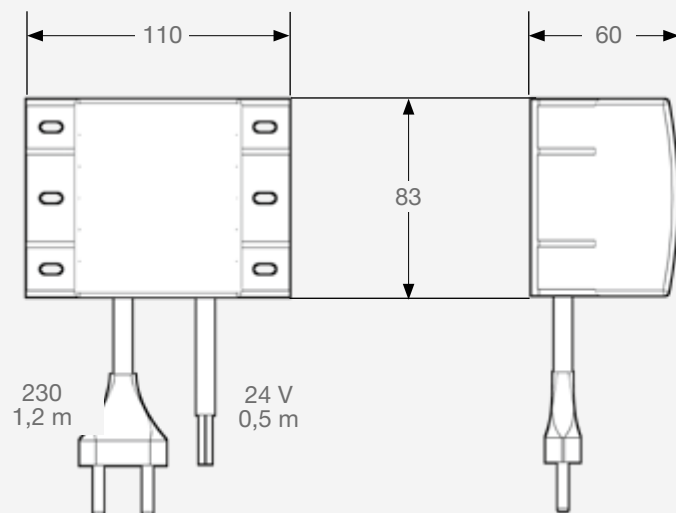
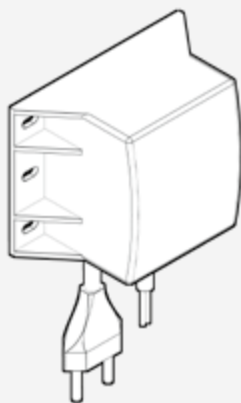
*При монтаже на рейке 35 x 7,5 (DIN EN 60715)

WFHC-BAS-4Z
WFHC-EXT-4Z



*При монтаже на рейке 35 x 7,5 (DIN EN 60715)

WFH-TRAFO



Глава 6.5

Система погодозависимого регулирования CLIMATIC CONTROL



Важная информация об артикулах в каталоге

Мы перешли к новой системе артикулов. Действующие артикулы обозначены всегда, как "Артикул". Старые артикулы обозначены, как "Код QAD".

CLIMATIC CONTROL

Контроллер с погодозависимым управлением поддерживает оптимальную температуру в помещении путем регулирования температуры воды в подающем трубопроводе автономной системы отопления в зависимости от уличной температуры. Контроллер СС-НС может работать в системах отопления, охлаждения и комбинированных системах.

В комплект контроллера входят датчик уличной температуры с кабелем 2 м (сопротивление Ctn 10 кОм) и датчик температуры воды в подающем трубопроводе (сопротивление Ctn 10кОм). Возможность подключения референтного радио или проводного термостата. Диапазон регулирования температуры подачи: 0 -100 °С.

Режимы работы: комфортный, ночной, автоматический (работа по программе).

Специальные функции: блокировка клавиатуры, восстановление заводских настроек, прогрев и высушивание цементной стяжки. 9 заводских и 4 пользовательских программы. Степень защиты IP 30.



Модель	Артикул	Код QAD	Питание
СС-НС	P07945	10021172	230 В

WSENS

Датчик температуры воды (в подающем или обратном трубопроводе) СТН10 кОм. Рабочая температура от -20 до 100 °С. Подключение 1/8" НР.

Модель	Артикул	Код QAD
WSENS	P04371	10021547



MILUX-HY

Электронный комнатный программируемый радиотермостат - гидростат с ЖК-дисплеем для систем отопления и охлаждения. 9 заводских и 12 пользовательских недельных программ. Режимы работы: комфортный, автоматически, ночной, защита от замерзания, отпуск. Диапазон регулирования: 5-37 °С. Питание: 3 батарейки LR6 (AAA) 1,5 В сроком работы 2 года. Функции блокировки клавиатуры, установки макс. уровня влажности. Предназначен для работы с контроллером Climatic Control-НС в качестве референтного термостата.



Модель	Артикул	Код QAD	
Milux-HY	P04367	10021274	3 батарейки LR6 (AAA) 1,5 В

OTS-RF

Выносной температурный радиодатчик для коммуникации с контроллером Climatic Control. Является альтернативой входящему в комплект датчику WSENS.

Рабочая температура: от -10 до 55 °С. Степень защиты IP 45. Электропитание: 2 батарейки LR3 (AAA) 1,5 В сроком работы 5 лет. Один датчик может работать с несколькими контроллерами.



Модель	Артикул	Код QAD
OTS-RF	P04644	10027169

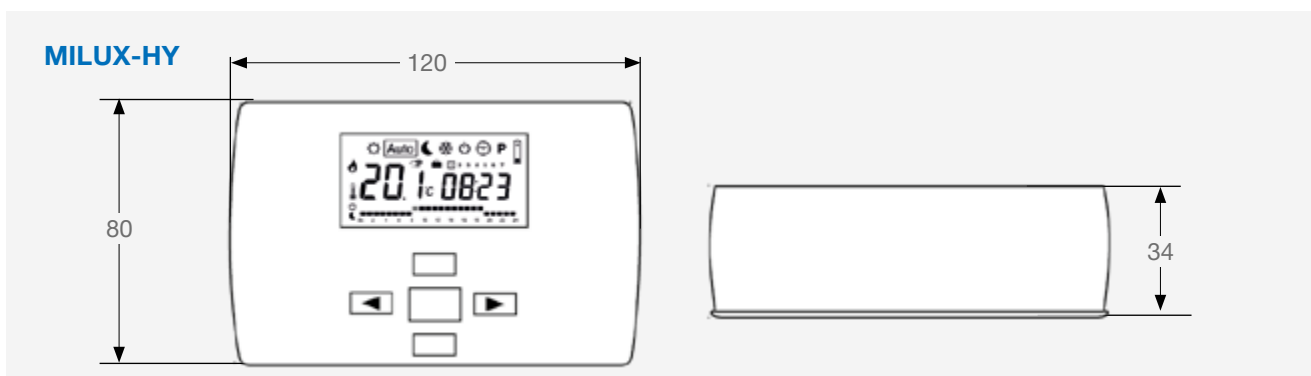
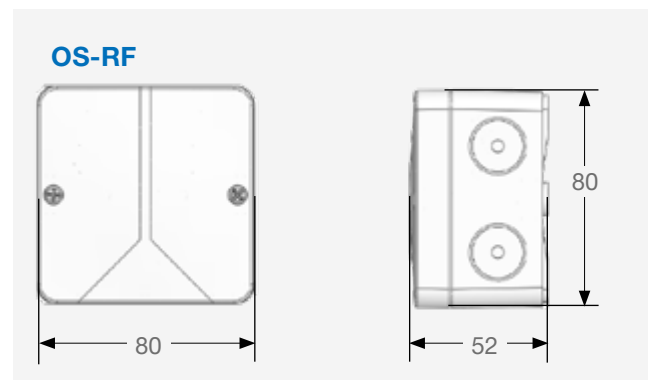
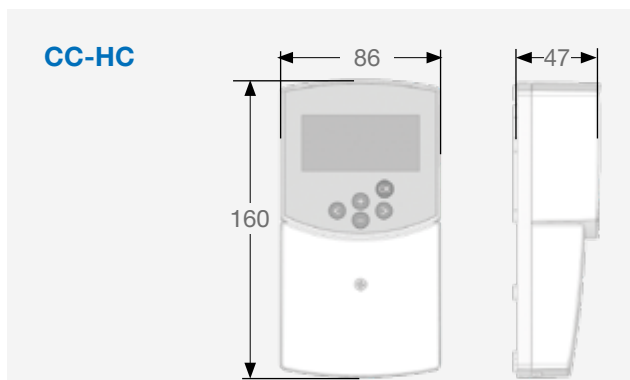
ANTENNA 433 MHZ

Антенна с частотой радиосигнала 433 МГц для подключения к контроллеру Climatic Control серии CC-NC обеспечивает коммуникацию с радиотермостатом MILUX-HY, а также с радиодатчиком наружной температуры OTS-RF.

Длина кабеля 3 м. Размеры: 2 x 39 x 1,5 см с клейкой поверхностью для крепления к подходящим поверхностям.



Модель	Артикул	Код QAD	
ANTENNA 433 MHZ	P04510	10021537	Кабель 3,0 м

ГАБАРИТНЫЕ РАЗМЕРЫ

Глава 7

Терморегулирующая и
запорная арматура для
радиаторов и фанкойлов

SE-148



Термостатическая головка
с жидкостным термоэлементом

WATTS®

Глава 7.1

Термостатические клапаны серии TRV



Важная информация об артикулах в каталоге

Мы перешли к новой системе артикулов. Действующие артикулы обозначены всегда, как "Артикул". Старые артикулы обозначены, как "Код QAD".

1378TRV

Никелированный регулирующий клапан с возможностью термостатического управления. Угловое исполнение. Для соединения с трубами из меди или пластика. Штуцер с кольцевым уплотнением для подключения к радиатору. Пластиковый ручной маховик. Совместим с термоголовками 148, 148А, сервоприводами 22СХ, 26LC, а также с радиоуправляемой термоголовкой BT-TH02-RF.

Модель	Артикул	Подключения (труба x радиатор)	Kvs	Упаковка
1378TRV	1378TRV38	½" НР x ¾" НР	1,30	10/100 шт.
1378TRV	1378TRV12	½" НР x ½" НР	1,40	10/100 шт.



1388TRV

Никелированный регулирующий клапан с возможностью термостатического управления. Характеристики аналогичны 1378TRV. Функция предустановки Kv (6 положений).

Модель	Артикул	Подключения (труба x радиатор)	Kvs	Упаковка
1388TRV	1388TRV38	½" НР x ¾" НР	1,30	10/100 шт.
1388TRV	1388TRV12	½" НР x ½" НР	1,40	10/100 шт.



1379TRV

Никелированный регулирующий клапан с возможностью термостатического управления. Прямое исполнение. Для соединения с трубами из меди или пластика. Штуцер с кольцевым уплотнением для подключения к радиатору. Пластиковый маховик. Совместим с термоголовками 148, 148А, сервоприводами 22СХ, 26LC, а также с радиоуправляемой термоголовкой BT-TH02-RF.

Модель	Артикул	Подключения (труба x радиатор)	Kvs	Упаковка
1379TRV	1379TRV38	½" НР x ¾" НР	1,30	10/100 шт.
1379TRV	1379TRV12	½" НР x ½" НР	1,40	10/100 шт.



1389TRV

Никелированный регулирующий клапан с возможностью термостатического управления. Характеристики аналогичны 1389TRV. Функция предустановки Kv (6 положений).

Модель	Артикул	Подключения (труба x радиатор)	Kvs	Упаковка
1389TRV	1389TRV38	½" НР x ¾" НР	1,30	10/100 шт.
1389TRV	1389TRV12	½" НР x ½" НР	1,40	10/100 шт.



378TRV

Никелированный регулирующий клапан с возможностью термостатического управления. Угловое исполнение. Для соединения с трубами из стали. Штуцер с кольцевым уплотнением для подключения к радиатору. Пластиковый ручной маховик. Совместим с термоголовками 148, 148A, сервоприводами 22СХ, 26LC, а также с радиоуправляемой термоголовкой BT-TH02-RF.

Модель	Артикул	Подключения (труба x радиатор)	Kvs	Упаковка
378TRV	378TRV38	3/8" НР x 3/8" НР	1,30	10/100 шт.
378TRV	378TRV12	1/2" НР x 1/2" НР	1,40	10/100 шт.
378TRV	378TRV34	3/4" ВР x 3/4" НР	1,45	



388TRV

Никелированный регулирующий клапан с возможностью термостатического управления. Характеристики аналогичны 378TRV. Функция предустановки Kv (6 положений).

Модель	Артикул	Подключения (труба x радиатор)	Kvs	Упаковка
388TRV	388TRV38	3/8" НР x 3/8" НР	1,30	10/100 шт.
388TRV	388TRV12	1/2" НР x 1/2" НР	1,40	10/100 шт.
388TRV	388TRV34	3/4" ВР x 3/4" НР	1,45	10/100 шт.



379TRV

Никелированный регулирующий клапан с возможностью термостатического управления. Прямое исполнение. Для соединения с трубами из стали. Штуцер с кольцевым уплотнением для подключения к радиатору. Пластиковый ручной маховик. Совместим с термоголовками 148, 148A, сервоприводами 22СХ, 26LC, а также с радиоуправляемой термоголовкой BT-TH02-RF.

Модель	Артикул	Подключения (труба x радиатор)	Kvs	Упаковка
379TRV	379TRV38	3/8" НР x 3/8" НР	1,00	10/100 шт.
379TRV	379TRV12	1/2" НР x 1/2" НР	1,10	10/100 шт.
379TRV	379TRV34	3/4" ВР x 3/4" НР	1,15	10/100 шт.



389TRV

Никелированный регулирующий клапан с возможностью термостатического управления. Характеристики аналогичны 379TRV. Функция предустановки Kv (6 положений).

Модель	Артикул	Подключения (труба x радиатор)	Kvs	Упаковка
389TRV	389TRV38	3/8" НР x 3/8" НР	1,00	10/100 шт.
389TRV	389TRV12	1/2" НР x 1/2" НР	1,10	10/100 шт.
389TRV	389TRV34	3/4" ВР x 3/4" НР	1,15	10/100 шт.



1395TRV

Никелированный запорный клапан угловой, для медных и пластиковых труб. Регулируемый Kv.

Модель	Артикул	Подключения (труба x радиатор)	Kvs	Упаковка
1395TRV	1395TRV38	1/2" НР x 3/8" НР	1,45	10/100 шт.
1395TRV	1395TRV12	1/2" НР x 1/2" НР	1,45	10/100 шт.



1396TRV

Никелированный запорный клапан прямой, для медных и пластиковых труб. Регулируемый Kv.

Модель	Артикул	Подключения (труба x радиатор)	Kvs	Упаковка
1396TRV	1396TRV38	1/2" НР x 3/8" НР	1,15	10/100 шт.
1396TRV	1396TRV12	1/2" НР x 1/2" НР	1,15	10/100 шт.



395TRV

Никелированный запорный клапан прямой, для медных и пластиковых труб. Регулируемый Kv.

Модель	Артикул	Подключения (труба x радиатор)	Kvs	Упаковка
395TRV	395TRV38	3/8" HP x 3/8" HP	1,35	10/100 шт.
395TRV	395TRV12	1/2" HP x 1/2" HP	1,45	10/100 шт.
395TRV	395TRV34	3/4" BP x 3/4" HP	1,55	10/100 шт.



396TRV

Никелированный запорный клапан прямой, для металлической трубы. Регулируемый Kv.

Модель	Артикул	Подключения (труба x радиатор)	Kvs	Упаковка
396TRV	396TRV38	3/8" HP x 3/8" HP	1,05	10/100 шт.
396TRV	396TRV12	1/2" HP x 1/2" HP	1,15	10/100 шт.
396TRV	396TRV34	3/4" BP x 3/4" HP	1,25	10/100 шт.



TRV-G

Пластиковое кольцо - адаптер для монтажа термоголовок с присоединительной резьбой М30х1,5 на термостатические клапаны TRV.

Модель	Артикул	Упаковка
TRV-G	TRV-G	10/2500 шт.



148

Термостатическая головка с жидкостным термoeлементом для управления клапанами TRV. Фиксация температурного диапазона с помощью встроенных блокирующих штифтов. Деления на корпусе от 0 до 5. Регулирование требуемой температуры – от 8 до 28 °С. Положение 8 °С "защита от замерзания". Макс. перепад давления: 1,5 бар. Присоединительная резьба: М30х1,5.

Кольцо TRV-G для установки на клапаны TRV входит в комплект.

Модель	Артикул	Код QAD	Упаковка
148А	148	10025869	1/100 шт.



148А

Термостатическая головка с жидкостным термoeлементом для управления клапанами TRV. Фиксация температурного диапазона с помощью встроенных блокирующих штифтов. Деления на корпусе от 0 до 5. Регулирование требуемой температуры – от 8 до 28 °С. Положение 8 °С "защита от замерзания". Макс. перепад давления: 1,5 бар. Присоединительная резьба: М30х1,5.

Кольцо TRV-G для установки на клапаны TRV входит в комплект.

Модель	Артикул	Код QAD	Упаковка
148А	148А	10045754	1/100 шт.



147

Термостатическая хромированная головка. Все характеристики аналогичны характеристикам стандартной термоголовки 148А.

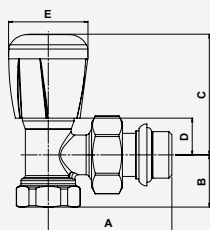
Кольцо TRV-G для установки на клапаны TRV входит в комплект.

Модель	Артикул	Код QAD	Упаковка
147	147CR	10022425	1/100 шт.



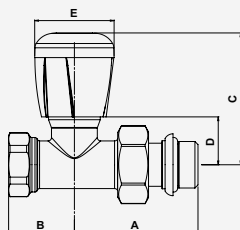
ГАБАРИТНЫЕ РАЗМЕРЫ

388-378TRV



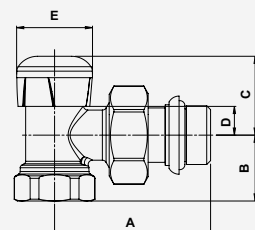
DN	A	B	C	D	E
3/8"	51	20	53	16	35
1/2"	55	23	53	16	35
3/4"	63	28	53	16	35

389-379TRV



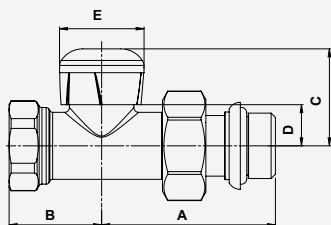
DN	A	B	C	D	E
3/8"	51	26	57	20	35
1/2"	55	29	57	20	35
3/4"	63	34	57	20	35

395TRV



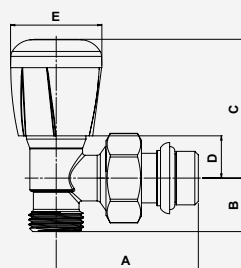
DN	A	B	C	D	E
3/8"	51	20	27	10	26.5
1/2"	55	23	27	10	26.5
3/4"	63	28	27	10	26.5

396TRV



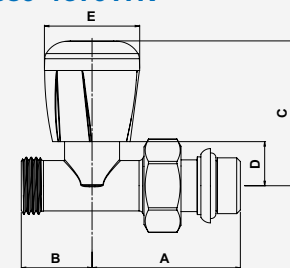
DN	A	B	C	D	E
3/8"	51	20	30	13	26.5
1/2"	55	29	30	13	26.5
3/4"	63	34	30	13	26.5

1388-1378TRV



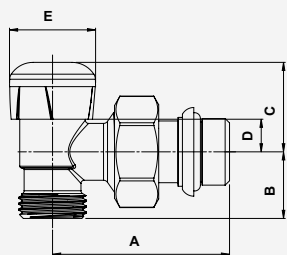
DN	A	B	C	D	E
1/2" x 3/8"	51	20.5	53	16	35
1/2" x 1/2"	55	20.5	53	16	35

1389-1379TRV



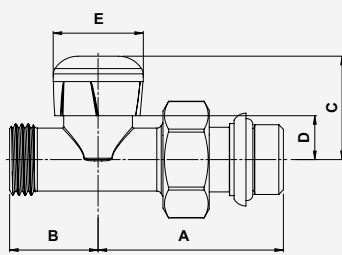
DN	A	B	C	D	E
1/2" x 3/8"	51	26	57	20	35
1/2" x 1/2"	55	26	57	20	35

1395TRV



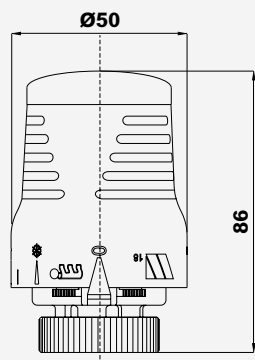
DN	A	B	C	D	E
1/2" x 3/8"	51	20.5	27	10	26.5
1/2" x 1/2"	55	20.5	27	10	26.5

1396TRV

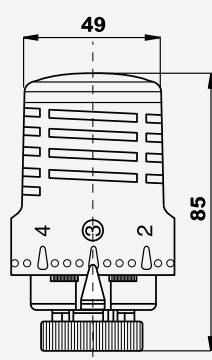


DN	A	B	C	D	E
1/2" x 3/8"	51	20.5	30	13	26.5
1/2" x 1/2"	55	20.5	30	13	26.5

148A



147/148



Глава 7.2

Термостатические клапаны и блоки нижнего подключения радиаторов



Важная информация об артикулах в каталоге

Мы перешли к новой системе артикулов. Действующие артикулы обозначены всегда, как "Артикул". Старые артикулы обозначены, как "Код QAD".

TVE

Регулирующий клапан с возможностью термостатического управления, угловой, никелированный, внутренняя резьба. Совместим с термоголовкой SE148 (M30 x 1,5). Функция предустановки Kv.

Модель	Артикул	Код QAD	Подключения (труба x радиатор)	Kvs
TVE 12-1/2"	178D12WM	10001592	1/2" BP x 1/2" HP	2,6



TVD

Регулирующий клапан с возможностью термостатического управления, прямой, никелированный, внутренняя резьба. Совместим с термоголовкой SE148 (M30x1,5). Функция предустановки Kv.

Модель	Артикул	Код QAD	Подключения (труба x радиатор)	Kvs
TVD 12-1/2"	179D12WM	10001604	1/2" BP x 1/2" HP	1,8
TVD 34-3/4"	179D34WM	10001605	3/4" BP x 3/4" HP	2,6



TVE-S

Регулирующий клапан с возможностью термостатического управления, угловой, горизонтальный, никелированный, 1/2" BP. Совместим с термоголовкой SE148 (M30 x 1,5). Функция предустановки Kv.

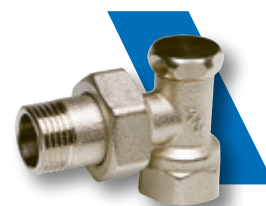
Модель	Артикул	Код QAD	Подключения (труба x радиатор)	Kvs
TVE-S 12-1/2"	134M12WM	10001610	1/2" BP x 1/2" HP	1,4



RLE/K

Никелированный радиаторный клапан отсечной, угловой. Шток с мягким уплотнением. Внутренняя резьба для стальной или медной трубы. Разъемный штуцер для уплотнения сантехническим льном.

Модель	Артикул	Код QAD	Подключения (труба x радиатор)	Kvs
RLE/K 10-IG	193SN38R	10001667	3/8" BP x 3/8" HP	1,8
RLE/K 15-IG	193SN12R	10001665	1/2" BP x 1/2" HP	1,9



RLD/K

Никелированный радиаторный клапан отсечной, прямой. Шток с мягким уплотнением. Внутренняя резьба для стальной или медной трубы. Разъемный штуцер для уплотнения сантехническим льном.

Модель	Артикул	Код QAD	Подключения (труба x радиатор)	Kvs
RLD/K 10-IG	194SN38R	10001668	3/8" BP x 3/8" HP	1,2
RLD/K 15-IG	194SN12R	10001663	1/2" BP x 1/2" HP	1,4


SE-148

Термостатическая головка с жидкостным термозлементом для термостатического управления клапанами TVE, TVD, TVE-S. Фиксация температурного диапазона с помощью встроенных блокирующих штифтов. Деления на корпусе от 0 до 5. Регулирование требуемой температуры – от 8 до 28 °С. Положение 8 °С "защита от замерзания". Макс. перепад давления: 1,5 бар. Присоединительная резьба: M30 x 1,5.

Для установки на клапаны TRV необходимо кольцо TRV-G (в комплект не входит).

Модель	Артикул	Код QAD	
SE-148	148WM	10001583	M30 x 1,5


SE-148 SD

Термостатическая головка с дистанционным датчиком. Длина капиллярной трубки 2 м. Все характеристики аналогичны стандартной термоголовке 148. Присоединительная резьба: M30x1,5.

Для установки на клапаны TRV необходимо кольцо TRV-G (в комплект не входит).

Модель	Артикул	Код QAD	
SE-148 SD	148SD	10001584	капилляр 2 м


148GA

Антивандальный кожух для термоголовки серии SE148. Поставка в комплекте с крепежом.

Модель	Артикул	Код QAD	
SE 148 GA	148GAWM	10001586	


BT-TH02-RF

Программируемый радиотермостат для радиаторов с ЖК - дисплеем (радиоуправляемая термоголовка).

Применяется в качестве электронной термостатической головки, как в автономном рабочем режиме, так и в системе умного дома WATTS Vision® System вместе с другими продуктами серии BT-02XX-RF (см. главу 6).

В комплект радиотермостата входят переходники под клапаны M30 x 1,5, M28 x 1,5 и кольцо TRV-G для установки на клапаны серии TRV.

Усилие закрытия 70 Н. Диапазон регулирования: 5 °С - 30 °С шагом 0,5 °С.

Рабочие режимы: комфортный, пониженной температуры, защита от замерзания, автоматический (работа по программе), таймер. 9 заводских и 4 пользовательских недельных программы. Питание 2 батарейки AAA 1.5В Alkaline. Защита: класс I, IP20.

Модель	Артикул	
BT-TH02-RF	P07559	
ADAPTER ¹⁾	PPLDEC16442	переходник для клапанов RA Danfoss

1) Переходник совместим только с BT-TH02-RF


148SD

Термостатическая головка M30 x 1,5 мм с выносным датчиком пола термостатического управления клапанами TVE, TVD, TVE-S, а также клапанами для фанкойлов. Диапазон регулирования: 20 - 50 °С. Размеры датчика 12 x 97 мм. Длина капиллярной трубки 2м.

Модель	Артикул	Код QAD	
FH-148SD	FH-148SD	10024585	20 - 50 °С



DG

Комплект для нижнего подключения к радиатору, состоящий из:

- Двойного проходного компактного узла с встроенными шаровыми кранами. Размер подключения: 3/4" НР x 3/4" НГ.
- 2 ниппелей 3/4" НР x 1/2" НР.
- 2-х пластиковых вкладок под 3/4" ЕК (Евроконус).

Комплект обеспечивает 3 варианта подключения к радиатору. Никелированная латунь CW614N.



Модель	Артикул	Код QAD	Упаковка
DG	K9000006	10001885	1/10 шт.

ЕСК

Комплект для нижнего подключения к радиатору, состоящий из

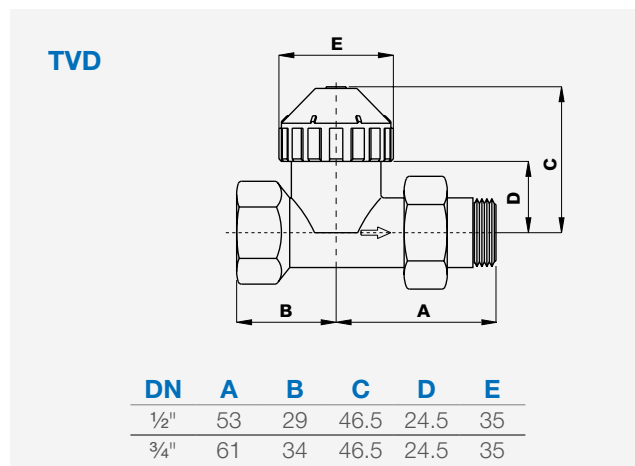
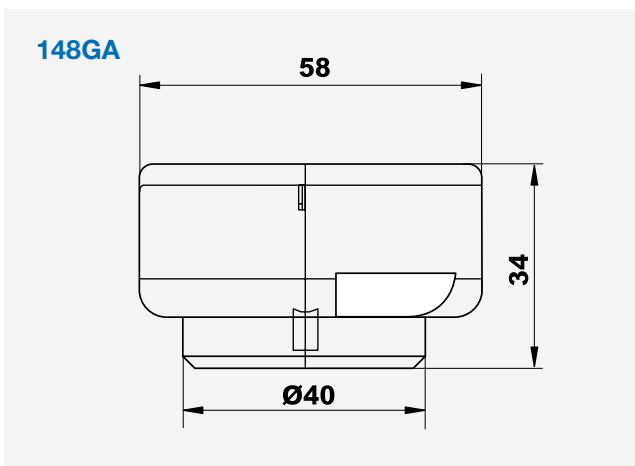
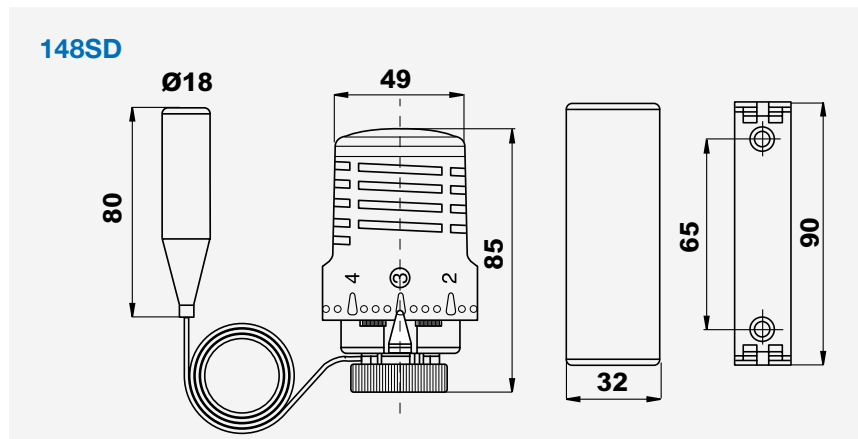
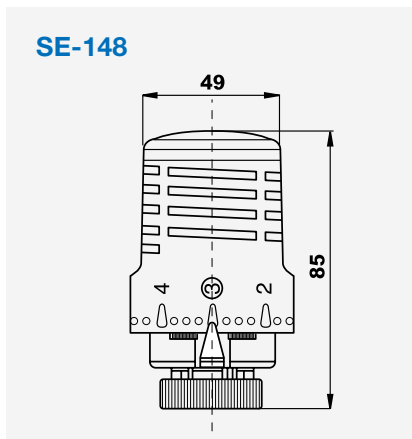
- Двойного углового компактного узла с встроенными шаровыми кранами и размерами подключения 3/4" НР x 3/4" НГ.
- 2 ниппелей 3/4" НР x 1/2" НР.
- 2-х пластиковых вкладок под 3/4" ЕК (Евроконус).

Комплект обеспечивает 3 варианта подключения к радиатору. Никелированная латунь CW614N.



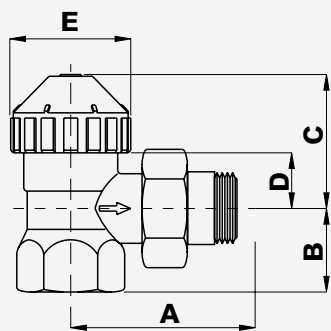
Модель	Артикул	Код QAD	Упаковка
ЕСК	K9000007	10001886	1/10 шт.

ГАБАРИТНЫЕ РАЗМЕРЫ



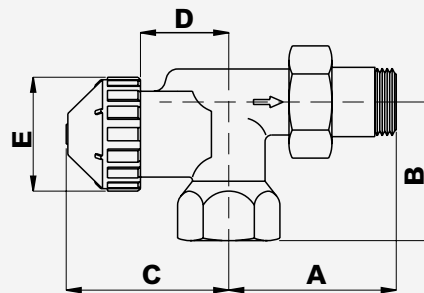
ГАБАРИТНЫЕ РАЗМЕРЫ

TVE



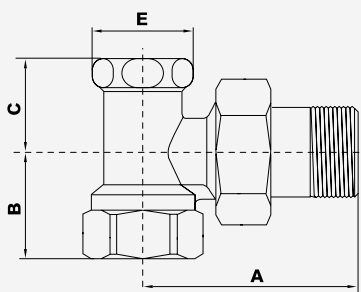
DN	A	B	C	D	E
1/2"	53	23	40	18	35

TVE-S



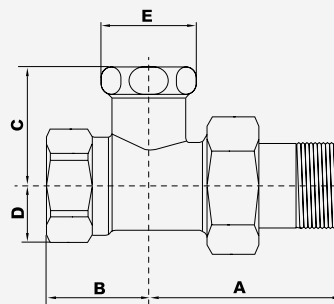
DN	A	B	C	D	E
1/2"	53	37	50	31	35

RLE



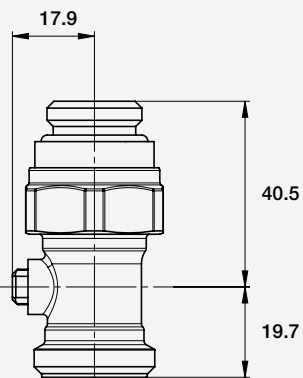
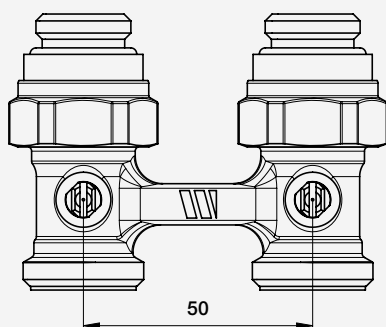
DN	A	B	C	E
3/8"	48	22	21	23
1/2"	50.5	25	21	23

RLD

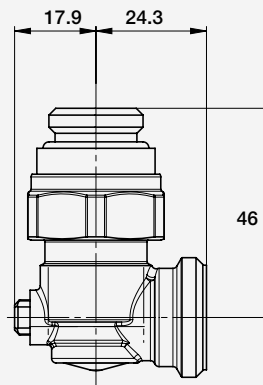
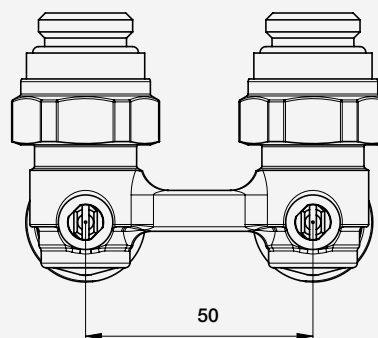


DN	A	B	C	D	E
3/8"	44	22	29	11	23
1/2"	46	25	29	11	23

DG



ECK



Глава 7.3

Воздухоотводчики для радиаторов



Важная информация об артикулах в каталоге

Мы перешли к новой системе артикулов. Действующие артикулы обозначены всегда, как "Артикул". Старые артикулы обозначены, как "Код QAD".

RDT/К

Клапан Маевского с уплотнительным кольцом. Вращаемый пластмассовый "носик", корпус – латунь с никелевым покрытием. Макс. температура: 110°C. Рабочее давление: 4 бар. Пиковое давление: 10 бар. Открывается ключом (SS/RDT, RDT/METALL) или монетой.

Модель	Артикул	Код QAD	Подключение	Упаковка
RDT/К 6	126W	10001503	3/8"	100/1000 шт.
RDT/К 8	077W	10001504	1/4"	100/1000 шт.
RDT/К 10	026W	10001505	3/8"	100/800 шт.
RDT/К 15	044W	10001506	1/2"	100/600 шт.
RDT/К 15 OEM	по запросу	10001507	1/2"	100/600 шт.



RDT

Клапан Маевского с уплотнительным кольцом. Вращаемый "носик", корпус – латунь с никелевым покрытием. Открывается ключом (SS/RDT, RDT/METALL) или монетой.

Модель	Артикул	Код QAD	Подключение	Упаковка
RDT 6	10001463	10001463	3/8"	100/1000 шт.
RDT 8	0257008	10001464	1/4"	100/1000 шт.
RDT 10	VTM1038	10001465	3/8"	100/800 шт.
RDT 15	VTM1012	10001466	1/2"	100/500 шт.



RDT/METALL

Металлический ключ для клапанов RDT/К и RDT.

Модель	Артикул	Подключение	Упаковка
RDT/Metall	10001470	3/8" - 1/2"	100/1000 шт.



SS/RDT

Пластиковый ключ для клапанов RDT/К и RDT.

Модель	Артикул	Код QAD	Подключение	Упаковка
SS/RDT	7754	10009977	3/8" - 1/2"	100/2500 шт.



RTL

Заглушка самоуплотняющаяся с уплотнительным кольцом.

Модель	Артикул	Код QAD		Упаковка
RTL 8	по запросу	10001483	1/4"	100/800 шт.
RTL 10	по запросу	10001485	3/8"	100/800 шт.
RTL 15	015W	10001486	1/2"	100/800 шт.

**ELV**

Корпус из никелированной латуни. Вращаемый пластмассовый "носик". Уплотнительное кольцо.

Модель	Артикул	Код QAD	Подключение	Упаковка
ELV10	по запросу	10001521	3/8"	100/400 шт.
ELV15	043	10001522	1/2"	100/400 шт.

**LS**

Винт - воздухоотводчик, корпус – латунь с никелевым покрытием. С насечкой.

Модель	Артикул	Код QAD	Подключение	Упаковка
LS 6	037	10001511	3/8"	50 шт.
LS 8	036	10001512	1/4"	50 шт.
LS 10	038	10001513	3/8"	50 шт.

**PR**

Переходник резьбовой, самоуплотняющийся с уплотнительным кольцом.

Модель	Артикул	Код QAD	Подключение	Упаковка
PR 10/15	RN101238	10001473	3/8" x 1/2"	100/600 шт.



Глава 7.4

Клапаны для фанкойлов



Важная информация об артикулах в каталоге

Мы перешли к новой системе артикулов. Действующие артикулы обозначены всегда, как "Артикул". Старые артикулы обозначены, как "Код QAD".

ЕМУЈС

Электронный управляемый сервопривод. Устанавливается на клапаны для фанкойлов (2131, 3131, 4131). Светодиод является индикатором состояния: открыто - закрыто. Степень защиты IP43. Усилие штока 120 Н. Длина кабеля 2 м.



Модель	Артикул	Код QAD	Сигнал	Питание	Мощность
ЕМУЈС24	ЕМУЈС-24	10025240	3 точечный	24 В	6,5 ВА
ЕМУЈС230	ЕМУЈС-230	10027254	3 точечный	230 В	2,5 ВА
ЕМУЈС010	ЕМУЈС-010	10004123	0 - 10 В	24 В	2,5 ВА

2131 (ZV2131)

Двухходовой латунный зональный клапан для фанкойлов. Управление (открыто - закрыто) осуществляется сервоприводом (22СХ, 26LC и ЕМУЈС). PN 16. Макс. рабочая температура: 100 °С. Ход штока 2,5 мм.



Артикул	Код QAD	DN	Подключение	Kvs	Упаковка
213112P04	10081481	DN 15	½" НР 2)	0,4	1/100 шт.
213112P1	10077793	DN 15	½" НР 2)	1,0	1/100 шт.
213112	10004128	DN 15	½" НР 1)	1,7	1/100 шт.
213112P	10004129	DN 15	½" НР 2)	1,7	1/100 шт.
213134	10001544	DN 20	¾" НР 1)	2,8	1/100 шт.
213134P	10001577	DN 20	¾" НР 2)	2,8	1/100 шт.
213134P4	10081201	DN 20	¾" НР 2)	4,0	1/100 шт.
21311	10001545	DN 25	1" НР 1)	4,5	1/36 шт.
21311P	10007501	DN 25	1" НР 2)	4,5	1/36 шт.

1) резьбовое подключение под фитинг 840; 2) подключения с плоскими уплотнениями

3131 (ZV3131)

Трехходовой латунный зональный клапан для фанкойлов. Управление (открыто - закрыто) осуществляется сервоприводом (22СХ, 26LC, ЕМУЈС). PN 16. Макс. рабочая температура: 100 °С. Ход штока 2,5 мм. Используется для смешивания и распределения потоков теплоносителя. Коэффициенты Kvs клапана и байпаса Kvs в нижестоящей таблице относятся к функции распределения потоков.



Артикул	Код QAD	DN	Подключение	Kvs	Kvs байпас	Упаковка
313112P04	10081483	DN 15	½" НР 2)	0,4	0,35	1/100 шт.
313112P063	10081484	DN 15	½" НР 2)	0,63	0,56	1/100 шт.
313112P1	10081485	DN 15	½" НР 2)	1	0,85	1/100 шт.
313112P	10026459	DN 15	½" НР 2)	1,7	1,3	1/100 шт.
313112	10001546	DN 15	½" НР 1)	1,7	1,3	1/100 шт.
313134P	10001753	DN 20	¾" НР 1)	2,8	1,8	1/100 шт.
313134P4	10081202	DN 20	¾" НР 2)	4,0	1,7	1/100 шт.
313134	10001547	DN 20	¾" НР 2)	2,8	1,8	1/100 шт.
31311	10001549	DN 25	1" НР 1)	4,5	3,1	1/36 шт.
31311P	10001552	DN 25	1" НР 2)	4,5	3,1	1/36 шт.

1) резьбовое подключение под фитинг 840; 2) подключения с плоскими уплотнениями

4131 (ZV4131)

Трехходовой латунный зональный клапан с 4 присоединительными штуцерами с внутренней резьбой, для фанкойлов. Управление (открыто - закрыто) осуществляется сервоприводом (22СХ, 26LC и ЕМУЖС). PN16. Макс. рабочая температура: 100 °С. Ход штока 2,5 мм. Может использоваться для смешивания и распределения потоков теплоносителя. Коэффициенты Kvs клапана и байпаса в таблице относятся к функции распределения потоков.

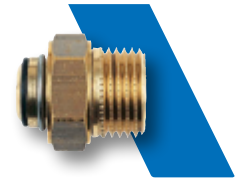


Артикул	Код QAD	DN	Подключение	Kvs	Kvs байпас	Упаковка
41311240P04	10081486	DN 15	1/2" HP ²⁾	0,4	0,36	1/100 шт.
41311240P063	10081487	DN 15	1/2" HP ²⁾	0,63	0,56	1/100 шт.
41311240P1	10051317	DN 15	1/2" HP ²⁾	1,0	1,0	1/100 шт.
413112	10001557	DN 15	1/2" HP ¹⁾	1,7	1,7	1/100 шт.
413112P	10022616	DN 15	1/2" HP ²⁾	1,7	1,7	1/100 шт.
413134	10001558	DN 20	3/4" HP ¹⁾	2,8	2,8	1/100 шт.
413134P	10004115	DN 20	3/4" HP ²⁾	2,8	2,8	1/100 шт.
41313440P4	10051318	DN 20	3/4" HP ²⁾	4,0	4,0	1/36 шт.

1) резьбовое подключение под фитинг 840; 2) подключения с плоскими уплотнениями

840

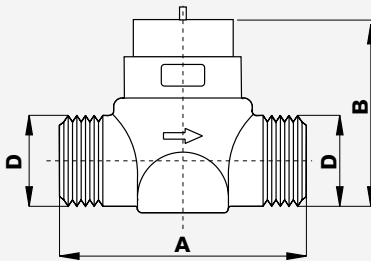
Резьбовое соединение для клапанов серий 2131, 3131, 4131.



Артикул	Код QAD	
8401212	10004136	DN 15, 1/2" НГ × 1/2" НР
8403434	10004137	DN 20, 3/4" НГ × 3/4" НР
84011	10004138	DN 25, 1" НГ × 1" НР

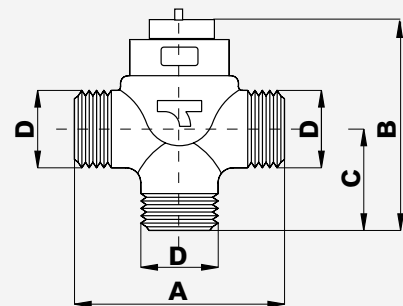
ГАБАРИТНЫЕ РАЗМЕРЫ

2131



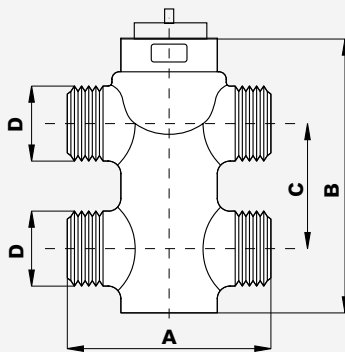
DN	A	B
1/2"	52	43
3/4"	56	43
1"	83	70

3131



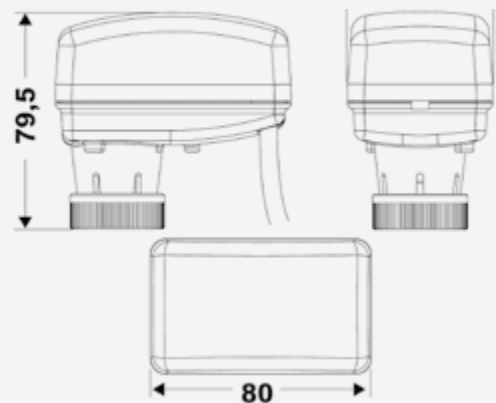
DN	A	B	C
1/2"	52	56	25
3/4"	56	58	34
1"	82	93	41

4131



DN	A	B	C
1/2"	52	83	35
3/4"	56	96	50

ЕМУЖС



Глава 8

Инновационная система
защиты от накипи OneFlow®

OFTWH-R



Компактная система защиты от накипи

WATTS®

Глава 8

Инновационная система защиты от накипи OneFlow®

OFTWH-R до 23 л/мин

Система защиты от накипи системы водоснабжения домохозяйств до 4 человек с макс. расходом до 23 л/мин. Габариты: 18×18×60 см; потери давления до 2%; давление на входе до 6,2 бар. Температура воды на входе: от 5 до 38 °С. Подключение к сети ¾" ВР. Ресурс картриджа при круглосуточной работе и расходе до 15,2 л/мин составляет 2 года.

Модель	Артикул	
S0002188EU	S0002188EU	Система защиты от накипи включая картридж
S0002189EU	S0002189EU	Картридж для OFTWH-R (срок службы 2 года)



OFTWH до 38 л/мин

Система защиты от накипи системы водоснабжения домохозяйств до 6 человек с макс. расходом до 38 л/мин. Габариты картриджа: 18,5×18,5×60 см; потери давления до 2%; давление на входе до 6,2. Температура воды на входе: от 5 до 38 °С. Подключение к сети ¾" ВР. Ресурс картриджа при круглосуточной работе и расходе до 22,7 л/мин составляет 2 года.

Модель	Артикул	
S0002182EU	S0002182EU	Система защиты от накипи включая картридж
S0002183EU	S0002183EU	Картридж ТАС для OFTWH (срок службы 2 года)



OneFlow+® (OFPSYS) до 38 л/мин

Система защиты от накипи системы водоснабжения домохозяйств до 6 человек с макс. расходом до 38 л/мин. Габариты: 20×20×47 см; потери давления до 2%; давление на входе до 6,2 бар. Температура воды на входе: от 5 до 38 °С. Подключение к сети 1" НР через переходник с резьбы NPT¹⁾ (в комплекте). Дополнительный угольный фильтр для фильтрации отложений и удаления неприятных запахов из воды.

Модель	Артикул	
7100638	7100638	Система защиты от накипи включая картридж 1"
7100640	7100640	Картридж ТАС для OFPSYS (срок службы 2 года)
7100639	7100639	Угольный фильтр (срок службы 1 год)
7100641	7100641	Картридж ТАС и угольный фильтр



1) NPT - американский стандарт резьбы

OF110 до 4 л/мин

Компактная система защиты от накипи для отдельных приборов (например, кофемашин или др. устройств) с макс. расходом до 4 л/мин. Габариты: 13×11,7×34 см. Подключение к сети 1/2" через переходник с резьбы NPT¹⁾ (в комплекте).

Модель	Артикул	
S0002148	S0002148	Система защиты от накипи включая картридж
S0002161	S0002161	Картридж ТАС для OF110-1 (срок службы 1 год)

1) NPT - американский стандарт резьбы

**OF948-16-C** до 61 л/мин

Система защиты от накипи системы водоснабжения гостиниц или таунхаусов с макс. расходом до 61 л/мин. Габариты: 23,5×23,5×133 см. Подключение к сети 1" через переходник с резьбы NPT¹⁾ (в комплекте).

Модель	Артикул	
M0002112	M0002112	Система защиты от накипи включая гранулят
A0002156	A0002156	ТАС гранулят для OF948-16-C (срок службы: 3 года)

1) NPT - американский стандарт резьбы

**OF1054-20-D** до 76 л/мин

Система защиты от накипи системы водоснабжения гостиниц или таунхаусов с макс. расходом до 76 л/мин. Габариты: 26,5×26,5×147 см. Подключение к трубопроводу 1 1/4" через переходник с резьбы NPT¹⁾ (в комплекте).

Модель	Артикул	
M0002118	M0002118	Система защиты от накипи включая гранулят
A0002157	A0002157	ТАС гранулят для OF1054-20-D (срок службы: 3 года)

1) NPT - американский стандарт резьбы



8



Подбор системы OneFlow

ОНЛАЙН КАЛЬКУЛЯТОР

<https://wattswater.eu/oneflow-selection/>





Принцип работы OneFlow®

КАК РАБОТАЕТ ONEFLOW®

OneFlow® не умягчитель воды: в нашей системе применяется инновационная технология «кристаллизация с помощью шаблона» (ТАС: Template Assisted Crystallization), которая улучшает качество водопроводной воды, нейтрализуя накипь. Зерно в картридже (загрузке) притягивает ионы минералов кальция и магния в жесткой воде и превращает их в микроскопические мягкие кристаллы. Эти мягкие и инертные кристаллы уносятся водой и больше не осаждаются на поверхностях. Таким образом предотвращается образование накипи и трубы, нагревательные элементы, краны и прочее сантехническое оборудование остаются свободными от нее.

ЭФФЕКТИВНОЕ УСТРАНЕНИЕ НАКИПИ

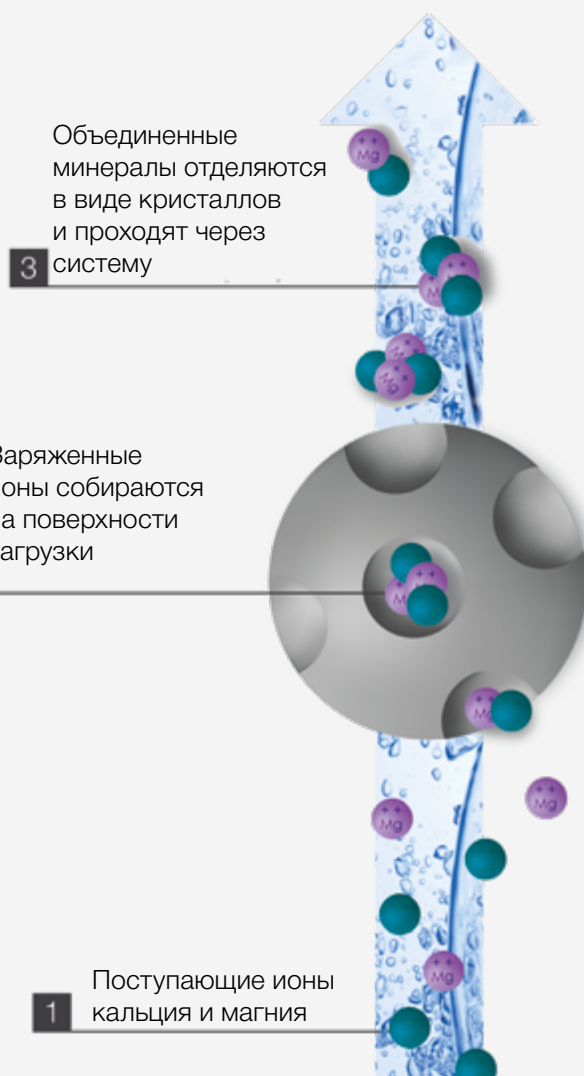
Система OneFlow® является полной альтернативой традиционным умягчителям воды. К тому же, эта система не требует никаких солевых или химических добавок. Это также означает, что не образуется ни каких сточных вод, и устройство требует только минимального обслуживания. Только необходимо заменить картридж (патрон) раз в два-три года, в зависимости от модели. Кроме того, OneFlow® не требует электричества. Это означает, что это энергосберегающая система. К тому же, система очень компактна и ее легко установить. Наконец, все существующие полезные минералы, такие как кальций и магний, остаются в воде.

ONEFLOW+® ПРЕДОТВРАЩАЕТ НАКИПЬ И ФИЛЬТРУЕТ ВОДУ

В дополнение к картриджу ТАС OneFlow+® содержит интегрированный угольный фильтр на 20 мкм. Эта модель не только защищает Ваши трубы от обрастания накипью, но и очищает воду от неприятных запахов и вкусов. Этот угольный фильтр не удаляет железо, марганец, кальций и другие металлы.

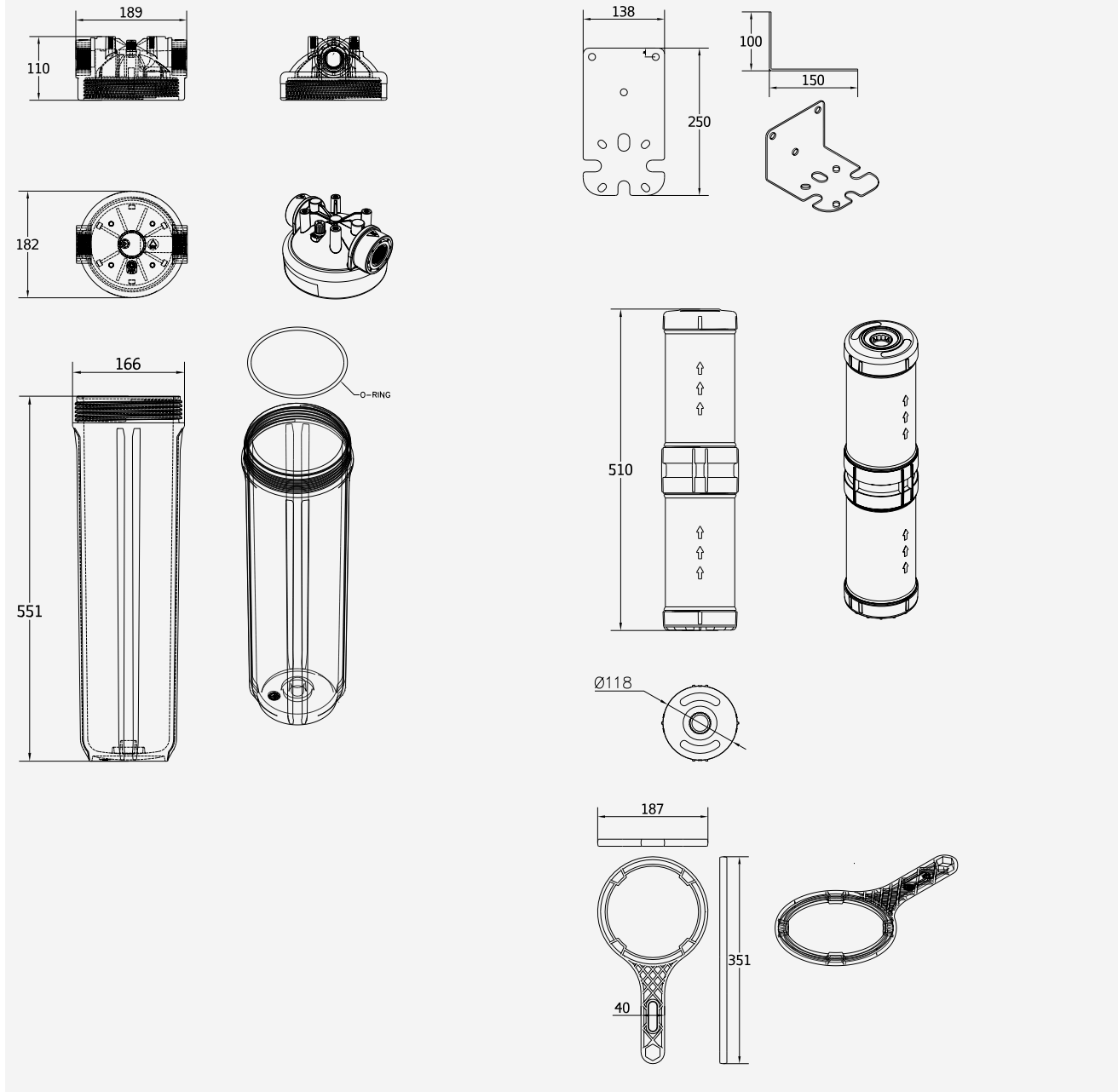
ТРЕБОВАНИЯ К ИСХОДНОЙ ВОДЕ

рН	6.5 - 8.5
Жесткость	< 10,3 °Ж CaCO ₃
Свободный хлор	< 2 мг/л
Железо	< 0,3 мг/л
Марганец	< 0,05 мг/л
Медь	< 1,3 мг/л
Нефтепродукты и H ₂ S	Должны быть удалены заранее
Полифосфаты	Должны быть удалены заранее
Кремний	< 20 мг/л
Температура воды на входе	от 5 °C до 38 °C
Давление на входе	от 1 до 6 бар
Потери давления	2%
Общая минерализация (TDS)	1500 мг/л

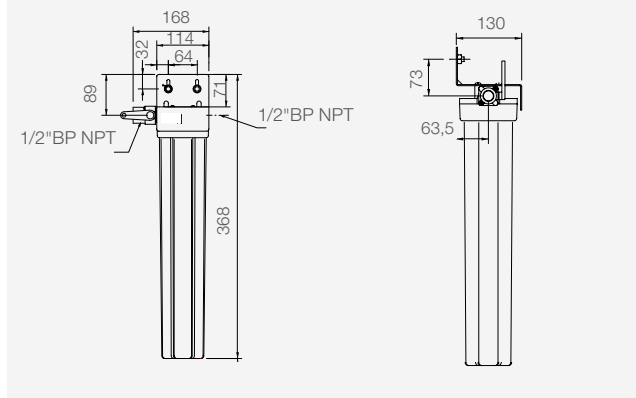


ГАБАРИТНЫЕ РАЗМЕРЫ

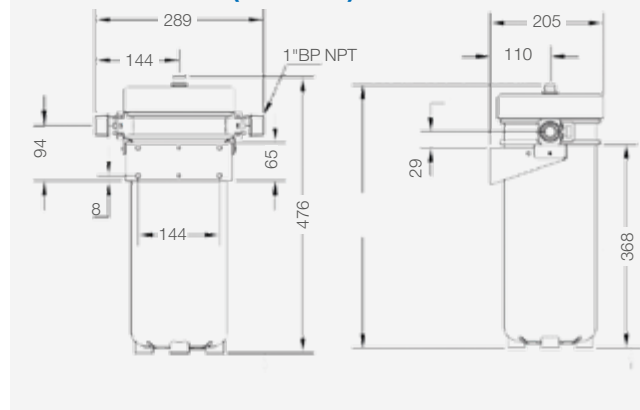
OFTWH / OFTWH-R



OF110



ONEFLOW+® (OFPSYS)



Глава 9

Оборудование для систем водоснабжения

РЕДУКТОРЫ ДАВЛЕНИЯ DRV/N



Патентованный редуцирующий мембранный клапан со шкалой для визуальной настройки выходного давления

WATTS®

Глава 9.1

Редукторы давления



Важная информация об артикулах в каталоге

Мы перешли к новой системе артикулов. Действующие артикулы обозначены всегда, как "Артикул". Старые артикулы обозначены, как "Код QAD".

REDUBAR

Компактный регулируемый редуктор давления из никелированной латуни.

Макс. давление на входе: 15 бар.

Регулируемое давление на выходе: от 1,5 до 4 бар (заводская установка 3 ± 0,5 бар).

Макс. рабочая температура: 70 °С.

Модель	Артикул	Код QAD	Подключение
REDUBAR	82500	10050661	3/4" HP x 3/4" НГ
REDUBAR	82501	10029529	1/2" BP / 3/4" HP x 1/2" BP / 3/4" HP



REDUBLOC

Компактный регулируемый редуктор давления из латуни, совмещающий в себе 3 функции:

- редуктор давления

- обратный клапан

- запорный клапан

Макс. давление на входе: 15 бар.

Диапазон регулируемого давления на выходе: 1,5 - 4 бар (заводская установка 3 ± 0,5 бар).

Макс. рабочая температура: 70 °С.

Двухсторонняя резьба на выходном патрубке.

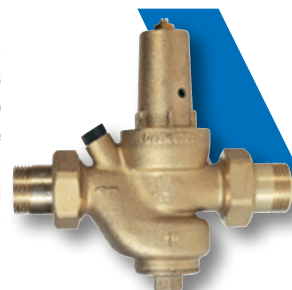
Модель	Артикул	Код QAD	Подключение
REDUBLOC	82900	10029528	1/2" BP / 3/4" HP x 3/4" НГ



DRV

Редукционный мембранный клапан в комплекте с разъемными резьбовыми соединениями. Корпус и колпачок из латуни CW617N. Встроенный фильтр грубой очистки (сетка из нержавеющей стали): 1/2" - 1" = 600µ, 1 1/4" - 2" = 750 µ. Седло клапана из композиционного материала. Макс. давление на входе 25 бар. Диапазон регулирования давления на выходе от 1,5 до 6 бар. Регулирование выходного давления согласно показаниям присоединяемого манометра 1/4" (не входит в комплект). Может использоваться для воды, воздуха и нейтральных газов с температурой до 30 °С. Потери давления менее 1,3 бар при стандартных значениях расхода. Уровень шума менее 20 дБ. Сертификат DVGW.

Модель	Артикул	Код QAD	Упаковка
DRV 15	0501115	10015740	DN 15 - 1/2" 1/20 шт.
DRV 20	0501120	10015741	DN 20 - 3/4" 1/20 шт.
DRV 25	0501125	10015742	DN 25 - 1" 1/12 шт.
DRV 32	0501132	10015743	DN 32 - 1 1/4" 1 шт.
DRV 40	0501140	10015744	DN 40 - 1 1/2" 1 шт.
DRV 50	0501150	10015745	DN 50 - 2" 1 шт.
Манометр M1-ABS	PA22M605	10007380	DN50, 0 - 10 бар, 1/4" HP 1 шт.



DRVM

Клапан DRV с манометром DN50 и шкалой от 0 до 6 бар.

Модель	Артикул	Код QAD		Упаковка
DRVM15	0501315	10015740	DN 15 - 1/2"	1/20 шт.
DRVM20	0501320	10015741	DN 20 - 3/4"	1/20 шт.
DRVM25	0501325	10015742	DN 25 - 1"	1/12 шт.
DRVM32	0501332	10015743	DN 32 - 1 1/4"	1 шт.
DRVM40	0501340	10015744	DN 40 - 1 1/2"	1 шт.
DRVM50	0501350	10015745	DN 50 - 2"	1 шт.

**DRV/N**

Патентованный редукционный мембранный клапан с регулятором выходного давления и шкалой для визуальной настройки выходного давления. В комплекте с разъемными резьбовыми соединениями. Корпус из латуни, колпачок из ударопрочного пластика. Встроенный фильтр грубой очистки (сетка из нержавеющей стали): 1/2" - 1" = 600µ, 1 1/4" - 2" = 750 µ. Седло клапана из композиционного материала. Резьба 1/4" ВР для присоединения манометра (контроль давления с обеих сторон клапана).

Макс. давление на входе 25 бар. Диапазон регулирования давления на выходе от 1,5 до 6 бар. Может использоваться для воды, воздуха и нейтральных газов с температурой до 30 °С. Уровень шума менее 20 дБ. Сертификат DVGW.

Модель	Артикул	Код QAD		Упаковка
DRV15/N	0502515	10015770	DN 15 - 1/2"	1/20 шт.
DRV20/N	0502520	10015771	DN 20 - 3/4"	1/20 шт.
DRV25/N	0502525	10015772	DN 25 - 1"	1/15 шт.
DRV32/N	0502532	10015773	DN 32 - 1 1/4"	1 шт.
DRV40/N	0502540	10015774	DN 40 - 1 1/2"	1 шт.
DRV50/N	0502550	10015775	DN 50 - 2"	1 шт.
Манометр M3-ABS	010501007987	10008093	DN 50, 0 - 10 бар, 1/4" HP	1 шт.

**DRVMN**

Клапан DRVM с манометром DN50 и шкалой от 0 до 6 бар.

Модель	Артикул	Код QAD		Упаковка
DRV15M/N	0502615	10015776	DN 15 - 1/2"	1/20 шт.
DRV20M/N	0502620	10015777	DN 20 - 3/4"	1/20 шт.
DRV25M/N	0502625	10015778	DN 25 - 1"	1/15 шт.
DRV32M/N	0502632		DN 32 - 1 1/4"	1 шт.
DRV40M/N	0502640		DN 40 - 1 1/2"	1 шт.
DRV50M/N	0502650		DN 50 - 2"	1 шт.

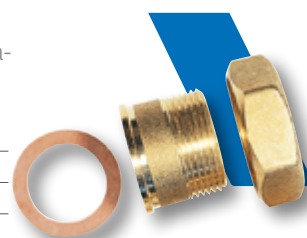


9

R/DRV

Комплект из двух разъемных резьбовых соединений для редукционных мембранных клапанов серии DRV.

Модель	Артикул	Код QAD	Упаковка*
R/DRV 15	0599001	10017684	1/10 шт.
R/DRV 20	0599002	10017685	1/10 шт.
R/DRV 25	0599003	10017686	1/10 шт.
R/DRV 32	0599004	10017687	1/10 шт.
R/DRV 40	0599005	10017688	1/10 шт.
R/DRV 50	0599006	10017689	1/10 шт.



* Количество комплектов



Диаграмма кавитации редукторов давления DRV

На диаграмме кавитации показаны три рабочие области редукторов, нахождение в которых зависит от соотношения давления на входе и на выходе, а именно:

Область С: нормальная работа, отсутствие кавитации

Область В: работа в переходных условиях, риск возникновения кавитации

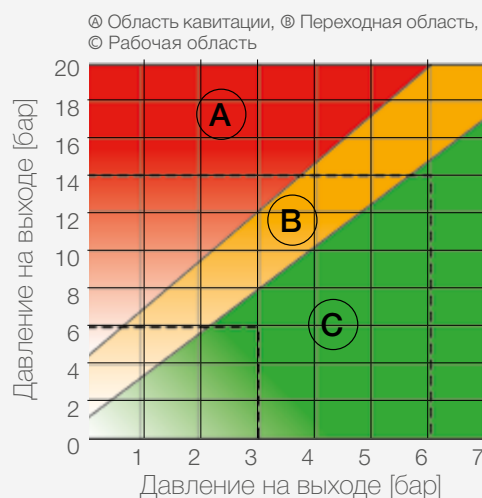
Область А: работа в тяжелых условиях, возникновение кавитации.

Продолжительная работа в области А может быстро привести к повреждению внутренних частей редуктора.

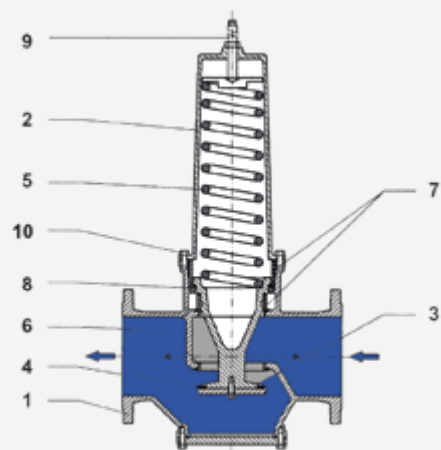
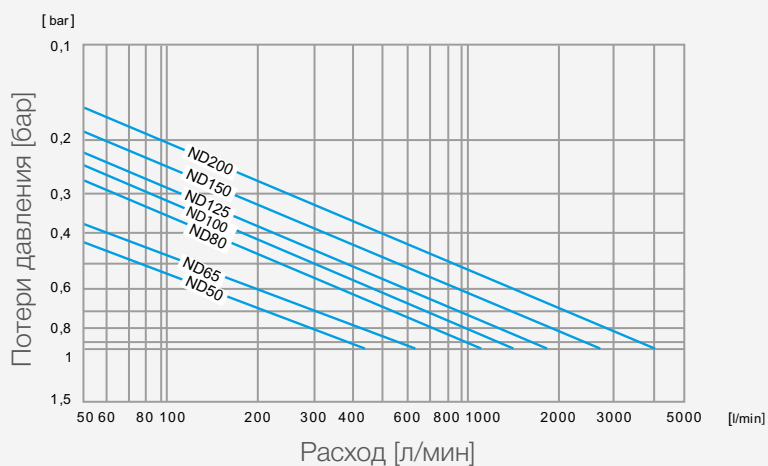
Пример (кавитация)

Редуктор с давлением на входе $P_1 = 14$ бар, на выходе $P_2 = 3$ бар.

На диаграмме видно, что редуктор работает постоянно в области кавитации. Чтобы избежать ущерба необходимо последовательно установить два редуктора. 1 клапан будет понижать давление с 14 до 6 бар (зеленая область), а второй с 6 до 3 бар (зеленая область).



Редукторы давления DRVD



- | | |
|------------------------|---------------------------|
| 1. Корпус | 6. Уплотнительное кольцо |
| 2. Крышка | 7. Направляющая втулка |
| 3. Шпиндель | 8. Уплотнение |
| 4. Уплотнение шпинделя | 9. Регулировочный винт |
| 5. Пружина | 10. Крепежный винт крышки |

DRVD

Фланцевый редукционный клапан с единственным седлом, перемещаемым пружиной, с манометрами на входе и выходе: 1/4" – DN 50-65, 3/8" – DN 80-200. Корпус – ковкий чугун, фланцы и верхняя часть с эпоксидным покрытием.

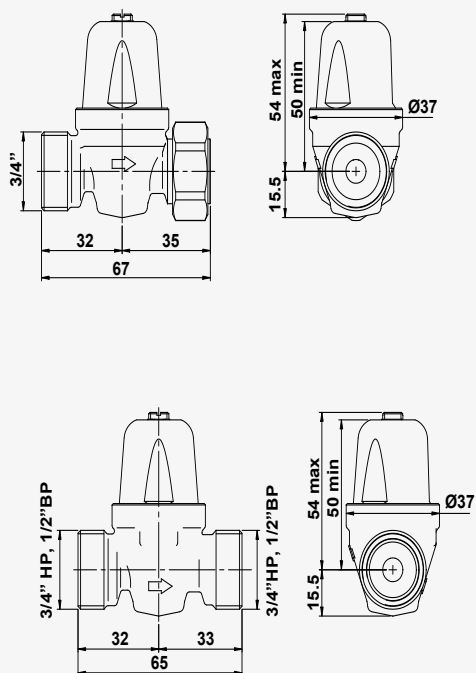
Макс. температура 80 °С. Макс. входное давление 16 бар для линейки DRVD16 и 25 для линейки DRVD25. Диапазон регулирования выходного давления: стандартное исполнение 1,5 – 6 бар либо 2 – 8 бар, по запросу 4 – 12 бар. Может использоваться для питьевой воды, воздуха и нейтральных газов.



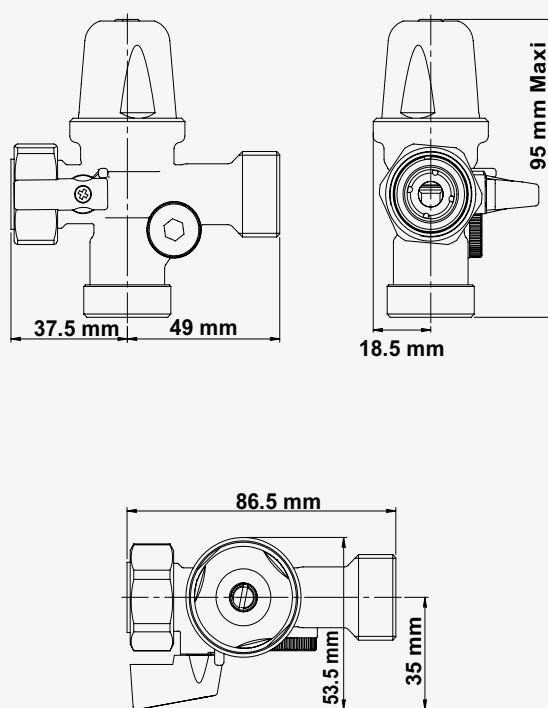
Модель	Артикул	Размер	Диапазон	
DRVD16	0504053	10028148	DN 50	1,5 - 6 бар
DRVD16	0504068	10078768	DN 65	1,5 - 6 бар
DRVD16	0504083	10022108	DN 80	1,5 - 6 бар
DRVD16	0504103	10022109	DN 100	1,5 - 6 бар
DRVD16	0504128	10078769	DN 125	1,5 - 6 бар
DRVD16	0504153	10029024	DN 150	1,5 - 6 бар
DRVD16	0504203	10027744	DN 200	1,5 - 6 бар
DRVD16	0504054	10078770	DN 50	2 - 8 бар
DRVD16	0504069	10078771	DN 65	2 - 8 бар
DRVD16	0504084	10078772	DN 80	2 - 8 бар
DRVD16	0504104	10029693	DN 100	2 - 8 бар
DRVD16	0504129	10078773	DN 125	2 - 8 бар
DRVD16	0504154	10078774	DN 150	2 - 8 бар
DRVD16	0504204	10078775	DN 200	2 - 8 бар
DRVD16	0504055		DN 50	4 - 12 бар
DRVD16	0504070		DN 65	4 - 12 бар
DRVD16	0504085		DN 80	4 - 12 бар
DRVD16	0504105	10077334	DN 100	4 - 12 бар
DRVD16	0504130		DN 125	4 - 12 бар
DRVD16	0504155		DN 150	4 - 12 бар
DRVD16	0504205		DN 200	4 - 12 бар
DRVD25	0504050		DN 50	1,5 - 6 бар
DRVD25	0504065		DN 65	1,5 - 6 бар
DRVD25	0504080		DN 80	1,5 - 6 бар
DRVD25	0504100		DN 100	1,5 - 6 бар
DRVD25	0504125		DN 125	1,5 - 6 бар
DRVD25	0504150		DN 150	1,5 - 6 бар
DRVD25	0504200		DN 200	1,5 - 6 бар
DRVD25	0504051		DN 50	2 - 8 бар
DRVD25	0504066		DN 65	2 - 8 бар
DRVD25	0504081		DN 80	2 - 8 бар
DRVD25	0504101		DN 100	2 - 8 бар
DRVD25	0504126		DN 125	2 - 8 бар
DRVD25	0504151		DN 150	2 - 8 бар
DRVD25	0504201		DN 200	2 - 8 бар
DRVD25	0504052		DN 50	4 - 12 бар
DRVD25	0504067		DN 65	4 - 12 бар
DRVD25	0504082		DN 80	4 - 12 бар
DRVD25	0504102		DN 100	4 - 12 бар
DRVD25	0504127		DN 125	4 - 12 бар
DRVD25	0504152		DN 150	4 - 12 бар
DRVD25	0504202		DN 200	4 - 12 бар

ГАБАРИТНЫЕ РАЗМЕРЫ

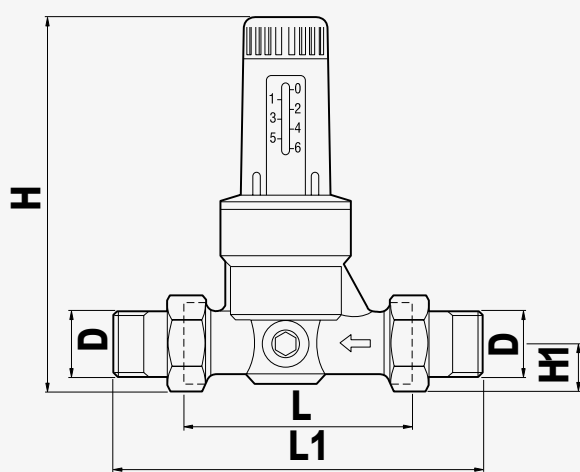
REDUBAR



REDUBLOC

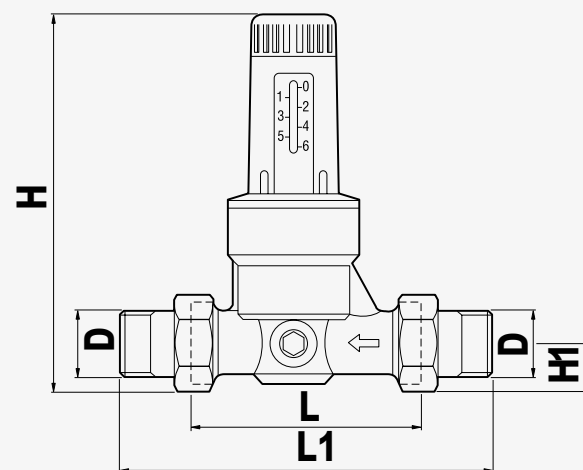


DRV/DRVM



DN	L	L1	H	H1
1/2"	97	152	135	48
3/4"	110	171	155	58
1"	120	191	182	66
1 1/4"	140	211	227	75
1 1/2"	160	246	255	82
2"	175	261	262	88

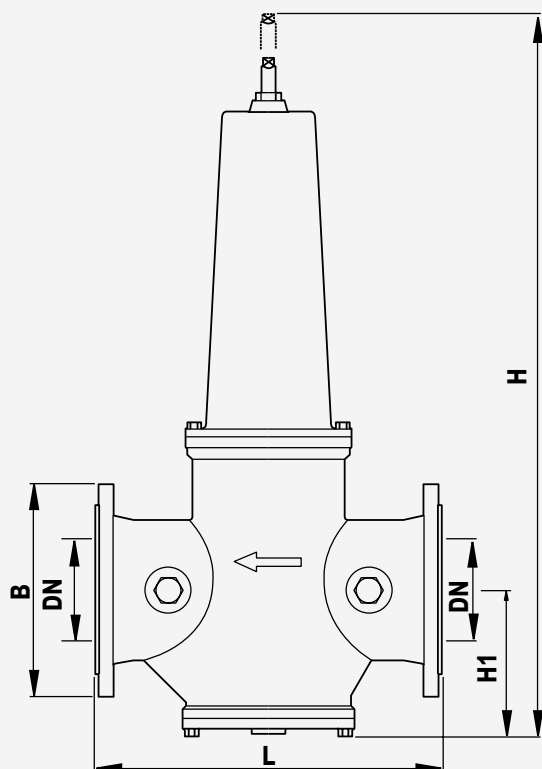
DRVN/DRVMN



DN	L	L1	H	H1
1/2"	84	135	113	16,5
3/4"	94	151	133	20,5
1"	104	161	140	26
1 1/4"	109	175	192	29,5
1 1/2"	134	214	200	36
2"	144	224	205	42

ГАБАРИТНЫЕ РАЗМЕРЫ

DRVD16 - DRVD25



DN	L	H	H1	B (PN16)	B (PN25)
50	230	383	83	165	165
65	290	440	90	185	185
80	310	490	100	200	200
100	350	561	121	220	235
125	400	712	152	250	270
150	450	839	169	285	300
200	550	1684	234	340	360

Глава 9.2

Термостатические смесительные клапаны



Важная информация об артикулах в каталоге

Мы перешли к новой системе артикулов. Действующие артикулы обозначены всегда, как "Артикул". Старые артикулы обозначены, как "Код QAD".

AQUAMIX 61C (AM61C)

Термостатический смесительный клапан, градуированный на 4 положения. Для систем горячего водоснабжения, имеет функцию защиты от ожога. Без встроенных обратных клапанов. Диапазон регулирования температуры горячей воды на выходе от 32 до 50 °С. Макс. перепад давления на входах не более 2 бар.

Модель	Артикул	Код QAD	Подключение	Упаковка
61C	6109C12	10017424	1/2" ВР	1/36 шт.
61C	6110C34	10017418	3/4" ВР	1/36 шт.
61C	6111C1	10017423	1" ВР	1/36 шт.



AQUAMIX 61CM (AM61C)

Термостатический смесительный клапан, градуированный на 4 положения. Для систем горячего водоснабжения, имеет функцию защиты от ожога. Без встроенных обратных клапанов. Диапазон регулирования температуры горячей воды на выходе от 32 до 50 °С. Макс. перепад давления на входах не более 2 бар.

Модель	Артикул	Код QAD	Подключение	Упаковка
61CM	61CM12	10052038	1/2" НР	1/24 шт.
61CM	61CM34	10023554	3/4" НР	1/24 шт.
61CM	61CM1	10023553	1" НР	1/24 шт.



AQUAMIX 62C (AM62C)

Термостатический смесительный клапан, градуированный на 4 положения. Для систем горячего водоснабжения, имеет функцию защиты от ожога. Без встроенных обратных клапанов. Диапазон регулирования температуры: от 42 до 60 °С. Макс. перепад давления на входах не более 2 бар.

Модель	Артикул	Код QAD	Подключение	Упаковка
61C	6209C12	10022122	1/2" ВР	1/36 шт.
61C	6210C34	10017419	3/4" ВР	1/36 шт.
61C	6211C1	10017422	1" ВР	1/36 шт.



MMV-C

Термостатический смесительный клапан для систем горячего водоснабжения, имеет функцию защиты от ожога. Со встроенными обратными клапанами. Диапазон регулирования температуры горячей воды на выходе от 30 до 65 °С, установлен на 38 °С. Макс. температура горячей воды 85 °С, расход 57 л/мин при давлении 3 бар. Подключения клапана 1" НР. С двумя интегрированными обратными клапанами на входах.

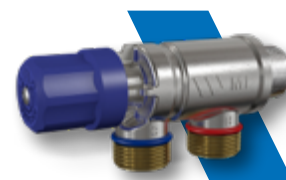


Модель	Артикул	Код QAD	
MMV-C 15	97133	10017427	в комплекте с фитингами 1/2" НР,
MMV-C 20	2297135	10017428	в комплекте с фитингами 3/4" НР,
MMV-C 25	97137	10017429	1" НР без фитингов,

INSTAMIX

Компактный термостатический смесительный клапан для 1-5 точек потребления. Защита от несанкционированной настройки. Никелированный латунный корпус (CW617N). 2 интегрированных обратных клапана. Монтаж в любом положении.

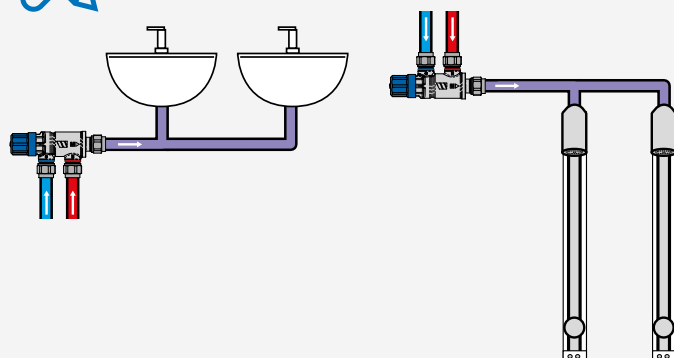
Диапазон регулирования температуры: от 30 до 60 °С. Минимальная разница между температурами на входе: 10 °С. Макс. статическое давление 10 бар.



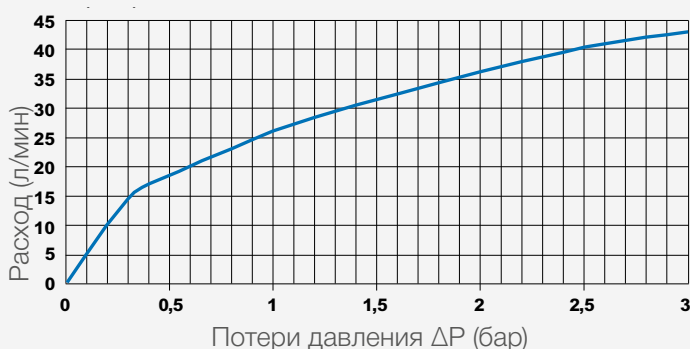
Модель	Артикул	Код QAD	Подключения
INSTAMIX	2297600	10050540	1/2" НР
INSTAMIX	2297601	10050541	3/4" НР



Компактный термостатический клапан INSTAMIX



КРИВАЯ РАСХОД - ПОТЕРИ ДАВЛЕНИЯ



ОСНОВНЫЕ ХАРАКТЕРИСТИКИ

- Модели с подключениями 1/2" или 3/4".
- Максимальная разность давлений между входами не должна превышать 1 бар.
- Оптимальная производительность достигается при равном давлении на входах в клапан.
- Температура: с точностью до 1,5 °С относительно установленной температуры в диапазоне от 35 до 45 °С (при сбалансированном динамическом давлении).
- Потери напора от изменения давления на входах показаны на графике.
- Максимальное статическое давление: 10 бар.
- Рабочее давление: от 0,2 до 5 бар.
- Подача горячей воды: 52 - 85 °С, минимальная температура при нагревании / смешивании должна быть не менее 10 °С.
- Температура холодной воды: 5 - 20 °С.
- Диапазон настройки: от 30 до 60 °С.
- Заводская настройка: 38 °С.
- Производительность при давлении 1 бар: 25 л/мин
3 бар: 40 л/мин.

TX90 (ULTRAMIX)

Термостатический смесительный клапан для систем ГВС зданий и сооружений (бассейны, спортивные центры, школы, предприятия, санаторно-курортные комплексы, медицинские учреждения, детские сады и т.д.), где необходимо поддержание температуры горячего водоснабжения на одном уровне, независимо от колебаний температуры и давления (в пределах 1,5 бар) в магистрали. Декоративный дизайн, латунный корпус, с наружным слоем серой эпоксидной краски и синей градуированной ручкой (тип E), либо хромированный корпус и белая градуированная ручка (тип С по запросу). Механизм с защитой от засорения, с фильтрами механической очистки и обратными клапанами. Биметаллическая пластина - сталь с рильсановым покрытием для предотвращения образования накипи. Диапазон регулирования температуры горячей воды на выходе от 10 до 50 °С или от 30 до 70 °С. Защита от ожога: горячая вода отключается менее чем за 2 сек. после аварийного прекращения подачи холодной воды. Макс. рабочее давление 10 бар. Температура подачи горячей воды до 85 °С (для стандартного исполнения с температурой на выходе от 10 до 50 °С). Указанные предельные значения расхода соответствуют давлению на входах 3 бар. Стандартное положение монтажа: вход горячей воды слева, выход (смешанная вода) вверх. Минимальная разница температур на входе (горячая вода) и на выходе (смешанная вода): 5 °С.



Артикул	Код QAD	Размер	Кол-во потребителей	Диапазон настройки	Расход
TX91E	10002504	¾"	1-7	10-50 °С	3-56 л/мин
TX92E	10002505	¾"	1-10	10-50 °С	3-80 л/мин
TX93E	10002503	1"	1-15	10-50 °С	3-120 л/мин
TX94E	10002494	1¼"	1-21	10-50 °С	5-175 л/мин
TX95E	10002493	1½"	1-32	10-50 °С	5-260 л/мин
TX96E	10002506	2"	1-50	10-50 °С	6-400 л/мин
TX91E37	10002495	¾"	1-7	30-70 °С	3-56 л/мин
TX92E37	10002496	¾"	1-10	30-70 °С	3-80 л/мин
TX93E37	10002498	1"	1-15	30-70 °С	3-120 л/мин
TX94E37	10002500	1¼"	1-21	30-70 °С	5-175 л/мин
TX95E37	10052039	1½"	1-32	30-70 °С	5-260 л/мин
TX96E37	10002492	2"	1-50	30-70 °С	6-400 л/мин

CAR-TX90

Запасной картридж для клапана TX90 ULTRAMIX.

Артикул	Код QAD	Для моделей	Диапазон настройки	Расход
TX1	10002523	TX91E, TX91C	10 - 50 °С	3-56 л/мин
TX2	10002522	TX92E, TX92C	10 - 50 °С	3-80 л/мин
TX3	10002521	TX93E, TX93C	10 - 50 °С	3-120 л/мин
TX4	10002518	TX94E, TX94C	10 - 50 °С	5-175 л/мин
TX5	10002519	TX95E, TX95C	10 - 50 °С	5-260 л/мин
TX6	10002520	TX96E, TX96C	10 - 50 °С	6-400 л/мин
TX137	10052040	TX91E, TX91C	30 - 70 °С	3-56 л/мин
TX237	10052041	TX92E, TX92C	30 - 70 °С	3-80 л/мин
TX337	10052042	TX93E, TX93C	30 - 70 °С	3-120 л/мин
TX437	10052044	TX94E, TX94C	30 - 70 °С	5-175 л/мин
TX537	10002488	TX95E, TX95C	30 - 70 °С	5-260 л/мин
TX637	10052043	TX96E, TX96C	30 - 70 °С	6-400 л/мин



Подбор Ultramix Online

ОНЛАЙН КАЛЬКУЛЯТОР

http://www.ultramix.fr/watts_en/



22TX90 (ULTRAMIX FNC)

Термостатический смесительный клапан ULTRAMIX FNC аналогичен ULTRAMIX TX90, но с интегрированным предохранительным устройством, обеспечивающим подачу холодной воды в случае отключения горячей воды. Для установок с предохранительным душем. Минимальная разница температур на входе (горячая вода) и на выходе (смешанная вода): 10 °С.



Артикул	Код QAD	Размер	Кол-во потребителей	Диапазон настройки	Расход
22TX91FNC	10080377	¾"	1-7	10-50 °С	3-56 л/мин
22TX92FNC	10077116	¾"	1-10	10-50 °С	3-80 л/мин
22TX93FNC	10080378	1"	1-15	10-50 °С	3-120 л/мин
22TX94FNC	10028877	1¼"	1-21	10-50 °С	5-175 л/мин
22TX95FNC	10080379	1½"	1-32	10-50 °С	5-260 л/мин
22TX96FNC	10080380	2"	1-50	10-50 °С	6-400 л/мин

e-ULTRAMIX

Умный клапан представляет следующее поколение смесителей с электронным регулированием температуры смешанной воды и программируемой термической дезинфекцией системы ГВС. e-Ultramix® единственная система на рынке умной арматуры, которую можно использовать как в новых системах, так и в существующих (термостатический клапан Ultramix® может быть модернизирован при помощи комплекта e-Kit).

В комплект поставки e-Ultramix® входят термостатический смесительный клапан, контроллер, привод, управляемый контроллером, набор датчиков температуры.

Клапан с диапазоном настройки: от 30 до 70 °С. Рабочее давление: 1 - 10 бар. Рекомендуемое рабочее давление: 2-4 бар. Макс. температура горячей воды: 85 °С. Минимальная разность между температурами на входе: 5 °С.

Контроллер: установка температуры смешанной воды, программирование циклов дезинфекции и сохранения данных на микро SD. Программы и пользовательские настройки сохраняются независимо от продолжительности любого отключения электроэнергии. Протокол MODBUS, интерфейс RS485. IP30. Питание: 230 В - 50/60 Гц.

Датчики температуры смешанной воды и линии рециркуляции. Длина кабеля 3 м.

Электрический привод: 5 В постоянного тока, потребляемая мощность 2,5 Вт, IP30. Длина кабеля 1,5 м.



Артикул	Код QAD	Размер	Кол-во потребителей	Диапазон настройки	Расход
22TX91E37ELECTV3	10080545	¾"	1-7	30-70 °С	3-56 л/мин
22TX92E37ELECTV3	10080546	¾"	1-10	30-70 °С	3-80 л/мин
22TX93E37ELECTV3	10079179	1"	1-15	30-70 °С	3-120 л/мин
22TX94E37ELECTV3	10080055	1¼"	1-21	30-70 °С	5-175 л/мин
22TX95E37ELECTV3	10080528	1½"	1-32	30-70 °С	5-260 л/мин
22TX96E37ELECTV3	10080547	2"	1-50	30-70 °С	6-400 л/мин

e-KIT

Комплект для модернизации установленных термостатических клапанов TX90 ULTRAMIX, состоящий из картриджа для e-Ultramix с приводом, контроллера с SD картой, электрокабелей для подключения контроллера и привода, а также датчиков температуры смешанной воды и линии рециркуляции.

Артикул	Код QAD	Для моделей	Диапазон настройки	Расход
22TX1E37EKITV3	по запросу	22TX91E37ELEC	30-70 °С	3-56 л/мин
22TX2E37EKITV3	по запросу	22TX92E37ELEC	30-70 °С	3-80 л/мин
22TX3E37EKITV3	по запросу	22TX93E37ELEC	30-70 °С	3-120 л/мин
22TX4E37EKITV3	по запросу	22TX94E37ELEC	30-70 °С	5-175 л/мин
22TX5E37EKITV3	по запросу	22TX95E37ELEC	30-70 °С	5-260 л/мин
22TX6E37EKITV3	по запросу	22TX96E37ELEC	30-70 °С	6-400 л/мин



e-CARTRIDGE

Запасной картридж для клапана e-ULTRAMIX 30-70° C.

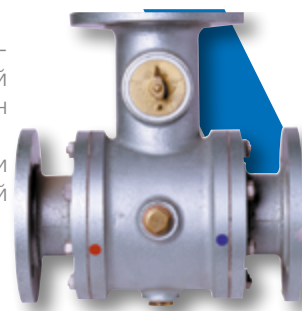


Модель	Артикул	Размер	Кол-во потребителей	Расход
22TX1E37ECARTV3	22TX1E37ECARTV3	3/4"	1-7	3-56 л/мин
22TX2E37ECARTV3	22TX2E37ECARTV3	3/4"	1-10	3-80 л/мин
22TX3E37ECARTV3	22TX3E37ECARTV3	1"	1-15	3-120 л/мин
22TX4E37ECARTV3	22TX4E37ECARTV3	1 1/4"	1-21	5-175 л/мин
22TX5E37ECARTV3	22TX5E37ECARTV3	1 1/2"	1-32	5-260 л/мин
22TX6E37ECARTV3	22TX6E37ECARTV3	2"	1-50	6-400 л/мин

T70

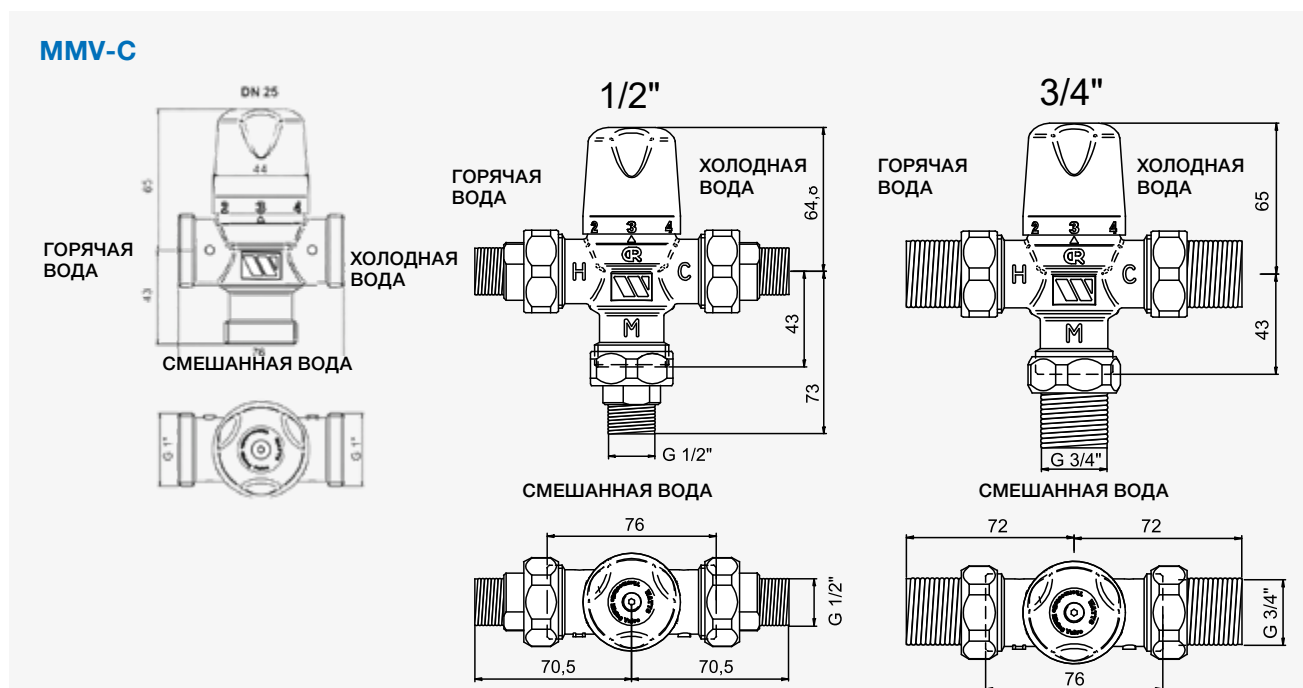
Термостатический смесительный клапан для центральных систем ГВС с большим расходом: многоквартирные комплексы, фабрики, гостиницы, больницы, школы и т.д. Чугунный корпус и внутренние детали из бронзы или латуни. Фланцевые соединения PN 16. Диапазон регулировки: 10 - 50 °С. Диапазон от 30 до 70 °С по запросу.

Макс. рабочее давление 10 бар. Макс. температура: 85 °С. Расход гарантирован при динамическом давлении на входе: 3 бар. Макс. динамическое давление: 6 бар. Сетчатый фильтр и обратный клапан должны быть установлены на входе горячей/холодной воды.



Модель	Артикул	DN	Расход	Диапазон
T70	T70065	65	10-360 л/мин	10 - 50 °С
T70	T70080	80	12-700 л/мин	10 - 50 °С
T70	T70100	100	14-1200 л/мин	10 - 50 °С

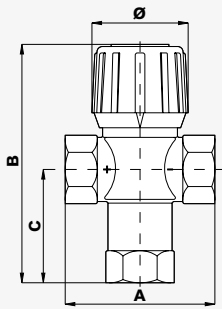
ГАБАРИТНЫЕ РАЗМЕРЫ



ГАБАРИТНЫЕ РАЗМЕРЫ

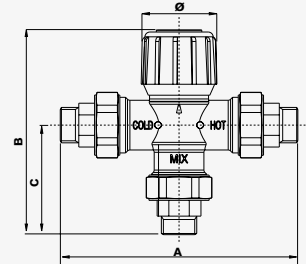
61C/62C

DN	A	B	C	Ø
1/2"	70	107	52	45
3/4"	70	107	52	45
1"	80	110	52	45

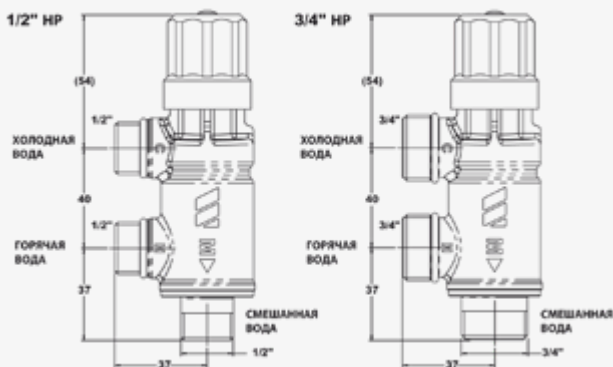


61CM

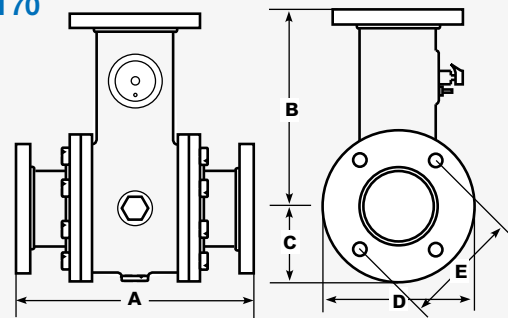
DN	A	B	C	Ø
1/2"	136	122	65	45
3/4"	140	124	67	45
1"	154	131	74	45



INSTAMIX

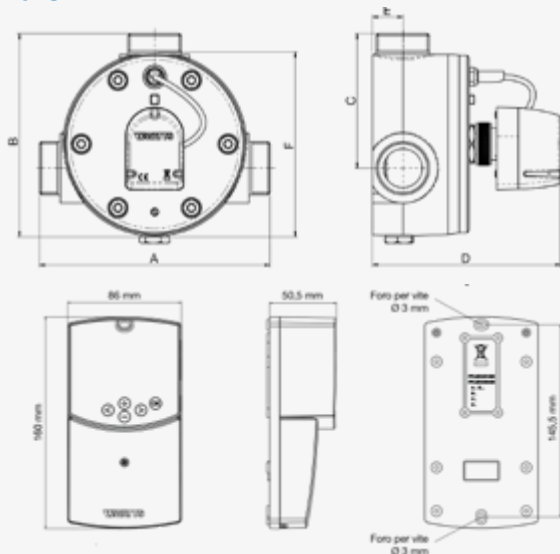


T70



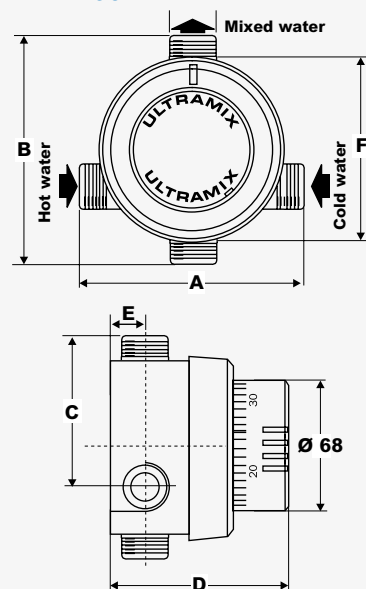
DN	A	B	C	D	E
65	294	215	90	185	145
80	336	270	105	200	160
100	404	270	125	220	180

e-ULTRAMIX



DN	A	B	C	D	E	F
3/4"	117	120	81	126	19	98
1"	144	142	96	133	23	116
1 1/4"	182	160	108	149	24	145
1 1/2"	218	200	129	164	36	175
2"	242	217	144	173	36	198

ULTRAMIX TX90



DN	A	B	C	D	E	F
3/4"M	117	120	81	93	18	98
1"M	144	142	95	101	23	116
1.1/4"M	182	166	107	116	24	145
1.1/2"M	218	199	129	127	32	175
2"M	242	224	144	141	36	198

Предохранительная арматура и автоматика



Важная информация об артикулах в каталоге

Мы перешли к новой системе артикулов. Действующие артикулы обозначены всегда, как "Артикул". Старые артикулы обозначены, как "Код QAD".

SVW

Предохранительный клапан для защиты систем водоснабжения от превышения максимально допустимого рабочего давления в системе. Корпус из латуни. Пружина из хромо-никелевой стали. Сбросное отверстие на один типоразмер больше присоединительного. Клапан защищен от перенастройки значения выпускного давления запрессовкой предохранительной крышки. Рабочая температура от -10 до +110 °С.

Информация о предохранительных клапанах SVH для систем отопления на странице 60, о клапанах для геосистем SVE-SOL на странице 80.



Модель	Артикул	Код QAD	Давление	Размер	Упаковка
SVW	0215104G	10004701	4 бар	½" ВР x ¾" ВР	1/40 шт.
SVW	0216050N	10004702	5 бар	½" ВР x ¾" ВР	1/40 шт.
SVW	0216060N	10004703	6 бар	½" ВР x ¾" ВР	1/40 шт.
SVW	0216080N	10004704	8 бар	½" ВР x ¾" ВР	1/40 шт.
SVW	0216099N	10004705	10 бар	½" ВР x ¾" ВР	1/40 шт.
SVW	0217604G	10004722	4 бар	¾" ВР x 1" ВР	1/40 шт.
SVW	0217050N	10004723	5 бар	¾" ВР x 1" ВР	1/40 шт.
SVW	0217060N	10004724	6 бар	¾" ВР x 1" ВР	1/40 шт.
SVW	0217080N	10004726	8 бар	¾" ВР x 1" ВР	1/40 шт.
SVW	0217099N	10004727	10 бар	¾" ВР x 1" ВР	1/40 шт.
SVW	0218604	10004748	4 бар	1" ВР x 1¼" ВР	1/15 шт.
SVW	0218305	10004765	5 бар	1" ВР x 1¼" ВР	1/15 шт.
SVW	0218606	10004749	6 бар	1" ВР x 1¼" ВР	1/15 шт.
SVW	0218608	10004751	8 бар	1" ВР x 1¼" ВР	1/15 шт.
SVW	0218610	10004752	10 бар	1" ВР x 1¼" ВР	1/15 шт.
SVW	0219604	10004766	4 бар	1¼" ВР x 1½" ВР	1/12 шт.
SVW	0219405	10004767	5 бар	1¼" ВР x 1½" ВР	1/12 шт.
SVW	0219606	10004768	6 бар	1¼" ВР x 1½" ВР	1/12 шт.
SVW	0219608	10004769	8 бар	1¼" ВР x 1½" ВР	1/12 шт.
SVW	0219610	10004770	10 бар	1¼" ВР x 1½" ВР	1/12 шт.



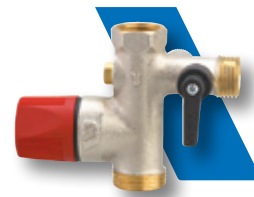
Рекомендации по подбору клапана в соответствии с нормативами DIN-EN 4573 и TRD 721

Модель	Объем бойлера	Мощность бойлера
SVW ½" 4-10 бар	до 200 л	до 75 кВт
SVW ¾" 4-10 бар	200-1000 л	до 200 кВт
SVW 1" 4-10 бар	1000-5000 л	до 250 кВт
SVW 1¼" 4-10 бар	Выбор параметров на основании данных производителя	

NA53 (SFR-NA)

Группа безопасности NA 53 служит для защиты электрических водонагревателей или других накопительных емкостей (от 10 до 50 л) мощностью до 4 кВт в бытовых системах ГВС от избыточного давления.

Модель	Артикул	Код QAD	Подключение
NA 53	2254310BEM2	10004608	1/2" HP x 1/2" BP



SFR-D 3/4"

Группа безопасности SFR-D служит для защиты электрических водонагревателей или других накопительных емкостей мощностью до 10 кВт (до 300л) в бытовых системах ГВС от избыточного давления.

Седло предохранительного клапана группы из нержавеющей стали, что позволяет применять ее в системах с агрессивной водой и исключить явление коррозии.

Модель	Артикул	Код QAD	Подключение
SFR 3/4" Inox	52571	10025229	3/4" HP x 3/4" BP



SFR (FIABILIS)

Группа безопасности SFR служит для защиты электрических водонагревателей или других накопительных емкостей (до 300 л) мощностью до 10 кВт в бытовых системах ГВС от избыточного давления.

Модель	Артикул	Код QAD	Подключение
SFR	52550	10004611	3/4" HP x 3/4" BP



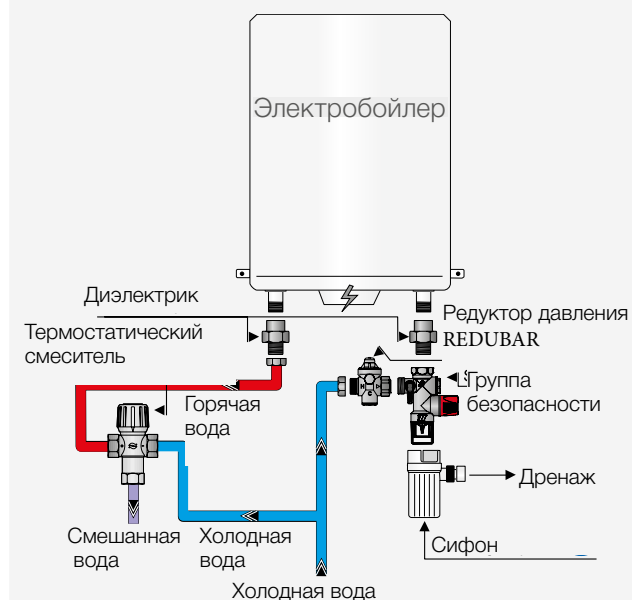
GSM 1"

Группа безопасности SFR-GSM служит для защиты электрических водонагревателей или других накопительных емкостей мощностью до 18 кВт (до 600л) в бытовых системах ГВС от избыточного давления.

Модель	Артикул	Код QAD	Подключение
GSM 1"	2254555M2	10004624	1" HP x 1" BP



Группы безопасности электробойлера



В случае если клапан дает течь, обычно бывает достаточно повернуть ручку несколько раз для удаления загрязнений.



Запорный шаровой кран
Плоские уплотнения

SIF

Сливная воронка для присоединения к сбросному отверстию предохранительного клапана групп безопасности SFR. Полипропилен, внутренняя резьба 1".



Модель	Артикул	Код QAD	Подключение
SIF	2292315	10025236	1" BP

15M2

Амортизатор гидроударов с двойным поршнем, запечатанным в медной трубке (уплотнение EPDM). Может монтироваться в любом положении. Не нуждается в обслуживании. Применяется для стиральных машин, посудомоечных машин, в любых точках водоразбора систем питьевого водоснабжения. Медный корпус с никелевым покрытием, поршень из ацетатной резины. Предварительная закачка до давления 4,2 бар. Рабочее давление до 10,3 бар. Макс. пиковое давление 14,5 бар. Рабочая температура: 0,5 - 82 °С.



Модель	Артикул	Код QAD	Подключение	Защита
15M2 1/2"AG	471015002	10026028	1/2" HP	A
15M2 3/4"AG	471020002	10026029	3/4" HP	B
15M2 1"AG	471025002	10017957	1" HP	C
15M2 1 1/4"AG	471032002	10017958	1 1/4" HP	D
15M2 1 1/2"AG	471040002	10027393	1 1/2" HP	E
15M2 2"AG	471050002	10027392	2" HP	F



Подбор компенсатора гидроударов серии 15M2

В соответствии с Европейским нормативом UNI 9182 все трубопроводы горячего и холодного водоснабжения должны быть оснащены амортизаторами гидроударов.

Каждая модель 15M2 серии способна компенсировать гидроудары в соответствии с приведенными в таблице 1 значениями нагрузки. В таблице 2 приведены показатели нагрузки для отдельных сантехнических приборов.

Рекомендуется устанавливать компенсатор вблизи от источника гидроударов.

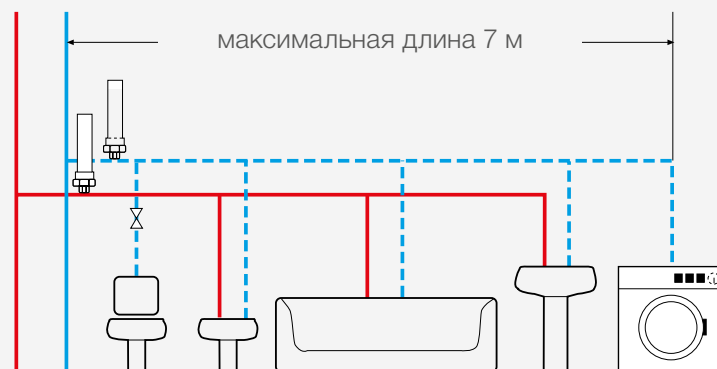
ТАБЛИЦА 1

Размер	Защита	Нагрузка
1/2" HP	A	1-11
3/4" HP	B	12-32
1" HP	C	33-60
1 1/4" HP	B	61-113
1 1/2" HP	E	114-154
2" HP	F	155-330

Ванная комната с быстрым смывом = 8 единиц нагрузки
Выбираем 15M2

ТАБЛИЦА 2

Приборы	Нагрузка
Клапан быстрого смыва	6
Поплавковый клапан (унитаз)	3
Раковина	1
Ванна	2
Биде	1
Душ	1
Душ	2
Стиральная, посудомоечная машина	2
Слив	2
Ванная комната с быстрым смывом	8
Ванная комната с поплавковым смывом	6



SANIFLEX

Расширительный бак для систем ГВС в соответствии с требованиями DIN 4753. Предварительное давление 4 бар. Максимальное рабочее давление 8 бар. Максимальная рабочая температура 70 °С. Присоединительный штуцер из нержавеющей стали 3/4" НР.

Модель	Артикул	Код QAD	Объем	Упаковка
Saniflex SG 5	S2005263S405700	10022132	5 л	1/88* шт.
Saniflex SG 8	S2008263S405700	10022133	8 л	1/88* шт.
Saniflex SG 12	S2012263S405700	10022134	12 л	1/72* шт.
Saniflex SG 18	S2018263S405700	10022135	18 л	1/48* шт.
Saniflex SG 25	S2025263S405700	10022136	25 л	1/48* шт.

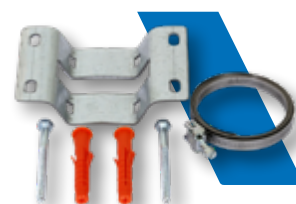
* Количество на палете



WH 25/SG

монтажная консоль для EG/SG 8-25.

Модель	Артикул	код QAD	Упаковка
WH 25/SG	SUP012	10017932	5 шт.



UWK/VA

Консоль из нержавеющей стали для подключения расширительных баков ГВС с штуцерами:

- 1/2" НР для подключения предохранительного клапана;
- 1/4" ВР для подключения манометра;
- 3/4" ВР для подключения расширительного бака;
- 3/4" НР для подключения к системе.

Модель	Артикул	код QAD	Упаковка
UWK/VA	860115	10017953	нержавеющая сталь



PA5

Реле давления обеспечивает безопасную работу насосов в заданном диапазоне давления от 1 до 5 бар. Подключение к трубопроводу 1/4".

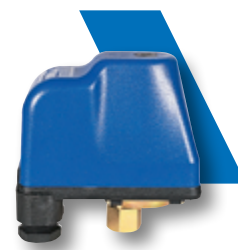
Заводская установка нижнего порога срабатывания 1,4 бар (замыкание контактов), верхнего порога 2,8 бар (размыкание контактов).

Допустимый перепад давлений от 0,5 до 2,5 бар.

Макс. температура теплоносителя 90 °С. Макс. температура в помещении 55 °С.

Электропитание 220 В. Сила тока 16 (10) А. Степень защиты IP 44.

Модель	Артикул	код QAD	Упаковка
PA5MI	0402202	10013340	1/50 шт.



PA12

Реле давления обеспечивает безопасную работу насосов в заданном диапазоне давления от 1 до 12 бар. Подключение к трубопроводу 1/4".

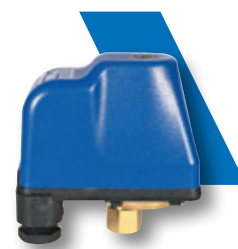
Заводская установка нижнего порога срабатывания 5бар (замыкание контактов), верхнего порога 7 бар (размыкание контактов).

Допустимый перепад давлений от 1,5 до 4 бар.

Макс. температура теплоносителя 90 °С. Макс. температура в помещении 55 °С.

Электропитание 220 В. Сила тока 16 (10) А. Степень защиты IP 44.

Модель	Артикул	код QAD	Упаковка
PA12MI	0402206	10013342	1/50 шт.



850T

Соленоидный клапан для систем водоснабжения. Макс. динамическое давление 16 бар, рабочая температура от -10 до +90 °С. Имеются два типоряда: нормально закрытые (НЗ) нормально открытые (НО).



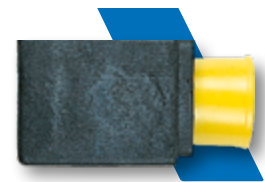
Модель	Артикул	код QAD	Подключение	Питание	Тип
850T	850T38W220		3/8"	230 В	НЗ
850T	850T38W24		3/8"	24 В	НЗ
850T	850T12W220	10023639	1/2"	230 В	НЗ
850T	850T12W24	10026147	1/2"	24 В	НЗ
850T	850T34W220	10023642	3/4"	230 В	НЗ
850T	850T34W24		3/4"	24 В	НЗ
850T	850T1W220	10023640	1"	230 В	НЗ
850T	850T1W24		1"	24 В	НЗ
850T	850T114W220	10027191	1 1/4"	230 В	НЗ
850T	850T114W24		1 1/4"	24 В	НЗ
850T	850T112W220	10027190	1 1/2"	230 В	НЗ
850T	850T112W24		1 1/2"	24 В	НЗ
850T	850T38W220NA		3/8"	230 В	НО
850T	850T38W24NA		3/8"	24 В	НО
850T	850T12W220NA		1/2"	230 В	НО
850T	850T12W24NA		1/2"	24 В	НО
850T	850T34W220NA	10023643	3/4"	230 В	НО
850T	850T34W24NA		3/4"	24 В	НО
850T	850T1W220NA	10023641	1"	230 В	НО
850T	850T1W24NA		1"	24 В	НО
850T	850T114W220NA		1 1/4"	230 В	НО
850T	850T114W24NA		1 1/4"	24 В	НО
850T	850T112W220NA		1 1/2"	230 В	НО
850T	850T112W24NA		1 1/2"	24 В	НО
PG9	P99035	10024848	электроразъём		

Внимание: электроразъём заказывается отдельно.

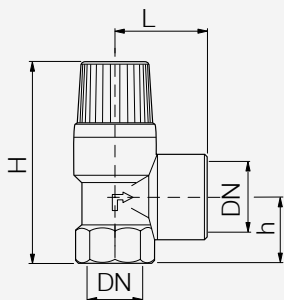
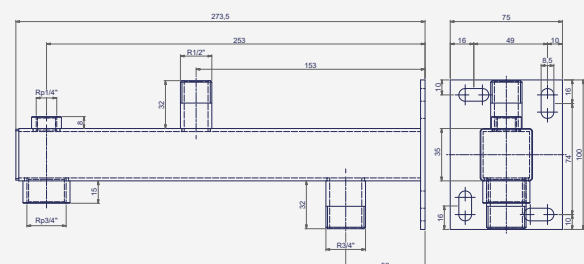
RB850T

Запасная катушка для соленоидных клапанов 850T.

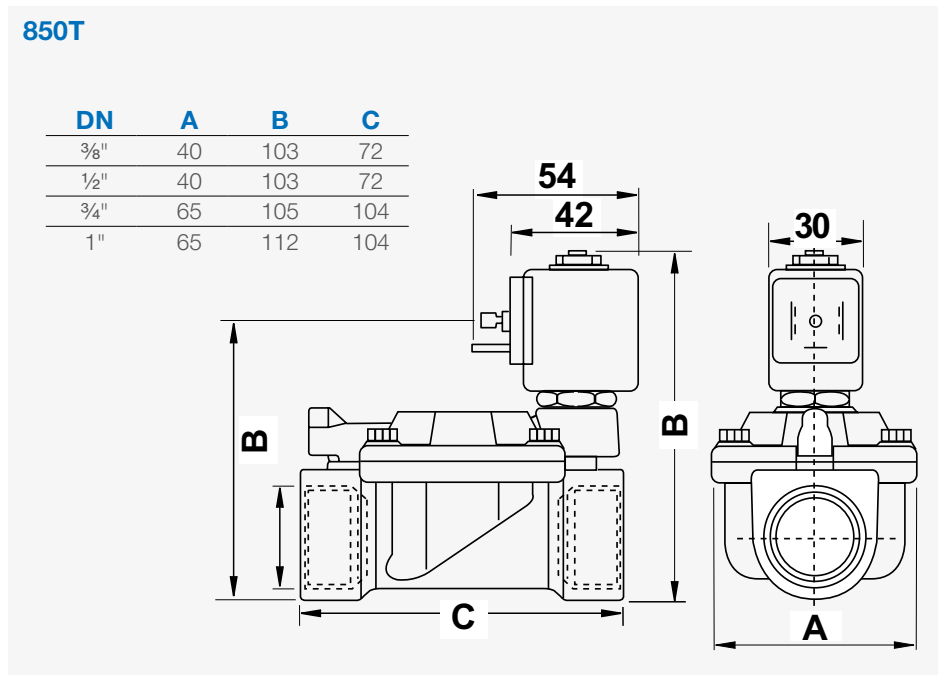
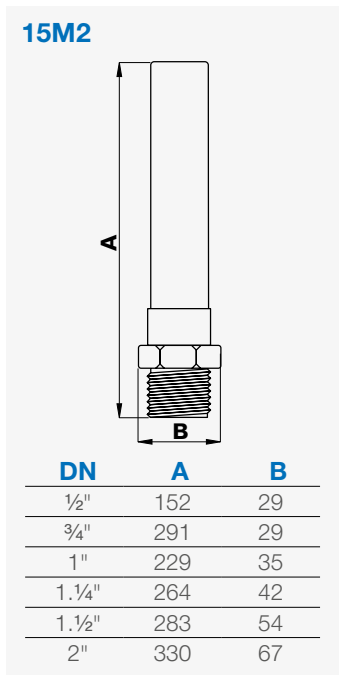
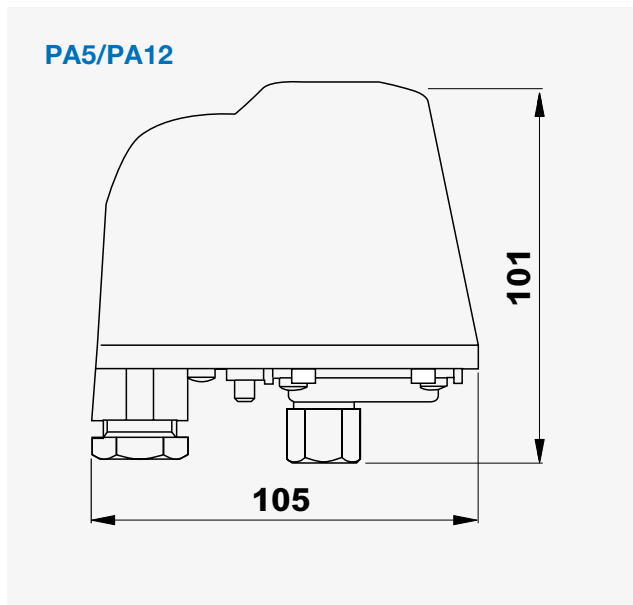
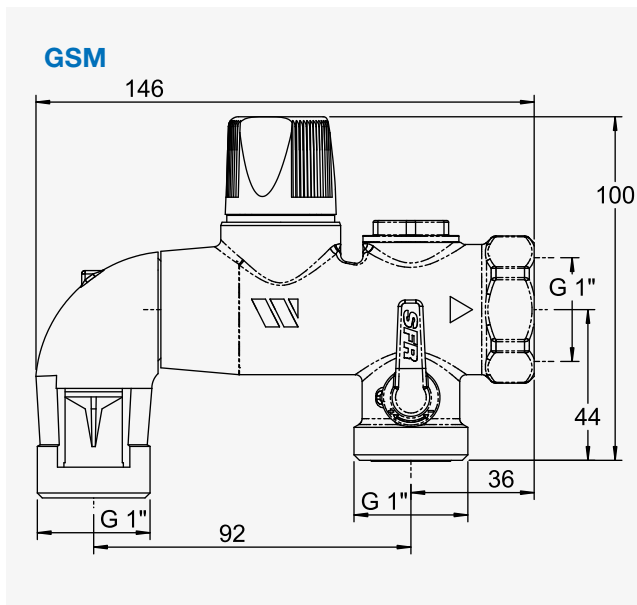
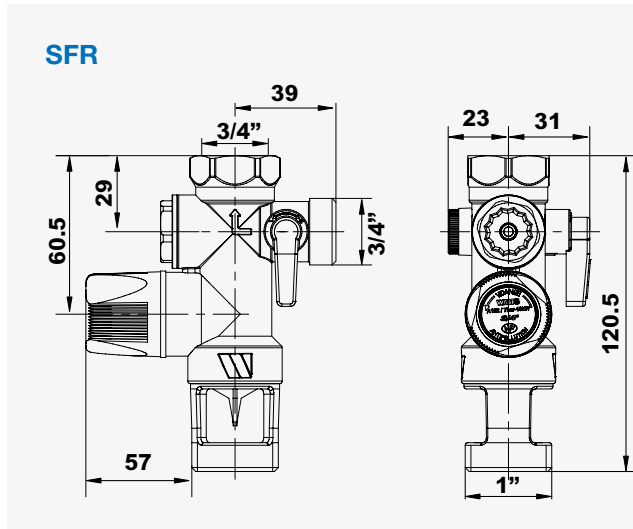
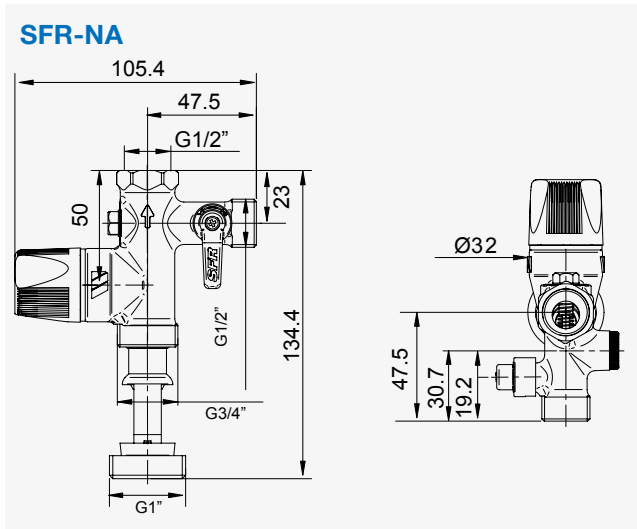
Модель	Артикул	код QAD	Электропитание
RB850T230V	RB850T230V	10027729	230 В
RB850T24VCA	RB850T24VCA	по запросу	24 В


ГАБАРИТНЫЕ РАЗМЕРЫ
SVW

DN	L	H	h
1/2" x 3/4"	34	72,7	24,5
3/4" x 1"	37	84,5	34
1" x 1 1/4"	55	109	42
1" x 1 1/4"	60	116	42


UWK/VA


ГАБАРИТНЫЕ РАЗМЕРЫ



Глава 10

Защита систем водоснабжения

BA VM Прерыватель обратного потока



Прерывает обратный поток в системах ХВС и технологических линиях

WATTS®

Глава 10.1

Прерыватели обратного потока



Важная информация об артикулах в каталоге

Мы перешли к новой системе артикулов. Действующие артикулы обозначены всегда, как "Артикул". Старые артикулы обозначены, как "Код QAD".

BA BM

Компактный прерыватель обратного потока с регулируемой зоной пониженного давления. DN15-50. Максимальная рабочая температура воды 65 °С (допустима температура до 90 °С не более одного часа в день). Макс. рабочее давление 10 бар. Корпус – латунь DZR CW602N. Перед прерывателем обратного тока обязательно должен устанавливаться фильтр механической очистки.



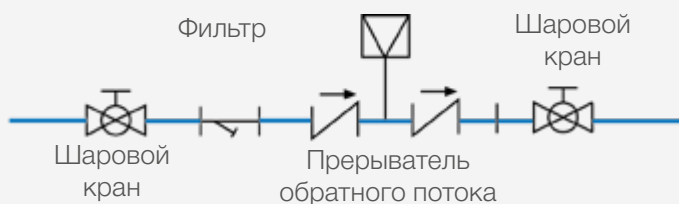
Модель	Артикул	Код QAD	Размер
BA-BM015	149B70000	10002343	DN 15
BA-BM020	149B70001	10002344	DN 20
BA-BM025	149B70002	10002345	DN 25
BA-BM032	149B70003	10002346	DN 32
BA-BM040	149B70004	10002347	DN 40
BA-BM050	149B70005	10002348	DN 50



Пример монтажа клапана BA BM в соответствии с директивой EN 1717

ПРЕИМУЩЕСТВА

- Компактная конструкция.
- Простой монтаж и техническое обслуживание (отсутствие мембраны).
- Подходит для трубопроводов от DN15.
- Малый вес.



CA 9 C

Упрощенный прерыватель обратного тока для подключения к системе водоснабжения оборудования с малыми диаметрами трубопровода и невысоким классом опасности загрязнения воды, таким как отопительные котлы более 45 кВт или умягчители воды. Внутренняя резьба 1/2" – 3/4". Максимальная рабочая температура воды 65 °С. Макс. рабочее давление 10 бар. Присоединение промежуточной камеры DN 40. Корпус латунь, пружина из нержавеющей стали, уплотнение – резина, воронка – пластмасса.



Модель	Артикул	Код QAD	Размер
CA 9C-15	407015290	10002427	DN 15
CA 9C-20	407020290	10002428	DN 20

BA4760

Фланцевый прерыватель обратного тока; двойной обратный клапан с промежуточной камерой и выпускной клапан; клапан имеет возможность текущего контроля его работы. Корпус: серый чугун; обратные клапаны: коричневый, латунный и PPO; мембрана и уплотнительные прокладки: EPDM
 Макс. рабочая температура: 65 °С.



Модель	Артикул	Код QAD	Размер	Подключение
BA4760 DN65	149B3486	10060472	DN 65	фланец PN10
BA4760 DN80	149B3097	10060347	DN 80	фланец PN10
BA4760 DN100	149B3098	10070338	DN 100	фланец PN10
BA4760 DN150	149B3400	10060454	DN 150	фланец PN10
BA4760 DN200	149B3401	10060455	DN 200	фланец PN10
BA4760 DN250	149B3402	10060456	DN 250	фланец PN10

TK-9A

Электронный дифференциальный манометр для контроля разности (перепада) давлений и проверки работы прерывателей обратного тока в течение периода их эксплуатации.

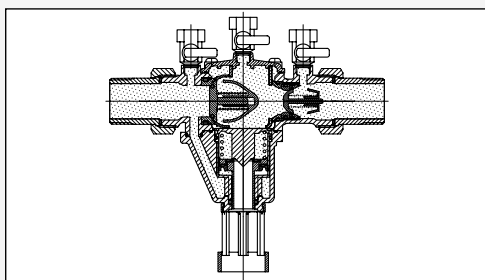
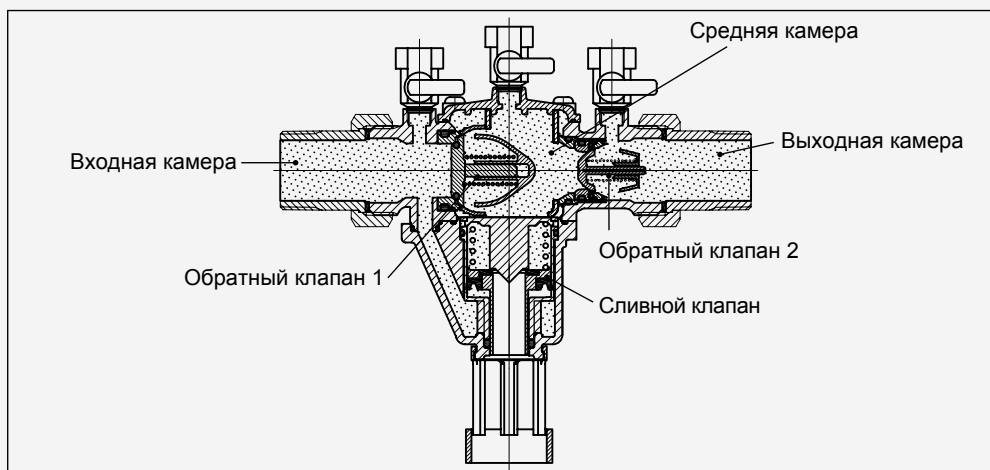
Модель	Артикул	Код QAD
TK – 9A	149BMC1022	10002337



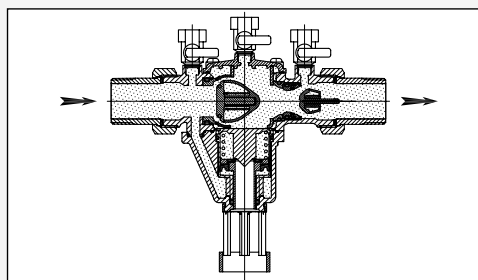


Принцип работы прерывателя обратного потока ВВМ

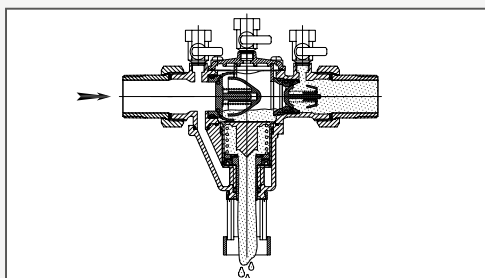
- 3а. Состояние покоя при отсутствии водоразбора. Оба обратных клапана закрыты. Давление в промежуточной камере на 50 кПа ниже входного давления, удерживая предохранительный клапан закрытым.
- 3б. Рабочее состояние при водоотборе. Обратные клапаны 1 и 2 открыты. Давление водяного контура перед сливным клапаном удерживает его закрытым. Давление в промежуточной камере на 50 кПа ниже входного давления.
- 3с. Обратное давление. Когда давление в контуре водоснабжения снижается, оба обратных клапана закрываются. Сливной клапан открывается, и вода из промежуточной камеры сливается через выпускное отверстие для воды. Это создает атмосферный «разрыв» между контуром водоснабжения и возможно загрязненной водой за прерывателем обратного потока.
- 3д. Обратное давление.
- Если обратный клапан 2 герметичен, то он надежно перекрывает обратный поток жидкости.
 - Если обратный клапан 2 загрязнен и не герметичен, то открывается предохранительный клапан и сливается некоторое количество воды, так что давление в промежуточной камере остается ниже давления воды в контуре.



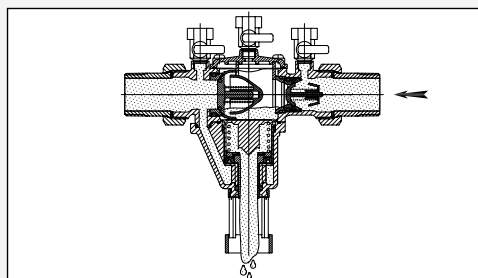
3а. Состояние покоя / без протока



3б. Давление, проток



3с. Обратный поток / дренаж.

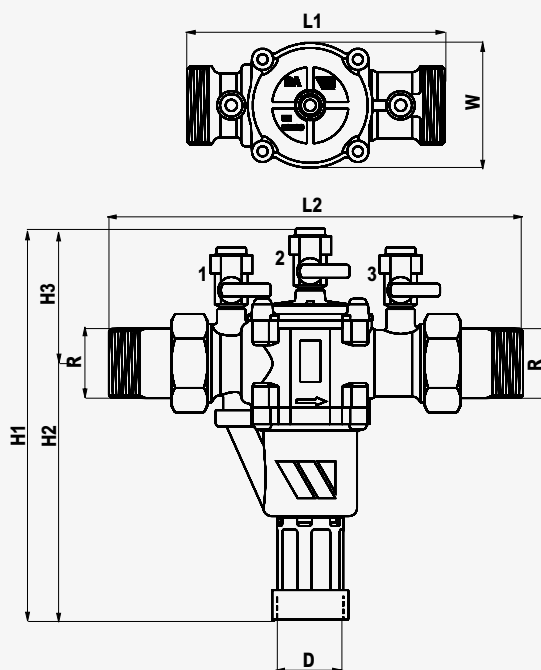


3д. Противодавление

ГАБАРИТНЫЕ РАЗМЕРЫ

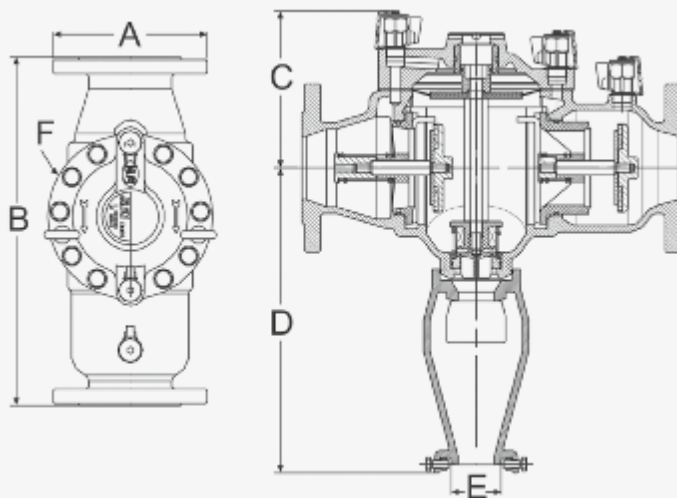
BA BM

DN	R	D	L1	L2	H1	H2	H3	W	L
15	1/2"	32	122	201	168.5	103	65.5	53	1,2
20	3/4"	32	122	201	168.5	103	65.5	53	1,2
25	1"	40	157	252	238	156	82	76	2,7
32	1 1/4"	40	157	252	238	156	82	76	2,7
40	1 1/2"	50	220	336	303.5	202.5	101	115	6,5
50	2"	50	220	336	303.5	202.5	101	115	6,5



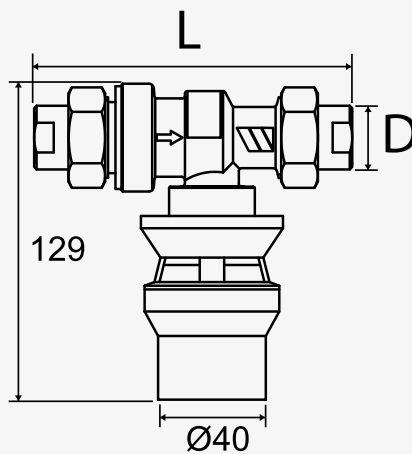
BA4760

DN	A	B	C	D	ØE	F
65	185	356	155	326	63	180
80	200	440	173	337	63	200
100	220	530	201	434	80	255
150	285	630	230	456	80	310
200	340	763	272	499	80	390
250	395	763	272	499	80	390



CA 9 C

Модель	L	D
CA 9C-15	122	1/2"
CA 9C-20	152	3/4"



Глава 10.2

Обратные клапаны



Важная информация об артикулах в каталоге

Мы перешли к новой системе артикулов. Действующие артикулы обозначены всегда, как "Артикул". Старые артикулы обозначены, как "Код QAD".

CO

Обратный клапан. Предназначен для монтажа в водопроводную арматуру, фитинги, насосы, фильтрационное оборудование.

Корпус: POM. Седло: SBR Buna-S. Уплотнение: NBR Buna-N. Пружина: нержавеющая сталь.

Рабочее давление: 10 бар. Макс. давление: 16 бар. Макс. рабочая температура: 90 °C.



Модель	Артикул	Код QAD		Упаковка
CNR CO 010	149F043475	10002736	DN 8, 10 мм	500 шт.
CNR CO 013	149F043476	10002738	DN 10, 13 мм	500 шт.
CNR CO 014	149F043477	10002739	DN 10, 14 мм	500 шт.
CNR CO15	149F043478	10002740	DN 10, 15 мм	500 шт.

IN

Обратный клапан. Предназначен для монтажа в водопроводную арматуру, фитинги, насосы, фильтрационное оборудование. Простой монтаж. Небольшие габариты. Низкое давление открытия. Малые потери давления.

Корпус: POM. Седло: SBR Buna-S. Уплотнение: NBR Buna-N. Пружина: нержавеющая сталь.

Рабочее давление: 10 бар. Макс. давление: 16 бар. Макс. рабочая температура: 90 °C.



Модель	Артикул	Код QAD		Упаковка
CNR IN 15	149B043320	10002694	DN 15 – 1/2"	250 шт.
CNR IN 20	149F043489	10002695	DN 20 – 3/4"	250 шт.
CNR IN 25	149F043490	10002696	DN 25 – 1"	100 шт.
CNR IN 32	149F043491	10002697	DN 32 – 1 1/4"	50 шт.
CNR IN 40	149F043492	10002698	DN 40 – 1 1/2"	25 шт.
CNR IN 50	149F043493	10002699	DN 50 – 2"	10 шт.

IO

Обратный клапан. Предназначен для монтажа в водопроводную арматуру, фитинги, насосы, фильтрационное оборудование. Простой монтаж. Небольшие габариты. Низкое давление открытия. Малые потери давления.

Корпус: POM. Седло: SBR Buna-S. Уплотнение: NBR Buna-N. Пружина: нержавеющая сталь.

Рабочее давление: 10 бар. Макс. давление: 16 бар. Макс. рабочая температура: 90 °C.



Модель	Артикул	Код QAD		Упаковка
CNR IO 15	149B040135	10002707	DN 15 – 1/2"	500 шт.
CNR IO 20	149B040136	10002710	DN 20 – 3/4"	250 шт.
CNR IO 25	149B040137	10002712	DN 25 – 1"	100 шт.
CNR IO 32	149B040138	10002714	DN 32 – 1 1/4"	50 шт.
CNR IO 40	149B040139	10002716	DN 40 – 1 1/2"	25 шт.
CNR IO 50	149B040140	10002717	DN 50 – 2"	10 шт.

WM

Обратный клапан. Для монтажа в водосчетчики. Простой монтаж. Небольшие габариты. Низкое давление открытия. Малые потери давления.

Корпус: POM. Седло: SBR Buna-S. Уплотнение: NBR Buna-N. Пружина: нержавеющая сталь.

Рабочее давление: 10 бар. Макс. давление: 16 бар. Макс. рабочая температура: 90 °С.



Модель	Артикул	Код QAD		Упаковка
CNR WM 15	149B043319	10002681	DN 15 – 1/2"	500 шт.
CNR WM 20	149B047470	10002682	DN 20 – 3/4"	250 шт.
CNR WM 25	149B044219	10002683	DN 25 – 1"	100 шт.
CNR WM 40	149B044221	10002685	DN 40 – 1 1/2"	25 шт.

Глава 10.3

Фильтры SOCLA

ВНИМАНИЕ: ПРОДУКЦИЯ ЭТОЙ ГЛАВЫ ПРЕДЛАГАЕТСЯ НЕ ВО ВСЕХ СТРАНАХ РАСПРОСТРАНЕНИЯ КАТАЛОГА. ЗА ДЕТАЛЬНОЙ ИНФОРМАЦИЕЙ ОБРАЩАЙТЕСЬ К НАШИМ РЕГИОНАЛЬНЫМ МЕНЕДЖЕРАМ.

Y333P

Сетчатый фильтр для воды. Корпус типоразмеров DN40-50: серый чугун GG25 с эпоксидным покрытием; DN65-400: высокопрочный чугун GGG40 с эпоксидным покрытием. Фильтрующий элемент: нержавеющая сталь.

Латунный дренажный кран 1/2". Рабочая температура: от -10 до 110°C.

Область применения: защита насосов, арматуры, редукторов давления, питьевой воды.

Сертификаты: ACS (Attestation de Conformité Sanitaire), PED 2014/68/EU, Bureau Veritas.



Модель	Артикул	DN	PN	µm	Kvs
Y333P	149B3280	40	16 бар	500	42,7
Y333P	149B3281	50	16 бар	500	66,7
Y333P	149B3282	65	16 бар	800	89
Y333P	149B3283	80	16 бар	1250	127
Y333P	149B3284	100	16 бар	1250	200
Y333P	149B3285	125	16 бар	1250	364
Y333P	149B3286	150	16 бар	1250	494
Y333P	149B3287	200	10 бар	1250	937
Y333P	149B3288	250	10 бар	1600	1137
Y333P	149B3289	300	10 бар	1600	1844
Y333P	149B3788	350	10 бар	1600	1844
Y333P	149B3791	400	10 бар	1600	2172

Y333

Аналог Y333P, но без сливного крана. Крышка с пробкой G 1/2" (DN40-150) и G 3/4" (DN200-400).

Сертификация: ACS (Attestation de Conformité Sanitaire), PED 2014/68/EU, WRAS.



Модель	Артикул	DN	PN	µm	Kvs
Y333	149B3260	40	16 бар	500	42,7
Y333	149B3261	50	16 бар	500	66,7
Y333	149B3262	65	16 бар	800	89
Y333	149B3263	80	16 бар	1250	127
Y333	149B3264	100	16 бар	1250	200
Y333	149B3265	125	16 бар	1250	364
Y333	149B3266	150	16 бар	1250	494
Y333	149B3267	200	10 бар	1250	937
Y333	149B3268	250	10 бар	1600	1137
Y333	149B3269	300	10 бар	1600	1844
Y333	149B3794	350	10 бар	1600	1844
Y333	149B3797	400	10 бар	1600	2172

Y222P

Сетчатый фильтр из латуни. Фильтрующий элемент из нержавеющей стали. Латунный дренажный кран 1/4" (кроме Y222P 1/2": 1/8"). Рабочая температура: от -10 до 110°C. Сертификация: ACS (Attestation de Conformité Sanitaire).

Модель	Артикул	DN	PN	µm	Kvs
Y222P	149B5950	1/2"	25 бар	300	2,7
Y222P	149B5160	3/4"	25 бар	500	5,1
Y222P	149B5161	1"	25 бар	500	11,3
Y222P	149B5191	1 1/4"	25 бар	500	17,2
Y222P	149B5162	1 1/2"	25 бар	500	23
Y222P	149B5163	2"	25 бар	500	46,8


Y222

Аналог Y222P, но крышка с пробкой вместо сливного крана. Сертификация: ACS (Attestation de Conformité Sanitaire).

Модель	Артикул	DN	PN	µm	Kvs
Y222	149B6520	1/2"	25 бар	500	2,7
Y222	149B1769	3/4"	25 бар	500	5,1
Y222	149B1770	1"	25 бар	500	11,3
Y222	149B1771	1 1/4"	25 бар	500	17,2
Y222	149B1772	1 1/2"	25 бар	500	23
Y222	149B1773	2"	25 бар	500	46,8


Y666

Сетчатый фильтр из нержавеющей стали 316. Рабочая температура: от -10 до 175 °C.

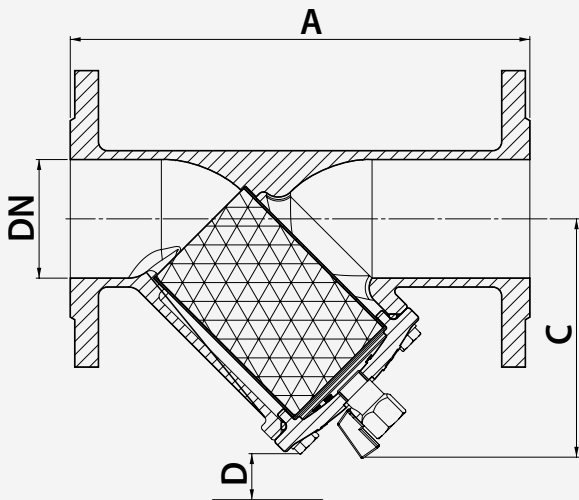
Области применения: промышленные процессы, агрессивные жидкости, высокое давление, высокая температура.

Модель	Артикул	PN	µm
Y666	149B5271	1/4" BP	40 бар
Y666	149B5272	3/8" BP	40 бар
Y666	149B5273	1/2" BP	40 бар
Y666	149B5274	3/4" BP	40 бар
Y666	149B5275	1" BP	40 бар
Y666	149B5276	1 1/4" BP	40 бар
Y666	149B5277	1 1/2" BP	40 бар
Y666	149B5278	2" BP	40 бар



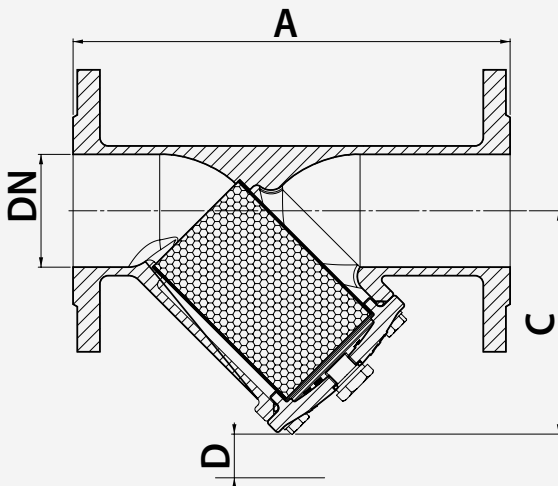
ГАБАРИТНЫЕ РАЗМЕРЫ

Y333P



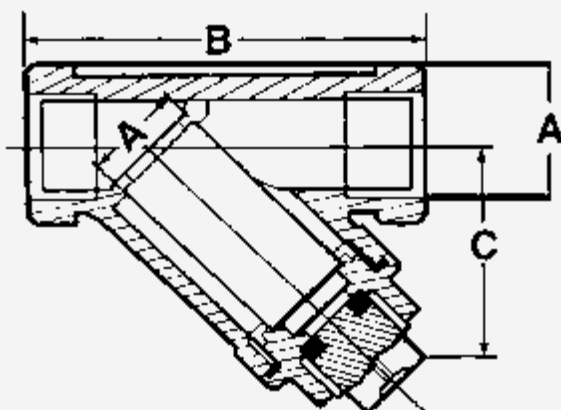
DN	A	C	D
40	200	130	35
50	230	145	50
65	290	137	65
80	310	159	75
100	350	187	90
125	400	249	125
150	480	301	170
200	600	403	220
250	730	472	200
300	850	508	250
350	980	587	315
400	1100	658	370

Y333



DN	A	C	D
40	200	130	35
50	230	145	50
65	290	192	65
80	310	159	75
100	350	187	90
125	400	249	125
150	480	326	145
200	600	403	220
250	730	472	200
300	850	508	250
350	980	587	315
400	1100	658	370

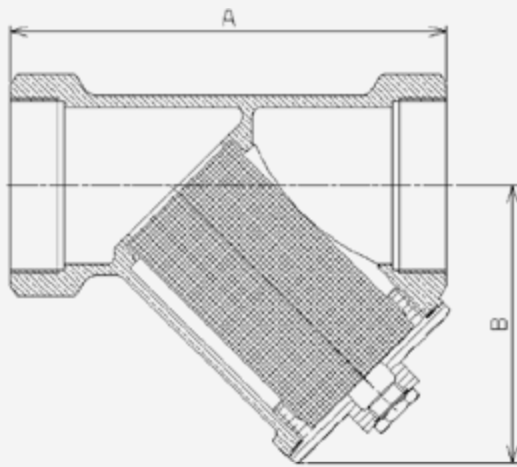
Y666



A	B	C
1/4"	57	32
3/8"	57	32
1/2"	61	36
3/4"	70	41
1"	86	44
1 1/4"	100	51
1 1/2"	111	59
2"	138	72

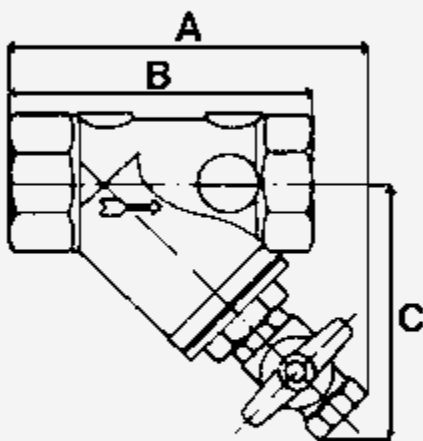
ГАБАРИТНЫЕ РАЗМЕРЫ

Y222



DN	A	B
1/2	61,0	38
3/4	68,0	45
1	86,5	57
1 1/4	105,0	69
1 1/2	117,0	80
2	147,0	99

Y222P



DN	A	B	D
15/21	63	60	40
20/27	93	69	69
26/34	101	87	73
33/42	125	106	84
40/49	129	117	91
50/60	145	147	103

Глава 10.4

Обратные клапаны SOCLA

ВНИМАНИЕ: ПРОДУКЦИЯ ЭТОЙ ГЛАВЫ ПРЕДЛАГАЕТСЯ НЕ ВО ВСЕХ СТРАНАХ РАСПРОСТРАНЕНИЯ КАТАЛОГА. ЗА ДЕТАЛЬНОЙ ИНФОРМАЦИЕЙ ОБРАЩАЙТЕСЬ К НАШИМ РЕГИОНАЛЬНЫМ МЕНЕДЖЕРАМ.

601

Обратный клапан с пружинным плунжерным затвором

Корпус: латунь; запирающий узел: POM или PPO; уплотнение: EPDM.

Максимальная рабочая температура: 80 °С. Монтаж в любом положении.

Сертификация: ACS (Attestation de Conformité Sanitaire), Bureau Veritas.

Модель	Артикул	Подключение	PN
601	149B2503	3/8" BP	10
601	149B2504	1/2" BP	10
601	149B2505	3/4" BP	10
601	149B2506	1" BP	10
601	149B2507	1 1/4" BP	10
601	149B2508	1 1/2" BP	10
601	149B2509	2" BP	10



462

Фланцевый обратный клапан. Корпус: серый чугун GG25 с эпоксидным покрытием; пружина: нержавеющая сталь; уплотнение: EPDM. Максимальная рабочая температура: 100°С. Монтаж в любом положении.

Сертификация: ACS (Attestation de Conformité Sanitaire), PED 2014/68/EU, Bureau Veritas.

Модель	Артикул	DN	PN
462	149B3751	50	16
462	149B3752	65	16
462	149B3753	80	16
462	149B3754	100	16
462	149B3755	125	16
462	149B3756	150	16
462	149B3757	200	10



202

Обратный клапан с резьбовыми подключениями. Корпус: серый чугун GG25 с эпоксидным покрытием; уплотнение: EPDM. Максимальная рабочая температура: 100°С. Монтаж в любом положении.

Модель	Артикул	Подключение	PN
202	149B2286	2 1/2" BP	16
202	149B2287	3" BP	16
202	149B2288	4" BP	16



402

Фланцевый обратный клапан : пружинная затворная задержка.

Корпус: серый эпоксидный чугун GG25; уплотнение: EPDM.

Максимальная рабочая температура: 100 °С. Монтаж в любом положении.

Сертификация: ACS (Attestation de Conformité Sanitaire), PED 2014/68/EU, Bureau Veritas.



Модель	Артикул	DN	PN
402	149B2281	40	16
402	149B2282	50	16
402	149B2283	65	16
402	149B2284	80	16
402	149B2285	100	16
402	149B2226	125	16
402	149B2227	150	16
402	149B2229	200	10
402	149B2230	250	10
402	149B2231	300	10
402	149B2232	350	10
402	149B2233	400	10
402	149B2235	500	10

882

Межфланцевый обратный клапан. Корпус: чугун с эпоксидным покрытием; уплотнение:

EPDM. Максимальная рабочая температура: 100 °С. Монтаж в любом положении.

Сертификация: ACS, Bureau Veritas, PED 2014/68/EU.



Модель	Артикул	DN	PN
882	149B3040	65	40
882	149B3041	80	40
882	149B3042	100	40
882	149B3043	125	40
882	149B3044	150	40
882	149B3045	200	16
882	149B007936	200	25
882	149B007937	200	40
882	149B3046	250	40
882	149B007938	250	25

895

Межфланцевый обратный клапан. Корпус: серый чугун GG25 с эпоксидным покрытием (от DN50 до DN150), сфероидальный чугун GGG40 с эпоксидным покрытием (от DN200 до DN400). Пластины: нержавеющая сталь (304). Уплотнения: EPDM. Пружина: нержавеющая сталь. Максимальная рабочая температура: 100 °С.

Сертификация: ACS, PED 2014/68/EU, Bureau Veritas.



Модель	Артикул	DN	PN
895	149B3000	50	16
895	149B3001	65	16
895	149B3002	80	16
895	149B3003	100	16
895	149B3004	125	16
895	149B3005	150	16
895	149B3006	200	16
895	149B3007	250	16
895	149B3008	300	16
895	149B3010	400	16

635E

Межфланцевый обратный клапан. Корпус и заслонка: сталь с катафорезным покрытием. Уплотнение седла: EPDM. Максимальная рабочая температура: 110 °С. Сертификация: PED 2014/68/EU, Bureau Veritas.



Модель	Артикул	DN	PN
635E	149G3550	40	16
635E	149G3551	50	16
635E	149G3552	65	16
635E	149F021283	80	16
635E	149F021284	100	16
635E	149F021285	125	16
635E	149F021286	150	16
635E	149F021287	200	10
635E	149F021288	250	10
635E	149F021289	300	10

627E

Межфланцевый обратный клапан. Корпус и поворотная заслонка: нержавеющая сталь 316. Уплотнение седла: EPDM. Максимальная рабочая температура: 110 °С. Сертификация: ACS (Attestation de Conformité Sanitaire), Bureau Veritas, PED 2014/68/EU.



Модель	Артикул	DN	PN
627E	149G3560	40	16
627E	149G3561	50	16
627E	149G3562	65	16
627E	149F021290	80	16
627E	149F021292	100	16
627E	149F021293	125	16
627E	149F021294	150	16
627E	149F021295	200	10
627E	149F021296	250	10
627E	149F021297	300	10

802

Межфланцевый обратный клапан: пружинная система закрытия пластин. Корпус: латунь DZR (DN32-50), чугун с эпоксидным покрытием (DN65-200). Затвор: нержавеющая сталь (DN32-100), чугун (DN125-200). Монтаж в любом положении.

Максимальная рабочая температура: 200 °С для DN32-50 и 100 °С для DN65-200.

Сертификация: ACS (Attestation de Conformité Sanitaire), PED 2014/68/EU, Bureau Veritas.



Модель	Артикул	DN	PN
802	149B2413	32	16
802	149B2414	40	16
802	149B2415	50	16
802	149B2416	65	16
802	149B2417	80	16
802	149B2418	100	16
802	149B2439	125	16
802	149B2440	150	16
802	149B2441	200	16

812

Межфланцевый обратный клапан. Корпус и затвор: нержавеющая сталь AISI304.
Монтаж в любом положении. Максимальная рабочая температура: 350°C.
Сертификация: ACS (Attestation de Conformité Sanitaire), PED 2014/68/EU, Bureau Veritas.

Модель	Артикул	DN	PN
812	149B2420	15	40
812	149B2421	20	40
812	149B2422	25	40
812	149B2423	32	40
812	149B2424	40	40
812	149B2425	50	40
812	149B2426	65	40
812	149B2427	80	40
812	149B2428	100	40
812	149B2429	125	40
812	149B2430	150	40
812	149B2431	200	16
812	149B2432	200	40

**812X**

Аналог 812, только полностью из нержавеющей стали 316.

Модель	Артикул	DN	PN
812X	149B2420X	15	40
812X	149B2421X	20	40
812X	149B2422X	25	40
812X	149B2423X	32	40
812X	149B2424X	40	40
812X	149B2425X	50	40
812X	149B2426X	65	40
812X	149B2427X	80	40
812X	149B2428X	100	40
812X	149B2429X	125	40
812X	149B2430X	150	40
812X	149B2431X	200	16
812X	149B2432X	200	40

**418/408**

Корпус: 418: чугун GGG40 с эпоксидным покрытием; 408: чугун GGG40 с эпоксидным покрытием. Уплотнение: NBR. Шарик: с алюминиевым NBR-покрытием (от DN50 до 100), чугунный NBR-покрытие (с увеличенным DN). Максимальная рабочая температура: 80 °C. Работа с горизонтальным и вертикальным восходящим потоком.
Сертификация: PED 2014/68/EU, Bureau Veritas.

Модель	Артикул	DN	PN
418	149B3140	50	10
418	149B3141	65	10
418	149B3142	80	10
418	149B3143	100	10
418	149B3144	125	10
418	149B3145	150	10
418	149B3146	200	10
408	149B2907	250	10
408	149B2908	300	10
408	149B2909	350	10



508

Фланцевый обратный клапан : шаровое затвор для систем под давлением.
 Корпус: чугун с шаровидной эпоксидной смолой; шар: алюминий (DN50 - 100) или чугун с покрытием NBR; прокладка крышки: NBR. Рабочее положение вертикальное или горизонтальное. Максимальная рабочая температура: 80 °C.
 Сертификация: PED 2014/68/EU, Bureau Veritas.



Модель	Артикул	Подключение	PN
508	149B3202	1" BP	10
508	149B3203	1 ¼" BP	10
508	149B3204	1 ½" BP	10
508	149B3205	2" BP	10
508	149B3206	2 ½" BP	10

193/114

Обратный клапан с всасывающим фильтром (корзина). Корпус: латунь; затвор: PA (полиамид); корзина: PE (полиэтилен), уплотнение: FKM (Витон). Любая монтажная позиция. Максимальная рабочая температура: 65 °C.
 Сертификация: Bureau Veritas.



Модель	Артикул	Подключение	PN
193	149B3819	¾" BP	10
193	149B3820	1½" BP	10
114V	149B2371V	¾" BP	10
114V	149B2372V	1" BP	10
114V	149B2373V	1 ¼" BP	10
193	149B3824	1 ½" BP	10
193	149B3825	2" BP	10

302

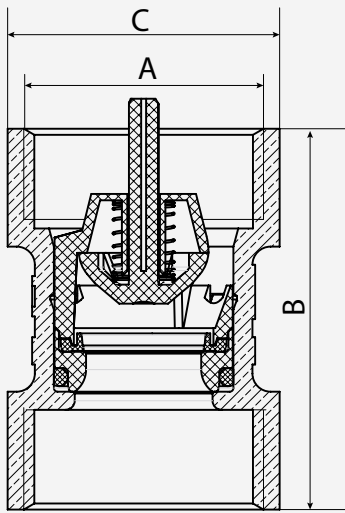
Обратный клапан со всасывающим фильтром (корзина). Корпус: серый эпоксидный чугун; затвор: серый чугун; корзина: оцинкованная сталь; уплотнение: EPDM.
 Рабочее положение - любое. Максимальная рабочая температура: 100 °C.
 Сертификация: ACS (Attestation de Conformité Sanitaire), PED 2014/68/EU, Bureau Veritas.



Модель	Артикул	DN	PN
302	149B2754	50	16
302	149B2755	65	16
302	149B2756	80	16
302	149B2757	100	16
302	149B2701	125	10
302	149B2702	150	10
302	149B2703	200	10
302	149B2704	250	10
302	149B2705	300	10
302	149B2706	350	10
302	149B2707	400	10
302	149B23135	500	10

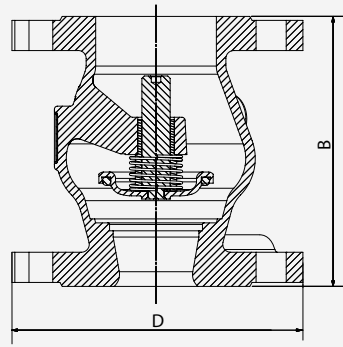
ГАБАРИТНЫЕ РАЗМЕРЫ

601



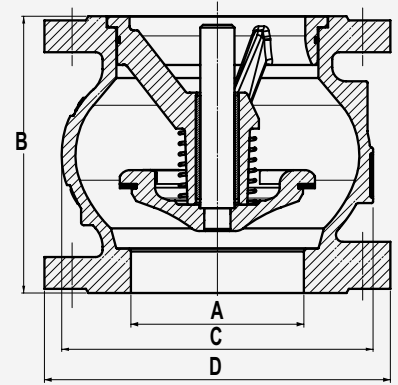
A	A	B	C
3/8	12/17	38	22
1/2	15/21	41	26
3/4	20/27	42	30
1	26/34	47	37
1 1/4	33/42	55	47
1 1/2	40/49	78	55
2	50/60	89	67

462



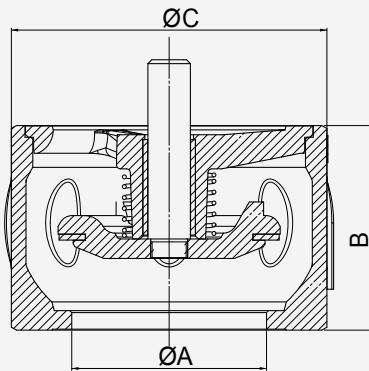
DN	A	B	C
2	50	150	165
2 1/4	65	170	185
3	80	180	200
4	100	190	220
5	125	200	250
6	150	210	285
8	200	230	340

402/402V



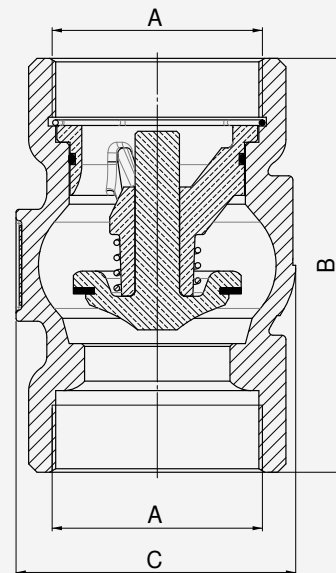
A	A	B	C	D
1 1/2	40	85	80	150
2	50	100	97	165
2 1/2	65	120	125	185
3	80	140	150	200
4	100	170	187	220
5	125	200	220	250
6	150	230	250	285
8	200	289	340	340
10	250	354	420	405
12	300	396	490	460
14	350	473	586	533
16	400	560	680	597
20	500	750	880	670

882



A	B	PN 10/16	PN 25	PN 40	ASA 150
65	75	10/16	25	40	150
80	85	142	142	142	-
100	105	162	170	170	170
125	90	194	194	194	194
150	106	218	222	222	222
200	140	273	-	-	273
200	140	-	285	-	-
200	140	-	-	289	-
250	200	-	339	-	-
250	200	328	-	352	328
350	980	587	315	1,60	-
400	1100	658	370	1,60	-

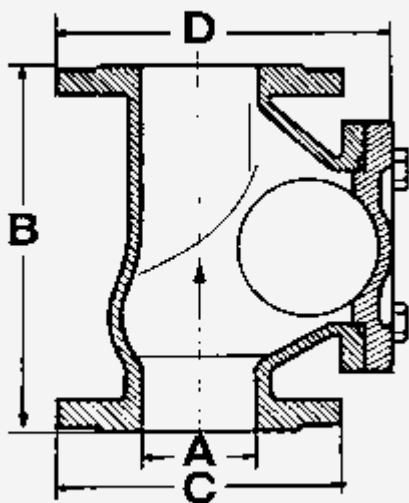
202



DN	A	B	C
2 1/2	65	148	97
3	80	174	125
4	100	203	150

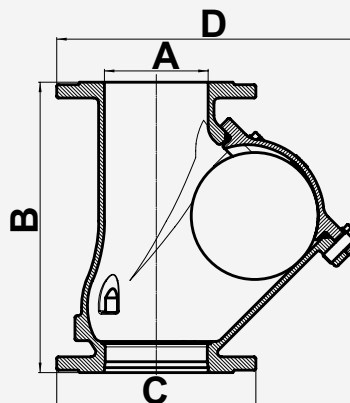
ГАБАРИТНЫЕ РАЗМЕРЫ

408



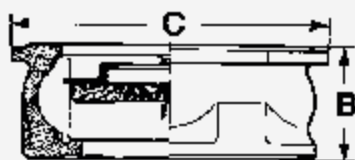
A	A	B	C	D
10	250	600	400	593,50
12	300	700	455	725,50
14	350	875	505	820

418

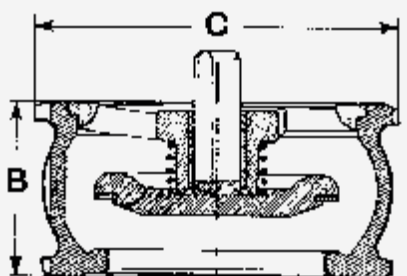


A	A	B	C	D
2	50	200	165	173
2½	65	240	185	214
3	80	260	200	252
4	100	300	220	289
5	125	350	250	368
6	150	400	285	424
8	200	500	340	509

802



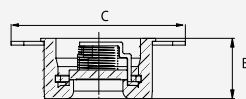
1¼" - 4"



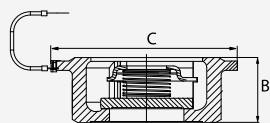
5" - 8"

DN	B	C-PN16	C-PN10/16 ASA150
32	28	78	84
40	31,5	88	94
50	40	98	109
65	46	118	129
80	50	134	144
100	60	154	162
125	90	-	194
150	106	-	218
200	140	262	273

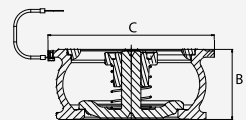
812, 812X



½"



¾" - 4"

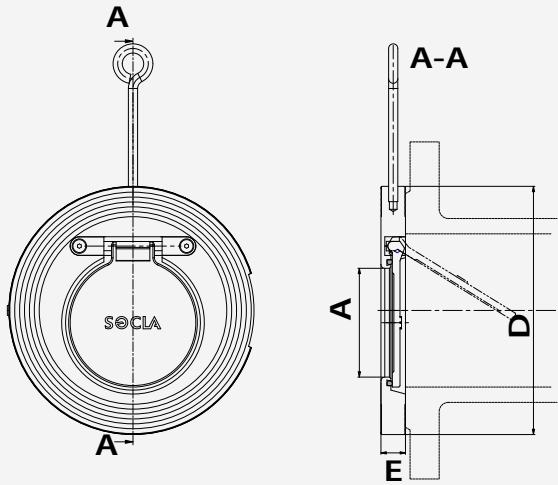


5" - 8"

DN	B	C-PN16
15	16	44
20	19	54
25	22	64
32	28	78
40	31,5	88
50	40	98
65	46	118
80	50	134
100	60	154
125	90	-
150	106	-
200	140	262
200	140	-

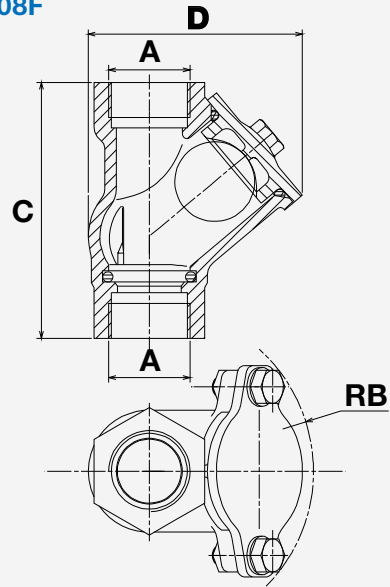
ГАБАРИТНЫЕ РАЗМЕРЫ

635E/635V/627E/627V



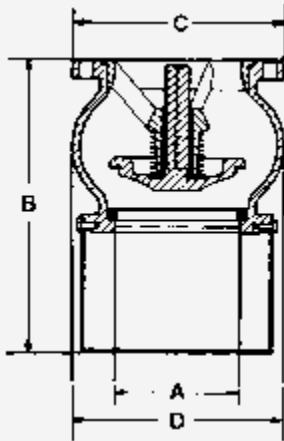
DN	A	D	E
40	22	94	16
50	32	106	16
65	42	129	16
80	53	144	16
100	71	162	16
125	94	194	16
150	114	220	19
200	164	275	28
250	199	331	32
300	240	380	38

508/508F



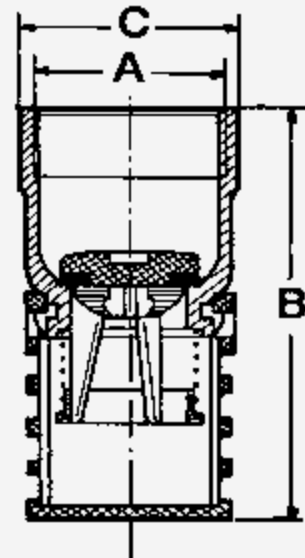
A	A	RB	C	D
1	26/34	76	114	95
1 ¼	33/42	85	132	110,5
1 ½	40/49	93	145	121
2	50/60	107	173,5	144
2 ½	66/76	127	200	174,5

302



A	B	C	D
50	143	165	97
65	185	185	125
80	218	200	150
100	265	220	181
125	333	254	217
150	373	285	256
200	483	343	336
250	572	406	416
300	652	482	486
350	771	533	580
400	876	597	676
500	1094	670	880

193/114



A	A	B	C
¾	12/17	57	23
½	15/21	57	27
¾	20/27	75	31
1	26/34	95	40
1 ¼	33/42	119	49
1 ½	40/49	148	56
2	50/60	180	66

Капител 10.5

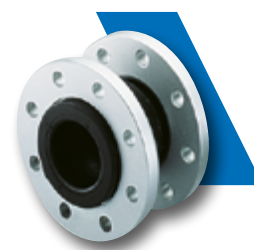
Компенсаторы SOCLA

ВНИМАНИЕ: ПРОДУКЦИЯ ЭТОЙ ГЛАВЫ ПРЕДЛАГАЕТСЯ НЕ ВО ВСЕХ СТРАНАХ РАСПРОСТРАНЕНИЯ КАТАЛОГА. ЗА ДЕТАЛЬНОЙ ИНФОРМАЦИЕЙ ОБРАЩАЙТЕСЬ К НАШИМ РЕГИОНАЛЬНЫМ МЕНЕДЖЕРАМ.

Компенсаторы ZKT/ZKB используются в системах отопления и водоснабжения с целью компенсации деформаций, компенсации колебаний и вибраций, снижения уровня шума, защиты установки от электрического потенциала.

ZKB

Фланцевый компенсатор. Фланец из оцинкованной стали. Материал исполнения EPDM или NBR. Макс. рабочая температура: 95 °С (для EPDM), 70 °С (для NBR).

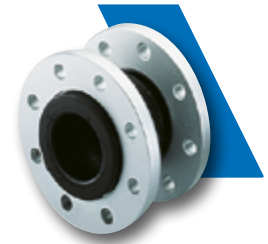


Модель	Артикул	DN	PN
Исполнение из EPDM			
ZKB DN32 PN16 EPDM	149B12552C	32	16
ZKB DN40 PN16 EPDM	149B12553C	40	16
ZKB DN50 PN16 EPDM	149B12554C	50	16
ZKB DN65 PN16 EPDM	149B12555C	65	16
ZKB DN80 PN16 EPDM	149B12556C	80	16
ZKB DN100 PN16 EPDM	149B12557C	100	16
ZKB DN125 PN16 EPDM	149B12558C	125	16
ZKB DN150 PN16 EPDM	149B12559C	150	16
ZKB DN200 PN10 EPDM	149B12560C	200	10
ZKB DN250 PN10 EPDM	149B12561C	250	10
ZKB DN300 PN10 EPDM	149B12562C	300	10
ZKB DN350 PN10 PFA8 EPDM	149B12563C	350	8
ZKB DN400 PN10 PFA8 EPDM	149B12564C	400	8
ZKB DN450 PN10 PFA8 EPDM	149B12565C	450	8
ZKB DN500 PN10 PFA8 EPDM	149B12566C	500	8
ZKB DN600 PN10 PFA8 EPDM	149B12567C	600	8
Исполнение из NBR			
ZKB DN32 PN16 NBR	149B12552N	32	16
ZKB DN40 PN16 NBR	149B12553N	40	16
ZKB DN50 PN16 NBR	149B12554N	50	16
ZKB DN65 PN16 NBR	149B12555N	65	16
ZKB DN80 PN16 NBR	149B12556N	80	16
ZKB DN100 PN16 NBR	149B12557N	100	16
ZKB DN125 PN16 NBR	149B12558N	125	16
ZKB DN150 PN16 NBR	149B12559N	150	16
ZKB DN200 PN10 NBR	149B12560N	200	10
ZKB DN250 PN10 NBR	149B12561N	250	10
ZKB DN300 PN10 NBR	149B12562N	300	10
ZKB DN350 PN10 PFA8 NBR	149B12563N	350	8
ZKB DN400 PN10 PFA8 NBR	149B12564N	400	8
ZKB DN450 PN10 PFA8 NBR	149B12565N	450	8
ZKB DN500 PN10 PFA8 NBR	149B12566N	500	8
ZKB DN600 PN10 PFA8 NBR	149B12567N	600	8

ZKB-X

Фланцевый компенсатор. Фланец из нержавеющей стали 304, PN16. Материал исполнения EPDM.

Модель	Артикул	DN	PN
ZKB-X	149B21144	32	16
ZKB-X	149B96233	40	16
ZKB-X	149B98114	50	16
ZKB-X	149B94064	65	16
ZKB-X	149B95083	80	16
ZKB-X	149B97025	100	16
ZKB-X	149B97253	125	16
ZKB-X	149B94037	150	16
ZKB-X	149B97279	200	16
ZKB-X	149B96006	250	16

**ZKT**

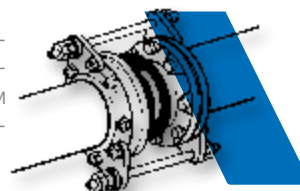
Компенсатор с 2 резьбовыми подключениями (внутренняя резьба). Исполнение из EPDM или NBR.

Модель	Артикул	Подключение	PN
Исполнение из EPDM			
ZKT DN20 EPDM	149B12568C	¾	10
ZKT DN25 EPDM	149B12569C	1	10
ZKT DN32 EPDM	149B12570C	1 ¼	10
ZKT DN40 EPDM	149B12571C	1 ½	10
ZKT DN50 EPDM	149B12572C	2	10
ZKT DN65 EPDM	149B12573C	2 ½	10
ZKT DN80 EPDM	149B12574C	3	10
Исполнение из NBR			
ZKT DN20 NBR	149B12568N	¾	10
ZKT DN25 NBR	149B12569N	1	10
ZKT DN32 NBR	149B12570N	1 ¼	10
ZKT DN40 NBR	149B12571N	1 ½	10
ZKT DN50 NBR	149B12572N	2	10
ZKT DN65 NBR	149B12573N	2 ½	10
ZKT DN80 NBR	149B12574N	3	10



Ограничители растяжения

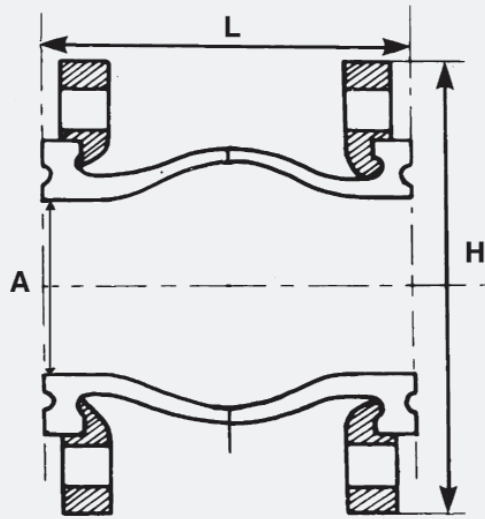
Для компенсаторов ZKB. Ограничители используются для устранения чрезмерного расширения или укорачивания компенсаторов. (например: в случае значительного повышения давления в системе при запуске насоса, когда система подвержена значительным изменениям температуры и т.д.). Для вставок диаметром от DN250 (включительно) необходимо использовать два комплекта ограничителей.



Модель	Артикул	DN	PN
LB ZKB	149B5436	32	10
LB ZKB	149B5437	40	10
LB ZKB	149B5438	50	10
LB ZKB	149B5439	65	10
LB ZKB	149B5440	80	10
LB ZKB	149B5441	100	10
LB ZKB	149B5442	125	10
LB ZKB	149B5443	150	10
LB ZKB	149B5444	200	10
LB ZKB	149B5445	250	10
LB ZKB	149B5446	300	10
LB ZKB	149B5447	350	10
LB ZKB	149B5448	400	10
LB ZKB	149B5449	450	10
LB ZKB	149B5450	500	10
LB ZKB	149B5451	600	10
LB ZKB	149B008940	200	16
LB ZKB	149B008941	250	16
LB ZKB	149B008942	300	16
LB ZKB	149B008943	350	16
LB ZKB	149B008944	400	16
LB ZKB	149B008945	450	16
LB ZKB	149B008947	500	16
LB ZKB	149B008948	600	16

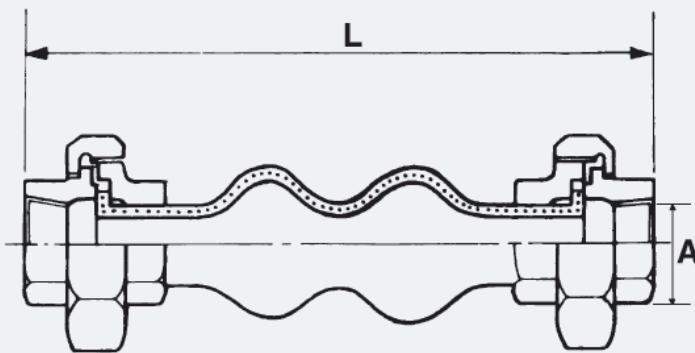
ГАБАРИТНЫЕ РАЗМЕРЫ

ZKB



DN	A	H	L
1 ¼	32	140	95
1 ½	40	150	95
2	52	165	105
2 ½	68	185	115
3	76	200	130
4	103	220	135
5	128	250	170
6	152	285	180
8	194	340	205
10	250	395	240
12	300	445	260
14	320	505	265
16	372	565	265
18	415	615	265
20	454	670	265
24	580	780	254

ZKT



DN	A	L
¾	20	200
1	25	200
1 ¼	32	200
1 ½	40	200
2	50	200
2 ½	65	225
3	80	225

Глава 11

Запорная арматура Socla
бытового и промышленного
назначения

SYLAX



Широкая линейка от DN25 до DN1200
Наличие европейских сертификатов

Глава 11.1

Шаровые краны промышленного назначения

ВНИМАНИЕ: ПРОДУКЦИЯ ЭТОЙ ГЛАВЫ ПРЕДЛАГАЕТСЯ НЕ ВО ВСЕХ СТРАНАХ РАСПРОСТРАНЕНИЯ КАТАЛОГА. ЗА ДЕТАЛЬНОЙ ИНФОРМАЦИЕЙ ОБРАЩАЙТЕСЬ К НАШИМ РЕГИОНАЛЬНЫМ МЕНЕДЖЕРАМ.

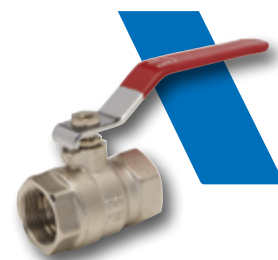
V3000

Цельный полнопроходной шаровой кран.

Корпус: латунь. Шар: хромированная латунь. Уплотнения: PTFE.

Макс. температура: 140 °C.

Сертификаты: ACS (Attestation de Conformité Sanitaire).



Модель	Артикул	DN	Подключение	Условное давление	Упаковка
V3000	149B5039	10	3/8"	20 бар	30
V3000	149B5040	15	1/2"	20 бар	20
V3000	149B5041	20	3/4"	20 бар	15
V3000	149B5042	25	1"	20 бар	10
V3000	149B5043	32	1 1/4"	16 бар	10
V3000	149B5044	40	1 1/2"	16 бар	5
V3000	149B5045	50	2"	16 бар	2
V3000	149B5054	65	2 1/2"	10 бар	1
V3000	149B5055	80	3"	10 бар	1
V3000	149B5056	100	4"	10 бар	1

X3777

Полнопроходной разборной шаровой кран, состоящий из трех частей.

Корпус: нержавеющая сталь 316. Шар: нержавеющая сталь 316.

Уплотнения: PTFE армированные стекловолокном 25%.

Рукоятка с фиксатором положения.

Сертификация: PED 2014/68/EU.



Модель	Артикул	DN	Подключение	Условное давление	Упаковка
X3777	149B12526	8	1/4"	63 бар	1
X3777	149B12527	10	3/8"	63 бар	1
X3777	149B12528	15	1/2"	63 бар	1
X3777	149B12529	20	3/4"	63 бар	1
X3777	149B12530	25	1"	63 бар	1
X3777	149B12531	32	1 1/4"	63 бар	1
X3777	149B12532	40	1 1/2"	63 бар	1
X3777	149B12533	50	2"	40 бар	1
X3777	149B12534	65	2 1/2"	25 бар	1
X3777	149B12535	80	3"	25 бар	1
X3777	149B12536	100	4"	25 бар	1

X3444

Полнопроходной разборной шаровой кран, состоящий из трех частей.
 Корпус: углеводородистая сталь. Шар: нержавеющая сталь 304. Уплотнения: PTFE армированные стекловолокном 25 %.
 Рукоятка: с фиксатором положения.
 Сертификация: PED 2014/68/EU.



Модель	Артикул	DN	Подключение	Условное давление	Упаковка
X3444	149B12540	8	3/8"	63 бар	1
X3444	149B12541	10	1/2"	63 бар	1
X3444	149B12542	15	3/4"	63 бар	1
X3444	149B12543	20	1"	63 бар	1
X3444	149B12544	25	1 1/4"	63 бар	1
X3444	149B12545	32	1 1/2"	63 бар	1
X3444	149B12546	40	2"	63 бар	1
X3444	149B12547	50	2 1/2"	40 бар	1
X3444	149B12548	65	3"	25 бар	1
X3444	149B12549	80	4"	25 бар	1
X3444	149B12550	100	4"	25 бар	1

X2777

Полнопроходной разборной шаровой кран, состоящий из двух частей.
 Корпус и шар: нержавеющая сталь 316.
 Уплотнения: PTFE армированные стекловолокном 25 %.
 Рукоятка: с фиксатором положения.



Модель	Артикул	DN	Подключение	Условное давление	Упаковка
X2777	149B12516	8	1/4"	63 бар	1
X2777	149B12517	10	3/8"	63 бар	1
X2777	149B12518	15	1/2"	63 бар	1
X2777	149B12519	20	3/4"	63 бар	1
X2777	149B12520	25	1"	63 бар	1
X2777	149B12521	32	1 1/4"	63 бар	1
X2777	149B12522	40	1 1/2"	63 бар	1
X2777	149B12523	50	2"	63 бар	1
X2777	149B12524	65	2 1/2"	63 бар	1
X2777	149B12525	80	3"	63 бар	1

X1666

Цельный шаровой кран со стандартным проходом.
 Корпус и шар: нержавеющая сталь 316.
 Уплотнения: PTFE армированные стекловолокном 25 %.
 Рукоятка: с фиксатором положения.



Модель	Артикул	DN	Подключение	Условное давление	Упаковка
X1666	149B12508	8	1/4"	63 бар	1
X1666	149B12509	10	3/8"	63 бар	1
X1666	149B12510	15	1/2"	63 бар	1
X1666	149B12511	20	3/4"	63 бар	1
X1666	149B12512	25	1"	63 бар	1
X1666	149B12513	32	1 1/4"	63 бар	1
X1666	149B12514	40	1 1/2"	63 бар	1
X1666	149B12515	50	2"	63 бар	1



**Шаровые краны с пневматическим и электрическим приводом
от 1/2" до 4"**

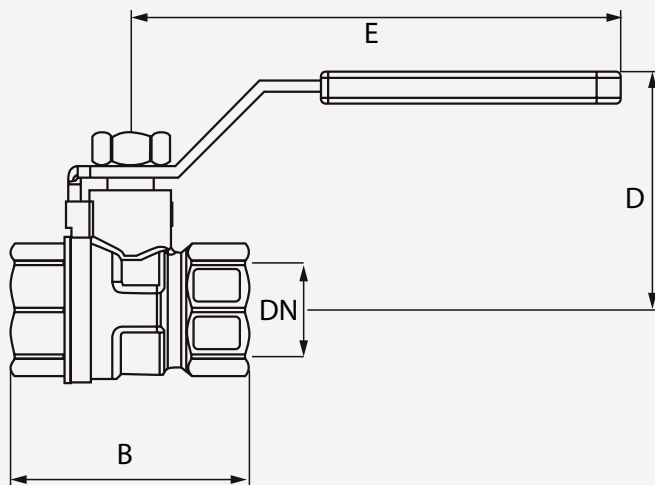
Общие характеристики шарового крана: трехсекционный полнопроходной шаровой кран, корпус и шар из нержавеющей стали марки 316, прокладка из PTFE, резьбовые соединения, фитинги для стыковой сварки, пластина EN ISO 5211, PS 16 - 40 - 63 - 100 атм.

Трехходовые шаровые краны из нержавеющей стали и с фланцем из нержавеющей стали по запросу



ГАБАРИТНЫЕ РАЗМЕРЫ

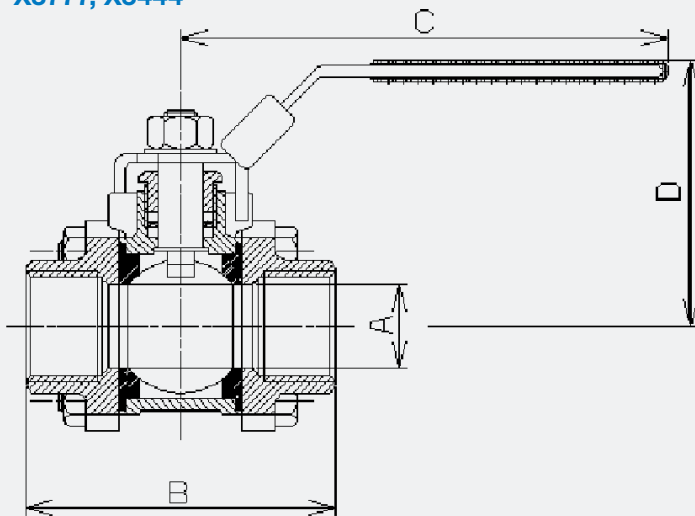
V3000



DN	A	B	C
10	44	40	70
15	48	49	93
20	57	53	93
25	67	61	113
32	76	66	113
40	90	74	153
50	107	81	153
65	134	90	173
80	152	116	238
100	169	124	238

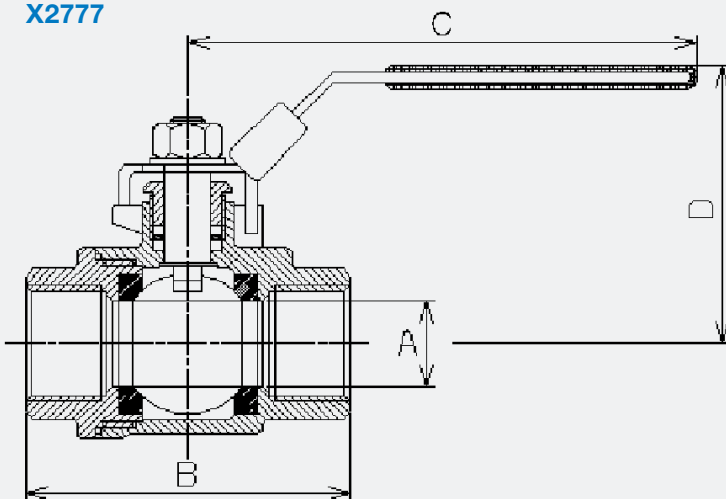
ГАБАРИТНЫЕ РАЗМЕРЫ

X3777, X3444



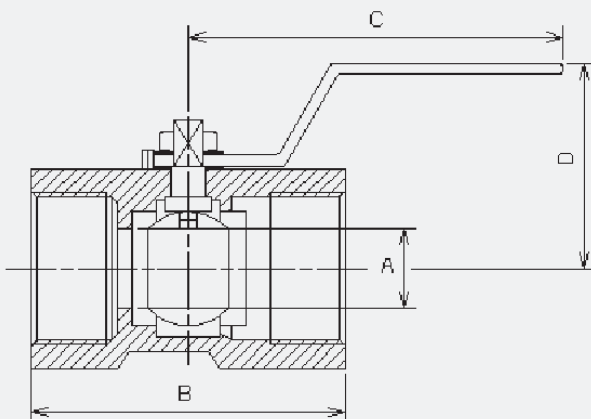
DN	A	B	C	D
8	11	65	94	52
10	12,5	65	94	52
15	15	70	94	53
20	20	80	94	56,5
25	25,4	90	111	65,5
32	32	109	111	71
40	38	125	167	89
50	50	146	167	97,5
65	65	178	243	128,5
80	80	205	243	139
100	100	231	274	167,5

X2777



DN	A	B	C	D
8	11	58	90	60
10	12,5	58	90	60
15	12,5	64	90	62
20	20	76	98	68
25	25,4	86	104	80
32	32	100	135	86
40	38	110	152	86
50	50	125	152	95
65	68	168	260	132
80	80	191	260	145

X1666



DN	A	B	C	D
8	5	39	68	33
10	7	44	79	35
15	9,2	56	90	42
20	12,5	59	90	46
25	16	71	104	50
32	20	77	104	56
40	25	83	126	66
50	32	100	126	72

Глава 11.2

Дисковые поворотные затворы для систем водоснабжения и отопления

ВНИМАНИЕ: ПРОДУКЦИЯ ЭТОЙ ГЛАВЫ ПРЕДЛАГАЕТСЯ НЕ ВО ВСЕХ СТРАНАХ РАСПРОСТРАНЕНИЯ КАТАЛОГА. ЗА ДЕТАЛЬНОЙ ИНФОРМАЦИЕЙ ОБРАЩАЙТЕСЬ К НАШИМ РЕГИОНАЛЬНЫМ МЕНЕДЖЕРАМ.

Корпус: серый чугун GG25.

Диск: высокопрочный чугун GGG40 с эпоксидным покрытием.

Седловое уплотнение (манжета): EPDM.

Рабочая температура: от -10 до 120 °С.

Область применения: системы водоснабжения и отопления.

Дисковые затворы до DN1200 по запросу.

Сертификация EPDM: DVGW, ACS (Attestation de Conformité Sanitaire), WRAS, KIWA, BELGAQUA, PED 2014/68/EU.



ЭПОКСИДНОЕ
ПОКРЫТИЕ

Дисковый поворотный межфланцевый затвор с рукояткой

Модель	Артикул	DN	Подключения	Условное давление
Sylax	149G032103	50	PN 6/10/16/ASA 150	16 бар
Sylax	149G032113	65	PN 6/10/16/ASA 150	16 бар
Sylax	149G032123	80	PN 6/10/16/ASA 150	16 бар
Sylax	149G032133	100	PN 6/10/16/ASA 150	16 бар
Sylax	149G032143	125	PN 6/10/16/ASA 150	16 бар
Sylax	149G032153	150	PN 6/10/16/ASA 150	16 бар
Sylax	149G093562	200	PN 6/10/16/ASA 150	16 бар
Sylax	149G43170	250	PN 6/10/16/ASA 150	16 бар
Sylax	149G43171	300	PN 6/10/16/ASA 150	16 бар



Дисковый поворотный затвор с резьбовыми проушинами и рукояткой

Модель	Артикул	DN	Подключения	Условное давление
Sylax	149G032862	65	PN 10/16	16 бар
Sylax	149G032872	80	PN 10/16	16 бар
Sylax	149G032882	100	PN 10/16	16 бар
Sylax	149G032892	125	PN 10/16	16 бар
Sylax	149G032902	150	PN 10/16	16 бар
Sylax	149G032912	200	PN10	10 бар
Sylax	149G032921	250	PN10	10 бар
Sylax	149G032929	300	PN10	10 бар



Конфигуратор для поворотных дисков SYLAX

ПОДБОР ДИСКОВ ПО ТЕХНИЧЕСКИМ ПАРАМЕТРАМ

http://socla.com/SOC/site_Uk/outils/configurateur.jsp



Дисковый поворотный межфланцевый затвор с редукторным приводом

Модель	Артикул	DN	Подключения	Условное давление
Sylax	149G079907	50	PN 6/10/16/ASA 150	16 бар
Sylax	149G079663	65	PN 6/10/16/ASA 150	16 бар
Sylax	149G079204	80	PN 6/10/16/ASA 150	16 бар
Sylax	149G079724	100	PN 6/10/16/ASA 150	16 бар
Sylax	149G079304	125	PN 6/10/16/ASA 150	16 бар
Sylax	149G079097	150	PN 6/10/16/ASA 150	16 бар
Sylax	149G079305	200	PN 6/10/16/ASA 150	16 бар
Sylax	149G080058	250	PN 6/10/16/ASA 150	16 бар
Sylax	149G079205	300	PN 6/10/16/ASA 150	16 бар
Sylax	149G079140	350	PN 6/10/16/ASA 150	10 бар

**Дисковый поворотный затвор с резьбовыми проушинами и редукторным приводом**

Модель	Артикул	DN	Подключения	Условное давление
Sylax	149G080107	50	PN 10/16	16 бар
Sylax	149G080108	65	PN 10/16	16 бар
Sylax	149G079280	80	PN 10/16	16 бар
Sylax	149G080059	100	PN 10/16	16 бар
Sylax	149G080060	125	PN 10/16	16 бар
Sylax	149G079279	150	PN 10/16	16 бар
Sylax	149G079153	200	PN10	10 бар
Sylax	149G080061	250	PN10	10 бар
Sylax	149G079344	300	PN10	10 бар
Sylax	149G080109	350	PN10	10 бар

**Выбор технологий с самыми оптимальными эксплуатационными характеристиками для диаметров от 25 до 1200 мм.**

Опираясь на многолетний опыт в сочетании с применением самых современных технологий, компания Socla, входящая в концерн Watts Water Technologies, реализует свою миссию: обеспечение конкурентоспособности своей продукции за счет ее надежности и возможности применения для широкого спектра решений.

Стопорное кольцо удерживает шток на месте и обеспечивает простоту обслуживания.

Герметичность обеспечивается двойным уплотнением.

Шлицевое соединение штока с диском гарантирует повышение срока службы, герметичность, передачу крутящего момента.

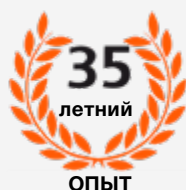
Полная защита штока и корпуса затвора от воздействия жидкостей.

Самосмазывающиеся подшипники обеспечивают надежность работы.

Возможность замены всех деталей снижает расходы на техническое обслуживание

Широкий ассортимент для различных областей применения:

SYLAX, SYLAX FM/CNPP, SYLAX GAS, Tilis, LYCENE, EMARIS



Идентификация изделия по табличке

Корпус: чугун GG25.

Диск: нержавеющая сталь 316.

Седловое уплотнение (манжета): EPDM.

Рабочая температура: от -15 до 120 °C.

Область применения: водоснабжение, отопление, вентиляция и кондиционирование.

Дисковые затворы до DN1200 по запросу.

Сертификация EPDM: DVGW, ACS (Attestation de Conformité Sanitaire), WRAS, KIWA, BELGAQUA, PED 2014/68/EU.



НЕРЖАВЕЮЩАЯ
СТАЛЬ

Дисковый поворотный межфланцевый затвор с рукояткой

Модель	Артикул	DN	Подключения	Условное давление
Sylax	149G059712	25	PN 6/10/16/ASA 150	10 бар
Sylax	149G011254	32/40	PN 6/10/16/ASA 150	16 бар
Sylax	149G011266	50	PN 6/10/16/ASA 150	16 бар
Sylax	149G011287	65	PN 6/10/16/ASA 150	16 бар
Sylax	149G011297	80	PN 6/10/16/ASA 150	16 бар
Sylax	149G011316	100	PN 6/10/16/ASA 150	16 бар
Sylax	149G011334	125	PN 6/10/16/ASA 150	16 бар
Sylax	149G059260	150	PN 6/10/16/ASA 150	16 бар
Sylax	149G016281	200	PN 6/10/16/ASA 150	16 бар
Sylax	149G41090	250	PN 6/10/16/ASA 150	16 бар
Sylax	149G023904	300	PN 6/10/16/ASA 150	16 бар



Дисковый поворотный затвор с резьбовыми проушинами и рукояткой

Модель	Артикул	DN	Подключения	Условное давление
Sylax	149G028008	50	PN 10/16	16 бар
Sylax	149G011686	65	PN 10/16	16 бар
Sylax	149G011691	80	PN 10/16	16 бар
Sylax	149G011696	100	PN 10/16	16 бар
Sylax	149G028007	125	PN 10/16	16 бар
Sylax	149G028006	150	PN 10/16	16 бар
Sylax	149G092060	200	PN10	10 бар
Sylax	149G41490	250	PN10	10 бар
Sylax	149G41491	300	PN10	10 бар



Дисковый поворотный межфланцевый затвор и редукторным приводом

Модель	Артикул	DN	Подключения	Условное давление
Sylax	149G079901	25	PN 6/10/16/ASA 150	10 бар
Sylax	149G079008	32/40	PN 6/10/16/ASA 150	16 бар
Sylax	149G079037	50	PN 6/10/16/ASA 150	16 бар
Sylax	149G079411	65	PN 6/10/16/ASA 150	16 бар
Sylax	149G079082	80	PN 6/10/16/ASA 150	16 бар
Sylax	149G079090	100	PN 6/10/16/ASA 150	16 бар
Sylax	149G079014	125	PN 6/10/16/ASA 150	16 бар
Sylax	149G079013	150	PN 6/10/16/ASA 150	16 бар
Sylax	149G079134	200	PN 6/10/16/ASA 150	16 бар
Sylax	149G080130	250	PN 6/10/16/ASA 150	16 бар
Sylax	149G079120	300	PN 6/10/16/ASA 150	16 бар
Sylax	149G079074	350	PN 6/10/16/ASA 150	10 бар



Дисковый поворотный затвор с резьбовыми проушинами и редукторным приводом

Модель	Артикул	DN	Подключения	Условное давление
Sylax	149G079028	50	PN 10/16	16 бар
Sylax	149G080170	65	PN 10/16	16 бар
Sylax	149G079083	80	PN 10/16	16 бар
Sylax	149G079092	100	PN 10/16	16 бар
Sylax	149G079720	125	PN 10/16	16 бар
Sylax	149G079093	150	PN 10/16	16 бар
Sylax	149G079079	200	PN10	10 бар
Sylax	149G080133	250	PN10	10 бар
Sylax	149G079365	300	PN10	10 бар
Sylax	149G079664	350	PN10	10 бар

**Дисковые поворотные затворы для других областей применения****TILIS**

Затворы для пищевой, фармацевтической промышленности для средне-коррозионных химикатов.

Уплотнение седла EPР/PTFE: рабочая температура от +5 °С до 150 °С.

Различные исполнения по запросу.

**LYCENE**

Затворы для агрессивных жидкостей, жидких продуктов питания и процессов высокой чистоты.

Уплотнение седла SILIKON/PTFE: рабочая температура от -40 °С до 200 °С.

Различные исполнения по запросу.

**EMARIS**

Затворы для бытовых отопительных систем, холодный пар для промышленности. Уплотнения PTFE/50 % нерж. сталь: рабочая температура от -50 °С до 220 °С.

Различные исполнения по запросу.

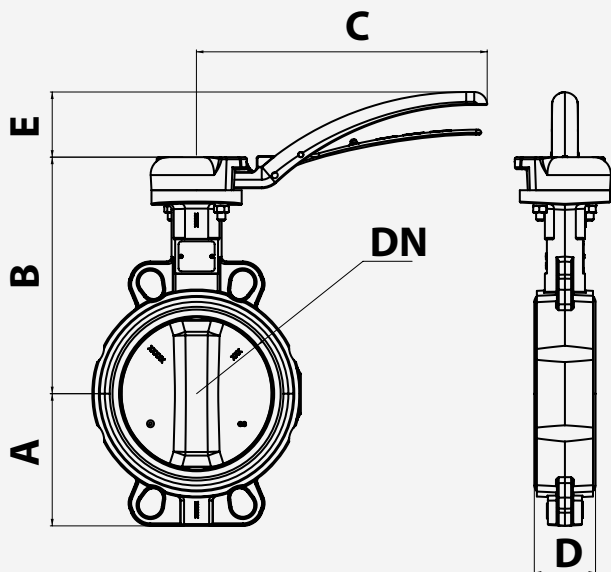


По запросу - клапаны с высоковольтными электроприводами 100-240 В 50/60 Гц, 100-350 В V DC, 15-30 В 50/60 Гц, -12-48 В или пневматические приводы двойного или одиночного действия и комплектующие к ним.



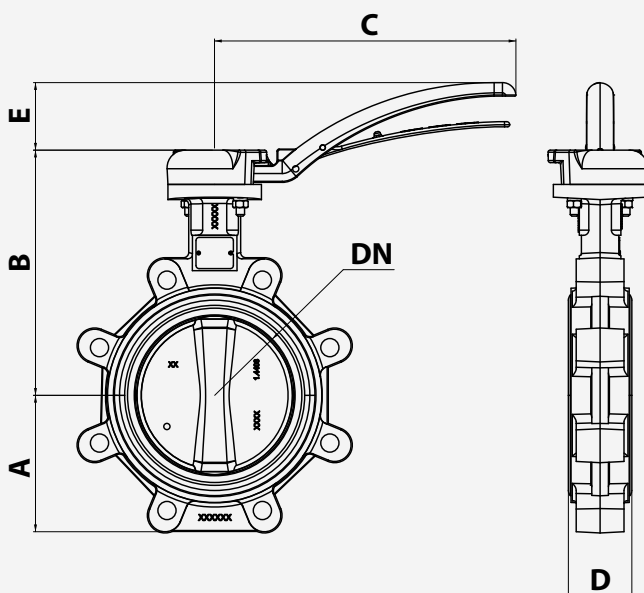
ГАБАРИТНЫЕ РАЗМЕРЫ

МЕЖФЛАНЦЕВЫЕ ЗАТВОРЫ С РУКОЯТКОЙ



DN	A	B	C	D	E
25	50	158	200	32	45
32/40	57	163	200	32	45
50	62	169	200	43	45
65	70	178	200	46	45
80	89	184	200	46	45
100	106	208	200	52	45
125	120	223	290	56	65
150	131	236	290	56	65
200	164	293	450	60	86
250	200	318	450	68	86
300	235	343	450	78	86

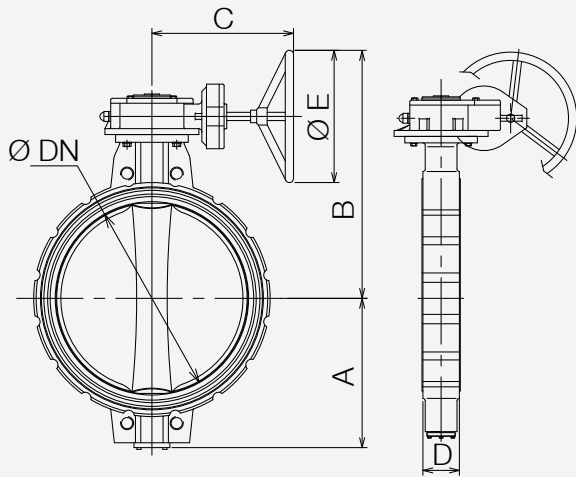
ЗАТВОРЫ С РЕЗЬБОВЫМИ ПРОУШИНАМИ И РУКОЯТКОЙ



DN	A	B	C	D	E
25	50	158	200	32	45
32/40	57	163	200	32	45
50	62	169	200	43	45
65	70	178	200	46	45
80	89	184	200	46	45
100	106	208	200	52	45
125	120	223	290	56	65
150	131	236	290	56	65
200	164	293	450	60	86
250	200	318	450	68	86
300	235	343	450	78	86

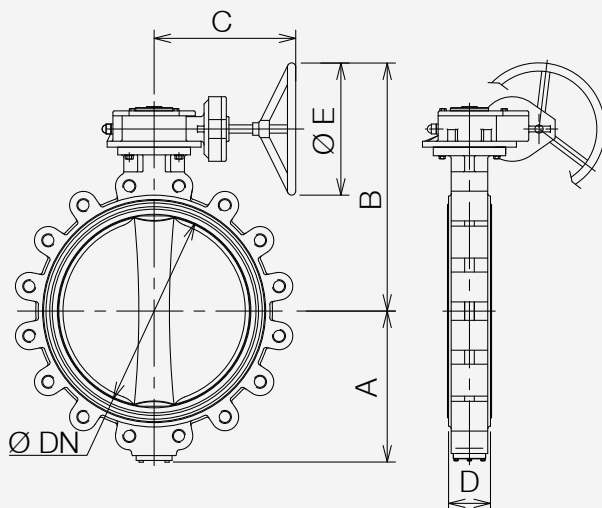
ГАБАРИТНЫЕ РАЗМЕРЫ

МЕЖФЛАНЦЕВЫЕ ЗАТВОРЫ С ПРИВОДОМ



DN	A	B	C	D	E
25	50	214,5	120	32	125
32/40	57	219,5	120	32	125
50	62	225,5	120	43	125
65	70	234,5	120	46	125
80	89	240,5	120	46	125
100	106	264,5	120	52	125
125	120	279,5	120	56	125
150	131	292,5	120	56	125
200	164	373,5	197	60	200
250	200	399	197	68	200
300	235	459	239	78	250
350	270	468	239	78	250

ЗАТВОРЫ С РЕЗЬБОВЫМИ ПРОУШИНАМИ И ПРИВОДОМ

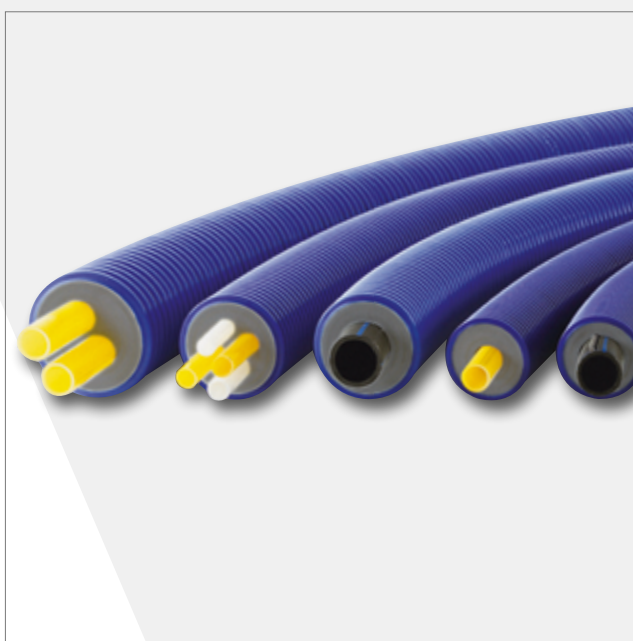


DN	A	B	C	D	E
32	57	219,5	120	32	125
40	57	219,5	120	32	125
50	62	225,5	120	43	125
65	70	234,5	120	46	125
80	89	240,5	120	46	125
100	103	264,5	120	52	125
125	119	279,5	120	56	125
150	133	292,5	120	56	125
200	168	373,5	197	60	200
250	198	399	197	68	200
300	227	459	239	78	250
350	248	468	239	78	250

Глава 12

Предизолированные трубы
для наружных сетей

MICROFLEX



Минимальное время на сборку всей системы.
Уникальный наружный кожух с двойной стенкой.
10 лет гарантии.

WATTS®

Глава 12

Предизолированные трубы для наружных сетей

MICROFLEX

Трубопроводы Microflex предназначены для систем отопления, холодного и горячего водоснабжения, централизованного охлаждения и бытовой канализации. Их применение обеспечивает значительные преимущества. Поскольку вес этих труб – небольшой, и они – сверхгибкие, то их можно легко и быстро уложить, быстро обходя препятствия и углы. Комплектующие системы могут быть смонтированы без применения специальных инструментов.

ОБЛАСТЬ ПРИМЕНЕНИЯ	ТРУБА	ТЕМПЕРАТУРА	ДАВЛЕНИЕ	ОБОЗНАЧЕНИЕ СЕРИИ ¹⁾
 Отопление (охлаждение)	PEX-a	от -10 до 95 °С	6 бар	M...CWI MD...CWI MQ   
 Горячее водоснабжение	PEX-a	от -10 до 95 °С	10 бар	M...SWI MD...SWI MQ   
 Холодное водоснабжение	HPDE	+25°С	16 бар	M(V)...PEWI MD...PEWI  
 Охлаждение	HPDE	от -10 до 25°С	16 бар	M(V)...PEWI MD...PEWI  

1) Не все упомянутые в таблице серии представлены в каталоге. Серия определяется по 2 или 3 последним буквам в обозначении модели.

Технические характеристики труб PEX-A в соответствии с требованиями DIN 16892/16893, EN ISO 15875

Характеристика	Стандарт	Значение	Единица измерения
Плотность	DIN 53479	938	кг/м ³
Модуль эластичности при 20 °С	DIN 53457	600	Н/мм ²
Предел прочности на разрыв при 20 °С при 80 °С	DIN 53455	≥ 20-26 > 9-13	Н/мм ²
Разрушающее напряжение при 20 °С при 80 °С при 140 °С	DIN 53455	≥ 20-26 9-13 1,6-2,0	Н/мм ²
Относительное удлинение при разрыве при 20° С при 80 °С при 140 °V	DIN 53455	≥ 400 ≥ 400 ≥ 250	%
Ударопрочность 20°С -20°С	DIN 53453	без разрыва без разрыва	кДж/м ²
Коэффициент теплопроводности	DIN 52612	0,35	Вт/мК
Коэффициент линейного расширения при 20 °С при 100 °С	DIN 43328	1,4 X 10 ⁻⁴ 2,0 X 10 ⁻⁴	1/К
Проницаемость кислорода при 40 °С	DIN 4726	≥ 0,1 мг/л в день	
Шероховатость		0,007	мм
DVGW (Немецкий союз специалистов водо- и газоснабжения)	Рабочий стан- дарт W531		
Объемное сопротивление	DIN 53482	> 10 ¹⁸	Ω см
Специальная теплопроводность	DIN 51005	2,3	кДж/кг/К

Материал для теплоизоляции

Материал, используемый для изоляции, состоит из микропористого, сшитого вспененного полиэтилена. В дополнение к отличным изолирующим свойствам, структура материала с закрытыми порами гарантирует минимальное поглощение воды. Не содержит фреонов.



Характеристика		Стандарт	Значение
Плотность	-	ISO 845	30 кг/м ²
Предел прочности при растяжении	продольном	ISO 1798	0,30 МПа
	поперечном		0,25 МПа
Разрушающая деформация	продольная	ISO 1798	140 %
	поперечная		145%
Сопротивление сжатию	10%	ISO 3386-1	16,6 КПа
	25%		35,7 КПа
	50%		94 КПа
Тепловая стабилизация		ISO 2796	95°С
Остаточная деформация сжатия 22 часа, 25 %, при 23 °С	0,5 ч	ISO 1856	16,6%
	24 ч		8,1%
Рабочая температура			от -80 до 110 °С
Водопоглощение через 28 дней		DIN ISO 2896	<3 % объёма
Жесткость	Shore A	ISO R.868	12
Теплопроводность при 40 °С		ASTM C-177	0,0372 Вт/мК

MICROFLEX UNO для отопления

Одинарные, гибкие, предизолированные, самокомпенсирующиеся подземные трубопроводы для систем отопления и охлаждения. Коррозионно-устойчивая напорная труба из «сшитого» полиэтилена PE-Xa. SDR 11. Рабочая температура жидкости от -10 до 95 °С, рабочее давление до 6 бар в соответствии с EN ISO 18575. Антикислородный барьер по DIN 4726.

Устойчивая к воздействию высоких температур, эластичная теплоизоляция из «сшитого» полиэтилена PE-X, изготовлена без применения фреонов. Имеет закрытую микропористую структуру. Наружный гофрированный кожух из полиэтилена высокой плотности PE-HD изготовлен по принципу закрытых камер и обеспечивает надёжную защиту трубопровода. Длина бухты до 100 м.



Артикул трубы	D _{нар.} трубы / толщина стенки [мм]	DN	D _{нар.} кожуха [мм]	Вес [кг/м]	Радиус сгиба [см]	PN
M7525C	25/2,3	20	75	0,68	20	6
M9032C	32/2,9	25	90	1,00	25	6
M12525C	25/2,3	20	125	1,32	30	6
M12532C	32/2,9	25	125	1,48	30	6
M16032C	32/2,9	25	160	1,96	35	6
M9040C	40/3,7	32	90	1,11	30	6
M12540C	40/3,7	32	125	1,72	30	6
M16040C	40/3,7	32	160	2,32	35	6
M12550C	50/4,6	40	125	1,92	40	6
M16050C	50/4,6	40	160	2,48	45	6
M12563C	63/5,8	50	125	2,16	50	6
M16063C	63/5,8	50	160	2,78	55	6
M16075C	75/6,8	65	160	3,2	75	6
M20075C	75/6,8	65	200	4,16	80	6
M16090C	90/8,2	75	160	3,85	100	6
M20090C	90/8,2	75	200	4,73	110	6
M200110C	110/10	90	200	5,64	120	6
M200125C	125/11,4	100	200	6,00	140	6

ПРИНАДЛЕЖНОСТИ



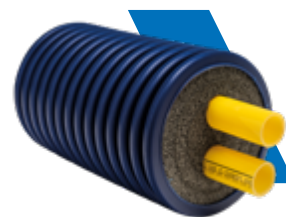
Для трубы Колпачок от пыли Резиновый (EPDM) концевой колпачок Концевой фитинг MJ341 Фиксатор

Артикул трубы	Артикул	Артикул	Артикул	Артикул	Резьба
M7525C	MS7525	MG751832	MJ3413425/23	MFP34	¾" HP
M9032C	MS9032	MG901840	MJ3414432/29	MFP44	1" HP
M12525C	MS12525	MG1251832	MJ3413425/23	MFP34	¾" HP
M12532C	MS12532	MG1251832	MJ3414432/29	MFP44	1" HP
M16032C	MS16032	MG1603250	MJ3414432/29	MFP44	1" HP
M9040C	MS9040	MG901840	MJ3415440/37	MFP54	1¼" HP
M12540C	MS12540	MG1254063	MJ3415440/37	MFP54	1¼" HP
M16040C	MS16040	MG1603250	MJ3415440/37	MFP54	1¼" HP
M12550C	MS12550	MG1254063	MJ3416450/46	MFP64	1½" HP
M16050C	MS16050	MG1603250	MJ3416450/46	MFP64	1½" HP
M12563C	MS12563	MG1254063	MJ341263/58	MFP2	2" HP
M16063C	MS16063	MG1606390	MJ341263/58	MFP2	2" HP
M16075C	MS16075	MG1606390	MJ34121275/68	MFP212	2½" HP
M20075C	MS20075	MG20075125	MJ34121275/68	MFP212	2½" HP
M16090C	MS16090	MG1606390	MJ341390/82	MFP3	3" HP
M20090C	MS20090	MG20075125	MJ341390/82	MFP3	3" HP
M200110C	MS200110	MG20075125	MJ3414110/10	MFP4	4" HP
M200125C	MS200125	MG20075125	MJ3414125/114	MFP4	4" HP

MICROFLEX DUO для отопления

Двойные гибкие предизолированные, самокомпенсирующиеся подземные трубопроводы. Предназначены для систем отопления и охлаждения. Коррозионно-устойчивая напорная труба из «сшитого» полиэтилена PE-Xa. SDR 11. Рабочая температура жидкости от -10 до 95 °С, рабочее давление до 6 бар в соответствии с EN ISO 18575. Антикислородный барьер по DIN 4726.

Устойчивая к воздействию высоких температур, эластичная теплоизоляция из «сшитого» полиэтилена PE-X, изготовлена без применения фреонов. Имеет закрытую микропористую структуру. Наружный гофрированный кожух из полиэтилена высокой плотности PE-HD изготовлен по принципу закрытых камер и обеспечивает надёжную защиту трубопровода. Длина бухты до 100 м.



Артикул трубы	D _{нар.} трубы / толщина стенки [мм]	DN	D _{нар.} кожуха [мм]	Вес [кг/м]	Радиус сгиба [см]	PN
MD12525C	25/2,3	20	125	1,57	30	6
MD16025C	25/2,3	20	160	2,21	50	6
MD12532C	32/2,9	25	125	1,77	30	6
MD16032C	32/2,9	25	160	2,41	50	6
MD16040C	40/3,7	32	160	2,63	60	6
MD16050C	50/4,6	40	160	3,55	50	6
MD20050C	50/4,6	40	200	4,03	80	6
MD20063C	63/5,8	50	200	4,64	120	6

ПРИНАДЛЕЖНОСТИ



Для трубы

Колпачок от пыли

Резиновый (EPDM) концевой колпачок

Концевой фитинг MJ341

Фиксатор

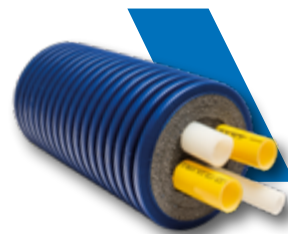
Артикул трубы	Артикул	Артикул	Артикул	Артикул	Резьба
MD12525C	MSD12525	MGD1251832	MJ3413425/23	MFP34	¾" HP
MD16025C	MSD16025	MGD1602550	MJ3413425/23	MFP34	¾" HP
MD12532C	MSD12532	MGD1251832	MJ3414432/29	MFP44	1" HP
MD16032C	MSD16032	MGD1602550	MJ3414432/29	MFP44	1" HP
MD16040C	MSD16040	MGD1602550	MJ3415440/37	MFP54	1¼" HP
MD16050C	MSD16050	MGD1602550	MJ3416450/46	MFP64	1½" HP
MD20050C	MSD20050	MGD2004063	MJ3416450/46	MFP64	1½" HP
MD20063C	MSD20063	MGD2004063	MJ341263/58	MFP2	2" HP

Microflex QUADRO для отопления и водоснабжения

Гибкий предизолированный самокомпенсирующийся трубопровод для подземной укладки, состоящий из двух отопительных труб и двух труб для водоснабжения. Предназначен для подачи отопления (подающая и обратная труба) и горячего водоснабжения с рециркуляцией.

Трубы отопления: коррозионно-устойчивая напорная труба из «сшитого» полиэтилена PE-Xa. SDR 11. Рабочая температура жидкости от -10 до 95 °С, рабочее давление до 6 бар в соответствии с EN ISO 18575. Антикислородный барьер по DIN 4726.

Трубы ГВС: PE-Xa. SDR 7,4. Макс. температура воды до 95 °С, рабочее давление до 10 бар. Изоляционный центрирующий элемент гарантирует эффективное разделение подающей трубы отопления от обратной и горячей воды от рециркуляционной. Наружный гофрированный кожух из полиэтилена высокой плотности PE-HD, изготовлен по принципу закрытых камер и обеспечивает надёжную защиту трубопровода. Длина бухты до 100 м.



Артикул	D _{нар.} трубы / толщина стенки [мм]	DN	D _{нар.} кожуха [мм]	Вес [кг/м]	Радиус сгиба [см]	PN
MQ16025C2520S	2x25/2,3	20	160	2,40	60	6
	1x25/3,5	20				10
	1x20/2,8	15				10
MQ16025C2818S	2x25/2,3	20	160	2,58	0,60	6
	1x28/4,0	20				10
	1x18/2,5	13				10
MQ16032C2520S	2x32/2,9	25	160	2,60	60	6
	1x25/3,5	20				10
	1x20/2,8	15				10
MQ16032C2818S	2x32/2,9	25	160	2,64	0,60	6
	1x28/4,0	20				10
	1x18/2,5	13				10
MQ16032C3218S	2x32/2,9	25	160	2,67	0,60	6
	1x32/4,4	23				10
	1x18/2,5	13				10
MQ16032C3225S	2x32/2,9	25	160	2,70	60	6
	1x32/4,4	23				10
	1x25/3,5	20				10
MQ20040C4028S	2x40/3,7	32	200	4,12	1,30	6
	1x40/5,5	29				10
	1x28/4,0	20				10
MQ20040C4032S	2x40/3,7	32	200	4,14	1,30	6
	1x40/5,5	29				10
	1x32/4,4	23				10

ПРИНАДЛЕЖНОСТИ



Для трубы	Колпачок от пыли	Резиновый (EPDM) концевой кол-фитинг пачок	Концевой кол-фитинг MJ341	Фиксатор	Резьба
Артикул трубы	Артикул	Артикул	Артикул	Артикул	
MQ16025C2520S	MSQ160252520	MGQ1601832	MJ3413425/23	MFP34	3/4" HP
			MJ3413425/35	MFP34	3/4" HP
			MJ3413420/28	MFP34	3/4" HP
MQ16025C2818S	MSQ160252818	MGQ1601832	MJ3413425/23	MFP34	3/4" HP
			MJ3414428/40	MFP44	1" HP
			MJ3411218/25	MFP12	1/2" HP
MQ16032C2520S	MSQ160322520	MGQ1601832	MJ3414432/29	MFP44	1" HP
			MJ3413425/35	MFP34	3/4" HP
			MJ3413420/28	MFP34	3/4" HP
MQ16032C2818S	MSQ160322818	MGQ1601832	MJ3414432/29	MFP44	1" HP
			MJ3414428/40	MFP44	1" HP
			MJ3411218/25	MFP12	1/2" HP
MQ16032C3218S	MSQ160323218	MGQ1601832	MJ3414432/29	MFP44	1" HP
			MJ3414432/44	MFP44	1" HP
			MJ3411218/25	MFP12	1/2" HP
MQ16032C3225S	MSQ160323225	MGQ1601832	MJ3414432/29	MFP44	1" HP
			MJ3414432/44	MFP44	1" HP
			MJ3413425/35	MFP34	3/4" HP
MQ20040C4028S	MSQ200404028	по запросу	MJ3415440/37	MFP54	1 1/4" HP
			MJ3415440/55	MFP54	1 1/4" HP
			MJ3414428/40	MFP44	1" HP
MQ20040C4032S	MSQ200404032	по запросу	MJ3415440/37	MFP54	1 1/4" HP
			MJ3415440/55	MFP54	1 1/4" HP
			MJ3414432/44	MFP44	1" HP

Microflex HP

Гибкий предизолированный самокомпенсирующийся трубопровод для обвязки тепловых насосов в системах отопления и охлаждения, состоящий из двух отопительных труб и двух пустых труб для прокладки кабеля из огнестойкого модифицированного полиолефина.

Трубы отопления: коррозионно-устойчивая напорная труба из «сшитого» полиэтилена PE-Xa. SDR 11. Рабочая температура жидкости от -10 до 95 °C, рабочее давление до 6 бар в соответствии с EN ISO 18575. Антикислородный барьер по DIN 4726.

Изоляционный центрирующий элемент гарантирует эффективное разделение подающей трубы отопления от обратной. Наружный гофрированный кожух из полиэтилена высокой плотности PE-HD, изготовлен по принципу закрытых камер и обеспечивает надёжную защиту трубопровода. Длина бухты до 100 м.



Артикул	D _{нар.} трубы / толщина стенки [мм]	Труба для кабеля D _{нар./внутр.} [мм]	DN	D _{нар.} кожуха [мм]	Вес [кг/м]	Радиус сгиба [см]
MQ12525C3225E	2 x 25/2,3	25/18,8 32/25	2 x 20	125	1,63	30
MQ12532C3225E	2 x 32/2,9	25/18,8 32/25	2 x 25	125	1,79	30
MQ16032C3225E	2 x 32/2,9	25/18,8 32/25	2 x 25	160	2,27	50
MQ16040C32E	2 x 40/3,7	2 x 32/25	2 x 32	160	2,60	60

ПРИНАДЛЕЖНОСТИ



Для трубы

Колпачок от пыли



Резиновый (EPDM) концевой колпачок



Концевой фитинг MJ341



Фиксатор

Артикул	Артикул	Артикул	Артикул	Артикул	Резьба
MQ12525C3225E	MSQ125253225	MGQ1251832	MJ3413425/23	MFP34	¾"
MQ12532C3225E	MSQ125323225	MGQ1251832	MJ3414432/29	MFP44	1"
MQ16032C3225E	MSQ160323225	MGQ1601832			
MQ16040C32E	MSQ1604032	MGQ1601832	MJ3415440/37	MFP54	1¼"



Какая изолированная труба подходит для вашего объекта?

ПРОГРАММА ПОДБОРА ТРУБ MICROFLEX ДЛЯ ОТОПЛЕНИЯ

<https://wattsindustries.ru/microflex-calculator/>



Проект **ЖЕЛТЦДК**

Участок	Температура ГВС			Удельная теплоемкость воды (кДж/кг·°C)	Внутренний диаметр трубы (мм)	Внешний диаметр трубы (мм)	Радиус изгиба (мм)	Материал	Удельная стоимость (руб/м)	Объем (м³)
	в подаче	в обратке	в точке							
КОМП 1	55	35	12	4190	75x6,8	80	МЭКОП	100	100	10
КОМП 2	55	35	12	4190	75x6,8	80	МЭКОП	100	100	10
Магистр 3	55	35	12	4190	80x7	80	МЭКОП	100	100	10

Обрат

Потери тепла и давления

Участок	Температура ГВС			Удельная теплоемкость воды (кДж/кг·°C)	Толщина изоляции (мм)		Внутренний диаметр трубы (мм)	Внешний диаметр трубы (мм)	Радиус изгиба (мм)	Материал	Удельная стоимость (руб/м)	Потери давления (Па/м)						Потери тепла (Вт/м)		
	в подаче	в обратке	в точке		внутренняя	внешняя						в повороте	в повороте	в повороте	в повороте	в повороте	в повороте		в повороте	
КОМП 1	55	35	12	4190	75x6,8	80	75	80	МЭКОП	100	100	10	100	100	100	100	100	100	100	100
КОМП 2	55	35	12	4190	75x6,8	80	75	80	МЭКОП	100	100	10	100	100	100	100	100	100	100	100
Магистр 3	55	35	12	4190	80x7	80	80	80	МЭКОП	100	100	10	100	100	100	100	100	100	100	100

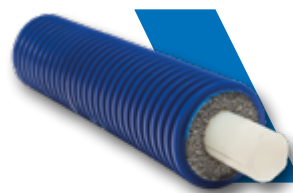
Диаметр трубы (внутр.): мм
 Диаметр трубы (внешн.): мм
 Диаметр трубы (изогр.): мм

1 Скачать в PDF

MICROFLEX UNO для водоснабжения

Одинарные, гибкие, предизолированные, самокомпенсирующиеся подземные трубопроводы для систем водоснабжения. Коррозионно-устойчивая напорная труба из «сшитого» полиэтилена PE-Xa. SDR 7,4. Рабочая температура жидкости до 95 °С, рабочее давление до 10 бар в соответствии с EN ISO 18575.

Устойчивая к воздействию высоких температур, эластичная теплоизоляция из «сшитого» полиэтилена PE-X, изготовлена без применения фреонов. Имеет закрытую микропористую структуру. Наружный гофрированный кожух из полиэтилена высокой плотности PE-HD изготовлен по принципу закрытых камер и обеспечивает надёжную защиту трубопровода. Длина бухты до 100 м.



Артикул	D _{нар.} трубы / толщина стенки [мм]	DN	D _{нар.} кожуха [мм]	Вес [кг/м]	Радиус сгиба [см]	PN
M7522S	22/3,0	16	75	0,65	20	10
M7525S	25/3,5	20	75	0,75	20	10
M7528S	28/4,0	20	75	1,00	25	10
M7532S	32/4,4	23	75	1,08	25	10
M9018S	18/2,5	13	90	0,92	25	10
M9032S	32/4,4	23	90	1,12	25	10
M9040S	40/5,5	32	90	1,32	30	10
M12525S	25/3,5	18	125	1,43	30	10
M12528S	25/3,5	20	125	1,51	30	10
M12532S	32/4,4	23	125	1,60	40	10
M12540S	40/5,5	32	125	1,89	40	10
M12550S	50/6,9	40	125	2,19	50	10
M12563S	63/8,7	50	125	2,59	55	10
M16032S	32/4,4	23	160	2,55	60	10
M16040S	40/5,5	32	160	2,84	60	10
M16050S	50/6,9	36	160	3,09	70	10
M16063S	63/8,7	45	160	3,18	80	10
M16075S	75/10,3	65	160	3,84	70	10
M20075S	75/10,3	65	200	4,16	80	10
M20090S	90/12,3	65	200	5,25	90	10
M200110S	110/15,1	65	200	6,44	95	10

ПРИНАДЛЕЖНОСТИ



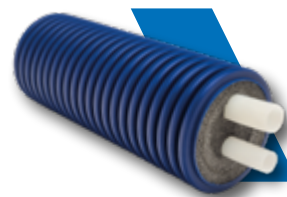
Для трубы Колпачок от пыли Резиновый (EPDM) концевой колпачок Концевой фитинг MJ341 Фиксатор

Артикул трубы	Артикул	Артикул	Артикул	Артикул	Резьба
M7522S	MS7522	MG751832	MJ3413422/30	MFP34	¾" HP
M7525S	MS7525	MG751832	MJ3413425/35	MFP34	¾" HP
M7528S	MS7528	MG751832	MJ3414428/40	MFP34	1" HP
M7532S	MS7532	MG751832	MJ3414432/44	MFP34	1" HP
M9018S	MS9018	MG901840	MJ3411218/25	MFP34	½" HP
M9032S	MS9032	MG901840	MJ3414432/44	MFP44	1" HP
M9040S	MS9040	MG901840	MJ3415440/55	MFP54	1¼" HP
M12525S	MS12525	MG1251832	MJ3413425/35	MFP34	¾" HP
M12528S	MS12528	MG1251832	MJ3413425/35	MFP34	¾" HP
M12532S	MS12532	MG1251832	MJ3414432/44	MFP34	1" HP
M12540S	MS12540	MG1254063	MJ3415440/55	MFP54	1¼" HP
M12550S	MS12550	MG1254063	MJ3416450/69	MFP64	1½" HP
M12563S	MS12563	MG1254063	MJ341263/87	MFP2	2" HP
M16032S	MS16032	MG1603250	MJ3414432/44	MFP34	1" HP
M16040S	MS16040	MG1603250	MJ3415440/55	MFP54	1¼" HP
M16050S	MS16050	MG1603250	MJ3416450/69	MFP64	1½" HP
M16063S	MS16063	MG1606390	MJ341263/87	MFP2	2" HP
M16075S	MS16075	MG1606390	MJ34121275/103	MFP2	2" HP
M20075S	MS20075	MG20075125	MJ34121275/103	MFP212	2½" HP
M20090S	MS20090	MG20075125	MJ341390/123	MFP34	3" HP
M200110S	MS200110	MG20075125	MJ3414110/151	MFP44	4" HP

MICROFLEX DUO для водоснабжения

Двойные, гибкие, предизолированные, самокомпенсирующиеся подземные трубопроводы для систем водоснабжения. Коррозионно-устойчивая напорная труба из «сшитого» полиэтилена PE-Xa. SDR 7,4. Рабочая температура жидкости до 95 °С, рабочее давление до 10 бар в соответствии с EN ISO 18575.

Устойчивая к воздействию высоких температур, эластичная теплоизоляция из «сшитого» полиэтилена PE-X, изготовлена без применения фреонов. Имеет закрытую микропористую структуру. Наружный гофрированный кожух из полиэтилена высокой плотности PE-HD изготовлен по принципу закрытых камер и обеспечивает надёжную защиту трубопровода. Длина бухты до 100 м.



Артикул	D _{нар.} трубы / толщина стенки [мм]	DN	D _{нар.} кожуха [мм]	Вес [кг/м]	Радиус сгиба [см]	PN
MD1252818S	1x28/4,0 1x18/2,5	20 15	125	1,67	30	10
MD1253222S	1x32/4,4 1x22/3,0	25 15	125	1,86	30	10
MD1252520S	1x25/3,5 1x20/2,8	20 15	125	1,65	30	10
MD1253225S	1x32/4,4 1x25/3,5	25 20	125	1,94	30	10
MD16025S	2x25/3,5	20	160	2,35	50	10
MD1603218S	1x32/4,4 1x18/2,5	25 15	160	2,42	50	10
MD1603225S	1x32/4,4 1x25/3,5	25 20	160	5,50	50	10
MD1603228S	1x32/4,4 1x28/4,0	25 20	160	2,6	60	10
MD1604025S	1x40/5,5 1x25/3,5	32 20	160	2,71	60	10
MD1604028S	1x40/5,5 1x28/4,0	32 20	160	2,78	60	10
MD1604032S	1x40/5,5 1x32/4,4	32 20	160	2,88	60	10
MD1605025S	1x50/6,9 1x25/3,5	40 20	160	2,89	60	10
MD1605032S	1x50/6,9 1x32/4,4	40 25	160	3,04	60	10
MD1605040S	1x50/6,9 1x40/5,5	40 32	160	3,18	70	10
MD20063S	2x63/8,7	50	200	4,96	120	10

ПРИНАДЛЕЖНОСТИ



Для трубы	Колпачок от пыли	Резиновый (EPDM) концевой колпачок	Концевой фитинг MJ341	Фиксатор	Резьба
Артикул трубы	Артикул	Артикул	Артикул	Артикул	
MD1252818S	MSD1252818	MGD1251832	MJ3414428/40	MFP44	1" HP
			MJ3411218/25	MFP12	1/2" HP
MD1253222S	MSD1253222	MGD1251832	MJ3414432/44	MFP44	1" HP
			MJ3413422/30	MFP34	3/4" HP
MD1252520S	MSD1252520	MGD1251832	MJ3413425/35	MFP34	3/4" HP
			MJ3413420/28	MFP34	3/4" HP
MD1253225S	MSD1253225	MGD1251832	MJ3414432/44	MFP34	1" HP
			MJ3413425/35	MFP44	3/4" HP
MD16025S	MSD16025	MGD1602550	MJ3413425/35	MFP34	3/4" HP
MD1603218S	MSD1603218	MGD1602550	MJ3414432/44	MFP44	1" HP
			MJ3411218/25	MFP12	1/2" HP
MD1603225S	MSD1603225	MGD1602550	MJ3414432/44	MFP44	1" HP
			MJ3413425/35	MFP34	3/4" HP
MD1603228S	MSD1603228	MGD1602550	MJ3414432/44	MFP44	1" HP
			MJ3414428/40	MFP44	1" HP
MD1604025S	MSD1604025	MGD1602550	MJ3415440/55	MFP54	1 1/4" HP
			MJ3413425/35	MFP34	3/4" HP
MD1604028S	MSD1604028	MGD1602550	MJ3415440/55	MFP54	1 1/4" HP
			MJ3414428/40	MFP44	1" HP
MD1604032S	MSD1604032	MGD1602550	MJ3415440/55	MFP54	1 1/2" HP
			MJ3414432/44	MFP44	1" HP
MD1605025S	MSD1605025	MGD1602550	MJ3416450/69	MFP64	1 1/2" HP
			MJ3413425/35	MFP34	3/4" HP
MD1605032S	MSD1605032	MGD1602550	MJ3416450/69	MFP64	1 1/2" HP
			MJ3414432/44	MFP44	1" HP
MD1605040S	MSD1605040	MGD1602550	MJ3416450/69	MFP64	1 1/2" HP
			MJ3415440/55	MFP54	1 1/4" HP
MD20063S	MSD20063	MGD2004063	MJ341263/87	MFP2	2" HP

Глава 13

Контрольно-измерительные приборы

F+R201 Манометр радиальный



Манометр для систем отопления и водоснабжения. Пластиковый корпус. Красная контрольная стрелка.

WATTS®

Глава 13.1

Термометры



Важная информация об артикулах в каталоге

Мы перешли к новой системе артикулов. Действующие артикулы обозначены всегда, как "Артикул". Старые артикулы обозначены, как "Код QAD".

ТВ (ранее F+R801)

Термометр биметаллический аксиальный с погружной гильзой 1/2" НР в металлическом корпусе. Возможный диапазон измерений от -50 до 500 °С. Класс точности: 2,0.

ORT= уплотнение на штоке, F+R801 S = фиксирующий винт на гильзе.

VE = без дополнительного хромированного кольца.

Уплотнение на гильзе и штоке из ПТФЭ. LF = с логотипом Fimet.



Модель	Артикул	Код QAD	∅	Диапазон	Гильза	Упаковка
ТВ-63 ORT	PT30937000	10005807	63 мм	-50 - +50 °С	50 мм	50 шт.
ТВ-63	PT309870	10022593	63 мм	-30 - +50 °С	50 мм	50 шт.
ТВ-63 VE LF	PT3A447002		63 мм	0 - 60 °С	50 мм	50 шт.
ТВ-63	PT304470		63 мм	0 - 60 °С	50 мм	50 шт.
ТВ-63 ORT	PT30507018	10005800	63 мм	0 - 120 °С	50 мм	50 шт.
ТВ-63 S	PT30507019	10005804	63 мм	0 - 120 °С	50 мм	50 шт.
ТВ-63 SD	PT30507021	10005802	63 мм	0 - 120 °С	50 мм	50 шт.
ТВ-63 ORT	PT30507020	10005809	63 мм	0 - 120 °С	75 мм	50 шт.
ТВ-63 ORT	PT30557001	10005810	63 мм	0 - 120 °С	75 мм	50 шт.
ТВ-63 ORT	PT31507007	10005811	63 мм	0 - 120 °С	100 мм	50 шт.
ТВ-63 S	PT33507001	10022391	63 мм	0 - 120 °С	200 мм	40 шт.
ТВ-63 ORT	PT30557000	10005806	63 мм	0 - 160 °С	50 мм	50 шт.
ТВ-63	PT30607000		63 мм	0 - 250 °С	50 мм	50 шт.
ТВ-63	PT306470		63 мм	0 - 350 °С	50 мм	50 шт.
ТВ-80 VE	PT4A987003		80 мм	-30 - +50 °С	50 мм	50 шт.
ТВ-80 VE	PT4A447004		80 мм	0 - 60 °С	50 мм	50 шт.
ТВ-80 ORT	PT40507020	10005931	80 мм	0 - 120 °С	50 мм	50 шт.
ТВ-80 S	PT40507021	10005939	80 мм	0 - 120 °С	50 мм	50 шт.
ТВ-80 SD	PT40507022	10005935	80 мм	0 - 120 °С	50 мм	50 шт.
ТВ-80 ORT	PT40507023	10005944	80 мм	0 - 120 °С	75 мм	50 шт.
ТВ-80 ORT	PT41507012	10005950	80 мм	0 - 120 °С	100 мм	50 шт.
ТВ-80 VE	PT4C507001		80 мм	0 - 120 °С	150 мм	40 шт.
ТВ-80 ORT	PT40557001	10005942	80 мм	0 - 160 °С	50 мм	50 шт.
ТВ-80 ORT	PT40557000	10005945	80 мм	0 - 160 °С	75 мм	50 шт.
ТВ-80 ORT	PT41557000	10005951	80 мм	0 - 160 °С	100 мм	50 шт.
ТВ-100 ORT	PT50507008	10006066	100 мм	0 - 120 °С	50 мм	32 шт.
ТВ-100 SD	PT50507009	10006067	100 мм	0 - 120 °С	50 мм	32 шт.
ТВ-100 ORT	PT50507010	10006071	100 мм	0 - 120 °С	75 мм	32 шт.
ТВ-100 ORT	PT51507007	10006076	100 мм	0 - 120 °С	100 мм	32 шт.
ТВ-100 ORT	PT52507001	10006084	100 мм	0 - 120 °С	150 мм	32 шт.
ТВ-100 ORT	PT51557000	10006079	100 мм	0 - 160 °С	100 мм	32 шт.

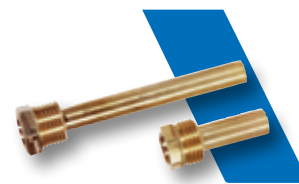
G (ранее TH или F+R998)

Погружная гильза из латуни для биметаллических термометров.

Наружный диаметр 12 мм, внутренний диаметр 9 мм. Резьба подключения 1/2" НР.

Макс. давление: 10 бар.

OR = уплотнение на штоке, S = фиксирующий винт на гильзе.

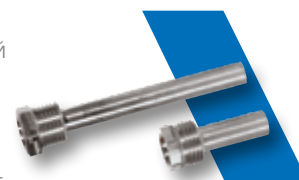


Модель	Артикул	Код QAD	Длина	Тип уплотнения	Упаковка
G 50	PGUAOTT019	10006130	50 мм	ORT	20 шт.
G 50	PGUAOTT002	10016050	50 мм	S	25 шт.
G 75	PGUAOTT023	10006134	75 мм	ORT	20 шт.
G 100	PGUAOTT020	10006135	100 мм	ORT	20 шт.
G 100	PGUAOTT005	10001046	100 мм	S	20 шт.
G 150	PGUAOTT041	10006139	150 мм	ORT	20 шт.
G 150	PGUAOTT006	10002752	150 мм	S	20 шт.
G 200	PGUAOTT042	10006145	200 мм	ORT	15 шт.
G 200	PGUAOTT007	10004485	200 мм	S	15 шт.
G 250	10006148	10006148	250 мм	ORT	1 шт.

G INOX

Погружная гильза из нержавеющей стали для биметаллических термометров. Наружный диаметр 12 мм, внутренний диаметр 9 мм. Резьба подключения 1/2" НР.

Макс. давление: 25 бар.



Модель	Артикул	Код QAD	Длина	Упаковка
G INOX 50 mm	PGUAINX006	10027566	50 мм	1 шт.
G INOX 63 mm	PGUAINX003	10083341	63 мм	1 шт.
G INOX 100 mm	PGUAINX004	10006143	100 мм	1 шт.
G INOX 150 mm	PGUAINX013	10006144	150 мм	1 шт.
G INOX 200 mm	PGUAINX011		200 мм	1 шт.

TCM (ранее F+R810)

Термометр биметаллический накладной. Для труб 1" – 2", с пружиной для крепления на трубу. Класс точности: 2,0.

Модель	Артикул	Код QAD	ø	Диапазон	Упаковка
TCM-63	PT05447000	10006445	63 мм	0 - 60 °C	100 шт.
TCM-80	PT07447000	10006476	80 мм	0 - 60 °C	50 шт.
TCM-63	PT05507008	10006504	63 мм	0 - 120 °C	100 шт.
TCM-80	PT07507000	10006505	80 мм	0 - 120 °C	50 шт.



TC50

Термометр с капиллярной трубкой 1000 мм. Диаметр корпуса 52 мм, датчик ø 6,5 x 30 мм. Диапазон измерения от 0 до 120 °C. Монтируется на приборной панели.

Модель	Артикул	Код QAD	Упаковка
TC 50/100	67502115W	10005469	капилляр 1000 мм 1 шт.
TH/TC 100-7	10013520	10013520	гильза 100 мм 1 шт.



TEF

Термометр дистанционный для установки на пульте. Диапазон измерений от 0 до 120 °C. Длина капиллярной трубки 1500 мм, корпус 64 x 31 мм, датчик ø 6,5 мм, длина 28 мм.

Модель	Артикул	Код QAD	Упаковка
TEF 64/31	67545125	10006190	капилляр 1500 мм 1 шт.
TH/TC 100-7	10013520	10013520	100 мм 1 шт.



MTG

Термометр спиртовой (прямой формы). Диапазон измерений от 0 до 160 °С.
Класс точности: 2,0. Резьба подключения 1/2" НР.

Модель	Артикул	Код QAD	Длина гильзы	Упаковка
MTG 50	4912161105021WA	10006414	50 мм	5 шт.
MTG 63	4912161106321WA	10006416	63 мм	5 шт.
MTG 100	4912161110021WA	10022068	100 мм	5 шт.
MTG 160	4912161116021WA	10006431	160 мм	5 шт.



MTW

Термометр спиртовой (угловой формы). Диапазон измерений от 0 до 160 °С.
Класс точности: 2,0. Резьба подключения 1/2" НР.

Модель	Артикул	Код QAD	Длина гильзы	Упаковка
MTW 50	4922161105021WA	10006432	50 мм	5 шт.
MTW 63	4922161106321WA	10006433	63 мм	5 шт.
MTW 100	4922161110021WA	10006437	100 мм	5 шт.
MTW 160	по запросу	10006442	160 мм	5 шт.



TID

Термометр спиртовой (прямой формы). Алюминиевый корпус и латунная гильза. PN 16.
Класс точности: 1,0. Резьба подключения 1/2" НР.

Модель	Артикул	Диапазон	Длина гильзы	Упаковка
TID 63/120	0307503	0 - 120 °С	63 мм	1/20 шт.
TID 100/120	0307510	0 - 120 °С	100 мм	1/20 шт.
TID 63/50	0307603	-30 - +50 °С	63 мм	1/20 шт.
TID 100/50	0307610	-30 - +50 °С	100 мм	1/20 шт.



TIS

Термометр спиртовой (угловой формы). Алюминиевый корпус и латунная гильза. PN 16.
Класс точности: 1,0. Резьба подключения 1/2" НР.

Модель	Артикул	Диапазон	Длина гильзы	Упаковка
TIS 63/120	0307703	0 - 120 °С	63 мм	1/20 шт.
TIS 100/120	0307710	0 - 120 °С	100 мм	1/20 шт.
TIS 63/50	0307803	-30 - +50 °С	63 мм	1/20 шт.
TIS 100/50	0307810	-30 - +50 °С	100 мм	1/20 шт.



TV (ранее F+R804)

Термометр стеклянный спиртовой (прямой формы). Класс точности: 2,0.

Модель	Артикул	Код QAD	Диапазон	Длина	Упаковка
TV 200 mm	PZ185070	10006405	-10 - +120 °С	200 мм	10/200 шт.
TV 250 mm	PZ205070	10006407	-10 - +120 °С	250 мм	10/200 шт.
TV 300 mm	PZ225070		-10 - +120 °С	300 мм	10/200 шт.



C (ранее T-OT/F+R998)

Латунная гильза для установки стеклянного спиртового термометра TV (F+R804).
Подключение 1/2" НР.

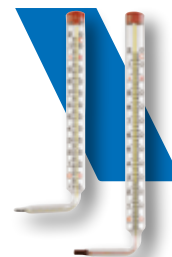
Модель	Артикул	Код QAD	Длина	Упаковка
C 200 mm	PZ050000	10006408	200 мм	10/500 шт.
C 250 mm	PZ060000	10006409	250 мм	10/500 шт.
C 300 mm	PZ070000		300 мм	10/500 шт.



TVA

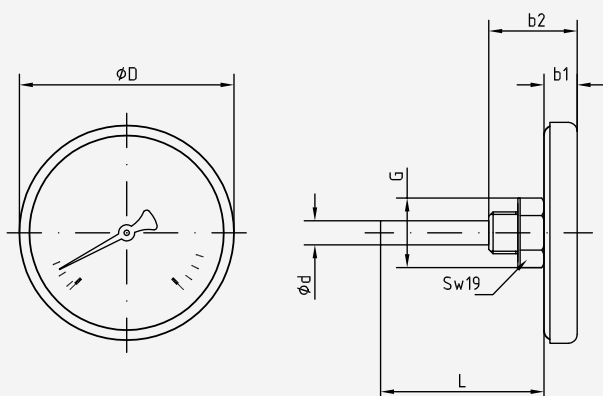
Термометр стеклянный спиртовой (угловой формы). Класс точности: 2,0.

Модель	Артикул	Код QAD	Диапазон	Длина	Упаковка
TVA 200 mm	PZ265070	10022358	-10 - +120 °C	200 мм	10/100 шт.
TVA 250 mm	PZ275070	-	-10 - +120 °C	250 мм	10/100 шт.

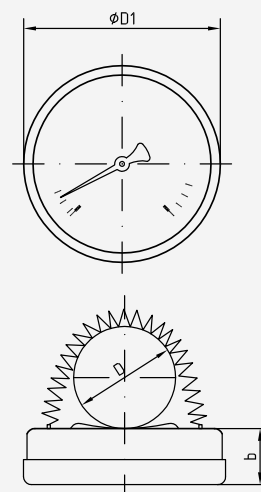

CA (ранее T-OT/F+R998)

Латунная гильза для установки стеклянного спиртового термометра TVA (F+R804). Подключение 1/2" НР.

Модель	Артикул	Код QAD	Длина	Упаковка
CA 200 mm	PZ080000	10004884	200 мм	10/500 шт.
CA 250 mm	PZ090000		250 мм	10/500 шт.


ГАБАРИТНЫЕ РАЗМЕРЫ
ТВ (F+R 801)


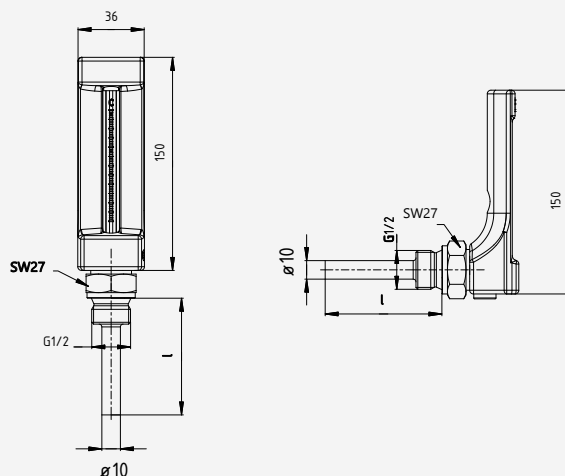
DN	$b_1 \pm 0,5$	$b_2 \pm 1$	ϕd	ϕD	L	G
63	13	31	11,5	63,2	50,75,100	1/2B
80	16,7	35	11,5	80,4	50,75,100	1/2B
100	16,4	35,5	11,5	101	50,75,100,150	1/2B

ТСМ (F+R 810)


DN	$b \pm 0,5$	ϕD
63	22,5	63,2

MTG, MTW

Модель	l
MTG 50	50
MTG 63	63
MTG100	100
MTG160	160
MTW 50	50
MTW 63	63
MTW100	100
MTW160	160



Глава 13.2

Термоманометры



Важная информация об артикулах в каталоге

Мы перешли к новой системе артикулов. Действующие артикулы обозначены всегда, как "Артикул". Старые артикулы обозначены, как "Код QAD".

TIM-ABS (ранее F+R818)

Термоманометр аксиальный. Пластмассовый корпус. Класс точности: 2,5 по давлению, 2 по температуре. Красная контрольная стрелка. В комплекте с автоматическим запорным клапаном 1/2" НР.

Модель	Артикул	Код QAD	Ø	Температура	Давление	Упаковка
TIM-ABS 63	PN3204BD00	10015503	63 мм	0 - 120 °С	0 - 4 бар	1/50 шт.
TIM-ABS 63	PN3206VD00	10018666	63 мм	0 - 120 °С	0 - 6 бар	1/50 шт.
TIM-ABS 80	PN4203BD02	10022728	80 мм	0 - 120 °С	0 - 2,5 бар	1/50 шт.
TIM-ABS 80	PN4204BD00	10009464	80 мм	0 - 120 °С	0 - 4 бар	1/50 шт.
TIM-ABS 80	PN4206BD00	10018742	80 мм	0 - 120 °С	0 - 6 бар	1/50 шт.
TIM-ABS 80	PN4210BD01	10009465	80 мм	0 - 120 °С	0 - 10 бар	1/50 шт.



TIRM-ABS (F+R828)

Термоманометр радиальный. Пластмассовый корпус. Класс точности: 2,5 по давлению, 2 по температуре. Красная контрольная стрелка. В комплекте с автоматическим запорным клапаном 1/2" НР.

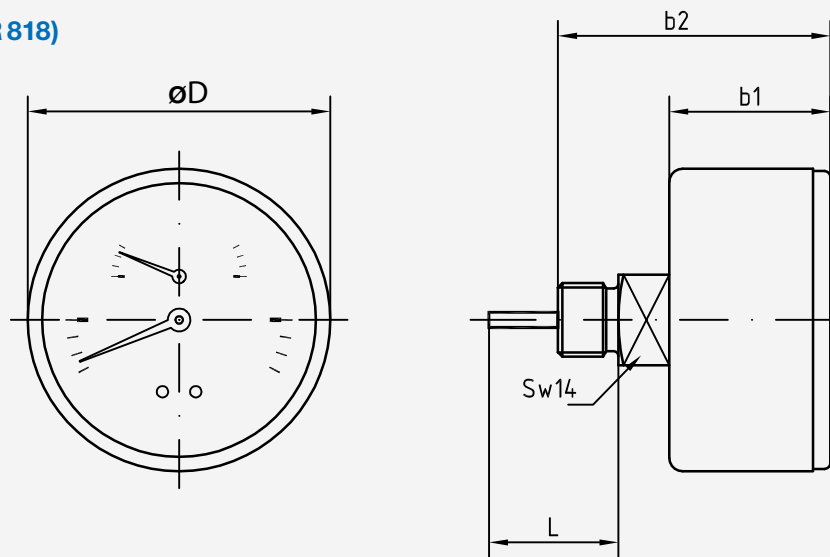
Модель	Артикул	Код QAD	Ø	Температура	Давление	Упаковка
TIRM-ABS 80	PL4203VD01	10009472	80 мм	0 - 120 °С	0 - 2,5 бар	1/50 шт.
TIRM-ABS 80 ¹⁾	PL4203VD03	10009473	80 мм	0 - 120 °С	0 - 4 бар	1/50 шт.
TIRM-ABS 80	PL4204BD02	10025526	80 мм	0 - 120 °С	0 - 4 бар	1/50 шт.
TIRM-ABS 80	PL4206BD04	10018749	80 мм	0 - 120 °С	0 - 6 бар	1/50 шт.
TIRM-ABS 80	PL4210BD01	10025525	80 мм	0 - 120 °С	0 - 10 бар	1/50 шт.



1) Логотип Fimet

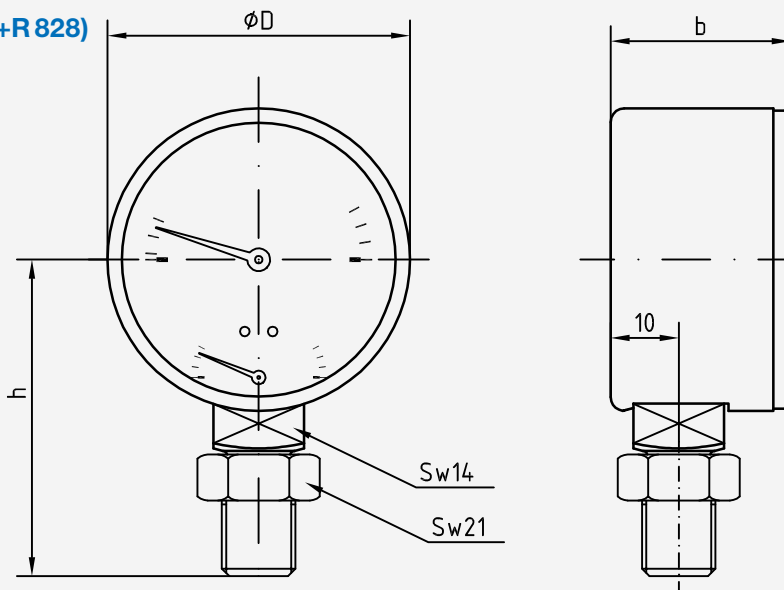
ГАБАРИТНЫЕ РАЗМЕРЫ

TIM-ABS (F+R 818)



DN	$b1 \pm 0,5$	$b2 \pm 0,5$	$\varnothing D$
63	28,3	49	61,8
80	29,5	59	79,5

TIRM-ABS (F+R 828)



DN	$b1 \pm 0,5$	$h \pm 1$	$\varnothing D$
80	28	65	79,5

Глава 13.3

Манометры и принадлежности



Важная информация об артикулах в каталоге

Мы перешли к новой системе артикулов. Действующие артикулы обозначены всегда, как "Артикул". Старые артикулы обозначены, как "Код QAD".

М3А-ABS (ранее F+R100)

Манометр аксиальный. Пластмассовый корпус. Класс точности : 2,5 (1,6 по запросу).

Модель	Артикул	Код QAD	∅	Диапазон		Упаковка
M3-ABS 40	006401000318	10007126	40 мм	0 - 6 бар	1/8" HP	100 шт.
M3-ABS 40	по запросу	10000400	40 мм	0 - 10 бар	1/8" HP	100 шт.
M3-ABS 40	PBFR1216BA02	10003207	40 мм	0 - 16 бар	1/8" HP	100 шт.
M3-ABS 50	006501007985	10008092	50 мм	0 - 6 бар	1/4" HP	100 шт.
M3-ABS 50	010501007987	10008093	50 мм	0 - 10 бар	1/4" HP	100 шт.
M3-ABS 50	PBFR2216BB02	10008094	50 мм	0 - 16 бар	1/4" HP	100 шт.
M3-ABS 63	006631007986	10008095	63 мм	0 - 6 бар	1/4" HP	100 шт.
M3-ABS 63	010631007989	10008096	63 мм	0 - 10 бар	1/4" HP	100 шт.
M3-ABS 63	016631007991	10008097	63 мм	0 - 16 бар	1/4" HP	100 шт.



М3А-ABS 50/R и М3А-ABS 63/R (ранее F+R101 с указателем)

Манометр аксиальный. Пластмассовый корпус. С красной контрольной стрелкой.

Класс точности: 1,6.

Модель	Артикул	Код QAD	∅	Диапазон		Упаковка
M3A-ABS 50/R	PB2204BB16		50 мм	0 - 4 бар	1/4" HP	100 шт.
M3A-ABS 50/R	PB2206BB10		50 мм	0 - 6 бар	1/4" HP	100 шт.
M3A-ABS 50/R	PB2210BB09		50 мм	0 - 10 бар	1/4" HP	100 шт.
M3A-ABS 50/R	PB2216BB04		50 мм	0 - 16 бар	1/4" HP	100 шт.
M3A-ABS 50/R	PB2225BB00		50 мм	0 - 25 бар	1/4" HP	100 шт.
M3A-ABS 50/R	PB224001		50 мм	0 - 40 бар	1/4" HP	100 шт.
M3A-ABS 63/R	PB3204BB06		63 мм	0 - 4 бар	1/4" HP	100 шт.
M3A-ABS 63/R	PB3206BB06		63 мм	0 - 6 бар	1/4" HP	100 шт.
M3A-ABS 63/R	PB3210BB05		63 мм	0 - 10 бар	1/4" HP	100 шт.
M3A-ABS 63/R	PB3216BB07		63 мм	0 - 16 бар	1/4" HP	100 шт.
M3A-ABS 63/R	PB3225BB00		63 мм	0 - 25 бар	1/4" HP	100 шт.
M3A-ABS 63/R	PB324001		63 мм	0 - 40 бар	1/4" HP	100 шт.



MALV (F+R101) с указателем и зеленым сектором

Манометр аксиальный. Пластмассовый корпус. С красной контрольной стрелкой и зеленым сектором 1,5 - 2,5 бар. Класс точности: 2,5 (1,6 по запросу).

Модель	Артикул	Код QAD	∅	Диапазон		Упаковка
MALV	004501017981	10008089	50 мм	0 - 4 бар	1/4" HP	100 шт.
MALV	004631017982	10008090	63 мм	0 - 4 бар	1/4" HP	100 шт.
MALV	004631018017	10008091	63 мм	0 - 4 бар	3/8" HP	100 шт.
MALV	PB45M611	10008022	80 мм	0 - 4 бар	1/4" HP	50 шт.



М3А (ранее F+R150)

Манометр аксиальный. Корпус из черной металла с напылением.
Класс точности: 2,5 (1,6 по запросу).

Модель	Артикул	Код QAD	∅	Диапазон	Упаковка
М3А 80	PB45M628	10008023	80 мм	0 - 6 бар	1/4" НР 50 шт.
М3А 80	PB45M647	10008024	80 мм	0 - 10 бар	1/4" НР 50 шт.
М3А 80	по запросу	10008029	80 мм	0 - 16 бар	1/4" НР 50 шт.
М3А 100	PB5510BD03	10025532	100 мм	0 - 10 бар	1/2" НР 50 шт.
М3А 100	PB5525BD01		100 мм	0 - 25 бар	1/2" НР 50 шт.



М1-ABS (ранее F+R200)

Манометр радиальный. Пластмассовый корпус.

Модель	Артикул	Код QAD	∅	Диапазон	Класс точности	Упаковка
М1-ABS 50 ¹⁾	PA319918LF		50 мм	0 - 6 бар, 2,5	1/4" НР	100 шт.
М1-ABS 50	PA22M621	10007378	50 мм	0 - 6 бар, 1,6	1/4" НР	100 шт.
М1-ABS 50	PA22M605	10007380	50 мм	0 - 10 бар, 2,5	1/4" НР	100 шт.
М1-ABS 50	PA22M637	10007384	50 мм	0 - 16 бар, 1,6	1/4" НР	100 шт.
М1-ABS 63	PA32M612	10007723	63 мм	0 - 6 бар, 1,6	1/4" НР	100 шт.
М1-ABS 63	PA32M608	10007724	63 мм	0 - 10 бар, 1,6	1/4" НР	100 шт.
М1-ABS 63	PA32M609	10007725	63 мм	0 - 16 бар, 1,6	1/4" НР	100 шт.
М1-ABS 63	PA32M641	10007726	63 мм	0 - 25 бар, 2,5	1/4" НР	100 шт.
М1-ABS 80	PA4206BD02	10007790	80 мм	0 - 6 бар, 1,6	1/2" НР	50 шт.
М1-ABS 80	PA4210BD01	10007793	80 мм	0 - 10 бар, 1,6	1/2" НР	50 шт.
М1-ABS 80	PA4216BD01	10007794	80 мм	0 - 16 бар, 1,6	1/2" НР	50 шт.
М1-ABS 80	PA4225BD00	10007795	80 мм	0 - 25 бар, 2,5	1/2" НР	50 шт.
М1-ABS 100	PA5206DD01	10017968	100 мм	0 - 6 бар, 2,5	1/2" НР	30 шт.
М1-ABS 100	PA5210DD01	10000262	100 мм	0 - 10 бар, 2,5	1/2" НР	30 шт.
М1-ABS 100	PA5216BD01	10003043	100 мм	0 - 16 бар, 1,6	1/2" НР	30 шт.
М1-ABS 100	PA5225BD01	10008081	100 мм	0 - 25 бар, 1,6	1/2" НР	30 шт.

1) Логотип Fimet



М1-ABS /R (ранее F+R201) с указателем

Манометр радиальный. Пластмассовый корпус. С красной контрольной стрелкой.
Класс точности : 2,5 (1,6 по запросу).

Модель	Артикул	Код QAD	∅	Диапазон	Упаковка
М1-ABS 40/R	по запросу	10000604	40 мм	0 - 10 бар	1/8" НР 240 шт.
М1-ABS 40/R	по запросу	10003264	40 мм	0 - 16 бар	1/8" НР 240 шт.
М1-ABS 50/R	по запросу	10018571	50 мм	0 - 6 бар	1/4" НР 100 шт.
М1-ABS 50/R	по запросу	10000810	50 мм	0 - 10 бар	1/4" НР 100 шт.
М1-ABS 50/R	по запросу	10003390	50 мм	0 - 16 бар	1/4" НР 100 шт.
М1-ABS 63/R	PA3206BJ01	10018647	63 мм	0 - 6 бар	1/4" НР 100 шт.
М1-ABS 63/R	PA3M1007	10000948	63 мм	0 - 10 бар	1/4" НР 100 шт.
М1-ABS 63/R	PA3216BB07	10007714	63 мм	0 - 16 бар	1/4" НР 100 шт.
М1-ABS 63/R	по запросу	10007716	63 мм	0 - 25 бар	1/4" НР 100 шт.
М1-ABS 80/R	PA4206BD01	10003249	80 мм	0 - 6 бар	1/2" НР 50 шт.
М1-ABS 80/R	по запросу	10016085	80 мм	0 - 10 бар	1/2" НР 50 шт.
М1-ABS 80/R	по запросу	10016086	80 мм	0 - 16 бар	1/2" НР 50 шт.
М1-ABS 80/R	PA4225BD02	10016087	80 мм	0 - 25 бар	1/2" НР 50 шт.



М1-ABS (F+R201) с указателем и зеленым сектором

Манометр радиальный. Пластмассовый корпус. С красной контрольной стрелкой и зеленым сектором 1,5 - 2,5 бар. Класс точности : 2,5 (1,6 по запросу).

Модель	Артикул	Код QAD	∅	Диапазон	Упаковка
М1-ABS 50	PA22M625	10007375	50 мм	0 - 4 бар	1/4" НР 100 шт.
М1-ABS 63	PA32M624	10007722	63 мм	0 - 4 бар	1/4" НР 100 шт.
М1-ABS 63	PA32M603	10007736	63 мм	0 - 4 бар	3/8" НР 100 шт.
М1-ABS 80 *	PA4204BD01	10007784	80 мм	0 - 4 бар	1/2" НР 30 шт.



M1 (F+R250)

Манометр радиальный. Корпус из черного металла с напылением.
Класс точности: 2,5 (1,6 по запросу).

Модель	Артикул	Код QAD	∅	Диапазон		Упаковка
M1-100*	PA55M634	10008076	100 мм	0 - 4 бар	1/2" НР	30 шт.
M1-100	PA55M619	10008077	100 мм	0 - 6 бар	1/2" НР	30 шт.
M1-100	PA55M618	10008078	100 мм	0 - 10 бар	1/2" НР	30 шт.
M1-100*	PA5510BD03	10008087	100 мм	0 - 10 бар, 1,6	1/2" НР	30 шт.
M1-100	PA55M602	10008079	100 мм	0 - 16 бар, 1,6	1/2" НР	30 шт.

* С красной контрольной стрелкой и зеленым сектором 1,5 - 2,5 бар



MP1 (ранее F+R260)

Манометр радиальный, предназначенный для измерения давления газообразных веществ. Корпус из хромированной стали. Класс точности: 2,5. (1,6 по запросу).

Модель	Артикул	Код QAD	∅	Диапазон		Упаковка
MP1-63	PP35441003	10021605	63 мм	0 - 60 мбар	1/4" НР	1/50 шт.
MP1-63	PP35481001	10021606	63 мм	0 - 100 мбар	1/4" НР	1/50 шт.
MP1-63	PP356010	10021607	63 мм	0 - 250 мбар	1/4" НР	1/50 шт.
MP1-63	PP356610		63 мм	0 - 400 мбар	1/4" НР	1/50 шт.
MP1-63	PP357010		63 мм	0 - 600 мбар	1/4" НР	1/50 шт.
MP1-80	PP454411	10021623	80 мм	0 - 60 мбар	3/8" НР	1/50 шт.
MP1-80	PP454811	10021624	80 мм	0 - 100 мбар	3/8" НР	1/50 шт.
MP1-80	PP456011	10021625	80 мм	0 - 250 мбар	3/8" НР	1/50 шт.
MP1-80	PP456611		80 мм	0 - 400 мбар	3/8" НР	1/50 шт.
MP1-80	PP457011		80 мм	0 - 600 мбар	3/8" НР	1/50 шт.
MP1-100	PP554412	10022247	100 мм	0 - 60 мбар	1/2" НР	1/12 шт.
MP1-100	PP554812	10022248	100 мм	0 - 100 мбар	1/2" НР	1/12 шт.
MP1-100	PP556012	10021651	100 мм	0 - 250 мбар	1/2" НР	1/12 шт.
MP1-100	PP556612		100 мм	0 - 400 мбар	1/2" НР	1/12 шт.
MP1-100	PP557012		100 мм	0 - 600 мбар	1/2" НР	1/12 шт.



REM (VR)

Автоматический запорный клапан для манометра.

Модель	Артикул	Код QAD	Подключение	Упаковка
REM 8	0329008	10009431	1/4" BP x 1/4" HP	10 шт.
REM 10	0329010	10009432	3/8" BP x 3/8" HP	10 шт.
REM 15	0329015	10009433	1/2" BP x 1/2" HP	10 шт.
REM 8/15	0329020	10009434	1/4" BP x 1/4" HP	10 шт.



RMD 15

Кнопочный запорный кран для манометра из никелированной латуни. Давление до 25 бар. Подключение - 1/2" BP.

Модель	Артикул	Код QAD	Упаковка
RMD 15	703230108A	10009493	1 шт.



RM (RS)

Отсечной кран. Рабочая температура от -10 до 50 °С. Давление до 16 бар.

Модель	Артикул	Код QAD	Подключение	Упаковка
RM 8-MM	0335008	10009478	1/4" BP x 1/4" BP	60 шт.
RM 15-MM	0335015	10009480	1/2" BP x 1/2" BP	40 шт.
RM 8-MZ	PZ112000	10009486	1/4" BP x 1/4" HP	60 шт.
RM 10-MZ	PZ122000	10009487	3/8" BP x 3/8" HP	50 шт.
RM 15-MZ	PZ132000	10009488	1/2" BP x 1/2" HP	40 шт.



RM 15S

Отсечной кран манометра трехходовой латунный. Рабочая температура от -10 до 50 °С. Рабочее давление до 25 бар. Рабочее положение указано на корпусе. Пластмассовая ручка.

Модель	Артикул	Код QAD	Подключение	Упаковка
RM 15	S003.13.000	10009491	3-ходовой, 1/2" BP x 1/2" BP	50 шт.



403R

Отсечной кран манометра трехходовой латунный с измерительным фланцем. Рабочее давление до 16 бар.

Модель	Артикул	Код QAD	Подключение	Упаковка
403R	403R14	10021872	1/4"	1 шт.
403R	403R38	10021873	3/8"	1 шт.
403R	403R12	10021874	1/2"	1 шт.



407D

Медный температурный компенсатор для защиты манометров и реле давления. PN25.

Модель	Артикул	Код QAD	Подключение	Упаковка
407D	407D14	10021886	1/4" HP x 1/4" BP	1 шт.
407D	407D38	10021887	3/8" HP x 3/8" BP	1 шт.
407D	407D12	10026040	1/2" HP x 1/2" BP	1 шт.



WSK

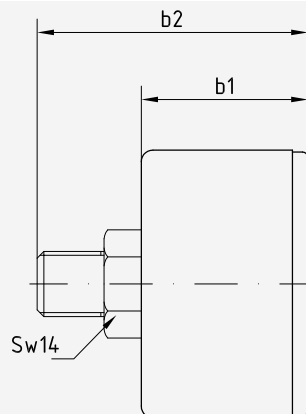
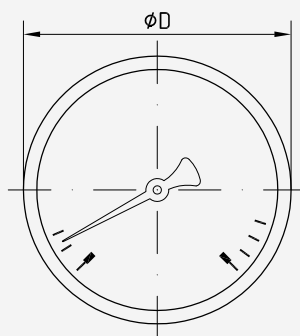
Температурный компенсатор для защиты манометров и реле давления из отрезка металлической прецизионной трубы. PN 25, макс. температура 150 °С, Кольцеобразная форма.

Модель	Артикул	Код QAD	Подключение	Упаковка
WSK 15	3-422-K	10013240	1/2" HP x 1/2" HP	1 шт.



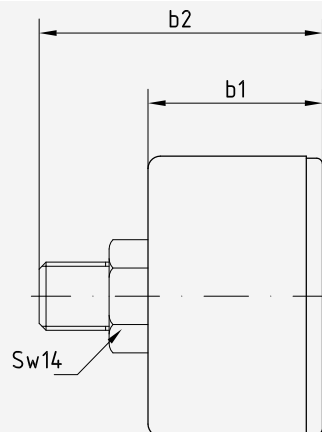
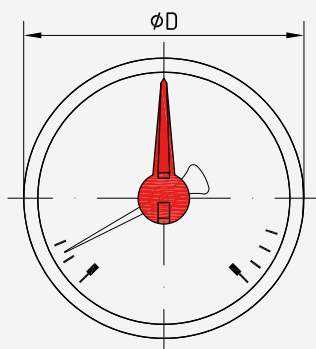
ГАБАРИТНЫЕ РАЗМЕРЫ

M3A-ABS (F+R 100)



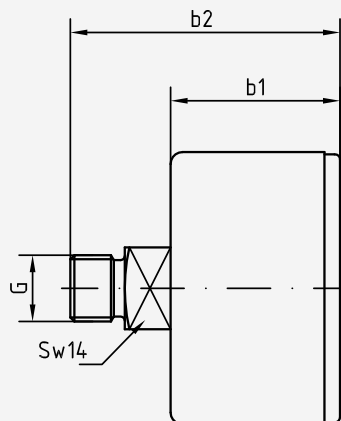
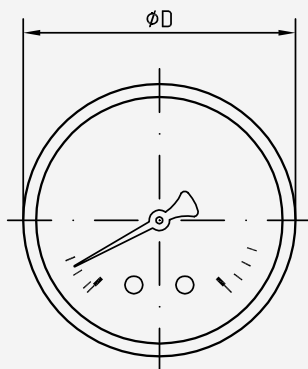
DN	b1±0,5	b2±1	Ø D	G
40	25	40,8	39	1/8B
50	25	41,5	49	1/4B
63	25	43	63	1/4B

MALV (F+R 101)



DN	b1±0,5	b2±1	Ø D	G
40	25	40,8	39	1/8B
50	25	41,5	49	1/4B
63	25	43	63	1/4B

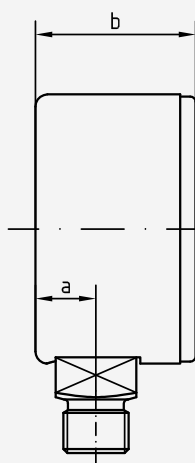
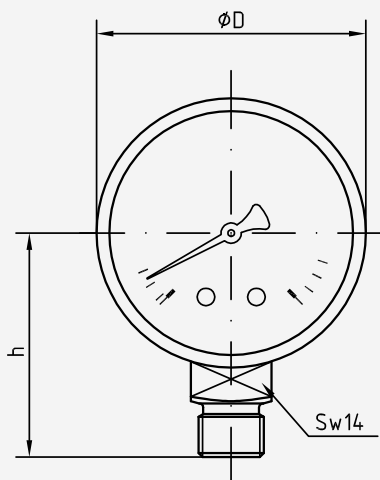
M3A (F+R 150)



DN	b1±0,5	b2±1	Ø D	G
50	27,5	46	49	1/4B, 3/8B

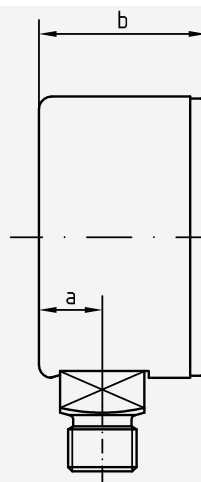
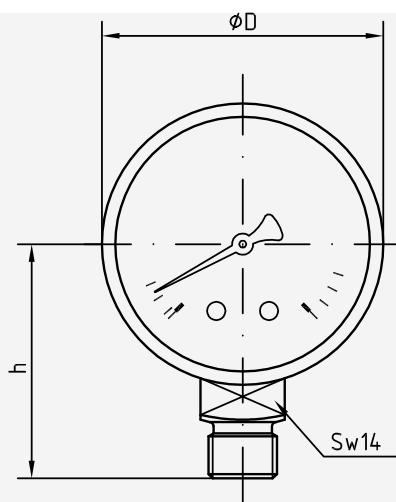
ГАБАРИТНЫЕ РАЗМЕРЫ

M1-ABS (F+R 200, F+R 201)



DN	a	b±0,5	Ø D	G	b2±1
40	9	24,2	39	¼B	35
50	10	27,5	49	¼B	44
63	10	28,8	62	¼B	48
80	10	28	79,5	½B	64
100	10	30,5	98	½B	71,5

M1 (F+R 250)



DN	a	b±0,5	Ø D	G	b2±1
100	10	30,3	98	½B, ½G	70,5

Глава 14

Оборудование для
жидкотопливных и
газовых систем

РЕГУЛЯТОР ДАВЛЕНИЯ



Регулятор давления с алюминиевым корпусом и встроенным фильтром в соответствии с DIN EN 88-1.

giuliani anello

Глава 14.1

Оборудование для жидкотопливных систем



Важная информация об артикулах в каталоге

Мы перешли к новой системе артикулов. Действующие артикулы обозначены всегда, как "Артикул". Старые артикулы обозначены, как "Код QAD".

ИНДИКАТОРЫ УРОВНЯ, ДАТЧИКИ И ПРИНАДЛЕЖНОСТИ

MECAV

Универсальный механический индикатор уровня дизтоплива в топливном баке (монтируется на бак в вертикальном положении, резьба 1½"), с комплектом для опечатывания. Удобная настройка с помощью наружного регулировочного винта. Диапазон измерения от 0 до 2000 мм.



Модель	Артикул	Код QAD	Подключение	Упаковка
MECAV	0103100	10000372	1½"	1/20 шт.

TELEVAR TLM

Универсальный пневматический индикатор уровня топлива в баке (для дистанционного монтажа). Для топливных баков любой формы и высотой от 900 до 3000 мм (0101103) либо высотой от 3000 до 5000 мм (0101105). Простой пересчет в процентах объема для топливных баков цилиндрической формы. Для подсоединения к баку используется трубка наружным диаметром 6 мм. Корпус имеет три наружных монтажных паза.



Модель	Артикул	Код QAD	Подключение
TLM3	0101103	10000286	высота бака от 0,9 до 3,0 м
TLM5	0101105	10000287	высота бака от 3,0 до 5,0 м

Q 200V

Механический индикатор уровня 1½", вертикальная индикация. Бесступенчатый диапазон измерения до 2000 мм.



Модель	Артикул	Код QAD	Подключение
Q200V	1005-12	10000375	1½"

MB

MULTIBLOC

Многофункциональный комплект подключения к топливному баку: подача топлива на горелку и возврат по обратной линии, обратный клапан, рычаг быстрого отключения и разъем для подсоединения пневматического индикатора уровня топлива в баке.

Набор фитингов для подключения в комплекте.

1"HP подключение к баку, ¾"BP к трубкам. Шланг: 4 x 6 мм.



Модель	Артикул	Код QAD	Подключение	Длина	Упаковка
MB 220	0108101	10001025	1" HP x ¾" BP	220 см	1/25 шт.
MB 320	0108501	10001029	1" HP x ¾" BP	320 см	1/10 шт.

СЕПАРАТОРЫ ВОЗДУХА И ТОПЛИВНЫЕ ФИЛЬТРЫ
HE 10

Сепаратор воздуха для дизельного топлива, со встроенным фильтром. Полностью герметичный, гарантирован от выхода запахов и протечек дизельного топлива. Температура эксплуатации 0 – 60 °С. Резьба 3/8" (внутренняя – наружная). Рабочее давление 6 бар. Может применяться для биотоплива.

Модель	Артикул	Код QAD	Подключение
HE 10	13513-00	10002013	3/8"


RG

Двухканальный топливный фильтр. Наружная и внутренняя резьба 3/8". Комплект обжимных соединений для подсоединения топливных проводов 8 и 10 мм.

Модель	Артикул	Код QAD	Подключение	Упаковка
RG N	0130150	10001930	3/8" стальная сетка	1/32 шт.
RG NF	0130221	10001938	3/8" фетровая вставка	1/32 шт.
RG N-S	0130152	10001931	3/8" пенопласт	1/32 шт.


RV1

Одноканальный топливный фильтр. На подаче отсечной вентиль с маховиком, в комплекте с монтажным кронштейном. Металлическая часть – латунь, прозрачный пластмассовый стакан крепится кольцевой гайкой. Фильтрующий элемент: стальная сетка 140 микрон. Внутренняя резьба 3/8" (к горелке и к баку). Комплект переходных соединений для подсоединения топливопроводов 6x8, 8x10, 10x12 мм.

Модель	Артикул	Код QAD	Подключение	Упаковка
RV1	0135101	10001986	3/8" ВР	1/32 шт.


RG/FS, RG/HS

Фильтрующая вставка. Сменная фильтрующая вставка для топливных фильтров серии RG: стальная сетка 120 микрон.

Модель	Артикул	Код QAD	Материал	Упаковка.
RG/SS	0199010	10003868	стальная сетка	100 шт.
RG/FS	30 008 02	10003871	фетр	100 шт.
RG/HS	30 008 11	10003872	пенопласт	100 шт.



70452P

Фильтр для дизельного топлива, мазута и воздуха с алюминиевой крышкой и прозрачной пластиковой фильтровальной чашей. Максимальная температура: 50 °С. PN 2. Уплотнения NBR. Резьбовые соединения 1/4".



Модель	Артикул	Фильтрующий элемент		Упаковка
70452/0015PP	001.0031.001	бумага	15 μ	1/50 шт.
70452/006PG	001.0031.003	гладкая поверхность, нержавеющая сталь	60 μ	1/50 шт.
70452/006PL	001.0031.004	гладкая поверхность, нержавеющая сталь	60 μ	1/50 шт.
70452/01PG	001.0031.005	гладкая поверхность, нержавеющая сталь	100 μ	1/50 шт.
70452/01PL	001.0031.006	гладкая поверхность, нержавеющая сталь	100 μ	1/50 шт.

70312A

Фильтр для дизельного топлива, мазута и воздуха. Крышка и фильтровальная чаша из алюминия. Максимальная температура: 90 °С. PN 2. Уплотнения NBR. Резьбовые соединения 1/2".



Модель	Артикул	Фильтрующий элемент		Упаковка
70312/0015AP	001.0074.001	бумага	15 μ	1/10 шт.
70312/006A	001.0074.003	гладкая поверхность, нержавеющая сталь	60 μ	1/10 шт.
70312/01A	001.0074.004	гладкая поверхность, нержавеющая сталь	100 μ	1/10 шт.
70312/03A	001.0074.005	оцинкованная сталь	300 μ	1/10 шт.

ЖИДКОТОПЛИВНЫЕ ФИЛЬТРЫ С ЭЛЕКТРОПОДОГРЕВОМ

70371RE

Фильтр с электрическим нагревательным элементом для дизельного топлива, отопительного масла и воздуха с крышкой и фильтрующей чашей из алюминия. Максимальная температура: 90 °С. PN 2. Уплотнения из NBR. Резьбовые соединения 3/8". Электрический нагревающий элемент 100 Вт.



Модель	Артикул	Степень фильтрации	Упаковка
70371/01RE	001.0170.001	100 μ	1/5 шт.

70372RE

Фильтр с электрическим нагревательным элементом для дизельного топлива, отопительного масла и воздуха с крышкой и фильтрующей чашей из алюминия. Максимальная температура: 90 °С. PN 2. Уплотнения из NBR. Резьбовые соединения 1/2". Электрический нагревающий элемент 100 Вт.

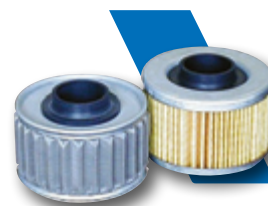


Модель	Артикул	Степень фильтрации	Упаковка
70372/01RE	001.0171.001	100 μ	1/5 шт.

60300

Фильтрующие элементы (вставки) для фильтров 70371RE и 70372RE.

Модель	Артикул	Материал	Упаковка	
60300/0015P	014.4050.001	бумага	15 μ	1 шт.
60300/006	014.4051.002	плиссированный, нержавеющая сталь	60 μ	1 шт.
60300/01	014.4051.003	плиссированный, нержавеющая сталь	100 μ	1 шт.


САМООЧИЩАЮЩИЕСЯ ФИЛЬТРЫ И ЭЛЕКТРОМАГНИТНЫЕ КЛАПАНЫ
31003

Самоочищающийся фильтр для дизельного топлива, мазута и воздуха. Крышка и фильтровальная чаша из алюминия. PN 4. Резьбовые подключения: 1" x 1" x 1/2".

Модель	Артикул	Упаковка	
31003/01	003.0050.001	100 μ	1 шт.
31003/03	003.0050.002	300 μ	1 шт.
31003/06	003.0050.003	600 μ	1 шт.


M10M15

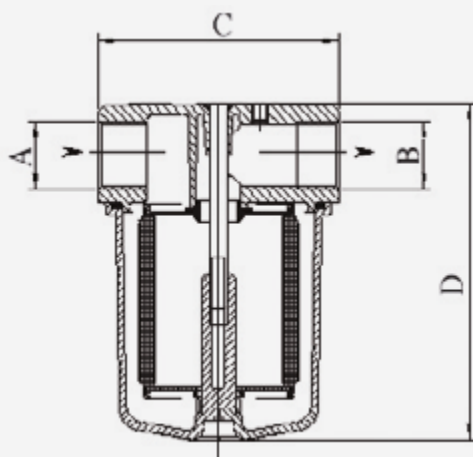
Нормально закрытый (NC) электромагнитный клапан для автоматического перекрытия потока дизельного топлива в трубопроводе. Для использования с дизелем и мазутом. Резьбовые соединения. Корпус из латуни. Класс защиты: IP65. Температура окружающей среды: от -5 до 60 °C. PN 4.

Модель	Артикул	Упаковка	
M10M15	0150210	3/8" - 230 В	1/25 шт.
M10M15	0150215	1/2" - 230 В	1/25 шт.



ГАБАРИТНЫЕ РАЗМЕРЫ

70450A - 70450P



Примечание:
Размеры в столбце D относятся к фильтрам с чашкой из алюминия (ал.) и с прозрачной чашей (пластик).

Модель	Размеры						Степень фильтрации мк **	Площадь фильтрации см ²		
	A	B	C	D Ал.	D Пластик.	E		P	G	L
70451 *	Rp 3/8"	Rp 3/8"	61	75	75	-	15 ***	190	50	28
70452 *	Rp 1/4"	Rp 1/4"	61	75	75	-	60 - 100			

* Прозрачная пластиковая фильтровальная чаша в качестве запчасти

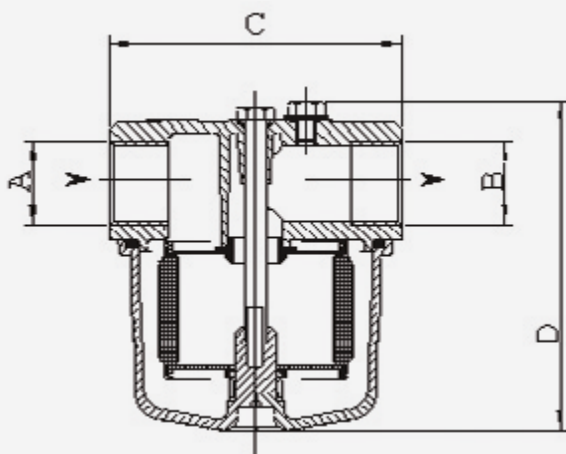
** Стандартная степень фильтрации (другие по запросу)

P - ***: фильтрующий элемент из бумаги

G: плиссированный фильтр из нержавеющей стали

L: фильтр из нержавеющей стали

70300A - 70300P



Примечание:
Размеры в столбце D относятся к фильтрам с чашей из алюминия (ал.) и с прозрачной чашей (пластик).

Модель	Размеры						Степень фильтрации мк **	Площадь фильтрации см ²		
	A	B	C	D Ал.	D Пластик	E		P	G	L
70301 *	Rp 3/8"	Rp 3/8"	81	85	89	-	15 *** 60 - 100	360	85	-
70302 *	Rp 1/2"	Rp 1/2"	81	85	89	-				
70303 *	Rp 1/4"	Rp 1/4"	81	85	89	-				

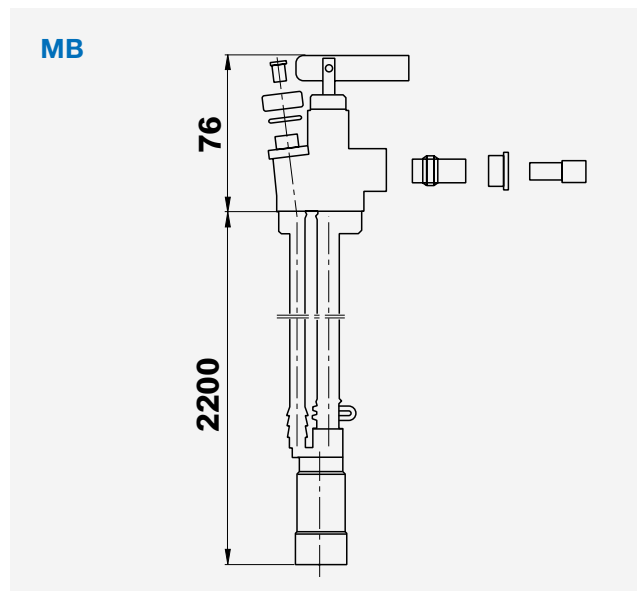
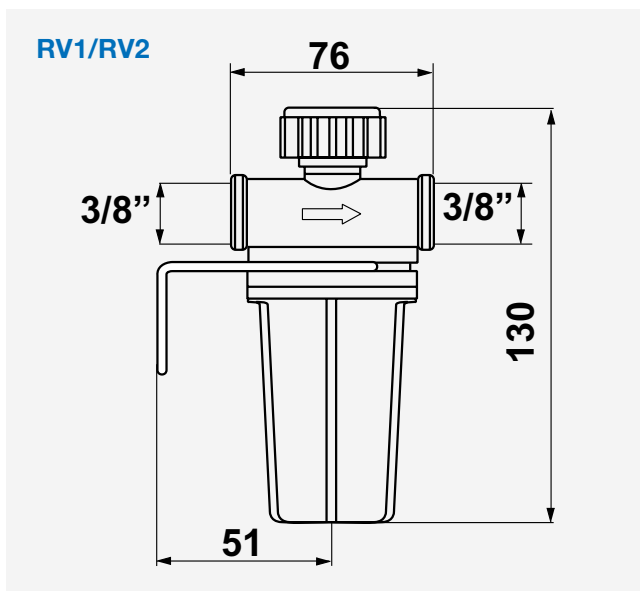
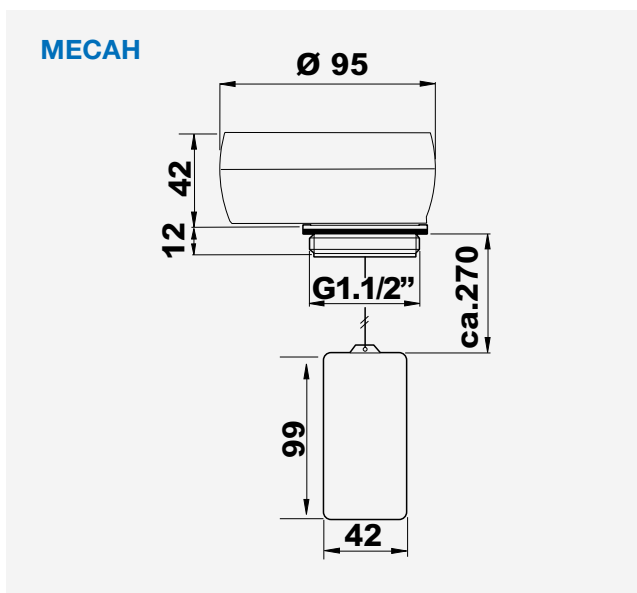
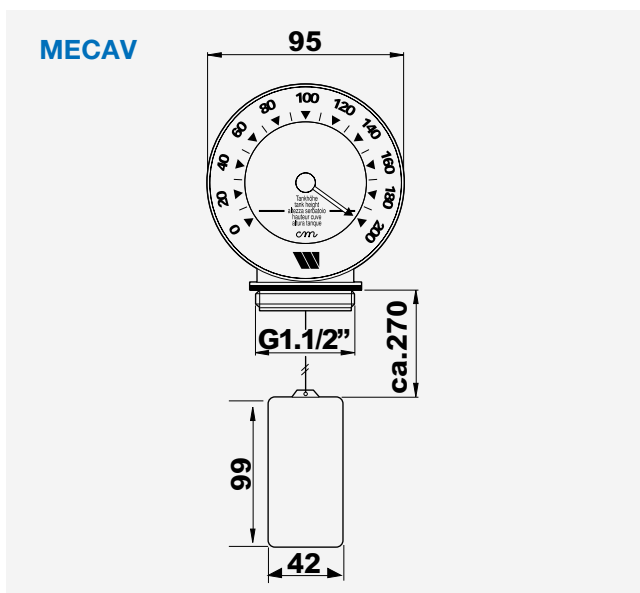
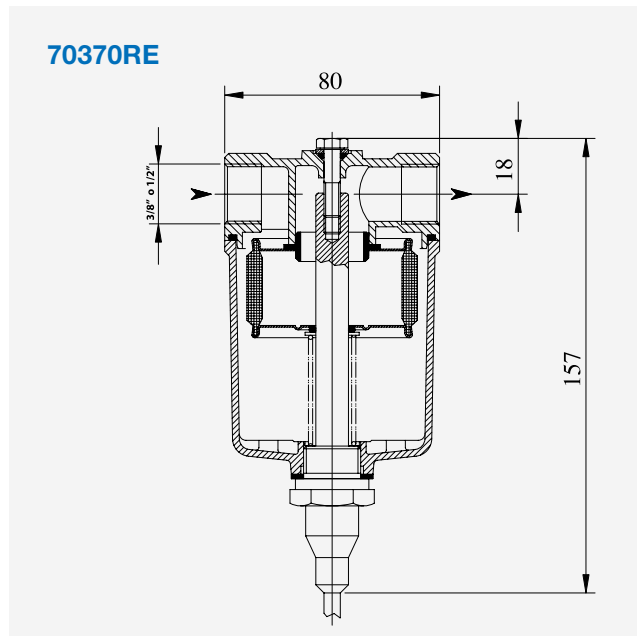
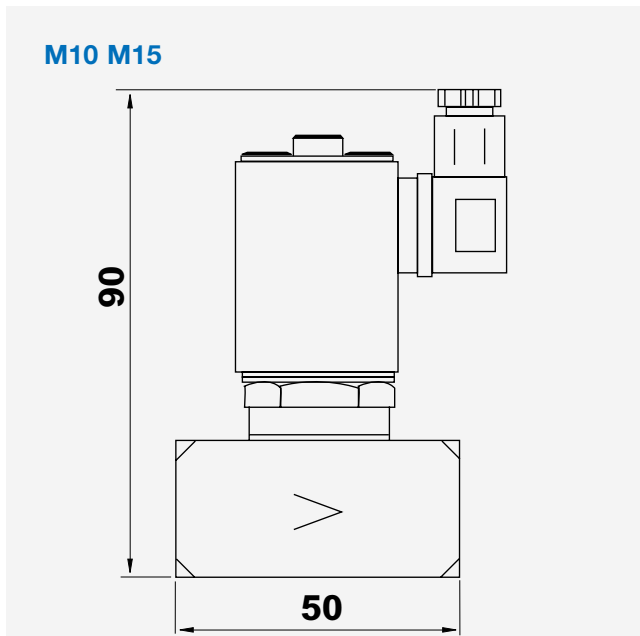
* Прозрачная пластиковая фильтровальная чаша в качестве запчасти

** Стандартная степень фильтрации (другие по запросу)

P - ***: фильтрующий элемент из бумаги

G: плиссированный фильтр из нержавеющей стали

ГАБАРИТНЫЕ РАЗМЕРЫ

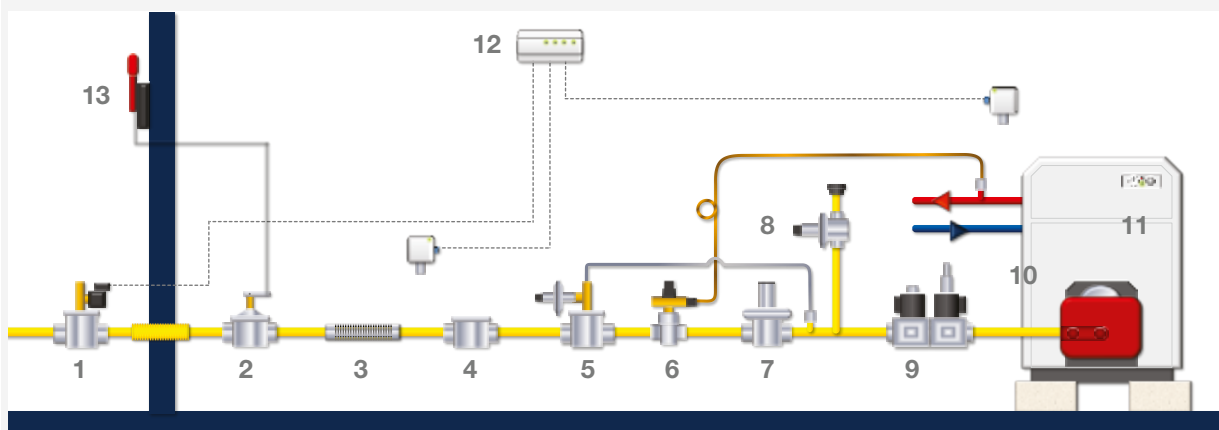


Глава 14.2

Газовое оборудование



Компоненты газопроводов



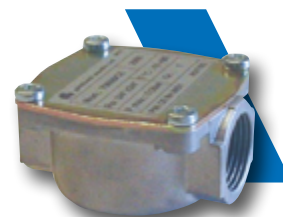
Не все компоненты, показанные на схеме, представлены в нашем каталоге.
Другие продукты и конструкции по запросу.

- | | |
|-----------------------------|-------------------------------------|
| 1. Электромагнитный клапан | 8. Перепускной клапан |
| 2. Отсечной клапан | 9. Клапан ОТКР./ЗАКР. |
| 3. Антивибрационная вставка | 10. Горелка |
| 4. Фильтр | 11. Котел |
| 5. Сбросной клапан | 12. Детектор газа |
| 6. Отсечной клапан | 13. Рычаг дистанционного отключения |
| 7. Регулятор давления | |

ГАЗОВЫЕ ФИЛЬТРЫ

70600

Компактные фильтры для установки на котлах и на бытовых газовых нагревателях. Корпус из алюминия, крышка из оцинкованной стали, фильтрующий элемент из Viledon P15/500S в соответствии с DIN EN 779, каркас фильтра из пластмассы, уплотнение крышки из NBR. Рабочая среда: природный газ, городской газ, сжиженный газ (СПГ), неагрессивные газы и воздух. Степень фильтрации: 50 мкм. Макс. давление на входе: 0,5 бар. Рабочая температура: от -10 до 80 °С.



Модель	Артикул	Соединения
70609	007.0030.100	1/2"
70608	007.0031.100	3/4"

70600/1B

Корпус из алюминия, крышка из оцинкованной стали, фильтрующий элемент из Viledon P15/500S в соответствии с DIN EN 779, каркас фильтра из пластмассы, уплотнение крышки из NBR. Рабочая среда: природный газ, городской газ, сжиженный газ (СПГ), неагрессивные газы и воздух. Степень фильтрации: 50 мкм. Макс. давление на входе: 1 бар. Рабочая температура: от -20 до 80 °С.



Модель	Артикул	Соединения
70611/1B	007.0040.100	1/2"
70612/1B	007.0041.100	3/4"
70602/1B	007.0042.100	1"
70604/1B	007.0043.100	1 1/4"
70603/1B	007.0044.100	1 1/2"
70631/1B	007.0045.100	2"

70600/6B

Корпус из алюминия, крышка из оцинкованной стали, фильтрующий элемент из двухслойного Viledon P15/500S в соответствии с DIN EN 779, каркас фильтра из пластмассы армированной нержавеющей сталью, уплотнение крышки из NBR. Рабочая среда: природный газ, городской газ, сжиженный газ (СПГ), неагрессивные газы и воздух. Два штуцера на входе и выходе для контроля давления. Степень фильтрации: 50 мкм. Макс. давление на входе: 6 бар. Рабочая температура: от -20 до 80 °С.



Модель	Артикул	Соединения
70611/6B	007.0060.000	1/2"
70612/6B	007.0061.000	3/4"
70602/6B	007.0062.000	1"
70604/6B	007.0063.000	1 1/4"
70603/6B	007.0064.000	1 1/2"
70631/6B	007.0065.000	2"

70600/6B

Фланцевые фильтры. Корпус из алюминия, крышка из оцинкованной стали, фильтрующий элемент из двухслойного Viledon P15/500S в соответствии с DIN EN 779, каркас фильтра из пластмассы армированной нержавеющей сталью, уплотнение крышки из NBR. Рабочая среда: природный газ, городской газ, сжиженный газ (СПГ), неагрессивные газы и воздух. Два штуцера на входе и выходе для контроля давления.

Степень фильтрации: 50 мкм. Макс. давление на входе: 6 бар.

Рабочая температура: от -20 до 80 °С.



Модель	Артикул	Соединения
70603F/6B	007.0050.100	DN 40
70631F/6B	007.0051.100	DN 50
70610F/6B	007.0052.200	DN 65
70620F/6B	007.0053.200	DN 80
70640F/6B	007.0054.100	DN 100
70650F/6B	007.0055.100	DN125
70660F/6B	007.0056.100	DN150

70680

Алюминиевый газовый фильтр с высокой фильтрующей способностью. Фильтрующий элемент из полиэфирных волокон, вмонтированных в корпус из алюминиевой сетки.

Рабочая среда: природный газ, городской газ, сжиженный газ (СПГ), неагрессивные газы и воздух. Два штуцера на входе и выходе для контроля давления.

Степень фильтрации: 50 мкм. Макс. давление на входе: 6 бар.

Рабочая температура: от -20 до 80 °С.



Модель	Артикул	Соединения
70684	007.0012.000	1"
70685	007.0013.000	1¼"
70686	007.0014.000	1½"
70687	007.0015.000	2"

Запчасти и комплектующие

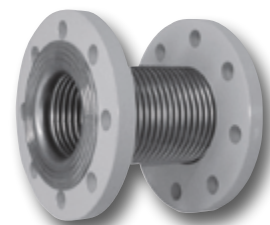
Модель	Артикул	Описание	Упаковка
70516	014.0053.000	Кронштейн	1 шт.
3215	014.0090.001	Фильтрующий элемент + прокладка крышки для моделей 70609 и 70608	1 шт.
3216	014.0091.001	Фильтрующий элемент + прокладка крышки для моделей 70611/1B и 70612/1B	1 шт.
3217	014.0092.001	Фильтрующий элемент + прокладка крышки для моделей 70602/1B, 70603/1B и 70604/1B	1 шт.
3218	014.0093.001	Фильтрующий элемент + прокладка крышки для модели 70631/1B	1 шт.
3219	014.0094.001	Фильтрующий элемент + прокладка крышки для модели 70603F/6B	1 шт.
3220	014.0095.001	Фильтрующий элемент + прокладка крышки для модели 70631F/6B	1 шт.
3226	014.0104.000	Фильтрующий элемент + прокладка крышки для моделей 70610F/6B и 70620F/6B	1 шт.
3223	014.0098.001	Фильтрующий элемент + прокладка крышки для модели 70640F/6B	1 шт.
3225	014.0099.001	Фильтрующий элемент + прокладка крышки для модели 70650F/6B	1 шт.
3224	014.0100.001	Фильтрующий элемент + прокладка крышки для модели 70660F/6B	1 шт.
3216/6B	014.0091.002	Фильтрующий элемент + прокладка крышки для моделей 70611/6B и 70612/6B	1 шт.
3217/6B	014.0092.002	Фильтрующий элемент + прокладка крышки для моделей 70602/6B, 70603/6B, 70604/6B	1 шт.
3218/6B	014.0093.002	Фильтрующий элемент + прокладка крышки для модели 70631/6B	1 шт.
60680	014.0042.000	Фильтрующий элемент + прокладка крышки для моделей 70684, 70685 и 70686	1 шт.
60687	014.0043.000	Фильтрующий элемент + прокладка крышки для модели 70687	1 шт.
1639	014.0006.001	Штуцер для проверки давления 1/8"	100 шт.
1639	014.0006.002	Штуцер для проверки давления 1/8"	1000 шт.
1640	014.0007.001	Штуцер для проверки давления 1/4"	100 шт.
1640	014.0007.002	Штуцер для проверки давления 1/4"	1000 шт.

АНТИВИБРАЦИОННЫЕ ВСТАВКИ

GA-GAF

Антивибрационные вставки защищают целостность газопровода от негативного действия вибрации, перепадов давления, смещений и сдвигов. Корпус из нержавеющей стали, фланцы из углеродистой стали. Резьбовое подключение (DN 1/2"-2") и фланцевое подключение (DN 65-100).

Макс. рабочее давление 3 бар. Рабочая температура: от -20 до 60 °С.



Модель	Артикул	Соединения
GA1556	008.0070.000	1/2"
GA1544	008.0071.000	3/4"
GA1545	008.0072.000	1"
GA1546	008.0073.000	1 1/4"
GA1547	008.0074.000	1 1/2"
GA1548	008.0075.000	2"
GAF212	008.0080.000	DN 65
GAF300	008.0081.000	DN 80
GAF400	008.0082.000	DN 100
GAF500	008.0083.000	DN125
GAF600	008.0084.000	DN150

ГАЗОВЫЕ РЕГУЛЯТОРЫ ДАВЛЕНИЯ

FGDR

Газовый регулятор давления со встроенным фильтром DIN EN 88-1. Корпус из алюминия. Максимальной давление на входе: 500 мбар. Максимальное давление на выходе 350 мбар. Контроль закрытия. Рабочая среда: природный газ, городской газ, сжиженный газ (СПГ), неагрессивные газы и воздух. Рабочая температура: от -15 до 60 °С.



Модель	Артикул	Диаметр	Описание	Упаковка
FGDR15	009.0220.101	1/2"	бесцветная пружина 10 - 30 мбар	1 шт.
FGDR15	009.0220.102	1/2"	зеленая пружина 5 - 15 мбар	1 шт.
FGDR15	009.0220.103	1/2"	лиловая пружина 25 - 80 мбар	1 шт.
FGDR15	009.0220.104	1/2"	коричневая пружина 70 - 160 мбар	1 шт.
FGDR15	009.0220.105	1/2"	синяя пружина 150 - 280 мбар	1 шт.
FGDR15	009.0220.106	1/2"	белая пружина 270 - 350 мбар	1 шт.
FGDR20	009.0221.101	3/4"	бесцветная пружина 10 - 30 мбар	1 шт.
FGDR20	009.0221.102	3/4"	зеленая пружина 5 - 15 мбар	1 шт.
FGDR20	009.0221.103	3/4"	лиловая пружина 25 - 80 мбар	1 шт.
FGDR20	009.0221.104	3/4"	коричневая пружина 70 - 160 мбар	1 шт.
FGDR20	009.0221.105	3/4"	синяя пружина 150 - 280 мбар	1 шт.
FGDR20	009.0221.106	3/4"	белая пружина 270 - 350 мбар	1 шт.
FGDR25	009.0222.101	1"	бесцветная пружина 10 - 30 мбар	1 шт.
FGDR25	009.0222.102	1"	зеленая пружина 5 - 15 мбар	1 шт.
FGDR25	009.0222.103	1"	лиловая пружина 25 - 80 мбар	1 шт.
FGDR25	009.0222.104	1"	коричневая пружина 70 - 160 мбар	1 шт.
FGDR25	009.0222.105	1"	синяя пружина 150 - 280 мбар	1 шт.
FGDR25	009.0222.106	1"	белая пружина 270 - 350 мбар	1 шт.
FGDR32	009.0223.101	1 1/4"	бесцветная пружина 10 - 25 мбар	1 шт.
FGDR32	009.0223.102	1 1/4"	зеленая пружина 5 - 15 мбар	1 шт.
FGDR32	009.0223.103	1 1/4"	лиловая пружина 20 - 70 мбар	1 шт.
FGDR32	009.0223.104	1 1/4"	коричневая пружина 65 - 130 мбар	1 шт.
FGDR32	009.0223.106	1 1/4"	белая пружина 120 - 250 мбар	1 шт.
FGDR32	009.0223.107	1 1/4"	черная пружина 240 - 350 мбар	1 шт.
FGDR40	009.0224.101	1 1/2"	бесцветная пружина 10 - 25 мбар	1 шт.
FGDR40	009.0224.102	1 1/2"	зеленая пружина 5 - 15 мбар	1 шт.
FGDR40	009.0224.103	1 1/2"	лиловая пружина 20 - 70 мбар	1 шт.
FGDR40	009.0224.104	1 1/2"	коричневая пружина 65 - 130 мбар	1 шт.
FGDR40	009.0224.106	1 1/2"	белая пружина 120 - 250 мбар	1 шт.
FGDR40	009.0224.107	1 1/2"	черная пружина 240 - 350 мбар	1 шт.
FGDR50/40	009.0234.101	2"	бесцветная пружина 10 - 25 мбар	1 шт.
FGDR50/40	009.0234.102	2"	зеленая пружина 5 - 15 мбар	1 шт.
FGDR50/40	009.0234.103	2"	лиловая пружина 20 - 70 мбар	1 шт.
FGDR50/40	009.0234.104	2"	коричневая пружина 65 - 130 мбар	1 шт.
FGDR50/40	009.0234.106	2"	белая пружина 120 - 250 мбар	1 шт.
FGDR50/40	009.0234.107	2"	черная пружина 240 - 350 мбар	1 шт.
FGDR50	009.0225.101	2"	бесцветная пружина 10 - 35 мбар	1 шт.
FGDR50	009.0225.102	2"	зеленая пружина 5 - 15 мбар	1 шт.
FGDR50	009.0225.103	2"	лиловая пружина 30 - 80 мбар	1 шт.
FGDR50	009.0225.104	2"	коричневая пружина 70 - 220 мбар	1 шт.
FGDR50	009.0225.105	2"	синяя пружина 210 - 350 мбар	1 шт.

РЕГУЛИРОВОЧНЫЕ ПРУЖИНЫ

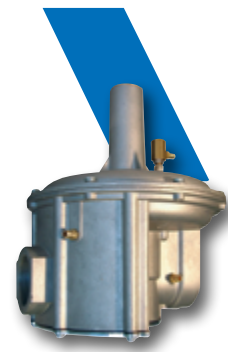
Модель	Артикул	Регулятор давления	Диапазон и цвет	Упаковка
E720	014.0202.001	FGDR/COM 15 - 20	20-55 мбар - красный	1 шт.
E737	014.0204.001	FGDR/COM 15 - 20	50-200 мбар - синий	1 шт.
504.0037.020	014.0504.001	FGD, FGDR, FG1B 15 - 20 - 25	5-15 мбар - зеленый	1 шт.
504.0031.020	014.0505.001	FGD, FGDR, FG1B 15 - 20 - 25	10-30 мбар - бесцветный	1 шт.
504.0032.020	014.0506.001	FGD, FGDR, FG1B 15 - 20 - 25	25-80 мбар - лиловый	1 шт.
504.0033.020	014.0507.001	FGD, FGDR, FG1B 15 - 20 - 25	70-160 мбар - коричневый	1 шт.
504.0034.020	014.0508.001	FGDR, FG1B 15 - 20 - 25	150-280 мбар - синий	1 шт.
504.0035.020	014.0509.001	FGDR 15 - 20 - 25	270-350 мбар - белый	1 шт.
E816D	014.0220.001	FGD, FGDR 32 - 40 - 50/40	5-15 мбар - зеленый	1 шт.
504.0016.020	014.0221.001	FGD, FGDR, FG1B 32 - 40 - 50/40	10-25 мбар - бесцветный	1 шт.
504.0017.020	014.0222.001	FGD, FGDR, FG1B 32 - 40 - 50/40	20-70 мбар - лиловый	1 шт.
E836D	014.0223.001	FGD, FGDR, FG1B 32 - 40 - 50/40	65-130 мбар - коричневый	1 шт.
504.0018.020	014.0225.001	FGDR, FG1B 32 - 40 - 50/40	120-250 мбар - белый	1 шт.
504.0036.020	014.0520.001	FGDR 32 - 40 - 50/40	240-350 мбар - черный	1 шт.
504.0040.020	014.0230.001	FGD, FGDR 50	5-15 мбар - зеленый	1 шт.
E620	014.0231.001	FGD, FGDR, FG1B 50	10-35 мбар - бесцветный	1 шт.
E619D	014.0232.001	FGD, FGDR, FG1B 50	30-80 мбар - лиловый	1 шт.
E631D	014.0233.001	FGDR, FG1B 50	70-220 мбар - коричневый	1 шт.
E630	014.0234.001	FGDR50	210-350 мбар - синий	1 шт.

РЕГУЛЯТОРЫ СООТНОШЕНИЯ ГАЗ-ВОЗДУХ

GAVR

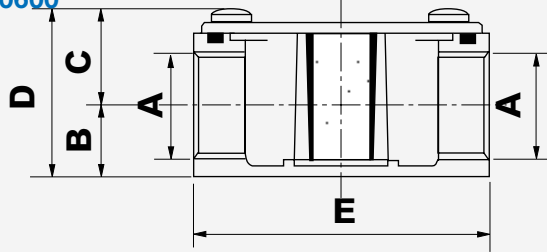
Регулятор давления регулирует давление выходящего газа в зависимости от давления управляющего воздуха в соотношении 1:1. Максимальное рабочее давление: 200 мбар. Максимальное давление воздуха: 120 мбар. Рабочая среда: природный газ, городской газ, сжиженный газ (СПГ), неагрессивные газы и воздух. Рабочая температура: от -10 до 60 °С.

Модель	Артикул	Упаковка
GAVR15	020.0001.101 1/2"	Давление на выходе 2-120 мбар 1 шт.
GAVR20	020.0002.101 3/4"	Давление на выходе 2-120 мбар 1 шт.
GAVR25	020.0003.101 1"	Давление на выходе 2-120 мбар 1 шт.
GAVR32	020.0004.101 1 1/4"	Давление на выходе 2-120 мбар 1 шт.
GAVR40	020.0005.101 1 1/2"	Давление на выходе 2-120 мбар 1 шт.
GAVR50/40	020.0016.101 2"	Давление на выходе 2-120 мбар 1 шт.
GAVR50	020.0006.101 2"	Давление на выходе 2-120 мбар 1 шт.



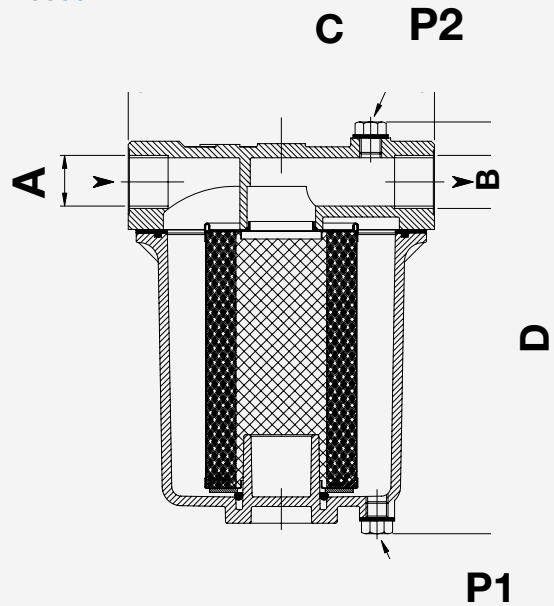
ГАБАРИТНЫЕ РАЗМЕРЫ

70600



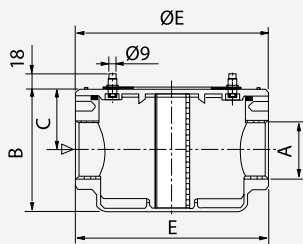
Модель	A	B	C	D	E
70609	Rp 1/2"	17	22	39	70
70608	Rp 3/4"	17	22	39	70

70680



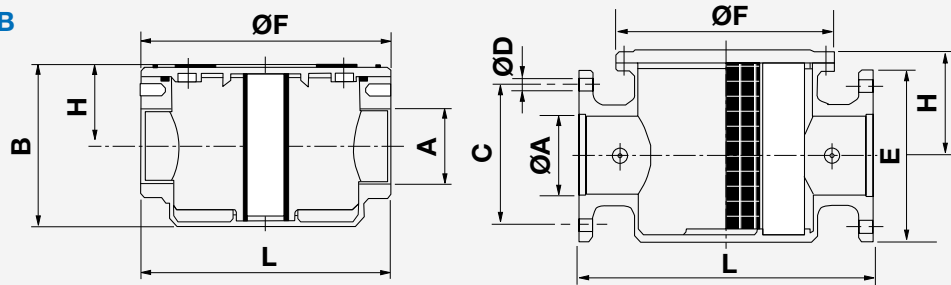
Модель	A	B	C	D
70684	Rp 1"	Rp 1"	190	255
70685	Rp 1. 1/4"	Rp 1. 1/4"	190	255
70686	Rp 1. 1/2"	Rp 1. 1/2"	190	255
70687	Rp 2"	Rp 2"	190	255

70600/6B



Модель	A	B	C	D	E
70611/6B	Rp 1/2"	92	37	120	20
70612/6B	Rp 3/4"	92	37	120	120
70602/6B	Rp 1"	103	50	160	160
70604/6B	Rp 1. 1/4"	103	50	160	160
70603/6B	Rp 1. 1/2"	103	50	160	160
70631/6B	Rp 2"	140	73	186	186

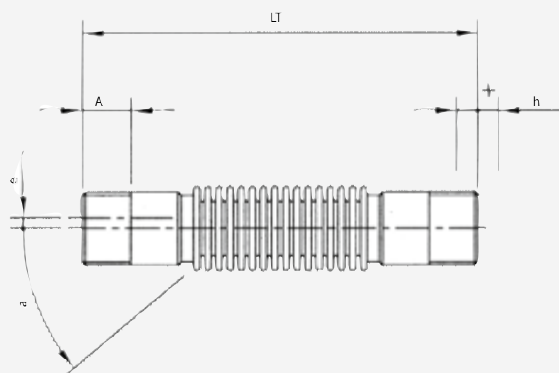
70600/1B - 70600F/6B



Модель	A	B	C	D	E	F	H	L
70611/1B	Rp 1/2"	92	-	-	-	120	37	120
70612/1B	Rp 3/4"	92	-	-	-	120	37	120
70602/1B	Rp 1"	103	-	-	-	160	50	160
70604/1B	Rp 1 1/4"	103	-	-	-	160	50	160
70603/1B	Rp 1 1/2"	103	-	-	-	160	50	160
70631/1B	Rp 2"	140	-	-	-	186	73	186
70603F/6B	DN 40	-	110	18	150	130	130	200
70631F/6B	DN 50	-	125	18	165	148	148	230
70610F/6B	DN 65	-	145	18	185	212	212	290
70620F/6B	DN 80	-	160	18	200	240	240	320
70640F/6B	DN 100	-	180	18	220	280	280	380
70650F/6B	DN125	-	210	18	250	280	280	380
70660F/6B	DN150	-	240	22	288	310	310	450

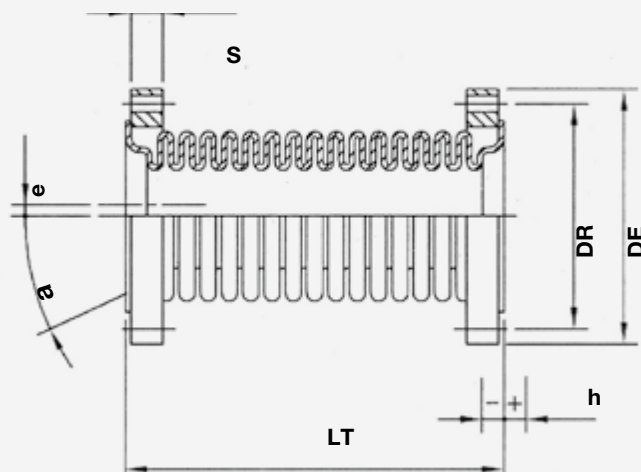
ГАБАРИТНЫЕ РАЗМЕРЫ

GA



Модель	Соединения	Макс. бар	Темп. °C	Осевая комп-ция			Угловая комп-ция		Боковая комп-ция		Габариты LT ±5
				h+	h-	h tot.	a ±	e ±	A		
GA1556	R. 1/2"	3	-20 +60	10	10	20	35	5	18	170	
GA1544	R. 3/4"	3	-20 +60	10	10	20	30	5	18	180	
GA1545	R. 1"	3	-20 +60	10	10	20	25	6	22	200	
GA1546	R. 1 1/4"	3	-20 +60	12	12	24	35	10	24	220	
GA1547	R. 1 1/2"	3	-20 +60	15	15	30	35	10	24	240	
GA1548	R. 2"	3	-20 +60	15	15	30	30	10	28	240	

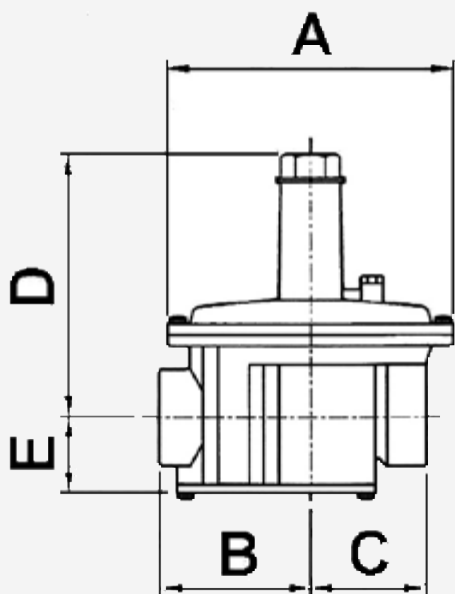
GAF



Модель	Соединения	Макс. P [бар]	Темп. [°C]	Осевая комп-ция			Угловая комп-ция		Боковая комп-ция		Габариты LT±5	S
				h+	h-	h tot.	a ±	e ±	DE	DR		
GAF212	DN 65 PN16	3	-20 +60	20	20	40	20	10	185	145	150	18
GAF300	DN 80 PN16	3	-20 +60	20	20	40	20	10	200	160	160	20
GAF400	DN 100 PN16	3	-20 +60	20	20	40	20	10	220	180	170	23
GAF500	DN 125 PN16	3	-20 +60	25	25	50	4	6	250	210	240	24
GAF600	DN 150 PN16	3	-20 +60	25	25	50	4	6	285	240	240	24

ГАБАРИТНЫЕ РАЗМЕРЫ

FGDR



Размер E должен быть увеличен примерно на 400 мм, чтобы облегчить техобслуживание фильтра.

FGDR 50/40: модель с резьбовым соединением 2", но с размерами как у модели FGDR40.

Модель	Подключения	A	B	C	D	E
FGDR15	Rp 1/2" UNI-ISO 7/1	146	73	58	137	42
FGDR20	Rp 3/4" UNI-ISO 7/1	146	73	58	137	42
FGDR25	Rp 1" UNI-ISO 7/1	146	73	58	137	42
FGDR32	Rp 1 1/4" UNI-ISO 7/1	194	98	80	175	52
FGDR40	Rp 1 1/2" UNI-ISO 7/1	194	98	80	175	52
FGDR50/40	Rp 2" UNI-ISO 7/1	194	98	80	175	52
FGDR50	Rp 2" UNI-ISO 7/1	260	135	90	250	65

Таблица артикулов

Артикул	Стр.	Артикул	Стр.	Артикул	Стр.	Артикул	Стр.
001.0031.001	248	008.0084.000	255	014.0006.002	254	0206020N	61
001.0031.003	248	009.0220.101	256	014.0007.001	254	0206050N	61
001.0031.004	248	009.0220.102	256	014.0007.002	254	0206060N	61
001.0031.005	248	009.0220.103	256	014.0042.000	254	0206070N	61
001.0031.006	248	009.0220.104	256	014.0043.000	254	0206080N	61
001.0074.001	248	009.0220.105	256	014.0053.000	254	0206090N	61
001.0074.003	248	009.0220.106	256	014.0090.001	254	0206099N	61
001.0074.004	248	009.0221.101	256	014.0091.001	254	0206525G	61
001.0074.005	248	009.0221.102	256	014.0091.002	254	0206530G	61
001.0170.001	248	009.0221.103	256	014.0092.001	254	0206540	61
001.0171.001	248	009.0221.104	256	014.0092.002	254	0207015N	61
003.0050.001	249	009.0221.105	256	014.0093.001	254	0207018N	61
003.0050.002	249	009.0221.106	256	014.0093.002	254	0207020N	61
003.0050.003	249	009.0222.101	256	014.0094.001	254	0207035N	61
004501017981	238	009.0222.102	256	014.0095.001	254	0207050N	61
004631017982	238	009.0222.103	256	014.0098.001	254	0207060N	61
004631018017	238	009.0222.104	256	014.0099.001	254	0207070N	61
006401000318	238	009.0222.105	256	014.0100.001	254	0207080N	61
006501007985	238	009.0222.106	256	014.0104.000	254	0207090N	61
006631007986	238	009.0223.101	256	014.0202.001	257	0207099N	61
007.0012.000	254	009.0223.102	256	014.0204.001	257	0207110	61
007.0013.000	254	009.0223.103	256	014.0220.001	257	0207525G	61
007.0014.000	254	009.0223.104	256	014.0221.001	257	0207530G	61
007.0015.000	254	009.0223.106	256	014.0222.001	257	0207540G	61
007.0030.100	253	009.0223.107	256	014.0223.001	257	0215104G	174
007.0031.100	253	009.0224.101	256	014.0225.001	257	0215125G	60
007.0040.100	253	009.0224.102	256	014.0230.001	257	0215130G	60
007.0041.100	253	009.0224.103	256	014.0231.001	257	0215725	60
007.0042.100	253	009.0224.104	256	014.0232.001	257	0215733	60
007.0043.100	253	009.0224.106	256	014.0233.001	257	0215825	80
007.0044.100	253	009.0224.107	256	014.0234.001	257	0215830	80
007.0045.100	253	009.0225.101	256	014.0504.001	257	0215835	80
007.0050.100	254	009.0225.102	256	014.0505.001	257	0215840	80
007.0051.100	254	009.0225.103	256	014.0506.001	257	0215860	80
007.0052.200	254	009.0225.104	256	014.0507.001	257	0215880	80
007.0053.200	254	009.0225.105	256	014.0508.001	257	0215899	80
007.0054.100	254	009.0234.101	256	014.0509.001	257	0216015N	60
007.0055.100	254	009.0234.102	256	014.0520.001	257	0216018N	60
007.0056.100	254	009.0234.103	256	014.4050.001	249	0216020N	60
007.0060.000	253	009.0234.104	256	014.4051.002	249	0216050N	174
007.0061.000	253	009.0234.106	256	014.4051.003	249	0216060N	174
007.0062.000	253	009.0234.107	256	0150210	249	0216080N	174
007.0063.000	253	0101103	246	0150215	249	0216099N	174
007.0064.000	253	0101105	246	015W	151	0217015N	60
007.0065.000	253	0103100	246	016631007991	238	0217020N	60
008.0070.000	255	010501007987	163	0199010	247	0217050N	174
008.0071.000	255	010501007987	238	020.0001.101	257	0217060N	174
008.0072.000	255	010631007989	238	020.0002.101	257	0217080N	174
008.0073.000	255	0108101	246	020.0003.101	257	0217099N	174
008.0074.000	255	0108501	246	020.0004.101	257	0217604G	174
008.0075.000	255	0130150	247	020.0005.101	257	0217618G	60
008.0080.000	255	0130152	247	020.0006.101	257	0217625G	60
008.0081.000	255	0130221	247	020.0016.101	257	0217630G	60
008.0082.000	255	0135101	247	0206015N	61	0218604	174
008.0083.000	255	014.0006.001	254	0206018N	61	0218606	174

Артикул	Стр.	Артикул	Стр.	Артикул	Стр.	Артикул	Стр.
0218608	174	0248310	66	0335015	241	0504125	165
0218610	174	0248310-K10	66	0401225	77	0504126	165
0218615	60	0248311	66	0402101N	77	0504127	165
0218618	60	0248311-K10	66	0402202	177	0504128	165
0218625	60	0249110	81	0402206	177	0504129	165
0218630	60	0249115	81	0403202	134	0504130	165
0219405	174	0250008	67	044W	150	0504150	165
0219604	174	0250010	67	0501115	162	0504151	165
0219606	174	0250016	67	0501120	162	0504152	165
0219608	174	0250215	67	0501125	162	0504153	165
0219610	174	0251210	67	0501132	162	0504154	165
0219615	60	0251310	67	0501140	162	0504155	165
0219625	60	0251410	67	0501150	162	0504200	165
0219630	60	0252210	67	0501315	163	0504201	165
0232120	65	0252310	67	0501320	163	0504202	165
0232220	65	0252410	67	0501325	163	0504203	165
0232420	65	0253020	68	0501332	163	0504204	165
0232620	65	0253025	68	0501340	163	0504205	165
0232621	65	0253032	68	0501350	163	0550650	113
0232622	65	0253625	68	0502515	163	0553615	81
0232623	65	0253640	68	0502520	163	0599001	163
0232624	65	0257008	150	0502525	163	0599002	163
0232625	65	0259008	68	0502532	163	0599003	163
0232626	65	0259010	68	0502540	163	0599004	163
0234100	65	0259015	68	0502550	163	0599005	163
0234200	65	0259016	68	0502615	163	0599006	163
0234300	65	0259310	81	0502620	163	0606112	73
0240100	63	0259315	81	0502625	163	0606210	73
0240105	63	0265118	64	0502632	163	0608102	82
0240115	63	0265216	64	0502640	163	0608120	72
0240200	63	0265220	64	0502650	163	0608125	72
0240205	63	0265225	64	0504050	165	077W	150
0240215	63	0265232	64	0504051	165	1000984	99
0246010	67	026W	150	0504052	165	1000985	99
0246010-K10	67	0270130	62	0504053	165	1000986	99
0247010	67	0270136	62	0504054	165	1000987	99
0247010-K10	67	0270137	62	0504055	165	1000988	99
0248010	66	0270230	62	0504065	165	1000989	99
0248010-K10	66	0272030	62	0504066	165	10001004	99
0248015	66	0273330	62	0504067	165	10001005	99
0248015-K10	66	0299014	65	0504068	165	10001006	99
0248016	66	0299018	65	0504069	165	10001463	150
0248016-K10	66	0307503	234	0504070	165	10001470	150
0248020	66	0307510	234	0504080	165	10003680	28
0248020-K10	66	0307603	234	0504081	165	10003693	28
0248110	66	0307610	234	0504082	165	10003695	28
0248110-K10	66	0307703	234	0504083	165	10004172	97
0248111	66	0307710	234	0504084	165	10004174	97
0248111-K10	66	0307803	234	0504085	165	10004176	97
0248210	66	0307810	234	0504100	165	10004178	97
0248210-K10	66	0329008	241	0504101	165	10004180	97
0248215	66	0329010	241	0504102	165	10004182	97
0248215-K10	66	0329015	241	0504103	165	10004184	97
0248220	66	0329020	241	0504104	165	10004186	97
0248220-K10	66	0335008	241	0504105	165	10004188	97

Артикул	Стр.	Артикул	Стр.	Артикул	Стр.	Артикул	Стр.
10004190	97	10010101	52	10013520	77	10025239	39
10004192	97	10010103	52	10013520	233	10025900	26
10004194	97	10010104	52	10013521	77	10025901	26
10004196	97	10010106	52	10013523	77	10025907	96
10004198	97	10010108	52	10013524	77	10025908	96
10004199	97	10010110	52	10013545	77	10025909	96
10004200	97	10010112	52	10013547	77	10025910	96
10004201	97	10010131	52	10014331	99	10025911	96
10004202	97	10010133	52	10014351	96	10025912	96
10004203	97	10010135	52	10014352	96	10025913	96
10004204	97	10010136	52	10014970	99	10025914	96
10004205	97	10010138	52	10016200	42	10025915	96
10004206	97	10010140	52	10016205	42	10025916	96
10004254	98	10010142	52	10016710	98	10025917	96
10004267	101	10010143	52	10017160	101	10026263	25
10004268	101	10010145	52	10017307	61	10026266	25
10004269	101	10010146	52	10017987	72	10026388	22
10004270	101	10010148	52	10017988	72	10026388	26
10004271	101	10010150	52	10017989	72	10026389	109
10004272	101	10010152	52	10017990	72	10026450	24
10004327	101	10010154	52	10017991	72	10026451	25
10004329	101	10010156	52	10017992	72	10026523	30
10004330	101	10010159	52	10017993	72	10026524	30
10004331	101	10010160	52	10017994	72	10026525	30
10004332	101	10010162	52	10017995	72	10026526	30
10004538	98	10010376	23	10017996	72	10026635	24
10004540	98	10010376	26	10017997	72	10026672	26
10004542	98	10010378	26	10017998	72	10026871	30
10004544	98	10010419	27	10017999	72	10026872	30
10004546	98	10010424	26	10018000	72	10026873	30
10004548	98	10010892	97	10018001	72	10026874	30
10004550	98	10010893	94	10018005	108	10026881	24
10004552	98	10010983	42	10018326	93	10026882	25
10004554	98	10011282	30	10020785	45	10026883	25
10004556	98	10011283	30	10021136	129	10026884	25
10004558	98	10011284	31	10021140	129	10026931	26
10004697	93	10011285	30	10021142	129	10027273	108
10004697	95	10011286	30	10021156	45	10027549	27
10004700	42	10012355	91	10021158	44	10027650	30
10005222	62	10012356	91	10021165	44	10027651	30
10005227	62	10012357	91	10021176	44	10027652	30
10005229	62	10012358	91	10021177	44	10027653	30
10006120	96	10012359	91	10022118	28	10027670	82
10006148	233	10012360	91	10022148	93	10027671	82
10006153	28	10012361	91	10022837	92	10027672	82
10007137	96	10012362	91	10022871	92	10027673	82
10007141	96	10012363	91	10022872	92	10027674	82
10007144	96	10012364	91	10022873	92	10027675	82
10007396	95	10012365	91	10022885	95	10027676	82
10007402	96	10012647	45	10023030	95	10027677	82
10007425	42	10012763	98	10023117	95	10027678	82
10007437	42	10013386	128	10023124	93	10027902	38
10009693	42	10013387	128	10023354	91	10028149	92
10009695	42	10013504	77	10023356	91	10028597	92
10009880	108	10013511	76	10023372	108	10028936	108
10010098	52	10013512	77	10023474	91	10029160	92

Артикул	Стр.	Артикул	Стр.	Артикул	Стр.	Артикул	Стр.
10029957	86	10077144	20	10081563	90	10084159	39
10029958	86	10077146	21	10081564	90	10084160	109
10029959	86	10077147	21	10081565	90	10084161	108
10029960	86	10077395	22	10081566	90	10084162	108
10029961	86	10077396	22	10081567	90	10084351	108
10029962	86	10078463	11	10081568	90	10084591	21
10029963	86	10078464	10	10081569	90	10084592	21
10029964	86	10078465	14	10081570	90	10084593	21
10029965	86	10078486	12	10081571	90	10084594	21
10029966	86	10078487	13	10081572	90	10084595	21
10029967	86	10078488	13	10081573	90	10084596	21
10030720	40	10078499	12	10081934	87	10084597	25
10035580	41	10079048	91	10081935	87	10084598	25
10035581	41	10079145	109	10081936	87	10084599	25
10035741	41	10079156	13	10081937	87	10084600	25
10035742	40	10079166	8	10081938	87	10084601	25
10036019	40	10079166	14	10081939	87	10084602	25
10036099	41	10079232	8	10081940	87	10084603	25
10036101	40	10079233	8	10081941	87	10084604	25
10036103	40	10079243	13	10081942	87	10084605	25
10036998	29	10079244	13	10081943	87	10084608	24
10037015	41	10079245	13	10081944	87	10084609	24
10037100	41	10079246	13	10082260	23	10084610	24
10037106	41	10079247	13	10082390	108	10084611	24
10037107	41	10079851	11	10082500	108	10084615	40
10037122	41	10079852	10	10082527	23	10084616	40
10037123	41	10079891	10	10082563	109	10084617	40
10045872	41	10079892	11	10082931	94	10084618	40
10050657	93	10079893	10	10082932	94	10084619	40
10050660	25	10079894	11	10082933	94	10084620	40
10051220	26	10079903	14	10082934	94	10084623	41
10070000	86	10079905	14	10082935	94	10084624	41
10070001	86	10080076	21	10082936	94	10084625	41
10070002	86	10080077	21	10082937	94	10084626	41
10070003	86	10080314	14	10082938	94	10084627	41
10070004	86	10080335	14	10082939	94	10084628	41
10070005	86	10080550	21	10082940	94	10084629	109
10070006	86	10080551	21	10082941	94	10084630	109
10070007	86	10080552	22	10083097	87	10084634	109
10070008	86	10080553	22	10083097	90	10084635	108
10070009	86	10080774	91	10083097	94	10084636	108
10070010	86	10080775	91	10083097	97	10084637	108
10070249	87	10080776	91	10083098	97	10084639	46
10070250	87	10080777	91	10083099	97	10084640	46
10070251	87	10080778	91	10083106	94	10084641	46
10070252	87	10080779	91	10083108	90	10084642	46
10070253	87	10080780	91	10083109	90	10084643	46
10070254	87	10080781	91	10083509	95	10084644	46
10070255	87	10080782	91	10083722	31	10084645	38
10070256	87	10080783	91	10084147	22	10084646	38
10070257	87	10080784	91	10084148	21	10084647	38
10070258	87	10081348	87	10084149	21	10084648	38
10070259	87	10081349	87	10084150	21	10084649	38
10070337	40	10081349	90	10084153	24	10084650	38
10077142	20	10081350	87	10084154	24	10084651	38
10077143	20	10081350	94	10084158	38	10084652	38

Артикул	Стр.	Артикул	Стр.	Артикул	Стр.	Артикул	Стр.
10084653	38	149B043320	186	149B12557N	200	149B2287	192
10084654	38	149B044219	187	149B12558C	200	149B2288	192
10084655	29	149B044221	187	149B12558N	200	149B23135	196
10084656	29	149B047470	187	149B12559C	200	149B2371V	196
10085020	12	149B12508	207	149B12559N	200	149B2372V	196
10085021	12	149B12509	207	149B12560C	200	149B2373V	196
10085022	12	149B12510	207	149B12560N	200	149B2413	194
10085023	12	149B12511	207	149B12561C	200	149B2414	194
10085285	10	149B12512	207	149B12561N	200	149B2415	194
10085286	10	149B12513	207	149B12562C	200	149B2416	194
10085287	11	149B12514	207	149B12562N	200	149B2417	194
10085288	11	149B12515	207	149B12563C	200	149B2418	194
100 82911	13	149B12516	207	149B12563N	200	149B2420	195
1005-12	246	149B12517	207	149B12564C	200	149B2420X	195
1040018	99	149B12518	207	149B12564N	200	149B2421	195
1040022	99	149B12519	207	149B12565C	200	149B2421X	195
126W	150	149B12520	207	149B12565N	200	149B2422	195
134M12WM	146	149B12521	207	149B12566C	200	149B2422X	195
13513-00	247	149B12522	207	149B12566N	200	149B2423	195
1378TRV12	142	149B12523	207	149B12567C	200	149B2423X	195
1378TRV38	142	149B12524	207	149B12567N	200	149B2424	195
1379TRV12	142	149B12525	207	149B12568C	201	149B2424X	195
1379TRV38	142	149B12526	206	149B12568N	201	149B2425	195
1388TRV12	142	149B12527	206	149B12569C	201	149B2425X	195
1388TRV38	142	149B12528	206	149B12569N	201	149B2426	195
1389TRV12	142	149B12529	206	149B12570C	201	149B2426X	195
1389TRV38	142	149B12530	206	149B12570N	201	149B2427	195
1395TRV12	143	149B12531	206	149B12571C	201	149B2427X	195
1395TRV38	143	149B12532	206	149B12571N	201	149B2428	195
1396TRV12	143	149B12533	206	149B12572C	201	149B2428X	195
1396TRV38	143	149B12534	206	149B12572N	201	149B2429	195
147CR	144	149B12535	206	149B12573C	201	149B2429X	195
148	144	149B12536	206	149B12573N	201	149B2430	195
148A	144	149B12540	207	149B12574C	201	149B2430X	195
148GAWM	147	149B12541	207	149B12574N	201	149B2431	195
148SD	147	149B12542	207	149B1769	189	149B2431X	195
148WM	147	149B12543	207	149B1770	189	149B2432	195
149B007936	193	149B12544	207	149B1771	189	149B2432X	195
149B007937	193	149B12545	207	149B1772	189	149B2439	194
149B007938	193	149B12546	207	149B1773	189	149B2440	194
149B008940	202	149B12547	207	149B21144	201	149B2441	194
149B008941	202	149B12548	207	149B2226	193	149B2503	192
149B008942	202	149B12549	207	149B2227	193	149B2504	192
149B008943	202	149B12550	207	149B2229	193	149B2505	192
149B008944	202	149B12552C	200	149B2230	193	149B2506	192
149B008945	202	149B12552N	200	149B2231	193	149B2507	192
149B008947	202	149B12553C	200	149B2232	193	149B2508	192
149B008948	202	149B12553N	200	149B2233	193	149B2509	192
149B040135	186	149B12554C	200	149B2235	193	149B2701	196
149B040136	186	149B12554N	200	149B2281	193	149B2702	196
149B040137	186	149B12555C	200	149B2282	193	149B2703	196
149B040138	186	149B12555N	200	149B2283	193	149B2704	196
149B040139	186	149B12556C	200	149B2284	193	149B2705	196
149B040140	186	149B12556N	200	149B2285	193	149B2706	196
149B043319	187	149B12557C	200	149B2286	192	149B2707	196

Артикул	Стр.	Артикул	Стр.	Артикул	Стр.	Артикул	Стр.
149B2754	196	149B3287	188	149B5446	202	149G011696	212
149B2755	196	149B3288	188	149B5447	202	149G016281	212
149B2756	196	149B3289	188	149B5448	202	149G023904	212
149B2757	196	149B3400	183	149B5449	202	149G028006	212
149B2907	195	149B3401	183	149B5450	202	149G028007	212
149B2908	195	149B3402	183	149B5451	202	149G028008	212
149B2909	195	149B3486	183	149B5950	189	149G032103	210
149B3000	193	149B3751	192	149B6520	189	149G032113	210
149B3001	193	149B3752	192	149B70000	182	149G032123	210
149B3002	193	149B3753	192	149B70001	182	149G032133	210
149B3003	193	149B3754	192	149B70002	182	149G032143	210
149B3004	193	149B3755	192	149B70003	182	149G032153	210
149B3005	193	149B3756	192	149B70004	182	149G032862	210
149B3006	193	149B3757	192	149B70005	182	149G032872	210
149B3007	193	149B3788	188	149B94037	201	149G032882	210
149B3008	193	149B3791	188	149B94064	201	149G032892	210
149B3010	193	149B3794	188	149B95083	201	149G032902	210
149B3040	193	149B3797	188	149B96006	201	149G032912	210
149B3041	193	149B3819	196	149B96233	201	149G032921	210
149B3042	193	149B3820	196	149B97025	201	149G032929	210
149B3043	193	149B3824	196	149B97253	201	149G059260	212
149B3044	193	149B3825	196	149B97279	201	149G059712	212
149B3045	193	149B5039	206	149B98114	201	149G079008	212
149B3046	193	149B5040	206	149BMC1022	183	149G079013	212
149B3097	183	149B5041	206	149F021283	194	149G079014	212
149B3098	183	149B5042	206	149F021284	194	149G079028	213
149B3140	195	149B5043	206	149F021285	194	149G079037	212
149B3141	195	149B5044	206	149F021286	194	149G079074	212
149B3142	195	149B5045	206	149F021287	194	149G079079	213
149B3143	195	149B5054	206	149F021288	194	149G079082	212
149B3144	195	149B5055	206	149F021289	194	149G079083	213
149B3145	195	149B5056	206	149F021290	194	149G079090	212
149B3146	195	149B5160	189	149F021292	194	149G079092	213
149B3202	196	149B5161	189	149F021293	194	149G079093	213
149B3203	196	149B5162	189	149F021294	194	149G079097	211
149B3204	196	149B5163	189	149F021295	194	149G079120	212
149B3205	196	149B5191	189	149F021296	194	149G079134	212
149B3206	196	149B5271	189	149F021297	194	149G079140	211
149B3260	188	149B5272	189	149F043475	186	149G079153	211
149B3261	188	149B5273	189	149F043476	186	149G079204	211
149B3262	188	149B5274	189	149F043477	186	149G079205	211
149B3263	188	149B5275	189	149F043478	186	149G079279	211
149B3264	188	149B5276	189	149F043489	186	149G079280	211
149B3265	188	149B5277	189	149F043490	186	149G079304	211
149B3266	188	149B5278	189	149F043491	186	149G079305	211
149B3267	188	149B5436	202	149F043492	186	149G079344	211
149B3268	188	149B5437	202	149F043493	186	149G079365	213
149B3269	188	149B5438	202	149G011254	212	149G079411	212
149B3280	188	149B5439	202	149G011266	212	149G079663	211
149B3281	188	149B5440	202	149G011287	212	149G079664	213
149B3282	188	149B5441	202	149G011297	212	149G079720	213
149B3283	188	149B5442	202	149G011316	212	149G079724	211
149B3284	188	149B5443	202	149G011334	212	149G079901	212
149B3285	188	149B5444	202	149G011686	212	149G079907	211
149B3286	188	149B5445	202	149G011691	212	149G080058	211

Артикул	Стр.	Артикул	Стр.	Артикул	Стр.	Артикул	Стр.
149G080059	211	22CX230NC2	100	3421306	112	4912161110021WA	234
149G080060	211	22CX230NC2-2	100	3499615	81	4912161116021WA	234
149G080061	211	22CX230NC4	100	3499620	81	4922161105021WA	234
149G080107	211	22CX24NA2	100	3499625	81	4922161106321WA	234
149G080108	211	22CX24NA4	100	3499630	81	4922161110021WA	234
149G080109	211	22CX24NC2	100	3499635	81	52550	175
149G080130	212	22CX24NC4	100	36	151	52571	175
149G080133	213	22TX1E37ECARTV3	172	37	151	6109C12	168
149G080170	213	22TX1E37EKITV3	171	375F-F-S--0	28	6110C34	168
149G092060	212	22TX2E37ECARTV3	172	378TRV12	143	6111C1	168
149G093562	210	22TX2E37EKITV3	171	378TRV34	143	61CM1	168
149G3550	194	22TX3E37ECARTV3	172	378TRV38	143	61CM12	168
149G3551	194	22TX3E37EKITV3	171	379TRV12	143	61CM34	168
149G3552	194	22TX4E37ECARTV3	172	379TRV34	143	6209C12	168
149G3560	194	22TX4E37EKITV3	171	379TRV38	143	6210C34	168
149G3561	194	22TX5E37ECARTV3	172	38	151	6211C1	168
149G3562	194	22TX5E37EKITV3	171	388TRV12	143	6310C34	109
149G41090	212	22TX6E37ECARTV3	172	388TRV34	143	6311C1	109
149G41490	212	22TX6E37EKITV3	171	388TRV38	143	67341	77
149G41491	212	22TX91E37ELECV3	171	389TRV12	143	67545125	233
149G43170	210	22TX91FNC	171	389TRV34	143	67502115W	233
149G43171	210	22TX92E37ELECV3	171	389TRV38	143	67606	77
178D12WM	146	22TX92FNC	171	395TRV12	144	703230108A	241
179D12WM	146	22TX93E37ELECV3	171	395TRV34	144	7100638	156
179D34WM	146	22TX93FNC	171	395TRV38	144	7100639	156
193SN12R	146	22TX94E37ELECV3	171	396TRV12	144	7100640	156
193SN38R	146	22TX94FNC	171	396TRV34	144	7100641	156
194SN12R	147	22TX95E37ELECV3	171	396TRV38	144	7754	150
194SN38R	147	22TX95FNC	171	402178N	93	82500	162
21311	152	22TX96E37ELECV3	171	403R12	241	82501	162
213112	152	22TX96FNC	171	403R14	241	82900	162
213134	152	26LC230NC2	100	403R38	241	84011	153
2131114DYN	53	26LC230NC4	100	407015290	183	8401212	153
2131114DYN-P	53	26LC24NC2	100	407020290	183	8403434	153
213112DYN	53	26LC24NC4	100	407D12	241	850T112W220	178
213112DYN-P	53	30 008 02	247	407D14	241	850T112W220NA	178
213112P	152	30 008 11	247	407D38	241	850T112W24	178
213112P04	152	301240909	61	413112	153	850T112W24NA	178
213112P1	152	301340909	61	413134	153	850T114W220	178
21311DYN	53	3126150	112	41311240P04	153	850T114W220NA	178
21311DYN-P	53	31311	152	41311240P063	153	850T114W24	178
21311P	152	313112	152	41311240P1	153	850T114W24NA	178
213134DYN	53	313134	152	413112P	153	850T12W220	178
213134DYN-P	53	313112P	152	41313440P4	153	850T12W220NA	178
213134P	152	313112P04	152	413134P	153	850T12W24	178
213134P4	152	313112P063	152	4225100	112	850T12W24NA	178
218305	174	313112P1	152	43	151	850T1W220	178
2254310BEM2	175	31311P	152	471015002	176	850T1W220NA	178
2254555M2	175	313134P	152	471020002	176	850T1W24	178
2292315	176	313134P4	152	471025002	176	850T1W24NA	178
2297135	169	3-422-K	241	471032002	176	850T34W220	178
2297600	169	3421302	112	471040002	176	850T34W220NA	178
2297601	169	3421303	112	471050002	176	850T34W24	178
22CX230NA2	100	3421304	112	4912161105021WA	234	850T34W24NA	178
22CX230NA4	100	3421305	112	4912161106321WA	234	850T38W220	178

Артикул	Стр.	Артикул	Стр.	Артикул	Стр.	Артикул	Стр.
850T38W220NA	178	M20075S	226	MFP44	229	MJ3414125/114	220
850T38W24	178	M20090C	220	MFP54	220	MJ3414428/40	223
850T38W24NA	178	M20090S	226	MFP54	221	MJ3414428/40	227
860115	177	M7522S	226	MFP54	223	MJ3414428/40	229
97133	169	M7525C	220	MFP54	227	MJ3414428/40	223
97137	169	M7525S	226	MFP54	229	MJ3414432/29	220
97500	80	M7528S	226	MFP64	220	MJ3414432/29	221
97501	80	M7532S	226	MFP64	221	MJ3414432/29	223
97534	80	M9018S	226	MFP64	227	MJ3414432/29	223
97560	80	M9032C	220	MFP64	229	MJ3414432/29	223
97590	80	M9032S	226	MG1251832	220	MJ3414432/29	223
A0002156	157	M9040C	220	MG1251832	227	MJ3414432/44	223
A0002157	157	M9040S	226	MG1254063	220	MJ3414432/44	227
EMUJC-010	152	MD1252520S	228	MG1254063	227	MJ3414432/44	229
EMUJC-230	152	MD12525C	221	MG1603250	220	MJ3414432/44	223
EMUJC-24	152	MD1252818S	228	MG1603250	227	MJ3415440/37	220
EVO2-WK	114	MD1253222S	228	MG1606390	220	MJ3415440/37	221
FH-148SD	109	MD1253225S	228	MG1606390	227	MJ3415440/37	223
FH-148SD	147	MD12532C	221	MG20075125	220	MJ3415440/37	223
FO-BV015	53	MD16025C	221	MG20075125	227	MJ3415440/55	223
FO-BV020	53	MD16025S	228	MG751832	220	MJ3415440/55	227
FO-BV025	53	MD1603218S	228	MG751832	227	MJ3415440/55	229
FO-BV032	53	MD1603225S	228	MG901840	220	MJ3415440/55	223
FO-BV040	53	MD1603228S	228	MG901840	227	MJ3416450/46	220
FO-BV050	53	MD16032C	221	MGD1251832	221	MJ3416450/46	221
K9000006	148	MD1604025S	228	MGD1251832	229	MJ3416450/69	227
K9000007	148	MD1604028S	228	MGD1602550	221	MJ3416450/69	229
M0002112	157	MD1604032S	228	MGD1602550	229	MJ3416450/69	229
M0002118	157	MD16040C	221	MGD2004063	221	MQ12525C3225E	224
M12525C	220	MD1605025S	228	MGD2004063	229	MQ12532C3225E	224
M12525S	226	MD1605032S	228	MGQ1601832	223	MQ16025C2520S	222
M12528S	226	MD1605040S	228	MJ3411218/25	223	MQ16025C2818S	222
M12532C	220	MD16050C	221	MJ3411218/25	227	MQ16032C3225E	224
M12532S	226	MD20050C	221	MJ3411218/25	229	MQ16032C2520S	222
M12540C	220	MD20063C	221	MJ34121275/103	227	MQ16032C2818S	222
M12540S	226	MD20063S	228	MJ34121275/68	220	MQ16032C3218S	222
M12550C	220	MFP12	223	MJ341263/58	220	MQ16032C3225S	222
M12550S	226	MFP12	229	MJ341263/58	221	MQ16040C32E	224
M12563C	220	MFP2	220	MJ34126%7	227	MQ20040C4028S	222
M12563S	226	MFP2	221	MJ34126%7	229	MQ20040C4032S	222
M16032C	220	MFP2	227	MJ3413420/28	223	MS12525	220
M16032S	226	MFP2	229	MJ3413420/28	229	MS12525	227
M16040C	220	MFP212	220	MJ3413422/30	227	MS12528	227
M16040S	226	MFP212	227	MJ3413422/30	229	MS12532	220
M16050C	220	MFP3	220	MJ3413425/23	220	MS12532	227
M16050S	226	MFP34	220	MJ3413425/23	221	MS12540	220
M16063C	220	MFP34	221	MJ3413425/23	223	MS12540	227
M16063S	226	MFP34	223	MJ3413425/23	223	MS12550	220
M16075C	220	MFP34	227	MJ3413425/35	223	MS12550	227
M16075S	226	MFP34	229	MJ3413425/35	227	MS12563	220
M16090C	220	MFP4	220	MJ3413425/35	229	MS12563	227
M200110C	220	MFP44	220	MJ341390/123	227	MS16032	220
M200110S	226	MFP44	221	MJ341390/82	220	MS16032	227
M200125C	220	MFP44	223	MJ3414110/10	220	MS16040	220
M20075C	220	MFP44	227	MJ3414110/151	227	MS16040	227

Артикул	Стр.	Артикул	Стр.	Артикул	Стр.	Артикул	Стр.
MS16050	220	P02075/01	134	P08387	126	PA55M619	240
MS16050	227	P02076	134	P08388	126	PA55M634	240
MS16063	220	P02079	128	P08389	126	PAP-001	50
MS16063	227	P02080	126	P08390	126	PAP-002	50
MS16075	220	P02080	135	P08391	126	PAP-003	50
MS16075	227	P02232	128	P08392	126	PAP-004	50
MS16090	220	P02348	129	P08393	126	PAP-005	50
MS200110	220	P02606	129	P08394	126	PAP-006	50
MS200110	227	P02626	134	P08395	126	PAP-L032	50
MS200125	220	P02627	134	P08396	126	PAP-L032-FFG	50
MS20075	220	P02870	76	P2061	133	PAP-L040	50
MS20075	227	P02872	76	P2062	133	PAP-L040-FFG	50
MS20090	220	P02873	76	P2063	133	PAP-M025	50
MS20090	227	P02874	76	P2071	133	PAP-M025-FFG	50
MS7522	227	P02875	76	P2077	134	PAP-S015	50
MS7525	220	P02876	76	P2082	134	PAP-S015-FFG	50
MS7525	227	P02879	76	P2086	134	PAP-S020	50
MS7528	227	P03257	133	P2090	134	PAP-S020-FFG	50
MS7532	227	P03258	133	P2092	134	PAPXL050	50
MS9018	227	P03627	129	P2094	134	PAPXL050-FFG	50
MS9032	220	P03686	44	P2096	134	PB2204BB16	238
MS9032	227	P03815	77	P2101	135	PB2206BB10	238
MS9040	220	P03832	135	P2869	76	PB2210BB09	238
MS9040	227	P03835	135	P3259	133	PB2216BB04	238
MSD12525	221	P03894	134	P99035	178	PB2225BB00	238
MSD1252520	229	P03908	133	PA22M605	162	PB224001	238
MSD1252818	229	P04075	76	PA22M605	239	PB3204BB06	238
MSD12532	221	P04188	44	PA22M621	239	PB3206BB06	238
MSD1253222	229	P04367	138	PA22M625	63	PB3210BB05	238
MSD1253225	229	P04371	138	PA22M625	239	PB3216BB07	238
MSD16025	221	P04510	129	PA22M637	239	PB3225BB00	238
MSD16025	229	P04510	139	PA319918LF	239	PB324001	238
MSD16032	221	P04542	132	PA3206BJ01	239	PB45M611	238
MSD1603218	229	P04543	133	PA3216BB07	239	PB45M628	239
MSD1603225	229	P04644	139	PA32M603	239	PB45M647	239
MSD1603228	229	P05609	132	PA32M608	239	PB5510BD03	239
MSD16040	221	P06584	132	PA32M609	239	PB5525BD01	239
MSD1604025	229	P06679	120	PA32M612	239	PBFR1216BA02	238
MSD1604028	229	P06680	120	PA32M624	239	PBFR2216BB02	238
MSD1604032	229	P06915	132	PA32M641	239	PGUAINX003	233
MSD16050	221	P07555	118	PA3M1007	239	PGUAINX004	233
MSD1605025	229	P07556	118	PA4204BD01	239	PGUAINX006	233
MSD1605032	229	P07557	118	PA4206BD01	239	PGUAINX011	233
MSD1605040	229	P07558	120	PA4206BD02	239	PGUAINX013	233
MSD20050	221	P07559	119	PA4210BD01	239	PGUAOTT002	233
MSD20063	221	P07559	147	PA4216BD01	239	PGUAOTT005	233
MSD20063	229	P07595	119	PA4225BD00	239	PGUAOTT006	233
MSQ160252520	223	P07945	138	PA4225BD02	239	PGUAOTT007	233
MSQ160252818	223	P08016	124	PA5206DD01	239	PGUAOTT019	233
MSQ160322520	223	P08017	124	PA5210DD01	239	PGUAOTT020	233
MSQ160322818	223	P08043	124	PA5216BD01	239	PGUAOTT023	233
MSQ160323218	223	P08063	125	PA5225BD01	239	PGUAOTT041	233
MSQ160323225	223	P08384	125	PA5510BD03	240	PGUAOTT042	233
MSQ200404028	223	P08385	126	PA55M602	240	PL4203VD01	236
MSQ200404032	223	P08386	126	PA55M618	240	PL4203VD03	236

Артикул	Стр.	Артикул	Стр.	Артикул	Стр.	Артикул	Стр.
PL4204BD02	236	PT30507021	232	PZ205070	234	TX92E	170
PL4206BD04	236	PT30557000	232	PZ225070	234	TX92E37	170
PL4210BD01	236	PT30557001	232	PZ265070	235	TX93E	170
PN3204BD00	236	PT30607000	232	PZ275070	235	TX93E37	170
PN3206VD00	236	PT306470	232	RB850T230V	178	TX94E	170
PN4203BD02	236	PT30937000	232	RB850T24VCA	178	TX94E37	170
PN4204BD00	236	PT309870	232	RN101238	151	TX95E	170
PN4206BD00	236	PT31507007	232	S0002148	157	TX95E37	170
PN4210BD01	236	PT33507001	232	S0002161	157	TX96E	170
PP35441003	240	PT3A447002	232	S0002182EU	156	TX96E37	170
PP35481001	240	PT40507020	232	S0002183EU	156	VTM1012	150
PP356010	240	PT40507021	232	S0002188EU	156	VTM1038	150
PP356610	240	PT40507022	232	S0002189EU	156	W3GB0015M60230	114
PP357010	240	PT40507023	232	S003.13.000	241	W3GB0204M60230	114
PP454411	240	PT40557000	232	S2005263S405700	177	W3GB0206M60230	114
PP454811	240	PT40557001	232	S2008263S405700	177	W3GB2508M60230	114
PP456011	240	PT41507012	232	S2012263S405700	177	W3GB2512M60230	114
PP456611	240	PT41557000	232	S2018263S405700	177	W3GB3215M60230	114
PP457011	240	PT4A447004	232	S2025263S405700	177	W3GB3218M60230	114
PP554412	240	PT4A987003	232	SUPO12	72	W3GB4026M60230	114
PP554812	240	PT4C507001	232	SUPO12	177	W3GB5040M60230	114
PP556012	240	PT50507008	232	T70065	172	W4GB0015M60230	114
PP556612	240	PT50507009	232	T70080	172	W4GB0204M60230	114
PP557012	240	PT50507010	232	T70100	172	W4GB0206M60230	114
PPLDEC16442	119	PT51507007	232	TRV-G	144	W4GB2508M60230	114
PPLDEC16442	147	PT51557000	232	TX1	170	W4GB2512M60230	114
PPLELE00060	44	PT52507001	232	TX137	170	W4GB3215M60230	114
PPLELE00061	44	PTAM430000	93	TX2	170	W4GB3218M60230	114
PPLELE06019	119	PTAM440000	93	TX237	170	W4GB4026M60230	114
PPLELE06019	125	PTAM450000	93	TX3	170	W4GB5040M60230	114
PPLELE06019	135	PZ050000	234	TX337	170	WID3036115	96
PT05447000	233	PZ060000	234	TX4	170	WID3036120N	92
PT05507008	233	PZ070000	234	TX437	170	WID3114049	96
PT07447000	233	PZ080000	235	TX5	170	WID3114049N	92
PT07507000	233	PZ090000	235	TX537	170	WID3114060	96
PT304470	232	PZ112000	241	TX6	170	WID3114060N	92
PT30507018	232	PZ122000	241	TX637	170	WID4188117	82
PT30507019	232	PZ132000	241	TX91E	170	WID4188118	82
PT30507020	232	PZ185070	234	TX91E37	170		

Издатель: Watts Industries

Статус: Январь 2022

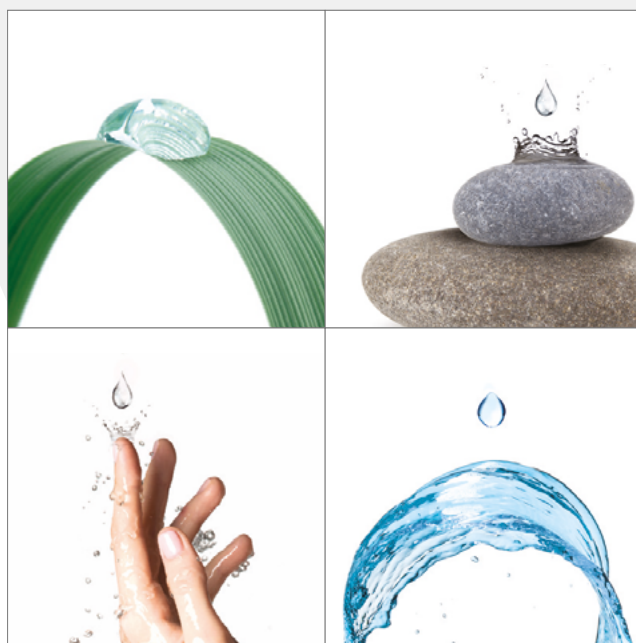
Все тексты и изображения в данном каталоге служат исключительно для информационных целей и не влекут за собой ответственности со стороны Watts Industries. Watts Industries оставляет за собой право на проведение технических и конструктивных изменений своей продукции без предварительного уведомления.

Гарантия: все виды приобретения нашей продукции и договоры купли-продажи предполагают признание покупателем «Общих правил ведения бизнеса и условий поставки», которые можно найти на адресу: www.wattswater.eu/gtc/ . Watts не признает любые отличия или дополнения к вышеназванным «Общим правилам ведения бизнеса и условий поставки», сообщенные покупателю ответственными лицами компании Watts в любой форме кроме письменного согласия.

Фотографии, рисунки и тексты, используемые в этом каталоге, защищены авторским правом и не могут быть использованы без письменного согласия владельца авторского права.

© 2022 by Watts Industries .

Innovative Water Solutions



Системы отопления и водоснабжения, управляющая электроника и предизолированные трубы для наружных сетей.

