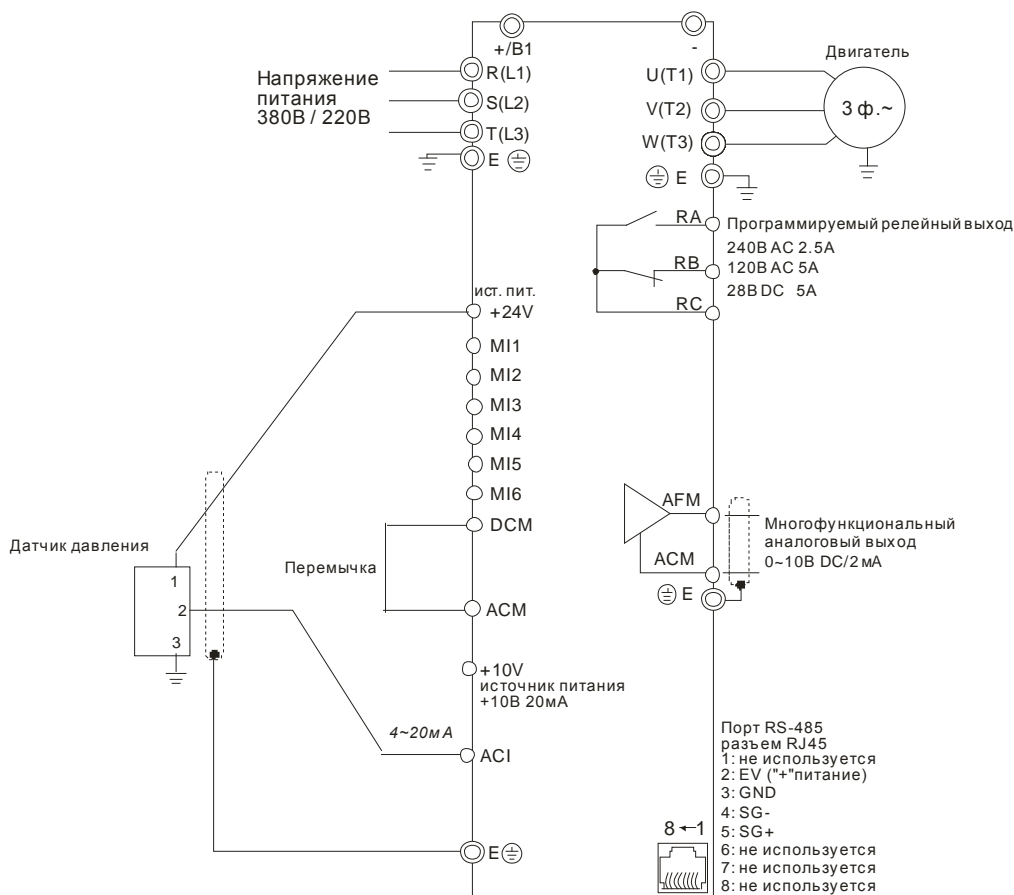


Инструкция по подключению и настройке частотного преобразователя серии VFD-E в системе водоснабжения с замкнутой обратной связью по давлению.

1. Внешнее оборудование

- 1.1. Автоматический выключатель (или быстродействующие предохранители). Применение обязательно в соответствии с требованиями (руководства по эксплуатации (РЭ) VFD-E.
- 1.2. Сетевой и моторный дроссель. Необходимость применения в соответствии с требованиями и рекомендациями РЭ.
- 1.3. Датчик давления. Двухпроводный датчик с питанием 24В DC и выходом 4...20мА.

Схема подключения



2. Пробный пуск (без обратной связи).

- 2.1. Выполните подключение в соответствии с вышеприведенной схемой. Удостоверьтесь в правильности подключения и подайте на ПЧ питание. На дисплее должна появиться индикация Fxx.x (где x – цифры от 0 до 9)
- 2.2. Войдите в режим программирования параметров (кнопкой “ENTER”) и корректно установите в параметре 07-18 номинальный ток двигателя (в А), указанный на паспортной табличке двигателя. Убедитесь, что основные параметры соответствуют параметрам

Примечание. В данной инструкции подразумевается, что все не указанные здесь параметры должны иметь заводские значения. Иначе, предварительно выполните сброс на заводские настройки (00-02 = 9).

питания двигателя (01-00 = 50Гц, 01-01 = 50Гц, 01-02 = 380В), в случае необходимости скорректируйте. Установите параметры: 02-00=0 и 02-01=0. Выйдите из режима программирования параметров (кнопкой "MODE") в рабочий режим (индикация Fxx.x).

- 2.3. Кнопками «Вверх» или «Вниз» задайте выходную частоту, например, 30Гц (индикация F30.0) и запустите привод кнопкой «RUN». При этом привод должен начать вращаться и в соответствии с заданным временем разгона (п. 01-09) выйти на заданную частоту.
- 2.4. Проконтролируйте ток нагрузки ПЧ (индикация Axx.x. Выбор режима индикации осуществляется кнопкой «MODE»). Проконтролируйте давление с помощью внешнего манометра (если имеется). Если двигатель вращается в обратную сторону, то остановите привод кнопкой «STOP», снимите с ПЧ питание и поменяйте местами две фазы моторного кабеля (клеммы U, V, W).
- 2.5. Если привод не вышел на заданную частоту или отключился, запишите код отключения, выполните действия описанные в главе 5 РЭ или обратитесь к поставщику за консультацией.
- 2.6. Если пробный пуск прошел успешно, остановите привод кнопкой «STOP» и переходите к процедуре пуска ПЧ с обратной связью.

3. Рабочий пуск ПЧ (с обратной связью).

- 3.1. Войдите в режим программирования параметров и активизируйте ПИД-регулятор, установив в параметре 10-00 значение 1.
- 3.2. В параметре 10-01 установите значение 3 (отрицательная обратная связь по входу АС1 4...20мА).
- 3.3. Выйдите из режима программирования параметров (кнопкой "MODE") в рабочий режим и установите заданное значение ПИД-регулятора (например, F40.0) и запустите привод кнопкой «RUN».
- 3.4. Контролируйте выходное давление в системе (по манометру или в параметре 00-04=5). Если на дисплее появилось какое-либо сообщение об ошибке и привод отключился, запишите код отключения, выполните действия, описанные в главе 5 РЭ или обратитесь к поставщику за консультацией.
- 3.5. Если привод работает, но слишком медленно выходит на заданное значение, то увеличьте пропорциональный коэффициент ПИД-регулятора (параметр 10-02), но при слишком больших значениях возможно перерегулирование и автоколебания.
- 3.6. Если привод не выходит на заданное давление, т.е. сохраняется статическая погрешность, то увеличьте интегральный коэффициент ПИД-регулятора (параметр 10-03), но при слишком больших значениях возможно перерегулирование и снижение быстродействия системы. Подробнее о настройке ПИД-регулятора см. в РЭ.

4. Прочее

- 4.1. При необходимости использования в системе спящего режима обратитесь к параметрам 10-14... 10-16
- 4.2. При необходимости реализации других режимов работы см. РЭ или обращайтесь к поставщику за консультацией.