

# УТ1

## Универсальный таймер реального времени двухканальный

EAC



Руководство по эксплуатации

# Содержание

Предупреждающие сообщения .....	4
Введение .....	5
<b>1 Назначение и функции .....</b>	<b>6</b>
<b>2 Технические характеристики и условия эксплуатации .....</b>	<b>7</b>
2.1 Технические характеристики .....	7
2.2 Условия эксплуатации .....	8
<b>3 Меры безопасности .....</b>	<b>8</b>
<b>4 Монтаж .....</b>	<b>9</b>
4.1 Установка прибора настенного крепления Н .....	9
4.2 Установка прибора щитового крепления Щ1 .....	11
4.3 Установка прибора щитового крепления Щ2 .....	14
4.4 Установка прибора DIN-реечного крепления Д .....	17
<b>5 Подключение .....</b>	<b>18</b>
5.1 Рекомендации по подключению .....	18
5.2 Порядок подключения .....	20
5.3 Схемы подключения .....	21
<b>6 Эксплуатация .....</b>	<b>22</b>
6.1 Принцип работы .....	22
6.2 Управление и индикация .....	26
<b>7 Настройка .....</b>	<b>28</b>
7.1 Основные правила настройки .....	35
7.2 Проверка работы таймера .....	38
7.3 Примеры настроек .....	38

7.3.1 Пример 1. Включение вентиляции по ежедневному графику .....	38
7.3.2 Пример 2. Включение нагревателя по недельному графику .....	40
7.3.3 Пример 3. Включение термостата по датчику и по расписанию .....	41
7.3.4 Пример 4. Управление освещением по восходу/заходу солнца .....	42
<b>8 Техническое обслуживание .....</b>	<b>45</b>
8.1 Общие указания .....	45
8.2 Замена батареи .....	45
<b>9 Маркировка .....</b>	<b>46</b>
<b>10 Упаковка .....</b>	<b>47</b>
<b>11 Транспортирование и хранение.....</b>	<b>48</b>
<b>12 Комплектность .....</b>	<b>48</b>
<b>13 Гарантийные обязательства.....</b>	<b>49</b>
<b>Приложение А. Возможные неисправности и способы их устранения .....</b>	<b>50</b>

## Предупреждающие сообщения

В данном руководстве применяются следующие предупреждения:



### **ОПАСНОСТЬ**

Ключевое слово ОПАСНОСТЬ сообщает о **непосредственной угрозе опасной ситуации**, которая приведет к смерти или серьезной травме, если ее не предотвратить.



### **ВНИМАНИЕ**

Ключевое слово ВНИМАНИЕ сообщает о **потенциально опасной ситуации**, которая может привести к небольшим травмам.



### **ПРЕДУПРЕЖДЕНИЕ**

Ключевое слово ПРЕДУПРЕЖДЕНИЕ сообщает о **потенциально опасной ситуации**, которая может привести к повреждению имущества.



### **ПРИМЕЧАНИЕ**

Ключевое слово ПРИМЕЧАНИЕ обращает внимание на полезные советы и рекомендации, а также информацию для эффективной и безаварийной работы оборудования.

### **Ограничение ответственности**

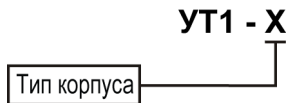
Ни при каких обстоятельствах ООО «Производственное объединение ОВЕН» и его контрагенты не будут нести юридическую ответственность и не будут признавать за собой какие-либо обязательства в связи с любым ущербом, возникшим в результате установки или использования прибора с нарушением действующей нормативно-технической документации.

## Введение

Настоящее Руководство по эксплуатации предназначено для ознакомления обслуживающего персонала с устройством, принципом действия, конструкцией, технической эксплуатацией и обслуживанием двухканального микропроцессорного таймера УТ1, в дальнейшем по тексту именуемого «прибор» или «таймер».

Подключение, регулировка и техобслуживание прибора должны производиться только квалифицированными специалистами после прочтения настоящего руководства по эксплуатации.

Прибор изготавливается в различных модификациях, зашифрованных в коде полного условного обозначения.



Тип корпуса:

- Щ1** – корпус щитового крепления;
- Щ2** – корпус щитового крепления;
- Н** – корпус настенного крепления;
- Д** – корпус для установки на DIN-рейку.

Пример записи обозначения прибора при заказе:

Двухканальный микропроцессорный таймер **УТ1-Щ1 ТУ 4282-002-46526536-2015**.

# 1 Назначение и функции

Прибор предназначен для автоматического включения исполнительных устройств в заданное время суток. В состав таймера входят часы реального времени с резервным батарейным питанием.

Прибор позволяет:

- автоматически включать и выключать исполнительные механизмы по календарному времени;
- задавать частоты выполнения алгоритмов: ежегодно, еженедельно или ежедневно;
- корректировать программы по восходу и заходу солнца в зависимости от географической широты местности (управление освещением и т. п.);
- подключать внешние устройства блокировки команд;
- отображать текущие время и дату;
- производить настройку кнопками на лицевой панели;
- сохранять параметры в энергонезависимой памяти для управления при отключении питания;
- защищать параметры от несанкционированного доступа.

## 2 Технические характеристики и условия эксплуатации

### 2.1 Технические характеристики

Таблица 2.1 – Характеристики прибора

Наименование		Значение
Диапазон переменного напряжения питания для всех типов корпусов: <ul style="list-style-type: none"><li>• напряжение</li><li>• частота</li></ul>		90...245 В (номинальное 220 В) 47...63 Гц (номинальное 50 Гц)
Потребляемая мощность		не более 6 ВА
Максимально допустимый ток нагрузки электромагнитных реле		8 А при 220 В ( $\cos \varphi 0,4$ )
Погрешность хода часов, не более		1 мин/месяц
Срок службы встроенной литиевой батареи (тип CR2032, 3 В, 220 мА · час), не менее		3 года
<b>Характеристики корпуса</b>		
Тип корпуса: <ul style="list-style-type: none"><li>• настенный Н</li><li>• щитовой Щ1</li><li>• щитовой Щ2</li><li>• DIN-реечный Д</li></ul>	Габаритные размеры: (105 × 130 × 65) ± 1 мм (96 × 96 × 65) ± 1 мм (96 × 48 × 100) ± 1 мм (90 × 72 × 58) ± 1 мм	Степень защиты: IP44 IP54 IP54 IP20
Масса прибора		не более 1,2 кг
Средний срок службы		8 лет

## 2.2 Условия эксплуатации

Прибор предназначен для эксплуатации при следующих условиях:

- температура окружающего воздуха от минус 20 до +50 °С;
- верхний предел относительной влажности воздуха: не более 80 % при +35 °С и более низких температурах без конденсации влаги;
- атмосферное давление от 84 до 106,7 кПа.

## 3 Меры безопасности



### **ВНИМАНИЕ**

На клеммнике присутствует опасное для жизни напряжение величиной до 250 В. Любые подключения к прибору и работы по его техническому обслуживанию следует производить только при отключенном питании прибора.

По способу защиты от поражения электрическим током прибор соответствует классу II по ГОСТ 12.2.007.0-75.

При эксплуатации и техническом обслуживании необходимо соблюдать требования раздела 2 ОСТ 25.977–82 в части требований к электрическим приборам.

Не допускается попадание влаги на контакты выходного разъема и внутренние электроэлементы прибора. Запрещено использовать прибор в агрессивных средах с содержанием в атмосфере кислот, щелочей, масел и т. п.



## 4 Монтаж

### 4.1 Установка прибора настенного крепления Н

Для установки прибора следует:

1. Закрепить кронштейн тремя винтами М4 × 20 на поверхности, предназначенной для установки прибора (см. рисунок 4.2).



#### ПРИМЕЧАНИЕ

Винты для крепления кронштейна не входят в комплект поставки.

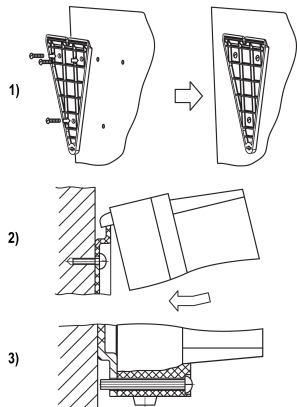
2. Зацепить крепежный уголок на задней стенке прибора за верхнюю кромку кронштейна.
3. Прикрепить прибор к кронштейну винтом из комплекта поставки.

Демонтаж прибора следует производить в обратном порядке.



#### ПРЕДУПРЕЖДЕНИЕ

Провода подключаются при снятой крышке прибора. Для удобства подключения следует зафиксировать основание прибора на кронштейне крепежным винтом.



**Рисунок 4.1 – Монтаж прибора настенного крепления**

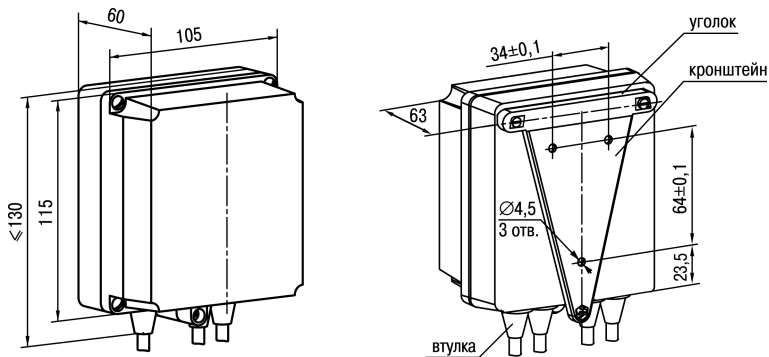


Рисунок 4.2 – Габаритные размеры корпуса Н



**ПРИМЕЧАНИЕ**

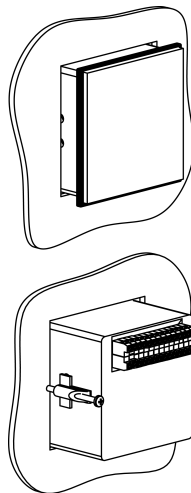
Втулки следует подрезать в соответствии с диаметром вводного кабеля.

## 4.2 Установка прибора щитового крепления Щ1

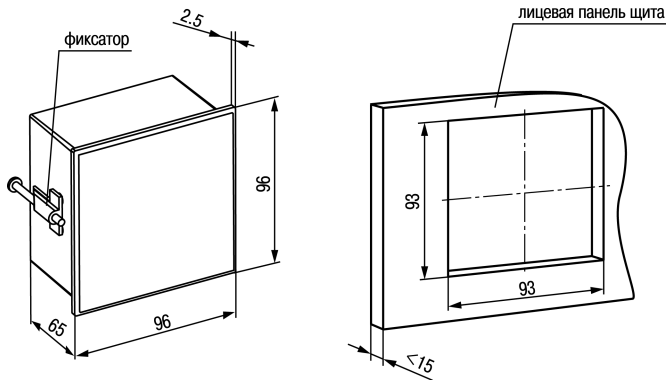
Для установки прибора следует:

1. Подготовить на щите управления место для установки прибора (см. *рисунок 4.4*).
2. Установить прокладку на рамку прибора для обеспечения степени защиты IP54.
3. Вставить прибор в специально подготовленное отверстие на лицевой панели щита.
4. Вставить фиксаторы из комплекта поставки в отверстия на боковых стенках прибора.
5. С усилием завернуть винты M4 × 35 из комплекта поставки в отверстия каждого фиксатора так, чтобы прибор был плотно прижат к лицевой панели щита.

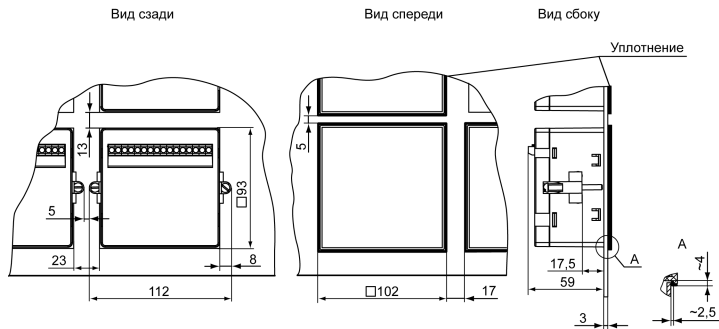
Демонтаж прибора следует производить в обратном порядке.



**Рисунок 4.3 – Монтаж прибора щитового крепления**



**Рисунок 4.4 – Габаритные размеры корпуса Щ1**



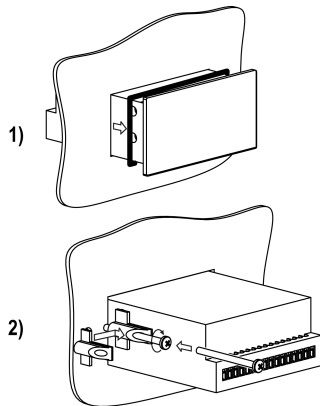
**Рисунок 4.5 – Прибор в корпусе Щ1, установленный в щит толщиной 3 мм**

### 4.3 Установка прибора щитового крепления Щ2

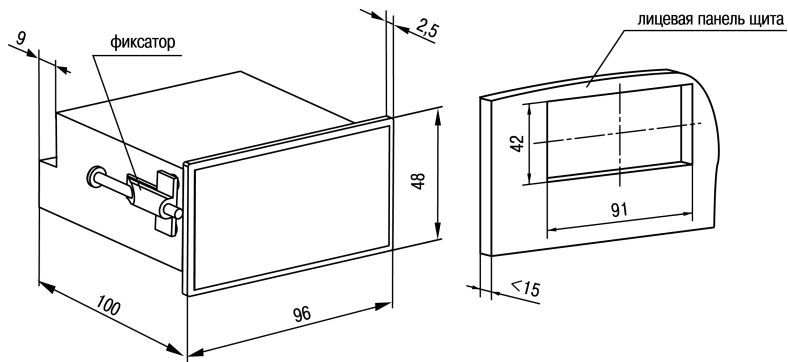
Для установки прибора следует:

1. Подготовить на щите управления место для установки прибора (см. *рисунок 4.7*).
2. Установить прокладку на рамку прибора для обеспечения степени защиты IP54.
3. Вставить прибор в специально подготовленное отверстие на лицевой панели щита.
4. Вставить фиксаторы из комплекта поставки в отверстия на боковых стенках прибора.
5. С усилием завернуть винты M4 × 35 из комплекта поставки в отверстия каждого фиксатора так, чтобы прибор был плотно прижат к лицевой панели щита.

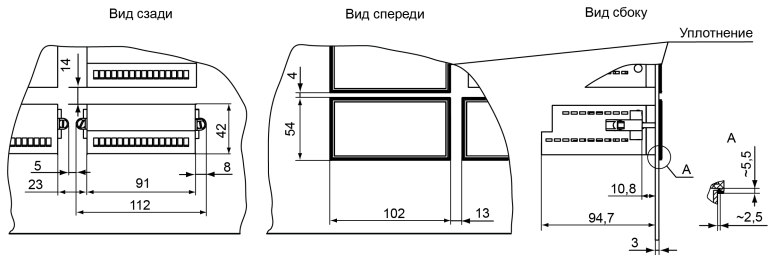
Демонтаж прибора следует производить в обратном порядке.



**Рисунок 4.6 – Монтаж прибора щитового крепления**



**Рисунок 4.7 – Габаритные размеры корпуса Щ2**



**Рисунок 4.8 – Прибор в корпусе Щ2, установленный в щит толщиной 3 мм**



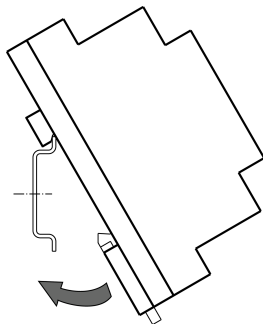
## 4.4 Установка прибора DIN-реечного крепления Д

Для установки прибора следует:

1. Подготовить место на DIN-рейке для установки прибора (см. *рисунок 4.10*).
2. Установить прибор на DIN-рейку.
3. С усилием придавить прибор к DIN-рейке в направлении, показанном стрелкой, до фиксации защелки.

Для демонтажа прибора следует:

1. Отсоединить линии связи с внешними устройствами.
2. В проушину защелки вставить острие отвертки.
3. Защелку отжать, после чего отвести прибор от DIN-рейки.



**Рисунок 4.9 – Монтаж прибора с креплением на DIN-рейку**

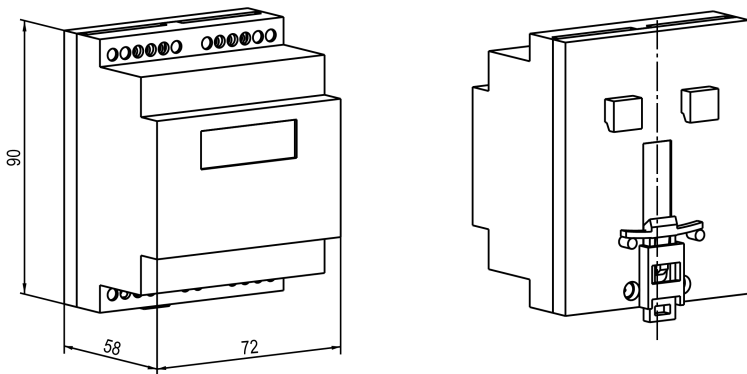


Рисунок 4.10 – Габаритные размеры корпуса Д

## 5 Подключение

### 5.1 Рекомендации по подключению

Для обеспечения надежности электрических соединений рекомендуется использовать медные многожильные кабели. Перед подключением концы кабелей следует зачистить, потом залудить их или использовать кабельные наконечники. Зачистку жил кабелей необходимо выполнять с таким расчетом, чтобы их оголенные концы после подключения к прибору не выступали за пределы клеммника. Сечение жил кабелей должно быть не более  $1 \text{ мм}^2$ .

Прибор следует устанавливать в металлическом шкафу, внутри которого не должно быть установлено никакого силового оборудования. Корпус шкафа должен быть заземлен.

Общие требования к линиям соединений:

1. При прокладке кабелей следует выделить линии связи, соединяющие прибор с датчиком в самостоятельную трассу (или несколько трасс), располагая ее (или их) отдельно от силовых кабелей, а также от кабелей, создающих высокочастотные и импульсные помехи.
2. Для защиты входов прибора от влияния промышленных электромагнитных помех линии связи прибора с датчиком следует экранировать. Экраны следует электрически изолировать от внешнего оборудования на протяжении всей трассы и подсоединять к клемме прибора «Общая» ( $\perp$ ). В качестве экранов могут быть использованы как специальные кабели с экранирующими оплетками, так и заземленные стальные трубы подходящего диаметра. Экраны кабелей с экранирующими оплетками следует подключить к контакту функционального заземления (FE) в щите управления.
3. Следует устанавливать фильтры сетевых помех в линиях питания прибора.
4. Следует устанавливать искрогасящие фильтры в линиях коммутации силового оборудования.

При монтаже системы, в которой работает прибор, следует учитывать правила организации эффективного заземления:

- все заземляющие линии прокладывать по схеме «звезда», обеспечивая хороший контакт с заземляемым элементом;
- все заземляющие цепи должны быть выполнены проводами как можно большего сечения;
- запрещается объединять клемму прибора с маркировкой «Общая» и заземляющие линии.

## 5.2 Порядок подключения



### **ОПАСНОСТЬ**

После распаковки прибора следует убедиться, что при транспортировке прибор не был поврежден.

Если прибор находился длительное время при температуре ниже минус 20° С, то перед включением и началом работ необходимо выдержать его в помещении с температурой, соответствующей рабочему диапазону в течение 30 минут.

Для подключения прибора следует:

1. Подключить прибор к источнику питания.



### **ВНИМАНИЕ**

Перед подачей питания на прибор следует проверить правильность подключения напряжения питания и его уровень.

2. Подключить линии связи «прибор – датчики» к первичным преобразователям и входам прибора.
3. Подать питание на прибор.
4. Выполнить настройку прибора.
5. Произвести тестовый запуск алгоритма прибора, чтобы убедиться в корректности настроек.
6. Снять питание.
7. Подключить линии связи «прибор – нагрузка» к исполнительным механизмам и выходам прибора.

### 5.3 Схемы подключения

К входам в качестве датчиков могут быть подключены механические контакты, кнопки, герконы, а также оптические, индуктивные или емкостные датчики, имеющие на выходе транзисторные ключи *n-p-n*-типа.



#### ПРЕДУПРЕЖДЕНИЕ

Серым цветом обозначены неиспользуемые клеммы.

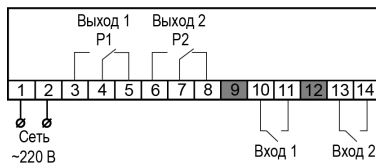


Рисунок 5.1 – Общая схема подключения УТ1-Н, -Щ1 и -Щ2

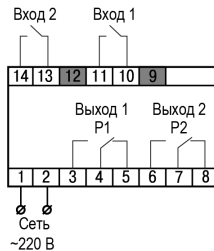
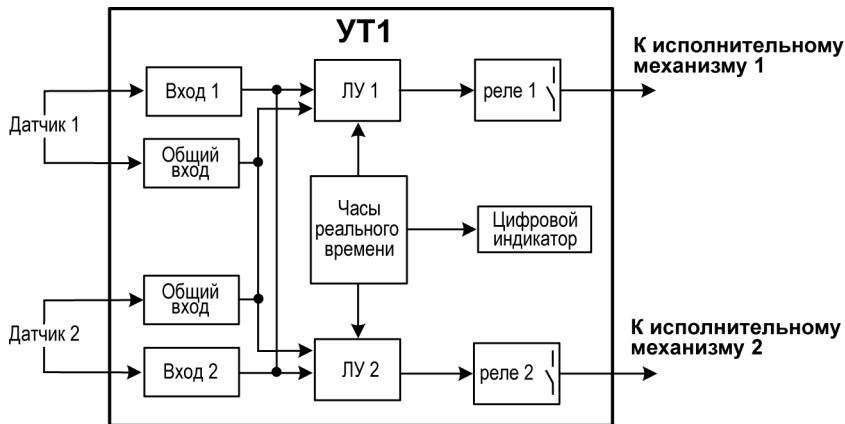


Рисунок 5.2 – Общая схема подключения УТ1–Д

## 6 Эксплуатация

### 6.1 Принцип работы

Функциональная схема прибора приведена на *рисунке 6.1*.



**Рисунок 6.1 – Функциональная схема прибора**

Прибор представляет собой календарный таймер, работающий в соответствии с заданными настройками. Каждая команда настройки определяет временной интервал включенного состояния реле.

Во время настройки следует задать последовательность команд для работы реле. Выполнение этих последовательностей (алгоритмов) контролирует функция приоритета:

- низший приоритет назначается алгоритмам ежедневного исполнения;

- обычный приоритет назначается еженедельным алгоритмам, которые выполняются в конкретный день недели;
- высший приоритет присваивается алгоритмам, составленным для конкретной даты. Они будут выполняться в заданный день года вместо ежедневных и еженедельных алгоритмов.

Емкость памяти прибора — 70 команд для каждого канала.

Прибор имеет два дискретных входа. Оба канала прибора используют сигналы с входов для выполнения команд.

Для каждой команды можно настроить ожидаемое состояние входов (замкнутое или разомкнутое). Если заданное состояние входов не совпадает с реальным во время исполнения команды, реле будет отключено.

В приборе предусмотрена ежедневная автоматическая коррекция времени включения/выключения реле (см. *рисунк 6.2*).

Для использования коррекции следует задать географическую широту местности, в которой используется прибор, и опорную дату.

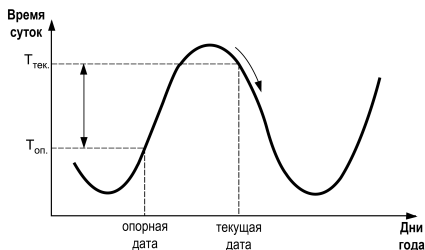


Коррекция осуществляется сдвигом времени восхода/захода солнца в данной местности относительно указанной опорной даты (обычно – дня составления программы).

Зависимость величины коррекции от времени изображена на *рисунке 6.2*, где

$T_{оп}$  – астрономическое время восхода (захода) солнца в опорную дату;

$T_{тек}$  – астрономическое время восхода (захода) солнца в текущий день года;



(6.1)

$\Delta T = (T_{тек} - T_{оп})$  – величина коррекции.

**Рисунок 6.2 – График коррекции включения и выключения по восходу и заходу солнца**

Время включения/выключения назначается по местному времени, с опорой на географическую широту и продолжительность светового дня вычисленную для текущей даты:

$T_{вкл(выкл)} = T_{тек} + \Delta T_{восхода(захода)}$  с коррекцией в опорный день.

В день, совпадающий с опорной датой, включение (выключение) реле произойдет без смещения. В остальные дни года это время будет смещаться на величину коррекции и, следовательно, отслеживать изменение времени восхода или захода солнца.

## 6.2 Управление и индикация

На лицевой панели прибора расположены элементы индикации и управления (см. *рисунок 6.3*):

- четырехразрядный семисегментный ЦИ;
- семь светодиодов;
- три кнопки.

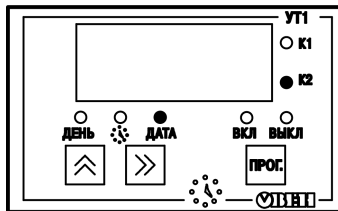


Рисунок 6.3 – Лицевая панель прибора



### ПРИМЕЧАНИЕ

Здесь и далее на рисунках знак «●» указывает на включенное состояние светодиода.


**Таблица 6.1 – Назначение ЦИ**

Режим эксплуатации прибора	Отображаемая информация
Работа	Значение текущего времени, дня недели или календарного числа
Настройка	Значения кодов и команд
Авария	Сообщение об ошибке



**Таблица 6.2 – Назначение светодиодов**

Светодиод	Состояние	Значение
<b>K1</b>	Светится	Реле 1 канала включено
<b>K2</b>	Светится	Реле 2 канала включено
<b>вкл</b>	Светится	Необходимо задать время включения вручную
<b>выкл</b>	Светится	Необходимо задать время включения вручную
<b>день</b>	Светится	На ЦИ отображается день
<b>часы</b>	Светится	На ЦИ отображается время
<b>дата</b>	Светится	На ЦИ отображается дата


**Таблица 6.3 – Назначение кнопок**

Кнопка	Режим эксплуатации прибора	Назначение
	Работа	Длительное нажатие > 6 с: • Вход в настройку (на ЦИ отобразится « - - - - »).
	Настройка	Краткое нажатие:

### Продолжение таблицы 6.3

Кнопка	Режим эксплуатации прибора	Назначение
		перемещение по командам и параметрам меню; Длительное нажатие 6 с: выход из настройки
	Работа	Удержание кнопки – выводится порядковый номер дня недели ( <b>1</b> – понедельник, <b>2</b> – вторник и т. д.) и две последние цифры года
	Настройка	Краткое нажатие - прокрутка выделенного разряда (увеличение на 1 единицу) или циклическая смена доступных значений на ЦИ
	Работа	Удержание кнопки — на ЦИ отображается дата в формате ДДММ
	Настройка	Краткое нажатие – выбор разряда ЦИ для редактирования (прокрутка слева направо). Изменяемый разряд мигает.

## 7 Настройка

Для перехода к настройке прибора следует нажать и удерживать в течение 6 секунд кнопку  до появления на индикаторе - - - -.

Для перехода к различным пунктам настройки следует использовать коды доступа. Требуемый код доступа вводится нажатием кнопок  и .

**Таблица 7.1 – Коды доступа к операциям**

Операция	Код
Настройка канала 1	0007
Настройка канала 2	0008
Установка часов	1113
Внесение широты местности	1111
Внесение опорной даты	1112

Последовательность действий для настройки часов, а также задания опорной даты и географической широты, показана на рисунках ниже.

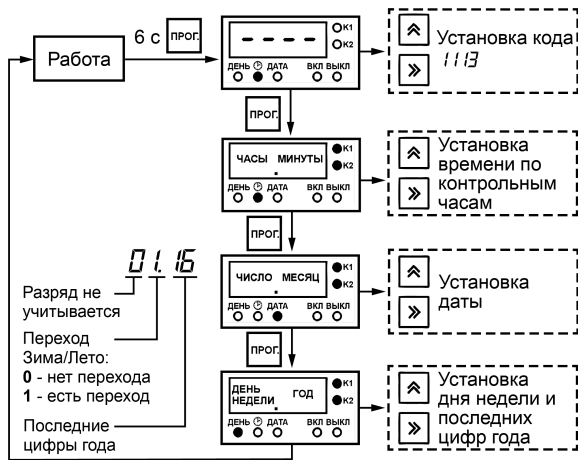


Рисунок 7.1 – Настройка часов

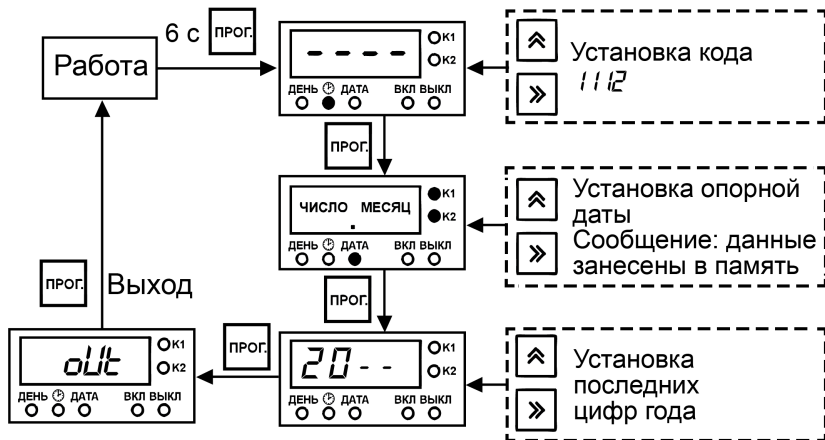
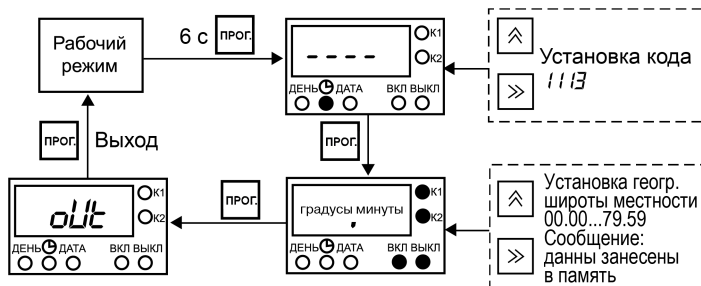


Рисунок 7.2 – Задание опорной даты

Опорная дата и географическая широта необходимы для коррекции времени по восходу или заходу солнца.



**Рисунок 7.3 – Задание географической широты**



Алгоритмы, по которым будет работать прибор, состоят из отдельных команд. Каждая команда делится на две части (первое и второе слово). Последовательность действий для записи алгоритма в память прибора показана на рисунке ниже. Допустимые значения первого и второго слов и их расшифровки приведены в *таблице 7.2*.





**Таблица 7.2 – Допустимые значения первого и второго слов команды**

Разряд	Первое слово команды	Второе слово команды
1	Ключ для выхода из настройки: установить курсор на одном из знаков и нажать кнопку <span style="border: 1px solid black; padding: 2px;">ПРОГ.</span> Номер команды должен быть в диапазоне 00...69.	Состояние первого логического входа: «-» – вход не используется; «0» – для выполнения команды вход должен быть замкнут на общий провод; «1» – для выполнения команды вход и общий провод должны быть разомкнуты.
2	Текущий номер команды (00-69)	Состояние второго логического входа: «-» – вход не используется; «0» – для выполнения команды вход должен быть замкнут на общий провод; «1» – для выполнения команды вход и общий провод должны быть разомкнуты.
3		Коррекция времени включения: «-» – коррекция не задается; «0» – коррекция по восходу солнца; «1» – коррекция по заходу солнца.
4	«1» – команда относится к ежедневному алгоритму; «2» – команда относится к алгоритму для конкретного дня недели; «3» – команда относится к алгоритму для конкретного дня года (задается в пятой строке); «0» – команда отключена; «-» – команда не используется (в данную область памяти данные не заносятся).	Коррекция времени выключения: «-» – коррекция не задается; «0» – коррекция по восходу солнца; «1» – коррекция по заходу солнца.

Если команда составлена неверно (например, выставлено некорректное значение даты), после нажатия кнопки  на ЦИ появляется сообщение об ошибке. После повторного нажатия кнопки  прибор возвращается к предыдущему пункту для исправления ошибки. Коды ошибок приведены в Приложении *Возможные неисправности и способы их устранения*.

## 7.1 Основные правила настройки

При настройке прибора необходимо соблюдать следующие правила:

**Правило №1.**  $T_{\text{включ}} < T_{\text{выкл.}}$ . При нарушении этого правила реле не включится.

**Правило №2.**  $00 \text{ ч.} 00 \text{ м.} < T_{\text{вкл (выкл)}} < 24 \text{ ч.} 00 \text{ м.}$  Любая команда действует только в пределах суток.  $24 \text{ ч.} 00 \text{ м}$  – значение, которое позволяет «переместить» включенное состояние реле через границу суток. Например, реле должно быть включено с  $18 \text{ ч.} 00 \text{ м.}$  до  $5 \text{ ч.} 00 \text{ м.}$  следующих суток. Для ежедневного выполнения алгоритма следует установить:

- в одной команде:
  - $T_{\text{вкл.}} = 18 \text{ ч.} 00 \text{ м.}$
  - $T_{\text{выкл}} = 24 \text{ ч.} 00 \text{ м.}$
- в другой команде:
  - $T_{\text{вкл}} = 00 \text{ ч.} 00 \text{ м.}$
  - $T_{\text{выкл}} = 5 \text{ ч.} 00 \text{ м.}$

**Правило №3.** Если в алгоритмах, которые относятся к одним суткам, интервалы включенного состояния реле пересекаются, то управление реле будет происходить по логическому принципу

«ИЛИ». Если в одной команде установлено  $T_{\text{вкл.}} = 3 \text{ ч. } 00 \text{ м.}$ ,  $T_{\text{выкл.}} = 5 \text{ ч. } 30 \text{ м.}$ , а в другой команде —  $T_{\text{вкл.}} = 5 \text{ ч. } 20 \text{ м.}$ ,  $T_{\text{выкл.}} = 19 \text{ ч. } 00 \text{ м.}$ , то при исполнении программы реле будет непрерывно включено с 3 ч. 00 м. до 19 ч. 00 м.

**Правило №4.** Для того, чтобы реле было включено непрерывно в течение суток, следует установить:  $T_{\text{вкл.}} = 00 \text{ ч. } 00 \text{ м.}$ ;  $T_{\text{выкл.}} = 24 \text{ ч. } 00 \text{ м.}$

**Правило №5.** Для того, чтобы реле было выключено в течение суток, следует установить:  $T_{\text{вкл.}} = T_{\text{выкл.}}$ , например:  $T_{\text{вкл.}} = 1 \text{ ч. } 00 \text{ м.}$ ,  $T_{\text{выкл.}} = 1 \text{ ч. } 00 \text{ м.}$  В программе для этих суток не должно быть других команд с  $T_{\text{вкл.}} = T_{\text{выкл.}}$ .

**Правило №6.** При написании алгоритма не обязательно нумеровать команды или перечислять их в хронологическом порядке. В любой алгоритм можно добавлять дополнительные команды, не переписывая всю последовательность.

**Правило №7.** Команда исключается (временно или постоянно) при установке **0** в младшем разряде первого слова этой команды.



#### **ВНИМАНИЕ**

После настройки следует проверить значения параметров и отключить неиспользуемые команды. Во время просмотра в младшем разряде первого слова команд может находиться символ «-». «-» показывает, что в данную область памяти никогда не вносилась информация. Во время работы прибора «-» считывается так же, как «0», и отключает команду. **Пример:** [U.xx.-].

**Правило №8.** Если коррекция команд включена, следует задавать время выполнения алгоритма с учетом опорной даты. Например, в программе для 20 февраля использована команда:

- $T_{\text{вкл.}} = 6 \text{ ч. } 00 \text{ м.}$  (без коррекции);
- $T_{\text{выкл.}} = 8 \text{ ч. } 20 \text{ м.}$  (с коррекцией по восходу солнца)

Пример:

Географическая широта местности: 56°00'.

Опорная дата: 10 января.

Будет вычислено, что восход солнца 20 февраля произойдет в 7 ч. 14 м.

Восход солнца 10 января произойдет в 8 ч. 26 м.

Величина коррекции составит: 1 ч. 12 м.

Таким образом, 20 февраля реле будет включено в 6 ч. 00 м, и выключено в 7 ч. 08 м.

Если опорная или текущая дата попадает в период полярного дня или полярной ночи для установленной широты, прибор не может рассчитать время рассвета или заката.

В таких ситуациях действуют следующие правила:

**Правило №9.** Если невозможно рассчитать время восхода/захода солнца для опорной даты, то время включения/выключения не изменяется независимо от текущей даты (время коррекции  $\Delta T$

= 0). Чтобы проверить это состояние, следует перейти к настройке и ввести код **0041** (кнопку ПРОГ. в конце набора не нажимать). Если прибор не в состоянии вычислить время восхода или захода на опорную дату, светодиод **ВКЛ** начинает светиться.

**Правило №10.** Если текущая дата находится в периоде полярного дня, то время запуска алгоритма, корректируемого по восходу солнца, переносится на 0 ч 00 мин.

**Правило №11.** Если текущая дата находится в периоде полярной ночи, то время запуска алгоритма, корректируемого по восходу солнца, переносится на 24 ч 00 мин.

**Правило №12.** Если текущая дата находится в периоде полярной ночи, то время запуска алгоритма, корректируемого по заходу солнца, переносится на 0 ч 00 мин.

## 7.2 Проверка работы таймера

Для проверки команд следует:

1. Настроить часы прибора. Текущее значение времени должно быть на 1–2 минуты меньше времени включения/выключения реле, заданного в алгоритме.
2. Задать день недели и дату.
3. Выйти из настройки.
4. Проконтролировать срабатывание реле по светодиодам **K1** и **K2**.
5. Проверить работу логических входов, замыкая их на общий провод во время действия команды.

## 7.3 Примеры настроек


### 7.3.1 Пример 1. Включение вентиляции по ежедневному графику









Необходимо ежедневно включать вентиляцию в складском помещении по графику:

- с 5 ч. 00 м. до 7 ч. 00 м.
- с 12 ч. 00 м. до 14 ч. 00 м.
- с 20 ч. 00 м. до 22 ч. 00 м.

Для управления используется первый канал таймера.

Для создания алгоритма следует:

1. Подать питание на прибор.
2. Нажать и удерживать кнопку  до появления на индикаторе прочерков ( - - - - ).

3. С помощью кнопок  и  ввести код доступа к первому каналу – **0007**.
4. Нажать кнопку . На индикаторе появится первое слово команды **00: 0.00** -.
5. Установить в последнем разряде цифру **1: 0.00** *!*. После этого команда входит становится частью алгоритма.
6. Нажать кнопку . На индикаторе появится второе слово команды.
7. Установить во всех разрядах индикатора символ «-»: - - - -). Это означает, что в данной команде не используются логические входы и не задается коррекция по восходу и заходу солнца.
8. Нажать кнопку . Задать время включения реле в данной команде: набрать на индикаторе **05.00**.
9. Нажать кнопку . Задать время выключения реле **07.00**.
10. Нажать кнопку . Появится сообщение *out* . Команда успешно занесена в память.
11. Нажать кнопку . Появится первое слово команды **01: 0.00** *!*.
12. Установить в последнем разряде цифру **1: 0.0** *!*.
13. Задать время включения и выключения реле в соответствии с описанной выше процедурой.
14. Повторить пп. 4-11 для записи следующей команды (под номером **02**).

15. Просмотреть все оставшиеся команды (03... 69). Если в младшем разряде первого слова находятся цифры **1**, **2** или **3**, их необходимо заменить на **0** (например,  $\underline{1.45.2}$  заменить на  $\underline{1.45.0}$ ).
16. Перейти к разряду  $\underline{1}$ . Нажать кнопку 

ПРОГ.
-------

 Прибор перейдет к работе.
17. Установить таймер на рабочем месте. Соединить контакты реле с пускателем двигателя вентиляции.
18. Установить на часах таймера время 4 ч. 48 м. Проверить, что вентиляция включится в 5 ч. 00 м.
19. Установить на часах таймера время 6 ч. 58 м. Проверить, что вентиляция выключится в 7 ч. 00 м. по часам таймера.
20. Установить на таймере точное время по контрольным часам.

### 7.3.2 Пример 2. Включение нагревателя по недельному графику

Необходимо каждую неделю на даче включать электронагреватель в пятницу в 16 ч. 30 м, выключать в воскресенье в 19 ч. 00 м.


В данном примере включение реле связано с определенными днями недели:

- В пятницу (5-й день недели) реле должно быть включено с 16 ч. 30 м. до 24 ч. 00 м.
- В субботу реле должно быть включено целый день.
- В воскресенье реле должно быть включено с 00 ч. 00 м. до 19 ч. 00 м.

Для создания алгоритма следует:

1. Перейти к команде под номером **00**.
2. Установить в последнем разряде цифру **2**:  $\underline{1.00.2}$ . Команда становится частью алгоритма, который будет выполнен в конкретный день недели.



3. Во втором слове установить « - - - »: входы прибора и коррекция не используются.
4. Задать время включения – **16.30** и время выключения – **24.00**.
5. Нажать кнопку . Появляется возможность задать день исполнения команды.
6. Установить порядковый номер дня в младшем разряде индикатора (**0005**).
7. Задать для следующей команды (*U.0 1.2*) время включения **00.00** и время выключения – **24.00**, и день исполнения **0006**.
8. Задать в последней команде (*U.02.2*) время включения **00.00**, время выключения **19.00** и день исполнения – **0007**.

Если необходимо проверить работу таймера, то следует задать текущее время и дату так, чтобы они соответствовали значениям из алгоритма.

### 7.3.3 Пример 3. Включение термостата по датчику и по расписанию

В цеху используется циркуляционный термостат для нагрева клеевой массы. В термостате имеется датчик наличия теплоносителя: при недостаточном уровне теплоносителя контакты разомкнуты. В линии циркуляции имеется датчик давления: при превышении допустимого давления контакты замыкаются. Нагреватель термостата и двигатель насоса включаются от общего пускателя.

Необходимо обеспечить следующие условия:

- ТВ рабочие дни термостат должен быть включен с 5 ч. 00 мин. до 17 ч. 00 мин.
- В субботу, воскресенье, а также в праздничные дни цех не работает, термостат должен быть отключен.

Датчик уровня подключить к первому входу прибора, датчик давления — к второму.

Для создания алгоритма следует:

1. Перейти к настройке первого ( код **0007**) или второго ( код **0008**) канала.
2. Задать в первом слове команды **00** значение **1: 1.00 1** (ежедневное выполнение алгоритма).  
Во втором слове задать **0 1- -** (замыкание входа 1 и размыкание входа 2).
3. Установить:  $T_{\text{вкл}} = 05.00$  и  $T_{\text{выкл.}} = 17.00$ .
4. Задать в первом слове команды **01** значение **2: 1.0 1 2** (еженедельное выполнение алгоритма). Во втором слове задать **0 1- -**.
5. Установить:  $T_{\text{вкл.}} = 00.00$ ,  $T_{\text{выкл.}} = 00.00$  и день исполнения – **0006** (суббота).
6. Для команды **02** в первом слове установить **1.0 2 2** (еженедельная программа) во втором слове задать **01.- -**.
7. Установить:  $T_{\text{вкл.}} = 00.00$ ,  $T_{\text{выкл.}} = 00.00$  и день исполнения – **0007** (воскресенье).
8. Использовать код приоритета «**3**» для работы в праздничные дни: установить **1.0 3 3** в первом слове команды **03**. Команда будет выполняться в конкретный день года.
9. Установить:  $T_{\text{вкл.}} = 00.00$  и  $T_{\text{выкл.}} = 00.00$ .
10. Настроить алгоритм работы для остальных праздничных дней аналогично пп. 8-9.

Если необходимо проверить работу таймера, можно создать «рабочую» и «аварийную» ситуации на входах прибора во время работы. Соответствующие контакты следует замкнуть на общий провод, что должно привести к срабатыванию реле.

#### 7.3.4 Пример 4. Управление освещением по восходу/заходу солнца

Требуется настроить автоматизацию освещения на предприятии. Система должна:

- Управлять уличным освещением в зависимости от времени восхода и захода солнца.
- Включать освещение в коридорах здания в 7 ч. 40 м., выключать его в зависимости от естественной освещенности.

- Повторно включать коридорное освещение с наступлением темноты, а выключать в 19 ч. 00 м.
- Включать уличное освещение в субботу, воскресенье и праздничные дни на 30 минут позже обычного, а выключать на 30 минут раньше.
- Не включать коридорное освещение в субботу, воскресенье и праздничные дни

Предприятие расположено на 56°00' географической широты.

Для управления уличным освещением будет использоваться реле первого канала прибора, для управления коридорным освещением – реле второго канала.

Для примера за опорную дату принято 10 февраля 1998 г. Согласно наблюдениям за освещенностью на улице и в коридорах здания в этот день, освещение на улице следует выключать в 8 ч. 25 м., а включать в 18 ч. 10 м. Освещение в коридорах следует выключать в 9 ч. 10 м., а включать повторно – в 17 ч. 00 м.

Для настройки первого канала (уличное освещение) следует:

1. Перейти к настройке первого канала ( код **0007**).
2. Задать в первом слове команды **00** значение **1**: **1000** (ежедневный алгоритм).
3. Задать во втором слове - **-** **0** (автоматическая коррекция времени выключения по восходу).
4. Установить:  $T_{\text{вкл.}} = 00.00$  и  $T_{\text{выкл.}} = 08.25$
5. Перейти к команде **01**. Задать в первом слове **1000**. Задать во втором слове команды - **-** **1** (автоматическая коррекция времени включения по заходу).
6. Установить:  $T_{\text{вкл.}} = 18.10$  и  $T_{\text{выкл.}} = 24.00$ .
7. Перейти к команде **02**. Задать в первом слове **1000** (еженедельный алгоритм). Задать во втором слове - **-** **0**.

8. Задать  $T_{\text{вкл.}} = 00.00$ ,  $T_{\text{выкл.}} = 07.55$  и день исполнения **0006** (суббота).
9. Перейти к команде **03**. Задать в первом слове  $U03.2$  (еженедельный алгоритм). Задать во втором слове - - / -.
10. Задать  $T_{\text{вкл.}} = 18.40$ ,  $T_{\text{выкл.}} = 24.00$  и день исполнения **0006** (суббота).

Для воскресенья и всех праздничных дней следует задать ту же коррекцию и те же времена включения и выключения, что и для субботы. Общая емкость памяти позволяет «выделить» до 32-х праздничных дней, так как в настройках для каждого отдельного дня необходимо использовать две команды.

Для настройки второго канала (коридорное освещение) следует:

1. Перейти к настройке второго канала ( код **0008**).
2. Задать в первом слове команды **00** значение **1**:  $U00.1$  (ежедневный алгоритм). Задать во втором слове - - -□ (коррекция времени выключения по восходу).
3. Установить:  $T_{\text{вкл.}} = 07.40$  и  $T_{\text{выкл.}} = 09.10$ .
4. Перейти к команде **01**. В первом слове установить  $U01.1$ , во втором слове установить - - / -.
5. Установить  $T_{\text{вкл.}} = 17.00$  и  $T_{\text{выкл.}} = 19.00$ .
6. Перейти к команде **02**. В первом слове установить  $U02.2$  (еженедельный алгоритм), во втором слове установить - - - - .
7. Установить  $T_{\text{вкл.}} = 00.00$ ,  $T_{\text{выкл.}} = 00.00$  и день исполнения **0006**.

В настройках для субботы, воскресенья и праздничных дней коррекция не задается, так как в эти дни реле должно быть выключено.

Для воскресенья и праздничных дней следует создать алгоритмы аналогично пп.6-7.

В соответствии с заданными настройками утреннее включение коридорного освещения будет происходить следующим образом:

10 февраля коридорное освещение будет включено и выключено согласно команде:

- $T_{\text{вкл.}} = 07 \text{ ч. } 40 \text{ м.}$
- $T_{\text{выкл.}} = 09 \text{ ч. } 10 \text{ м.}$

В последующие дни прибор будет выключать освещение все раньше и раньше, пока за счет коррекции  $T_{\text{вкл.}}$  не станет меньше  $T_{\text{выкл.}}$  (в примере это 19 марта).

В этот день коридорное освещение утром вообще не будет включаться.

## **8 Техническое обслуживание**

### **8.1 Общие указания**

Во время выполнения работ по техническому обслуживанию прибора следует соблюдать требования безопасности из *раздела 3*.

Техническое обслуживание прибора проводится не реже одного раза в 6 месяцев и включает следующие процедуры:

- проверка крепления прибора;
- проверка винтовых соединений;
- удаление пыли и грязи с клеммника прибора.

### **8.2 Замена батареи**

В приборе используется встроенная литиевая батарея типа CR2032 с напряжением 3 В.

Батарейку следует заменить, если при включении прибора на индикаторе появляется сообщение «*d5.0F*».

Для замены батареи следует выполнить действия:

1. Отсоединить плату индикации от передней панели.
2. Заменить батарею на аналогичную с соблюдением полярности.



После замены батареи требуется заново установить текущее время и дату.

## 9 Маркировка

На корпус прибора нанесены:

- наименование прибора;
- степень защиты корпуса по ГОСТ 14254;
- напряжение и частота питания;
- потребляемая мощность;
- класс защиты от поражения электрическим током по ГОСТ 12.2.007.0;
- знак соответствия требованиям ТР ТС (EAC);
- страна-изготовитель;
- заводской номер прибора и год выпуска.

На потребительскую тару нанесены:

- наименование прибора;
- знак соответствия требованиям ТР ТС (EAC);

- страна-изготовитель;
- заводской номер прибора и год выпуска.

## **10 Упаковка**

Упаковка прибора производится в соответствии с ГОСТ 23088-80 в потребительскую тару, выполненную из коробочного картона по ГОСТ 7933-89.

Упаковка прибора при пересылке почтой производится по ГОСТ 9181-74.

## 11 Транспортирование и хранение

Прибор должен транспортироваться в закрытом транспорте любого вида. В транспортных средствах тара должна крепиться согласно правилам, действующим на соответствующих видах транспорта.

Условия транспортирования должны соответствовать условиям 5 по ГОСТ 15150-69 при температуре окружающего воздуха от минус 25 до плюс 55 °С с соблюдением мер защиты от ударов и вибраций.

Прибор следует перевозить в транспортной таре поштучно или в контейнерах.

Условия хранения в таре на складе изготовителя и потребителя должны соответствовать условиям 1 по ГОСТ 15150-69. В воздухе не должны присутствовать агрессивные примеси.

Прибор следует хранить на стеллажах.

## 12 Комплектность

Наименование	Количество
Прибор	1 шт.
Паспорт и Гарантийный талон	1 экз.
Руководство по эксплуатации	1 экз.
Комплект крепежных элементов (для корпусов Н, Щ1, Щ2)	1 к-т.



### **ПРЕДУПРЕЖДЕНИЕ**

Изготовитель оставляет за собой право внесения дополнений в комплектность прибора.



## 13 Гарантийные обязательства

Изготовитель гарантирует соответствие прибора требованиям ТУ при соблюдении условий эксплуатации, транспортирования, хранения и монтажа.

Гарантийный срок эксплуатации – **24 месяца** со дня продажи.

В случае выхода прибора из строя в течение гарантийного срока при соблюдении условий эксплуатации, транспортирования, хранения и монтажа предприятие-изготовитель обязуется осуществить его бесплатный ремонт или замену.

Порядок передачи прибора в ремонт содержится в паспорте и в гарантийном талоне.

## Приложение А. Возможные неисправности и способы их устранения

Таблица А.1 – Возможные неисправности и способы их устранения

Проявление		Возможная причина	Способ устранения
На ЦИ при настройке отображается:	<i>Err31</i>	Порядковый номер месяца или число заданы неправильно	Необходимо ввести данные корректно
	<i>Err09</i>	Год задан неправильно	
	<i>Err24</i>	Время задано неправильно	
На индикаторе появилась надпись <i>dS.oF</i> и/или при сбросе питания происходит обнуление текущего времени.		Разряжена батарея часов реального времени	Необходимо заменить встроенную в таймер литиевую батарею на аналогичную



пер.: 1-RU-19165-1.6

109428, Москва, Рязанский пр-кт  
д. 24 корп. 2, 11 этаж, офис 1101  
Тел.: +7 (495) 663-663-5, +7 (800) 600-49-09  
отдел продаж: [sales@owenkomplekt.ru](mailto:sales@owenkomplekt.ru)  
тех. поддержка: [consultant@owenkomplekt.ru](mailto:consultant@owenkomplekt.ru)  
[www.owenkomplekt.ru](http://www.owenkomplekt.ru)