

# УТ1

Универсальный таймер реального времени  
двухканальный  
Руководство по эксплуатации

## Введение

Настоящее руководство по эксплуатации предназначено для ознакомления обслуживающего персонала с устройством, конструкцией и подключением двухканального микропроцессорного таймера УТ1. Полное руководство по эксплуатации расположено на странице прибора на сайте [owen.ru](http://owen.ru).

Для доступа к странице прибора следует считать QR-код на обратной стороне документа.

## 1 Технические характеристики

Таблица 1 – Характеристики прибора

Наименование	Значение
Диапазон переменного напряжения питания для всех типов корпусов: • напряжение	90...245 В (номинальное 220 В)
• частота	47...63 Гц (номинальное 50 Гц)
Потребляемая мощность	не более 6 ВА
Максимально допустимый ток нагрузки электромагнитных реле	8 А при 220 В (cos φ 0,4)
Погрешность хода часов, не более	1 мин/месяц
Срок службы встроенной литиевой батареи (тип CR2032, 3 В, 220 мА · час), не менее	3 года

### Характеристики корпуса

Тип корпуса:	Габаритные размеры:	Степень защиты:
• настенный Н	(105 × 130 × 65) ± 1 мм	IP44
• щитовой Щ1	(96 × 96 × 65) ± 1 мм	IP54
• щитовой Щ2	(96 × 48 × 100) ± 1 мм	IP54
• DIN-реечный Д	(90 × 72 × 58) ± 1 мм	IP20
Масса прибора	не более 1,2 кг	
Средний срок службы	8 лет	

## 2 Условия эксплуатации

Прибор предназначен для эксплуатации при следующих условиях:

- температура окружающего воздуха от минус 20 до +50 °С;
- верхний предел относительной влажности воздуха: не более 80 % при +35 °С и более низких температурах без конденсации влаги;
- атмосферное давление от 84 до 106,7 кПа.

## 3 Меры безопасности



### ВНИМАНИЕ

На клеммнике присутствует опасное для жизни напряжение величиной до 250 В. Любые подключения к прибору и работы по его техническому обслуживанию следует производить только при отключенном питании прибора.

По способу защиты от поражения электрическим током прибор соответствует классу II по ГОСТ 12.2.007.0-75.

При эксплуатации и техническом обслуживании необходимо соблюдать требования раздела 2 ОСТ 25.977–82 в части требований к электрическим приборам.

Не допускается попадание влаги на контакты выходного разъема и внутренние электроэлементы прибора. Запрещено использовать прибор в агрессивных средах с содержанием в атмосфере кислот, щелочей, масел и т. п.

## 4 Установка прибора настенного крепления Н

Для установки прибора следует:

1. Закрепить кронштейн тремя винтами М4 × 20 на поверхности, предназначенной для установки прибора (см. рисунок 2).

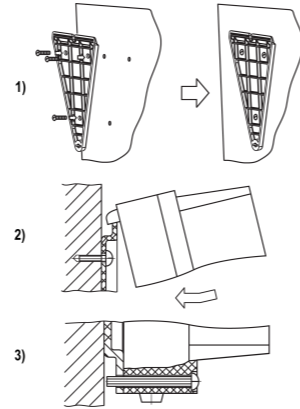


Рисунок 1 – Монтаж прибора настенного крепления



### ПРИМЕЧАНИЕ

Винты для крепления кронштейна не входят в комплект поставки.

2. Зацепить крепежный уголок на задней стенке прибора за верхнюю кромку кронштейна.
3. Прикрепить прибор к кронштейну винтом из комплекта поставки.

Демонтаж прибора следует производить в обратном порядке.



### ПРЕДУПРЕЖДЕНИЕ

Провода подключаются при снятой крышке прибора. Для удобства подключения следует зафиксировать основание прибора на кронштейне крепежным винтом.

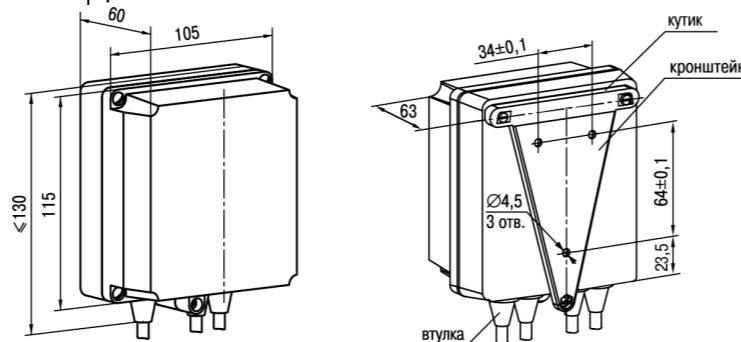


Рисунок 2 – Габаритные размеры корпуса Н



### ПРИМЕЧАНИЕ

Штулки следует подрезать в соответствии с диаметром вводного кабеля.

## 5 Установка прибора щитового крепления Щ1

Для установки прибора следует:

1. Подготовить на щите управления монтажный вырез для установки прибора (см. рисунок 4).
2. Установить прокладку на рамку прибора для обеспечения степени защиты IP54.
3. Вставить прибор в монтажный вырез.
4. Вставить фиксаторы из комплекта поставки в отверстия на боковых стенках прибора.
5. С усилием завернуть винты М4 × 35 из комплекта поставки в отверстия каждого фиксатора так, чтобы прибор был плотно прижат к лицевой панели щита.

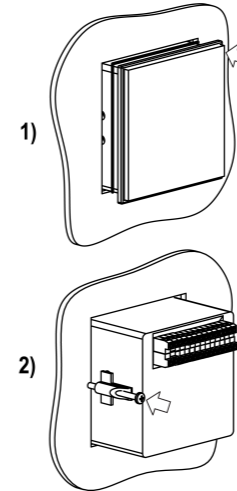


Рисунок 3 – Монтаж прибора щитового крепления

Демонтаж прибора следует производить в обратном порядке.

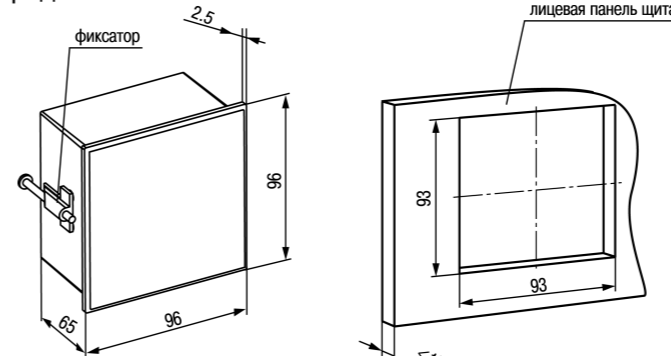


Рисунок 4 – Габаритные размеры корпуса Щ1

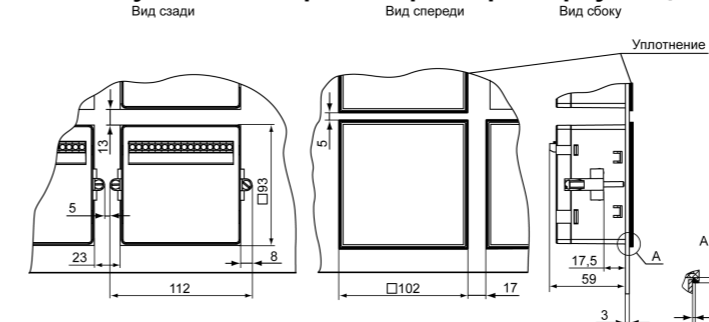


Рисунок 5 – Прибор в корпусе Щ1, установленный в щит толщиной 3 мм

## 6 Установка прибора щитового крепления Щ2

Для установки прибора следует:

1. Подготовить на щите управления монтажный вырез для установки прибора (см. рисунок 7).
2. Установить прокладку на рамку прибора для обеспечения степени защиты IP54.
3. Вставить прибор в монтажный вырез.
4. Вставить фиксаторы из комплекта поставки в отверстия на боковых стенках прибора.
5. С усилием завернуть винты М4 × 35 из комплекта поставки в отверстия каждого фиксатора так, чтобы прибор был плотно прижат к лицевой панели щита.

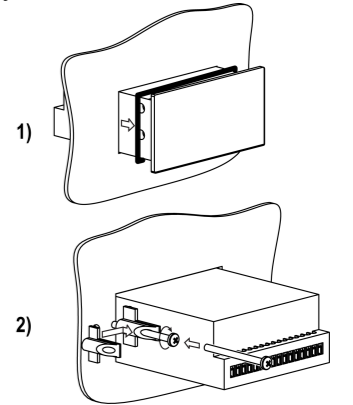


Рисунок 6 – Монтаж прибора щитового крепления

Демонтаж прибора следует производить в обратном порядке.

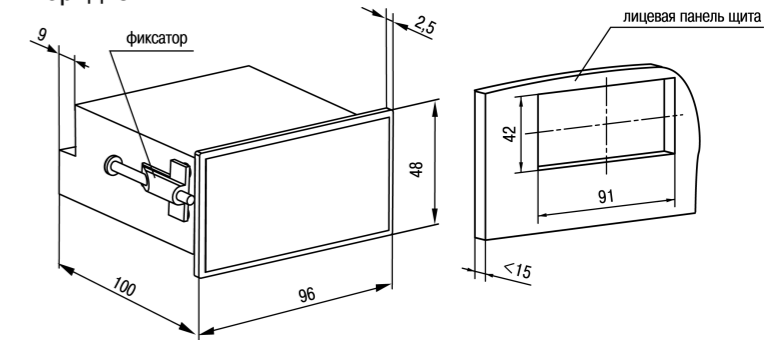


Рисунок 7 – Габаритные размеры корпуса Щ2

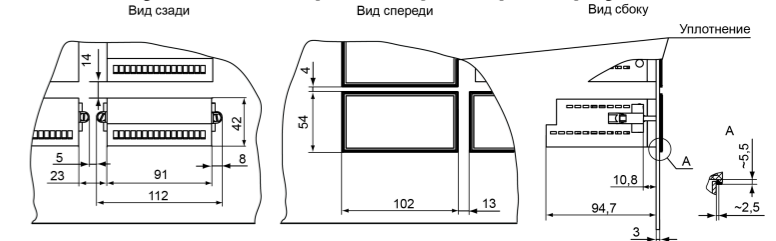


Рисунок 8 – Прибор в корпусе Щ2, установленный в щит толщиной 3 мм

## 7 Установка прибора DIN-реечного крепления

### Д

Для установки прибора следует:

1. Подготовить место на DIN-рейке для установки прибора (см. рисунок 10).
2. Установить прибор на DIN-рейку.
3. С усилием придавить прибор к DIN-рейке в направлении, показанном стрелкой, до фиксации защелки.

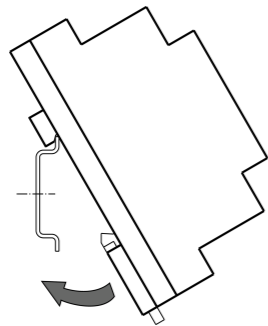


Рисунок 9 – Монтаж прибора с креплением на DIN-рейку

Для демонтажа прибора следует:

1. Отсоединить линии связи с внешними устройствами.
2. В проушину защелки вставить острие отвертки.
3. Защелку отжать, после чего отвести прибор от DIN-рейки.

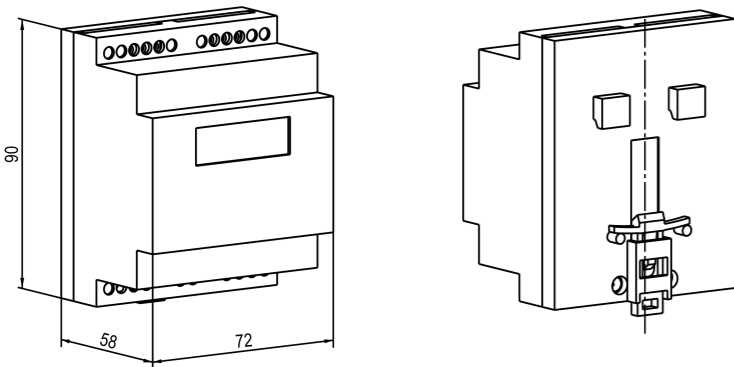


Рисунок 10 – Габаритные размеры корпуса Д

## 8 Схемы подключения

К входам в качестве датчиков могут быть подключены механические контакты, кнопки, герконы, а также оптические, индуктивные или емкостные датчики, имеющие на выходе транзисторные ключи *n-p-n*-типа.



### ПРЕДУПРЕЖДЕНИЕ

Серым цветом обозначены неиспользуемые клеммы.

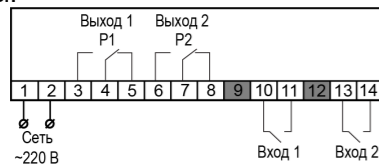


Рисунок 11 – Общая схема подключения УТ1-Н, -Щ1 и -Щ2

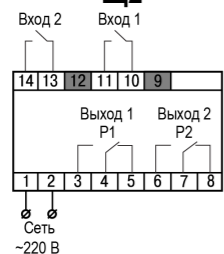


Рисунок 12 – Общая схема подключения УТ1-Д

## 9 Управление и индикация

На лицевой панели прибора расположены элементы индикации и управления (см. рисунок 13):

- четырехразрядный семисегментный ЦИ;
- семь светодиодов;
- три кнопки.

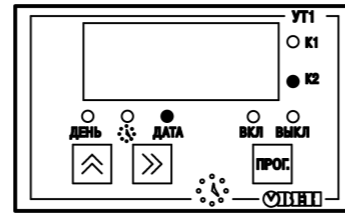


Рисунок 13 – Лицевая панель прибора



### ПРИМЕЧАНИЕ

Здесь и далее на рисунках знак «●» указывает на включенное состояние светодиода.

Таблица 2 – Назначение ЦИ

Режим эксплуатации прибора	Отображаемая информация
Работа	Значение текущего времени, дня недели или календарного числа
Настройка	Значения кодов и команд
Авария	Сообщение об ошибке

Таблица 3 – Назначение светодиодов

Светодиод	Состояние	Значение
K1	Светится	Реле 1 канала включено
K2	Светится	Реле 2 канала включено
ВКЛ	Светится	Необходимо задать время включения вручную
ВЫКЛ	Светится	Необходимо задать время выключения вручную
ДЕНЬ	Светится	На ЦИ отображается день
ЧАСЫ	Светится	На ЦИ отображается время
ДАТА	Светится	На ЦИ отображается дата

Таблица 4 – Назначение кнопок

Кнопка	Режим эксплуатации прибора	Назначение
ПРОГ	Работа	Длительное нажатие > 6 с: • Вход в настройку (на ЦИ отобразится « - - - »).
	Настройка	Краткое нажатие: • перемещение по командам и параметрам меню; Длительное нажатие 6 с: • выход из настройки
⏪	Работа	Удержание кнопки – выводится порядковый номер дня недели (1 – понедельник, 2 – вторник и т. д.) и две последние цифры года
	Настройка	Краткое нажатие - прокрутка выделенного разряда (увеличение на 1 единицу) или циклическая смена доступных значений на ЦИ
⏩	Работа	Удержание кнопки — на ЦИ отображается дата в формате ДДММ

## Продолжение таблицы 4

Кнопка	Режим эксплуатации прибора	Назначение
	Настройка	Краткое нажатие – выбор разряда ЦИ для редактирования (прокрутка слева направо). Изменяемый разряд мигает.

## 10 Возможные неисправности и способы их устранения

Таблица 5 – Возможные неисправности и способы их устранения

Проявление	Возможная причина	Способ устранения	
На ЦИ при настройке отображается:	Er- r31	Порядковый номер месяца или число заданы неправильно	Необходимо ввести данные корректно
	Er- r09	Год задан неправильно	
	Er- r24	Время задано неправильно	
На индикаторе появилась надпись d5.oF и/или при сбросе питания происходит обнуление текущего времени.	Разряжена батарея часов реального времени	Необходимо заменить встроенную в таймер литиевую батарею на аналогичную	

## 11 Транспортирование и хранение

Прибор должен транспортироваться в закрытом транспорте любого вида. В транспортных средствах тара должна крепиться согласно правилам, действующим на соответствующих видах транспорта.

Условия транспортирования должны соответствовать условиям 5 по ГОСТ 15150-69 при температуре окружающего воздуха от минус 25 до плюс 55 °С с соблюдением мер защиты от ударов и вибраций.

Прибор следует перевозить в транспортной таре поштучно или в контейнерах.

Условия хранения в таре на складе изготовителя и потребителя должны соответствовать условиям 1 по ГОСТ 15150-69. В воздухе не должны присутствовать агрессивные примеси.

Прибор следует хранить на стеллажах.

## 12 Комплектность

Наименование	Количество
Прибор	1 шт.
Паспорт и Гарантийный талон	1 экз.
Руководство по эксплуатации	1 экз.
Комплект крепежных элементов (для корпусов Н, Щ1, Щ2)	1 к-т.



### ПРЕДУПРЕЖДЕНИЕ

Изготовитель оставляет за собой право внесения дополнений в комплектность прибора.

## 13 Гарантийные обязательства

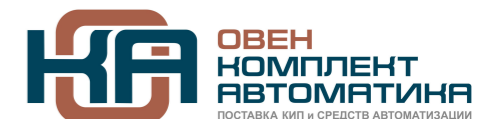
Изготовитель гарантирует соответствие прибора требованиям ТУ при соблюдении условий эксплуатации, транспортирования, хранения и монтажа.

Гарантийный срок эксплуатации – **24 месяца** со дня продажи.

В случае выхода прибора из строя в течение гарантийного срока при соблюдении условий эксплуатации, транспортирования, хранения и монтажа предприятие-изготовитель обязуется осуществить его бесплатный ремонт или замену.

Порядок передачи прибора в ремонт содержится в паспорте и в гарантийном талоне.

рег.: 1-RU-113407-1.1



109428, Москва, Рязанский пр-кт  
д. 24 корп. 2, 11 этаж, офис 1101  
Тел.: +7 (495) 663-663-5, +7 (800) 600-49-09  
отдел продаж: [sales@owenkomplekt.ru](mailto:sales@owenkomplekt.ru)  
тех. поддержка: [consultant@owenkomplekt.ru](mailto:consultant@owenkomplekt.ru)  
[www.owenkomplekt.ru](http://www.owenkomplekt.ru)