



ТУ 4211-006-46526536-03 • Сертификат соответствия № 03.009.0364

• Сертификат об утверждении типа средств измерений RU.C.32.004.A № 17513

• Разрешение на применение на объектах котлонадзора № PPC-TY-01-1.-000087

## Устройство контроля температуры восьмиканальное с аварийной сигнализацией ОВЕН УКТ38-Щ4

- **КОНТРОЛЬ ТЕМПЕРАТУРЫ** или другой физической величины (давления, влажности, уровня и т. п.) в нескольких зонах одновременно (до 8-ми)
- **ВОСЕМЬ ВХОДОВ\*** для подключения датчиков:
  - термопреобразователей сопротивления типа ТСМ/ТСР, Pt100;
  - термопар ТХК, ТХА, ТНН, ТЖК, ТПП(S), ТПП(R);
  - датчиков с унифицированным выходным сигналом тока 0(4)...20 мА, 0...5 мА или напряжения 0...1 В
- **ПОДКЛЮЧЕНИЕ К РАЗНЫМ ВХОДАМ ДАТЧИКОВ РАЗНЫХ ТИПОВ** из числа приведенных в списке для одной модификации
- **СИГНАЛИЗАЦИЯ «АВАРИЯ ОБЪЕКТА»** о выходе любой из контролируемых величин за заданные пределы
- **СИГНАЛИЗАЦИЯ «АВАРИЯ ДАТЧИКА»** при обрыве или коротком замыкании датчика
- **ДВА ВЫХОДНЫХ РЕЛЕ** для включения аварийной сигнализации или аварийного отключения установки
- **ИНДИКАЦИЯ** измеренных величин и заданных для них уставок на двух встроенных индикаторах
- **ПРОГРАММИРОВАНИЕ** кнопками на лицевой панели прибора
- **СОХРАНЕНИЕ НАСТРОЕК** при отключении питания
- **РЕГИСТРАЦИЯ КОНТРОЛИРУЕМЫХ ПАРАМЕТРОВ НА ЭВМ** через адаптер сети ОВЕН АС2 по интерфейсу RS-232

▼ Многоканальные измерители и регуляторы  
общепромышленные



**Бесплатно:** OPC-сервер, драйвер для работы со SCADA-системой TRACE MODE; библиотеки WIN DLL

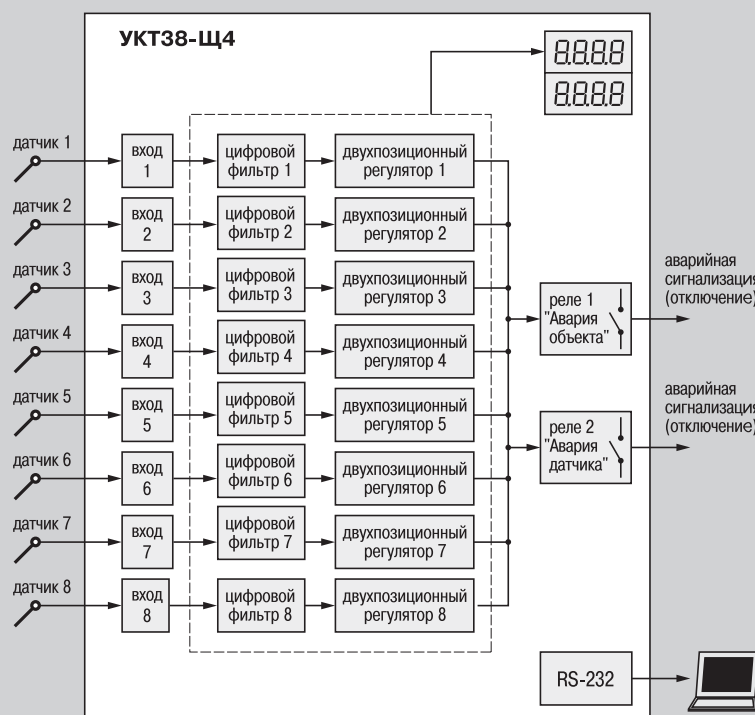
**RS-485**  
прибор подключается к сети RS-485 через преобразователь «токовая петля»/RS-485

Применяется в качестве аварийного сигнализатора в многозонных печах в пищевой, металлургической и других отраслях промышленности



\* Модификация входов определяется при заказе.

### Функциональная схема прибора



В УКТ38-Щ4 установлены 2 выходных э/м реле, которые срабатывают при возникновении аварийной ситуации в любом из каналов контроля.

**Реле 1 «Авария объекта»** срабатывает при выходе любого из контролируемых параметров за заданные границы.

**Реле 2 «Авария датчика»** срабатывает:

- ▶ для термопреобразователей сопротивления — при обрыве или коротком замыкании датчика;
- ▶ для термопар — при обрыве.

УКТ38-Щ4 имеет 4 типа сигнализации «Авария объекта»:

- ▶ о снижении контролируемого параметра ниже заданной границы («прямой гистерезис»);
- ▶ о превышении контролируемым параметром заданной границы («обратный гистерезис»);
- ▶ о входе контролируемого параметра в заданные границы (П-образная логика);
- ▶ о выходе контролируемого параметра за заданные границы (U-образная логика).

Для каждого из 8-ми каналов контроля может быть задан свой тип сигнализации и своя уставка.

Элементы индикации и управления

Два 4-х разрядных цифровых индикатора

в режиме РАБОТА отображают в выбранном для индикации канале:

- верхний** — значение контролируемого параметра;
- нижний** — значение уставки.

Возможны два режима индикации:

- ▶ **циклический режим** — результат измерений и уставка выводятся на заданное время последовательно для каждого задействованного канала;
- ▶ **статический режим** — результат измерений и уставка выводятся для канала, выбранного пользователем;

В режиме ПРОГРАММИРОВАНИЕ верхний индикатор отображает программируемый параметр, нижний — его значение.

8 светодиодов «КАНАЛ» показывают номер канала, выводимого в данный момент на индикатор (постоянное свечение), или сигнализируют об аварии в соответствующем канале контроля (мигающая засветка).

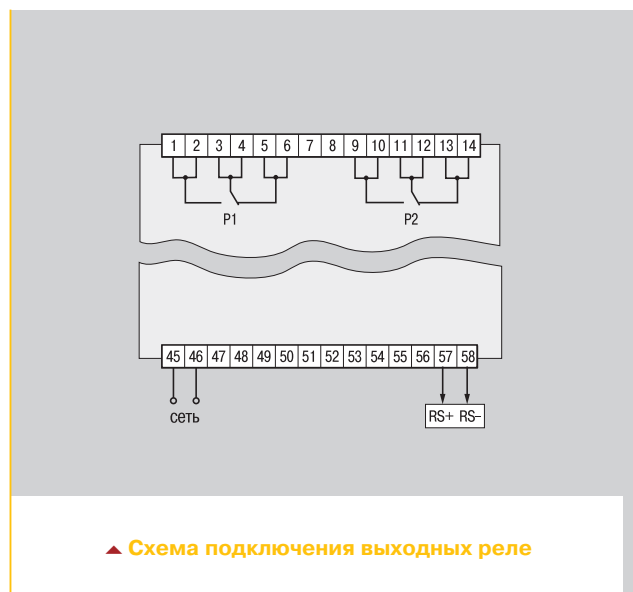
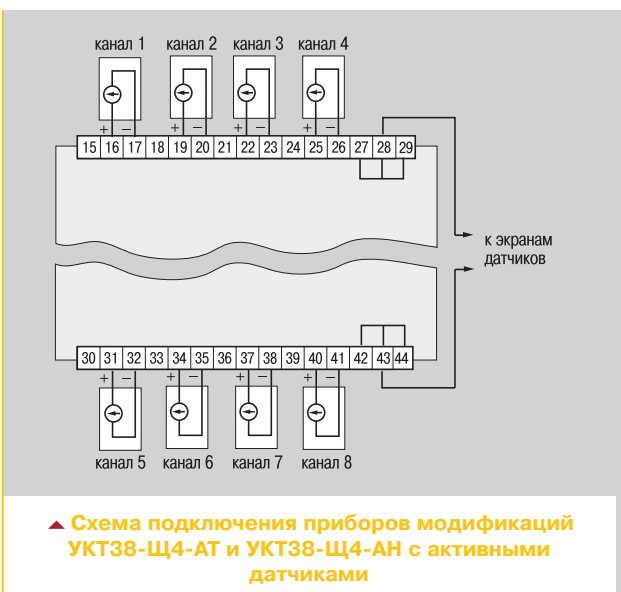
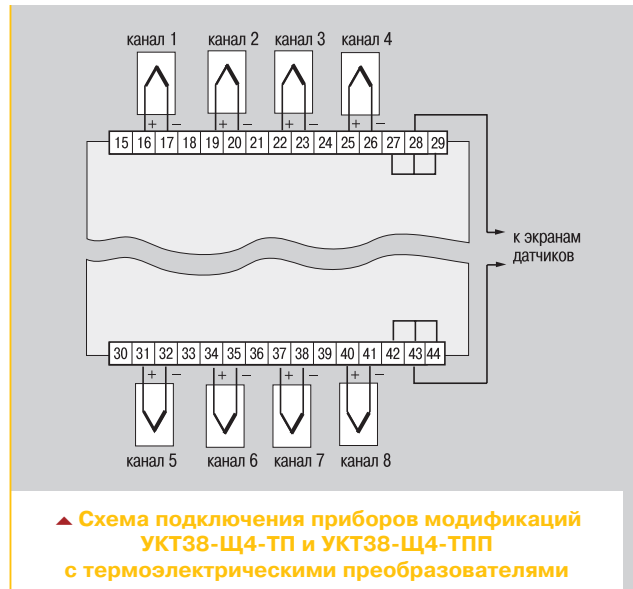
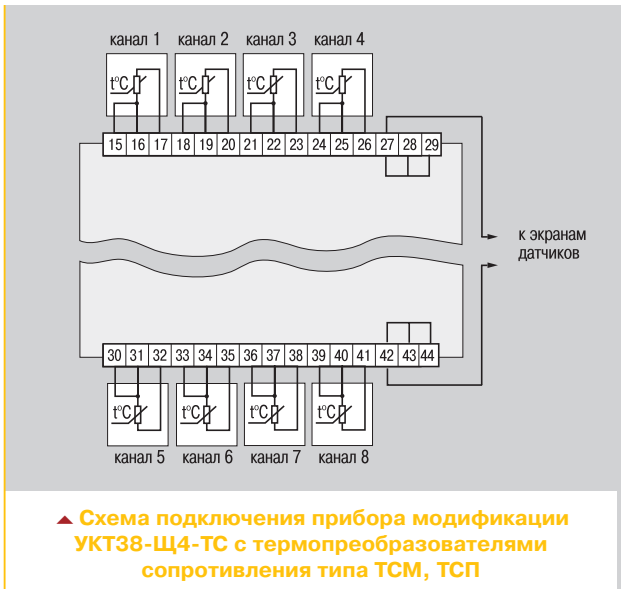


Кнопки предназначены:

- ПРОГ.** — для перехода в режим ПРОГРАММИРОВАНИЕ, — в режиме ПРОГРАММИРОВАНИЕ для изменения параметра;
- ВЫХОД** — для возврата из режима ПРОГРАММИРОВАНИЕ в режим РАБОТА;
- ЗАПИСЬ** — для записи установленных значений программируемых параметров в память прибора;
- СТОП** — для переключения из циклического в статический режим работы индикатора, и обратно;
- »»** — для просмотра гистерезиса Δ вместо уставки;
- ↑** и **↓** — для выбора канала индикации.

Кнопки **↑**, **↓**, **»»** и **««** используются в режиме ПРОГРАММИРОВАНИЕ для выбора параметров и изменения их значений.

Схемы подключения



## Программируемые параметры

Обозн. параметра	Название параметра	Допуст. значения	Комментарии
<b>Группа U. Уставки и гистерезисы для аварийной сигнализации</b>			
U-01...U-08	Уставки в каналах контроля 1...8	-99,9...999,9	[ед. изм.]
U-09...U-16	Гистерезисы в каналах контроля 1...8	-99,9...999,9	[ед. изм.]
<b>Группа P. Общие параметры</b>			
P-01	Периодичность смены каналов при циклической индикации	01.00...09.0	[с]
P-02	Число используемых каналов	02...08	-
P-04 (2 лев. разр.)	Номер прибора в сети	00...71	-
P-04 (2 прав. разр.)	Скорость обмена по интерфейсу RS-232	00...04	1200, 2400, 4800, 9600 и 19200 [бод/с]
P-06	Скорость опроса датчиков	00.00 00.01	Увеличенная Нормальная
P-07...P-10	Тип сигнализации «Авария объекта» для каналов 1...8 (тип логики двухпозиционных регуляторов 1...8)	00 01 02 03 04	Сигнализация выкл. «Прямой гистерезис» «Обратный гистерезис» П-образная логика U-образная логика
P-11...P-14	Положение десятичной точки на цифровых индикаторах для каналов 1...8	00 01 02 03	Точка отсутствует Точка после 3-го разряда Точка после 2-го разряда Точка после 1-го разряда
F-01...F-08	Сдвиг характеристики для каналов 1...8	-99,9...999,9	[ед. изм.], прибавл. к измер. значению
F-09...F-16	Наклон характеристики для каналов 1...8	-99,9...999,9	Умножается на измеренное значение
<b>Группа A. Типы датчиков и параметры цифровых фильтров</b>			
A-01...A-08 (2 прав. разр.)	Код типа входного датчика для каналов 1...8		см. табл. «Характеристики измер. датчиков». Можно задавать различные типы датчиков из списка для одного типа входов
A-01...A-08 (2 лев. разр.)	Глубина цифр. фильтра для каналов 1...8	0...30	При 00 и 01 фильтр отключен
<b>Группа C. Параметры масштабирования (только для модификаций УКТ38-Щ4.АТ и УКТ38-Щ4.АН)</b>			
C-01, C-03...C-15	Нижняя граница шкалы измерений для каналов 1...8	-99,9...999,9	[ед. изм.]
C-02, C-04...C-16	Верхняя граница шкалы измерений для каналов 1...8	-99,9...999,9	[ед. изм.]

## Технические характеристики

Номинальное напряжение питания	220 В 50 Гц
Допустимое отклонение номин. напряжения	-15...+10 %
Кол-во входов для подключения датчиков	8
Предел допуст. осн. погрешности измерения вход. параметра (без учета погрешн. датчика)	±0,5 %
Продолжительность цикла опроса 8-ми датчиков	
– УКТ38-Щ4.ТС	3,6 с
– УКТ38-Щ4.ТП (ТПП)	2,2 с
– УКТ38-Щ4.АТ (АН)	2,1 с
Количество выходных устройств (э/м реле)	2
Допустимый ток нагрузки, коммутируемый контактами э/м реле	4 А при 220 В (cos φ ≥ 0,4)
Тип корпуса	щитовой Щ4
Габаритные размеры	96x96x145 мм
Степень защиты корпуса	IP54 со стороны передней панели
Тип интерфейса связи с ЭВМ	последоват., RS-232
Подключение к ЭВМ	через адаптер сети ОВЕН АС2

## Условия эксплуатации

Температура окружающего воздуха	+1...+50 °С
Атмосферное давление	86...106,7 кПа
Относительная влажность воздуха (при +35 °С)	30...80 %

## Характеристики измерительных датчиков

Код	Тип датчика	Тип входа	Диапазон измерений	Разрешающая способность	
00	ТСМ 100М W <sub>100</sub> =1,426	ТС	-50...+200 °С	0,1 °С	
01	ТСМ 50М W <sub>100</sub> =1,426		-50...+200 °С	0,1 °С	
02	ТСП 100П W <sub>100</sub> =1,385 (Pt100)		-90...+750 °С	0,1 °С	
03	ТСП 100П W <sub>100</sub> =1,391		-90...+750 °С	0,1 °С	
07	ТСП 50П W <sub>100</sub> =1,385		-90...+750 °С	0,1 °С	
08	ТСП 50П W <sub>100</sub> =1,391		-90...+750 °С	0,1 °С	
09	ТСМ 50М W <sub>100</sub> =1,428		-50...+200 °С	0,1 °С	
14	ТСМ 100М W <sub>100</sub> =1,428		-50...+200 °С	0,1 °С	
15	ТСМ гр. 23		-50...+200 °С	0,1 °С	
04	ТХК(L)		ТП	-50...+750 °С	0,1 °С
05	ТХА(K)			-50...+1300 °С	1 °С
19	ТНН(N)			-50...+1300 °С	1 °С
20	ТЖК(J)			-50...+900 °С	0,1 °С
17	ТПП(S)		ТПП	0...+1700 °С	1 °С
18	ТПП(R)	0...+1700 °С		1 °С	
10	Ток 4...20 мА	АТ	0...100 %	0,1 %	
11	Ток 0...20 мА		0...100 %	0,1 %	
12	Ток 0...5 мА		0...100 %	0,1 %	
13	Напряжение 0...1 В		АН	0...100 %	0,1 %

## Комплектность

1. Прибор УКТ38-Щ4.
2. Комплект крепежных элементов Щ.
3. Паспорт.
4. Руководство по эксплуатации.
5. Гарантийный талон.

## Обозначение при заказе

УКТ38-Щ4.X

## Тип входа:

- ТС** – для подключения датчиков типа ТСМ 50М/100М или ТСП 50П/100П, Pt100
- ТП** – для подключения термодпар ТХК(L), ТХА(K), ТНН(N) или ТЖК(J)
- ТПП** – для подключения термодпар ТПП(S) или ТПП(R)
- АТ** – для подключения датчиков с унифицированным выходным сигналом тока
- АН** – для подключения датчиков с унифицированным выходным сигналом напряжения