

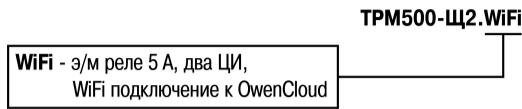
# TRM500-Щ2.WiFi

## Измеритель-регулятор температуры

Руководство по эксплуатации  
КУВФ.421214.007 РЭ

### Введение

Прибор изготавливается в одной модификации, зашифрованной в коде полного условного обозначения.



Настройка подключения прибора к облачному сервису OwenCloud приведена в документе «TRM500-Щ2.WiFi. Инструкция по подключению к OwenCloud».

### 1 Назначение и функции

Прибор позволяет выполнять следующие функции:

- измерение температуры;
- регулирование температуры по ПИД-закону с помощью ШИМ или по двухпозиционному закону;
- автоматическая настройка ПИД-регулятора;
- ручное управление выходной мощностью;
- определение аварийной ситуации при выходе температуры за заданные границы;
- подключение разных типов термодатчиков по двух-, трех- или четырехпроводной схеме;
- дублирование ВУ;
- программный выбор типа ВУ: электромагнитное реле или выход для управления твердотельными реле (далее — ТТР);
- обмен данными с облачным сервисом OwenCloud;
- дистанционный запуск/останов регулирования с помощью переключателя или облачного сервиса OwenCloud.

### 2 Технические характеристики и условия эксплуатации

#### 2.1 Технические характеристики

Название параметра	Значение
Напряжение питания	96...264 В переменного тока (номинальное 230 В)
Частота напряжения питания	47... 63 Гц
Потребляемая мощность, не более	5 ВА (cos(φ) > 0,6)
<b>Измерительный вход 1</b>	
Типы входных датчиков	см. раздел 2.2
Предел основной допускаемой приведенной погрешности	± 0,5 % при использовании ТС ± 0,25 %
Время измерения	0,26 с
трехпроводная схема ТС	0,16 с
двух- и четырехпроводная схема ТС, ТП	
<b>Дополнительный вход 2</b>	
Сопrotивление внешнего ключа	в состоянии «замкнуто» не более 70 Ом; в состоянии «разомкнуто» более 1 кОм
<b>Выходные устройства</b>	
Количество выходов	3 (один дублирующий)
Выход 1	Электромагнитное реле 5 А/~250 В, cos(φ) = 1; =3 А/30 В
Выход 2	Электромагнитное реле 5 А/~250 В, cos(φ) = 1; =3 А/30 В
Выход 3	Логический выход для управления ТТР: выходное напряжение при отключенной нагрузке = 3,9...5,6 В, выходной ток (не более 100 Ом на нагрузке) = 24...41 мА
<b>Сетевые возможности</b>	
Интерфейс	Wi-Fi 2,4 ГГц, IEEE 802.11b/g/n
Протокол	Modbus TCP (Slave)
Работа по сети	Только с OwenCloud
Конфигурирование подключения к OwenCloud	Встроенный в прибор web-сервер
<b>Корпус</b>	
Тип корпуса	Щ2
Габаритные размеры (без элементов крепления)	96 × 48 × 100 мм
Степень защиты (со стороны передней панели)	IP54
Масса, не более	0,5 кг
<b>Условия эксплуатации</b>	
<ul style="list-style-type: none"> <li>• закрытые взрывобезопасные помещения без агрессивных паров и газов;</li> <li>• температура окружающего воздуха от минус 20 до плюс 50 °С;</li> <li>• верхний предел относительной влажности воздуха: не более 80 % при +35 °С и более низких температурах без конденсации влаги;</li> <li>• атмосферное давление от 84 до 106,7 кПа.</li> </ul>	

#### 2.2 Типы подключаемых датчиков

Обозначение на ЦИ	Тип датчика	Диапазон	Обозначение на ЦИ	Тип датчика	Диапазон
<b>Термопары (по ГОСТ Р 8.585-2001)</b>					
EP.L	ТХК (L)	-99,9...+800 °С	ESD	ТСМ (Cu50) α = 0,00426 °С <sup>-1</sup> *	-50...+200 °С
EP.HA	ТХА (K)	-99,9...+1300 °С	ESD	ТСМ (50M) α = 0,00428 °С <sup>-1</sup>	-99,9...+200 °С
EP.J	ТЖК (J)	-99,9...+1200 °С	PSD	ТСП (Pt50) α = 0,00385 °С <sup>-1</sup>	-99,9...+850 °С
EP.n	ТНН (N)	-99,9...+1300 °С	SDP	ТСП (50П) α = 0,00391 °С <sup>-1</sup>	-99,9...+850 °С
EP.t	ТМК (T)	-99,9...+400 °С	n.100	ТСН (100Н) α = 0,00617 °С <sup>-1</sup>	-60...+180 °С
EP.S	ТПП (S)	0...+1750 °С	E.100	ТСМ (Cu100) α = 0,00426 °С <sup>-1</sup>	-50...+200 °С
EP.r	ТПП (R)	0...+1750 °С	E.100	ТСМ (100M) α = 0,00428 °С <sup>-1</sup>	-99,9...+200 °С
EP.b	ТПР (B)	+200...+1800 °С	P.100	ТСП (Pt100) α = 0,00385 °С <sup>-1</sup>	-99,9...+850 °С
EP.A1	ТВР (A-1)	0...+2500 °С	100P	ТСП (100П) α = 0,00391 °С <sup>-1</sup>	-99,9...+850 °С
EP.A2	ТВР (A-2)	0...+1800 °С	ESD	ТСМ (Cu500) α = 0,00426 °С <sup>-1</sup>	-50...+200 °С
EP.A3	ТВР (A-3)	0...+1800 °С	ESD	ТСМ (500M) α = 0,00428 °С <sup>-1</sup>	-99,9...+200 °С

Обозначение на ЦИ	Тип датчика	Диапазон	Обозначение на ЦИ	Тип датчика	Диапазон
<b>Нестандартизированный термопреобразователь сопротивления</b>					
ES3	ТСМ (53M) α = 0,00426 °С <sup>-1</sup> (р.23)*	-50...+200 °С	SDP	ТСП (500П) α = 0,00391 °С <sup>-1</sup>	-99,9...+850 °С

Обозначение на ЦИ	Тип датчика	Диапазон	Обозначение на ЦИ	Тип датчика	Диапазон
n.500	ТСН (500Н) α = 0,00617 °С <sup>-1</sup>	-60...+180 °С	E.500	ТСМ (Cu1000) α = 0,00426 °С <sup>-1</sup>	-50...+200 °С
E.100	ТСМ (100M) α = 0,00428 °С <sup>-1</sup>	-99,9...+200 °С	P.100	ТСП (Pt1000) α = 0,00385 °С <sup>-1</sup>	-99,9...+300 °С
E.3P	ТСП (1000П) α = 0,00391 °С <sup>-1</sup>	-99,9...+300 °С	n.100	ТСН (1000Н) α = 0,00617 °С <sup>-1</sup>	-60...+170 °С



#### ПРИМЕЧАНИЕ

\* Коэффициент, определяемый по формуле  $\alpha = \frac{R_{100} - R_0}{R_0 \cdot 100 \text{ } ^\circ\text{C}}$ , где R<sub>100</sub>, R<sub>0</sub> — значения сопротивления термопреобразователя сопротивления по номинальной статической характеристике соответственно при 100 и 0 °С, и округляемый до пятого знака после запятой.

### 3 Меры безопасности



#### ВНИМАНИЕ

На клеммнике присутствует опасное для жизни напряжение. Любые подключения к прибору и работы по его техническому обслуживанию производятся только при отключенном питании прибора.

По способу защиты от поражения электрическим током прибор соответствует классу II по ГОСТ 12.2.007.0-75.

Во время эксплуатации, технического обслуживания и поверки следует соблюдать требования ГОСТ 12.3.019-80, «Правил эксплуатации электроустановок потребителей» и «Правил охраны труда при эксплуатации электроустановок».

Не допускается попадание влаги на контакты выходного разъема и внутренние электроэлементы прибора. Запрещено использовать прибор в агрессивных средах с содержанием в атмосфере кислот, щелочей, масел и т. п.

### 4 Установка прибора

Для установки прибора следует:

1. Подготовить в щите управления место для установки прибора (см. рисунок 1).
2. Установить прокладку на рамку прибора для обеспечения степени защиты IP54.
3. Вставить прибор в специально подготовленное отверстие на лицевой панели щита.
4. Вставить фиксаторы из комплекта поставки в отверстия на боковых стенках прибора.
5. С усилием завернуть винты М4 × 35 из комплекта поставки в отверстия каждого фиксатора так, чтобы прибор был плотно прижат к лицевой панели щита.

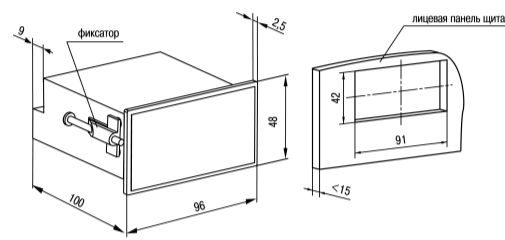


Рисунок 1 – Габаритные размеры корпуса Щ2

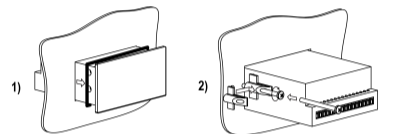


Рисунок 2 – Монтаж прибора щитового крепления

Демонтаж прибора следует производить в обратном порядке.

### 5 Подключение

Для термометра сопротивления — сопротивление линии не более 15 Ом, линия двух-, трех- и четырехпроводная, провода равной длины и сечения.

Для термопары — сопротивление соединяемых проводов не более 100 Ом, термоэлектродный кабель (компенсационный).

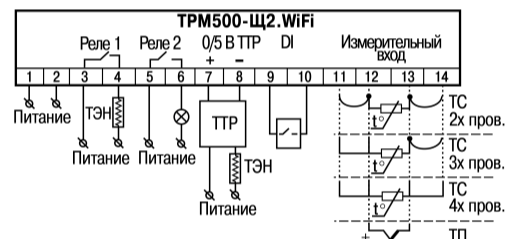


Рисунок 3 – Общая схема подключения

### 6 Эксплуатация

#### 6.1 Устройство и принцип работы

Прибор получает информацию о температуре с входного датчика и отображает ее на ЦИ. Сигнал о текущем значении подается на выходные устройства (ВУ), которые регулируют температуру.

С помощью облачного сервиса OwenCloud доступно удаленное управление прибором.

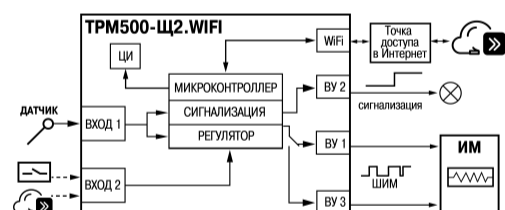


Рисунок 4 – Функциональная схема прибора

#### 6.2 Управление и индикация

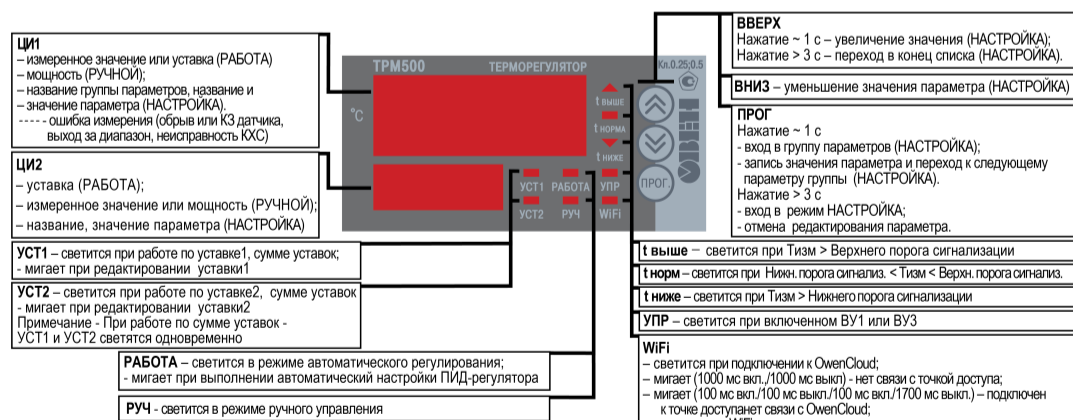


Рисунок 5 – Назначение ЦИ, кнопок и светодиодов

### 7 Регулирование температуры

**Двухпозиционный закон («on/off»)** — используется для видов регулирования, которые не требуют высокой точности поддержания величины, а также для сигнализации о выходе величины из заданного диапазона. Режим работы регулятора по двухпозиционному закону показан на рисунке 6 (1). Уставка (T<sub>уст</sub>) и гистерезис (Δ) задаются во время настройки прибора.

**ПИД-закон** — обеспечивает максимальную точность поддержания температуры, в отличие от двухпозиционного закона. Чтобы прибор работал как ПИД-регулятор, следует задать пропорциональный, интегральный и дифференциальный коэффициенты регулирования. Данные параметры можно задать вручную, однако рекомендуется использовать АНР — функцию автоматического определения ПИД-коэффициентов. Режим работы регулятора по ПИД-закону показан на рисунке 6 (2).

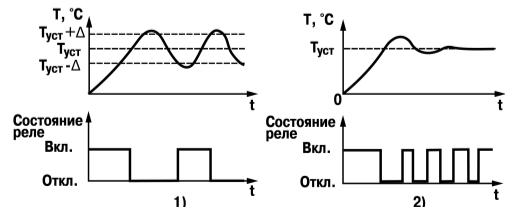
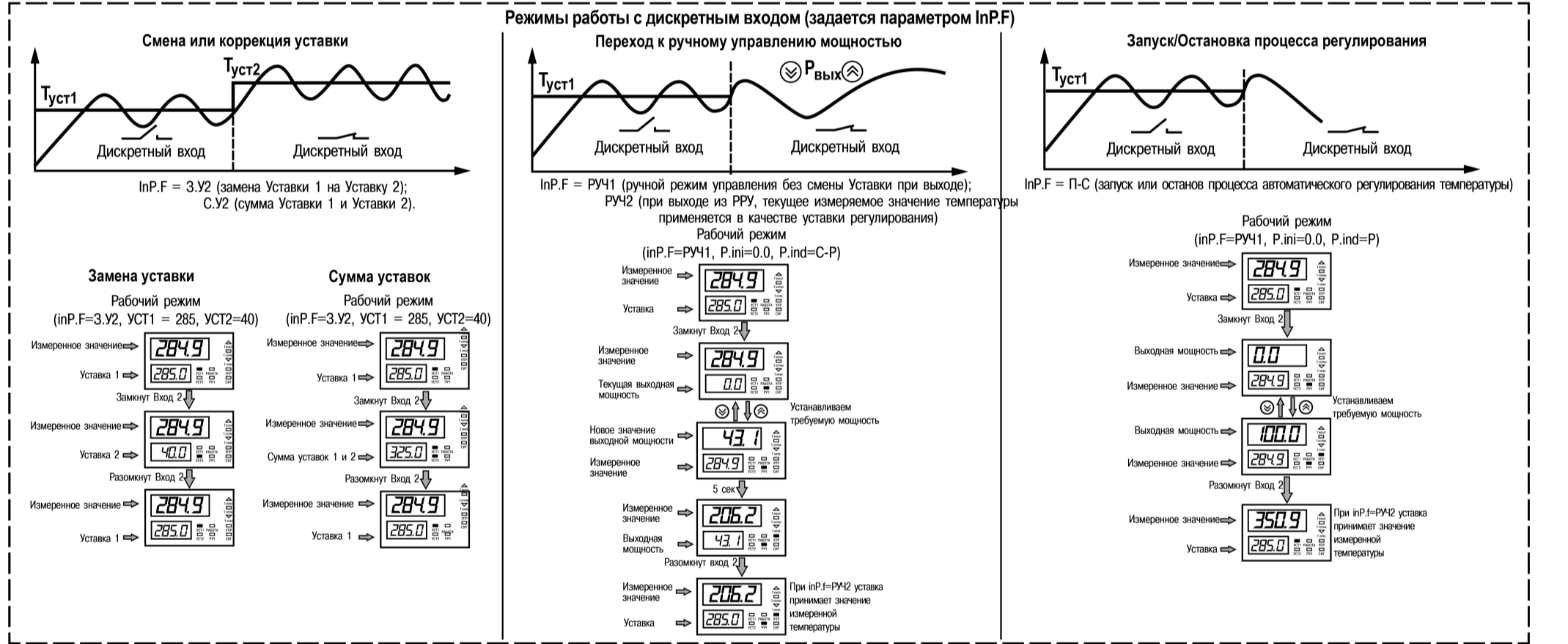
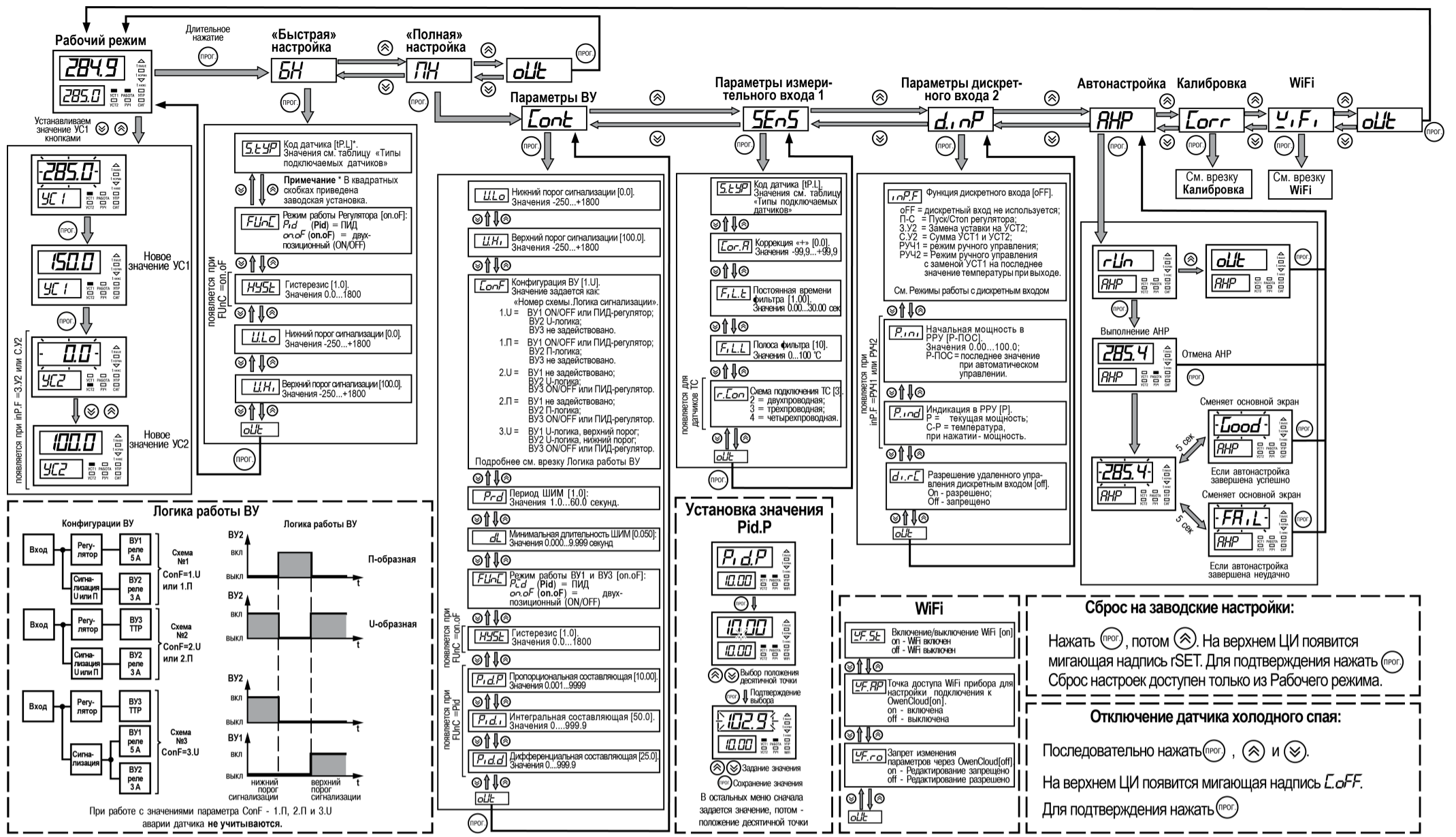


Рисунок 6 – Регулирование по двухпозиционному закону (1) и ПИД-регулирование (2)

# 8 Схема управления прибором



**Удаленное управление дискретным входом**  
 Для управления используются два параметра:  
 d, rL - вкл/откл удаленного управления дискретным входом.  
 d, St - вкл/откл дискретного входа. Показывает состояние физического дискретного входа. Нет в меню прибора.  
 Если d, rL = 0 (off), то управление дискретным входом через OpenCloud не работает, а d, St отображает состояние физического дискретного входа и доступен только для чтения.  
 Если d, rL = 1 (on), то управление дискретным входом осуществляется через OpenCloud, а состояние физического дискретного входа игнорируется. В этом случае d, St доступен для записи из OpenCloud, и его состояние заменяет физический дискретный вход (1 (on) - замкнут, 0 (off) - разомкнут).  
 Если d, rL включить, то состояние d, St = 0 (off).

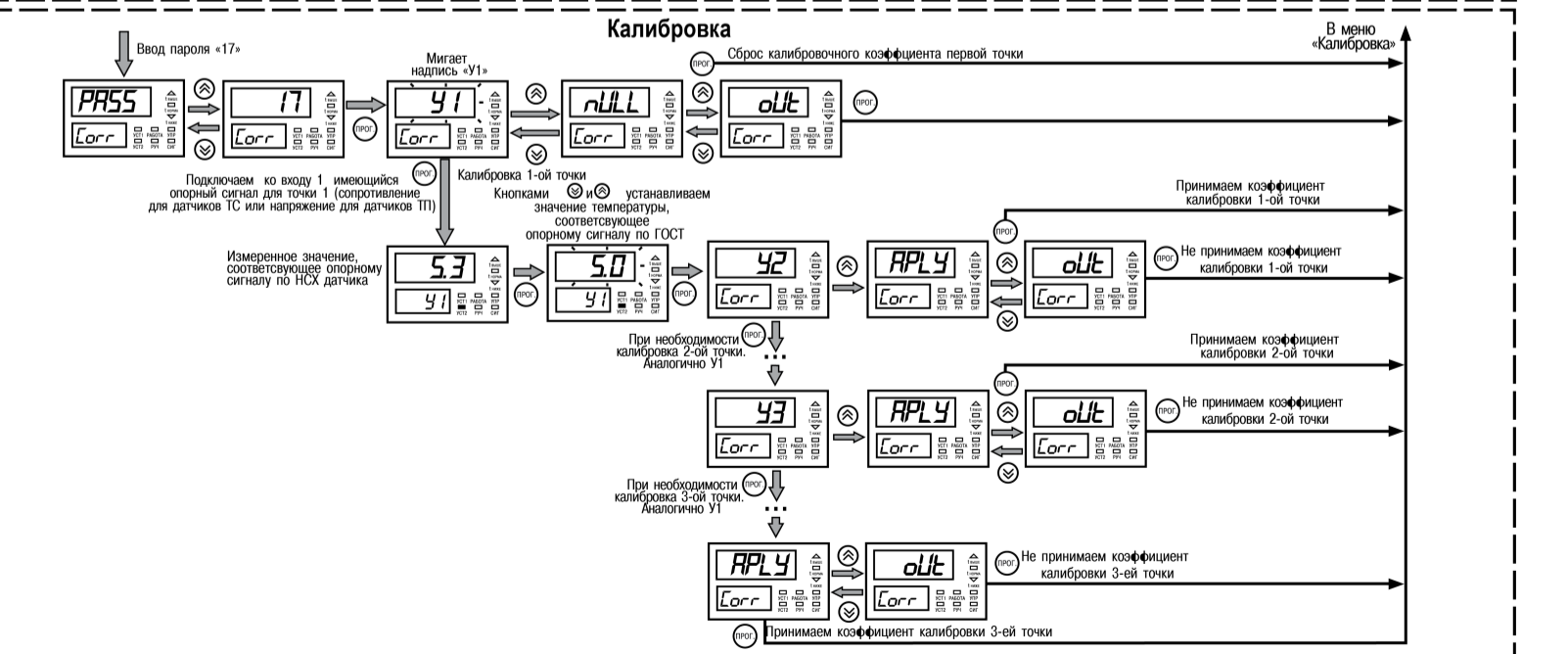


Рисунок 7