

# TRM232M

## Контроллер одно- и двухконтурных систем отопления и ГВС

### Руководство по эксплуатации

## Введение

Настоящее руководство по эксплуатации предназначено для ознакомления обслуживающего персонала с устройством, конструкцией и настройкой контроллера одно- и двухконтурных систем отопления и ГВС TRM232M.

Полное руководство по эксплуатации расположено на странице прибора на сайте oven.ru.

Для доступа к странице прибора следует считать QR-код на обратной стороне документа.

## 1 Назначение и функции

TRM232M предназначен для регулирования температуры в системах отопления, ГВС и управления насосными группами в ИТП жилых и производственных зданий. В комплекте с датчиками и исполнительными механизмами TRM232M обеспечивает контроль и регулирование температуры и давления, управляет циркуляционными насосами контуров, насосами ХВС и контуров подпитки.

Прибор выпускается согласно ТУ 4217-047-46526536-2014.

Прибор позволяет выполнять следующие функции:

- измерение, контроль и регулирование основных параметров:
  - температура воды в контуре;
  - температура прямой воды;
  - температура обратной воды.
- измерение дополнительных параметров:
  - температура наружного воздуха;
  - давление в контуре.
- диагностика и отображение причины аварийных ситуаций на экране, а также вывод аварийного сигнала на внешнюю сигнализацию;
- цифровая фильтрация измеренных параметров от промышленных импульсных помех;
- сохранение заданных настроек в энергонезависимой памяти в случае отключения напряжения питания;
- задание рабочих параметров с помощью кнопок на лицевой панели, а также по сети RS-485;
- поддержка протоколов обмена: OVEN, Modbus-RTU и Modbus-ASCII;
- формирование сигналов управления внешними исполнительными механизмами и устройствами: КЗР контуров, рабочими насосами в контурах, насосами подпитки контуров (возможно управление насосами ХВС для Контура 2), устройствами аварийной сигнализации.

## 2 Технические характеристики и условия эксплуатации

### 2.1 Технические характеристики

Таблица 1 – Характеристики прибора

Наименование	Значение
Напряжение питания:	150...300 В (номинальное 220 В)
<ul style="list-style-type: none"> <li>постоянного тока</li> <li>переменного тока (47...63 Гц)</li> </ul>	90...264 В (номинальное 110/220 В)
Потребляемая мощность, не более:	12 Вт
<ul style="list-style-type: none"> <li>для постоянного тока</li> <li>для переменного тока</li> </ul>	18 ВА
Параметры встроенного вторичного источника питания:	24 ± 3 В
<ul style="list-style-type: none"> <li>выходное напряжение</li> <li>ток</li> </ul>	не более 180 мА
<b>Аналоговые входы</b>	
Количество	8
Время опроса (среднее):	0,8 с
<ul style="list-style-type: none"> <li>входа температуры ГВС</li> <li>остальных входов</li> </ul>	10,5 с
<b>Дискретные входы</b>	
Количество	8
Уровень сигнала, соответствующий логической единице на входе	12...36 В
Ток логической единицы, не более	15 мА
Уровень сигнала, соответствующий логическому нулю на входе	0...4 В
Подключаемые входные устройства	датчики типа «сухой контакт», коммутационные устройства (контакты реле, кнопок и т. д.)
<b>Выходы (дискретные и аналоговые ВУ)</b>	
Количество ВУ	6
<b>Интерфейс связи</b>	
RS-485:	
Режим работы	Slave
Скорость передачи данных	2400, 4800, 9600, 14400, 19200, 28800, 38400, 57600, 115200 бит/с
RS-232	Сервисный
<b>Характеристики корпуса</b>	
Тип корпуса	DIN12M
Габаритные размеры прибора	(157 × 86 × 60) ± 1 мм

Продолжение таблицы 1

Наименование	Значение
Степень защиты корпуса (со стороны лицевой панели)	IP20
Масса прибора, не более	0,5 кг
Средний срок службы	8 лет

Таблица 2 – Датчики и входные сигналы

Сигнал датчика	Диапазон измерений*	Пределы допускаемой основной приведенной погрешности**
<b>Унифицированные сигналы по ГОСТ 26.011-80</b>		
токовый 0...20 мА	0...100 %	± 0,25 %
токовый 4...20 мА	0...100 %	
токовый 0...5 мА	0...100 %	
напряжения 0...1 В	0...100 %	
<b>Термометры сопротивления по ГОСТ 6651-2009</b>		
Pt 50 (α = 0,00385 °C <sup>-1</sup> )***	-200...+750 °C	± 0,25 %
50 П (α = 0,00391 °C <sup>-1</sup> )	-200...+750 °C	
Cu 50 (α = 0,00426 °C <sup>-1</sup> )	-50...+200 °C	
50 М (α = 0,00428 °C <sup>-1</sup> )	-190...+200 °C	
Pt 100 (α = 0,00385 °C <sup>-1</sup> )	-200...+750 °C	
100 П (α = 0,00391 °C <sup>-1</sup> )	-200...+750 °C	
Cu 100 (α = 0,00426 °C <sup>-1</sup> )	-50...+200 °C	
100 М (α = 0,00428 °C <sup>-1</sup> )	-190...+200 °C	
Pt 500 (α = 0,00385 °C <sup>-1</sup> )	-200...+650 °C	
500 П (α = 0,00391 °C <sup>-1</sup> )	-200...+650 °C	
Pt 1000 (α = 0,00385 °C <sup>-1</sup> )	-200...+650 °C	± 0,5 %
1000 П (α = 0,00391 °C <sup>-1</sup> )	-200...+650 °C	
1000 Н (α = 0,00617 °C <sup>-1</sup> )	-60...+180 °C	
1000 К (α = 0,00617 °C <sup>-1</sup> )	-60...+180 °C	
<b>Термопары по ГОСТ Р 8.585-2001</b>		
ТХК (L)	-200...+800 °C	± 0,5 %
ТХА (K)	-200...+1300 °C	

**ПРИМЕЧАНИЕ**

\* Дискретность показаний: 0,1 °C – для ТС и термопар, 0,1 % – для датчиков с унифицированным сигналом тока или напряжения.  
 \*\* Дополнительная погрешность прибора, вызванная изменением температуры окружающего воздуха, не превышает половины основной приведенной погрешности на каждые 10 градусов изменения температуры окружающего воздуха.

\*\*\* Коэффициент, определяемый по формуле  $\alpha = \frac{R_{100} - R_0}{R_0 \cdot 100 \cdot ^\circ C}$ , где R<sub>100</sub>, R<sub>0</sub> - значения сопротивления термопреобразователя сопротивления по номинальной статической характеристике соответственно при 100 и 0 °C, и округляемый до пятого знака после запятой.

Таблица 3 – Параметры встроенных ВУ

Тип ВУ	Наименование	Электрические характеристики
Р	Реле электромагнитное	4 А при напряжении не более 220 В 50 Гц и cos φ > 0,4
у	ЦАП «параметр — напряжение 0...10 В»	Питание осуществляется от встроенного источника питания 24 В, нагрузка более 2000 Ом

**ПРЕДУПРЕЖДЕНИЕ**

Для выхода У предел допускаемой основной приведенной погрешности равен 0,5 %. Предел дополнительной погрешности, вызванной изменением температуры окружающего воздуха, составляет 0,5 предела допускаемой основной приведенной погрешности.

### 2.2 Условия эксплуатации

Прибор предназначен для эксплуатации при следующих условиях:

- закрытые взрывобезопасные помещения без агрессивных паров и газов;
- температура окружающего воздуха от минус 10 до +55 °C;
- верхний предел относительной влажности воздуха: не более 80 % при +25 °C и более низких температурах без конденсации влаги;
- атмосферное давление от 84 до 106,7 кПа.

По устойчивости к климатическим воздействиям при эксплуатации прибор соответствует группе исполнения В4 в соответствии с ГОСТ Р 52931-2008 и категории УХЛ4 по ГОСТ 15150-69.

По устойчивости к механическим воздействиям при эксплуатации прибор соответствует группе исполнения N2 в соответствии с ГОСТ Р 52931-2008 (частота вибрации от 10 до 55 Гц).

По устойчивости к электромагнитным воздействиям и по уровню излучаемых радиопомех прибор соответствует классу А по ГОСТ Р 51522-99 (МЭК 61326-1-97). Допускается установка прибора в непосредственной близости от частотных преобразователей.

**ПРЕДУПРЕЖДЕНИЕ**

Требования в части внешних воздействующих факторов являются обязательными, так как относятся к требованиям безопасности.

## 3 Меры безопасности

**ВНИМАНИЕ**

Открытые контакты клемм прибора при эксплуатации находятся под напряжением величиной до 250 В. Любые подключения к контроллеру и работы по его техническому обслуживанию производятся только при отключенном питании прибора и исполнительных механизмов.

По способу защиты от поражения электрическим током прибор соответствует классу II по ГОСТ 12.2.007.0-75.

При эксплуатации, техническом обслуживании и поверке следует соблюдать требования ГОСТ 12.3.019-80, Правил эксплуатации электроустановок потребителей и Правил охраны труда при эксплуатации электроустановок потребителей.

Не допускается попадание влаги на контакты выходного разъема и внутренние электроэлементы прибора. Запрещается использование прибора в агрессивных средах с содержанием в атмосфере кислот, щелочей, масел и т. п.

## 4 Установка прибора DIN-реечного крепления

Для установки прибора следует:

- Подготовить место на DIN-рейке для установки прибора (см. рисунок 2).
- Установить прибор на DIN-рейку.
- С усилием прижать прибор к DIN-рейке в направлении, показанном стрелкой, до фиксации защелки.

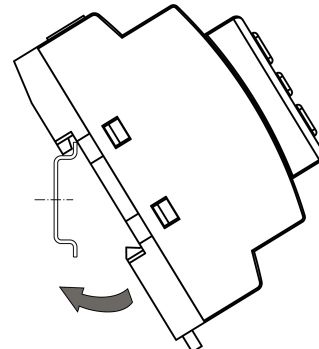


Рисунок 1 – Монтаж прибора на DIN-рейку

Для демонтажа прибора следует:

- Отсоединить линии связи с внешними устройствами.
- В проушину защелки вставить острые отвертки.
- Защелку отжать, после чего отвести прибор от DIN-рейки.

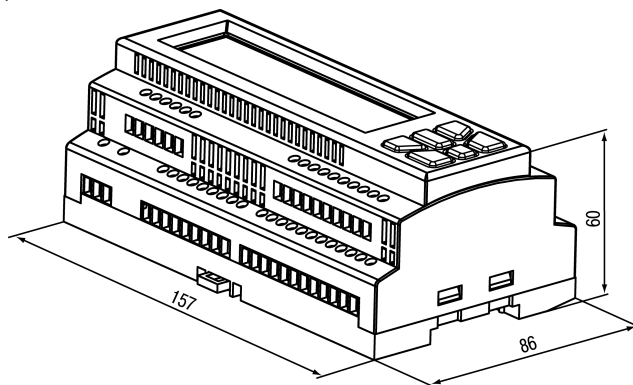


Рисунок 2 – Габаритные размеры корпуса

## 5 Управление и индикация

Переход между экранами/папками/параметрами

Кнопки управления:

- Пуск/Стоп: Запуск/останов контура в работу (продолжительное нажатие - 2 сек)
- Ввод: Переход на более старший уровень вложенности
- Выход: Выход из меню
- Альт: Запись в память измененных значений параметров
- Альт: Выбор папки/подтверждение

Рисунок 3 – Назначение кнопок

### Комбинации нажатия кнопок

- Альт. + Пуск/Стоп: сброс аварии насосов;
- Альт. + Ввод: переключение между параметрами индикации Контура 1 и Контура 2;
- Альт. + ↑: изменение положение курсора;
- Альт. + ↓: переход к редактированию времени и даты;
- Альт. + Ввод: переход к редактированию значения координаты Y графиков T<sub>отоп</sub> и T<sub>отгр</sub>.

Одновременное нажатие Альт. + ↑ или ↓ обеспечивает:

- Перемещение вдоль строки для просмотра длинных строк
- Перемещение между разрядами: Ц О С Т . Д и С К Р . В X O Д Y
- Перемещение между вложенными значениями параметра:

Для комбинаций с кнопкой Альт. следует зажимать ее первой, затем нажимать другие кнопки.

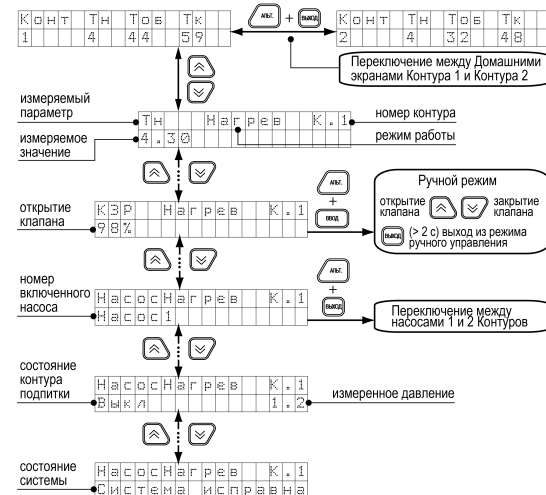


Рисунок 4 – Рабочие экраны

## 6 Первый запуск

При первом включении на контроллере отображается меню выбора схем управления. Для выбора схемы управления следует:

- С помощью кнопок ↑ и ↓ необходимо выбрать нужную схему. Подтвердить выбор нажатием кнопки Ввод.
- После выбора схемы управления происходит переход на главный экран. Прибор находится в состоянии «ОСТАНОВ» и готов к работе с настройками, заданными по умолчанию.

Для запуска системы нажать и удерживать в течении 2 с кнопку Пуск/Стоп.

**ВНИМАНИЕ**

Для повторного входа в меню выбора схемы работы следует нажать и удерживать в течение 5 с кнопку Ввод. После смены схемы управления перезагрузить контроллер. При изменении схемы настройки остаются прежними.

Дальнейшая настройка зависит от схемы управления и описана в полном Руководстве по эксплуатации.

## 7 Функциональные схемы и схемы подключения

### 7.1 Схема 1. ОДИН КОНТУР: Отопление

Данная конфигурация предустановлена на заводе по умолчанию.

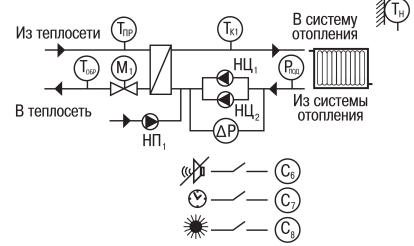


Рисунок 5 – Функциональная схема Конфигурации № 1

Таблица 4 – Параметры схемы № 1

Обозначение на схеме	Назначение
T <sub>н</sub>	Измерение температуры наружного воздуха
T <sub>пр</sub>	Измерение температуры подачи теплоносителя из теплосети
T <sub>к1</sub>	Измерение температуры в контуре отопления
T <sub>обр</sub>	Измерение температуры обратной воды
P <sub>под</sub>	Измерение давления в контуре отопления
ΔP	Вход датчика аварии насосов контура (C5)
M <sub>1</sub>	Регулирующий клапан с электроприводом
HЦ <sub>1</sub> , HЦ <sub>2</sub>	Сигнал управления вкл./выкл. циркуляционного насоса контура
НП <sub>1</sub>	Сигнал управления вкл./выкл. насоса подпитки контура
C6	Отключение сигнализации
C7	Перевод в ночной режим
C8	Выключатель перехода в летний режим

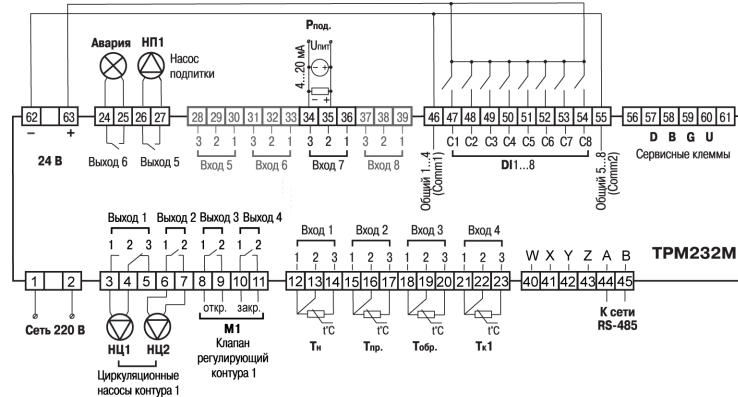


Рисунок 6 – Схема подключения для конфигурации № 1

### 7.2 Схема 2. ОДИН КОНТУР: ГВС

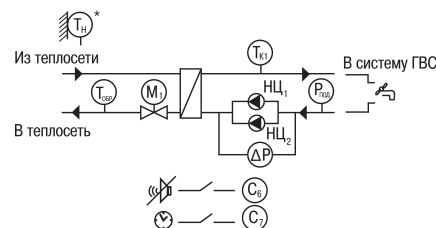


Рисунок 7 – Функциональная схема Конфигурации № 2

Таблица 5 – Параметры схемы № 2

Обозначение на схеме	Назначение
T <sub>к1</sub>	Измерение температуры в контуре ГВС
T <sub>обр*</sub>	Измерение температуры обратной воды
T <sub>н*</sub>	Измерение температуры наружного воздуха
P <sub>под*</sub>	Измерение давления в контуре ГВС
ΔP	Вход датчика аварии насосов контура (C5)
M <sub>1</sub>	Регулирующий клапан с электроприводом
HЦ <sub>1</sub> , HЦ <sub>2</sub>	Сигнал управления вкл./выкл. циркуляционного насоса контура
C6	Отключение сигнализации
C7	Перевод в ночной режим



**ПРИМЕЧАНИЕ**  
\* Датчики T<sub>обр\*</sub>, T<sub>н\*</sub> и P<sub>под\*</sub> не обязательны для подключения. Используются для индикации параметров.

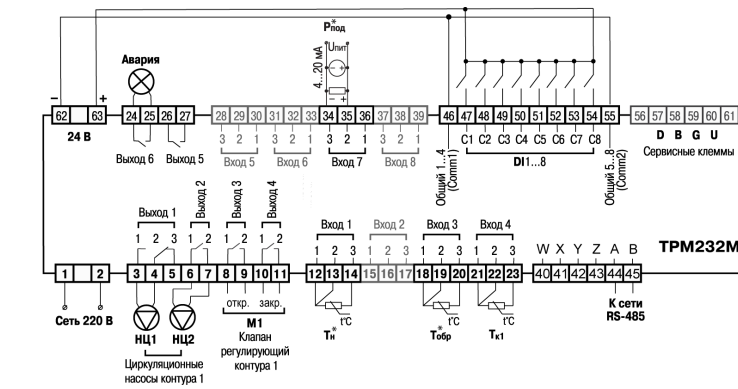


Рисунок 8 – Схема подключения для конфигурации № 2



**ПРЕДУПРЕЖДЕНИЕ**  
Датчики T<sub>н\*</sub>, T<sub>обр\*</sub> и P<sub>под\*</sub> не обязательны для подключения. Используются для индикации параметров.

### 7.3 Схема 3. ДВА КОНТУРА: ГВС + ОТОПЛЕНИЕ БЕЗ ЦИРКУЛЯЦИОННЫХ НАСОСОВ

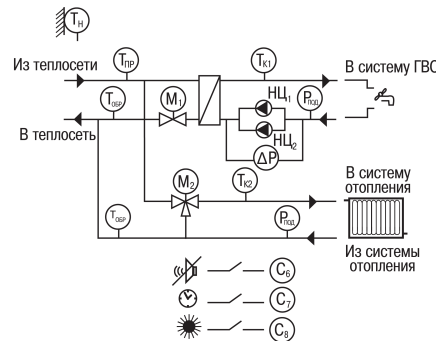


Рисунок 9 – Функциональная схема Конфигурации № 3

Таблица 6 – Параметры схемы № 3

Обозначение на схеме	Назначение
T <sub>н</sub>	Измерение температуры наружного воздуха
T <sub>пр</sub>	Измерение температуры подачи теплоносителя из теплосети
T <sub>к1</sub> , T <sub>к2</sub>	Измерение температуры в контурах
T <sub>обр1</sub> , T <sub>обр2</sub>	Измерение температуры обратной воды
P <sub>под</sub>	Измерение давления в контуре отопления
ΔP	Вход датчиков аварии насосов контура (C5)
C6	Отключение сигнализации
C7	Перевод в ночной режим
C8	Выключатель перехода в летний режим
M <sub>1</sub> , M <sub>2</sub>	Регулирующие клапаны с электроприводом
HЦ <sub>1</sub> , HЦ <sub>2</sub>	Сигнал управления вкл./выкл. циркуляционного насоса контура

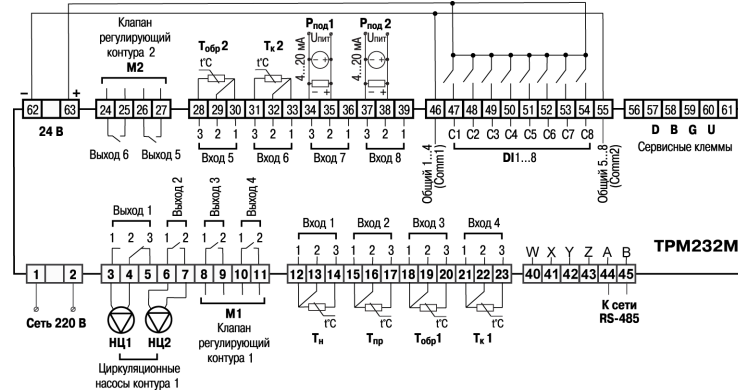


Рисунок 10 – Схема подключения для конфигурации № 3

### 7.4 Схема 4. ДВА КОНТУРА: ОТОПЛЕНИЕ + ОТОПЛЕНИЕ

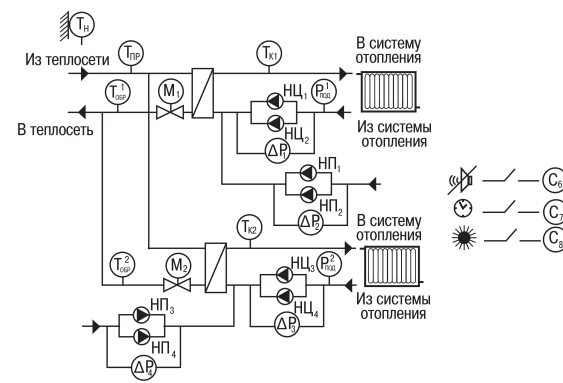


Рисунок 11 – Функциональная схема Конфигурации № 4



**ПРИМЕЧАНИЕ**  
Для подключения по данной схеме для расширения количества входов используется модуль МР1-Р.

Таблица 7 – Параметры схемы № 4

Обозначение на схеме	Назначение
T <sub>н</sub>	Измерение температуры наружного воздуха
T <sub>пр</sub>	Измерение температуры подачи теплоносителя из теплосети
T <sub>к1</sub> , T <sub>к2</sub>	Измерение температуры в контурах отопления
T <sub>обр1</sub> , T <sub>обр2</sub>	Измерение температуры обратной воды
P <sub>под1</sub> , P <sub>под2</sub>	Измерение давления в контуре отопления
ΔP <sub>1</sub> — ΔP <sub>4</sub>	Вход датчиков аварии насосов контура (C2 — C5)
C6	Отключение сигнализации
C7	Перевод в ночной режим
C8	Выключатель перехода в летний режим
M <sub>1</sub> , M <sub>2</sub>	Регулирующие клапаны с электроприводом
HЦ <sub>1</sub> —HЦ <sub>4</sub>	Сигнал управления вкл./выкл. циркуляционного насоса контура
НП <sub>1</sub> —НП <sub>4</sub>	Сигнал управления вкл./выкл. насоса подпитки контура

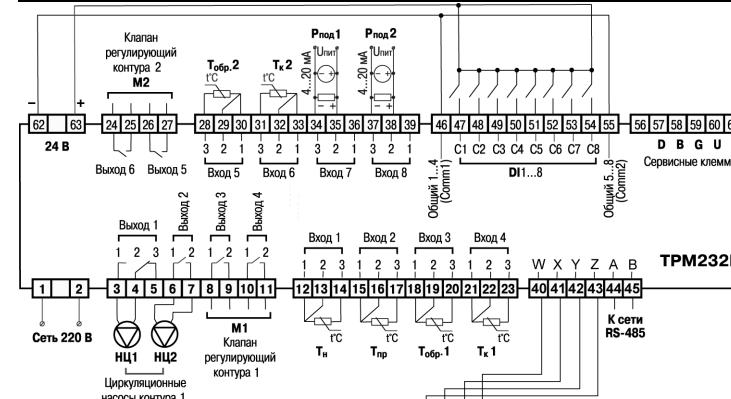


Рисунок 12 – Схема подключения для конфигурации № 4

### 7.5 Схема 5. ДВА КОНТУРА: ОТОПЛЕНИЕ + ГВС

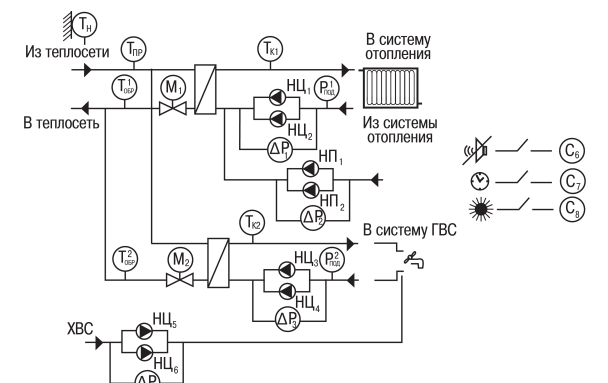


Рисунок 13 – Функциональная схема Конфигурации № 5



**ПРИМЕЧАНИЕ**  
Для подключения по данной схеме для расширения количества входов используется модуль МР1-Р.

Таблица 8 – Параметры схемы № 5

Обозначение на схеме	Назначение
T <sub>н</sub>	Измерение температуры наружного воздуха
T <sub>пр</sub>	Измерение температуры подачи теплоносителя из теплосети
T <sub>к1</sub>	Измерение температуры в контуре отопления
T <sub>к2</sub>	Измерение температуры в контуре ГВС
T <sub>обр1</sub> , T <sub>обр2</sub>	Измерение температуры обратной воды в контурах отопления и ГВС
P <sub>под1</sub>	Измерение давления в контуре отопления
P <sub>под2</sub>	Измерение давления в контуре ГВС
ΔP <sub>1</sub> — ΔP <sub>4</sub>	Вход датчиков аварии насосов контура
C2 — C5	Сигналы датчиков аварии насосов P <sub>1</sub> —P <sub>4</sub> : отопления, ГВС, подпитки, ХВС
C6	Отключение сигнализации
C7	Перевод в ночной режим
C8	Выключатель перехода в летний режим
M <sub>1</sub> , M <sub>2</sub>	Регулирующие клапаны с электроприводом
HЦ <sub>1</sub> , HЦ <sub>2</sub>	Сигналы управления вкл./выкл. циркуляционных насосов контура отопления
HЦ <sub>3</sub> , HЦ <sub>4</sub>	Сигналы управления вкл./выкл. циркуляционных насосов контура ГВС
HЦ <sub>5</sub> , HЦ <sub>6</sub>	Сигналы управления циркуляционными насосами ХВС
НП <sub>1</sub> , НП <sub>2</sub>	Сигналы управления вкл./выкл. насосов подпитки контура отопления



**ПРИМЕЧАНИЕ**  
Для работы схемы без насосов ХВС следует задать Меню/Общее/ Насосы Контур2/Использовать насосы ХВС-нет.

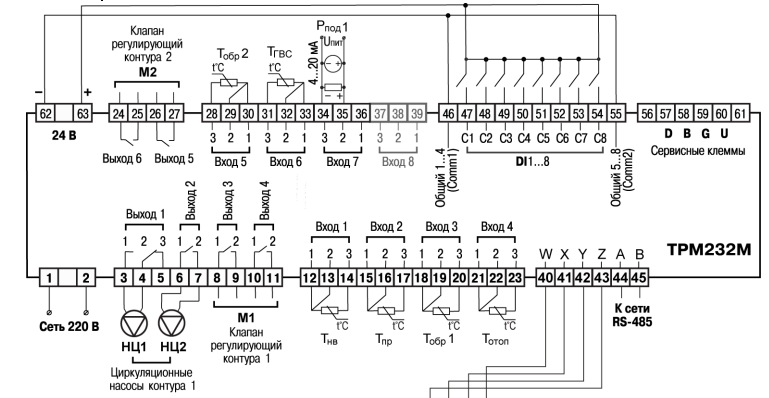


Рисунок 14 – Схема подключения для конфигурации № 5