

TRM201

измеритель-регулятор

Руководство по эксплуатации



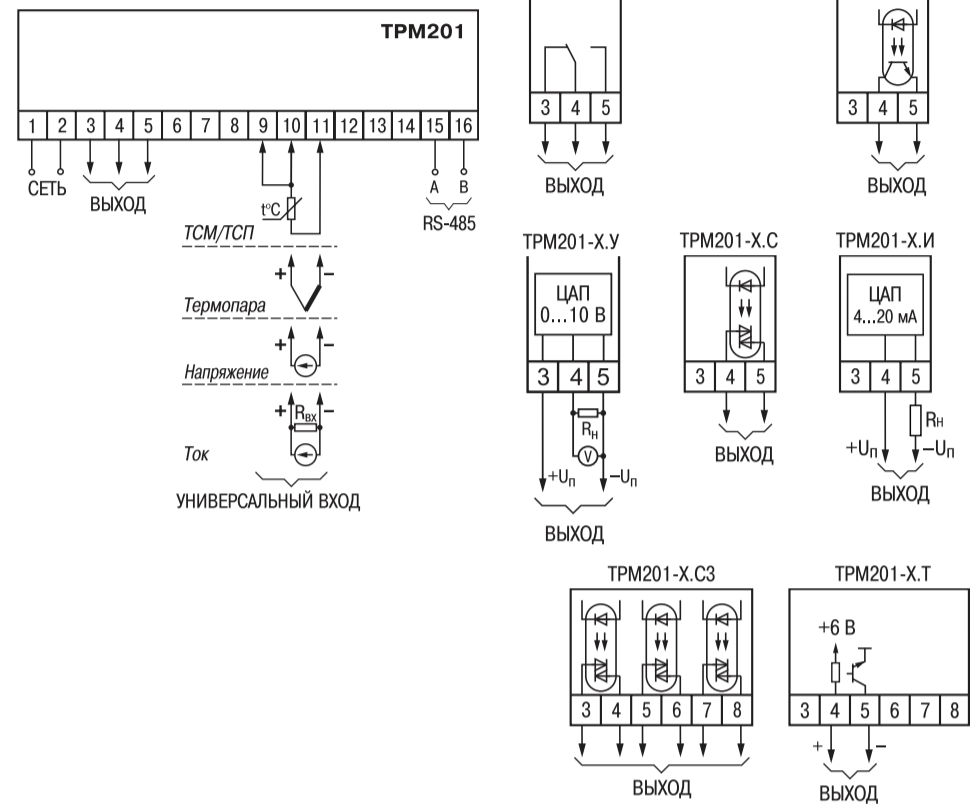
Комплектность

Прибор TRM201 — 1 шт.
Паспорт — 1 шт.
Руководство по эксплуатации — 1 шт.
Краткая инструкция по эксплуатации — 1 шт.

Комплект крепежных элементов для TRM201-Н.Х:
кронштейн — 1 шт.
уголок — 1 шт.
винт M4x10 — 2 шт.
винт M4x35 — 1 шт.

Комплект крепежных элементов для TRM201-Щ1(Щ2).Х:
фиксатор — 2 шт.
винт M4x55 — 2 шт.

Схема подключения

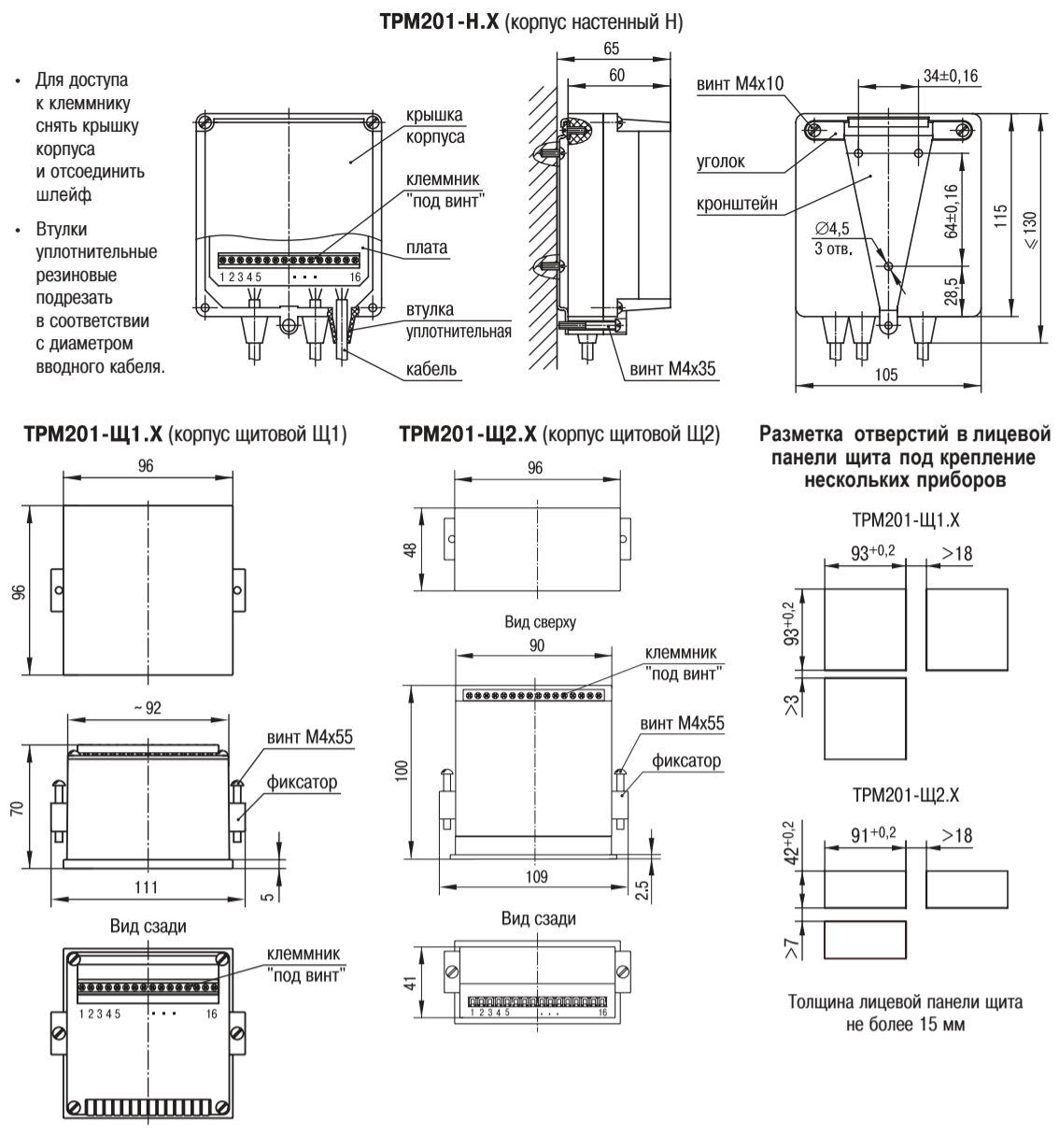


- Подсоединение связей производите, сначала подключив датчик к линии, а затем линию к клеммнику прибора.
- Линию связи приборас датчиком рекомендуется экранировать.
- Запрещается объединять «землю» приборас заземлением оборудования.
- Не допускается прокладка линии связи «датчик-прибор» в одной трубе с силовыми проводами, создающими высокочастотные или импульсные помехи.
- При подключении термосопротивлений провода должны быть равной длины и сечения
- Подключение термопары к прибору производите с помощью компенсационных (термоэлектродных) проводов, изготовленных из тех же материалов, что и термопара (или с аналогичными термоэлектрическими характеристиками в диапазоне температур 0... 100°C).
- При соединении компенсационных проводов термопарой и прибором соблюдайте полярность
- Рабочие спай термопары должен быть электрически изолированы друг от друга и от заземленного оборудования

Технические характеристики

Напряжение питания	90... 245 В переменного тока
Частота напряжения питания	47... 63 Гц
Потребляемая мощность	6 ВА
Входы	
Общее время опроса входов	1 с
Количество универсальных входов	1
Типы входных датчиков и сигналов (см. таблицу 1)	
– термопреобразователи сопротивления	TSM50, TSM100, TСП50, TСП10
– термопары	ТХК(L), ТХА(K), ТЖК(J), ТНН(N), ТПП(S), ТПР(R), ТПР(B), ТМК(T), ТВР(A-1), ТВР(A-2), ТВР(A-3)
– сигналы постоянного тока	4... 20 мА, 0... 20 мА, 0... 5 мА
– сигналы постоянного напряжения	-50... 50 мВ, 0... 1 В
Входное сопротивление при подключении источника сигнала	
– тока	100 Ом ± 0,1 % (при подключении внешнего резистора)
– напряжения	не менее 100кОм
Предел основной допустимой приведенной погрешности	
– при использовании термопреобразователей сопротивления	±0,5 %
– при использовании термопреобразователей сопротивления	±0,25 %
Выходные устройства	
Количество выходов	1
Ток нагрузки ключевого выходного устройства	
– электромагнитное реле	8 А при 220В, cosφ ≥ 0,4
– транзисторная оптопара	200 мА 40 В постоянного тока
– симисторная оптопара	50 мА при 240В (постоянно откр. симистор) или 0,5 А (симистор включается с частотой не более 5 Гц и длительностью импульса не более 5мс)
Выход для управления внешним твердотельным реле	
– напряжение	4...6 В
– ток нагрузки, не боле	100 мА
Аналоговый выход	
– выходной сигнал ЦАП	4... 20 мА постоянного тока
– напряжение питания	10... 30 В постоянного тока
– сопротивление нагрузки	0... 1000 Ом
Интерфейс связи	
Тип интерфейса	RS-485
Скорость передачи	2.4;4.8;9.6;14.4;19.6;28.8;38.4;57.6;115.2 кбит/с
Тип кабеля	экранированная витая пара
Корпус	щитовой Щ1 щитовой Щ2 настенный Н
Габаритные размеры (без элементов крепления)	96x96x70 мм 96x48x100 130x105x65
Степень защиты корпуса	IP54* IP54* IP44
* со стороны передней панели	
Условия эксплуатации	
Температура окружающего воздуха	+1... +50 °С
Относительная влажность воздуха	30... 80 % при t=35 °С без конденсации влаги
Атмосферное давление	86... 106,7 кПа

Габаритные и присоединительные размеры



Меры безопасности

- Будьте особенно внимательны при подсоединении клеммника прибора к сети! При неправильном подключении прибор может выйти из строя.
 - В приборе используется опасное для жизни напряжение. При установке прибора на объекте, а также при устранении неисправностей и техническом обслуживании необходимо отключить прибор и подключаемые к нему устройства от сети.
 - Не допускается попадание влаги на выходные контакты клеммника и внутренние электроэлементы прибора. Запрещается использование прибора в агрессивных средах с содержанием в атмосфере кислот, щелочей, масел и т. п.
 - Подключение, настройка и техобслуживание прибора должны производиться только квалифицированными специалистами, изучившими руководство по эксплуатации.
 - При выполнении монтажных работ применяйте только стандартный инструмент.
 - По способу защиты от поражения электрическим током прибор соответствует классу 0 по ГОСТ 12.2.007.0-75.
 - При эксплуатации, техническом обслуживании и проверке необходимо соблюдать требования ГОСТ 12.3.019-80, «Правил технической эксплуатации электроустановок потребителем» и «Правил техники безопасности при эксплуатации электроустановок потребителем».
- ВНИМАНИЕ!** В связи с наличием на клеммнике опасного для жизни напряжения, приборы должны устанавливаться в щитах управления, доступных только квалифицированным специалистам

Типы входных датчиков или сигналов Таблица 1

Параметр	Тип датчика или сигнала на входе	Диапазон измерения
r-385	ТСП (Pt50) W ₁₀₀ =1.3850	-200...+750 °С
r-385	ТСП (Pt100) W ₁₀₀ =1.3850	-200...+750 °С
r-391	ТСП (50П) W ₁₀₀ =1.3910	-200...+750 °С
r-391	ТСП (100П) W ₁₀₀ =1.3910	-200...+750 °С
r-21	ТСП (46П) W ₁₀₀ =1.3910 (гр. 21)	-200...+750 °С
r-426	TСM (Cu50) W ₁₀₀ =1.4260	-50...+200 °С
r-426	TСM (Cu100) W ₁₀₀ =1.4260	-50...+200 °С
r-23	TСM (53M) W ₁₀₀ =1.4260 (гр. 23)	-50...+200 °С
r-428	TСM (50M) W ₁₀₀ =1.4280	-180...+200 °С
r-428	TСM (100M) W ₁₀₀ =1.4280	-180...+200 °С
E-A1	термопара ТВР (А-1)	0...+2500 °С
E-A2	термопара ТВР (А-2)	0...+1800 °С
E-A3	термопара ТВР (А-3)	0...+1800 °С
E_b	термопара ТПР (В)	+200...+1800 °С
E_j	термопара ТЖК (J)	-200...+1200 °С
E_k	термопара ТХА (K)	-200...+1300 °С
E_L*	термопара ТХК (L)	-200...+800 °С
E_n	термопара ТНН (N)	-200...+1300 °С
E_r	термопара ТПП (R)	0...+1750 °С
E_s	термопара ТПП (S)	0...+1750 °С
E_t	термопара ТМК (T)	-200...+400 °С
U_0.5	ток 0...5 мА	0...100 %
U_0.20	ток 0...20 мА	0...100 %
U_4.20	ток 4...20 мА	0...100 %
U_50	напряжение -50...+50 мВ	0...100 %
U_1	напряжение 0...1 В	0...100 %

* Заводская установка E_L.

Типы логики компаратора Таблица 2

Параметр	Тип логики компаратора	Состояние выходного устройства
00	Компаратор выключен	
01 (зав. установка)	Прямой гистерезис (срабатывание по нижнему пределу), управление «нагревателем»	вкл. выкл.
02	Обратный гистерезис (срабатывание по верхнему пределу), управление «холодильником»	вкл. выкл.
03	П-образная (срабатывание при входе в границы)	вкл. выкл.
04	U-образная (срабатывание при выходе за границы)	вкл. выкл.

Примечание. Δ = HYS

Функциональная схема прибора

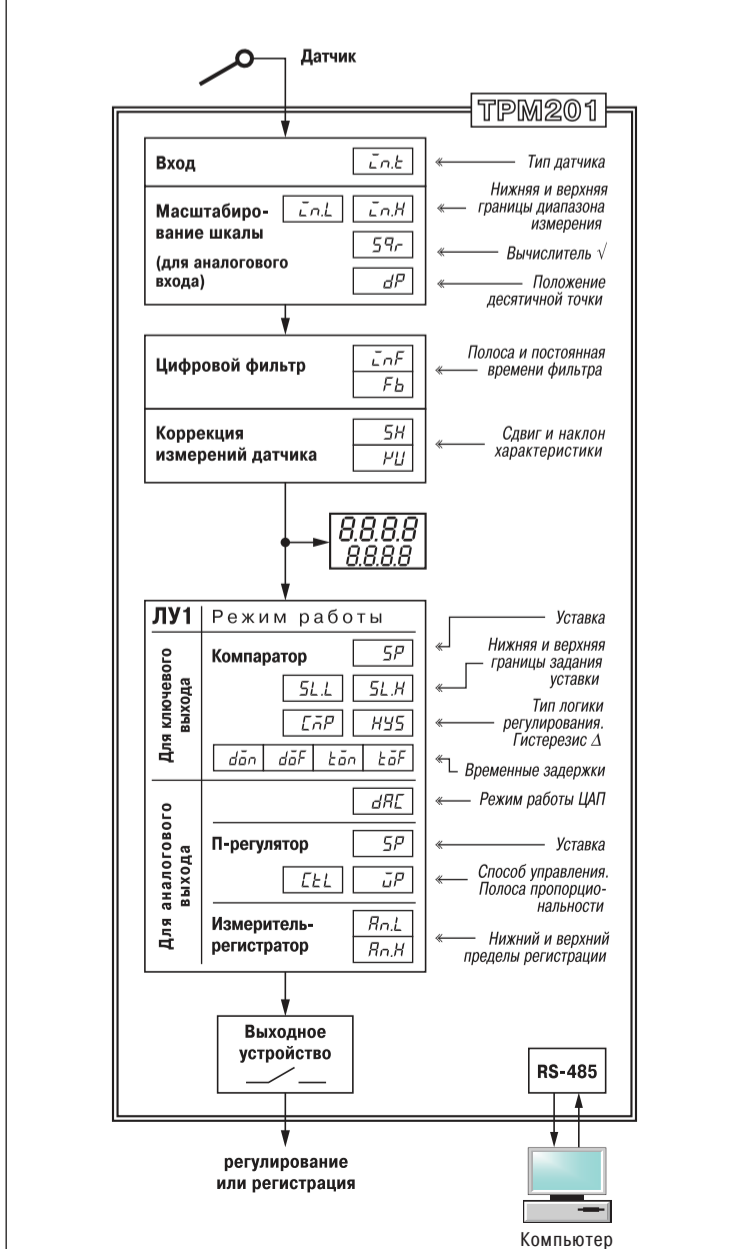


Схема программирования прибора

питание включено

Рабочий режим. Уставка логического устройства (LvoP)

На верхнем индикаторе – текущее значение измеряемой величины.

На нижнем индикаторе – уставка SP (SP).

Значение уставки можно изменять кнопками \uparrow и \downarrow .

ПРОГ. ← нажать и удерживать не менее 6 с

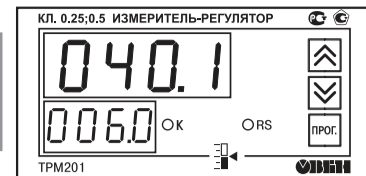
Верхний цифровой индикатор красного цвета отображает:

- текущее значение измеряемой величины,
- при программировании название параметра,
- в МЕНЮ надпись «MENU»

Нижний цифровой индикатор зеленого цвета отображает:

- значение уставки,
- при программировании значение параметра,
- в МЕНЮ название группы параметров

Лицевая панель прибора (корпус Щ2)



Светодиоды. Свечение означает:

- «RS» – передача данных компьютеру (засвечивается на 1 секунду);
- «K» – включено выходное устройство

Кнопки:

- \uparrow – увеличение значения параметра при программировании;
- \downarrow – уменьшение значения параметра при программировании;
- \uparrow и \downarrow служат для перехода между пунктами МЕНЮ параметров;
- ПРОГ. – длительное (более 6 с) нажатие: вход в МЕНЮ;
- ПРОГ. – кратковременное (около 1 с) нажатие:
 - вход в группу параметров,
 - запись значения параметра с одновременным переходом к следующему параметру группы

Одновременное нажатие кнопок:

- ПРОГ., \uparrow , \downarrow – доступ к набору кода для входа в группу параметров защиты или параметров калибровки;
- ПРОГ., \downarrow – возврат в режим отображения и редактирования целой части значения программируемого параметра;
- ПРОГ., \uparrow – отображение и редактирование дробной части значения программируемого параметра

Сообщения об ошибках работы

Сообщ. на верхнем цифр. индикаторе	Описание ошибки
Err.5	Ошибка на входе (обрыв, короткое замыкание датчика, его неправильное подключение)
Err.64	Ошибка памяти
Err.Ad	Ошибки внутреннего преобразования

ПРОГ. ← нажать и удерживать не менее 6 с

ПРОГ. ← нажать и удерживать не менее 6 с

ПРОГ. ← нажать и удерживать не менее 6 с

ПРОГ. ← нажать и удерживать не менее 6 с

Настройки входов прибора (Lvin)

(in.t) Тип входного датчика или сигнала (см. таблицу 1)

(dPt) Точность вывода температуры 0,1 задает число знаков после запятой при отображении температуры на индикаторе

(in.L) Нижняя граница диапазона измерения -1999... 9999, с учетом положения дес. точки

(in.H) Верхняя граница диапазона измерения -1999... 9999, с учетом положения дес. точки

(Sqr) Вычислитель квадратного корня: $\bar{o}n$ (on) = включен, $\bar{o}FF$ (oFF) = выключен

(SH) Коррекция измерения "сдвиг характеристики". Значения в ед. изм. -500... +500 с учетом положения десятичной точки

(KU) Коррекция измерения "наклон характеристики". Значения в отн. ед. 0.500... 2.000

(Fb) Полоса цифрового фильтра. Значения в ед. изм. 0... 9999 с учетом положения десятичной точки

(inF) Постоянная времени цифрового фильтра 1. Значения 1...999 с $\bar{o}FF$ (oFF) = экспоненциальный фильтр отключен

Настройки регулирования и регистрации (LvoU)

(SL.L) Нижняя граница задания уставки для компаратора. Значения в ед. изм. от нижней до верхней границы диапазона измерения датчика

(SL.H) Верхняя граница задания уставки для компаратора. Значения в ед. изм. от нижней до верхней границы диапазона измерения датчика

Параметры ЛУ для ключевого выхода

(CmP) Тип логики компаратора. Значения – см. таблицу 2

(HYS) Гистерезис Δ для компаратора. Значения в ед. изм. 0... 9999 с учетом положения десятичной точки

(don) Задержка включения компаратора. Значения 0... 250 с

(doF) Задержка выключения компаратора. Значения 0... 250 с

(ton) Минимальное время удерживания компаратора во вкл. состоянии. Значения 0... 250 с

(toF) Минимальное время удерживания компаратора в выкл. состоянии. Значения 0... 250 с

(oEr) Состояние выхода в режиме "ошибка": $\bar{o}FF$ (oFF) = "выкл.", $\bar{o}n$ (on) = "вкл."

Параметры ЛУ для аналогового выхода

(dAC) Режим работы ЦАП: \bar{o} (o) = П-регулятор, \bar{P}_U (Pv) = измеритель-регистратор

(CTL) Способ управления: HEAT (HEAT) = "нагреватель", COOL (COOL) = "холодильник"

(An.L) Нижняя граница выходного значения ЦАП. Значения в ед. изм. от нижней до верхней границы диапазона измерения датчика

(An.H) Верхняя граница выходного значения ЦАП. Значения в ед. изм. от нижней до верхней границы диапазона измерения датчика

(XP) Полоса пропорциональности. Значения в ед. изм. 0.002...9999 с учетом положения десятичной точки

(oEr) Состояние выхода в режиме "ошибка": $\bar{o}FF$ (oFF) = сигнал ЦАП – 4 мА (мин. знач.), $\bar{o}n$ (on) = сигнал ЦАП – 20 мА (макс. знач.)

ПРОГ. ← нажать и удерживать не менее 6 с

ПРОГ. ← нажать и удерживать не менее 6 с

Параметр индикации (Adv)

(rEst) Время ожидания, по истечении которого прибор возвращается к индикации текущего значения измеряемой величины. Значения 5...99 с. $\bar{o}FF$ (oFF) = автоматический возврат отключен

Вход из любого пункта МЕНЮ или группы параметров

ПРОГ. ← нажать 3 кнопки одновременно

ПРОГ. ← нажать и удерживать не менее 6 с

Параметры калибровки

(PASS) Кнопками \uparrow и \downarrow наберите код доступа 104

(CLb1) Калибровка измерительной характеристики входа: $\bar{r}Un$ (rUn) = запуск калибровки. Вычисляется коэфф. калибровки для входа. Если его значение выходит за допустимые границы, на индикатор выводится $\bar{L}b = \bar{E}rLL$. $\bar{S}t\bar{o}P$ (StoP) = калибровка завершена

(CLb5) Калибровка датчика "холодного сна" (только для термопарных датчиков): $\bar{r}Un$ (rUn) = запуск калибровки, $\bar{S}t\bar{o}P$ (StoP) = калибровка завершена

(wxC) Включение схемы компенсации температуры свободных концов термопары: $\bar{o}n$ (on) = включена, $\bar{o}FF$ (oFF) = выключена

(i1-0) Калибровка минимальной границы выходного тока для ЦАП*: $\bar{U}.. \bar{U}023$ – значение кода ЦАП, соответствующее выходному току 4 мА

(i1-1) Калибровка максимальной границы выходного тока для ЦАП*: $\bar{U}.. \bar{U}023$ – значение кода ЦАП, соответствующее выходному току 20 мА

* На нижнем индикаторе значения, полученные на заводе-изготовителе при калибровке

Вход из любого пункта МЕНЮ или группы параметров

ПРОГ. ← нажать 3 кнопки одновременно

ПРОГ. ← нажать и удерживать не менее 6 с

Блокировка кнопок и защита параметров

(PASS) Кнопками \uparrow и \downarrow наберите код доступа 100

(oAPt) Защита параметров от просмотра: 0 = разрешен доступ ко всем параметрам, 1 = разрешен доступ только к уставке, 2 = запрещен доступ ко всем параметрам

(wtPt) Защита параметров от изменения: 0 = разрешено изменение всех параметров, 1 = запрещено изменение всех параметров, кроме уставки, 2 = запрещено изменение всех параметров

(EdPt) Защита отдельных параметров от просмотра и изменений: $\bar{o}FF$ (oFF) = выключена, $\bar{o}n$ (on) = включена

По интерфейсу RS-485 возможно изменение значений всех параметров при любых значениях $\bar{o}APt$ и $\bar{L}P\bar{L}$.

ПРОГ. ← нажать и удерживать не менее 6 с

ПРОГ. ← нажать и удерживать не менее 6 с

Параметры обмена по RS-485 (Comm)

(Prot) Протокол обмена. Значения: $\bar{o}\bar{L}E\bar{n}$ (Owen) = Owen, $\bar{n}\bar{r}tU$ (M.RTU) = ModBus RTU, $\bar{n}\bar{r}SC$ (M.ASC) = ModBus ASCII

(bPS) Скорость обмена в сети. Значения: 2.400, 4.800, 9.600, 14.400, 19.200, 28.800, 38.400, 57.600, 115.200 бит/с. Должна соответствовать параметру сети

(A.LEn) Длина сетевого адреса. Значения: 8 бит, 11 бит

(Addr) Номер прибора в сети. 0...255 при $\bar{P}r\bar{o}t = \bar{o}\bar{L}E\bar{n}$ и $\bar{R}L\bar{E}n = \bar{B}$; 0...2047 при $\bar{P}r\bar{o}t = \bar{o}\bar{L}E\bar{n}$ и $\bar{R}L\bar{E}n = \bar{1}$; 1...247 при $\bar{P}r\bar{o}t = \bar{n}\bar{r}tU$ или $\bar{n}\bar{r}SC$. Запрещается устанавливать одинаковые номера нескольким приборам в одной шине

(rSdL) Задержка ответа от прибора по RS-485 1...45 мс

Примечание
В схеме программирования на нижнем цифровом индикаторе показаны значения параметров, установленные на заводе-изготовителе.