

# TRM12

Измеритель ПИД-регулятор микропроцессорный  
одноканальный  
Руководство по эксплуатации  
КУВФ.421210.002 РЭ

## Введение

Настоящее руководство по эксплуатации предназначено для ознакомления обслуживающего персонала с устройством, конструкцией и подключением измерителя ПИД-регулятора микропроцессорного одноканального TRM12. Полное руководство по эксплуатации расположено на странице прибора на сайте owen.ru.

Для доступа к странице прибора следует считать QR-код на обратной стороне документа.

## 1 Технические характеристики и условия эксплуатации

### 1.1 Технические характеристики

Таблица 1 – Характеристики прибора

Наименование	Значение
Диапазон переменного напряжения питания для всех типов корпусов:	
• напряжение	90...245 В
• частота	47...63 Гц
Потребляемая мощность (для приборов с переменным напряжением питания)	не более 10 Вт
Диапазон постоянного напряжения питания (только для приборов с типом корпуса Щ11)	20...375 В (номинальное напряжение 24 В)
Потребляемая мощность (только для приборов с типом корпуса Щ11)	не более 7 ВА
Напряжение встроенного источника питания постоянного тока	24 ± 2,4 В
Максимально допустимый ток встроенного источника питания	80 мА
Количество каналов	1
Время опроса входа:	
• ТС	не более 0,8 сек
• ТП	не более 0,4 сек
унифицированные сигналы постоянного напряжения и тока	
• для приборов в корпусах Н, Щ1, Щ2 и Д	не более 0,4 сек
• для приборов в корпусе Щ11	не более 0,1 сек
Степень защиты корпуса:	
• настенный Н	IP44
• щитовые Щ1, Щ2, Щ11 (со стороны лицевой панели)	IP54
• DIN-реечный Д (со стороны лицевой панели)	IP20
Габаритные размеры прибора:	
• настенный Н	(105 × 130 × 65) ± 1 мм
• щитовой Щ1	(96 × 96 × 65) ± 1 мм
• щитовой Щ11	(96 × 96 × 47) ± 1 мм
• щитовой Щ2	(96 × 48 × 100) ± 1 мм
• DIN-реечный Д	(72 × 90 × 58) ± 1 мм
Масса прибора	не более 0,5 кг
Средний срок службы	8 лет

Таблица 2 – Датчики и входные сигналы

Датчик или входной сигнал	Диапазон измерений	Значение единицы младшего разряда <sup>2)</sup>	Предел основной приведенной погрешности, %
<b>Термопреобразователи сопротивления по ГОСТ 6651-2009<sup>3)</sup></b>			
Cu 50 (α = 0,00426 °C <sup>-1</sup> ) <sup>1)</sup>	-50...+200 °C	0,1 °C	± 0,25
50M (α = 0,00428 °C <sup>-1</sup> )	-200...+200 °C	0,1 °C	
Pt 50 (α = 0,00385 °C <sup>-1</sup> )	-200...+850 °C	0,1 °C	
50П (α = 0,00391 °C <sup>-1</sup> )	-240...+1100 °C	0,1 °C	
Cu 100 (α = 0,00426 °C <sup>-1</sup> )	-50...+200 °C	0,1 °C	
100M (α = 0,00428 °C <sup>-1</sup> )	-200...+200 °C	0,1 °C	
Pt 100 (α = 0,00385 °C <sup>-1</sup> )	-200...+850 °C	0,1 °C	
100П (α = 0,00391 °C <sup>-1</sup> )	-240...+1100 °C	0,1 °C	
100Н (α = 0,00617 °C <sup>-1</sup> )	-60...+180 °C	0,1 °C	
Pt 500 (α = 0,00385 °C <sup>-1</sup> )	-200...+850 °C	0,1 °C	
500П (α = 0,00391 °C <sup>-1</sup> )	-250...+1100 °C	0,1 °C	
Cu 500 (α = 0,00426 °C <sup>-1</sup> )	-50...+200 °C	0,1 °C	
500M (α = 0,00428 °C <sup>-1</sup> )	-200...+200 °C	0,1 °C	
500Н (α = 0,00617 °C <sup>-1</sup> )	-60...+180 °C	0,1 °C	
Cu 1000 (α = 0,00426 °C <sup>-1</sup> )	-50...+200 °C	0,1 °C	
1000M (α = 0,00428 °C <sup>-1</sup> )	-200...+200 °C	0,1 °C	
Pt 1000 (α = 0,00385 °C <sup>-1</sup> )	-200...+850 °C	0,1 °C	
1000П (α = 0,00391 °C <sup>-1</sup> )	-250...+1100 °C	0,1 °C	
1000Н (α = 0,00617 °C <sup>-1</sup> )	-60...+180 °C	0,1 °C	
<b>Термоэлектрические преобразователи по ГОСТ Р 8.585-2001</b>			
ТХК (L)	-200...+800 °C	0,1 °C	± 0,5 (± 0,25) <sup>4)</sup>
ТЖК (J)	-200...+1200 °C	1,0 °C	
ТНН (N)	-200...+1300 °C	1,0 °C	
ТХА (K)	-200...+1360 °C	1,0 °C	
ТПП (S)	-50...+1750 °C	1,0 °C	
ТПП (R)	-50...+1750 °C	1,0 °C	
ТПР (B)	+200...+1800 °C	1,0 °C	
ТВР (A-1)	0...+2500 °C	1,0 °C	
ТВР (A-2)	0...+1800 °C	1,0 °C	
ТВР (A-3)	0...+1800 °C	1,0 °C	
ТМК (T)	-250...+400 °C	0,1 °C	
<b>Сигнал постоянного напряжения</b>			
-50...+50 мВ	0...100 %	0,1; 1,0 %	± 0,25
<b>Унифицированные сигналы по ГОСТ 26.011-80</b>			
0...1 В	0...100 %	0,1; 1,0 %	± 0,25
0...5 мА	0...100 %	0,1; 1,0 %	
0...20 мА	0...100 %	0,1; 1,0 %	
4...20 мА	0...100 %	0,1; 1,0 %	± 0,25
<b>Примечания</b>			
1) температурный коэффициент ТС – отношение разницы сопротивлений датчика, измеренных при температуре 100 и 0 °C, к его сопротивлению, измеренному при 0 °C (R <sub>0</sub> ), деленное на 100 °C и округленное до пятого знака после запятой.			
2) при температуре выше 999,9 и ниже минус 199,9 °C цена единицы младшего разряда равна 1 °C.			
3) допускается применение нестандартизованного медного ТС с R <sub>0</sub> = 53 Ом, α = 0,00426 °C <sup>-1</sup> и диапазоном измерений от минус 50 до +180 °C.			
4) основная приведенная погрешность без компенсации холодного спая.			

Таблица 3 – Параметры встроенного ВУ

Обозначение ВУ	Тип выходного элемента	Технические параметры
<b>ВУ дискретного типа</b>		
<b>Р</b>	Контакты электромагнитного реле	Ток не более 8 А при напряжении не более 250 В (50 Гц)
<b>К</b>	Оптопара транзисторная п-р-п-типа	Постоянный ток не более 400 мА при напряжении не более 60 В

Продолжение таблицы 3

Обозначение ВУ	Тип выходного элемента	Технические параметры
<b>Т</b>	Выход для управления внешним твердотельным реле	Выходное напряжение 4...6 В, постоянный ток не более 25 мА
<b>С</b>	Оптопара симисторная	Ток не более 50 мА при переменном напряжении не более 250 В (50 Гц)



### ПРЕДУПРЕЖДЕНИЕ

Прибор имеет два ВУ одного типа – два реле, две оптопары, два оптосимистора или два выхода для управления внешним твердотельным реле. В обозначении прибора приводится один символ, соответствующий применяемому ВУ.

### 1.2 Условия эксплуатации

Прибор предназначен для эксплуатации при следующих условиях:

- закрытые взрывобезопасные помещения без агрессивных паров и газов;
- температура окружающего воздуха от минус 20 до +50 °C;



### ПРЕДУПРЕЖДЕНИЕ

Для модификаций прибора, выпущенных по специальному заказу, допускается эксплуатация при температуре окружающего воздуха от минус 40 до +50 °C.

- верхний предел относительной влажности воздуха: не более 80 % при +35 °C и более низких температурах без конденсации влаги;
- атмосферное давление от 84 до 106,7 кПа.

По устойчивости к электромагнитным воздействиям и по уровню излучаемых радиопомех прибор соответствует оборудованию класса А по ГОСТ 51522-1999 (МЭК 61326-1).

По устойчивости к механическим воздействиям при эксплуатации прибор соответствует группе исполнения N2 по ГОСТ Р 52931-2008.

По устойчивости к климатическим воздействиям при эксплуатации прибор соответствует группе исполнения В4 по ГОСТ Р 52931-2008.



### ПРЕДУПРЕЖДЕНИЕ

Требования в части внешних воздействующих факторов являются обязательными, так как относятся к требованиям безопасности.

## 2 Меры безопасности



### ВНИМАНИЕ

На клеммнике присутствует опасное для жизни напряжение величиной до 250 В. Любые подключения к прибору и работы по его техническому обслуживанию следует производить только при отключенном питании прибора.

По способу защиты от поражения электрическим током прибор соответствует классу II по ГОСТ 12.2.007.0-75.

При эксплуатации, техническом обслуживании и поверке следует соблюдать требования ГОСТ 12.3.019-80, Правил эксплуатации электроустановок потребителей и Правил охраны труда при эксплуатации электроустановок потребителей.

Не допускается попадание влаги на контакты выходного разъема и внутренние электроэлементы прибора. Запрещено использовать прибор в агрессивных средах с содержанием в атмосфере кислот, щелочей, масел и т. п.

## 3 Монтаж

### 3.1 Установка прибора настенного крепления Н

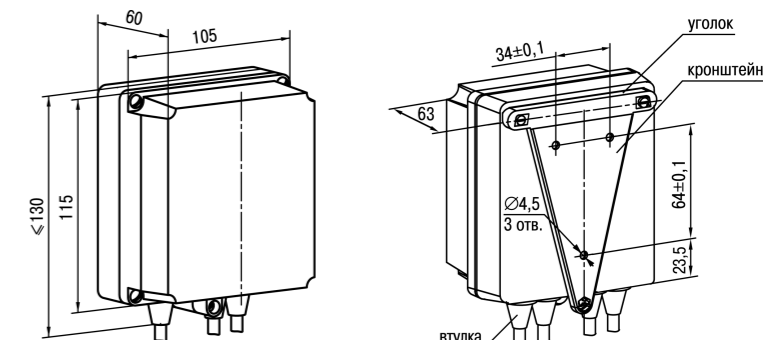


Рисунок 1 – Габаритные размеры корпуса Н

### 3.2 Установка прибора щитового крепления Щ1

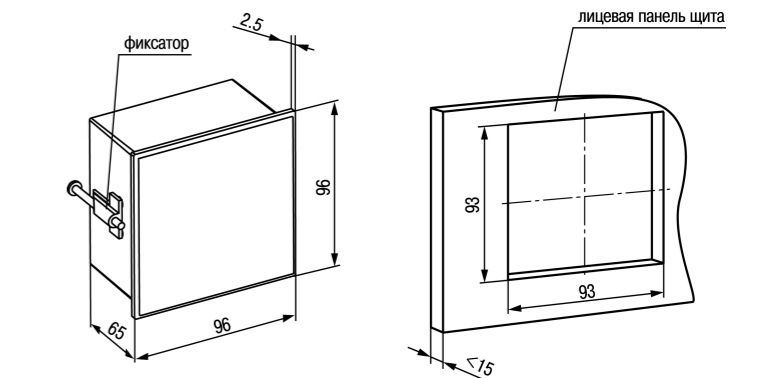


Рисунок 2 – Габаритные размеры корпуса Щ1

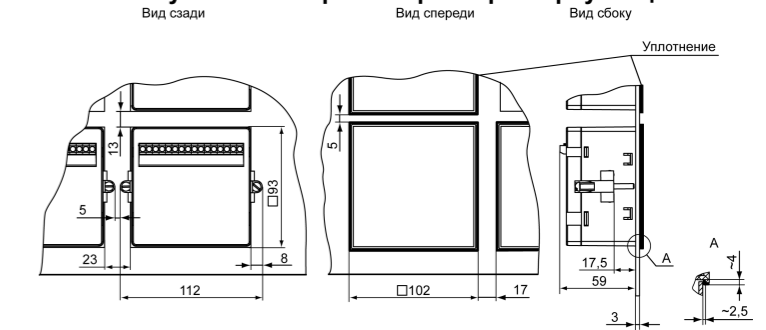


Рисунок 3 – Прибор в корпусе Щ1, установленный в щит толщиной 3 мм

### 3.3 Установка прибора щитового крепления Щ2

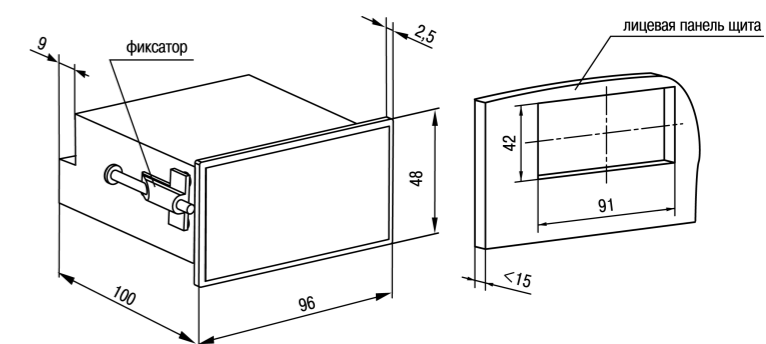


Рисунок 4 – Габаритные размеры корпуса Щ2

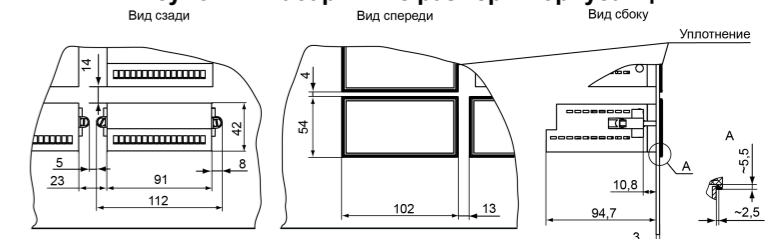


Рисунок 5 – Прибор в корпусе Щ2, установленный в щит толщиной 3 мм

### 3.4 Установка прибора щитового крепления Щ11

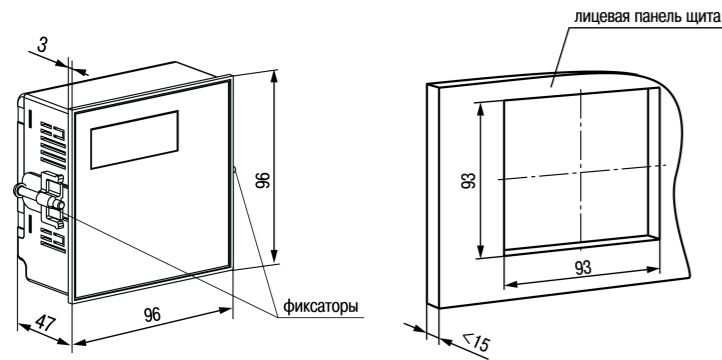


Рисунок 6 – Габаритные размеры корпуса Щ11

Вид сзади Вид спереди Вид сбоку

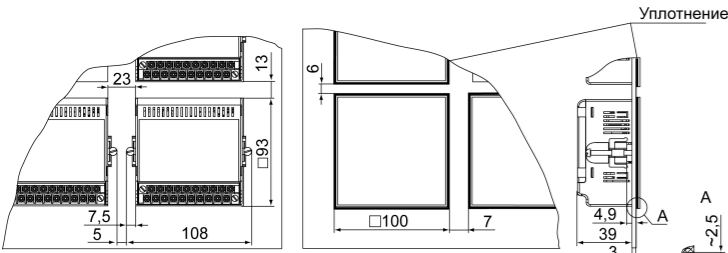


Рисунок 7 – Прибор в корпусе Щ11, установленный в щит толщиной 3 мм

### 3.5 «Быстрая» замена прибора (корпус Щ11)

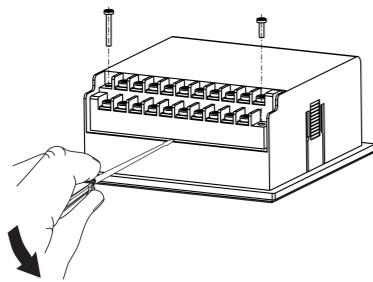


Рисунок 8 – «Быстрая» замена прибора

### 3.6 Установка прибора DIN-реечного крепления Д

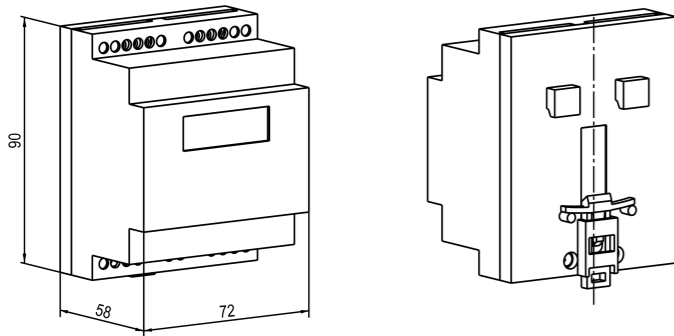


Рисунок 9 – Габаритные размеры корпуса Д

## 4 Подключение

### 4.1 Назначение контактов клеммника



#### ПРЕДУПРЕЖДЕНИЕ

На рисунках серым цветом отмечены неиспользуемые клеммы.



Рисунок 10 – Назначение контактов клеммной колодки прибора в настенном Н и щитовом Щ1, Щ2 типах корпусов

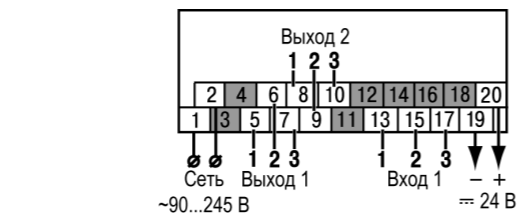


Рисунок 11 – Назначение контактов клеммной колодки прибора в корпусе Щ11

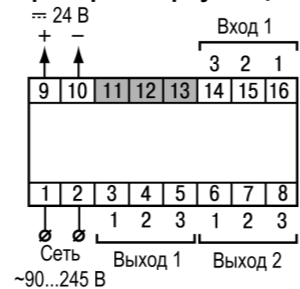


Рисунок 12 – Назначение контактов клеммной колодки прибора в DIN-реечном Д корпусе

### 4.2 Подключение датчиков

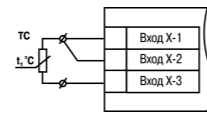


Рисунок 13 – Трехпроводная схема подключения ТС

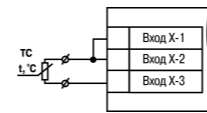


Рисунок 14 – Двухпроводная схема подключения ТС

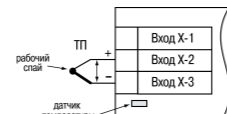


Рисунок 15 – Схема подключения терпары

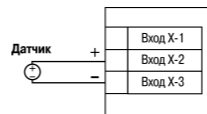


Рисунок 16 – Схема подключения активного датчика с выходом в виде напряжения от -50 до 50 мВ или от 0 до 1 В

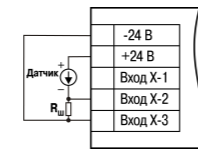


Рисунок 17 – Схема подключения пассивного датчика с питанием от прибора

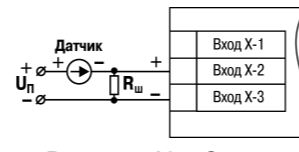


Рисунок 18 – Схема подключения пассивного датчика с токовым выходом от 0 до 5 мА или от 0(4) до 20 мА  $R_{ш} = 49,9 \pm 0,025 \text{ Ом}$

### 4.3 Подключение нагрузок к ВУ

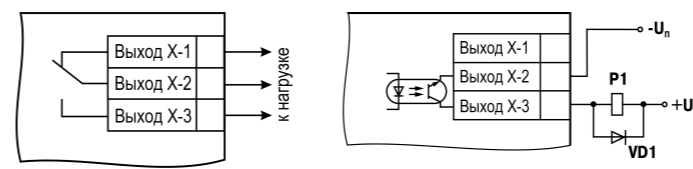


Рисунок 19 – Схема подключения нагрузки к ВУ типа Р

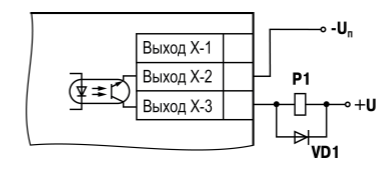


Рисунок 20 – Схема подключения нагрузки к ВУ типа К

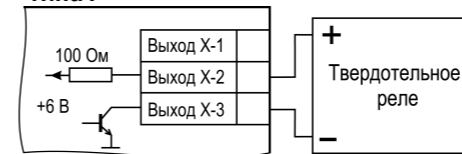


Рисунок 21 – Схема подключения нагрузки к ВУ типа Т

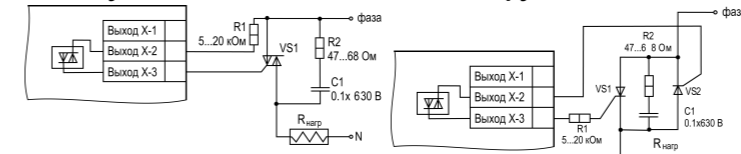


Рисунок 22 – Схема подключения силового симистора к ВУ типа С

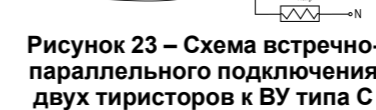


Рисунок 23 – Схема встречно-параллельного подключения двух тиристоров к ВУ типа С

## 5 Принцип работы

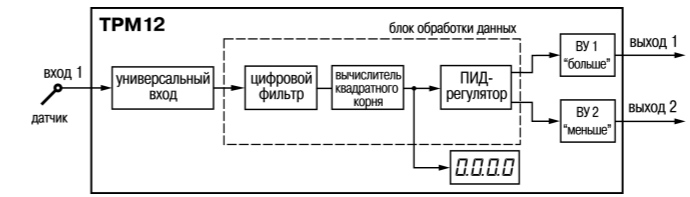


Рисунок 24 – Функциональная схема прибора

## 6 Управление и индикация

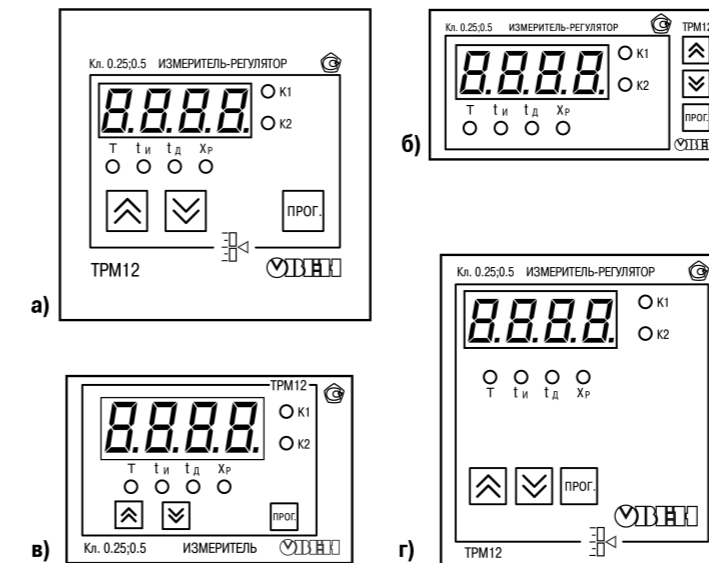


Рисунок 25 – Лицевая панель прибора для корпусов: 1) настенного Н и щитового крепления Щ1; 2) щитового Щ2; 3) DIN-реечного Д; 4) щитового Щ11

Таблица 4 – Назначение цифрового индикатора

Режим работы прибора	Отображаемая информация
Работа	Измеренные значения
Настройка	Обозначение и значения параметров настройки
Авария	Обозначение ошибки

Таблица 5 – Назначение светодиодов

Светодиод	Состояние	Значение
K1	Светится	ВУ1 в состоянии ВКЛЮЧЕНО
K2	Светится	ВУ2 в состоянии ВКЛЮЧЕНО
T	Светится	При настройке параметр выбран для редактирования
t <sub>i</sub>	Светится	При настройке параметр выбран для редактирования
t <sub>d</sub>	Светится	При настройке параметр выбран для редактирования
X <sub>p</sub>	Светится	При настройке параметр выбран для редактирования

Таблица 6 – Назначение кнопок

Кнопка	Режим работы прибора	Назначение
ПРОГ.	Работа	Нажатие < 1 с: • вход на первый уровень настройки; Нажатие > 3 с: • вход на второй уровень настройки
ПРОГ.	Настройка	• Вход в группу параметров настройки; • Вход в режим редактирования параметра
↑ ↓	Настройка	• Навигация по меню настройки; • Увеличение/уменьшение значения параметра (для ускорения нажать кнопку)



109428, Москва, Рязанский пр-кт д. 24 корп. 2, 11 этаж, офис 1101  
Тел.: +7 (495) 663-663-5, +7 (800) 600-49-09  
отдел продаж: [sales@owenkomplekt.ru](mailto:sales@owenkomplekt.ru)  
тех. поддержка: [consultant@owenkomplekt.ru](mailto:consultant@owenkomplekt.ru)  
[www.owenkomplekt.ru](http://www.owenkomplekt.ru)