

# TRM1033-02.00

Регулятор для систем вентиляции с электрическим калорифером нагрева

Краткое руководство

## 1 Технические характеристики

Наименование	Значение	
Диапазон напряжения питания	~ 94...264 В (номинальное ~ 230 В)	= 19...30 В (номинальное = 24 В)
Потребляемая мощность, не более	17 ВА	10 Вт
<b>Дискретные входы</b>		
Тип датчика	Механические коммутационные устройства	
Номинальное напряжение питания	~ 230 В	= 24 В
<b>Аналоговые входы</b>		
Тип датчика	PT100/PT1000 $\alpha = 0,00385$ (-200...+850 °C) Ni1000 $\alpha = 0,00617$ (-60...+180 °C) NTC10K R <sub>25</sub> = 10 000 (B 25/100 = 3950 (-20...+125 °C)) 4...20 mA	
Предел основной приведенной погрешности	± 1,0 %	
Гальваническая развязка	Отсутствует	
<b>Дискретный выход</b>		
Допустимый ток нагрузки, не более	5 А	3 А
Гальваническая развязка	Индивидуальная	
<b>Аналоговые выходы</b>		
Тип выходного устройства	ЦАП «0-10 В»	
Внешняя нагрузка, не менее	2 кОм	
<b>Конструкция</b>		
Тип корпуса	Для крепления на DIN-рейку (35 мм)	
Габаритные размеры	123 × 90 × 58	
Степень защиты корпуса по ГОСТ 14254-2015	IP20	
Встроенный блок питания	= 24 В	-

## 2 Условия эксплуатации

Прибор предназначен для эксплуатации при следующих условиях:

- закрытые взрывобезопасные помещения без агрессивных паров и газов;
- температура окружающего воздуха от минус 20 до +55 °C;
- верхний предел относительной влажности воздуха: не более 80 % при +25 °C и более низких температурах без конденсации влаги;
- допустимая степень загрязнения 1 (несущественные загрязнения или наличие только сухих непроводящих загрязнений)
- атмосферное давление от 84 до 106,7 кПа.

## 3 Монтаж



### ОПАСНОСТЬ

Монтаж должен производить только обученный специалист с допуском на проведение электромонтажных работ. При проведении монтажа следует использовать индивидуальные защитные средства и специальный электромонтажный инструмент с изолирующими свойствами до 1000 В. Компания ОВЕН не несет ответственности за последствия, связанные с неправильным использованием данного руководства.

Монтаж прибора производится в шкафу, конструкция которого должна обеспечивать защиту от попадания в него влаги, грязи и посторонних предметов.

Монтаж прибора на DIN-рейке осуществляется в следующей последовательности:

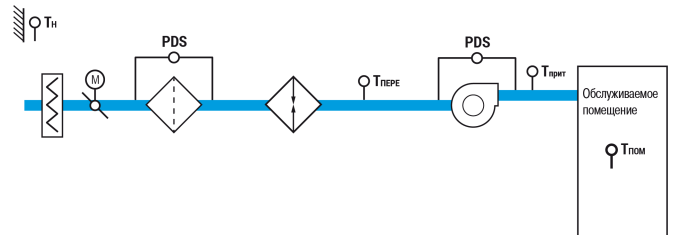
1. Прибор установить на DIN-рейку.
2. Прибор с усилием прижать к DIN-рейке и зафиксировать защелку.
3. Присоединить ответные части съемных клеммников.

Демонтаж прибора осуществляется в следующей последовательности:

1. Снять ответные части съемных клеммников.
2. Отжать отверткой защелку и снять прибор.

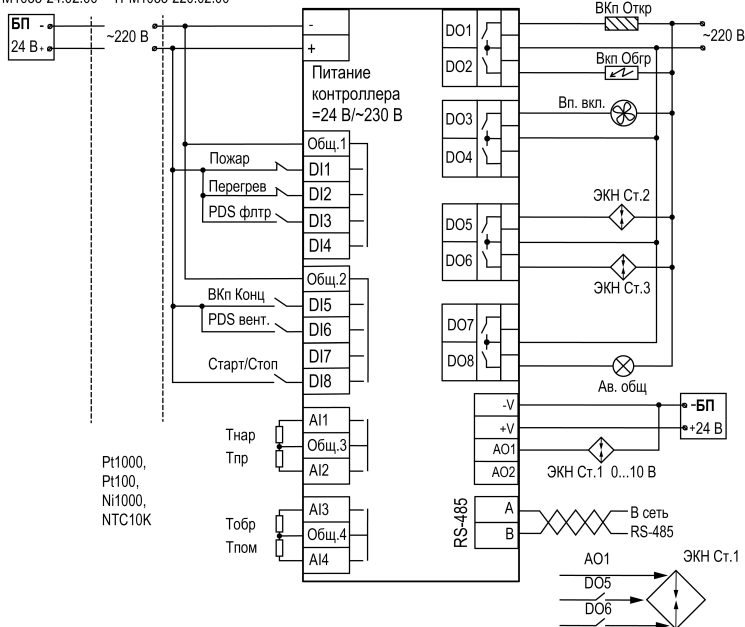
## 4 Структурная схема

### 4.1 Алгоритм 02.00



## 5 Подключение сигналов

TRM1033-24.02.00 TRM1033-220.02.00



## 6 Назначение входов/выходов

Таблица 6.1 - Входные сигналы

Номер клеммы	Описание	1 - норма 0 - авария	Назначение
DI1	Датчик пожара	1 - норма 0 - авария	Пожар
DI2	Термостат перегрева теплообменника	1 - норма 0 - авария	Перегрев
DI3	Датчик перепада давления на приточном фильтре	1 - норма 0 - авария	PDS Флтр
DI5	Концевой выключатель приточного воздушного клапана	0 - закрыт 1 - открыт	ВКл.Конц
DI6	Датчик перепада давления на приточном вентиляторе	0 - нет перепада 1 - перепад	PDS Вент
DI8	Кнопка запуска/останова	1 - старт 0 - стоп	Старт/Пуск
AI1	Температура наружного воздуха		Тнар
AI2	Температура приточного воздуха		Тприт
AI4	Температура воздуха в помещении		Тпом
DO1	Открытие приточного воздушного клапана		ВКл.Откр
DO2	Включение обогрева приточного воздушного клапана		ВКл.Обгр
DO3	Включение приточного вентилятора		Вент.пр
DO5	Включить 2-ю ступень электрического калорифера		ЭКН Ст2
DO6	Включить 3-ю ступень электрического калорифера		ЭКН Ст3
DO8	Лампа «Авария»		АвОбщ
AO1	Управление первой ступенью электрического калорифера		ЭКН Ст1

## 7 Управление и индикация

На лицевой панели прибора расположены элементы индикации и управления:

- двухстрочный 16-ти разрядный ЖКИ;
- два светодиода;
- шесть кнопок.

Таблица 7.1 - Назначение кнопок

Кнопка	Назначение
ALT + OK	Вход в основное меню со Стартового экрана
ALT + SEL	Переход в меню Авария со Стартового экрана
ALT + ↑ или ALT + ↓	Изменение положения курсора (редактирование параметра)

Таблица 7.2 - Назначение светодиодов

Режим	Светодиод «Работа»	Светодиод «Авария»
Дежурный режим	—	—
Работа	—	Светится
Авария	Светится	—
Тест	Мигает (1 раз 2 сек)	—

## 8 Работа прибора

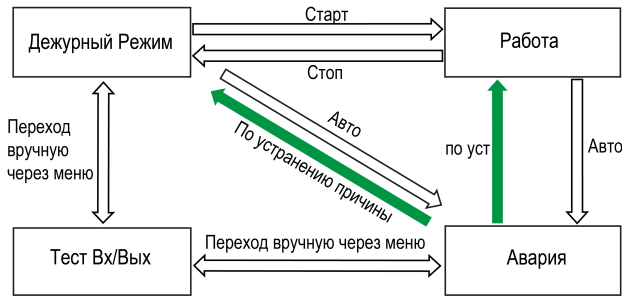
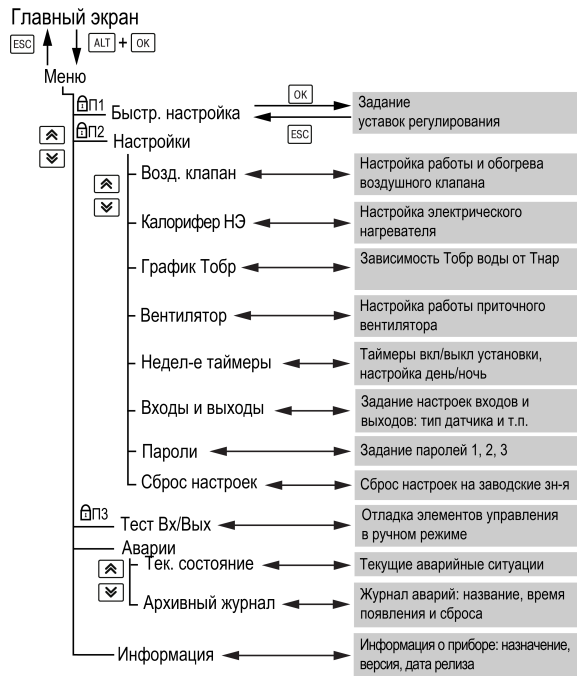


Рисунок 8.1 – Блок-схема перехода между режимами работы

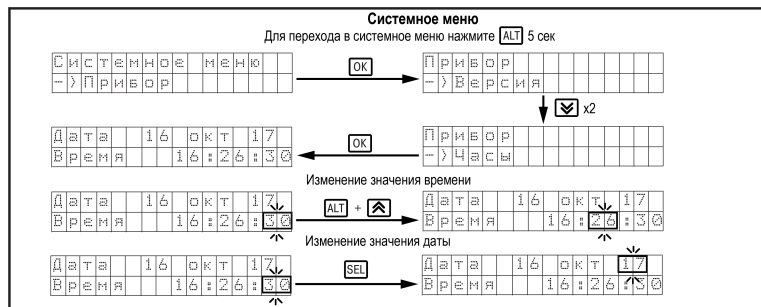
## 9 Меню



## 10 Аварии

Тип аварии	Условие	Сброс
Пожар	Сработал дискретный датчик пожара	Сброс в меню Аварии после устранения причины
Вкп	После подачи команды на открытие/закрытие воздушного клапана не появился/не пропал сигнал от концевой выключателя клапана. При отсутствии концевой выключателя поставить в параметре Меню/Возд. клапан/Вр. открытия = 0. Тогда прибор не будет фиксировать эту аварию	
Вп	После подачи команды на запуск/остановку вентилятора не изменился сигнал от датчика перепада давления или пропал во время работы. При отсутствии датчика перепада давления на вентиляторе, поставьте в параметрах Меню/Вентилятор/PDS Вкл = 0 и PDS Выкл = 0, а также замкните D16	
Перегрев	Сработал термостат или температура приточного воздуха превысила допустимое значение	
Фильтр	Сработал датчик перепада давления на фильтре	
Дат. Тприт	Значение сигнала от датчика температуры находится вне допустимого для выбранного типа диапазона или обрыв датчика	Автоматически по устранению причины с задержкой 3 с
Дат. Тнар		
Дат. Тпом		

## 11 Работа с экраном



## 12 Работа с экраном

