

# ТРМ1033-01.02

Регулятор для систем вентиляции с водяным калорифером нагрева и увлажнителем

Краткое руководство

## 1 Технические характеристики

Наименование	Значение	
Диапазон напряжения питания	~ 94...264 В (номинальное ~ 230 В)	= 19...30 В (номинальное = 24 В)
Потребляемая мощность, не более	17 ВА	10 Вт
<b>Дискретные входы</b>		
Тип датчика	Механические коммутационные устройства	
Номинальное напряжение питания	~ 230 В	= 24 В
<b>Аналоговые входы</b>		
Тип датчика	PT100/PT1000 $\alpha = 0,00385$ (-200...+850 °C) Ni1000 $\alpha = 0,00617$ (-60...+180 °C) NTC10K R <sub>25</sub> = 10 000 (B 25/100 = 3950 (-20...+125 °C)) 4...20 mA	
Предел основной приведенной погрешности	± 1,0 %	
Гальваническая развязка	Отсутствует	
<b>Дискретный выход</b>		
Допустимый ток нагрузки, не более	5 А	3 А
Гальваническая развязка	Индивидуальная	
<b>Аналоговые выходы</b>		
Тип выходного устройства	ЦАП «0-10 В»	
Внешняя нагрузка, не менее	2 кОм	
<b>Конструкция</b>		
Тип корпуса	Для крепления на DIN-рейку (35 мм)	
Габаритные размеры	123 × 90 × 58	
Степень защиты корпуса по ГОСТ 14254-2015	IP20	
Встроенный блок питания	= 24 В	-

## 2 Условия эксплуатации

Прибор предназначен для эксплуатации при следующих условиях:

- закрытые взрывобезопасные помещения без агрессивных паров и газов;
- температура окружающего воздуха от минус 20 до +55 °C;
- верхний предел относительной влажности воздуха: не более 80 % при +25 °C и более низких температурах без конденсации влаги;
- допустимая степень загрязнения 1 (несущественные загрязнения или наличие только сухих непроводящих загрязнений)
- атмосферное давление от 84 до 106,7 кПа.

## 3 Монтаж



### ОПАСНОСТЬ

Монтаж должен производить только обученный специалист с допуском на проведение электромонтажных работ. При проведении монтажа следует использовать индивидуальные защитные средства и специальный электромонтажный инструмент с изолирующими свойствами до 1000 В. Компания ОВЕН не несет ответственности за последствия, связанные с неправильным использованием данного руководства.

Монтаж прибора производится в шкафу, конструкция которого должна обеспечивать защиту от попадания в него влаги, грязи и посторонних предметов.

Монтаж прибора на DIN-рейке осуществляется в следующей последовательности:

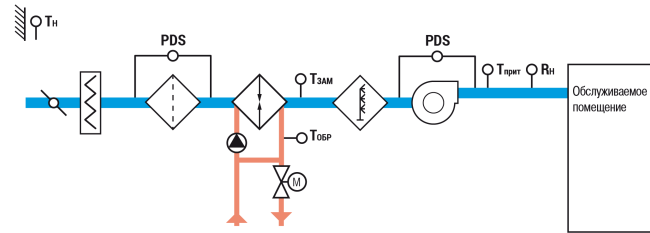
1. Прибор установить на DIN-рейку.
2. Прибор с усилием прижать к DIN-рейке и зафиксировать защелку.
3. Присоединить ответные части съемных клеммников.

Демонтаж прибора осуществляется в следующей последовательности:

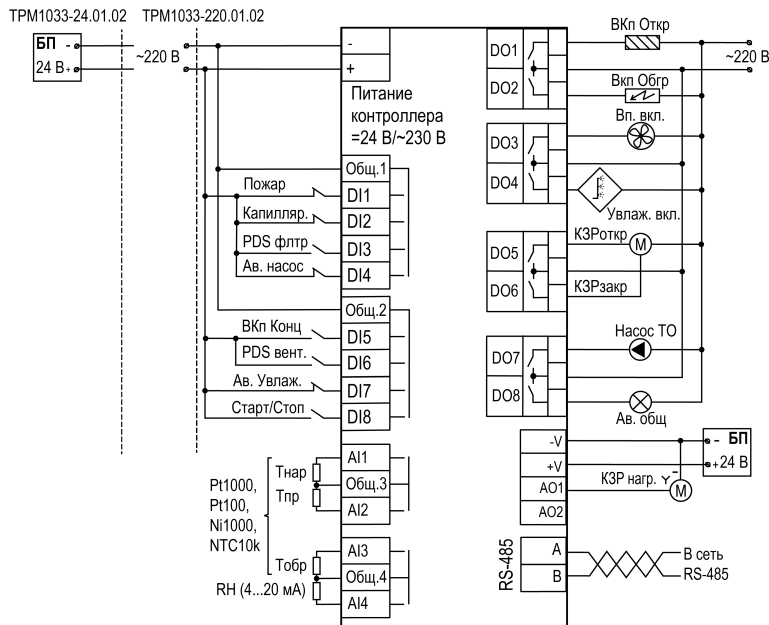
1. Снять ответные части съемных клеммников.
2. Отжать отверткой защелку и снять прибор.

## 4 Структурная схема

### 4.1 Алгоритм 01.02



## 5 Подключение сигналов



## 6 Назначение входов/выходов

Таблица 6.1 - Сигналы

Номер клеммы	Описание	Обозначение
DI1	Датчик пожара	1 - норма 0 - авария
DI2	Защита калорифера от обмерзания (капиллярный термостат)	1 - норма 0 - авария
DI3	Датчик перепада давления на приточном фильтре	1 - авария 0 - норма
DI4	Авария насоса	1 - норма 0 - авария
DI5	Концевой выключатель приточного воздушного клапана	1 - откр. 0 - закр.
DI6	Датчик перепада давления на приточном вентиляторе	0 - нет перепада 1 - перепад
DI7	Авария увлажнителя	1 - норма 0 - авария
DI8	Кнопка запуска/останова	1 - старт 0 - стоп
AI1	Температура наружного воздуха	Tнар
AI2	Температура приточного воздуха	Tприт
AI3	Температура обратной воды	Тобр
AI4	Влажность приточного воздуха	RH
DO1	Открытие приточного воздушного клапана	ВКл.Откр
DO2	Включение обогрева приточного воздушного клапана	ВКл.Обгр
DO3	Включение приточного вентилятора	Вент.пр
DO4	Включение увлажнителя	1 - старт 0 - стоп
DO5*	Сигнал открытия КЗР	КЗР откр
DO6*	Сигнал закрытия КЗР	КЗР закр
DO7	Включение насоса	Насос ТО
DO8	Лампа «Авария»	АвОбщ
AO1	Управление КЗР нагревателя (аналоговое)	КЗР нагр

\* Тип управляющего сигнала на клапан, определяется в меню прибора.

## 7 Управление и индикация

На лицевой панели прибора расположены элементы индикации и управления:

- двухстрочный 16-ти разрядный ЖКИ;
- два светодиода;
- шесть кнопок.

Таблица 7.1 - Назначение кнопок

Кнопка	Назначение
<b>ALT</b> + <b>OK</b>	Вход в основное меню со Стартового экрана
<b>ALT</b> + <b>SEL</b>	Переход в меню Авария со Стартового экрана
<b>ALT</b> + <b>↑</b> или <b>ALT</b> + <b>↓</b>	Изменение положения курсора (редактирование параметра)

Таблица 7.2 - Назначение светодиодов

Режим	Светодиод «Работа»	Светодиод «Авария»
Дежурный режим	—	—
Работа	—	Светится
Авария	Светится	—
Тест	Мигает (1 раз 2 сек)	—

## 8 Работа прибора

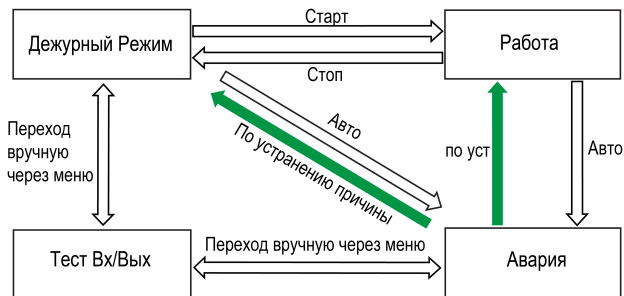


Рисунок 8.1 – Блок-схема перехода между режимами работы

## 9 Меню

Главный экран

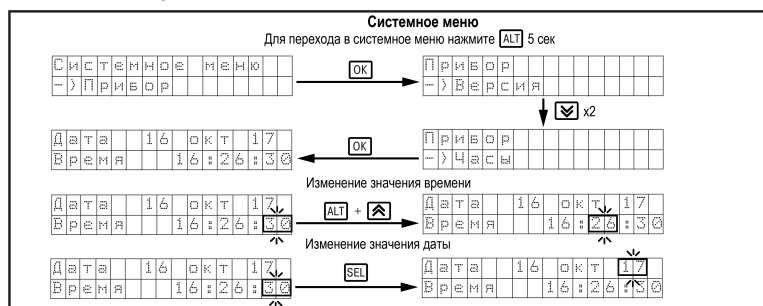


## 10 Аварии

Тип аварии	Условие	Сброс
Пожар	Сработал дискретный датчик пожара	Сброс в меню Аварии после устранения причины
Вкл	После подачи команды на открытие/закрытие воздушного клапана не появился/не пропал сигнал от концевого выключателя клапана. При отсутствии концевого выключателя поставить в параметре <b>Меню/Возд.клапан/Вр.открытия</b> = 0. Тогда прибор не будет фиксировать эту аварию	

Тип аварии	Условие	Сброс
Вп	После подачи команды на запуск/остановку вентилятора не изменился сигнал от датчика перепада давления или пропал во время работы. При отсутствии датчика перепада давления на вентиляторе, поставьте в параметрах <b>Меню/Вентилятор/PDS Вкл</b> = 0 и <b>PDS Выкл</b> = 0, а также замкните D16	
Фильтр	Сработал датчик перепада давления на фильтре	
Насос Т0	Сработал автомат защиты насоса	
Замерз В	Температура обратной воды ниже аварийного значения	Автоматически по устранению причины и прогреву обратной воды
Замерз Т	Сработал капиллярный термостат защиты калорифера от замерзания	
Прогрев	Не удалось прогреть калорифер за допустимое время	Сброс в меню Аварии
З перезап	Произошло 3 аварии по угрозе замерзания калорифера ( <b>Замерз В</b> , <b>Замерз Т</b> ) за заданный промежуток времени	
Увлаж-ль	Сработал автомат защиты увлажнителя	Автоматически по устранению причины с задержкой 3 с
Дат. Тприт	Значение сигнала от датчика температуры или влажности находится вне допустимого для выбранного типа диапазона или обрыв датчика	Автоматически по устранению причины с задержкой 3 с
Дат. Тнар		
Дат. Тобр		
РН		

## 11 Работа с экраном



## 12 Работа с экраном

