

TRM10

Измеритель ПИД-регулятор микропроцессорный
одноканальный
Краткое руководство
КУВФ.421210.002 РЭ

Введение

Настоящее руководство по эксплуатации предназначено для ознакомления обслуживающего персонала с устройством, конструкцией и подключением измерителя ПИД-регулятора микропроцессорного одноканального TRM10. Полное руководство по эксплуатации расположено на странице прибора на сайте owen.ru.

Для доступа к странице прибора следует считать QR-код на обратной стороне документа.

1 Технические характеристики и условия эксплуатации

1.1 Технические характеристики

Таблица 1 – Характеристики прибора

Наименование	Значение
Диапазон переменного напряжения питания для всех типов корпусов: • напряжение • частота	90...245 В 47...63 Гц
Потребляемая мощность (для приборов с переменным напряжением питания)	не более 10 Вт
Диапазон постоянного напряжения питания (только для приборов с типом корпуса Щ11)	20...375 В (номинальное напряжение 24 В)
Потребляемая мощность (только для приборов с типом корпуса Щ11)	не более 7 ВА
Напряжение встроенного источника питания постоянного тока	24 ± 2,4 В
Максимально допустимый ток встроенного источника питания	80 мА
Количество каналов	1
Время опроса входа: • ТС • ТП	не более 0,8 сек не более 0,4 сек
унифицированные сигналы постоянного напряжения и тока • для приборов в корпусах Н, Щ1, Щ2 и Д • для приборов в корпусе Щ11	не более 0,4 сек не более 0,1 сек
Степень защиты корпуса: • настенный Н • щитовые Щ1, Щ2, Щ11 (со стороны лицевой панели) • DIN-реечный Д (со стороны лицевой панели)	IP44 IP54 IP20
Габаритные размеры прибора: • настенный Н • щитовой Щ1 • щитовой Щ11 • щитовой Щ2 • DIN-реечный Д	(105 × 130 × 65) ± 1 мм (96 × 96 × 65) ± 1 мм (96 × 96 × 47) ± 1 мм (96 × 48 × 100) ± 1 мм (72 × 90 × 58) ± 1 мм
Масса прибора	не более 0,5 кг
Средний срок службы	8 лет

Таблица 2 – Датчики и входные сигналы

Датчик или входной сигнал	Диапазон измерений	Значение единицы младшего разряда ²⁾	Предел основной приведенной погрешности, %
Термопреобразователи сопротивления по ГОСТ 6651-2009³⁾			
Cu 50 (α = 0,00426 °C ⁻¹) ¹⁾	-50...+200 °C	0,1 °C	± 0,25
50M (α = 0,00428 °C ⁻¹)	-200...+200 °C	0,1 °C	
Pt 50 (α = 0,00385 °C ⁻¹)	-200...+850 °C	0,1 °C	
50П (α = 0,00391 °C ⁻¹)	-240...+1100 °C	0,1 °C	
Cu 100 (α = 0,00426 °C ⁻¹)	-50...+200 °C	0,1 °C	
100M (α = 0,00428 °C ⁻¹)	-200...+200 °C	0,1 °C	
Pt 100 (α = 0,00385 °C ⁻¹)	-200...+850 °C	0,1 °C	
100П (α = 0,00391 °C ⁻¹)	-240...+1100 °C	0,1 °C	
100Н (α = 0,00617 °C ⁻¹)	-60...+180 °C	0,1 °C	
Pt 500 (α = 0,00385 °C ⁻¹)	-200...+850 °C	0,1 °C	
500П (α = 0,00391 °C ⁻¹)	-250...+1100 °C	0,1 °C	
Cu 500 (α = 0,00426 °C ⁻¹)	-50...+200 °C	0,1 °C	
500M (α = 0,00428 °C ⁻¹)	-200...+200 °C	0,1 °C	
500Н (α = 0,00617 °C ⁻¹)	-60...+180 °C	0,1 °C	
Cu 1000 (α = 0,00426 °C ⁻¹)	-50...+200 °C	0,1 °C	
1000M (α = 0,00428 °C ⁻¹)	-200...+200 °C	0,1 °C	
Pt 1000 (α = 0,00385 °C ⁻¹)	-200...+850 °C	0,1 °C	
1000П (α = 0,00391 °C ⁻¹)	-250...+1100 °C	0,1 °C	
1000Н (α = 0,00617 °C ⁻¹)	-60...+180 °C	0,1 °C	
Термоэлектрические преобразователи по ГОСТ Р 8.585-2001			
ТХК (L)	-200...+800 °C	0,1 °C	± 0,5 (± 0,25) ⁴⁾
ТЖК (J)	-200...+1200 °C	1,0 °C	
ТНН (N)	-200...+1300 °C	1,0 °C	
ТХА (K)	-200...+1360 °C	1,0 °C	
ТПП (S)	-50...+1750 °C	1,0 °C	
ТПП (R)	-50...+1750 °C	1,0 °C	
ТПР (B)	+200...+1800 °C	1,0 °C	
ТВР (A-1)	0...+2500 °C	1,0 °C	
ТВР (A-2)	0...+1800 °C	1,0 °C	
ТВР (A-3)	0...+1800 °C	1,0 °C	
ТМК (T)	-250...+400 °C	0,1 °C	
Сигнал постоянного напряжения			
-50...+50 мВ	0...100 %	0,1; 1,0 %	± 0,25
Унифицированные сигналы по ГОСТ 26.011-80			
0...1 В	0...100 %	0,1; 1,0 %	± 0,25
0...5 мА	0...100 %	0,1; 1,0 %	

Продолжение таблицы 2

Датчик или входной сигнал	Диапазон измерений	Значение единицы младшего разряда ²⁾	Предел основной приведенной погрешности, %
0...20 мА	0...100 %	0,1; 1,0 %	± 0,25
4...20 мА	0...100 %	0,1; 1,0 %	
И	ПРИМЕЧАНИЕ		
	1) Коэффициент, определяемый по формуле $\alpha = \frac{R_{100} - R_0}{R_0 \cdot 100 \cdot ^\circ C}$, где R_{100} , R_0 - значения сопротивления термопреобразователя сопротивления по номинальной статической характеристике соответственно при 100 и 0 °C, и округляемый до пятого знака после запятой. 2) при температуре выше 999,9 и ниже минус 199,9 °C цена единицы младшего разряда равна 1 °C. 3) допускается применение нестандартизованного медного ТС с $R_0 = 53$ Ом, $\alpha = 0,00426$ °C ⁻¹ и диапазоном измерений от минус 50 до +180 °C. 4) основная приведенная погрешность без компенсации холодного спая.		

Таблица 3 – Параметры встроенного ВУ

Обозначение ВУ	Тип выходного элемента	Технические параметры
ВУ дискретного типа		
Р	Контакты электромагнитного реле	Ток не более 8 А при напряжении не более 250 В (50 Гц)
К	Оптопара транзисторная п-р-п-типа	Постоянный ток не более 400 мА при напряжении не более 60 В
Т	Выход для управления внешним твердотельным реле	Выходное напряжение 4...6 В, постоянный ток не более 25 мА
С	Оптопара симисторная	Ток не более 50 мА при переменном напряжении не более 250 В (50 Гц)
СЗ	Три оптопары симисторные	Ток не более 50 мА (на каждую оптопару) при переменном напряжении не более 250 В (50 Гц)
ВУ аналогового типа		
И	ЦАП «параметр – ток»	Постоянный ток 4...20 мА на внешней нагрузке не более 1 кОм, напряжение питания 12...30 В
У	ЦАП «параметр – напряжение»	Постоянное напряжение 0...10 В на внешней нагрузке не менее 2 кОм, напряжение питания 16...30 В

1.2 Условия эксплуатации

Прибор предназначен для эксплуатации при следующих условиях:

- закрытые взрывобезопасные помещения без агрессивных паров и газов;
- температура окружающего воздуха от минус 20 до +50 °C;



ПРЕДУПРЕЖДЕНИЕ

Для модификаций прибора, выпущенных по специальному заказу, допускается эксплуатация при температуре окружающего воздуха от минус 40 до +50 °C.

- верхний предел относительной влажности воздуха: не более 80 % при +35 °C и более низких температурах без конденсации влаги;

- атмосферное давление от 84 до 106,7 кПа.

По устойчивости к электромагнитным воздействиям и по уровню излучаемых радиопомех прибор соответствует оборудованию класса А по ГОСТ 51522-1999 (МЭК 61326-1).

По устойчивости к механическим воздействиям при эксплуатации прибор соответствует группе исполнения N2 по ГОСТ Р 52931-2008.

По устойчивости к климатическим воздействиям при эксплуатации прибор соответствует группе исполнения В4 по ГОСТ Р 52931-2008.

ПРЕДУПРЕЖДЕНИЕ

Требования в части внешних воздействующих факторов являются обязательными, так как относятся к требованиям безопасности.

2 Меры безопасности



ВНИМАНИЕ

На клеммнике присутствует опасное для жизни напряжение величиной до 250 В. Любые подключения к прибору и работы по его техническому обслуживанию следует производить только при отключенном питании прибора.

По способу защиты от поражения электрическим током прибор соответствует классу II по ГОСТ 12.2.007.0-75.

При эксплуатации, техническом обслуживании и проверке следует соблюдать требования ГОСТ 12.3.019-80, Правил эксплуатации электроустановок потребителей и Правил охраны труда при эксплуатации электроустановок потребителей.

Не допускается попадание влаги на контакты выходного разъема и внутренние электроэлементы прибора. Запрещено использовать прибор в агрессивных средах с содержанием в атмосфере кислот, щелочей, масел и т. п.

3 Монтаж

3.1 Установка прибора настенного крепления Н

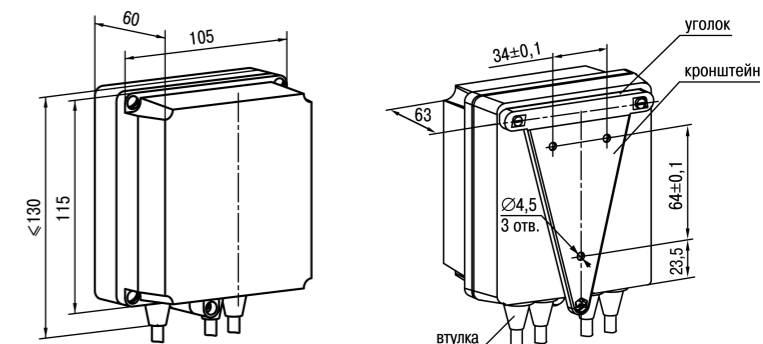


Рисунок 1 – Габаритные размеры корпуса Н

3.2 Установка прибора щитового крепления Щ1

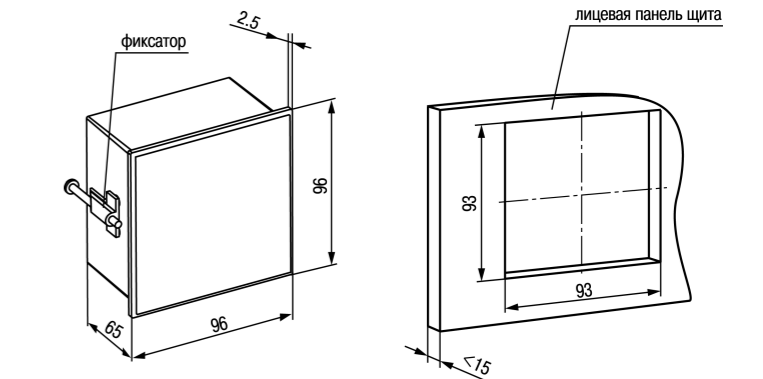


Рисунок 2 – Габаритные размеры корпуса Щ1

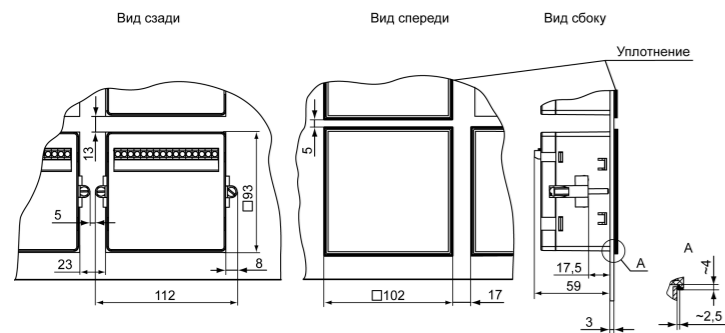


Рисунок 3 – Прибор в корпусе Щ1, установленный в щит толщиной 3 мм

3.3 Установка прибора щитового крепления Щ2

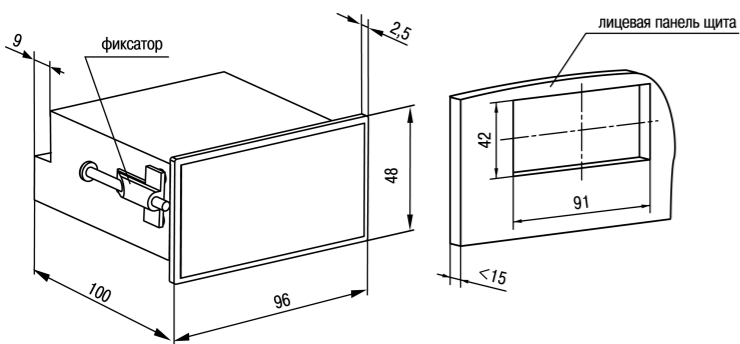


Рисунок 4 – Габаритные размеры корпуса Щ2

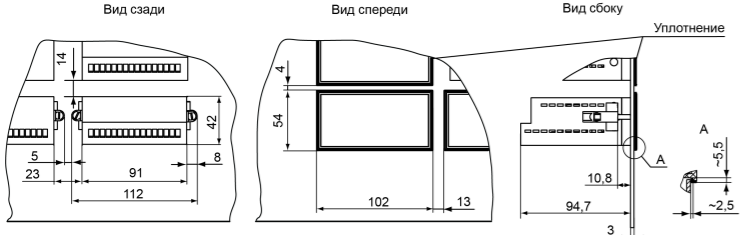


Рисунок 5 – Прибор в корпусе Щ2, установленный в щит толщиной 3 мм

3.4 Установка прибора щитового крепления Щ11

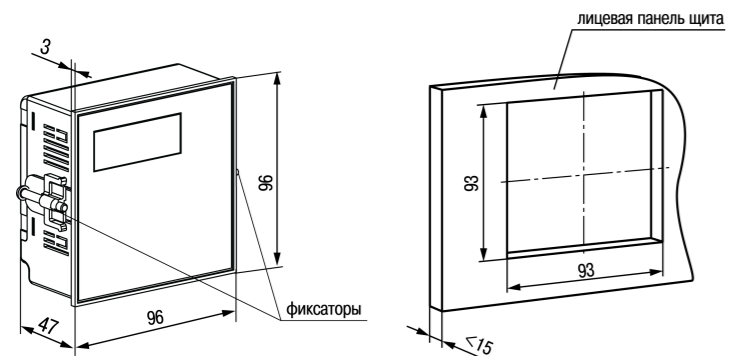


Рисунок 6 – Габаритные размеры корпуса Щ11



Рисунок 7 – Прибор в корпусе Щ11, установленный в щит толщиной 3 мм

3.5 «Быстрая» замена прибора (корпус Щ11)

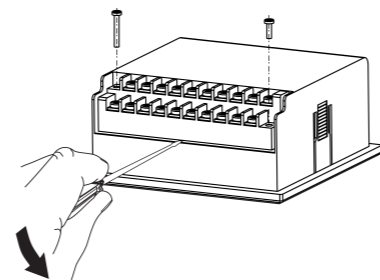


Рисунок 8 – «Быстрая» замена прибора

3.6 Установка прибора DIN-реечного крепления Д

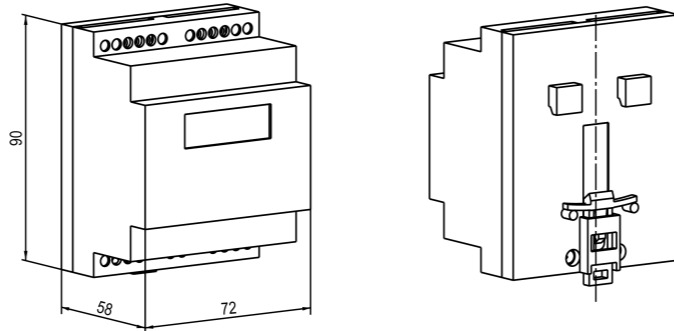


Рисунок 9 – Габаритные размеры корпуса Д

4 Подключение

4.1 Назначение контактов клеммника

ПРЕДУПРЕЖДЕНИЕ
На рисунках серым цветом отмечены неиспользуемые клеммы.

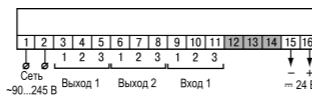


Рисунок 10 – Назначение контактов клеммной колодки прибора в настенном Н и щитовом Щ1, Щ2 типах корпусов

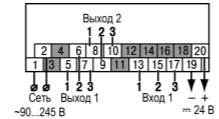


Рисунок 11 – Назначение контактов клеммной колодки прибора в корпусе Щ11

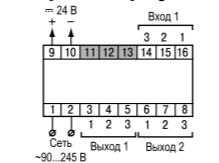


Рисунок 12 – Назначение контактов клеммной колодки прибора в DIN-реечном Д корпусе

4.2 Подключение датчиков

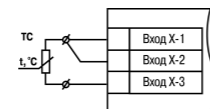


Рисунок 13 – Трехпроводная схема подключения ТС

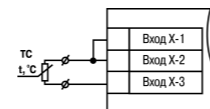


Рисунок 14 – Двухпроводная схема подключения ТС

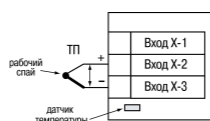


Рисунок 15 – Схема подключения термопары

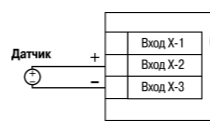


Рисунок 16 – Схема подключения активного датчика с выходом в виде напряжения от -50 до 50 мВ или от 0 до 1 В

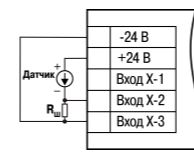


Рисунок 17 – Схема подключения пассивного датчика с питанием от прибора

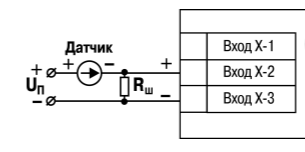


Рисунок 18 – Схема подключения пассивного датчика с токовым выходом от 0 до 5 мА или от 0(4) до 20 мА $R_{ш} = 49,9 \pm 0,025 \text{ Ом}$

4.3 Подключение нагрузок к ВУ

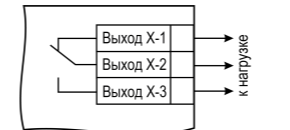


Рисунок 19 – Схема подключения нагрузки к ВУ типа Р

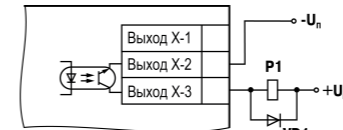


Рисунок 20 – Схема подключения нагрузки к ВУ типа К

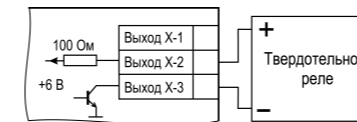


Рисунок 21 – Схема подключения нагрузки к ВУ типа Т

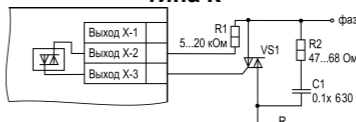


Рисунок 22 – Схема подключения силового симистора к ВУ типа С

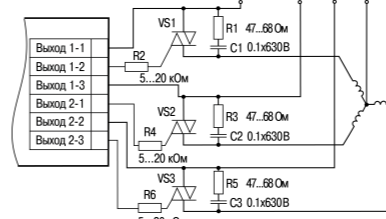


Рисунок 23 – Схема подключения силового симистора к ВУ типа С3

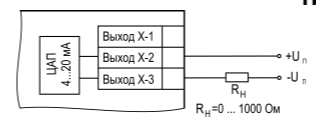


Рисунок 24 – Схема подключения нагрузки к ВУ типа И

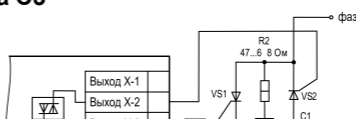


Рисунок 25 – Схема встречно-параллельного подключения двух тиристоров к ВУ типа С

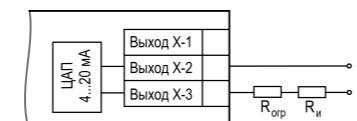


Рисунок 26 – Схема подключения нагрузки с измерительным шунтом



Рисунок 27 – Схема подключения нагрузки к ВУ типа У

5 Функциональная схема

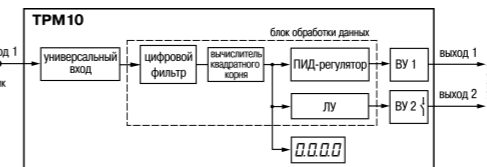


Рисунок 28 – Функциональная схема прибора

6 Управление и индикация

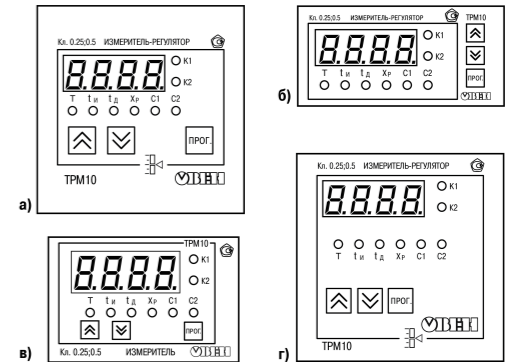


Рисунок 29 – Лицевая панель прибора для корпусов: 1) настенного Н и щитового крепления Щ1; 2) щитового Щ2; 3) DIN-реечного Д; 4) щитового Щ11

Таблица 4 – Назначение цифрового индикатора

Режим эксплуатации прибора	Отображаемая информация
Работа	Измеренные значения
Настройка	Обозначение и значения параметров настройки
Авария	Обозначение ошибки

Таблица 5 – Назначение светодиодов

Светодиод	Состояние	Значение
K1	Светится	ВУ1 в состоянии ВКЛЮЧЕНО (только для ВУ дискретного типа)
K2	Светится	ВУ2 в состоянии ВКЛЮЧЕНО (только для ВУ дискретного типа)
T	Светится	При настройке параметр выбран для редактирования
t _i	Светится	При настройке параметр выбран для редактирования
t _d	Светится	При настройке параметр выбран для редактирования
X _p	Светится	При настройке параметр выбран для редактирования
C1	Светится	При настройке параметр выбран для редактирования
C2	Светится	При настройке параметр выбран для редактирования

Таблица 6 – Назначение кнопок

Кнопка	Режим эксплуатации прибора	Назначение
ПРОГ	Работа	Нажатие < 1 с: • Вход на первый уровень настройки; Нажатие > 3 с: • Вход на второй уровень настройки
	Настройка	• Вход в группу параметров настройки; • Вход в режим редактирования параметра
↑	Настройка	• Навигация по меню настройки; • Увеличение/уменьшение значения параметра (для ускорения нажать кнопку)