

СУНА-121.05

Контроллер управления насосами алгоритм 05 Руководство по эксплуатации

1 Введение

Данное руководство по эксплуатации предназначено для ознакомления с элементами интерфейса и конструкцией прибора. Полная версия руководства размещена в электронном виде на официальном сайте www.owen.ru.



ВНИМАНИЕ

Полная версия руководства по эксплуатации **обязательна к изучению** для обслуживающего персонала.

2 Технические характеристики

Наименование	Значение	
Диапазон напряжения питания	~ 94...264 В (номинальное ~ 230 В)	= 19...30 В (номинальное = 24 В)
Потребляемая мощность, не более	10 ВА	10 Вт
Дискретные входы		
Тип датчика	Механические коммутационные устройства	
Номинальное напряжение питания	230 В	24 В
Аналоговые входы		
Тип датчика	0...4000 Ом и 4...20 мА	
Предел основной приведенной погрешности	4...20 мА: ± 0,5 %	
Гальваническая развязка	Отсутствует	
Дискретный выход		
Допустимый ток нагрузки, не более	5 А	3 А
Гальваническая развязка	Индивидуальная	
Конструкция		
Тип корпуса	Для крепления на DIN-рейку (35 мм)	
Габаритные размеры	123 × 90 × 58 мм	
Степень защиты корпуса по ГОСТ 14254-2015	IP20	
Встроенный блок питания	= 24 В	—

5 Смена встроенного ПО



ВНИМАНИЕ

Смена встроенного ПО доступна для приборов, выпущенных после 28.05.2018 г. Смена ПО на более старых устройствах возможна только в Сервисных центрах ОВЕН: https://owen.ru/servisnie_centri

У прибора можно сменить встроенное ПО на любой алгоритм из доступных в ПО «ОВЕН Конфигуратор». «Конфигуратор» можно скачать с официального сайта: https://owen.ru/product/suna_121/documentation.

Прошить контроллер можно с помощью кабеля USB—miniUSB.

6 Подключение сигналов

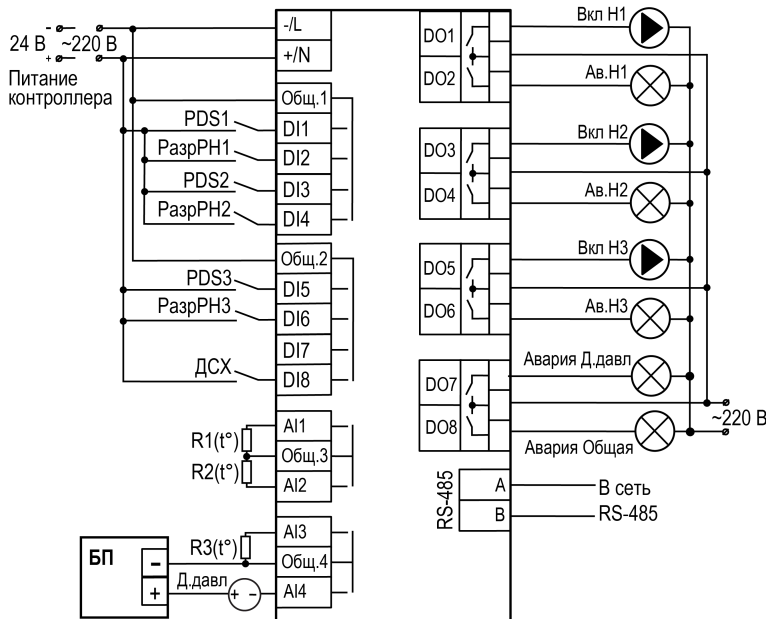


Рисунок 6.1 – Схема подключения сигналов

3 Условия эксплуатации

Прибор предназначен для эксплуатации в следующих условиях:

- закрытые взрывобезопасные помещения без агрессивных паров и газов;
- температура окружающего воздуха от минус 20 до +55 °С;
- верхний предел относительной влажности воздуха: не более 80 % при +25 °С и более низких температурах без конденсации влаги;
- допустимая степень загрязнения 1 (несущественные загрязнения или наличие только сухих непроводящих загрязнений);
- атмосферное давление от 84 до 106,7 кПа.

4 Монтаж



ОПАСНОСТЬ

Монтировать прибор должен только обученный специалист с допуском на проведение электромонтажных работ. Во время монтажа следует использовать средства индивидуальной защиты и специальный электромонтажный инструмент с изолирующими свойствами до 1000 В. Компания ОВЕН не несет ответственности за последствия, связанные с несоблюдением требований данного руководства.

Прибор следует монтировать в шкафу, конструкция которого должна обеспечивать защиту от попадания в него влаги, грязи и посторонних предметов.

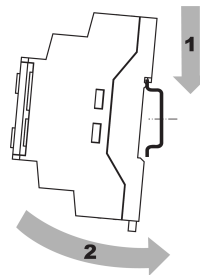


Рисунок 4.1 – Монтаж

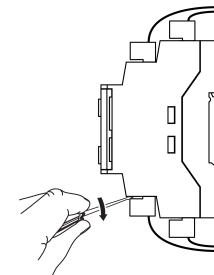


Рисунок 4.2 – Отсоединение съемных частей клемм

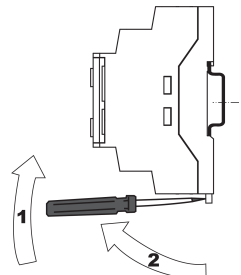


Рисунок 4.3 – Демонтаж

Для монтажа прибора на DIN-рейке следует (см. рисунок 4.1):

1. Установить прибор на DIN-рейку.
2. С усилием прижать прибор к DIN-рейке и зафиксировать защелку.
3. Присоединить ответные части съемных клеммников.

Демонтаж прибора (см. рисунок 4.3):

1. Снять ответные части съемных клеммников (см. рисунок 4.2).
2. Отжать отверткой защелку и снять прибор.

7 Функциональная схема объекта управления

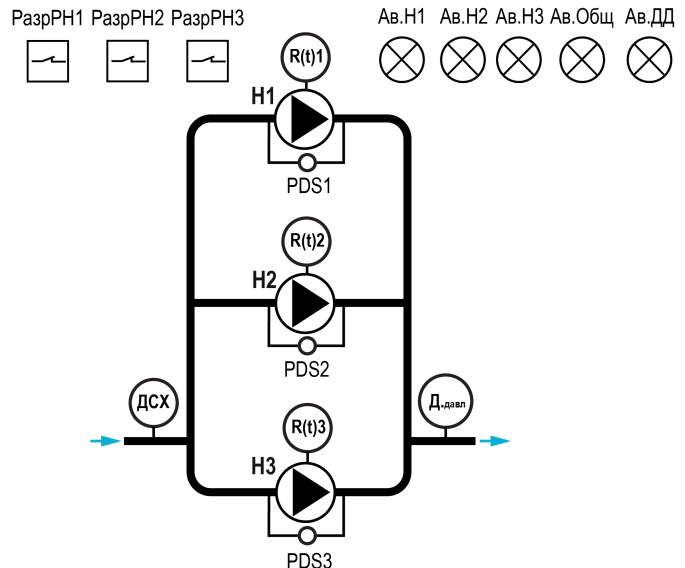


Рисунок 7.1 – Объект управления

Обозначения на схеме:

- PDS Нх** - Датчик перепада давления на насосе (Н3*)
- РазрРНх** - Разрешающая цепь насоса (Н3)
- ДСХ** - Датчик сухого хода (Н3)
- Rх(t°)** - Датчик температуры насоса
- Д.давл** - Аналоговый датчик давления на выходе насосной группы
- ВклНх** - Включить насос
- Ав.Нх** - Сигнал аварии насоса х
- Ав.ДД** - Авария датчика давления
- Авария общая** - Включить лампу "Авария"



ПРИМЕЧАНИЕ

* Тип контакта, указанный в скобках, соответствует нормальному режиму работы СУНА-121.

8 Основные элементы управления

На лицевой панели прибора расположены элементы индикации и управления:

- двухстрочный шестнадцатирядный ЖКИ;
- два светодиода;
- шесть кнопок.

Таблица 8.1 - Назначение кнопок

Кнопка	Назначение
[ALT] + [OK]	Вход в основное меню с Главного экрана
[ALT] + [SEL]	Переход в меню Авария с Главного экрана
[ALT] + [↕] или [ALT] + [↔]	Изменение положения курсора (редактирование параметра)

Таблица 8.2 - Назначение светодиодов

Режим	Светодиод «Работа»	Светодиод «Авария»
Стоп	–	–
Рабочий режим	Светится	–
Тест Вх/Вых	–	Мигает с периодом 2 с
Авария критическая	–	Светится
Авария не критическая	Светится	Мигает с периодом 1 с

9 Работа прибора

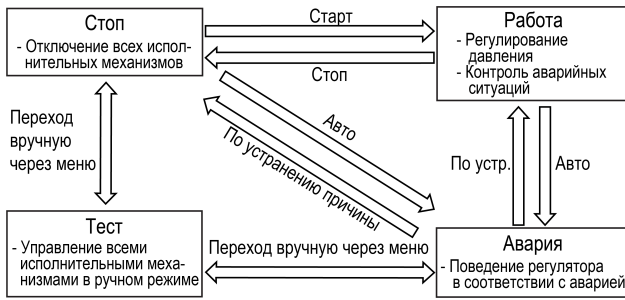


Рисунок 9.1 – Схема переходов между режимами

10 Структура меню прибора

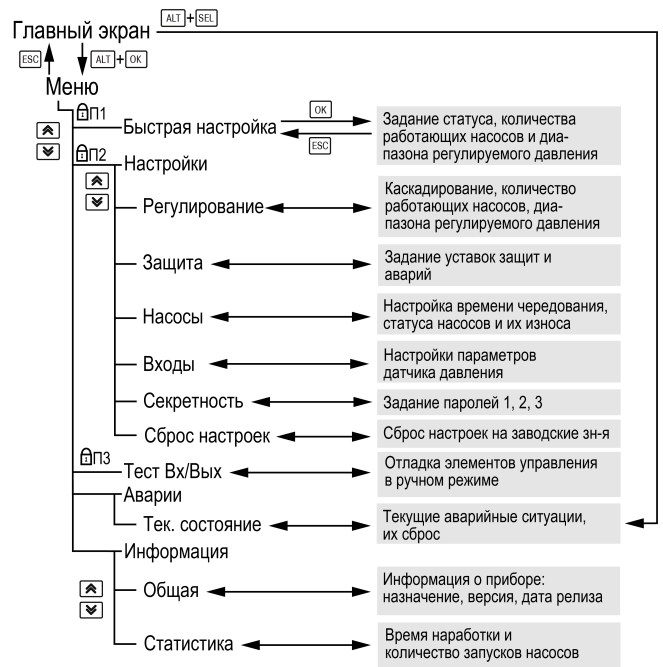
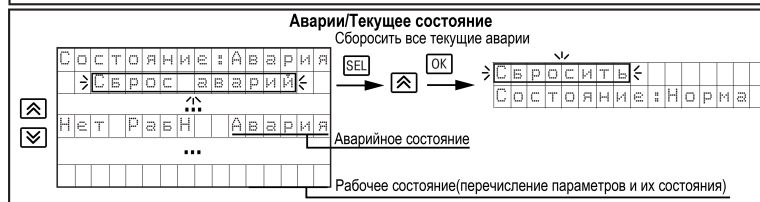
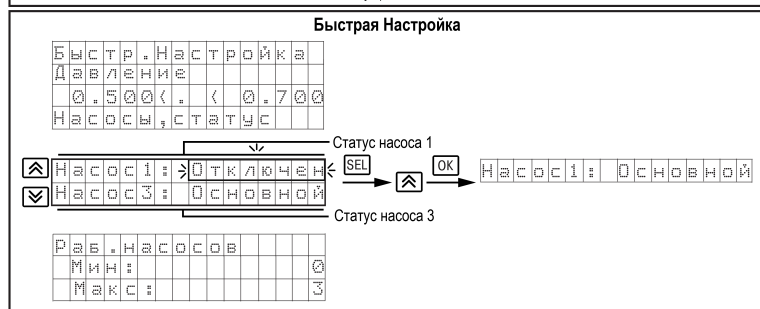


Рисунок 10.1 – Схема переходов по меню

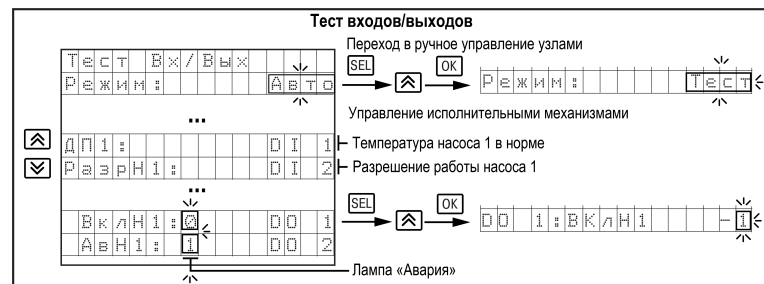
11 Аварии

Тип аварии	Условие срабатывания	Сброс
Нет РабН	Все насосы неисправны нет сигнала на входах «РазрНх»; часть насосов неисправна, у других нет сигнала на входе «РазрНх»	Автоматически по устранению причины
Ав Насос 1(2, 3)	Неисправен насос 1(2, 3)	Вручную, внешней кнопкой или с лицевой панели прибора
АвДд	Авария аналогового датчика давления	Автоматически по устранению причины
СухойХод	Сухой ход насосов	Автоматически по устранению причины

12 Работа с экранами настройки



13 Работа с экранами (продолжение)



пер.: 1-RU-62532-1.5



109428, Москва, Рязанский пр-кт
д. 24 корп. 2, 11 этаж, офис 1101
Тел.: +7 (495) 663-663-5, +7 (800) 600-49-09
отдел продаж: sales@owenkomplekt.ru
тех. поддержка: consultant@owenkomplekt.ru
www.owenkomplekt.ru