

## Краткое руководство СПК2хх

### Технические характеристики

Наименование	Значение
<b>Системные характеристики</b>	
Центральный процессор	ARM Cortex™-A8 Core 800 MHz
Встроенная память	SDRAM 128 Мб, NAND Flash 128 Мб, MRAM 128 кб
Поддержка карт памяти	SD (до 16 Гб)
<b>Человеко-машинный интерфейс</b>	
Разрешение дисплея, пиксел	800 × 480
Количество отображаемых цветов	65536
Сенсорная панель	резистивная
Аудиовыход (тип разъема, импеданс)	3,5 мм, 16 Ом
Тип дисплея, диагональ, мм (дюймы): СПК207	цветной TFT, 178 (7,0)
<b>Питание</b>	
СПК2ХХ-220	от 90 до 264 В переменного тока (номинальное значение 230 В)
СПК2ХХ-24	от 18 до 32 В постоянного тока (номинальное значение 24 В)
<b>Эксплуатационные характеристики</b>	
Масса нетто, кг, не более: СПК207	1,0
Класс защиты от поражения электрическим током по ГОСТ 12.2.007.0-75 СПК2ХХ-220 СПК2ХХ-24	II III
Габаритные размеры корпуса СПК207, мм, не более	227 × 152 × 59

Габаритные размеры прибора указаны на рисунке 1.

Монтаж производить **только при отключенном питании** прибора и всех подключенных к нему устройств. Возможно наличие опасного для жизни напряжения на разъемах!

При подключении источников питания 24 В **требуется соблюдать полярность!** Неправильное подключение может привести к порче оборудования.

Для монтажа использовать только специальный инструмент для проведения электромонтажных работ.

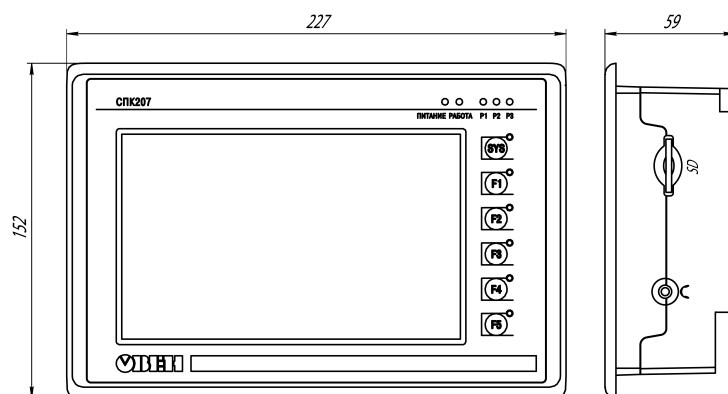


Рисунок 1 - Габариты СПК207

### Порядок монтажа:

1. Предварительно подготовить место для монтажа прибора.
2. Разметить необходимые размеры выреза в щите для монтажа прибора (см. рисунок 2);

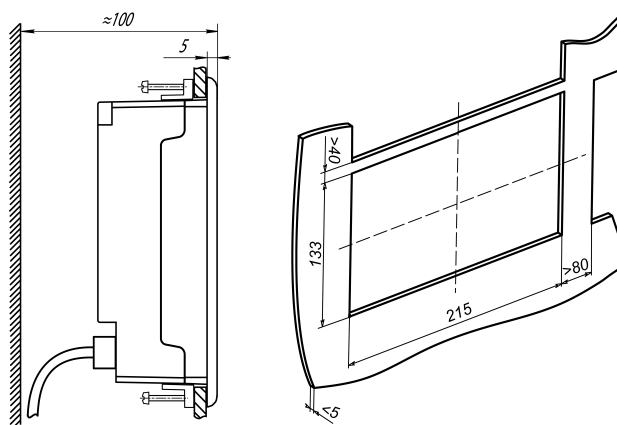


Рисунок 2 – Монтаж СПК207

3. Прорезать монтажный вырез по ранее нанесенной разметке;
4. Проверить наличие на приборе монтажного уплотнителя (см. рисунок 3);
5. Отключить питание прибора и все подключенные к нему устройства;
6. Установить панель в монтажный вырез щита;
7. Вставить крепежные зажимы в кронштейны, расположенные на верхней и нижней сторонах корпуса (см. рисунок 4);
8. Закрепить прибор в месте монтажа затяжкой установочных винтов с достаточным усилием. **Не перетягивайте винты!**
9. Убедитесь, что прибор надежно закреплен в месте установки.
10. Подключить к прибору устройства и подать соответствующее модификации прибора напряжение питания.

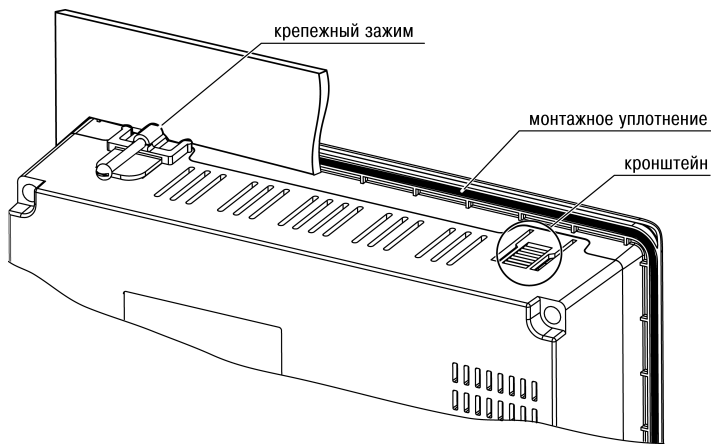


Рисунок 3

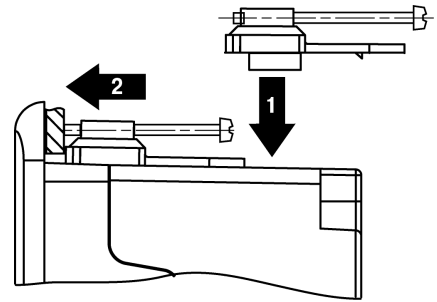


Рисунок 4

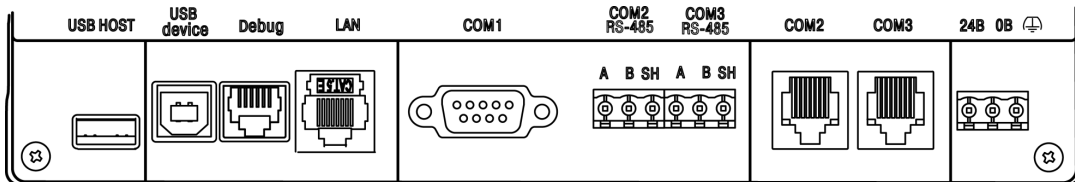
**ПРЕДУПРЕЖДЕНИЕ** Все подключения производить при отключенном питании прибора и всех подключенных к нему устройств. Иначе возможно повреждение прибора или подключенных устройств.

Для подключения устройств следует использовать кабели из комплекта поставки.

**ПРИМЕЧАНИЕ** Клемма, помеченная значком (⏏), предназначена для подключения только к шине функционального заземления.

Разъемы для подключения питания и устройств расположены на задней стороне панели:

Задняя панель СПК2ХХ-ХХ.03



Назначение разъемов

Таблица 1 – Назначение контактов порта COM1 (RS-232 / DB9M)

Номер контакта	Наименование сигнала
1 5	
6 9	
1	DCD
2	RXD
3	TXD
4	DTR
5	GND
6	DSR
7	RTS
8	CTS
9	RI

Таблица 2 – Назначение контактов питания

Номер контакта	Наименование сигнала	
	СПК2ХХ-220	СПК2ХХ-24
1 2 3		
1	~220В	+24В
2	~220В	GND
3	Функциональное заземление	Функциональное заземление

Таблица 3 – Назначение выводов портов COM2 и COM3 СПК2ХХ-Х.03

Номер контакта	COM2		COM3	
	RS-485, RS-232	RS-485	RS-485, RS-232	RS-485
	1 8	1 2 3	1 8	1 2 3
1	-	Data+(A)	-	Data+(A)
2	-	Data-(B)	-	Data-(B)
3	GND	GND	GND	GND
4	TXD	-	TXD	-
5	RXD	-	RXD	-
6	Data-(B)	-	Data-(B)	-
7	-	-	-	-
8	Data+(A)	-	Data+(A)	-