

## 5 Меры безопасности

По способу защиты от поражения электрическим током СПК105 соответствует классу III в соответствии с ГОСТ 12.2.007.0-75.

При эксплуатации и техническом обслуживании необходимо соблюдать требования ГОСТ 12.3.019-80, «Правил эксплуатации электроустановок потребителей» и «Правил охраны труда при эксплуатации электроустановок потребителей».

Подключение, регулировка и техническое обслуживание панели должны производиться только квалифицированными специалистами, изучившими настоящее руководство по эксплуатации.

Любые подключения к панели и работы по его техническому обслуживанию производить только при отключенном напряжении питания панели и подключенных к ней устройств.

## 6 Указания по монтажу

При монтаже панелей необходимо учитывать меры безопасности, представленные в разделе 5 «Меры безопасности».

При монтаже для панели предварительно подготавливается место в шкафу электрооборудования (см. Приложение А).

Панель устанавливается в щите шкафа электрооборудования под любым углом наклона для удобства пользователя.

Конструкция шкафа должна обеспечивать защиту корпуса панели от попадания через вентиляционные отверстия влаги, грязи и посторонних предметов.

Габаритный чертеж, размеры установочного отверстия панели и ограничительные размеры при установке приведены в Приложении А.

При установке панели порядок действий следующий:

- проверяется наличие на панели монтажного уплотнителя;
- панель устанавливается в монтажный вырез щита;
- крепежные зажимы вставляются в кронштейны, имеющиеся на верхней и нижней сторонах корпуса (см. Приложение А);
- монтажные зажимы закрепляются на местах затяжки установочных винтов с достаточным, но не чрезмерным усилием.

## Приложение А. Габаритные и установочные чертежи

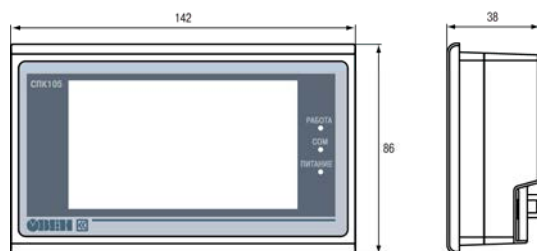


Рисунок А.1 – Габаритный чертеж

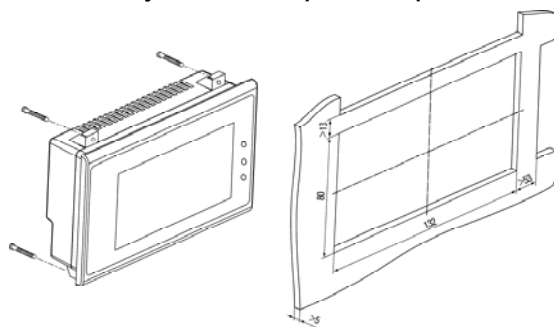


Рисунок А.2 – Установочные размеры

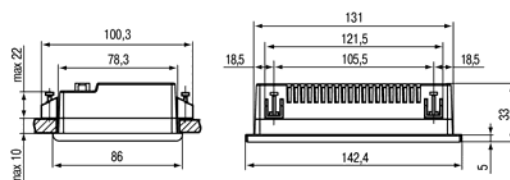


Рисунок А.3 – Дополнительные установочные размеры СПК105

## Приложение Б. Схемы кабелей для программирования и подключения устройств

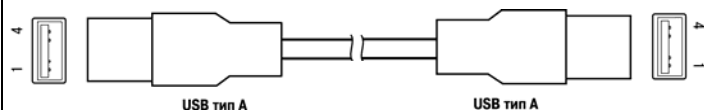


Рисунок Б.1 – Схема кабеля для программирования панели СПК105

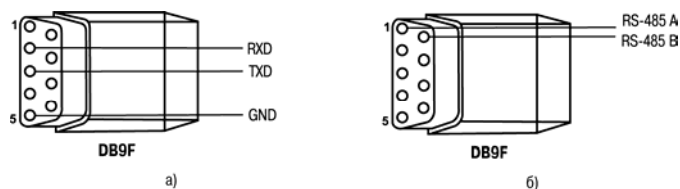


Рисунок Б.2 – Схема электрическая кабеля для подключения устройств к панели: а) по интерфейсу RS-232, б) по интерфейсу RS-485



## 1 Назначение

Панель предназначена для исполнения программы пользователя. Она может взаимодействовать с дополнительными устройствами, расширяющими его функциональность, например, модулями ввода-вывода. Панель позволяет отображать на экране ход выполнения различных технологических процессов и редактировать значения параметров, отвечающих за функционирование системы.

Логика работы панели определяется пользователем в процессе создания проекта на ПК в среде программирования CODESYS.

## 2 Технические характеристики и условия эксплуатации

2.1 Технические характеристики представлены в таблице 2.1

Таблица 2.1 – Технические характеристики

Параметр	Значение
<b>Системные характеристики</b>	
Центральный процессор	SAMSUNG 400MHz S3C2416XH- 40 (ARM926EJ)
Встроенная память (FLASH, RAM)	128 Мб, 64 Мб
Объем энергонезависимой памяти (FLASH), Кб	4
Время выполнения одного цикла программы, мс	10
<b>Человеко-машинный интерфейс</b>	
Разрешение дисплея, пиксел	480 × 272
Количество отображаемых цветов	65535
Сенсорная панель	есть
Тип дисплея, диагональ, мм (дюймы)	цветной TFT, 110 (4,3)

## Продолжение таблицы 2.1

Параметр	Значение
<b>Питание</b>	
Напряжение	от 12 до 28 В (номинальное значение 24 В)*
Максимальный потребляемый ток в момент запуска, А, не более	14 в течении 200 мкс
Максимальная потребляемая мощность в установившемся режиме, Вт, не более	5
<b>Интерфейсы связи</b>	
1 × USB-Host/Device (переключение программно), 1 × COM1 (RS485/RS232)	
<b>Последовательные интерфейсы связи</b>	
RS-232	RxD, TxD, GND
RS-485	A(Data+), B(Data-)
Разъем	DB9M
<b>Дополнительное оборудование</b>	
– автономные часы реального времени (точность хода при +25 °С – не более ±0,7 сек в сутки, время автономной работы при +25 °С – не менее 5 лет); – сторожевой таймер (Watchdog Timer);	
<b>Общие характеристики</b>	
Степень защиты корпуса	
– со стороны лицевой панели	IP54
– со стороны задней панели	IP20
Габаритные размеры корпуса	(142×86×38)±1
Масса брутто, кг, не более	0,5
Средний срок службы лет, не менее	12
Средняя наработка на отказ, ч, не более	50000
<b>Примечание</b> * - Питание приборов от распределенной сети 24 В не допустимо. Рекомендуется питать прибор от локального источника питания.	

## 2.2 Условия эксплуатации

**Рабочие условия эксплуатации:** закрытые взрывобезопасные помещения без агрессивных паров и газов, при атмосферном давлении от 84 до 106,7 кПа, с температурой в диапазоне от 0 до +60 °С и относительной влажностью от 10 до 90 % без конденсации влаги.

**Нормальные условия эксплуатации:** закрытые взрывобезопасные помещения без агрессивных паров и газов, при атмосферном давлении от 84 до 106,7 кПа, с температурой воздуха 20 ± 5 °С и относительной влажностью воздуха не более 80 % при +35 °С и более низких температурах без конденсации влаги.

## 3 Устройство и принцип действия

Панель выполнена на основе микропроцессора ARM926EJ с тактовой частотой до 400 МГц и имеет динамическое ОЗУ (RAM) объемом 64 Мб, энергонезависимую память (Flash) объемом 128 Мб. Память, зарезервированная для хранения энергонезависимых данных (Retain) средствами среды программирования CODESYS имеет объем 4 кб.

Панель имеет жидкокристаллический TFT дисплей, способный отображать 65535 цветов, совмещенный с резистивной сенсорной панелью.

Панель предназначена для функционирования под управлением среды исполнения CODESYS 3.5.

Панель предназначена для выполнения следующих функций:

- управления объектом;
- отображение состояния управляемого объекта в режиме реального времени, с использованием графических пиктограмм (индикаторы, графики, линейки, условные обозначения оборудования и т.д.);
- отображение сенсорных элементов, при помощи которых оператор осуществляет непосредственное управление функционированием объекта;
- управление функционированием других приборов посредством интерфейсов связи; запись и чтение значений других приборов, к которым подключается панель.

Панель оснащена часами реального времени с резервным питанием от литиевого элемента питания. При отключении питания панели, часы реального времени продолжают функционировать.

**Примечание** – Продолжительность работы элемента питания составляет не менее 5 лет. В случае эксплуатации панели при температуре на границах рабочего диапазона, время работы часов сокращается.

Перед использованием панель необходимо запрограммировать, т.е. создать пользовательскую программу. После создания, пользовательская программа может быть сохранена в энергонезависимой Flash-памяти панели и запускаться на выполнение после включения питания или перезагрузки.

Программирование СПК105 осуществляется с помощью ПО CODESYS 3.5.

В качестве интерфейса для связи со средой программирования CODESYS используется порт USB. СПК105 подключается к ПК напрямую с помощью кабеля, входящего в комплект поставки. Кабель включается в разъем, расположенный на задней панели СПК. Ответная часть кабеля подключается к порту USB ПК.

**Внимание! Любые манипуляции с устройствами, подключаемыми к разъему USB у СПК105 должны выполняться исключительно при отключенном питании прибора.** В момент запуска СПК105 диагностирует тип устройства, подключенного к порту USB, и дальше продолжает загрузку в режиме Host или Device. По умолчанию СПК105 работает в режиме Host и на ножки USB порта подается питание.

Порт USB Host используется для подключения USB flash накопителей, либо иных устройств через адаптер USB.

Подробнее программирование и конфигурирование панели описано в Руководстве по эксплуатации, которое находится на компакт-диске.

Схемы кабелей для программирования панели и подключения устройств RS-485 и RS-232 приведены в Приложении Б.