

УСТРОЙСТВО ПЛАВНОГО ПУСКА SFA

Руководство по эксплуатации SFA.001



1 Назначение и область применения

1.1 Устройство плавного пуска SFA торгового знака ONI® (далее УПП) предназначено для плавного запуска трехфазных электрических асинхронных двигателей с целью снижения пиковых нагрузок на двигатель и питающую сеть. УПП используются в трехфазных электрических сетях переменного тока напряжением до 400 В и частотой 50/60 Гц.

УПП соответствует требованиям технических регламентов Таможенного союза ТР ТС 004/2011, ТР ТС 020/2011 и ГОСТ Р 50030.4.2 (МЭК 60947-4-2).

1.2 УПП имеют климатическое исполнение УХЛ3.1 по ГОСТ 15150 и могут эксплуатироваться при следующих условиях:

- диапазон рабочих температур от минус 25 до плюс 60 °С (при температуре выше плюс 40 °С номинальный ток понижается на 1 % каждый следующий 1 °С);
- группа механического исполнения М2 по ГОСТ 17516.1;
- высота над уровнем моря – не более 5000 м (при высоте выше 1000 м номинальный ток понижается на 5 % и далее на 5 % каждые следующие 1000 м);
- относительная влажность – 75 % при температуре плюс 15 °С. Допускается эксплуатация преобразователей при относительной влажности 93 % и температуре плюс 25 °С;
- окружающая среда невзрывоопасная, не содержащая агрессивных газов и паров в концентрациях, разрушающих металлы и изоляцию, не насыщенная токопроводящей пылью и водяными парами.

2 Технические параметры

В таблице 1 показаны технические параметры УПП.

Таблица 1

Параметр	Значение										
Количество фаз	3										
Максимальная мощность двигателя	380 В	кВт	5,5	7,5	11	15	18,5	22	30	37	45
		л.с.	7,5	10	15	20	25	30	40	50	60
	220 В	кВт	3	4	5,5	7,5	7,5	11	15	18,5	22
		л.с.	4	5	7,5	10	10	15	20	25	30
Номинальная частота, Гц	50/60										
Номинальное напряжение, В	200 ÷ 415 (от -15 до +10 %)										
Выходной ток, А	13	17	25	32	37	45	60	75	90		
Категория применения	АС-53а										
Количество пусков в час	20 (при нормальной нагрузке электродвигателя)										
Максимальная длина кабеля от УПП до электродвигателя, м	300										

Таблица 1 (продолжение)

Параметр	Значение								
Номинальное импульсное выдерживаемое напряжение U_{imp} , кВ	2								
Номинальное напряжение по изоляции (U_i), В	600								
Класс защиты от поражения электрическим током по ГОСТ IEC 61140	I								
Метод охлаждения	без вентилятора								
Масса, кг, не более	1,9	1,9	1,9	1,9	1,9	1,9	2,2	2,2	2,2
Максимальное сечение провода, присоединяемого к контактным зажимам, мм ²	10						20		
Срок службы, лет, не менее	7								
Степень защиты ГОСТ 14254	IP20								
Тип электродвигателя	Асинхронный								

3 Комплектность

Устройство плавного пуска SFA – 1 шт.

Паспорт – 1 экз.

Руководство по эксплуатации – 1 экз.

Отвертка – 1 шт.

Упаковка – 1 шт.

4 Правила и условия эффективного и безопасного использования



1) Монтаж, подключение и пуск устройства плавного пуска (далее УПП) в эксплуатацию должны осуществляться только квалифицированным электротехническим персоналом в соответствии с «Правилами технической эксплуатации электроустановок потребителей» и «Межотраслевыми правилами по охране труда (правила безопасности) при эксплуатации электроустановок потребителей», прошедшим обучение по электробезопасности с присвоением группы не ниже III.

2) Не прикасаться к клеммам УПП до полной разрядки конденсаторов. Прежде чем производить подключения к клеммам, необходимо отключить от оборудования все цепи питания. После отключения напряжения питания на внутреннем конденсаторе сохраняется электрический заряд. Во избежание удара электрическим током подождите не менее пяти минут после отключения питания сети.

3) ЗАПРЕЩАЕТСЯ снимать крышку и прикасаться к печатным платам при включенном напряжении питания. Это может привести к поражению электрическим током.



4) Необходимо обеспечить надежное подключение провода заземления к контакту РЕ для обеспечения безопасности персонала.

5) Во избежание повреждения УПП и возникновения пожароопасной ситуации запрещается подавать напряжение электросети переменного тока на выходные клеммы «Т1», «Т2» и «Т3», предназначенные для подключения двигателя. Необходимо проследить, чтобы напряжение питания силовой цепи подавалось на клеммы ввода электропитания «L1», «L2» и «L3».

6) Устройства плавного пуска проходят тесты на сопротивление изоляции. Неправильно проведенные тесты изоляции могут привести к повреждению УПП.

7) Монтаж и электрическое подключение устройства плавного пуска должны производиться в соответствии с регламентирующими документами.

8) Устройство плавного пуска SFA не имеет встроенных функций защиты электродвигателя. Для защиты электродвигателя необходимо установить дополнительное оборудование защиты электродвигателей.

9) Рекомендуется один раз в 6 месяцев подтягивать винты контактных зажимов, давление которых со временем ослабевает из-за циклических изменений температуры окружающей среды и пластической деформации металла зажимаемых проводников. Сильный нагрев плохо затянутых электрических соединений может привести к возникновению пожароопасной ситуации.

5 Монтаж и подключение УПП

На рисунке 1 показан монтаж устройства плавного пуска.

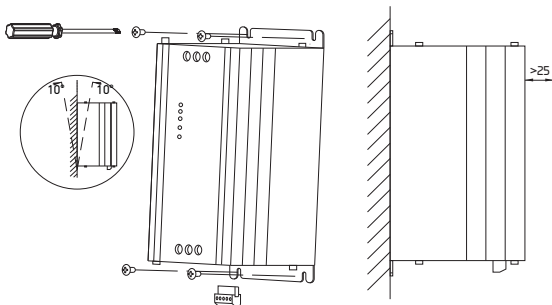
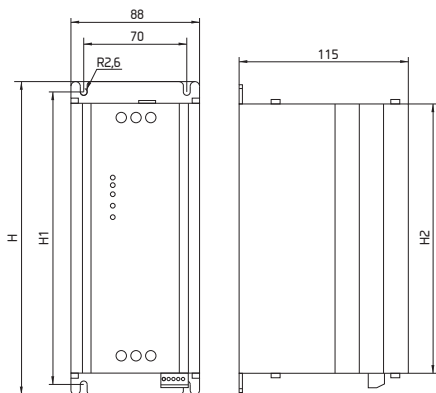


Рисунок 1 – Монтаж устройства плавного пуска



Размер	Значение, мм		
	H	H1	H2
SFA 5,5 ÷ 22 кВт	210	200	184
SFA 30 ÷ 45 кВт	271	261	246

Рисунок 2 – Габаритные и установочные размеры устройства плавного пуска

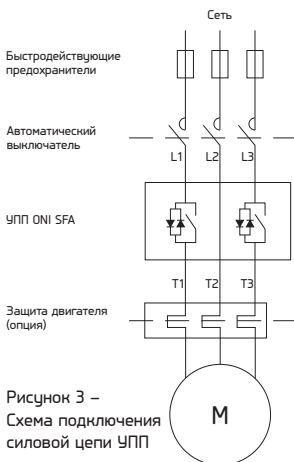


Рисунок 3 –
Схема подключения
силовой цепи УПП

Габаритные и установочные размеры показаны на рисунке 2.

На рисунке 3 показана схема подключения силовой цепи устройства плавного пуска. В таблице 2 указано назначение клемм силовой цепи.

На рисунке 4 показана схема подключения клемм цепи управления. В таблице 3 указано назначение клемм цепи управления.

Таблица 2

Клеммы	Название	Функция
L1, L2, L3	Входные клеммы питания	Подключения трехфазной сети
T1, T2, T3	Выходные клеммы	Подключение трехфазного электродвигателя

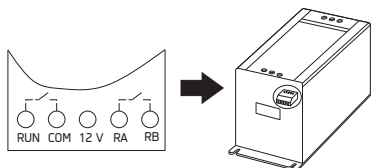


Рисунок 4 – Схема подключения цепи управления УПП

Таблица 3

Клемма	Название	Описание функции
RUN	Цифровой вход «Работа»	При замыкании клеммы «RUN» с клеммой «COM» происходит запуск УПП. При размыкании УПП останавливается.
COM	Общая клемма	Общая клемма для клемм «RUN» и «12V».
12V	Источник питания	Выход внутреннего источника питания 12 В. Максимальный выходной ток 300 мА.
RA, RB	Выходное реле статуса УПП	Выходное реле с НО контактом. Замкнуто – УПП в работе. Разомкнуто – УПП остановлено или авария. Характеристики реле: 250 В АС, 0,3 А.

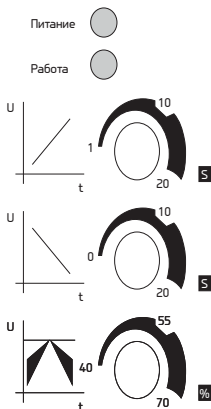


Рисунок 5 – Панель управления УПП

6 Настройки и первый запуск УПП

На рисунке 5 показана панель управления устройством плавного пуска.

В таблице 4 приведено описание панели управления УПП.

На рисунке 6 показана диаграмма настроек УПП.

На рисунке 7 показана диаграмма последовательности работы устройства плавного пуска.

В таблице 5 приведена пошаговая инструкция для первого пробного запуска УПП.

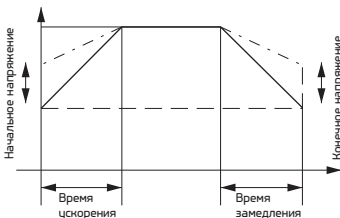






Рисунок 6 – Диаграмма настроек УПП

Таблица 4

Символ	Название	Описание функции
	Регулятор времени ускорения	Настройка времени ускорения от 1 до 20 с.
	Регулятор времени замедления	Настройка времени замедления от 0 до 20 с. Если установлено время 0 с, то при снятии сигнала «Работа» тиристоры закрываются немедленно и двигатель тормозится выбегом.
	Регулятор настройки начального и конечного напряжения	Настройка начального и конечного напряжения при пуске от 40 до 70 % от номинального напряжения двигателя.
Питание 	Светодиод «Питание»	Светится, если на УПП подано напряжение.
Работа 	Светодиод «Работа»	Светится, если УПП работает. Мерцает, если УПП ускоряет или замедляет двигатель.

Одновременное мерцание светодиодов «Питание» и «Работа» означает ошибку аппаратной части УПП (обрыв входной или выходной фазы).

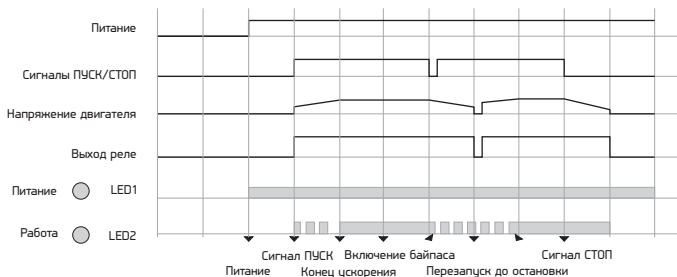


Рисунок 7 – Диаграмма последовательности работы УПП

Таблица 5

Шаг 1	Подключить провода питания трехфазной сети к клеммам L1, L2 и L3.
Шаг 2	Подключить кабель трехфазного электродвигателя к клеммам T1, T2 и T3.
Шаг 3	Настроить с помощью панели управления УПП время ускорения, время замедления и уровень начального напряжения.
Шаг 4	Подать напряжение на вход УПП и убедиться, что светодиод «Вкл» светится стабильно.
Шаг 5	Запустить и остановить электродвигатель с помощью цифрового входа «Работа» (клемма «Run» цепи управления).

7 Условия транспортирования и хранения

7.1 Транспортирование УПП в части воздействия механических факторов осуществляется по группе С и Ж ГОСТ 23216, климатических факторов – по группе 4 (Ж2) ГОСТ 15150.

7.2 Транспортирование УПП допускается любым видом крытого транспорта в упаковке изготовителя, обеспечивающей предохранение упакованных изделий от механических повреждений, загрязнения и попадания влаги.

7.3 Хранение УПП производится в упаковке изготовителя в помещениях с естественной вентиляцией при температуре окружающего воздуха от минус 40 до плюс 70 °С и относительной влажности не более 75 % при температуре плюс 15 °С. Допускается хранение УПП при относительной влажности 93 % и температуре плюс 25 °С.

8 Утилизация

8.1 По истечении срока службы изделие подлежит передаче специальной организации по переработке вторсырья.

8.2 При утилизации необходимо разделить детали УПП по видам материалов и сдать в специализированные организации по приемке и переработке вторсырья.

9 Гарантийные обязательства

9.1 Гарантийный срок эксплуатации УПП – 2 года со дня продажи при условии соблюдения потребителем правил монтажа, эксплуатации, транспортирования и хранения.

9.2 В период гарантийных обязательств и при возникновении претензий обращаться к продавцу или в организации:

Российская Федерация

ООО «ИЗК ХОЛДИНГ»

142100, Московская область, город Подольск, проспект Ленина, дом 107/49, офис 457
Тел./факс: +7 (495) 502-79-81