



ТУ 4214-001-46526536-00 • Сертификат соответствия № 03.009.0362

▼ Приборы для управления насосами, сигнализаторы уровня

Логический контроллер для управления системой подающих насосов ОВЕН САУ-МП

САУ-МП



Предназначен для решения задач локальной автоматизации, связанных с применением релейных схем. Применяется для управления подающими насосами в системах горячего и холодного водоснабжения, а также для поддержания уровня жидкости в резервуаре.



- **БОЛЬШОЙ ВЫБОР ГОТОВЫХ АЛГОРИТМОВ** работы
- **КОНТРОЛЬ В 4-Х ТОЧКАХ** пороговых значений уровня, давления, температуры и других параметров
- **ПОДКЛЮЧЕНИЕ ШИРОКОГО СПЕКТРА ДАТЧИКОВ**
- **УПРАВЛЕНИЕ ТРЕМЯ ИСПОЛНИТЕЛЬНЫМИ МЕХАНИЗМАМИ** (например, насосами) по выбранному алгоритму
- **РЕЖИМ РУЧНОГО УПРАВЛЕНИЯ**
- **ВСТРОЕННЫЕ ТАЙМЕРЫ** для установки специальных временных параметров, а также набор других функциональных элементов (счетчики, триггеры и др.)
- **ВОЗМОЖНОСТЬ ЗАДАНИЯ ВРЕМЕНИ ЗАДЕРЖКИ** выполнения алгоритма

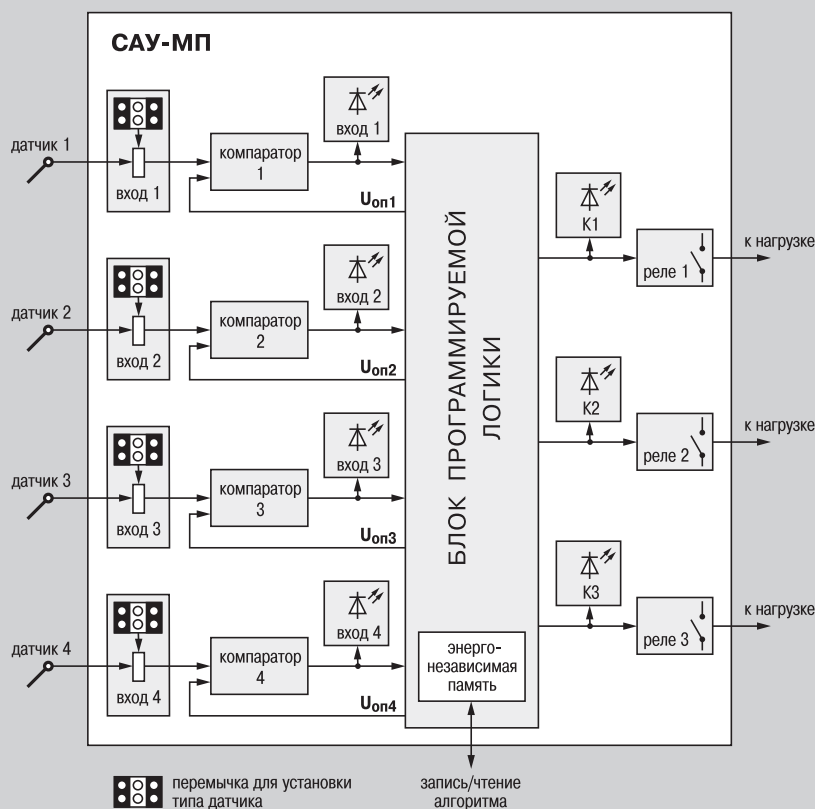
ВНИМАНИЕ!

Библиотека алгоритмов работы САУ-МП постоянно обновляется. Новые алгоритмы можно найти на нашем сайте www.owen.ru.

Наши специалисты готовы по вашему запросу **БЕСПЛАТНО** записать в прибор любой алгоритм работы САУ-МП из доступных на текущий момент.

Обратитесь в группу технической поддержки ОВЕН, тел.: (495) 221-6064, e-mail: support@owen.ru.

Функциональная схема прибора



САУ-МП управляет одним, двумя или тремя подающими циркуляционными насосами с помощью **трех выходных э/м реле 8 А 220 В**. Управление осуществляется по выбранному пользователем алгоритму.

Э/м реле в некоторых алгоритмах могут использоваться также для аварийной сигнализации о выходе насоса из строя.

Ко входам САУ-МП можно подключить 4 датчика для контроля давления и уровня жидкости в магистрали или заполняемой емкости.

Входные сигналы для контроля давления и уровня жидкости

Ко входам САУ-МП можно подключать **от одного до четырех датчиков*** с различными типами выходных сигналов:

- ▶ «сухие» контакты;
- ▶ открытый коллектор;
- ▶ аналоговые сигналы в виде токовой петли или постоянного напряжения в пределах 0...5 В,

а также датчики:

- ▶ нелинейные резисторы (позисторы, термисторы);
- ▶ кондуктометрические датчики.

Для существующих на сегодняшний день алгоритмов работы САУ-МП ко входам прибора можно подключать только «сухие» контакты, открытый коллектор и кондуктометрические датчики. К разным входам могут быть подключены различные датчики.

Сигналом возбуждения для кондуктометрических датчиков, выполненных в виде погружных электродов, является переменное напряжение низкой частоты (25 Гц). Это позволяет избежать поляризации электродов, потери их чувствительности и значительно продлевает срок их службы.

Для питания датчиков в приборе установлен встроенный источник питания +12 В.

Компараторы. Преобразование входных сигналов

За каждым из 4-х входов закреплен свой компаратор, для которого может быть задан свой порог срабатывания $U_{оп}$. Компаратор сравнивает текущий аналоговый сигнал со входа со значением уставки и подает сигнал блоку программируемой логики, в соответствии с заданной логикой работы.

Блок программируемой логики

Блок программируемой логики представляет собой микропроцессорное устройство, которое обеспечивает:

- ▶ управление выходными реле в соответствии с заданным алгоритмом работы;
- ▶ установку опорных напряжений компараторов;
- ▶ опрос состояния датчиков;
- ▶ отсчет временных параметров;
- ▶ связь с компьютером или другим прибором для записи или копирования алгоритма.

Алгоритмы работы САУ-МП

Алгоритм работы САУ-МП выбирается пользователем при заказе. Возможно копирование алгоритмов из одного прибора в другой при помощи специального кабеля. При необходимости пользователь может записать в прибор

другой алгоритм из приведенных ниже с помощью кабеля «ЭВМ-прибор».

В настоящее время разработано **10 алгоритмов** работы САУ-МП, которым соответствуют модификации прибора, описанные ниже.

Условия и режимы, общие для всех модификаций

При пуске двигателя насоса показания датчика давления не контролируются в течение определенного времени (30 с по умолчанию), которое требуется на разгон и появление давления в трубе.

Во время работы допускаются кратковременные (2 с по умолчанию) «провалы» показаний датчика давления.

При отказе двигателя одного из насосов (за заданное время не появилось давление в трубе при пуске или во время работы давление пропало на время, большее заданного) происходит переключение на оставшийся двигатель, а светодиод канала отказавшего двигателя начинает мигать один раз в секунду. Если же отказывают оба двигателя, мигают оба светодиода.

Все модификации САУ-МП могут работать в двух режимах — **автоматическом и ручном**. Автоматический режим задается алгоритмом работы, ручной одинаковый для всех алгоритмов.

Модификации САУ-МП

САУ-МП-Х.06

САУ-МП-Х.06 предназначен для управления тремя независимыми насосами, каждый из которых поддерживает уровень жидкости в одной из трех емкостей по показаниям трех датчиков уровня (см. рисунок). Датчики уровня подключены ко входам 1...3 прибора.

Прибор может работать по двум типам логики — прямой и обратной. Логика задается единой для всех трех каналов. При *прямой логике* насос включается при размыкании контактов датчика, т. е. насос начинает накачивать в бак жидкость тогда, когда ее уровень опустится ниже уровня контактов датчика.

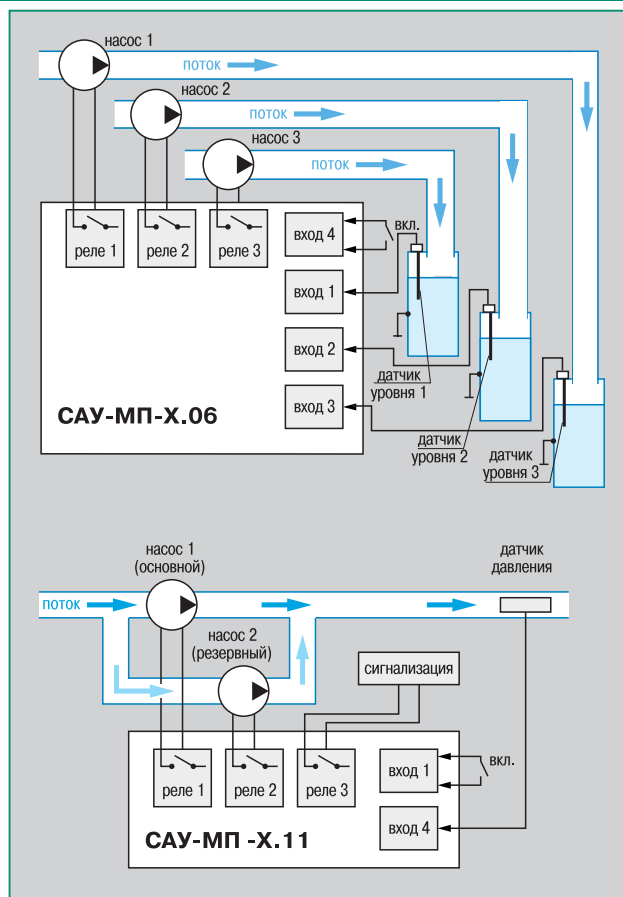
При *обратной логике* насос включается при замыкании контактов датчика, т. е. насос начинает откачивать жидкость из емкости, когда ее уровень станет выше уровня контактов датчика.

САУ-МП-Х.11

САУ-МП-Х.11 предназначен для управления двумя циркуляционными насосами, поочередно работающими на одну магистраль, с возможностью аварийной сигнализации.

На магистрали установлен датчик давления («сухой контакт»), подключаемый к входу 4. Реле 1 и 2 осуществляют управление насосами. Если отказывают оба двигателя, на реле 3 выдается сигнал аварии, например, для подключения напрямую, без всякого контроля давления, аварийного двигателя.

Вход 1 используется для перехода в автоматический режим работы и для сброса аварийного сигнала.



Модификации САУ-МП

САУ-МП-Х.12

САУ-МП-Х.12 управляет двумя насосами, поочередно работающими на наполнение расходного бака.

На подающей трубе установлен датчик давления («сухой контакт»), подключаемый ко входу 4. Датчик верхнего уровня («короткий» электрод) подключается ко входу 2, а нижнего уровня («длинный» электрод) — ко входу 3.

Если уровень воды выше «короткого» электрода, насосы не работают, и так до тех пор, пока уровень не понизится ниже «длинного» электрода — включается один из насосов. Уровень воды в баке начинает повышаться, но двигатель продолжает работать до тех пор, пока вода не закроет «короткий» электрод. Двигатель выключается, а при следующем осушении длинного электрода включится двигатель другого насоса.

САУ-МП-Х.13

Модификация САУ-МП-Х.13 является аналогом САУ-МП-Х.11. Отличие заключается в том, что на реле 3 при включении двигателя насоса предварительно выдается сигнал переключения обмоток двигателя на пусковой режим («треугольник-звезда»), и лишь по истечении заданного времени включается двигатель.

Аварийная сигнализация отсутствует.

САУ-МП-Х.14

САУ-МП-Х.14 («Вальс») предназначен для управления установкой из трех циркуляционных насосов, работающих на одну магистраль.

На каждом из насосов установлен свой собственный датчик давления (подключаются к входам 1–3).

Насосы работают поочередно парами 1–2, 1–3, 2–3, 1–2.... Если один из насосов отказал, то постоянно работает оставшаяся пара насосов. При включении прибора, когда должны одновременно запускаться насосы первого и второго каналов, во избежание большой нагрузки на сеть пусковыми токами двух двигателей, включение второго канала происходит с некоторым запаздыванием.

Аварийная сигнализация отсутствует.

САУ-МП-Х.15

САУ-МП-Х.15 также, как и САУ-МП-Х.11, предназначен для управления основным и резервным насосом и имеет возможность аварийной сигнализации.

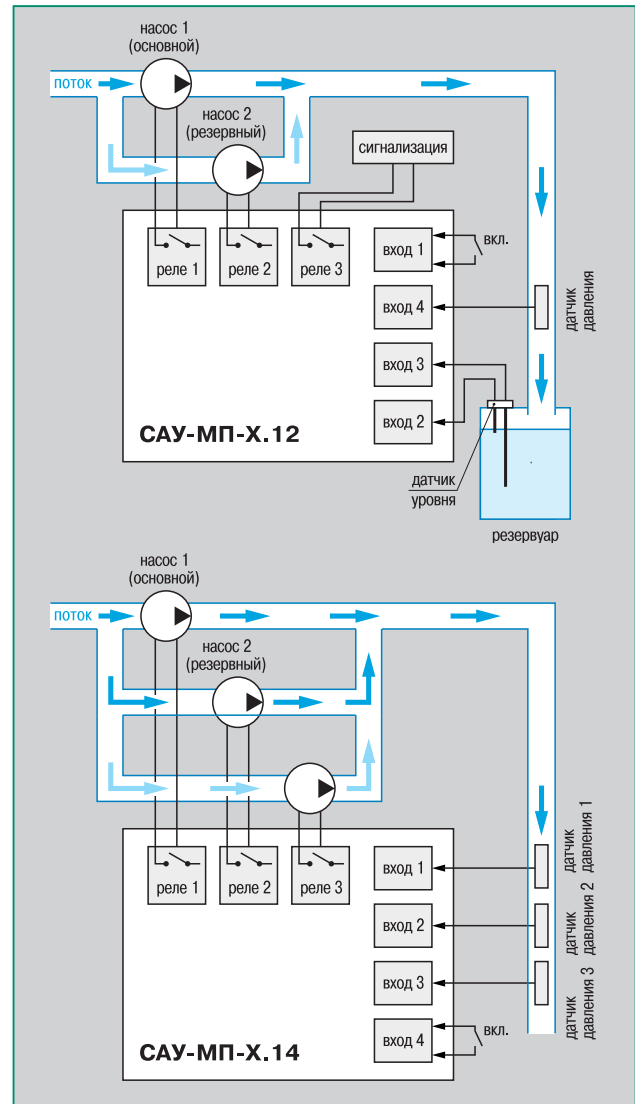
Отличие состоит в работе реле 3, которое выдает сигнал аварии при отказе любого из двух насосов, при этом включается насос, находившийся в выключенном состоянии. Если в процессе дальнейшей работы произошел отказ и второго насоса, о его аварии сигнализирует мигание соответствующего светодиода.

САУ-МП-Х.16

Работа САУ-МП-Х.16 аналогична САУ-МП-Х.12, но прибор этой модификации управляет работой двух насосов, работающих на осушение расходного бака.

Если уровень воды выше датчика верхнего уровня, включается один из насосов (реле 1) и работает до осушения датчика нижнего уровня. В следующий раз при залипании «короткого» электрода осушать емкость будет второй насос (реле 2).

Реле 3 используется для сигнализации об аварии.

**САУ-МП-Х.17**

Модификация САУ-МП-Х.17 аналогична САУ-МП-Х.14, предназначена для управления насосной установкой, содержащей три подающих насоса, которые включаются поочередно и работают на одну общую магистраль, при этом каждый насос имеет свой собственный датчик давления, замыкание контактов которого свидетельствует о нормальной работе насоса.

В автоматическом режиме одновременно работает только один насос, по истечении заданного времени работы насоса происходит его выключение и включение следующего насоса в порядке: 1-й — 2-й — 3-й — 1-й — 2-й.

Если один из насосов отказал, то поочередно работают оставшиеся насосы. При выходе из строя еще одного насоса продолжает работать последний исправный насос, не выключаясь.

САУ-МП-Х.18

САУ-МП-Х.18 управляет двумя насосами (основным и резервным), работающими на осушение емкости.

Датчик верхнего уровня подключается ко входу 3 прибора, нижнего уровня — ко входу 2. Работа насосов осуществляется аналогично алгоритму САУ-МП-Х.12, но для контроля исправности насосов служит контрольная емкость. В ней установлен датчик уровня, подключенный ко входу 4. Вход 1 используется для блокировки работы насосов, реле 3 — для сигнализации об аварии.

Модификации САУ-МП

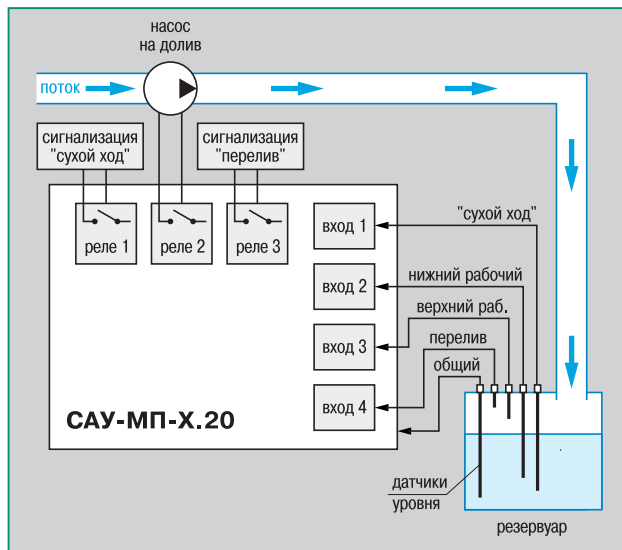
САУ-МП-Х.20

САУ-МП-Х.20 предназначен для поддержания (долива) уровня жидкости в емкости, а также для сигнализации о переполнении и защиты насоса от «сухого хода».

В емкости устанавливается пятиэлектродный кондуктометрический датчик. Ко входу 1 подключается электрод «сухого хода», ко входам 2 и 3 – датчики нижнего и верхнего рабочих уровней, ко входу 4 – электрод перелива. Пятый электрод осуществляет функцию общего.

Система работает на долив от нижнего до верхнего рабочего уровня. Включение насоса осуществляет реле 2 в зависимости от уровня жидкости в емкости. Реле 1 прибора обеспечивает защиту насоса от «сухого хода». Реле 3 используется для сигнализации о переливе.

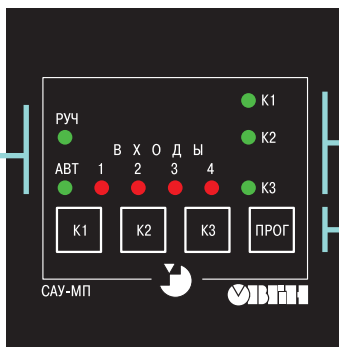
Для предотвращения преждевременного срабатывания защиты от «сухого хода» и от перелива введены задержки включения/отключения реле при смачивании/осушении соответствующих электродов.



Элементы индикации и управления

Светодиод «РУЧ» постоянным свечением сигнализирует о работе прибора в ручном режиме, **светодиод «АВТ»** – о работе в автоматическом режиме.

Светодиоды «входы 1...4» показывают состояние входов в автоматическом и ручном режимах: если сигнал на входе ниже установленного уровня, то светодиод светится.



Светодиоды «К1», «К2», «К3» в режиме РАБОТА постоянной засветкой показывают состояние соответствующего реле, а мигающей – аварию.

Кнопкой «ПРОГ» осуществляют переход из ручного режима в автоматический и обратно.

Кнопками «К1»...«К3» в ручном режиме осуществляют управление реле.

Технические характеристики

Номинальное напряжение питания прибора	220 В частотой 50 Гц
Допустимые отклонения номин. напряжения	-15...+10 %
Количество обслуживаемых насосов	от 1 до 3
Диапазон установки временных параметров	от 1 с до 63 суток
Количество независимых входов	4
Количество выходных э/м реле	3
Макс. допустимый ток нагрузки, коммутируемый контактами встроенного реле	8 А при 220 В 50 Гц (cos φ ≥ 0,4)
Габаритные размеры и степень защиты корпуса	
– настенный Н	130x105x65 мм, IP44
– щитовой Щ1	96x96x70 мм, IP54 со стор. передней панели

Условия эксплуатации

Температура окружающего воздуха	+5...+50 °С
Атмосферное давление	86...106,7 кПа
Отн. влажность воздуха (при +35 °С и ниже б/конд. влаги)	не более 80 %

Комплектность

1. Прибор САУ-МП
2. Комплект крепежных элементов (Н или Щ, в зависимости от типа корпуса)
3. Паспорт и руководство по эксплуатации.
4. Гарантийный талон.

Дополнительно поставляются

1. Кабель САУ-МП «прибор–прибор»
2. Кабель САУ-МП «ЭВМ–прибор»

Обозначение при заказе

САУ-МП-Х.ХХ

Тип корпуса:

Н	– настенный 130x105x65 мм, IP44
Щ1	– щитовой 96x96x70 мм, IP54 со стороны передней панели

Алгоритм работы:

06	– для управления тремя независимыми насосами
11	– для управления основным и резервным насосами в системе водоснабжения, с возможностью аварийной сигнализации
12	– для управления основным и резервным насосами для наполнения бака
13	– для управления основным и резервным насосами в системе водоснабжения
14	– для управления установкой из трех насосов, работающих попарно
15	– алгоритм работы аналогичен САУ-МП-Х.11, реле «Авария» срабатывает при выходе из строя любого насоса
16	– алгоритм работы аналогичен САУ-МП-Х.12, но используется для осушения бака
17	– для управления установкой из трех подающих насосов
18	– для управления основным и резервным насосами, работающими на осушение емкости
20	– для поддержания уровня жидкости в резервуаре, сигнализации о переливе и защиты насоса от «сухого хода»