

КЛАПАН СОЛЕНОИДНЫЙ RBMC НОРМАЛЬНО ЗАКРЫТЫЙ С ДИАФРАГМОЙ

Руководство по эксплуатации

Нормально закрытый соленоидный клапан – это электромагнитный клапан, в котором закрытое положение сохраняется, при отсутствии напряжения на катушке индуктивности (соленоиде). При подаче напряжения на катушку, нормально закрытый клапан открывается и пропускает через себя поток рабочей среды. При отсутствии управляющего напряжения клапан автоматически закрывается и перекрывает поток рабочей среды в трубопроводе. Используется для эксплуатации в системах водоснабжения, теплоснабжения, вентиляции и пневмоуправления.

Особенности:

- пластиковый корпус;
- требуется наличие минимального рабочего давления.

Рабочая среда: вода, горячая вода, воздух, инертные газы, масла.

Материалы:

- корпуса – пластик ВМС;
- уплотнения – NBR.

Рабочая температура клапана для уплотнения:

- NBR: –5...+80°C.

Рабочее давление: 0,03...0,7 МПа.

Присоединение: резьбовое ½", ¾", 1".

Ду, мм: 16, 20, 25.

Питание: AS01: ~24 В, ~110 В, ~220 В;
AS02: =12 В, =24 В.

Катушки: AS01, 26 ВА (AC);
AS02, 30 Вт (DC).

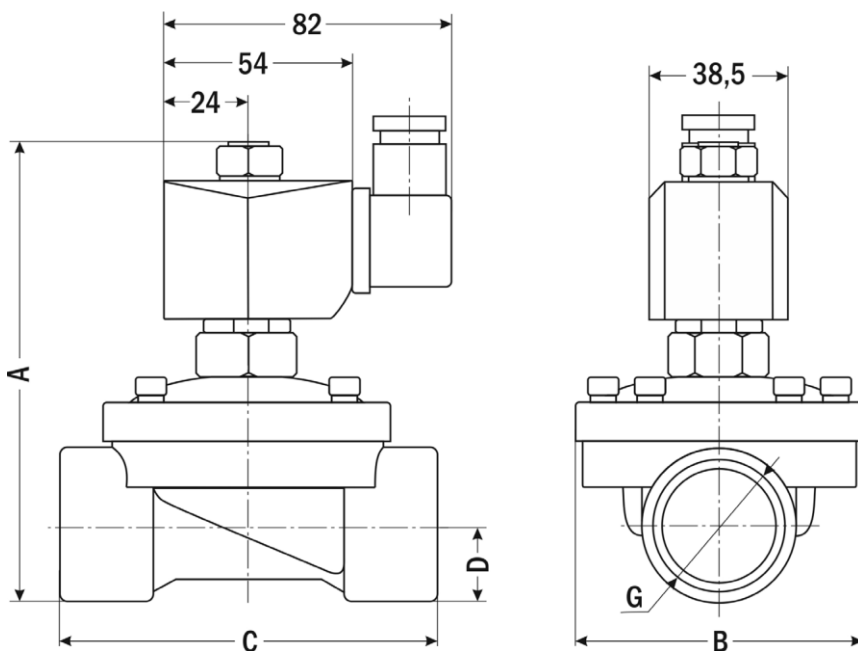


ТЕХНИЧЕСКИЕ ХАРАКТЕРИСТИКИ

Обозначение	Ду, мм	Кv, м³/ч	Присоединение	Р _{мин} , МПа	Р _{max} , МПа	Катушки	Вес*, кг
RBMC-160-15	16	4,1	½"	0,03	0,7	AS01 (AC), AS02 (DC)	0,53
RBMC-200-20	20	6,5	¾"				
RBMC-250-25	25	10,2	1"				0,62

* С катушкой AS01.

ГАБАРИТНЫЙ ЧЕРТЕЖ



Размер, мм	RBMC-160-15	RBMC-200-20	RBMC-250-25
A	120	123	129
B	67	67	82
C	76	79,5	107
D	16	18,5	24,5
G	½"	¾"	1"

Расшифровка обозначения на примере клапана RBMC-160-15:

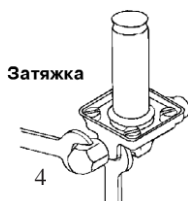
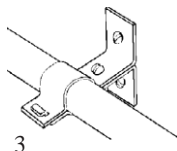
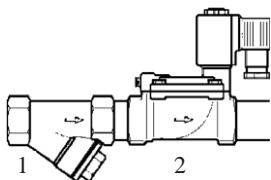
RBMC-160 – модель клапана.

15 – Ду, мм (диаметр условного прохода).

ОПИСАНИЕ ПРИБОРА

Соленоидный (электромагнитный) клапан – это комбинация двух основных функциональных узлов: 1) соленоида (электромагнита) с сердечником, свободно движущимся в герметично закрытой трубке внутри катушки соленоида, 2) непосредственно клапана с проходным отверстием, в котором установлена диафрагма или поршень, чтобы открывать или перекрывать поток. Запорный орган (мембрана или поршень, в зависимости от типа клапана) герметично прижат силой действия пружины и давлением рабочей среды к седлу уплотнительной поверхности. Пилотный канал закрыт подпружиненным плунжером. Давление в верхней полости клапана (над мембраной) поддерживается через перепускное отверстие в мембране (или через канал в поршне) и равно давлению на входе в клапан. Клапан открывается движением магнитного сердечника с подпружиненным плунжером, когда на катушку подается напряжение. Конструкция обеспечивает компактность и герметичность клапана.

МОНТАЖ ПРИБОРА

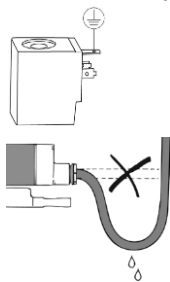


1. Перед монтажом клапана трубопроводы должны быть прочищены, т.к. попадание в клапан инородных частиц может привести к выходу его из строя. Перед входным отверстием соленоидного клапана необходимо установить фильтр-грязевик.
2. Для правильной работы клапан должен быть установлен так, чтобы направление стрелки совпадало с направлением потока. Движение потока против указывающей стрелки может повредить внутренние компоненты клапана.
3. Трубы с обоих концов клапана следует надежно закрепить.
4. При затяжке трубных соединений следует применить контргусиные, т.е. необходимо использовать два гаечных ключа: на клапане и на трубном соединении, как показано на рисунке. Не используйте клапан как рычаг при монтаже!

ЭЛЕКТРИЧЕСКОЕ ПОДКЛЮЧЕНИЕ

Внимание! Недопустимо подавать напряжение на катушку, не надетую на клапан. Вызванные этим мгновенный перегрев катушки и последующий выход ее из строя не являются гарантийным случаем.

Место подсоединения электрического кабеля должно быть тщательно изолировано. Напряжение указано на шильдике клапана (как правило, 220 В, возможно исполнение DC (12 В, 24 В) или AC (24 В, 110 В, 220 В)). Убедитесь, что параметры катушки (тип и значение напряжения) соответствуют характеристикам сети. Если параметры не совпадают, катушка может выйти из строя.



Внимание! Без заземления не подключать! Кабель заземления должен быть соединен с соответствующей клеммой. Катушка имеет три вывода. Средний вывод должен использоваться для заземления. Для катушек с выводным кабелем это провод желто-зеленого цвета. Два других вывода используются для подключения фазы и нейтрали источника питания. Прежде чем включить соленоидный клапан в работу, рекомендуется проверить его, подав на него электропитание. Должен раздаться щелчок. Все электрические подключения следует выполнять при снятом напряжении питания.

Внимание! Вода не должна проникать в клеммную коробку. Кабель необходимо монтировать с образованием петли для стекания капель жидкости.

УСТРАНЕНИЕ ВОЗМОЖНЫХ НЕИСПРАВНОСТЕЙ

Проблема	Вероятные причины	Способ устранения
Катушка при подаче напряжения остается холодной	Обрыв в катушке	Прозвонить клеммы катушки для обнаружения возможного обрыва. Проверить релейные контакты, кабельные вводы, предохранители. При обнаружении дефекта заменить катушку
	Подключенное питание не соответствует характеристикам катушки	Проверить подключение по электрической схеме. Измерить рабочее напряжение на катушке. Проверить характеристики катушки. При необходимости заменить катушку
Клапан не открывается или не закрывается	Неверный тип клапана	Проверить тип клапана (НО или НЗ). При необходимости заменить
	Напряжение на катушке отсутствует	Использовать детектор магнитного поля. Проверить релейные контакты, кабельные вводы, предохранители
	Попадание грязи: 1) в пилотное отверстие 2) между корпусом и мембраной	1) Прочистить отверстие с помощью иглы или аналогичного предмета с макс. диаметром 0,5 мм. Продуть сжатым воздухом. 2) Прочистить клапан
Клапан открывается или закрывается частично	Выход диафрагмы из строя (у клапанов с диафрагмой)	Заменить диафрагму
	Перепад давления слишком низкий	Проверить параметры клапана, включая перепад давления. Заменить клапаном с соответствующей характеристикой

ПРАВИЛА БЕЗОПАСНОСТИ

Внимание! Нормальная температура поверхности катушки при непрерывной работе может достигать +70°C. Не прикасайтесь к ней, это может привести к ожогу.

ГАРАНТИЙНЫЕ ОБЯЗАТЕЛЬСТВА

Соленоидный клапан не требует обслуживания. В случае выхода клапана из строя он должен быть демонтирован и отправлен изготовителю для осмотра и тестирования (кроме выхода из строя катушки или диафрагмы – в этом случае проблема решается на месте путем замены этих деталей). Гарантийный срок составляет 12 месяцев от даты продажи. Поставщик не несет никакой ответственности за ущерб, связанный с повреждением изделия при транспортировке, в результате некорректного использования, а также в связи с модификацией или самостоятельным ремонтом изделия пользователем.

*Генеральный дистрибьютор в России
и сервис-центр*

109456, г. Москва, 1-й Вешняковский пр-зд, д 2
Тел./факс: +7 (495) 799-82-00, +7 (800)
600-49-09
Интернет-магазин: owenkomplekt.ru

Дата продажи: _____

Соленоидный клапан
RVMC _____,
с катушкой _____, питание_ _____ В.

М. П.