



ОВЕН ПВТ100

Преобразователь влажности и температуры



Руководство по эксплуатации

КУВФ.413631.100 РЭ

03.2021

версия 1.2

Содержание

Предупреждающие сообщения	3
1 Введение	4
2 Назначение и область применения	4
3 Технические характеристики	5
4 Условия эксплуатации	8
5 Конструкция и принцип действия	8
6 Меры безопасности.....	9
7 Подготовка к работе	9
8 Подключение внешних связей	10
9 Настройка.....	10
10 Монтаж	11
11 Работа с аналоговыми выходами	11
12 Работа по интерфейсу RS-485.....	12
13 Техническое обслуживание	13
14 Маркировка	14
15 Упаковка	14
16 Транспортировка и хранение	14
17 Комплектность	14
18 Гарантийные обязательства	15

Предупреждающие сообщения

В данном руководстве применяются следующие предупреждения:



ОПАСНОСТЬ

Ключевое слово ОПАСНОСТЬ сообщает о **непосредственной угрозе опасной ситуации**, которая приведет к смерти или серьезной травме, если ее не предотвратить.



ВНИМАНИЕ

Ключевое слово ВНИМАНИЕ сообщает о **потенциально опасной ситуации**, которая может привести к небольшим травмам.



ПРЕДУПРЕЖДЕНИЕ

Ключевое слово ПРЕДУПРЕЖДЕНИЕ сообщает о **потенциально опасной ситуации**, которая может привести к повреждению имущества.



ПРИМЕЧАНИЕ

Ключевое слово ПРИМЕЧАНИЕ обращает внимание на полезные советы и рекомендации, а также информацию для эффективной и безаварийной работы оборудования.

Ограничение ответственности

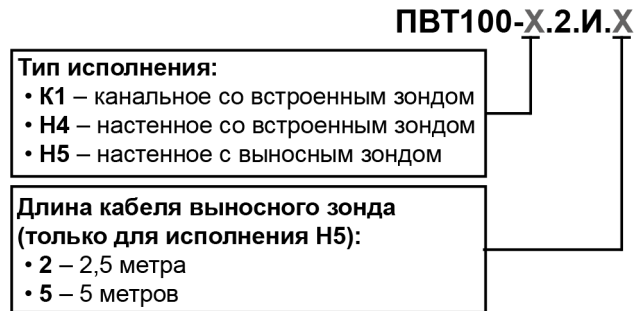
Ни при каких обстоятельствах ООО «Производственное объединение ОВЕН» и его контрагенты не будут нести юридическую ответственность и не будут признавать за собой какие-либо обязательства в связи с любым ущербом, возникшим в результате установки или использования прибора с нарушением действующей нормативно-технической документации.

1 Введение

Настоящее руководство по эксплуатации предназначено для ознакомления обслуживающего персонала с устройством, принципом действия, настройкой, монтажом, подключением, технической эксплуатацией и обслуживанием преобразователя влажности и температуры ПВТ100 (далее по тексту «прибор»).

Подключать прибор, настраивать и проводить техническое обслуживание должен только квалифицированный специалист после прочтения настоящего руководства по эксплуатации.

Прибор изготавливается в различных модификациях, указанных в коде полного условного обозначения.



ПРИМЕЧАНИЕ

Для исполнения с высокотемпературным кабелем длина кабеля обозначается **T2** или **T5**.


2 Назначение и область применения

Прибор предназначен для непрерывного преобразования относительной влажности и температуры воздуха и неагрессивных газов в унифицированный сигнал постоянного тока 4–20 мА, а также для передачи измеренных значений по интерфейсу RS-485.

Прибор может применяться в различных отраслях промышленности, в том числе пищевой и медицинской, а также в системах кондиционирования и вентиляции, метеорологии, коммунальном хозяйстве, научно-исследовательских институтах и т. д.

3 Технические характеристики

Таблица 3.1 – Характеристики прибора

Характеристика	Значение
Питание	
Напряжение питания постоянного тока	11...30 В (номинальное значение 24 В)
Потребляемая мощность, не более	1,5 Вт
Каналы измерения	
Функция преобразования	Линейная
Канал измерения относительной влажности: • измеряемый диапазон • предел допускаемой основной абсолютной погрешности измерений: – в диапазоне влажности 20...80 %; – в диапазонах влажности 5...20 % и 80...95 %	0...100 % ± 3,0 % ± 3,5 %
Канал измерения температуры: • измеряемый диапазон • предел допускаемой основной абсолютной погрешности измерений: – в диапазоне –20...+80 °С – вне диапазона –20...+80 °С	–40...+80 °С (–40...+120 °С для ПВТ100-Н5.2.И.ТХ) ± 0,5 °С ± 0,7 °С
Аналоговые выходы	
Количество	2
Диапазон унифицированного выходного сигнала	3,8...20,5 мА
Диапазон сопротивлений нагрузки*	0...1100 Ом
Время установления выходного сигнала, не более**: – для канала измерений относительной влажности – для канала измерений температуры	10 с 15 с
Интерфейс RS-485	
Протокол обмена данными	Modbus RTU
Скорость обмена данными	1200... 57600 бит/с
Длина линии связи, не более	1200 м
Габаритные размеры	см. рисунки 3.1 – 3.4
Масса, не более	0,45 кг
Степень защиты корпуса	IP65
Надежность	
Средняя наработка на отказ, не менее	50 000 ч
Средний срок службы	10 лет
<div style="display: flex; align-items: flex-start;"> <div style="margin-right: 10px;">  </div> <div> <p>ПРИМЕЧАНИЕ * Диапазон зависит от напряжения питания, см. раздел 8. ** Время, в течение которого выходной сигнал прибора входит в зону предела допускаемой основной погрешности.</p> </div> </div>	



ПРИМЕЧАНИЕ

L – длина кабеля выносного зонда.

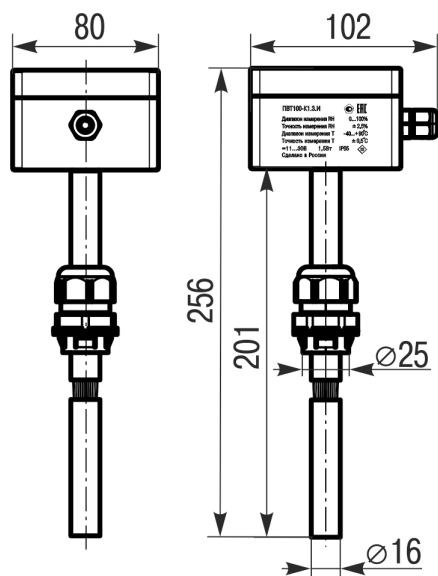


Рисунок 3.1 – Габаритные и установочные размеры исполнения К1

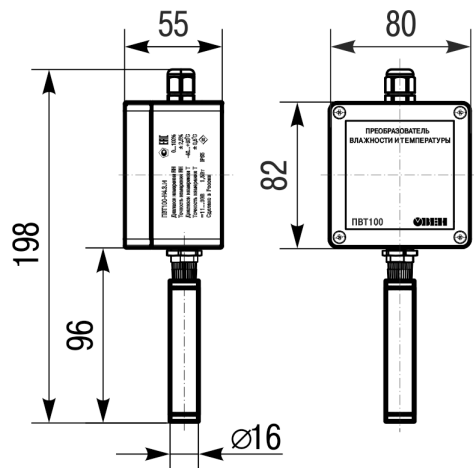


Рисунок 3.2 – Габаритные и установочные размеры исполнения Н4

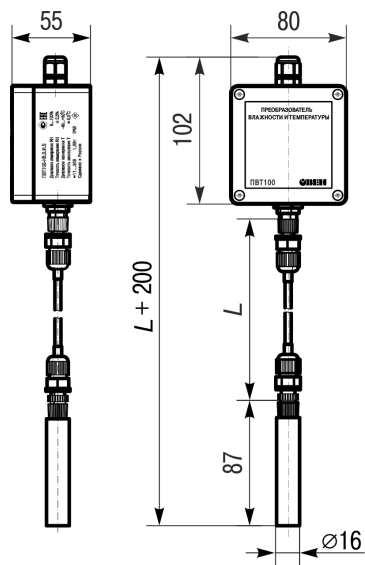


Рисунок 3.3 – Габаритные и установочные размеры исполнения Н5 со стандартным кабелем

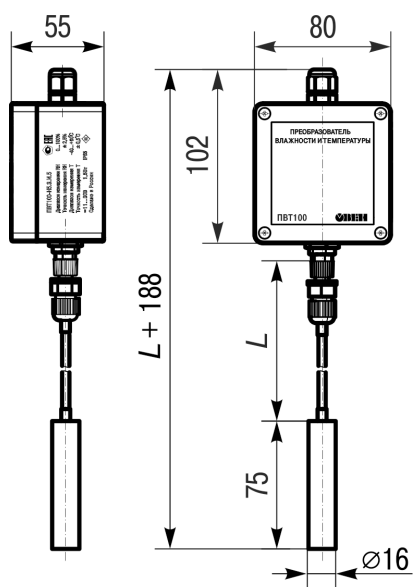


Рисунок 3.4 – Габаритные и установочные размеры исполнения Н5 с высокотемпературным кабелем

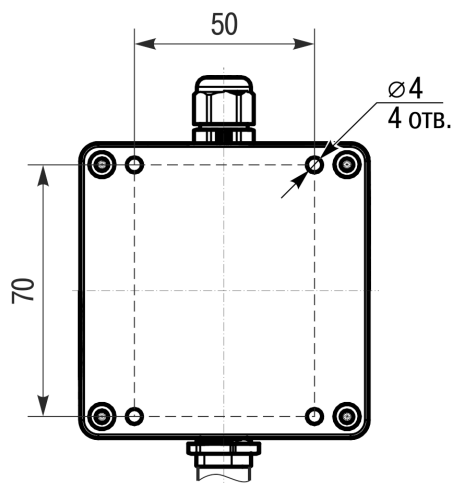


Рисунок 3.5 – Монтажные отверстия

4 Условия эксплуатации

Прибор предназначен для эксплуатации в следующих условиях:

- закрытые взрывобезопасные помещения без агрессивных паров и газов;
- температура окружающего воздуха от -40 до $+80$ °С;
- верхний предел относительной влажности воздуха: не более 100 % при $+40$ °С и более низких температурах без конденсации влаги;
- атмосферное давление от 84 до 106,7 кПа.



ПРЕДУПРЕЖДЕНИЕ

Рекомендуемые условия эксплуатации прибора приведены на рисунке ниже. Длительное (более 50 ч) нахождение прибора в максимально допустимых условиях эксплуатации (зона 2) может привести к дрейфу его характеристик и ухудшению точности измерений.

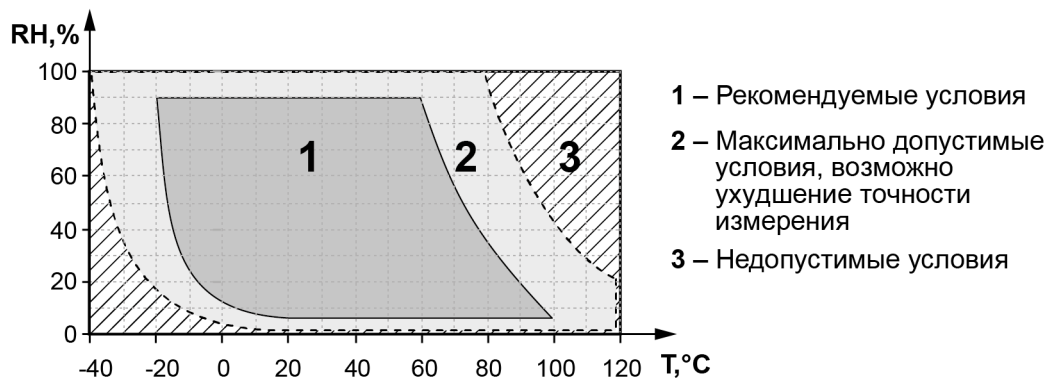


Рисунок 4.1 – Рекомендуемые условия эксплуатации

5 Конструкция и принцип действия

Прибор состоит из электронного блока и измерительного зонда. Электронный блок прибора выполнен в пластмассовом влагозащищенном корпусе. Зонд состоит из защитного цилиндрического корпуса и чувствительного элемента (высокостабильного однокристалльного цифрового сенсора относительной влажности и температуры). В зависимости от исполнения прибора зонд крепится к электронному блоку напрямую или с помощью удлинительного кабеля.



ПРЕДУПРЕЖДЕНИЕ

Зонд является сменным элементом, и его можно заменить на новый в случае необходимости. После замены зонда потребуется повторная поверка прибора.

Прибор масштабирует измеренные значения влажности и температуры, преобразовывает их в унифицированный аналоговый сигнал 4–20 мА и передает по интерфейсу RS-485. Также по интерфейсу RS-485 прибор передает значение температуры точки росы, полученное в результате пересчета измеренных значений.

Внешние линии связи подключаются через кабельный ввод к клеммной колодке внутри корпуса прибора.

6 Меры безопасности

По способу защиты от поражения электрическим током прибор соответствует классу защиты III по ГОСТ 12.2.007.0.

Во время эксплуатации, технического обслуживания и поверки следует соблюдать требования следующих документов:

- ГОСТ 12.3.019;
- «Правила эксплуатации электроустановок потребителей»;
- «Правила охраны труда при эксплуатации электроустановок».

Не допускается попадание влаги на контакты выходного разъема и внутренние электроэлементы прибора. Прибор запрещено использовать в агрессивных средах с содержанием в атмосфере кислот, щелочей, масел и т. п.

Любые подключения к прибору и работы по его техническому обслуживанию следует производить только при отключенном питании.

7 Подготовка к работе

Для подготовки прибора к работе следует:

1. Распаковать прибор.
2. Проверить комплектность (согласно паспорту на прибор) и отсутствие механических повреждений.
3. Подсоединить зонд к разъему прибора. Для исполнения Н5 подсоединить зонд к кабелю из комплекта поставки, затем подключить кабель к прибору.
4. Настроить прибор.
5. Смонтировать прибор.

8 Подключение внешних связей

Рекомендации по выбору кабеля:

- многожильный кабель круглого сечения;
- внешний диаметр от 4 до 8 мм;
- площадь сечения жил от 0,2 до 1,5 мм²;
- длина не более 1200 м.

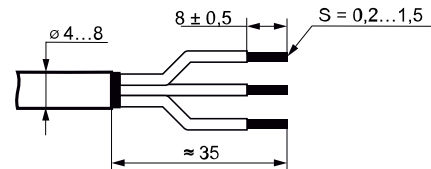


Рисунок 8.1 – Подготовка провода

Подготовка кабеля к монтажу (см. рисунок 8.1):

1. Разделать кабель, сняв внешнюю изоляцию на длине 35 мм.
2. Зачистить концы проводов на длине 8–9 мм.
3. Зачищенные концы проводов скрутить и облудить или обжать в кабельный наконечник.

Внешние связи следует подключать согласно рисунку 8.2.



ПРЕДУПРЕЖДЕНИЕ

Во время подключения источника питания требуется соблюдать полярность! Неправильное подключение может привести к порче оборудования.

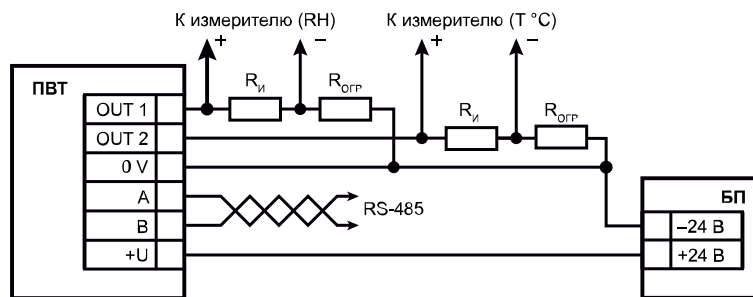


Рисунок 8.2 – Схема подключения

Ограничение сопротивления нагрузки:

$$(R_{и} + R_{огр}) \leq R_{н\text{ MAX}} = (U_{пит} - 6) : 0,022,$$

где $R_{и}$ – входное сопротивление измерителя, Ом;

$R_{огр}$ – сопротивление ограничивающего резистора, Ом;

$R_{н\text{ MAX}}$ – максимальное сопротивление нагрузки прибора, Ом;

$U_{пит}$ – напряжение питания прибора, В.

9 Настройка

Настройку прибора следует выполнять до установки на объекте. Для настройки необходимо подключить прибор к ПК через преобразователь интерфейсов RS-485–USB (например, ОВЕН АС4-М) и изменить значения параметров с помощью программы, работающей по протоколу Modbus RTU, например, [ОВЕН Конфигуратор](#). О работе прибора по сети RS-485 см. [раздел 12](#).

После настройки отключить прибор от ПК и смонтировать на объекте.

10 Монтаж

Для монтажа прибора следует:

1. Открутить четыре винта и снять верхнюю крышку прибора.
2. Установить прибор на месте эксплуатации. Габаритные и установочные размеры приведены в [разделе 3](#). Настенные исполнения прибора следует монтировать с помощью крепежных элементов из комплекта поставки в соответствии с [рисунком 3.5](#).
3. Подключить внешние связи многожильным кабелем:
 - пропустить кабель внутрь корпуса прибора через кабельный ввод;
 - подключить проводники к клеммнику;
 - завернуть до упора наружную гайку кабельного ввода для обеспечения герметичности соединения.



ПРЕДУПРЕЖДЕНИЕ

Гайку кабельного ввода следует заворачивать до упора. При несоблюдении данного условия производитель не может гарантировать соответствия стандарту IP65.

4. Установить верхнюю крышку на место. Завернуть винты до упора.

11 Работа с аналоговыми выходами

Режим работы каждого из аналоговых выходов необходимо настроить по протоколу Modbus (см. [раздел 12](#)).

Значения измеренных величин определяются по формулам:

$$RH = (I_{out1} - 4) : 16 \times 100,$$

где RH – измеренное значение относительной влажности, %;

I_{out1} – значение выходного сигнала канала RH, мА.

$$T_{изм} = (I_{out2} - 4) : 16 \times (T_{max} - T_{min}) + T_{min},$$

$T_{изм}$ – измеренное значение температуры, °С;

I_{out2} – значение выходного сигнала канала T, мА;

T_{max} – значение верхнего диапазона измерения температуры (см. [таблицу 3.1](#)), °С;

T_{min} – значение нижнего диапазона измерения температуры (см. [таблицу 3.1](#)), °С.

12 Работа по интерфейсу RS-485

Прибор работает в режиме Slave по протоколу Modbus RTU и поддерживает следующие функции:

- **03** – чтение значений из нескольких регистров хранения;
- **06** – запись значения в один регистр хранения.

Прибор поддерживает следующие коды ошибок Modbus:

- **01** – принятый код функции не может быть обработан;
- **02** – адрес данных, указанный в запросе, не доступен;
- **03** – величина, содержащаяся в поле данных запроса, является недопустимой.

Список параметров, доступных по сети RS-485, приведен в таблице ниже:

Таблица 12.1 – Параметры прибора, доступные по RS-485

Название параметра	Номер первого регистра (Hex)	Данные чтения/записи*	Примечание
Название прибора	0x0001	PV	Только чтение
	0x0002	T1	
	0x0003	00	
Сетевой адрес прибора**	0x0004	1... 16 ...247	Чтение/запись
Скорость обмена, бит/с**	0x0005	1200, 2400, 4800, 9600 , 19200, 38400, 57600	Чтение/запись
Задержка ответа прибора, мс	0x0006	10 ...255	Чтение/запись
Контроль четности, количество стоп-бит **	0x0007	1 – нет, 1 бит 2 – нет, 2 бита 3 – четный, 1 бит 4 – нечетный, 1 бит	Чтение/запись
Версия ПО	0x0010	Номер версии программного обеспечения	Только чтение
Программная перезагрузка прибора	0x0011	Записать число 42330	Чтение/запись
Состояние прибора	0x00FF	См. таблицу 12.2	Чтение/запись
Измеренное значение температуры, °C × 100	0x0102	–4000...+12000 (–40,00... +120,00 °C)	Только чтение
Измеренное значение влажности, %RH × 100	0x0103	0...+10000 (0...100,00 %RH)	Только чтение
Расчетное значение точки росы, °C × 100	0x0104	–8000...+10000 (–80,00... +100,00 °C)	Только чтение
Расчетное значение абсолютной влажности, г/м ³ × 100	0x0119	0...+32767 (0...327,67 г/м ³)	Только чтение



ПРИМЕЧАНИЕ

* Значения по умолчанию выделены полужирным начертанием.

** Новое значение параметра применяется только после перезагрузки прибора.

Таблица 12.2 – Состояние прибора (регистр 0x00FF)

Номер бита	Значение
0*	0/1 – сенсор присутствует/отсутствует
1	0/1 – аналоговые выходы выкл/вкл
2	0/1 – в случае отсутствия сенсора выкл/вкл аварийный сигнал на выходе OUT1
3	0/1 – в случае отсутствия сенсора ток аварийного сигнала на выходе OUT1 равен 3,5 мА/21,5 мА. Если bit[2] = 0, то этот бит будет проигнорирован
4	0/1 – в случае отсутствия датчика выкл/вкл аварийный сигнал на выходе OUT2
5	0/1 – в случае отсутствия датчика ток аварийного сигнала на выходе OUT2 равен 3,5 мА/21,5 мА. Если bit[4] = 0, то этот бит будет проигнорирован

i | **ПРИМЕЧАНИЕ**
* Бит доступен только на чтение

Первое подключение к прибору следует выполнять с учетом заводских сетевых настроек:

- скорость обмена: **9600 бит/с**;
- длина слова данных: **8 бит**;
- контроль четности: **отсутствует**;
- количество стоп-бит: **1 бит**;
- сетевой адрес прибора: **16**.



ПРЕДУПРЕЖДЕНИЕ

У каждого прибора в коммуникационной сети должен быть уникальный адрес, отличный от адресов прочих устройств сети, а также одинаковая скорость передачи данных.

Для сброса сетевых настроек (сетевой адрес прибора, скорость обмена, количество стоп-битов) до значений по умолчанию следует:

1. Обесточить прибор.
2. Установить перемычку X6 (см. [рисунок 12.1](#)).
3. Подать питание на прибор.
4. Обесточить прибор.
5. Снять перемычку X6.
6. Подать питание на прибор.

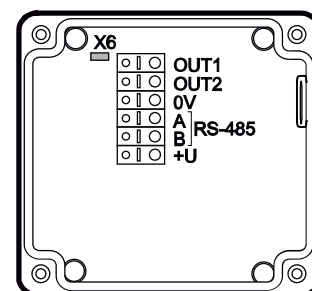


Рисунок 12.1 – Установка перемычки

13 Техническое обслуживание

Во время выполнения работ по техническому обслуживанию прибора следует соблюдать требования безопасности из [раздела 6](#).

Техническое обслуживание прибора проводится не реже одного раза в 6 месяцев и включает следующие процедуры:

- проверка качества крепления прибора;
- проверка качества подключения внешних связей;
- удаление пыли и грязи с корпуса и клеммника прибора.

Обнаруженные при осмотре недостатки следует немедленно устранить.

Межповерочный интервал прибора – 1 год.

14 Маркировка

На корпус прибора нанесены:

- наименование прибора;
- степень защиты корпуса по ГОСТ 14254;
- напряжение и частота питания;
- потребляемая мощность;
- класс защиты от поражения электрическим током по ГОСТ 12.2.007.0;
- знак утверждения типа средств измерений;
- знак соответствия требованиям ТР ТС (EAC);
- страна-изготовитель;
- заводской номер прибора и год выпуска.

На потребительскую тару нанесены:

- наименование прибора;
- знак соответствия требованиям ТР ТС (EAC);
- страна-изготовитель;
- заводской номер прибора и год выпуска.

15 Упаковка

Упаковка прибора производится в соответствии с ГОСТ 23088-80 в потребительскую тару, выполненную из коробочного картона по ГОСТ 7933-89.

Упаковка прибора при пересылке почтой производится по ГОСТ 9181-74.

16 Транспортировка и хранение

Прибор следует транспортировать в закрытом транспорте любого вида в транспортной таре поштучно или контейнерах. В транспортных средствах тару следует крепить согласно правилам, действующим на соответствующих видах транспорта.

Условия транспортирования должны соответствовать условиям 5 по ГОСТ 15150 при температуре окружающего воздуха от минус 25 до плюс 55 °С с соблюдением мер защиты от ударов и вибраций.

Условия хранения в таре на складе изготовителя и потребителя должны соответствовать условиям 1 по ГОСТ 15150. В воздухе не должны присутствовать агрессивные примеси.

Прибор следует хранить на стеллажах.

17 Комплектность

Наименование	Количество
Прибор	1 шт.
Паспорт и Гарантийный талон	1 экз.
Краткое руководство	1 экз.
Комплект крепежных элементов	1 к-т.



ПРЕДУПРЕЖДЕНИЕ

Изготовитель оставляет за собой право внесения дополнений в комплектность прибора.

18 Гарантийные обязательства

Изготовитель гарантирует соответствие прибора требованиям ТУ при соблюдении условий эксплуатации, транспортирования, хранения и монтажа.

Гарантийный срок эксплуатации – **24 месяца** со дня продажи.

В случае выхода прибора из строя в течение гарантийного срока при соблюдении условий эксплуатации, транспортирования, хранения и монтажа предприятие-изготовитель обязуется осуществить его бесплатный ремонт или замену.

Порядок передачи прибора в ремонт содержится в паспорте и в гарантийном талоне.

