

# PE210

## Шлюз сетевой

### Краткое руководство

## 1. Общие сведения

Шлюз сетевой PE210 предназначен для подключения приборов компании «ОВЕН» и других производителей к облачному сервису OwenCloud. Для связи с приборами в PE210 встроен интерфейс RS-485.

Полное Руководство по эксплуатации прибора доступно в электронном виде на [сайте ww.owen.ru](http://сайт ww.owen.ru).

Шлюз сетевой PE210 имеет два исполнения по напряжению питания.

Обозначение при заказе:

- PE210-230 — с номинальным напряжением питания 230 В переменного тока.
- PE210-24 — с номинальным напряжением питания 24 В постоянного тока.

## 2. Условия эксплуатации

Прибор эксплуатируется в следующих условиях:

- температура окружающего воздуха от минус 20 до плюс 55 °С;
- относительная влажность воздуха не более 80 % (при +25 °С без конденсации влаги);
- атмосферное давление от 84 до 106,7 кПа;
- закрытые взрывобезопасные помещения без агрессивных паров и газов.

По устойчивости к механическим воздействиям во время эксплуатации прибор соответствует группе исполнения N2 по ГОСТ Р 52931-2008.

По устойчивости к климатическим воздействиям во время эксплуатации прибор соответствует группе исполнения В4 по ГОСТ Р 52931-2008.

По устойчивости к воздействию атмосферного давления прибор относится к группе Р1 по ГОСТ Р 52931-2008.

## 3. Технические характеристики

Таблица 1 – Технические характеристики

Характеристика	Значение
<b>Питание</b>	
<b>PE210-230</b>	
Напряжение питания	85...264 В (номинальное ~230 В)
Частота тока	45...65 Гц
<b>PE210-24</b>	
Напряжение питания	10...48 В (номинальное = 24 В)

Характеристика	Значение
Потребляемая мощность, не более	6 ВА (для модификации PE210–230); 6 Вт (для модификации PE210–24)
Гальваническая изоляция	Есть, основная усиленная
Электрическая прочность изоляции	2300 В, переменный ток (ГОСТ IEC 61131-2-2012)
<b>Интерфейсы</b>	
Для подключения прибора к шлюзу: Тип интерфейса	RS-485
Скорость передачи данных	от 1200 до 115200 bps
Для подключения к OwenCloud	Ethernet 10 Mbit 100 Mbit
Для конфигурирования	USB 2.0 (MicroUSB) Ethernet 10/100 Mbit
<b>Общие параметры</b>	
Габаритные размеры	90 x 62 x 53,6 мм
Степень защиты корпуса	IP20
Средний срок службы	10 лет
Масса, не более	0,25 кг

## 4. Настройка

В приборе установлены заводские настройки, в общем случае конфигурация прибора перед применением не требуется. При подключении шлюза к сети Ethernet, в которой есть DHCP-сервер, достаточно подключить шлюз к сети Ethernet. DHCP-сервер назначает сетевые настройки автоматически. DHCP-сервером может выступать роутер или управляемый коммутатор.

При необходимости следует задать IP-адрес и сетевые настройки вручную в программе «ОВЕН Конфигуратор» ([www.owen.ru](http://www.owen.ru)).

В качестве идентификатора для подключения к облачному сервису следует использовать заводской номер шлюза.

## 5. Монтаж и подключение

Для установки прибора следует:

1. Убедиться в наличии свободного пространства для подключения прибора и прокладки проводов.
2. Закрепить прибор на DIN-рейке или на вертикальной поверхности при помощи винтов.

Монтаж внешних связей осуществляется проводом сечением не более 0,75 мм<sup>2</sup>.

При использовании многожильных проводов необходимо использовать наконечники. Подключить прибор к сети Ethernet, используя кабель типа «витая пара» категории не ниже 5Е. На конце кабеля должен быть смонтирован разъем RJ45



### ВНИМАНИЕ

Для работы шлюза должен быть обеспечен выход в Интернет по сети Ethernet.



### ВНИМАНИЕ

Подключение и техническое обслуживание производится только при отключенном питании шлюза и подключенных к нему устройств.



### ВНИМАНИЕ

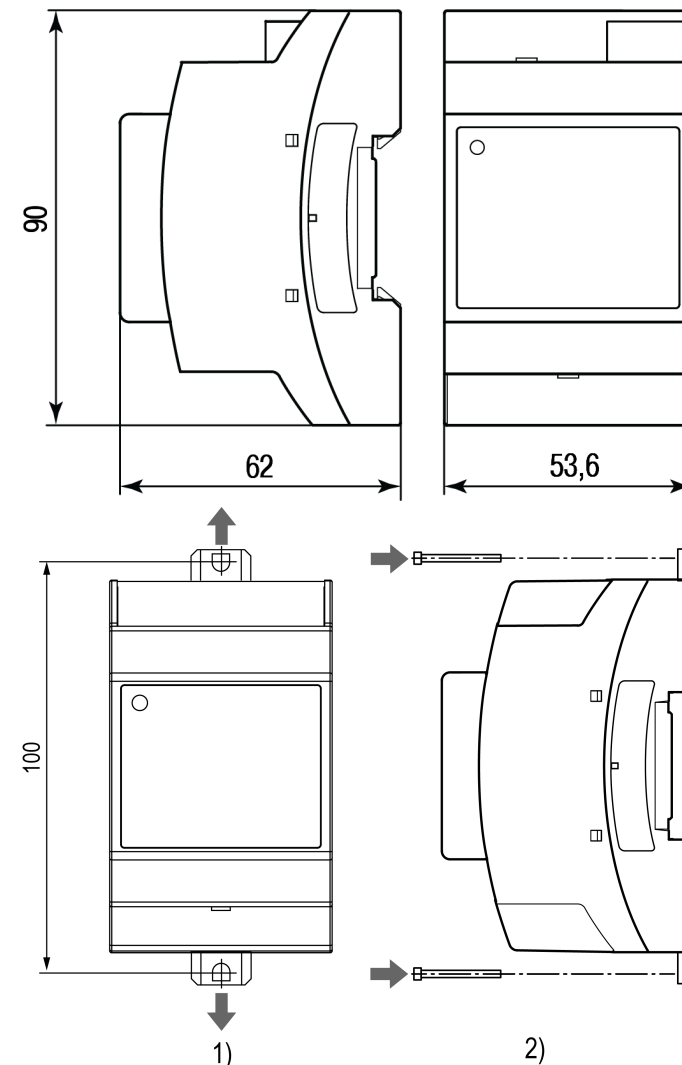
Не допускается подключение к одной клемме двух и более проводов.



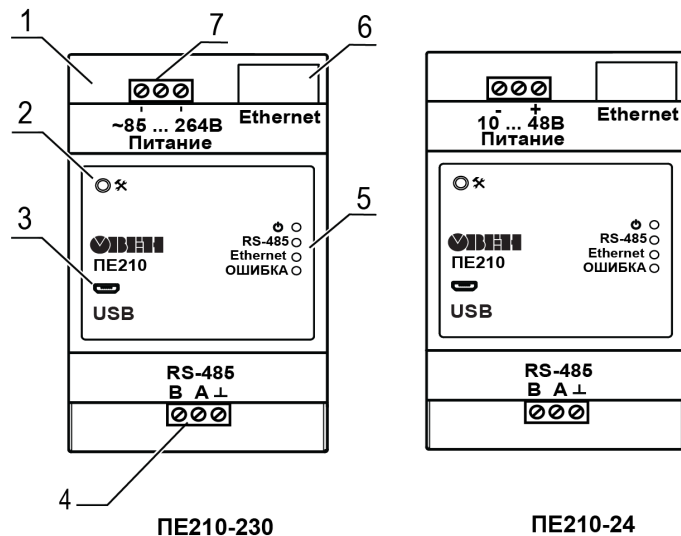
### ПРИМЕЧАНИЕ

Прибор не предназначен для подключения питания к распределенным сетям питания 24 В постоянного тока. Длина кабеля питания от источника до прибора должна быть не более 30 метров.

## 6. Габаритные и установочные размеры



## 7. Устройство



PE210-230

PE210-24

Рисунок 1 – Общий вид прибора

Цифрами на рисунке обозначены:

- 1 — корпус прибора;
- 2 — сервисная кнопка;
- 3 — разъем micro USB для настройки шлюза;
- 4 — клеммник для подключения по интерфейсу RS-485
- 5 — индикаторы состояния прибора;
- 6 — разъем порта Ethernet (RJ45);
- 7 — клеммник питания.

Сервисная кнопка предназначена для выполнения следующих функций:

- установки IP-адреса;
- восстановления заводских настроек.

Подробнее о работе сервисной кнопки см. Руководство по эксплуатации.

## 8. Подключение приборов к облачному сервису OwenCloud

Для подключения к сервису следует:

1. Зайти на сайт <https://owencloud.ru/>.
2. В разделе «Администрирование» выбрать «Добавить прибор».
3. Указать уникальный идентификатор шлюза (по умолчанию — заводской номер);
4. Указать параметры приборов, подключенных к шлюзу по интерфейсу RS-485:
  - наименования;
  - сетевые адреса;
  - настройки RS-485.
5. Выбрать прибор из списка или указать перечень регистров обмена.
6. Руководство пользователя OwenCloud доступно на сайте [www.owen.ru](http://www.owen.ru).

## 9. Назначение индикации

Таблица 2 – Индикация прибора

Индикатор	Состояние индикатора	Назначение
Питание (зеленый)	Включен	Напряжение питания прибора подано
RS-485 (зеленый)	Мигает	Передача данных по RS-485
Ethernet (зеленый)	Мигает	Передача данных по Ethernet
ОШИБКА (красный)	Выключен	Сбои отсутствуют
	Непрерывно светится	Авария аппаратных средств и/или сбой встроенного ПО.
	500 мс светится, 2500 мс не светится	Невозможность установить соединение с облачным сервером
	500 мс светится, 500 мс не светится	Невозможность выхода в интернет, сбой DNS или DHCP, если включен режим работы по общему DHCP