

ПДУ-И

Датчик уровня поплавковый Руководство по эксплуатации

Введение

Настоящее руководство предназначено для ознакомления обслуживающего персонала с монтажом и эксплуатацией датчика уровня поплавкового с аналоговым выходом ПДУ-И (далее – «датчик»).

1 Назначение

Датчик предназначен для непрерывного измерения уровня жидкости и преобразования его в унифицированный сигнал постоянного тока стандарта 4...20 мА.

Расшифровка условного обозначения датчика:

ПДУ-И. L. X. X

Длина измерительной части L, мм: 250...4000 (значения кратные 250)	Устройство крепления: не указывается – трубная цилиндрическая резьба G2 обозначение – в соответствии с технической документацией
Дискретность преобразования: 5 или 10 мм	

2 Технические характеристики

Наименование параметра	Значение
Электрические параметры	
Схема подключения	двухпроводная
Род питающего тока	постоянный
Напряжение питания	12...36 В
Выходной сигнал	4...20 мА
Потребляемая мощность, не более	1 Вт
Метрологические характеристики	
Диапазон преобразования уровня (L)	от 0 до 250...4000 мм (в зависимости от исполнения)
Дискретность преобразования уровня (разрешающая способность)	5 или 10 мм (в зависимости от исполнения)
Конструктивные параметры	
Расположение оси крепежного отверстия датчика в резервуаре	вертикально
Тип присоединения	G2 для стандартных моделей*
Размер «под ключ»	36 мм
Диаметр наружной оболочки соединительного кабеля	4...8 мм
Сечение соединительных проводов	0,2...2 мм ²
Материал рабочей части датчика	Сталь 12Х18Н10Т (арматура), AISI 316L (поплавок), Сталь А2 (винт ограничительного кольца)
Степень защиты по ГОСТ 14254	IP65
Условия эксплуатации	
Температура окружающей среды	от минус 40 до 85 °С
Температура рабочей среды	от минус 60 до 125 °С
Давление рабочей среды, не более	2 МПа • для датчиков с резьбовым присоединением G2 и с фланцевым присоединением 1 МПа • для датчиков с присоединением CLAMP
Плотность рабочей среды, не менее	0,65 г/см ³
* Присоединение CLAMP DN65, DN80, DN100 по DIN 32676.	

Фланцевое крепление в соответствии с ГОСТ 33259-2015 (DN ≥ 65; PN ≤ 25).

3 Распаковка и перемещение



ВНИМАНИЕ

При извлечении из упаковки и перемещении датчика необходимо соблюдать следующие условия:

- датчик длиной 1 – 2 м одной рукой удерживать за металлический фланец корпуса, а второй – за трубку арматуры на расстоянии около 1 м от корпуса;
- датчик длиной более 2 м извлекают из упаковки и переносят два человека: одной рукой следует удерживать датчик за металлический фланец корпуса, а далее поддерживать трубку арматуры через каждый 1 м (см. рисунок 3.1).

Несоблюдение данного указания может привести к серьезному повреждению и/или поломке датчика.

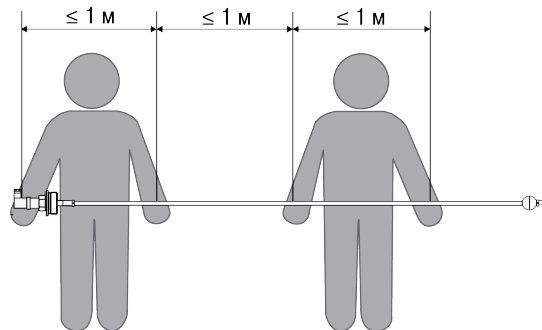


Рисунок 3.1 – Перемещение датчика длиной более 2 м

4 Меры безопасности

По способу защиты от поражения электрическим током датчик относится к классу III по ГОСТ 12.2.007.0.

При эксплуатации датчика необходимо соблюдать требования ГОСТ 12.3.019, Правил эксплуатации электроустановок потребителей и Правил охраны труда при эксплуатации электроустановок потребителей.

Подключение и отключение датчика должно проводиться только при отключенном электропитании.

Остальные меры безопасности – согласно правилам техники безопасности, распространяющимся на оборудование, совместно с которым (или в составе которого) используется датчик.

5 Монтаж на объекте



ОПАСНОСТЬ

Монтаж, демонтаж и замена датчика должны проводиться при полном отсутствии рабочей среды и избыточного давления в резервуарах и магистралях, при полностью обесточенном оборудовании.

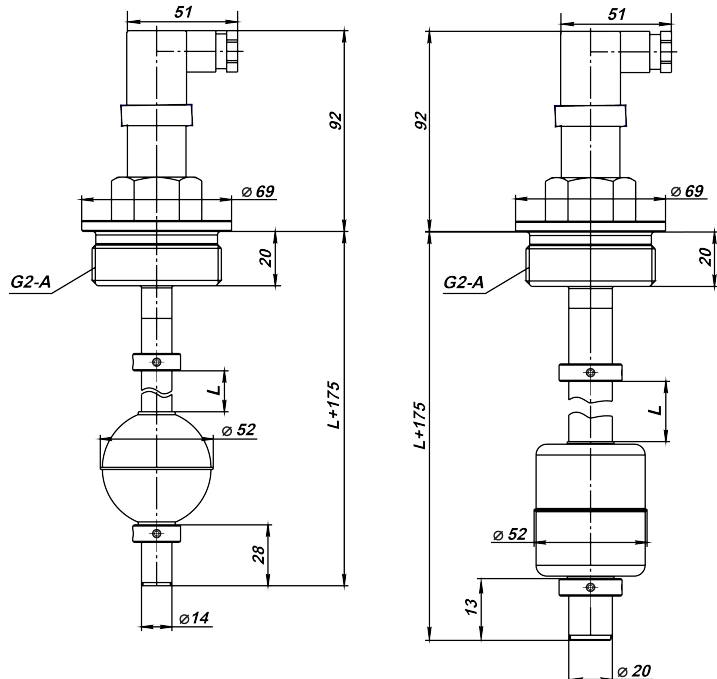


ВНИМАНИЕ

Перед установкой датчика необходимо убедиться, что:

- габаритные и присоединительные размеры на технологическом объекте соответствуют размерам датчика (см. рисунок 5.1);
- рабочая среда неагрессивна по отношению к контактирующим с ней материалам датчика.

Несоблюдение данного указания может привести к серьезному повреждению/поломке оборудования и/или датчика.



для датчиков с L < 1500 мм

для датчиков с L ≥ 1500 мм

Рисунок 5.1 – Габаритные и присоединительные размеры

Монтаж датчика должен производиться при помощи штатной присоединительной резьбы.



ВНИМАНИЕ

При монтаже датчик следует удерживать только за металлический фланец корпуса.

Ось датчика, вдоль которой перемещается поплавок, должна располагаться вертикально.

**ВНИМАНИЕ**

Боковое воздействие потока жидкости может привести к изгибу арматуры датчика и к поломке измерительного узла при отклонении от вертикальной оси более чем на 5 мм на каждый 1 м длины арматуры.

Во избежание повреждения датчика в резервуаре с большой скоростью потока жидкости, рекомендуется:

1. Обеспечить дополнительное крепление в резервуаре за нижнюю часть арматуры датчика, не затрагивая конструкцией крепления рабочую область движения поплавка.
2. Помещать датчик в успокоительной трубе диаметром не менее 75 мм, связанной внутренним объёмом с рабочей средой.

Необходимо убедиться, что поплавок не соприкасается с внутренней стенкой успокоительной трубы по всей рабочей области движения поплавка.

Также рекомендуется помещать датчик в успокоительной трубе для обеспечения стабильности показаний, если в резервуаре присутствует рябь или волны на поверхности жидкости.

6 Монтаж внешних электрических связей

Подготовка кабеля к монтажу (см. рисунок 6.1):

1. Разделить кабель, сняв внешнюю изоляцию на длине 35 мм.
2. Зачистить концы проводов на длине 5 мм.
3. Зачищенные концы проводов скрутить и либо облудить, либо обжать в кабельный наконечник.

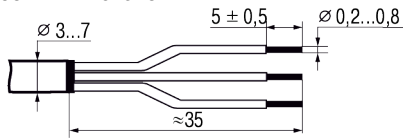


Рисунок 6.1 – Подготовка кабеля

Монтаж проводов (см. рисунок 6.2):

1. Ослабить кабельный ввод углового соединителя и ввести через него разделанный кабель в корпус углового соединителя.
2. Ослабить винты клемм «1», «2» и «⊕» клеммника, вставить концы проводов в клеммы и завернуть винты до упора.
3. Вставить клеммник в корпус углового соединителя и прижать до характерного щелчка.
4. Вставить уплотнительную прокладку в клеммник.
5. Затянуть кабельный ввод для уплотнения кабеля.
6. Вставить винт крепления с уплотнительным кольцом в корпус соединителя.
7. Соединить угловой соединитель и корпус преобразователя.
8. Ввернуть и затянуть винт крепления.

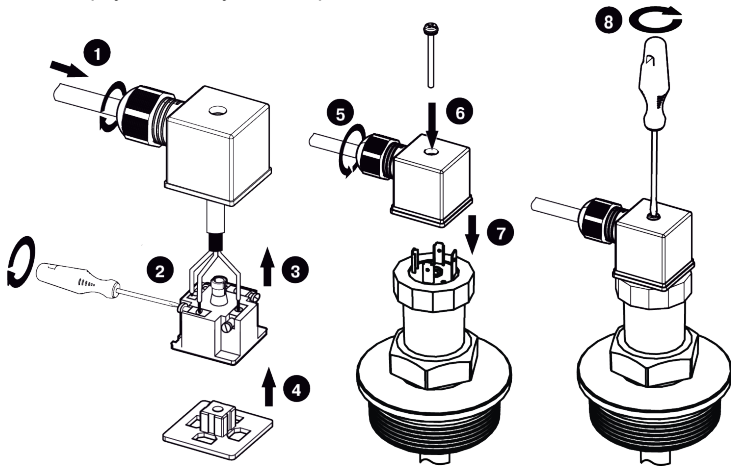


Рисунок 6.2 – Монтаж проводов

Подключение преобразователя к внешним устройствам выполнять согласно схеме на рисунке 6.3.

**ВНИМАНИЕ**

При подключении источника питания требуется соблюдать полярность! Неправильное подключение может привести к порче оборудования и/или датчика.

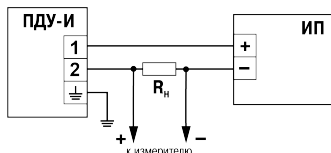


Рисунок 6.3 – Схема подключения

Ограничение сопротивления нагрузки:

$$R_n = R_{и} + R_{огр}$$

где $R_{и}$ – входное сопротивление измерителя, Ом;

$R_{огр}$ – сопротивление ограничивающего резистора, Ом;

**ПРИМЕЧАНИЕ**

Сопротивление нагрузки (R_n) должно соответствовать следующему ограничению:

$$R_n = (U_{пит} - 8) \times 50,$$

где $U_{пит}$ – напряжение питания, В.

7 Возможные неисправности

Неисправность	Причина	Метод устранения
Выходной сигнал отсутствует	Обрыв в линии нагрузки или в цепи питания	Найти и устранить обрыв
	Короткое замыкание в цепи питания	Найти и устранить замыкание
	Не соблюдена полярность при подключении источника питания	Поменять полярность

8 Маркировка

На корпус датчика наносятся:

- наименование;
- степень защиты по ГОСТ 14254;
- диапазон преобразования уровня;
- напряжение питания;
- заводской номер и дата выпуска;
- товарный знак.

9 Упаковка

Датчик упаковывается в потребительскую тару в соответствии с ГОСТ 23088.

Для почтовой пересылки датчик упаковывается по ГОСТ 9181.

10 Транспортирование и хранение

Датчик должен транспортироваться в закрытом транспорте любого вида. Крепление тары в транспортных средствах следует производить согласно правилам, действующим на соответствующих видах транспорта.

Условия транспортирования должны соответствовать условиям 5 по ГОСТ 15150 при температуре окружающего воздуха от минус 25 до +55 °С с соблюдением мер защиты от ударов и вибраций.

Перевозку следует осуществлять в транспортной таре поштучно или в контейнерах.

Условия хранения в таре на складе изготовителя и потребителя должны соответствовать условиям 1 по ГОСТ 15150. В воздухе не должны присутствовать агрессивные примеси.

Датчик следует хранить на стеллажах. Срок хранения датчика – 5 лет.

11 Комплектность

Датчик	1 шт.
Паспорт и гарантийный талон	1 экз.
Руководство по эксплуатации	1 экз.

**ПРЕДУПРЕЖДЕНИЕ**

Изготовитель оставляет за собой право внесения дополнений в комплектность изделия. Полная комплектность указывается в паспорте.

12 Гарантийные обязательства

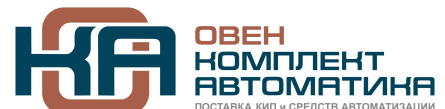
Изготовитель гарантирует соответствие датчика ТУ при соблюдении условий эксплуатации, транспортирования, хранения и монтажа.

Гарантийный срок эксплуатации – 24 месяца со дня продажи.

В случае выхода датчика из строя в течение гарантийного срока при соблюдении условий эксплуатации, транспортирования, хранения и монтажа предприятие-изготовитель обязуется осуществить его бесплатный ремонт или замену.

Порядок передачи датчика в ремонт содержится в паспорте и гарантийном талоне.

рег.: 1-RU-58002-1.7



109428, Москва, Рязанский пр-кт
д. 24 корп. 2, 11 этаж, офис 1101

Тел.: +7 (495) 663-663-5, +7 (800) 600-49-09

отдел продаж: sales@owenkomplekt.ru

тех. поддержка: consultant@owenkomplekt.ru

www.owenkomplekt.ru