

ПД150

Преобразователь давления измерительный

Краткое руководство

1 Предупреждения

- ОПАСНОСТЬ**
 Монтаж и подключение производить только **при отключенном питании** прибора и всех подключенных к нему устройств.
- ПРЕДУПРЕЖДЕНИЕ**
 Для монтажа внешних связей использовать только специальный инструмент для проведения электромонтажных работ.
- ВНИМАНИЕ**
 При подключении источников питания 24 В **требуется соблюдать полярность!** Неправильное подключение может привести к порче оборудования.
- ПРИМЕЧАНИЕ**
 Соединительные линии необходимо прокладывать таким образом, чтобы исключить их перегибание.
- ПРЕДУПРЕЖДЕНИЕ**
 Питание каких-либо устройств от сетевых контактов преобразователя **запрещено**.

2 Технические характеристики

Таблица 1 – Характеристики прибора

Группа характеристик	Наименование	Значение
Питание	Напряжение питания:	от 90 до 264 В (номинальное 220 В) частотой от 47 до 63 Гц от 20 до 60 В (номинальное 24 В)
	• от сети переменного тока	
	• от сети постоянного тока	
	Потребляемая мощность, не более	8 ВА
Аналоговый выход	Тип выходного сигнала	Постоянный ток от 4 до 20 мА
	Максимальное сопротивление нагрузки, не более	1000 Ом ± 1 %
	Индикация аварийного состояния преобразователя	Настраиваемая (отключена; 3,5 или 22 мА)
Дискретные выходные устройства	Количество	2
	Тип	Электромагнитное реле
	Электрическая прочность изоляции между выходными клеммами реле и остальными портами, не менее	1500 В
	Максимальное коммутируемое напряжение, не более:	250 В 30 В
	• для переменного тока	
	• для постоянного тока	
Максимальный коммутируемый ток (cosφ = 1) для напряжения переменного тока не менее 240 В и для напряжения постоянного тока не менее 30 В, не более	3 А	

Габаритные размеры прибора настенного крепления приведены на *рисунке 1*. Габаритные размеры прибора щитового крепления приведены на *рисунке 1*.

3 Установка преобразователя настенного крепления

1. Закрепить кронштейн тремя винтами М4 × 20 (в комплект поставки не входят) на поверхности, предназначенной для установки преобразователя (см. *рисунк 1* и *рисунк 2, а*).
2. Зацепить крепежный уголок на задней стенке преобразователя за верхнюю кромку кронштейна (*рисунк 2, б*).
3. Прикрепить преобразователь к кронштейну винтом М4 × 35 из комплекта поставки (см. *рисунк 2, в*).

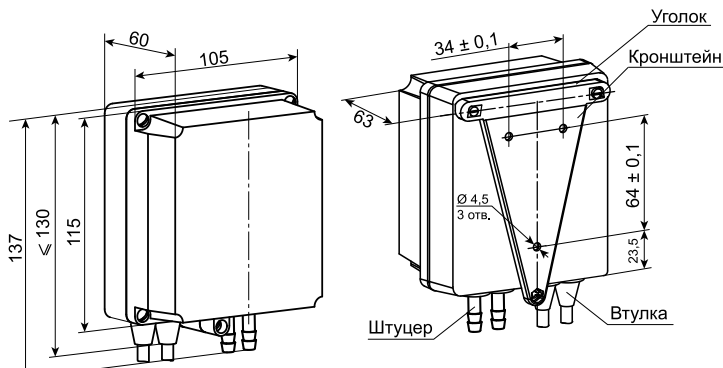


Рисунок 1 – Габаритные и установочные размеры преобразователя настенного крепления

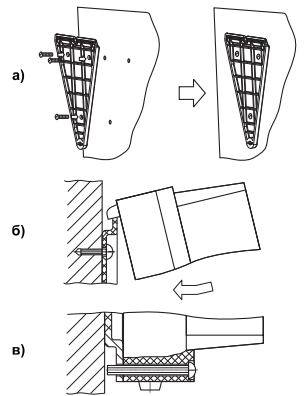


Рисунок 2 – Монтаж преобразователя настенного крепления

4 Установка преобразователя щитового крепления

1. Подготовить на щите управления место для установки преобразователя в соответствии с размерами, приведенными на *рисунке 1*.
2. Установить преобразователь на щите управления, используя для его крепления монтажные элементы, входящие в комплект поставки преобразователя.
3. Вставить преобразователь в специально подготовленное отверстие на лицевой панели щита (см. *рисунк 1* и *рисунк 2, а*).
4. Вставить фиксаторы из комплекта поставки в отверстия на боковых стенках преобразователя (*рисунк 2, б*).
5. Завернуть винты М4 × 35 из комплекта поставки в отверстия каждого фиксатора так, чтобы преобразователь был плотно прижат к лицевой панели щита.

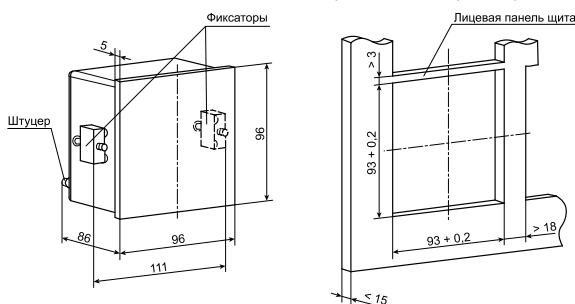


Рисунок 1 – Габаритные и установочные размеры преобразователя щитового крепления

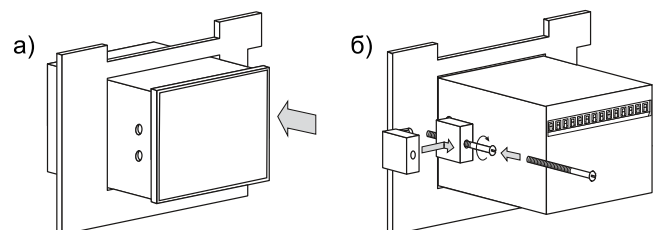


Рисунок 2 – Монтаж преобразователя щитового крепления

5 Монтаж внешних электрических связей и настройка преобразователя

Назначение контактов для подключения внешних электрических связей к преобразователю представлено на *рисунке 1*.

Схема подключения нагрузки к токовому выходу преобразователя показана на *рисунке 2*.

Для компенсации влияния монтажного положения на объекте или исключения влияния рабочего избыточного (статического) давления на выходной сигнал при эксплуатации преобразователей следует использовать функцию пользовательской коррекции «нуля» (см. *рисунок 3*).

Параметры преобразователя, доступные через меню конфигурации, приведены на *рисунке 4*.

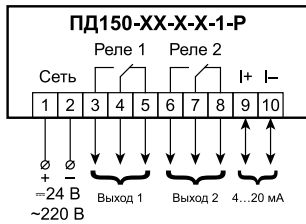


Рисунок 1 – Назначение контактов клеммника

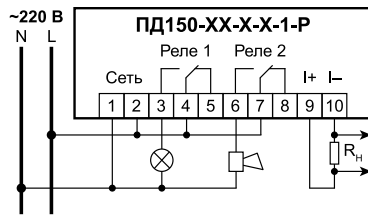


Рисунок 2 – Пример схемы подключения

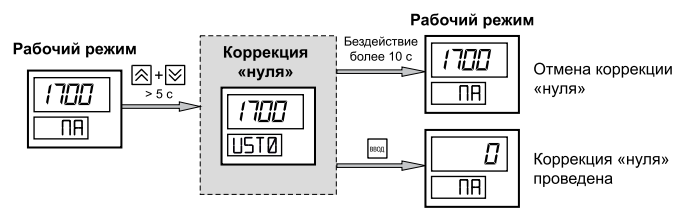


Рисунок 3 – Пользовательская коррекция «нуля»

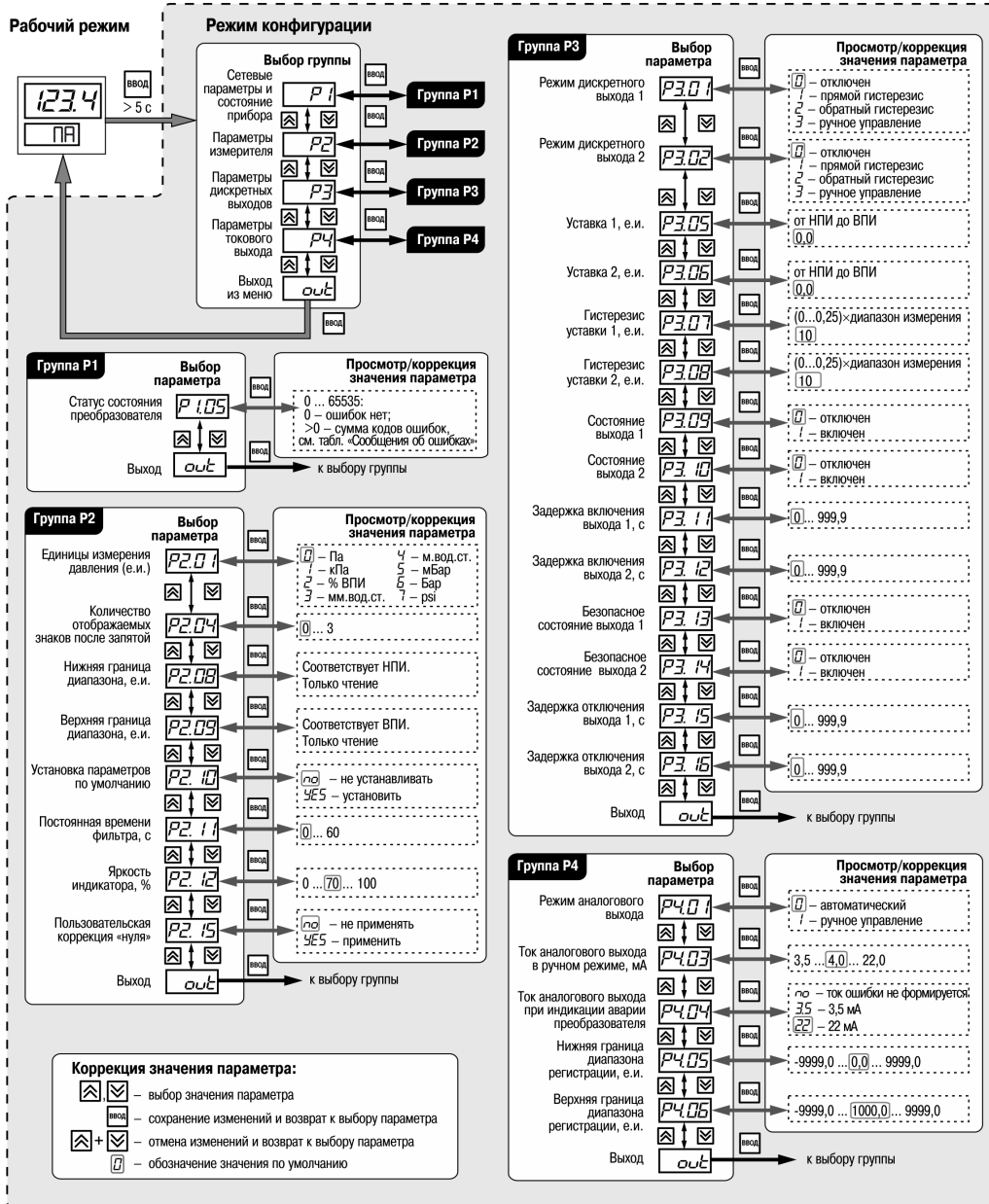


Рисунок 4 – Меню конфигурации

Таблица 2 – Сообщения об ошибках

Код ошибки	Сообщение	Описание ошибки	Код ошибки	Сообщение	Описание ошибки
1	E-01	При чтении flash-памяти не сошлась контрольная сумма	8	E-04	Обрыв датчика температуры
2	E-02	Программная ошибка	16	E-05	Результат измерения вышел за границы диапазона измерения более, чем на 5 %
4	E-03	Обрыв датчика давления			