

## 5 Подключение и настройка преобразователя

Перед первым включением преобразователя необходимо убедиться в правильности монтажа и электрического подключения.

После подачи электропитания на преобразователь необходимо проконтролировать наличие выходного сигнала.

## 6 Возможные неисправности и методы их устранения

В таблице 6.1 представлены возможные неисправности и способы их устранения.

Таблица 6.1

Неисправность	Причина	Метод устранения
1. Выходной сигнал отсутствует	Обрыв в линии нагрузки или в цепи питания	Найти и устранить обрыв
	Короткое замыкание в цепи питания	Найти и устранить замыкание
	Не соблюдена полярность при подключении источника питания	Поменять полярность
2. Выходной сигнал нестабилен или не изменяется при подаче давления	Засорение входного отверстия приемной полости штуцера преобразователя	Произвести чистку входного отверстия*
	Нарушена герметичность в линии подвода давления	Найти и устранить негерметичность
	Окислены поверхности контактов	Отключить питание. Освободить доступ к контактам. Очистить контакты

**Примечание.** \*) При чистке приемной полости штуцера преобразователя категорически запрещается какое-либо механическое воздействие на мембрану тензопреобразователя!

## Приложение А. Габаритные и присоединительные размеры преобразователей

Габаритные размеры преобразователя приведены на рисунке А.1.

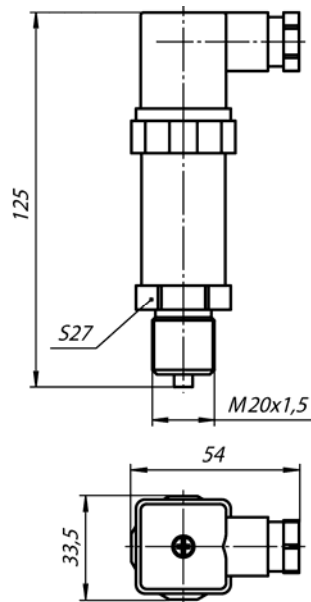


Рисунок А.1

109456, Москва, 1-й Вешняковский пр-д, д.2

Тел.: +7 (495) 799-82-00, +7 (800) 600-49-09

отдел продаж: [sales@owenkomplekt.ru](mailto:sales@owenkomplekt.ru)

тех. поддержка: [consultant@owenkomplekt.ru](mailto:consultant@owenkomplekt.ru)

[www.owenkomplekt.ru](http://www.owenkomplekt.ru)

## Преобразователь давления измерительный ОВЕН ПД100



## Введение

Настоящая краткая инструкция по эксплуатации распространяется на преобразователи давления измерительные микропроцессорные с аналоговым выходным сигналом постоянного тока 4...20мА ОВЕН ПД100, именуемые в дальнейшем «преобразователи».

Инструкция содержит технические характеристики и указания по подключению преобразователей.

Преобразователи выпускаются согласно ТУ 4212-002-46526536-2009.

## 1 Назначение преобразователей

Преобразователи предназначены для непрерывного преобразования давления измеряемой среды в унифицированный сигнал постоянного тока 4...20 мА.

Измеряемая среда для преобразователя – жидкости (в т.ч. техническая вода), пар, газы, парогазовые и газовые смеси при давлении, не превышающем верхний предел измерения преобразователя.

Ограничения, накладываемые на среды:

- материалы преобразователя, контактирующие со средой, должны сохранять коррозионностойкость;
- рабочая среда не должна кристаллизоваться или затвердевать в приемнике давления;
- диапазон температуры измеряемой среды – от минус 40 до +100 °С.

## 2 Техническое обслуживание

В процессе эксплуатации следует регулярно проверять герметичность соединения преобразователя с линией подвода давления, надежность электрического соединения, а также сопротивление линии связи с нагрузкой.

## 3 Технические характеристики преобразователей

Основные технические характеристики преобразователей:

- верхний предел измерения, МПа .....от 0,0001 до 25;
- выходной сигнал постоянного тока, мА ...от 4 до 20;
- диапазон сопротивлений внешней нагрузки, Ом .....от 0 до 1200;
- диапазон постоянного напряжения питания, В .....от 12 до 36;
- пределы основной приведенной погрешности, % от диапазона измерения  $\pm 0,25$ ;  $\pm 0,5$ ;  $\pm 1,0$ ;
- потребляемая мощность, Вт, не более ...1,0;
- средняя наработка на отказ, ч, не менее 100 000;
- средний срок службы, лет, не менее ...8;
- габаритные размеры в упаковке (Ш×В×Г), мм, не более .....160×80×80;
- масса преобразователя, кг, не более .0,2.

Условия эксплуатации преобразователя:

- закрытые взрывобезопасные помещения без агрессивных паров и газов;
- температура окружающего воздуха – от минус 40 до +80 °С;
- относительная влажность воздуха (при температуре воздуха +35 °С), не более .....80 %;
- атмосферное давление.....от 84 до 106,7 кПа.

## 4 Подключение преобразователя

Преобразователь подключается в соответствии с приведенной на рисунке 4.1 схемой и с учетом требований к сопротивлению нагрузки.

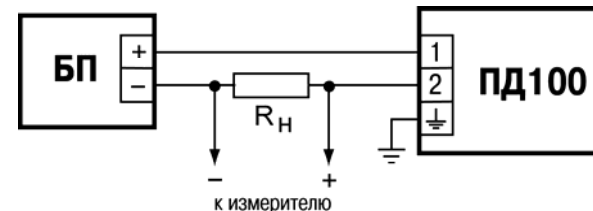


Рисунок 4.1 - Схема подключения преобразователя

Сопротивление нагрузки выбирается в пределах от 0 до 1200 Ом и определяется напряжением питания преобразователя, согласно зависимости, представленной на рисунке 4.2.

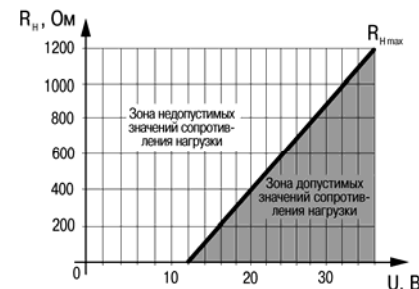


Рисунок 4.2 - Зависимость сопротивления нагрузки от напряжения питания

Рекомендуемые рабочие значения:

$$R_n = 500 \pm 50 \text{ Ом}; U_{\text{пит}} = 24 \pm 2 \text{ В.}$$