

## ОВЕН ПЧВЗ

### Преобразователь частоты векторный



**руководство  
по эксплуатации**

**Преобразователь частоты  
векторный**

**ПЧВЗ-Х-Х-Х**

**Руководство по эксплуатации  
КУВФ.421212.006 РЭ**

## Содержание

Сокращения и аббревиатуры, используемые в руководстве .....	3
Введение .....	4
1 Назначение прибора .....	6
2 Технические характеристики и условия эксплуатации .....	8
2.1 Технические характеристики прибора .....	8
2.2 Электрические параметры ПЧВЗ .....	11
2.3 Условия эксплуатации прибора .....	12
2.3.1 Рабочие условия эксплуатации .....	12
2.3.2 Нормальные условия эксплуатации .....	12
2.3.3 Особые условия эксплуатации .....	12
2.4 Меры безопасности .....	13
3 Устройство прибора .....	14
3.1 Конструкция прибора .....	14
3.1.2 Отсек подключения ЛПО .....	16
4 Монтаж прибора на объекте и подключение .....	19
4.1 Механический монтаж прибора .....	19
4.2 Монтаж внешних связей .....	20
4.2.1 Общие требования .....	20
4.3 Подключение силовых и сигнальных кабелей .....	20
4.3.2 Подключение двигателя .....	23
4.3.3 Подключение кабелей управления .....	24
5 Эксплуатация прибора .....	27
6 Техническое обслуживание .....	27
7 Маркировка .....	27
8 Комплектность .....	28
9 Гарантийные обязательства .....	28
10 Транспортирование и хранение .....	29
11 Программирование прибора .....	30
11.1 Общие принципы .....	30
11.2 Раздел «Быстрое меню» .....	30
11.2.1 Подраздел «Мастер настройки разомкнутого контура» .....	31
11.2.2 Подраздел «Мастер настройки замкнутого контура» .....	32
11.2.3 Подраздел «Настройка двигателя» .....	35
11.2.4 Подраздел «Внесенные изменения» .....	36
11.2.5 Раздел «Главное меню» .....	36
Приложение А. Программируемые параметры прибора .....	37
Приложение Б. Возможные неисправности и способы их устранения .....	61
Лист регистрации изменений .....	64

**Сокращения и аббревиатуры, используемые в руководстве**

<b>АД</b>	Электродвигатель асинхронный
<b>ААД</b>	Автоматическая адаптация двигателя
<b>АОЭ</b>	Автоматическая оптимизация энергопотребления
<b>ЖКИ</b>	Жидкокристаллический индикатор (на локальной панели оператора)
<b>ЛПО</b>	Локальная панель оператора – съемная лицевая панель.
<b>ОС</b>	Обратная связь
<b>Пар.</b>	Параметр
<b>ПИ-рег.</b>	Пропорционально-интегральный регулятор
<b>ПК</b>	Персональный компьютер
<b>ПЛК</b>	Программируемый логический контроллер
<b>ПЧВ</b>	Преобразователь частоты векторный
<b>СД</b>	Электродвигатель синхронный
<b>ЭМС</b>	Электромагнитная совместимость
<b>ETR</b>	Электронное тепловое реле
<b>IT</b>	Система заземления IT – в соответствии с ГОСТ Р 50571.2-94

## Введение

Настоящее Руководство по эксплуатации предназначено для ознакомления обслуживающего персонала с устройством, принципом действия, конструкцией, технической эксплуатацией и обслуживанием преобразователей частоты векторных ПЧВЗ (в дальнейшем по тексту именуемых «ПЧВЗ» или «прибор»).

ПЧВЗ выпускаются в разных исполнениях, отличающихся питающим напряжением, выходной мощностью и степенью защиты корпуса (IP).

Информация об исполнении отображена в структуре условного обозначения прибора следующим образом:



Локальная панель оператора ЛПОЗ, предназначенная для программирования и индикации значений параметров работы ПЧВЗ, поставляется по отдельному заказу, для ПЧВЗ в исполнении IP20. Для ПЧВЗ в исполнении IP54, ЛПОЗ является частью комплекта поставки.

**Примечание** - Допускается эксплуатация модификаций ПЧВЗ-х-Б при питании от однофазной сети 200...240В, переменного тока частотой 50/60 Гц, со снижением выходного тока, до  $0,7 \times I_{ном}$ . При этом, линии питающей сети следует подключать к любой паре из клемм: L1, L2, L3, клеммного блока «MAINS».

Пример полной записи обозначения изделия в конструкторской документации:

**Преобразователь частоты векторный ПЧВЗ-1К5-В-54.  
ТУ3416-002-46526536-2012**

Примеры сокращенного наименования при заказе:

**- ПЧВЗ-1К5-Б**

Условное обозначение указывает, что поставке подлежит преобразователь частоты векторный, номинальной мощностью 1,5 кВт, с трехфазным напряжением питания от 200 до 240 В переменного тока частотой от 47 до 63 Гц и степенью защиты - IP20.

**- ПЧВЗ-15К-В-54**

Поставке подлежит преобразователь частоты векторный, номинальной мощностью 15 кВт, с трехфазным напряжением питания от 380 до 480 В переменного тока частотой от 47 до 63 Гц и степенью защиты - IP54.

## 1 Назначение прибора

Частотный преобразователь служит для преобразования сетевого трёхфазного или однофазного переменного тока частотой 50 (60) Гц в трёхфазный ток частотой до 400 Гц.

Частотные преобразователи применяют для плавного пуска и регулирования скорости вращения асинхронного или синхронного двигателя за счет создания на выходе преобразователя электрического напряжения заданной частоты.

Преобразователи частоты векторные ПЧВЗ предназначены для управления приводами насосов и вентиляторов в промышленности, жилищно-коммунальном и сельском хозяйстве, на транспорте, а также в других областях, в том числе подконтрольных органам Ростехнадзора.

Преобразователь частоты векторный ПЧВЗ соответствует требованиям ГОСТ Р 52931.

Прибор предназначен для работы со всеми стандартными трехфазными асинхронными, а так же синхронными с постоянными магнитами, электродвигателями общепромышленного назначения в большинстве промышленных механизмов, в диапазоне мощностей от 0,25 до 90 кВт.

Прибор обеспечивает выполнение функций, перечисленных в таблице 1.1.

**Таблица 1.1 – Функциональные возможности**

№	Наименование функции	Краткое описание, назначение
1	Алгоритм управления двигателем	Скалярный (U/f) или векторный (V)
2	Оптимизация энергопотребления	Снижение энергопотребления и акустического шума двигателя при длительной работе на заданной уставке
3	Автоматическая адаптация (ААД)	Определение основных электрических параметров двигателя по его паспортным данным с помощью специального алгоритма без вращения двигателя
4	Диагностика ПЧВЗ и нагрузки	Индикация и действия ПЧВ при отказах.
5	Защитное отключение	По питанию, току, температуре и ошибке
6	Сигнализация «Предупр/Авария»	Сообщения для оператора
7	Контроль сопротивления изоляции	Предотвращение пробоя изоляции
8	Управление группой двигателей	Работа группы АД по единому алгоритму
9	Работа с двумя наборами	Два различных режима, алгоритма или АД
10	Копирование наборов параметров	Тиражирование на несколько приводов
11	Выбор источника управления	Аналоговые, дискретные входы и RS-485
12	«Пуск/Ручн/Дист»	Местное/дистанционное управление (ручной режим для проверки привода на работоспособность, корректность подключения фаз и т.п. Дистанционный - для выполнения программы управления, заложенной в ПЧВ)
13	Управление RS-485	Программирование, удаленное управление
14	Предустановленные задания	Цифровой ввод уставок (до восьми)

№	Наименование функции	Краткое описание, назначение
15	АПВ	Действие ПЧВ при возобновлении питания
16	Счетчики импульсов	Подсчет сигналов с импульсного датчика для точного останова или выполнения действий встроенного ПЛК
17	Компараторы и таймеры	Источники событий для действий ПЛК
18	Управление с ПИ – рег. в ОС	Поддержание заданного давления, перепада давлений, расхода, температуры по сигналу с датчика
19	Встроенный ПЛК	Интеллектуальное управление приводом
20	Автономные входы/выходы ПЛК	Децентрализованная периферия АСУТП
21	Индикация заданий и портов	Считывание на ЖКИ или ПК
22	Индикация текущих значений	Контроль реальных параметров ПЧВ
23	Выбор унифицированного сигнала	Сигналы датчиков (0/4 - 20 мА или 0 - 10 В)
24	Прямое и реверсное вращение	Выполнение технологических условий
25	Старт на лету (подхват двигателя)	Безударное управление двигателем при провалах напряжения или при старте двигателя, работающего в режиме генератора
26	Байпас резонансных частот	Пропуск резонансных частот механизма
27	Компенсация нагрузки, скорости	Повышение точности регулирования
28	Параметры «Разгон/Торможение»	Выбор временных характеристик
29	Торможение постоянным током	Останов с тормозным моментом
30	Защита в генераторном режиме	Постоянным или переменным током
31	Пожарный режим	Действие ПЧВ от пожарного датчика
32	«Спящий режим»	Дополнительное энергосбережение
33	Функция преобразования ОС, $\sqrt{x}$	Измерение расхода по ГОСТ 8.586.2-2005
34	Контроль обрыва ремня (ПЧВЗ)	Действие ПЧВ при обрыве ремня
35	Выбор частоты коммутации	Снижение акустического шума
36	Сверхмодуляция инвертора ПЧВЗ	Повышение выходного напряжения на 15%
37	Подсчет времени наработки	Составление регламента техобслуживания
38	Журнал аварий	Отображение последних десяти аварий привода



## 2 Технические характеристики и условия эксплуатации

### 2.1 Технические характеристики прибора

В соответствии с ГОСТ Р 52931 приборы:

- по виду используемой энергии относятся к электрическим приборам;
- предназначены для информационной связи с другими приборами;
- по эксплуатационной законченности относятся к изделиям второго порядка;
- по защищенности от воздействия окружающей среды – обыкновенные;
- по устойчивости к воздействию климатических факторов в рабочих условиях эксплуатации относятся к группе исполнения В3 (с расширенным нижним значением диапазона температуры окружающего воздуха, до минус 20 °С);
- по устойчивости к механическим воздействиям относятся к группе виброустойчивых (соответствуют группе N2).

По степени защиты от проникновения воды, пыли и посторонних твердых частиц корпуса приборов имеют исполнения: IP20 и IP54, по ГОСТ 14254.

Агрессивная внешняя среда (МЭК 60721-3-3) класс 3С3.

По электромагнитной совместимости ПЧВЗ относятся к оборудованию класса А по ГОСТ Р 51522 (МЭК 61326-1-97) и соответствует нормам:

- по уровню излучений радиопомех ГОСТ Р 51317.6.3/4 (МЭК 61000-6-3/4);
- по помехоустойчивости ГОСТ Р 51317.4.2/3 (МЭК 61000-4-2/3); ГОСТ Р 51317.6.1/2 (МЭК 61000-6-1/2).

В соответствии с ГОСТ 12.2.007.0, по способу защиты обслуживающего персонала от поражения электрическим током изделие относится к классу 0I.

Технические характеристики прибора приведены в таблицах 2.1 – 2.3.

**Таблица 2.1 – Основные технические характеристики прибора**

Характеристика	Значение
<b>Питание от сети (клеммы L1, L2, L3)</b>	
Напряжение питания, В	1 3× 200 ... 240 переменного тока ±10 % 3× 380 ... 480 переменного тока ±10 %
Частота напряжения питания, Гц	50 / 60±5 %
Частота включений по входу L1, L2, L3	Не более 1- 2 раз в минуту
Перегрузочная способность	110 % - 1 мин, 135 % - 2 сек
<b>Выходные характеристики (U, V, W)</b>	
Выходное напряжение	0 - 100 % напряжения питания
Частота выходного сигнала, Гц	– 0 ... 400 (режим U/f); – 0 ... 200 (режим V).
Количество коммутаций нагрузки к выходу	Без ограничений
Время разгона / замедления, сек	0,05 ... 3600
<b>Цифровые входы</b>	
Количество цифровых входов	4
Логика	PNP или NPN
Уровень напряжения, В	0 ... 24
Максимальное напряжение на входе, В	28 постоянного тока
Входное сопротивление, кОм	≈ 4


Окончание таблицы 2.1

Характеристика	Значение
Цифровой вход 29 - вход термистора (рпр)	Отказ: > 2,9 кОм; норма: < 800 Ом
<b>Аналоговые входы</b>	
Количество аналоговых входов	2
Режимы	Клемма 53: напряжение или ток Клемма 54: напряжение или ток
Уровень напряжения, В	0 ... 10
Входное сопротивление, кОм	~ 10
Уровень тока, мА	0 ... 20; 4 ... 20
Входное сопротивление, Ом	~ 200
Относительная погрешность, %	± 0,5
Максимальное напряжение	20 В
Максимальный ток	29 мА
Разрешение аналоговых входов	12 бит
<b>Аналоговый/цифровой выход</b>	
Количество программируемых выходов	2
Диапазон по току, мА	0 ... 20; 4 ... 20
Максимальное сопротивление нагрузки, Ом	500
Максимальное напряжение, В	17
Относительная погрешность, %	± 0,4
Разрешающая способность, бит	12
<b>Встроенный источник питания</b>	
Выходное напряжение, В	10,5±0,5; 24±4,0
Максимальная нагрузка (10 В), мА	25
Максимальная нагрузка (24 В), мА	85
<b>Выходные реле</b>	
Количество программируемых реле	2
Максимальная нагрузка	240 В переменного тока, 2 А
<b>Длина кабеля</b>	
Максимальная длина кабеля двигателя:	
- экранированного, м	25
- неэкранированного, м	50
<b>Корпус</b>	
Степень защиты корпуса по ГОСТ 14254	IP20 (IP21 с опцией), IP54
Вибрация	1 g
Максимально- допустимая температура окружающей среды	От минус 20 до +50 °С, до 11 кВт От минус 10 до + 50 °С, более 11 кВт
Габаритные и размеры (В×Ш×Г), мм и масса, кг	(См. раздел 3)

Таблица 2. 2 – Технические характеристики управления

Характеристика	Значение
Способ управления	Скалярное (U/f) или векторное (V)
Выходная частота, Гц	0 ... 400 (U/f), 0 ... 200 (V)
Шаг установки частоты, Гц	0,1
Шаг изменения выходной частоты, Гц	0,1
Частота коммутации, кГц	2 ... 16
Компенсация крутящего момента, %	– Автоматическая; – Стартовая компенсация, от минус 400 до 399.
Компенсация скольжения	– Автоматическая; – Номинальная компенсация, от минус 400 до 399.
Фиксированная частота, Гц	0,1 ... 400
Уровень защиты по выходному току	50 ... 200 % от номинального значения тока
Динамическое торможение	Постоянным или переменным током
Вольт-частотная характеристика, U/f	Программируемая, до 6 точек

Таблица 2.3 – Характеристики источников сигналов управления

Характеристика	Значение
Установка частоты	ЛПО
	Кнопками  или 
Сигналы внешних задатчиков	0 ... 10 В, (0)4 ... 20 МА, порт (RS-485)
Управление режимами	ЛПО
	Логические сигналы
«ПУСК/РУЧН», «СТОП/СБРОС», «ПУСК/ДИСТ»	Цифровые входы
Функции дискретных выходных сигналов (количество)	Текущие режимы работы(43); Аварии и предупреждения(40); Достижение заданных значений(9). Ошибки управления.
Функции аналоговых выходных сигналов (количество)	Текущих параметров АД, задания и обратной связи (6).
Прикладные функции	«Спящий режим», «Контроль ремня», «Противопожарный режим», «Байпас скоростей»
Защитные функции	Аварийное отключение: при пониженном /повышенном напряжении, перегрузке ПЧВЗ и АД по току, перегреве ПЧВЗ и АД Запись ошибок, защита от постороннего доступа. Ограничение направления вращения, максимальной/минимальной частоты. Короткое замыкание фаз / пробой обмоток на землю.

## 2.2 Электрические параметры ПЧВЗ

### 2.2.1 Напряжение питающей сети и выхода.

Работоспособность серии ПЧВЗ(IP20|54) обеспечивается от сети переменного тока 50/60 Гц, с линейным напряжением  $U_c \pm 10\%$ , на клеммах: L1, L2, L3:

2.2.1.1 ПЧВЗ-х-Б, от 0,25 кВт до 3,7 кВт, от сети:  $U_c = 1 \times 200-240В$ .

Линии сети, L и N, подключать к любой паре из клемм: L1, L2, L3.

2.2.1.2 ПЧВЗ-х-Б, от 0,25 кВт до 11 кВт, от сети:  $U_c = 3 \times 200-240В$ .

2.2.1.3 ПЧВЗ-х-В, от 0,37 кВт до 90 кВт, от сети:  $U_c = 3 \times 380-480В$ .

2.2.1.4 Все модификации ПЧВЗ имеют трехфазный выход, с линейным напряжением на клеммах: U, V, W, от 0 до  $U_c$ , с выходной частотой: до 200 Гц при векторном и до 400 Гц при скалярном принципе управления.

2.2.1.5 Допустимое число включений питания для модификаций ПЧВЗ по мощности: до 30 кВт – 2 вкл/мин; более 30 кВт – 1 вкл/мин.

### 2.2.2 Номинальный фазный ток входа/выхода

В таблице 2.4 приведены значения номинального потребляемого и выходного тока для модификаций ПЧВЗ в длительном режиме нагрузки.

Таблица 2.4 Номинальные значения тока входа/выхода.

Модификация ПЧВЗ, IP20	Номинальный входной ток ПЧВ, А	Номинальный выходной ток ПЧВ, А	Модификация ПЧВЗ, IP20, IP54	Номинальный входной ток ПЧВ, А	Номинальный выходной ток ПЧВ, А
<b>Напряжение питания: 1 3 фазы 220В</b>			<b>Напряжение питания: 3 фазы 380В</b>		
ПЧВЗ-К25-Б	2,8 1,8	1,1 1,5	ПЧВЗ-К37-В	1,3	1,2
ПЧВЗ-К37-Б	3,4 2,4	1,6 2,2	ПЧВЗ-К75-В	2,3	2,2
ПЧВЗ-К75-Б	6,6 4,6	3,1 4,2	ПЧВЗ-1К5-В	3,9	3,7
ПЧВЗ-1К5-Б	10,7 7,5	5,1 6,8	ПЧВЗ-2К2-В	5,2	5,3
ПЧВЗ-2К2-Б	14,2 10,6	7,2 9,7	ПЧВЗ-3К0-В	6,9	7,2
ПЧВЗ-3К7-Б	20,4 16,8	11,4 15,3	ПЧВЗ-4К0-В	9,1	9,0
ПЧВЗ-5К5-Б*	-  24,2	22,0	ПЧВЗ-5К5-В	12,3	12,0
ПЧВЗ-7К5-Б*	-  30,8	28,0	ПЧВЗ-7К5-В	16,6	15,5
ПЧВЗ-11К-Б*	-  46,2	42,0	ПЧВЗ-11К-В	24,3	24,0
<b>Примечание –</b> А) Для модификаций ПЧВЗ-х-Б указаны входные и выходные токи при их питании от однофазной трехфазной сети. Б) * - Питание модификаций ПЧВЗ-х-Б, от 5,5 кВт до 11 кВт, от бытовой однофазной сети 220В, не рекомендуется.			ПЧВЗ-15К-В	32,9	32,0
			ПЧВЗ-18К-В	38,7	37,5
			ПЧВЗ-22К-В	45,7	44,0
			ПЧВЗ-30К-В	62,7	61,0
			ПЧВЗ-37К-В	77,0	73,0
			ПЧВЗ-45К-В	92,4	90,0
			ПЧВЗ-55К-В	113,0	106,0
			ПЧВЗ-75К-В	154,0	147,0
			ПЧВЗ-90К-В	182,0	177,0

### 2.3 Условия эксплуатации прибора

#### 2.3.1 Рабочие условия эксплуатации

Закрытые взрывобезопасные помещения без агрессивных паров и газов, при атмосферном давлении от 80 до 106 кПа, с температурой в диапазоне от минус 10 до +40 °С и относительной влажностью от 5 до 95 %, без конденсации влаги. Максимальная высота над уровнем моря – 1000 м.

#### 2.3.2 Нормальные условия эксплуатации

Закрытые взрывобезопасные помещения без агрессивных паров и газов, при атмосферном давлении от 86 до 106 кПа, с температурой воздуха от +15 до +25 °С и относительной влажностью воздуха от 45 до 75 %.

#### 2.3.3 Особые условия эксплуатации

Особые условия эксплуатации (со снижением номинальных характеристик):

2.3.3.1 При высокой температуре окружающего воздуха, длительный выходной ток должен быть уменьшен. ПЧВЗ может работать при температуре окружающего воздуха не выше + 50 °С, с двигателем на один типоразмер меньшим номинального. Длительная работа при полной нагрузке и температуре воздуха +50 °С приводит к сокращению срока службы ПЧВЗ.

2.3.3.2 При пониженном атмосферном давлении охлаждающая способность воздуха уменьшается. При высоте, превышающей 1000 м, необходимо понизить выходной ток на 1 % на каждые 100 м высоты или понизить максимальную температуру воздуха на 1 °С на каждые 200 м.

Максимальная допустимая высота со снижением номинальных характеристик – до 3000 м над уровнем моря.

**Примечание** - При продолжительной работе электродвигателя на низких (меньше половины номинальной скорости двигателя) оборотах, может потребоваться его дополнительное воздушное охлаждение или применение более мощного (на один типоразмер) двигателя.

#### 2.3.4 Максимально- допустимые условия эксплуатации.

2.3.4.1 Максимально- допустимая температура окружающей среды:

- от минус 20 до + 50°С, для мощности, до 11 кВт
- от минус 10 до + 50° С, для мощности, более 11 кВт.

2.3.4.2 Вибрация, не более 1 g.

## 2.4 Меры безопасности

2.4.1 Установку ПЧВЗ следует производить во взрывобезопасной зоне, в специализированном шкафу или на щите автоматики, доступ к которым разрешен только квалифицированным специалистам.

**Внимание!** На открытых контактах L1, L2, L3, U, V, W, 01, 02, 03, 04, 05, 06 может присутствовать напряжение, опасное для жизни человека.

2.4.2 Любые работы по подключению и техническому обслуживанию ПЧВЗ следует производить только, при отключенном питании, квалифицированными специалистами, изучившими руководство по эксплуатации.

2.4.3 При подключении и проверке ПЧВЗ необходимо соблюдать требования ГОСТ 12.3.019 «Правил эксплуатации электроустановок потребителей» и «Правил охраны труда при эксплуатации электроустановок потребителей».

2.4.4 Указания по технике безопасности:

- Преобразователь частоты должен быть заземлен.
- Запрещается отсоединять разъемы сетевого питания, разъемы двигателя, если преобразователь частоты подключен к питающей сети или вращается АД.

**ВНИМАНИЕ!** Кнопка «Стоп/Сброс» не отключает ПЧВЗ от сети и АД.

2.4.5 Высокое напряжение в цепи постоянного тока может сохраняться, даже если светодиоды погасли. Прежде чем прикоснуться к потенциально опасным токоведущим частям ПЧВЗ, следует выдержать промежуток времени в соответствии с таблицей 2.5.

Таблица 2.5

Напряжение питания, В	Мощность, кВт	Минимальное время выдержки, мин
~200 ... 240 В	0,25 ... 3,7	4
	5,5 ... 11	15
~380 ... 480 В	0,37 ... 7,5	4
	11 ... 90	15

**ВНИМАНИЕ!**

Прикосновение к токоведущим частям может быть опасно для жизни, даже после того, как оборудование было отключено от сети. Убедитесь также, что отключены другие источники напряжения (подключение промежуточной цепи постоянного тока).

2.4.6 Ток утечки на землю мотора, подключенного к ПЧВЗ, не должен превышать 3,5 мА. Усиленное защитное заземление должно производиться с помощью медного провода сечением не менее 10 мм<sup>2</sup> или же дополнительного провода того же сечения, что и проводники питающей сети, подключенного отдельно.

2.4.7 Для дополнительной защиты допускается использование датчика тока несимметрии с временной задержкой.

2.4.8 При подключении к изолированной сети электропитания, т.е. сети IT, максимально- допустимое линейное напряжение питания, не более 525 В.

**Внимание!** Для обеспечения безопасности персонала следует исключить возможность непреднамеренного пуска ПЧВЗ и АД нажатием кнопки «Стоп/Сброс» или отключением питания ПЧВЗ.

## 3 Устройство прибора

### 3.1 Конструкция прибора

#### 3.1.1 Корпус ПЧВЗ

3.1.1.1 Преобразователь частоты ПЧВЗ изготавливается в пластмассовом корпусе. Чертеж корпуса с направлениями габаритных измерений показан на рисунке 3.1.

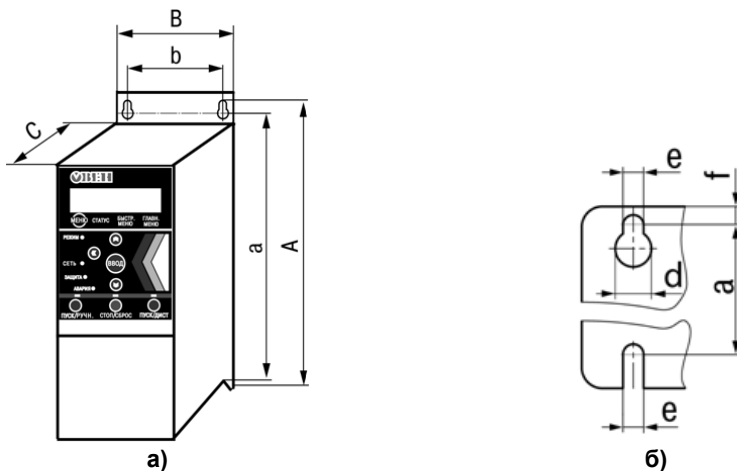


Рисунок 3.1 - Габаритные размеры ПЧВЗ, а) корпуса; б) плиты охладителя

3.1.1.2 Размерные параметры ПЧВЗ приведены в таблице 3.1.

Таблица 3.1 - Размерные параметры ПЧВЗ

Модификация ПЧВЗ	Код корпуса	Размеры по направлениям на рисунке 3.1, мм								Вес, кг
		A	a	B	b	C	d	e	f	
<b>Степень защиты IP20</b>										
ПЧВЗ-К25-Б	01	195	183	75	56	168	9	4,5	5,3	2,1
ПЧВЗ-К37-Б	01	195	183	75	56	168	9	4,5	5,3	2,1
ПЧВЗ-К75-Б	01	195	183	75	56	168	9	4,5	5,3	2,1
ПЧВЗ-1К5-Б	01	195	183	75	56	168	9	4,5	5,3	2,1
ПЧВЗ-2К2-Б	02	227	212	90	65	190	11	5,5	7,4	3,4
ПЧВЗ-3К7-Б	03	255	240	100	74	206	11	5,5	8,1	4,5
ПЧВЗ-5К5-Б	04	296	275	135	105	241	12,6	7	8,4	7,9
ПЧВЗ-7К5-Б	04	296	275	135	105	241	12,6	7	8,4	7,9
ПЧВЗ-11К-Б	05	334	314	150	120	255	12,6	7	8,5	9,5
ПЧВЗ-К37-В	01	195	183	75	56	168	9	4,5	5,3	2,1

Окончание таблицы 3.1

Модификация ПЧВЗ	Код корпуса	Размеры по направлениям на рисунке 3.1, мм								Вес, кг
		A	a	B	b	C	d	e	f	
ПЧВЗ-К75-В	01	195	183	75	56	168	9	4,5	5,3	2,1
ПЧВЗ-1К5-В	01	195	183	75	56	168	9	4,5	5,3	2,1
ПЧВЗ-2К2-В	02	227	212	90	65	190	11	5,5	7,4	3,4
ПЧВЗ-3К0-В	02	227	212	90	65	190	11	5,5	7,4	3,4
ПЧВЗ-4К0-В	02	227	212	90	65	190	11	5,5	7,4	3,4
ПЧВЗ-5К5-В	03	255	240	100	74	206	11	5,5	8,1	4,5
ПЧВЗ-7К5-В	03	255	240	100	74	206	11	5,5	8,1	4,5
ПЧВЗ-11К-В	04	296	275	135	105	241	12,6	7	8,4	7,9
ПЧВЗ-15К-В	04	296	275	135	105	241	12,6	7	8,4	7,9
ПЧВЗ-18К-В	05	334	314	150	120	255	12,6	7	8,5	9,5
ПЧВЗ-22К-В	05	334	314	150	120	255	12,6	7	8,5	9,5
ПЧВЗ-30К-В	06	518	495	239	200	242	-	8,5	15	24,5
ПЧВЗ-37К-В	06	518	495	239	200	242	-	8,5	15	24,5
ПЧВЗ-45К-В	06	518	495	239	200	242	-	8,5	15	24,5
ПЧВЗ-55К-В	07	550	521	313	270	335	-	8,5	17	36
ПЧВЗ-75К-В	07	550	521	313	270	335	-	8,5	17	36
ПЧВЗ-90К-В	08	660	631	375	330	335	-	8,5	17	51
<b>Степень защиты IP54</b>										
ПЧВЗ-К75-В-54	12	332	319	115	74	225	11	5,5	9	5,3
ПЧВЗ-1К5-В-54	12	332	319	115	74	225	11	5,5	9	5,3
ПЧВЗ-2К2-В-54	12	332	319	115	74	225	11	5,5	9	5,3
ПЧВЗ-3К0-В-54	12	332	319	115	74	225	11	5,5	9	5,3
ПЧВЗ-4К0-В-54	12	332	319	115	74	225	11	5,5	9	5,3
ПЧВЗ-5К5-В-54	13	368	354	135	89	237	12	6,5	9,5	7,2
ПЧВЗ-7К5-В-54	13	368	354	135	89	237	12	6,5	9,5	7,2
ПЧВЗ-11К-В-54	15	480	454	242	210	260	19	9	9	23
ПЧВЗ-15К-В-54	15	480	454	242	210	260	19	9	9	23
ПЧВЗ-18К-В-54	15	480	454	242	210	260	19	9	9	23
ПЧВЗ-22К-В-54	16	650	624	242	210	260	19	9	9	27
ПЧВЗ-30К-В-54	16	650	624	242	210	260	19	9	9	27
ПЧВЗ-37К-В-54	16	650	624	242	210	260	19	9	9	27
ПЧВЗ-45К-В-54	17	680	648	308	272	310	19	9	9,8	45
ПЧВЗ-55К-В-54	17	680	648	308	272	310	19	9	9,8	45
ПЧВЗ-75К-В-54	18	770	739	370	334	335	19	9	9,8	65
ПЧВЗ-90К-В-54	18	770	739	370	334	335	19	9	9,8	65

3.1.1.2 Лицевая панель корпуса разделена на два отсека:

- отсек подключения локальной панели оператора;
- клеммный отсек.



3.1.1.3 На поверхности корпуса имеется винт «RFI SWITCH» для отключения встроенного фильтра радиочастотных помех: - для исполнения IP20, на левой боковой поверхности и для исполнения IP54, на лицевой поверхности, слева от ЛПОЗ.

3.1.1.4 На задней поверхности прибора размещена плита охладителя с отверстиями, используемыми для крепления прибора (см. рисунок 3.1(б)).

#### 3.1.2 Отсек подключения ЛПО

Отсек подключения локальной панели оператора расположен в верхней части лицевой панели прибора (см. рисунок 3.1(а)). В исполнении IP54 доступ к отсеку возможен при снятой передней стенке (см. рисунок 3.2(б)).

В центре верхней части отсека расположен разъем подключения ЛПО; этот же разъем используется для подключения кабеля для ЛПОЗ (комплект монтажный КМЗ по отдельному заказу).

- Под разъемом расположены четыре индикатора:
- Зеленый светодиод «Режим»: активна работа по шине RS-485;
- Зеленый светодиод «Сеть»: питание преобразователя частоты включено;
- Мигающий красный светодиод «Защита»: предупреждение;
- Желтый светодиод «Авария»: аварийный сигнал.

По периметру отсека расположены защёлки для крепления ЛПО.

В отсеке расположен разъем подключения ЛПО или соединительного кабеля для ЛПОЗ и три индикатора.

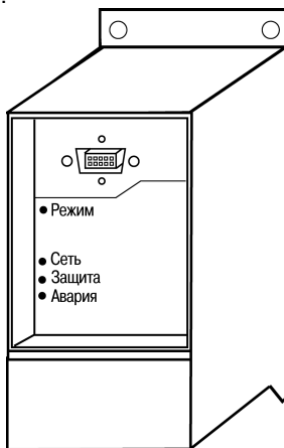


Рисунок 3.2 – Лицевая панель прибора. Отсек подключения ЛПО

### 3.1.3 Клеммный отсек

Клеммный отсек расположен в нижней части лицевой панели прибора. В исполнении IP20 отсек закрыт съемной крышкой, для снятия которой следует использовать отвертку, как показано на рисунке 3.3(а). В исполнении IP54 доступ к клеммному отсеку возможен при снятой передней стенке (см. рисунок 3.3(б)).

В отсеке расположены клеммные колодки для подключения сетевых, моторных и сигнальных кабелей.

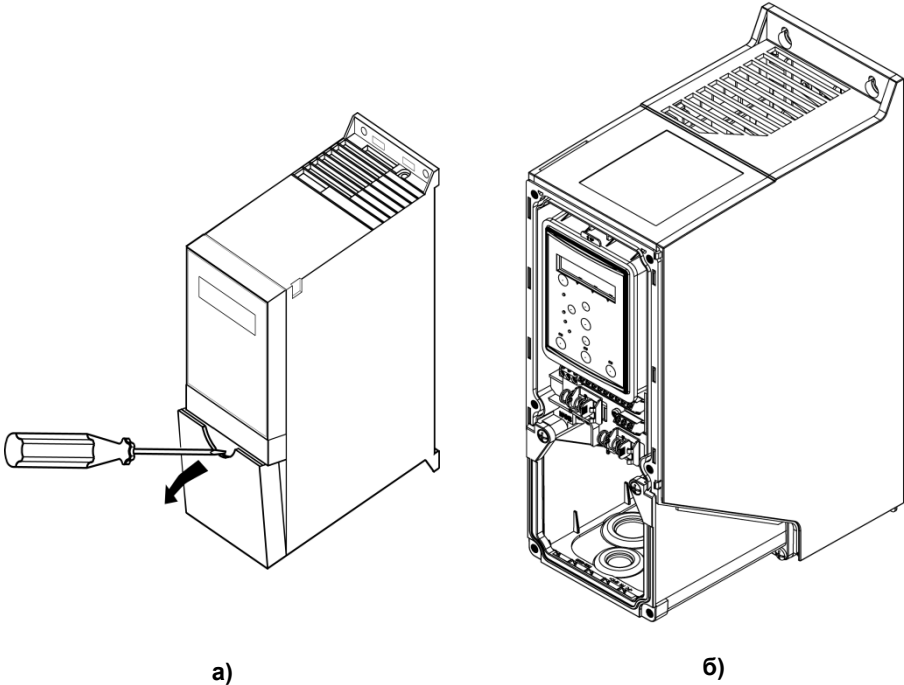
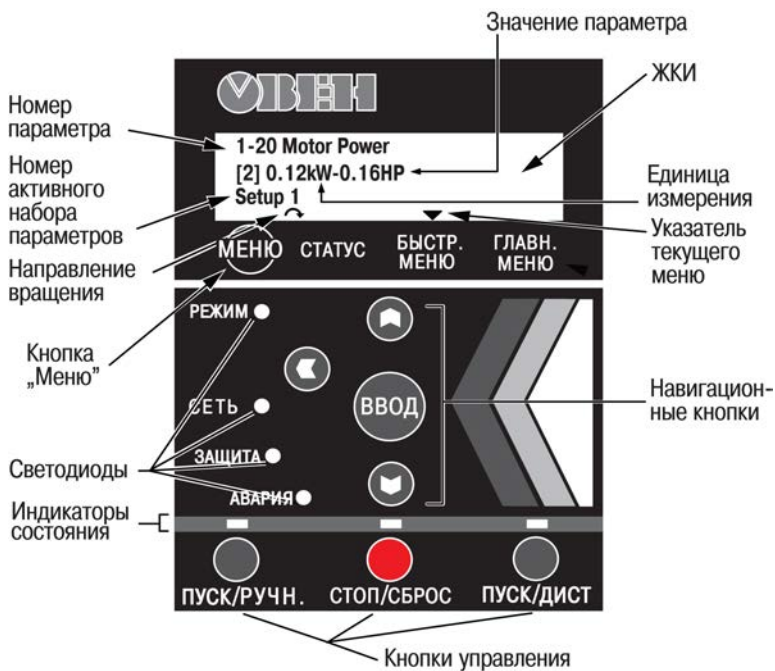


Рисунок 3.3 – Клеммный отсек: а) исполнения IP20, б) исполнения IP54

### 3.1.4 Локальная панель оператора ЛПОЗ

Съемная локальная панель оператора (ЛПОЗ) предназначена для программирования и управления режимами работы, с помощью органов управления, а также для отображения, на встроенном жидкокристаллическом индикаторе (ЖКИ), значений параметров прибора. Запрограммированный прибор может функционировать без ЛПОЗ, поэтому партия из нескольких приборов, в исполнении IP20, может комплектоваться одной ЛПОЗ.



**Рисунок 3.4 – ЛПОЗ – Локальная панель оператора ПЧВ3.  
Элементы индикации и управления**

**Примечание** - Для частотных преобразователей ПЧВ3, в исполнении IP54, ЛПОЗ является несъемной частью корпуса прибора.

## 4 Монтаж прибора на объекте и подключение

### 4.1 Механический монтаж прибора

4.1.1 Выберите наилучшее место для эксплуатации ПЧВЗ и учтите следующие факторы:

- Наличие системы защитного заземления по ГОСТ 12.1.030-81;
- Обеспечение источниками питания надлежащего напряжения и тока;
- Соответствие номиналов предохранителей и выключателей;
- Размещение (открытое/закрытое) и способ охлаждения;
- Рабочую температуру окружающей среды;
- Траекторию прокладки, длину, сечение и экранирование кабелей;
- Необходимость в дополнительном оборудовании;
- Наличие пространства в верхней и нижней части корпуса ПЧВЗ;
- Снижение номинальных характеристик при температуре выше +40 °С и высоте, более 1000 м над уровнем моря.

4.1.2 Подготовьте в монтажном шкафу или на щите автоматики штатное место для крепления прибора и установите прибор.

Конструкция шкафа или щита должна обеспечивать защиту прибора от попадания в него влаги, пыли, грязи и посторонних предметов. Следует использовать металлический шкаф с заземлением корпуса. ПЧВЗ следует устанавливать на щитах или в шкафах, доступ внутрь которых разрешен только квалифицированным специалистам.

4.1.3 При установке нескольких преобразователей, они могут монтироваться вплотную, один к другому (по горизонтали), кроме корпусов с аксессуарами IP21. Для охлаждения прибора требуется свободное пространство сверху и снизу корпуса ПЧВЗ, размеры которых приведены в таблице 4.1

**Таблица 4.1 Размеры зазоров при монтаже корпусов ПЧВЗ вплотную**

Модификации ПЧВЗ	Коды корпусов	Пространство сверху/снизу корпуса, мм
<b>Степень защиты IP20</b>		
От ПЧВЗ-К25-Б до ПЧВЗ-18К-В	от 01 до 05	100
От ПЧВЗ-22К-В до ПЧВЗ-75К-В	от 05 до 07	200
ПЧВЗ-90К-В	Н8	250
<b>Степень защиты IP54</b>		
От ПЧВЗ-К75-В-54 до ПЧВЗ-7К5-В-54	от 12 до 13	100
От ПЧВЗ-11К-В-54 до ПЧВЗ-75К-В-54	от 15 до 18	200
ПЧВЗ-90К-В-54	18	250

**Внимание!** При монтаже ПЧВЗ следует помнить, что прикосновение к токопроводящим частям корпуса ПЧВ допускается только при полном отключении его от питающей сети и выдерживания определенного временного промежутка по таблице 2.5.

## 4.2 Монтаж внешних связей

### 4.2.1 Общие требования

4.2.1.1 Подключение внешних цепей к прибору производится по схеме, приведенной на рисунке 4.1.

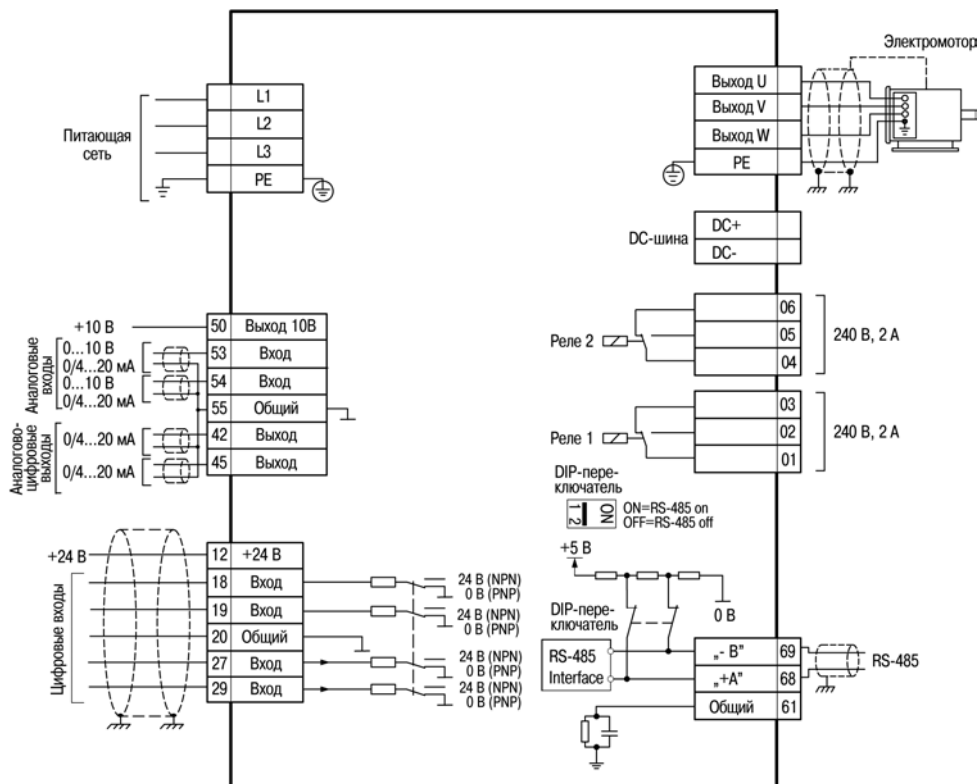
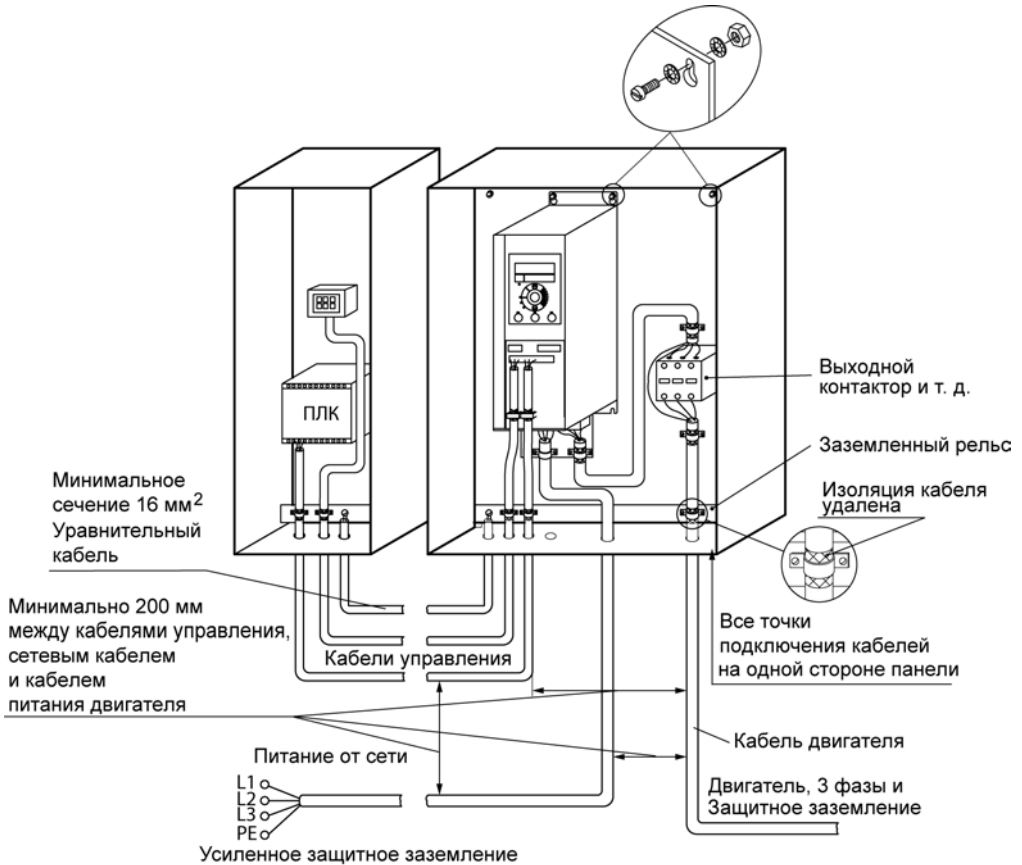


Рисунок 4.1 - Схема электрических соединений клемм прибора

**Примечание** - В модификациях ПЧВЗ, мощностью, от 30 кВт до 90 кВт выходы DC-шины (DC+ и DC-) не предусмотрены.

### 4.3 Подключение силовых и сигнальных кабелей

4.3.1.2 Для подключения к прибору следует использовать экранированные/ бронированные кабели, в том числе, внутри монтажных шкафов. Либо, применить жесткие кабельные каналы для неэкранированных кабелей, раздельно: сигнальных, сетевых, моторных и DC-шины, как показано на рисунке 4.2.



**Рисунок 4.2 – Монтаж ПЧВЗ с учетом требований ЭМС**

4.3.1.2 Сетевые, моторные и DC-шины кабели рекомендуется выбирать:

- для модификаций ПЧВЗ-х-Б - с рабочим междуфазным напряжением 660В,
- для модификаций ПЧВЗ-х-В - с рабочим междуфазным напряжением 1000В.

#### 4.3.1 Подключение к сети питания

4.3.1.1 При использовании трехфазного питания следует подключить провода ко всем трем клеммам L1, L2 и L3 клеммного блока «MAINS» (см. рисунок 4.3.1)

4.2.1.3 Увеличение коэффициента мощности привода и улучшение характеристик ЭМС может быть достигнуто путем установки дополнительного оборудования: сетевых реакторов (PCO, PCT) и фильтров (РФП), отдельно для каждого ПЧВЗ.

Описание дополнительного оборудования приведено в «Руководстве по проектированию ПЧВЗ».

4.3.1.3 Минимальное сечение жил кабелей к сети, двигателю и DC-шины выбирается в соответствии с таблицей 4.2.

Таблица 4.2 – Сечение силовых кабелей при подключении ПЧВЗ

Мощность, кВт	Сечение кабеля, мм <sup>2</sup>	Мощность, кВт	Сечение кабеля, мм <sup>2</sup>
Питающая сеть: 1 3× 200...240В		Питающая сеть: 3× 380...480В	
0,25...3,7	4	0,37...7,5	4
5,5...11	16	11...22	16
		30...45	35
		55...75	50
		90	120

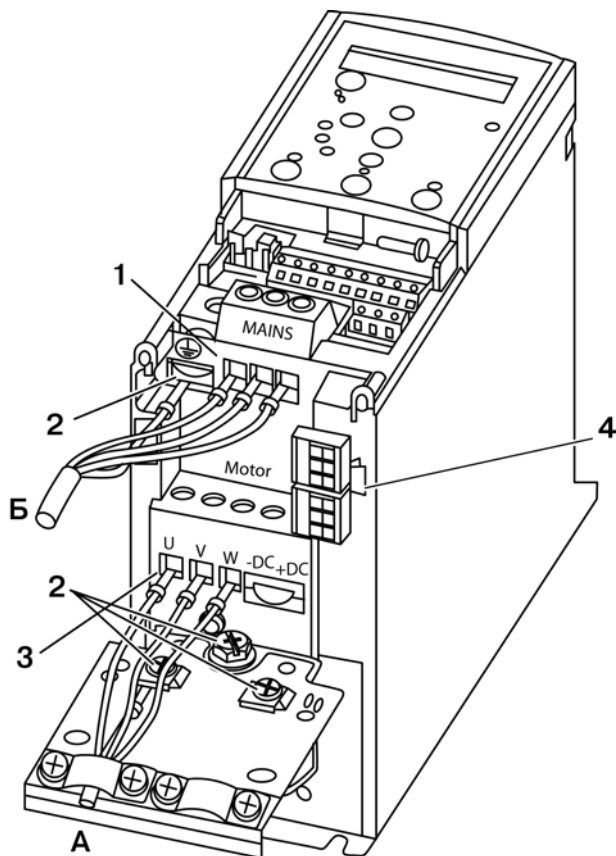


Рисунок 4.3 – Подключение электродвигателя (кабель А, клеммы «Motor») и сетевых проводов (кабель Б, клеммы «Mains»). Цифрами обозначены: 1 – фаза; 2 – заземление; 3 - электродвигатель; 4 - реле

4.3.1.4 При подключении кабелей к прибору следует соблюдать величины моментов затяжки клемм, приведенные в таблице 4.3.

**Таблица 4.3 – Моменты затяжки клемм, Нм**

Сеть	Двигатель	Клеммы управления	Земля	Реле
1,4	0,7	0,15	3	0,5

### 4.3.2 Подключение двигателя

4.3.2.1 Для определения требуемого сечения моторного кабеля см. п. 4.3.1.3.

4.3.2.2 Для обеспечения соответствия требованиям ЭМС следует использовать для подключения двигателя экранированные/ бронированные кабели, в том числе, внутри монтажных шкафов. Либо, применить жесткие кабельные каналы для неэкранированных кабелей,.

4.3.2.3 Экран должен покрывать не менее 80 % поверхности кабеля и изготовлен из металла.

4.3.2.4 При подключении к прибору экрана/бронированной оболочки следует использовать кабельные зажимы с низким сопротивлением, имеющиеся в аксессуарах - панелях ПКЗ-х. Подключение свитыми концами (косичками) не рекомендуется: это значительно снижает эффективность экранирования.

4.3.2.5 Экранирующие оболочки или кабельные каналы следует заземлить с обоих концов, на двигателе и на ПЧВЗ.

4.3.2.6 Между металлической поверхностью монтажного шкафа, его монтажной плитой и охладителем ПЧВЗ необходимо обеспечить надежный электрический и тепловой контакт с помощью крепежных метизов.

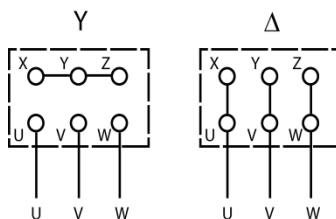
4.3.2.7 Максимальная длина экранированного/бронированного кабеля двигателя – 25 метров. Максимальная длина неэкранированного/небронированного кабеля двигателя – 50 метров.

**Примечание** – Для снижения уровня помех и токов утечки кабель двигателя должен быть как можно короче.

4.3.2.8 При необходимости увеличения длины моторного кабеля, до 100м, и снижения общих тепловых потерь рекомендуется применить дополнительное оборудование: моторные реакторы (РМО, РМТ) и фильтры (РФП), описанные в «Руководстве по проектированию ПЧВЗ».

4.3.2.9 Выбор схемы соединения обмоток электродвигателя осуществляется на основе соответствия его межфазного (линейного) напряжения питания и выходного межфазного напряжения ПЧВЗ. Схема подключения и напряжение указаны на шильдике двигателя (см. рисунок 4.4).





**Рисунок 4.4 – Соединения по схемам «звезда» (слева) и «треугольник» (справа)**

4.3.2.9 При подключении к прибору двигателя следует сначала подключить заземляющий кабель к клеммам на корпусах АД и ПЧВЗ « $\perp$ » или «РЕ», затем присоединить провода к клеммам U, V и W клеммного блока «MOTOR», расположенного на нижней поверхности прибора (по схеме «звезда» или «треугольник»), и затянуть клеммы (см. рисунок 4.4).

**Внимание!** При подключении следует свериться со схемой, приведенной на шильдике двигателя. Подключение проводников «N» и «РЕ» питающей сети, к силовым цепям нагрузки от клемм выхода ПЧВ: «U, V, W», не допускается.

### 4.3.3 Подключение кабелей управления

4.3.3.1 Все клеммы для подсоединения кабелей управления размещаются в клеммном отсеке, закрытом крышкой, на передней панели ПЧВЗ.

Для снятия крышки клеммного отсека следует воспользоваться отверткой (см. рисунок 4.5).

4.3.3.2 Максимальное сечение проводов, подключаемых к клеммам управления при монтаже жестким проводом –  $1,5 \text{ мм}^2$  ( $2 \times 0,75 \text{ мм}^2$ ).

Максимальное сечение проводов, подключаемых к клеммам управления при монтаже гибким кабелем –  $1 \text{ мм}^2$ .

Максимальное сечение проводов, подключаемых к клеммам управления при монтаже кабелем с центральной жилой –  $0,5 \text{ мм}^2$

Минимальное сечение проводов, подключаемых к клеммам управления –  $0,25 \text{ мм}^2$ .

### 4.3.4 Аксессуары

4.3.4.1 Дополнительно, по заказу пользователя, совместно с прибором могут быть поставлены:

4.3.4.2 Комплект монтажный КМЗ для удаленного монтажа ЛПОЗ:



**Рисунок 4.5 – Комплект монтажный КМ3: а) кабель 3м; б) крепеж**

4.3.4.3 Крышка КО3-х для повышения защиты корпуса ПЧВ до степени IP21 и для надежного закрепления сетевых и моторных кабелей, а так же, для механической защиты от прикосновения к силовым клеммам;



**Рисунок 4.6 – Крышка КО3-х: а) крышка IP21; б) отсек кабельный**

4.3.4.4 Панель ПК3-х для надежного крепления оболочек кабелей, а так же подавления помехоэмиссии экранированных моторных кабелей.



**Рисунок 4.7 – Панель ПК3-х**

Перечень аксессуаров для совместного применения с ПЧВ3 и их обозначения при заказе приведены в таблице 4.3.

Таблица 4.4 – Аксессуары для применения с ПЧВЗ. Соответствие ПЧВЗ и аксессуаров

Модификация ПЧВЗ	Крышка КО	Панель ПК
ПЧВЗ-К25-Б	КОЗ-1	ПКЗ-1/2
ПЧВЗ-К37-Б		
ПЧВЗ-К75-Б		
ПЧВЗ-1К5-Б		
ПЧВЗ-2К2-Б	КОЗ-2	
ПЧВЗ-3К7-Б	КОЗ-3	ПКЗ-3
ПЧВЗ-5К5-Б	КОЗ-4	ПКЗ-4/5
ПЧВЗ-7К5-Б		
ПЧВЗ-11К-Б	КОЗ-5	
ПЧВЗ-К37-В	КОЗ-1	ПКЗ-1/2
ПЧВЗ-К75-В		
ПЧВЗ-1К5-В		
ПЧВЗ-2К2-В	КОЗ-2	
ПЧВЗ-3К0-В		
ПЧВЗ-4К0-В		
ПЧВЗ-5К5-В		
ПЧВЗ-7К5-В	КОЗ-3	ПКЗ-3
ПЧВЗ-11К-В		
ПЧВЗ-15К-В	КОЗ-4	ПКЗ-4/5
ПЧВЗ-18К-В		
ПЧВЗ-22К-В	КОЗ-5	
ПЧВЗ-30К-В		
ПЧВЗ-37К-В		
ПЧВЗ-45К-В		
ПЧВЗ-55К-В	КОЗ-6	ПКЗ-6
ПЧВЗ-75К-В		
ПЧВЗ-90К-В	КОЗ-7	ПКЗ-7
	КОЗ-8	ПКЗ-8

## 5 Эксплуатация прибора

После монтажа, программирования и подачи команды «ПУСК», ПЧВЗ автоматически начинает выполнять программу в соответствии с активным набором параметров. На светодиоды и ЖКИ ЛПОЗ могут быть выведены сообщения, значения параметров и т.д.

## 6 Техническое обслуживание

Техническое обслуживание прибора производится не реже одного раза в шесть месяцев и состоит из контроля крепления прибора, контроля электрических соединений, а также удаления пыли и грязи.

## 7 Маркировка

На корпус прибора и прикрепленных к нему табличках наносятся:

- наименование прибора;
- степень защиты корпуса по ГОСТ 14254;
- напряжение и частота питания;
- потребляемая мощность;
- класс защиты от поражения электрическим током по ГОСТ 12.2.007.0;
- единый знак обращения продукции на рынке государств-членов Таможенного союза (ЕАС);
- страна-изготовитель;
- заводской номер прибора и год выпуска.

На потребительскую тару наносятся:

- наименование прибора;
- единый знак обращения продукции на рынке государств-членов Таможенного союза (ЕАС);
- страна-изготовитель;
- заводской номер прибора и год выпуска.

## 8 Комплектность

Прибор	– 1 шт.
Паспорт и Гарантийный талон	– 1 экз.
Руководство по эксплуатации	– 1 экз.
Руководство по проектированию	– 1 экз.
Реакторы для ПЧВ КУВФ.671335*	
Резисторы балластные для ПЧВ КУВФ.434153*	
Аксессуары для ПЧВ (ЛПОх, КОх, ПКх, ЗДх, КМх) КУВФ.421212*	
* - данная позиция включается в комплект поставки по отдельном заказу	

**Примечание** - Изготовитель оставляет за собой право внесения дополнений в комплектность изделия.

## 9 Гарантийные обязательства

9.1 Изготовитель гарантирует соответствие прибора требованиям ТУ при соблюдении условий эксплуатации, транспортирования, хранения и монтажа.

9.2 Гарантийный срок эксплуатации 36 месяцев со дня продажи.

9.3 В случае выхода прибора из строя в течение гарантийного срока, при соблюдении пользователем условий эксплуатации, транспортирования, хранения и монтажа, предприятие изготовитель обязуется осуществить его бесплатный ремонт или замену.

9.4 Порядок передачи изделия в ремонт содержится в паспорте и гарантийном талоне.

## 10 Транспортирование и хранение

10.1 Приборы транспортируются в закрытом транспорте любого вида. Крепление тары в транспортных средствах должно производиться согласно правилам, действующим на соответствующих видах транспорта.

10.2 Условия транспортирования должны соответствовать условиям 5 по ГОСТ 15150-69 при температуре окружающего воздуха от минус 25 до +55 °С с соблюдением мер защиты от ударов и вибраций.

10.3 Перевозку осуществлять в транспортной таре поштучно или в контейнерах.

10.4 Условия хранения в таре на складе изготовителя и потребителя должны соответствовать условиям 1 по ГОСТ 15150-69. В воздухе не должны присутствовать агрессивные примеси.

10.5 Приборы следует хранить на стеллажах, обеспечивающих свободный доступ к ним. Расстояние между стенами, полом хранилища и приборами должно быть не менее 100 мм.

# 11 Программирование прибора

**Внимание!** При заводских настройках ПЧВЗ невозможно управление двигателем ни в ручном, ни в дистанционном режиме. Для начала работы необходимо замкнуть клеммы 12-27 ПЧВЗ или изменить настройки параметра 5-12 **Функция дискретного входа кл.27** со значения [2] «Инверсный останов» на значение [0] «нет функции».

## 11.1 Общие принципы

11.1.1 Программирование ПЧВЗ заключается в задании требуемых значений параметров в «Быстрое меню» или «Главное меню», которые задают определенный алгоритм работы привода. Подробное изложение принципов программирования приведено в «Руководстве по программированию ПЧВЗ».

11.1.2 Программирование прибора выполняется с помощью органов управления и индикации (кнопок и ЖКИ) на локальной панели оператора ЛПОЗ, копированием из ЛПОЗ в ПЧВЗ или с помощью программы-конфигуратора ПЧВЗ.

11.1.3 Для расширения функциональных возможностей ПЧВЗ содержит два набора параметров: «НАБОР 1» и «НАБОР 2». В двух наборах можно записать программные конфигурации: для двух различных алгоритмов управления одним АД, или для двух приводов с разными АД, с их автоматической коммутацией, по принадлежности к "НАБОР 1" или "НАБОР 2", к выходу ПЧВЗ. По умолчанию, «НАБОР 1» является «Активным набором».

11.1.4 Все модификации ПЧВЗ, в состоянии поставки, хранят в памяти «Активный набор» параметров с заводскими настройками - готовую программную конфигурацию алгоритма управления скоростью АД, с синхронной скоростью – 1500 об/мин, с разомкнутым контуром процесса. Просмотр параметров конфигурации возможен в: «Быстрое меню», подраздел «Мастер настройки разомкнутого контура», таблица 10.1

11.1.5 В случае необходимости, пользователь может отредактировать заводские настройки параметров или ввести новую программную конфигурацию, примеры которых представлены в «Руководстве по проектированию ПЧВЗ».








## 11.2 Раздел «Быстрое меню»

Раздел «Быстрое меню» содержит следующие выделенные подразделы:

- Мастер настройки параметров разомкнутого контура (Start-up Wizard for Open Loop Applications);
- Мастер настройки параметров замкнутого контура (Closed Loop Set-up Wizard);
- Настройка двигателя (Motor Setup);
- Внесенные изменения (Changes Made).

Каждый подраздел содержит минимально- необходимый перечень параметров, рекомендуемый для соответствующего алгоритма работы привода.

Для работы в разделе «Быстрое меню»:

1. Нажимайте кнопку «Меню» до перемещения указателя ЖКИ, на позицию «Быстр. меню».
2. Нажимая  или  выберите требуемый подраздел и нажмите «Ввод».
3. Нажимая  или  выберите требуемый параметр и нажмите «Ввод».
4. Нажимая  или  выберите требуемое значение и нажмите «Ввод».
5. Возврат в предыдущее состояние осуществляется нажатием кнопки  «Назад», а при двойном ее нажатии - в исходную позицию «Статус».

### 11.2.1 Подраздел «Мастер настройки разомкнутого контура»

Мастер настройки разомкнутого контура содержит минимально- необходимый перечень параметров, с рекомендуемыми значениями по умолчанию, для процесса управления скоростью АД, без применения сигнала обратной связи и определяет параметры: пуска/останова, аналогового задания скорости, а также дополнительно, сигналы реле. Список параметров для настройки разомкнутого контура приведен в таблице 11.1.

**Таблица 11.1 - Список параметров разомкнутого контура**

Номер и название	Диапазон	Заводская установка	Функция
0-03 Regional Settings	[0] Международная; [1] США.	0	Система стандартов
0-06 Grid Type	0 - 132	2 10	Тип питающей сети
1-10 Motor Construction	[0] – Асинхрон [1] – PM, non SPM	0	Асинхронный, синхронный
1-20 Motor Power	0,12 ... 110 кВт	В соответствии с типоразмером	Мощность двигателя с паспортной таблички
1-22 Motor Voltage	50,0 ... 1000,0 В	В соответствии с типоразмером	Напряжение питания двигателя с паспортной таблички
1-23 Motor Frequency	20,0 ... 400,0 Гц	В соответствии с типоразмером	Частота напряжения питания двигателя с паспортной таблички
1-24 Motor Current	0,01 ... 10000,00 А	В соответствии с типоразмером	Ток двигателя с паспортной таблички
1-25 Motor Nominal Speed	100,0 ... 9999,0 об/мин	1420	Номинальная скорость вращения двигателя с паспортной таблички
4-12 Motor Speed Low Limit [Hz]	0,0 ... 400 Гц	0	Нижний предел скорости двигателя
4-14 Motor Speed High Limit [Hz]	0,0 ... 400 Гц	65	Верхний предел скорости двигателя



Окончание таблицы 11.1

Номер и название	Диапазон	Заводская установка	Функция
3-41 Ramp 1 Ramp up Time	0,05 ... 3600,0 сек	3	Время разгона от нуля до номинальной частоты двигателя, пар. 1-25
3-42 Ramp 1 Ramp Down Time	0,05 ... 3600,0 сек	3	Время замедления от номинальной частоты двигателя, пар. 1-25, до нуля
1-73 Flying Start	[0] Запрещено; [1] Разрешено.	0	Если требуется, чтобы преобразователь частоты подхватывал вращающийся двигатель, выберите «Разрешено»
6-19 Terminal 53 mode	[0] Ток; [1] Напряжение.	1	Выбор режима работы клеммы 53
6-10 Terminal 53 Low Voltage	0 ... 10 В	0,07	Введите напряжение, которое соответствует нижнему значению задания клеммы 53
6-11 Terminal 53 High Voltage	0 ... 10 В	10	Введите напряжение, которое соответствует высокому значению задания клеммы 53
3-02 Minimum Reference	-4999 ... +4999	0	Минимальное задание
3-03 Maximum Reference	-4999 ... +4999	50	Максимальное задание
5-40 Function Relay [0] Function relay	См. 5-40 Function Relay	9 Аварийный сигнал	Функция для управления выходным реле 1
5-40 Function Relay [1] Function relay		5 Работа двигателя	Функция для управления выходным реле 2
1-29 Automatic Motor Adaption	См. 1-29 Automatic Motor Adaption (AMA)	Выкл.	Запуск процедуры ААД

### 11.2.2 Подраздел «Мастер настройки замкнутого контура»

Мастер настройки замкнутого контура содержит минимально- необходимый перечень программируемых параметров: пуска/останова двигателя, аналогового задания (уставки), сигнала ОС и встроенного ПИ-регулятора, с рекомендуемыми значениями по умолчанию. Алгоритм замкнутого контура вступает в силу при конфигурации контура ОС и задания источника сигнала ОС вводом значений в таблицу 11.2, указанных ниже:

- конфигурации контура ОС, в параметре 1-00(3) - замкнутый контур,
- источника сигнала ОС, в параметре 20-00 - аналоговый вход, или RS-485,
- автоматической адаптации двигателя (ААД), в параметре 1-29(1 или 2).

Список параметров для настройки замкнутого контура приведен в таблице 11.2.

**Таблица 11.2 - Список параметров замкнутого контура**

Номер и название	Диапазон	Заводская установка	Функция
0-03 Regional Settings	[0] Международная [1] США	0	Система стандартов
0-06 Grid Type	0 ... 132	2 10	Тип питающей сети
1-00 Configuration mode	[0] Разомкнутый контур управления; [3] замкнутый контур управления.	0	Контур управления процессом
1-10 Motor Construction	[0] – Asinchron [1] – PM, non SPM	0	Асинхронный, синхронный
1-20 Motor Power	0,12 ... 110 кВт	В соответствии с типоразмером	Мощность двигателя с паспортной таблички
1-22 Motor Voltage	50,0 ... 1000,0 В	В соответствии с типоразмером	Напряжение питания двигателя с паспортной таблички
1-23 Motor Frequency	20,0 ... 400,0 Гц	В соответствии с типоразмером	Частота напряжения питания двигателя с паспортной таблички
1-24 Motor Current	0,01 ... 10000,00 А	В соответствии с типоразмером	Ток двигателя с паспортной таблички
1-25 Motor Nominal Speed	100,0 ... 9999,0 об/мин	1420	Номинальная скорость вращения двигателя с паспортной таблички
4-12 Motor Speed Low Limit [Hz]	0,0 ... 400 Гц	0	Нижний предел скорости двигателя
4-14 Motor Speed High Limit [Hz]	0,0 ... 400 Гц	65	Верхний предел скорости двигателя
3-41 Ramp 1 Ramp up Time	0,05 ... 3600,0 сек	3	Время разгона от нуля до номинальной частоты двигателя, пар. 1-25
3-42 Ramp 1 Ramp Down Time	0,05 ... 3600,0 сек	3	Время замедления от номинальной частоты двигателя, пар. 1-25, до нуля
1-73 Flying Start	[0] Запрещено; [1] Разрешено.	0	Если требуется, чтобы преобразователь частоты подхватывал вращающийся двигатель, выберите Разрешено
3-02 Minimum Reference	-4999 ... +4999	0	Минимальное задание
3-03 Maximum Reference	-4999 ... +4999	50	Максимальное задание
3-10 Preset Reference	-100 ... +100 %	0	Предустановленное задание (массив 0-7)

## Окончание таблицы 11.2

Номер и название	Диапазон	Заводская установка	Функция
6-29 Terminal 54 mode	[0] Current; [1] Voltage.	1	Выбор режима работы клеммы 54
6-20 Terminal 54 Low Voltage	0 ... 10 В	0,07	Напряжение, которое соответствует нижнему значению задания
6-24 Terminal 54 Low Ref./ Feedb. Value	-4999 ... +4999	0	Значение обратной связи, которое соответствует значению тока или напряжения, заданного в пар. 6-20/6-22
6-21 Terminal 54 High Voltage	0 ... 10 В	10	Напряжение, которое соответствует верхнему значению задания
6-25 Terminal 54 High Ref./ Feedb. Value	-4999 ... +4999	50	Значение обратной связи, которое соответствует значению тока или напряжения, заданного в пар. 6-21/6-23
6-26 Terminal 54 Filter Time Constant	0 ... 10 сек	0,01	Постоянная времени фильтра
20-81 PI Normal/Inverse control	[0] Normal; [1] Inverse.	0	Режим управления процессом Normal [0]. - Увеличение выходной скорости при положительной ошибке; Inverse [1]. – Увеличение выходной скорости при отрицательной ошибке.
20-83 PI Start Speed	0 ... 200 Гц	0	Скорость двигателя, которая достигается перед запуском ПИ-регулирования (начальное значение регулятора).
20-93 PI Proportional Gain	0 ... 10	0,01	Пропорциональный коэффициент ПИ-регулятора
20-94 PI Integral Time	0,01 ... 9999 с	20	Интегральный коэффициент
1-29 Automatic Motor Adaption	См. 1-29 Automatic Motor Adaption (AMA)	Выкл.	Запуск процедуры ААД

### 11.2.3 Подраздел «Настройка двигателя»

Подраздел меню задает основные электрические параметры двигателя, а также параметры разгона/торможения. Список параметров для настройки двигателя приведен в таблице 11.3.

**Таблица 11.3 - Список параметров настройки двигателя**

Номер и название	Диапазон	Заводская установка	Функция
0-03 Regional Settings	[0] Международная [1] США	0	Система стандартов
0-06 Grid Type	0 ... 132	2 10	Тип подключения двигателя к сети
1-10 Motor Construction	[0] – Asinchron [1] – PM, non SPM	0	Асинхронный, синхронный
1-20 Motor Power	0,12 ... 110 кВт	В соответствии с типоразмером	Мощность двигателя с паспортной таблички
1-22 Motor Voltage	50,0 ... 1000,0 В	В соответствии с типоразмером	Напряжение питания двигателя с паспортной таблички
1-23 Motor Frequency	20,0 ... 400,0 Гц	В соответствии с типоразмером	Частота напряжения питания двигателя с паспортной таблички
1-24 Motor Current	0,01 ... 10000,00 А	В соответствии с типоразмером	Ток двигателя с паспортной таблички
1-25 Motor Nominal Speed	100,0 ... 9999,0 об/мин	1420	Номинальная скорость вращения двигателя с паспортной таблички
4-12 Motor Speed Low Limit [Hz]	0,0 ... 400 Гц	0	Нижний предел скорости двигателя
4-14 Motor Speed High Limit [Hz]	0,0 ... 400 Гц	65	Верхний предел скорости двигателя
3-41 Ramp 1 Ramp up Time	0,05 ... 3600,0 сек	3	Время разгона от нуля до номинальной частоты двигателя, пар. 1-25
3-42 Ramp 1 Ramp Down Time	0,05 ... 3600,0 сек	3	Время замедления от номинальной частоты двигателя, пар. 1-25, до нуля
1-73 Flying Start	[0] Запрещено [1] Разрешено	0	Если требуется, чтобы преобразователь частоты подхватывал вращающийся двигатель, выберите Разрешено

### 11.2.4 Подраздел «Внесенные изменения»






В списке внесенных изменений указаны все параметры, которые были изменены относительно заводских настроек. В списках внесенных изменений указаны только измененные параметры в текущем изменяемом наборе.

Если значение параметра изменено на значение заводской установки, такой параметр НЕ указывается в списках внесенных изменений.

### 11.2.5 Раздел «Главное меню»

Главное меню обеспечивает доступ ко всем параметрам прибора. Полный перечень параметров приведен в таблице 4.3.

Для работы в разделе «Главное меню»:

1. Нажимайте кнопку «Меню» до перемещения указателя ЖКИ, на позицию «Главн. меню».
2. Нажимая  или  выберите требуемый параметр и нажмите «Ввод».
3. Нажимая  или  выберите требуемое значение и нажмите «Ввод».
4. Возврат в предыдущее состояние осуществляется нажатием кнопки  «Назад», а при двойном ее нажатии - в исходную позицию «Статус».

## Приложение А. Программируемые параметры прибора

Полный перечень программируемых параметров и подробные комментарии к ним приведен в «Руководстве по программированию ПЧВЗ».

**Таблица А.1 – Параметры прибора (в столбце «№№» отображены номера групп, подгрупп и параметров; в столбце «Знач/[ЗавУст]» отображены допустимые значения параметров и значения «по умолчанию» – заводские установки; знак «\*» в номере параметра отображает отсутствие значения в разряде, сокращение «п.» – означает «параметр»)**

№	Знач/[ЗавУст]	Название
<b>0-0*Основные настройки</b>		
0-01	[0]	Язык (Language) [0] - English; [1] - Deutsch; [2] - Francais; [3] - Dansk; [4] - Spanish; [5] - Italiano; [28] - Bras.port; [255] - No Text
0-03	0; 1 [0]	Региональные настройки (Regional Settings). 0 – Международные (International) (50 Гц); 1 – США (US) (60 Гц)
0-04	0; 1 [1]	Действие при повторном включении питания (Operation State at Power-up). [0] - Возобновить (Resume). [1] - Принудительный останов, старое задание (Forced stop, ref=old).

Продолжение таблицы А.1

№	Знач/[ЗавУст]	Название
0-06	[2]; [10]	Тип питающего напряжения (Grid Type) [0] 200-240В/50Гц/Звезда (IT-grid); [1] 200-240В/50Гц/Треуг. (Delta); [2] 200-240В/50Гц; [10] 380-440В/50Гц/Звезда (IT-grid); [11] 380-440В/50Гц/ Треуг. (Delta); [12] 380-440В/50Гц; [20] 440-480В/50Гц/Звезда (IT-grid); [21] 440-480В/50Гц/Треуг. (Delta); [22] 440-480В/50Гц; [30] 525-600В/50Гц/Звезда (IT-grid); [31] 525-600В/50Гц/Треуг. (Delta); [32] 525-600В/50Гц; [100] 200-240В/60Гц/Звезда (IT-grid); [101] 200-240В/60Гц/Треуг. (Delta); [102] 200-240В/60Гц; [110] 380-440В/60Гц/Звезда (IT-grid); [111] 380-440В/60Гц/Треуг. (Delta); [112] 380-440В/60Гц; [120] 440-480В/60Гц/Звезда (IT-grid); [121] 440-480В/60Гц/Треуг. (Delta); [122] 440-480В/60Гц; [130] 525-600В/60Гц/Звезда (IT-grid); [131] 525-600В/60Гц/ Треуг. (Delta); [132] 525-600В/60Гц
0-07	0;1 [1]	Торможение постоянным током (Auto DC Braking IT) [0] Выкл (Off) [1] Вкл (On)
<b>0-1* Наборы параметров</b>		
0-10	1; 2; 9 [1]	Активный набор (Active Set-up): [1] Набор 1 является активным (Setup 1). [2] Набор 2 – является активным (Set-up 2). [9] Выбор активного набора через цифровой вход и/или шину (Multi Set-up).
0-11	1; 2; 9 [9]	Изменяемый набор (Programming Set-up). [1] Обновление в Наборе 1 (Set-up 1). [2] Обновление в Наборе 2 (Set-up 2). [9] Обновление в наборе, выбранном в качестве «Активного набора» (Active Set-up).
0-12	0; 20 [20]	Связь наборов (Link Setups) [0] нет связи (Not linked). [20] связан (Linked).

Продолжение таблицы А.1

№	Знач[ЗавУст]	Название
0-30	Безразмерная: [0] Нет (None); [1] * %(по умолчанию); [5] млн.-1 (PPM) Скорость [10] 1/млн (1/Mln); [11] об/мин (RPM);[12] имп/с (Pulse/s) Расход, объем [20] л/с (l/s); [21] л/мин (l/min); [22] л/ч (l/h); [23] м³/с (m3/s); [24] м³/мин (m3/min); [25] м³/ч (m3/h) Расход, масса: [30] кг/с (kg/s); [31] кг/мин (kg/min); [32] кг/ч (kg/h); [33] т/мин (t/min);[34] т/ч (t/h) Скорость: [40] м/с (m/s); [41] м/мин (m/min) Длина: [45] м (m) Температура: [60] °C (Degree Celsius) Давление: [70] мбар (mbar); [71] бар (bar); [72] Па (Pa); [73] кПа (kPa);[74] м. вод. ст. (m Wg) Мощность: [80] кВт (kW) Расход, объем [120] г/мин (GPM); [121] галл./с (gal/s); [122] галл./мин (gal/min); [123] галл./ч (gal/h); [124] куб. фут/мин (CFM); [125] куб. фут /с (); [126] куб. фут /мин (); [127] куб. фут /ч (ft3/h) Расход, масса: [130] фунт/с (); [131] фунт/мин (); [132] фунт/ч (). Скорость: [140] фут/с (ft/s); [141] фут/мин (ft/min); Длина: [145] фут () Температура: [160] °F (Degree Fahr) Давление: [170] фунт/кв. дюйм (psi); [171] фунт/дюйм² (lb/in2); [172] дюйм вод. ст. (in WG); [173] фут вод. ст. (ft WG) Мощность: [180] л.с. (hp)	Единица измерений показаний по выбору пользователя
0-31	0,00 ... 9999,00 [0,00]	Мин. значение показаний, заданных пользо- вателем. (Custom Readout Min Value)
0-32	0,00 ... 9999,00 [100,0]	Макс. значение показаний, заданных пользо- вателем. (Custom Readout Max Value)



Продолжение таблицы А.1

№	Знач/[ЗавУст]	Название
0-37		Индивидуальная текстовая строка 1 (Display Text 1) для отображения или считывания с помощью ВАСnet
0-38		Индивидуальная текстовая строка 2 (Display Text 2) для отображения или считывания с помощью ВАСnet
0-39		Индивидуальная текстовая строка 3 (Display Text 3) для отображения или считывания с помощью ВАСnet
<b>0-4* Настройка кнопок лицевой панели</b>		
0-40	0; 1 [1]	Кнопка «ПУСК/РУЧН» ([Hand on] Key on LCP) [0] Кнопка не действует (Disable All) [1] Кнопка действует (Enable All)
0-42	0; 1 [1]	Кнопка «ПУСК/ДИСТ» [0] Кнопка не действует. [1] Кнопка действует.
0-44	0; 1; 7 [1]	Кнопка «СТОП/СБРОС» [0] Кнопка не действует. [1] Кнопка действует. [7] Разрешен только «СБРОС»
<b>0-5* Копирование/сохранение [Copy/Save]</b>		
0-50	0; 1; 2; 3 [0]	Копирование из ЛПОЗ [0] запрет копирования (No copy) [1] копирование всех настроек из ПЧВЗ в ЛПО [2] копирование всех настроек из ЛПО в ПЧВЗ [3] Копирование данных, не зависящих от типоразмера двигателя, из ЛПО в ПЧВЗ
0-51	0; 1; 2; 9 [0]	Набор для копирования (Set-up Copy) [0] функция копирования выключена (No copy) [1] копирование всех настроек из «Набора1» [2] копирование всех настроек из «Набора2» [9] копирование из заводского набора
<b>0-6 Пароль</b>		
0-60	0 – 999 [0]	Пароль доступа в «Главное меню» (Main menu Password)
<b>1-* Нагрузка / двигатель Общие настройки</b>		
1-00	0; 3 [0]	Режим конфигурирования: [0] Разомкнутый контур (Open Loop); [3] замкнутый контур (Closed Loop).
1-01	0; 1 [1]	Принцип управления двигателем: [0] скалярный (U/f); [1] векторный (V).
1-03	1;3 [1]	Характеристики крутящего момента: [1] переменный момент (Variable Torque); [3] АОЭ (Auto Energy Optim.).
1-06	0; 1 [0]	Направление вращения: [0] – по часовой стрелке [1] – против часовой стрелки

Продолжение таблицы А.1

№	Знач/[ЗавУст]	Название
1-08	0; 1; 3 [0]	Быстродействие управления: [0] - высокое [1] - среднее [3] – адаптивное
1-10	0; 1 [0]	Конструкция двигателя: [0] - асинхронный [1] – синхронный, с постоянными магнитами
1-14	0 ... 250 % [120]	Коэффициент демпфирования
1-15	0 ... 20 с [0,0]	Время фильтра низкой скорости
1-16	0 ... 20 с [0,0]	Время фильтра высокой скорости
1-17	0,001 ... 1,000 с [0,000]	Время фильтра изменения напряжения
<b>1-2* Данные электродвигателя</b>		
1-20	0,12 ... 90 кВт	Мощность двигателя (Motor Power)
1-22	50 ... 999 В [230]; [400]	Напряжение двигателя (Motor Voltage)
1-23	20 ... 400 Гц [50 Гц]	Частота двигателя (Motor Frequency)
1-24	0,01 ... 212 А	Ток двигателя (Motor Current)
1-25	100 ... 60000 об/мин [1420]	Номинальная скорость двигателя (Motor Nominal Speed)
1-26	0,1 ... 10000 Нм [5]	Крутящий момент электродвигателя
1-29	0; 1; 2 [0]	Автоматическая адаптация двигателя [0] – ААД отключена [1] - полная [2] - упрощенная
<b>1-3* Дополнительные параметры 1 электродвигателя</b>		
1-30	0,0 ... 99,99 Ом	Активное сопротивление статора (Rs)
1-33	0,0 ... 999,9 Ом	Реактанс рассеяния статора (X <sub>1</sub> )
1-35	0,0 ... 999,9 Ом	Основной реактанс (X <sub>n</sub> )
1-37	0,0 ... 1000	Индуктивность продольной оси намагничивания
1-39	2 ... 100 [4] (только четные)	Число пар полюсов двигателя (Motor Poles)
<b>1- Дополнительные параметры 2 электродвигателя</b>		
1-40	0 ... 9000 В [230]; [400]	Противоздс при скорости 1000 об/мин
1-42	0,0 ... 100 м [50]	Длина моторного кабеля
1-43	0,0 ... 328 фут [164]	Длина моторного кабеля
<b>1-5* Настройки, не зависящие от нагрузки</b>		
1-50	0 ... 300 % [100]	Намагничивание двигателя при нулевой скорости
1-52	0,0 ... 10,0 Гц [0,0]	Минимальная скорость нормального намагничивания
1-55	0,0 ... 999,9 В [0 - 6] [0,0]	Значение напряжения для характеристики (U/f – U) (U/f Characteristic - U).
1-56	0,00 ... 400 Гц [0 - 6] [0,0]	Значения частоты для характеристики (U/f – F) (U/f Characteristic - F).

Продолжение таблицы А.1

№	Знач/[ЗавУст]	Название
<b>1-6* Настройки, зависящие от нагрузки</b>		
1-60	0 ... 199 % [100]	Компенсация нагрузки на низкой частоте
1-61	0 ... 199 % [100]	Компенсация нагрузки на высокой частоте
1-62	-400 ... +399 % [0]	Компенсация скольжения двигателя
1-63	0,05 ... 5,00 с [0,10]	Пост. времени компенсации скольжения
1-64	0-500 % [100]	Коэффициент демпфирования
1-65	0,005 ... 0,050 с [0,005]	Постоянная времени демпфирования
1-66	0 ... 120 % [50]	Минимальный ток на низкой скорости
<b>1-7* Регулировки пуска</b>		
1-71	0,0 ... 10,0 с [0,0]	Задержка запуска (Start Delay).
1-72	0; 2 [2]	Функция запуска (Start Function) [0] - удержания постоянным током [2] – останов выбегом без удержания
1-73	0; 1 [0]	Запуск с хода (Flying Start). [0] - запрещено (Disabled); [1] - разрешено (Enabled).
<b>1-8* Регулировки останова</b>		
1-80	0; 1 [0]	Функция при останове (Function at Stop): [0] - останов выбегом (Coast); [1] - удержание постоянным током (DC hold).
1-82	0,0 ... 20,0 Гц [0,0]	Минимальная скорость для функции при останове (Min Speed for Function at Stop)
<b>1-9* Тепловая защита двигателя</b>		
1-90	0; 1; 2; 3; 4 [4]	Тепловая защита двигателя [0] - нет защиты (No protection); [1] - предупреждение по термистору; [2] - отключение АД по термистору; [3] - предупреждение по ETR; [4] - отключение АД по ETR.
1-93	0; 1; 6 [0]	Источник термистора: [0] – термистор не используется (None); [1] - аналоговый вход 53 (Analog input AI53); [6] – цифровой вход 29 (Digital Input 29)
<b>2-** Торможение</b>		
<b>2-0* Удержание/Торможение постоянным током</b>		
2-00	0 ... 160 % [50]	Постоянный ток удержания
2-01	0 ... 150 % [50]	Постоянный ток торможения (DC Brake Current)
2-02	0,0 ... 60,0 сек [10,0]	Время торможения постоянным током (DC Braking Time).
2-04	0,0 ... 40,0 Гц [0,0]	Скорость для функции торможения постоянным током (DC Brake Cut In Speed).
2-06	0 ... 150 % [100]	Ток парковки СД
2-07	0,1 ... 60 с [3]	Время парковки СД

Продолжение таблицы А.1

№	Знач/[ЗавУст]	Название
<b>2-1* Динамическое торможение</b>		
2-10	0; 2 [0]	Функция торможения [0] – нет торможения [2] – торможение постоянным током
2-16	0 ... 150 % [100]	Ограничение переменного тока торможения
2-17	0; 2 [2]	Контроль перенапряжения (Over-volt. Control). [0] – нет контроля (Disabled); [2] – контроль включен (Enabled).
<b>3-** Задание / Изменение скорости</b>		
<b>3-0* Пределы и источники задания</b>		
3-02	-4999 ... 4999 [0,000]	Минимальное задание (Minimum Reference)
3-03	-4999 ... 4999 [50,00]	Максимальное задание (Maximum Reference)
<b>3-1* Источники задания</b>		
3-10 [0 - 7]	-100,0 ... 100,0 % [0,00]	Предустановленное задание (Preset Reference)
3-11	0,0 ... 400,0 Гц [5,0]	Фиксированная скорость (Jog Speed)
3-14	-100,0 ... +100,0 % [0,00 %]	Предустановленное относительное задание (Preset Relative Reference).
3-15	0; 1; 2; 7; 11; [1]	Источник задания 1 (Reference 1 Source). [0] – нет сигнала (No function); [1] – аналоговый вход 53 (Analog in 53); [2] – аналоговый вход 54 (Analog in 54); [7] - импульсный вход 29 [11] – локальная шина (Local bus reference).
3-16	0; 1; 2; 7; 11; [2]	Источник задания 2 (Reference 2 Source).
3-17	0; 1; 2; 7; 11; [11]	Источник задания 3 (Reference 3 Source).
3-41	0,05 ... 3600 с [3,00]	Время разгона 1 (Ramp 1 Up Time).
3-42	0,05 ... 3600 с [3,00]	Время торможения 1 (Ramp 1 Down Time).
<b>3-5* Изменение скорости 2</b>		
3-51	0,05 ... 3600 с [3,00]	Время разгона 2 (Ramp 1 Up Time).
3-52	0,05 ... 3600 с [3,00]	Время замедления 2 (Ramp 1 Down Time).
<b>3-8* Другие изменения скорости</b>		
3-80	0,10 ... 3600 с [3,0]	Время изменения при переходе на фиксированную скорость (Jog Ramp Time).
3-81	0,10 ... 3600 с [3,0]	Время замедления для быстрого останова (Quick Stop Ramp Time).

Продолжение таблицы А.1

№	Знач/[ЗавУст]	Название
<b>4-** Пределы / Предупреждения</b>		
<b>4-1* Пределы двигателя</b>		
4-10	0; 2 [2]	Направление вращения двигателя. [0] по часовой стрелке (Clockwise); [2] оба направления (Both direction).
4-12	0,0 ... 400,0 Гц [0,0]	Нижний предел частоты электродвигателя (Motor Speed Low Limit).
4-14	0,0 ... 400,0 Гц [65,0]	Верхний предел частоты электродвигателя (Motor Speed High Limit).
4-18	0 ... 300 % [110]	Предел перегрузки по току (Current Limit).
4-19	0,0 ... 400,0 Гц [65]	Максимальная выходная частота инвертора
<b>4-4* Настраиваемые Предупреждения 1</b>		
4-40	0 ... 400 Гц [0]	Нижний предел рабочего диапазона частоты
4-41	0 ... 400 Гц [65]	Верхний предел рабочего диапазона частоты
<b>4-5* Настраиваемые Предупреждения 2</b>		
4-50	0,00 ... 194, А [0,00]	Нижний предел рабочего диапазона тока АД
4-51	0,00 ... 194, А [0,00]	Верхний предел рабочего диапазона тока.
4-54	- 4999 ... +4999 [-4999]	Нижний предел по масштабу задания
4-55	- 4999 ... +4999 [+4999]	Верхний предел по масштабу задания
4-56	- 4999 ... +4999 [-4999]	Нижний предел по масштабу ОС
4-57	- 4999 ... +4999 [+4999]	Верхний предел по масштабу ОС
4-58	0; 1 [1]	Обнаружение обрыва фазы двигателя [0] – нет контроля (Off); [1] – контроль включен (On).
<b>4-6* Исключение резонансных частот</b>		
4-61 [0,1, 2]	0,0 ... 400,0 Гц [0,0]	«Исключить скорость от» (Байпас скорости «от...») (Bypass Speed From)
4-63 [0,1, 2]	0,0 ... 400,0 Гц [0,0]	«Исключить скорость до» (Байпас скорости «до...») (Bypass Speed To)
4-64	0,1 [0]	Полуавтоматическая настройка исключаемых скоростей (Semi-Auto Bypass Set-up) [0] - настройка выключена (Off); [1] - настройка включена (Enable).

Продолжение таблицы А.1

№	Знач/[ЗавУст]	Название
<b>5-** Цифровой вход/выход</b>		
<b>5-0* Режим цифрового входа</b>		
5-00	0,1 [0]	Логика цифровых входов, клеммы:18,19,27 0 – PNP 1 – NPN
5-03	0,1 [0]	Логика цифрового входа, клемма 29 0 – PNP 1 – NPN
<b>5-1* Функции цифровых входов</b>		
5-1*	0 ... 11; 14; 16 ... 23; 32; 34; 37; 52 ... 54; 60 ... 65	Функции цифровых входов: [0] - не используется (No operation); [1] - сброс (Reset); [2] - выбег, инверсный (Coast inverse); [3] - выбег и сброс, инверсный [4] - быстрый останов, инверсный [5] - торможение постоянным током, инверсн [6] - останов, инверсный (Stop inverse); [7] - внешняя блокировка (External Interlock); [8] - пуск нормальный (Start); [9] - пуск импульсный (Latched start); [10] - реверс (Reversing); [11] - запуск и реверс (Start reversing); [14] - фиксированная частота (Jog); [16] - предустановленное задание, бит 0 [17] - предустановленное задание, бит 1 [18] - предустановленное задание, бит 2 [19] - зафиксировать текущее задание [20] - зафиксировать выход (Freeze output); [21] - увеличение скорости [22] - снижение скорости [23] - выбор "Набор 1" или "Набор 2", бит 0 [32] - импульсный вход, только для клеммы 29 [34] - изменение скорости 1 или 2, бит 0 [37] - пожарный режим (Fire mode); [52] - разрешение работы (Run Permissive); [53] - "ПУСК/РУЧН" (Hand start); [54] - "ПУСК/ДИСТ" (Auto start); [60] - счетчик А (вверх) (Counter A (up)); [61] - счетчик А (вниз) (Counter A (down)); [62] - сброс счетчика А (Reset Counter A); [63] - счетчик В (вверх) (Counter B (up)); [64] - счетчик В (вниз) (Counter B (down)); [65] - сброс счетчика В (Reset Counter B).
5-10	[8]	Клемма 18. Пуск (Terminal 18; Start)
5-11	[0]	Клемма 19.Нет функции (Terminal 19)
5-12	[2]	Клемма 27. Останов выбегом, инверсный (Terminal 27; No op.)
5-13	[14]	Клемма 29.Фиксированная частота (Jog)

Продолжение таблицы А.1

№	Знач/[ЗавУст]	Название
<b>5-3* Задержки цифровых выходов</b>		
5-34	0 ... 600 с [0.01]	Задержка включения
5-35	0 ... 600 с [0.01]	Задержка выключения
<b>5-4* Функции выходов</b>		
5-4*	0 ... 10; 12 ... 14; 16 ... 17; 19 ... 26; 35 ... 37; 41 ... 42; 45; 60 ... 65; 70 ... 75; 80 ... 83; 160; 161; 165 ... 169; 193; 194; 196; 198	[0] - нет функции (No operation); [1] - готовность к управлению (Control ready); [2] - привод готов (Drive ready); [3] - "ПУСК/ДИСТ" готов (Drive ready); [4] - ожидание/предупреждений нет (Standby); [5] - работа АД (Running); [6] - работа АД/предупреждений нет. (No warning); [7] - работа в диапазоне/ предупреждений нет; [8] - работа по заданию/ предупреждений нет. [9] - аварийный сигнал (Alarm); [10] - авар. сигнал/ или предупреждение [12] - вне диапазона тока (Out of current range); [13] - ток ниже предела в 4-50 (Below current, low); [14] - ток выше предела в 4-51 (Above current, high); [16] - скорость ниже предела в 4-54 (Below speed, low); [17] - скорость выше предела в 4-55 (Above speed, high); [19] - ОС ниже предела в 4-56 (Below feedback, low); [20] - ОС выше предела в 4-57 (Above feedback, high); [21] - предупреждение о перегреве (Thermal warning); [22] - готов, нет предупреждений о перегреве [23] - "ПУСК/ДИСТ" готов, нет предупреждений о перегреве (Remote, ready, no thermal warning); [24] - готов, напряжение в норме (Ready, Voltage OK); [25] - реверс (Reverse); [26] - связь по интерфейсу RS-485 в норме (Bus OK); [35] - внешняя блокировка (External Interlock); [36] - командное слово, бит 11 (Control word, bit 11); [37] - командное слово, бит 12 (Control word, bit 12); [41] - фактическое задание ниже предела в 4-54 [42] - фактическое задание выше предела в 4-55 [45] - управление по шине (Bus Control); [60] - компаратор 0 (Comparator 0); [61] - компаратор 1 (Comparator 1); [62] - компаратор 2 (Comparator 2); [63] - компаратор 3 (Comparator 3); [64] - компаратор 4 (Comparator 4); [65] - компаратор 5 (Comparator 5); [70] - логическое соотношение 0 (Logic rule 0); [71] - логическое соотношение 1 (Logic rule 1); [72] - логическое соотношение 2 (Logic rule 2); [73] - логическое соотношение 3 (Logic rule 3); [74] - логическое соотношение 4 (Logic rule 4). [75] - логическое соотношение 5 (Logic rule 5)

Продолжение таблицы А.1

№	Знач/[ЗавУст]	Название
5-4*		[80] - цифровой выход А встроенного ПЛК (SL digital output A); [81] - цифровой выход В встроенного ПЛК (SL digital output B); [82] - цифровой выход С встроенного ПЛК (SL digital output C); [83] - цифровой выход D встроенного ПЛК (SL digital output D); [160] - нет аварийных сигналов (No alarm); [161] - инверсное вращение [165] - активно местное задание (Local ref active); [166] - активно дистанционное задание (Remote ref active); [167] - команда пуск активна (Start command act.); [168] - режим "ПУСК/РУЧН" (Hand / Off); [169] - режим "ПУСК/ДИСТ" (Auto mode); [193] - "Спящий режим" (Sleep Mode); [194] - "Обрыв ремня" (Broken Belt); [196] - "Пожарный режим" (Fire Mode); [198] - "Байпас скоростей" (Drive Bypass).
5-40	[0](5); [1](9)	Настройка релейных выходов: [0] - реле 1; [1] - реле 2
5-41	0 ... 600 с [0](0,01); [1](0,01)	Задержка включения реле (On Delay, Relay)
5-42	0 ... 600 с [0](0,01); [1](0,01)	Задержка выключения реле (Off Delay, Relay)
<b>5-5*. Импульсный вход, клемма 29</b>		
5-50	4 ... 31999 Гц [4]	Минимальная частота входа
5-51	5 ... 32000 Гц [32000]	Максимальная частота входа
5-52	- 4999 ... +4999 [0]	Масштаб минимального задания или ОС
5-53	- 4999 ... +4999 [50]	Масштаб максимального задания или ОС
<b>5-9* Контроль выходов по шине</b>		
5-90	0-FFFFFFF [0]	Слово цифровых выходов (Digital & Relay Bus Control)
<b>6.** Аналоговый вход/выход</b>		
6-0* Режим аналогового входа/выхода. Режимы аналоговых входов и выходов		
6-00	1 ... 99 с [10]	Тайм-аут функции «Нулевой сигнал» (Live Zero Timeout Time) Контроль наличия сигнала на аналоговом входе
6-01	0 ... 5 [0]	Функция при тайм-ауте «Нулевой сигнал» (Live Zero Timeout Function). [0] - выключено (Off); [1] - зафиксировать выходную частоту (Freeze output); [2] - останов (Stop); [3] - фиксированная частота (Jogging); [4] - максимальная скорость (Max. speed); [5] - останов и отключение (Stop and trip).
<b>6-1* Аналоговый вход 1, клемма 53</b>		
6-10	0,00 ... 9,99 В [0,07]	Минимальное напряжение входа, клемма 53, (Terminal 53 Low Voltage).
6-11	0,10 ... 10,00 В [10,00]	Максимальное напряжение входа, клемма 53, (Terminal 53 High Voltage).
6-12	0,00 ... 19,99 мА [4]	Минимальный ток входа, клемма 53, (Terminal 53 Low Current).
6-13	0,10 ... 20,00 мА [20,00]	Максимальный ток входа, клемма 53, (Terminal 53 High Current).
6-14	-4999 ... 4999 [0,000]	Масштаб минимального задания или ОС, клемма 53 (Terminal 53 Low Ref./Feedb. Value).



Продолжение таблицы А.1

№	Знач/[ЗавУст]	Название
6-15	-4999 ... 4999 [50,000]	Масштаб максимального задания или ОС, клемма 53 (Terminal 53 High Ref./Feedb. Value).
6-16	0,01 ... 10,00 сек [0,01]	Постоянная времени фильтра, клемма 53, (Terminal 53 Filter Time Constant).
6-19	0, 1 [1]	Конфигурация входа 1, клемма 53 [0] – ток (Current Mode) [1] – напряжение (Voltage Mode)
<b>6-2* Аналоговый вход 2, клемма 54</b>		
6-20	0,00 ... 9,99 [0,07]	Минимальное напряжение входа, клемма 54, (Terminal 54 Low Voltage).
6-21	0,10 ... 10,00 [10,00]	Максимальное напряжение входа, клемма 54, (Terminal 54 High Voltage).
6-22	0,00 ... 19,99 [4]	Минимальный ток входа, клемма 54, (Terminal 54 Low Current).
6-23	0,01... 20,00 [20,00]	Максимальный ток входа, клемма 54, (Terminal 54 High Current).
6-24	-4999 ... +4999 [0,000]	Масштаб минимального задания или ОС, клемма 54 (Terminal 54 Low Ref./Feedb. Value).
6-25	-4999 ... +4999 [50,00]	Масштаб максимального задания или ОС, клемма 54 (Terminal 54 High Ref./Feedb. Value).
6-26	0,01 ... 10,00 [0,01]	Постоянная времени фильтра, клемма 54, (Terminal 54 Filter Time Constant).
6-29	0; 1 [1]	Конфигурация входа 2, клемма 54 [0] – ток (Current Mode) [1] – напряжение (Voltage Mode)
<b>6-7* Аналоговый/цифровой выход 1, клемма 45</b>		
6-70	0, 1, 2 [0]	Конфигурация выхода 1, клемма 45: [0] - «0 - 20 мА»; [1] - «4 - 20 мА»; [2] - цифровой выход (Digital Output).
6-71	0; 100 - 103; 106; 139 [0]	Функция аналогового выхода 1, клемма 45 [0] - нет функции (No operation); [100] - выходная частота (Output frequency); [101] - задание (Reference); [102] - обратная связь (Feedback); [103] - ток электродвигателя (Motor current); [106] - мощность (Power); [139] - задание по интерфейсу RS-485 (Bus Control).
6-72	0 ... 198 [0]	Функция цифрового выхода 1, клемма 45 (Terminal 45 Digital Output). Значения см. 5.4*
6-73	0,00 ... 200,0 % [0,00]	Масштаб низкого выхода 1, клемма 45 (Terminal 45 Output Min Scale)
6-74	0,00 ... 200,0 % [100,0]	Масштаб высокого выхода 1, клемма 45, (Terminal 45 Output Max Scale)
6-76	0...100 [0]	Задание по шине, клемма 45,

Продолжение таблицы А.1

№	Знач/[ЗавУст]	Название
<b>6-9* Аналоговый/цифровой выход 2, клемма 42</b>		
6-90	0, 1, 2 [0]	Конфигурация выхода 2, клемма 42: [0] - «0 - 20 мА»; [1] - «4 - 20 мА»; [2] - цифровой выход (Digital Output).
6-91	0; 100 - 103; 106; 139 [0]	Функция аналогового выхода 2, клемма 42 [0] - нет функции (No operation); [100] - выходная частота (Output frequency); [101] - задание (Reference); [102] - обратная связь (Feedback); [103] - ток электродвигателя (Motor current); [106] - мощность (Power); [139] - задание по интерфейсу RS-485 (Bus Control).
6-92	0 ... 198 [0]	Функция цифрового выхода 2, клемма 42 (Terminal 42 Digital Output). Значения см. 5.4
6-93	0,00 ... 200,0 [0,00]	Масштаб низкого выхода 2, клемма 42 (Terminal 42 Output Min Scale)
6-94	0,00 ... 200,0 [100,0]	Масштаб высокого выхода 2, клемма 42, (Terminal 42 Output Max Scale)
6-96	0 ... 100 [0]	Задание по шине, клемма 42,
<b>8-** Конфигурирования связи</b>		
<b>8-0* Задание параметров связи</b>		
8-01	0, 1, 2 [0]	Место управления (Control Site). [0] - управление по цифровому входу и командное слово (Digital and ctrl. word) [1] - только цифровой вход (Digital only) [2] - только командное слово (Controlword only)
8-02	0; 1 [1]	Источник командного слова (Control Source) [0] - функция не активна (None); [1] - RS485 (FC Port)
8-03	0,1 ... 6500 сек [1,0]	Время таймаута командного слова (Control Timeout Time).
8-04	0, 1, 2, 3, 4, 5 [0]	Функция тайм-аута командного слова (Control Timeout Function) [0] - выключено (Off); [1] - зафиксировать выход (Freeze output); [2] - останов (Stop); [3] - фиксированная скорость (Jogging); [4] - максимальная скорость (Max. speed); [5] - останов и отключение (Stop and trip);
<b>8-3* Конфигурирование порта RS-485</b>		
8-30	0; 2, 3, 4, 5 [0]	Протокол связи (Protocol) [0] - не используется; [2] - Modbus (Modbus RTU); [3] - Metasys N2 (Metasys N2); [4] - FLN; [5] - BACNet (BACNet).

Продолжение таблицы А.1

№	Знач/[ЗавУст]	Название
8-31	1 – 126 [1]	Адрес интерфейса (Address).
8-32	0, 1, 2, 3, 4, 5, 6, 7 [2]	Скорость передачи данных по шине RS-485 (Baud Rate) [0] - 2400 бод (2400 baud); [1] - 4800 бод (4800 baud); [2] - 9600 бод (9600 baud); [3] - 19200 бод (19200 baud); [4] - 38400 бод (38400 baud); [5] - 57600 бод (57600 baud); [6] - 76800 бод (76800 baud); [7] - 115200 бод (115200 baud).
8-33	0, 1, 2, 3 [0]	Контроль четности/стоповые биты (Parity / Stop Bits) [0] - проверка на четность, 1 стоповый бит (Even Parity, 1 Stop Bit); [1] - проверка на нечетность, 1 стоповый бит (Odd Parity, 1 Stop Bit); [2] - контроль четности отсутствует, 1 стоповый бит (No Parity, 1 Stop); [3] - контроль четности отсутствует, 2 стоповых бита (No Parity, 2 St.).
8-35	1 ... 0,5 сек [0,01]	Минимальная задержка реакции (Minimum Response Delay).
8-36	0,10 ... 10,00 сек [5,0]	Максимальная задержка реакции (Maximum Response Delay).
8-37	0,025 сек	Максимальная задержка символов
<b>8-4* Протокол FC MC (FC MC Protocol set)</b>		
8-42 [0-15]	0, 1, 2, 3, 4, 5, 6, 7, 8, 9, 10, 11, 12, 13, 14, 15, 16	Конфигурация записи: [0] – нет функции (None) [1](302) – минимальное задание (Minimum Reference) [2](303) – максимальное задание (Maximum Reference) [3](341) – время разгона, изменение скорости 1 (Ramp 1) [4](342) – время замедления, измен. скорости 1 (Ramp 1) [5](351) - время разгона, изменение скорости 2 (Ramp 2) [6](352) - время замедления, измен. скорости 2 (Ramp 2) [7](380)– время изменения скорости (Jog Ramp) [8](381) – время быстрого останова (Quick Stop Time) [9](412) – нижний порог скорости (Motor Speed Low) [10](414) - верхний порог скорости (Motor Speed High) [11](590) – цифровые выходы и реле (Digital & Relay) [12](676) – выход 1 (Terminal 45) [13](696) – выход 2 (Terminal 42) [14](894) – ОС по шине (Bus Feedback) [15] – командное слово получено (FC Port CTW) [16] – слово состояния отправлено (FC Port REF)

Продолжение таблицы А.1

№	Знач/[ЗавУст]	Название
8-43 [0-15]		Конфигурация чтения: [0] – None [1] – [1500]Operation Hours [2] – [1501]Running Hours [3] – [1502]kWh Counter [4] – [1600]Control Word [5] – [1601]Reference [Unit] [6] – [1602]Reference % [7] – [1603]Status Word [8] – [1605]Main Actual Value [%] [9] – [1609]Custom Readout [10] – [1610]Power [kW] [11] – [1611]Power [hp] [12] – [1612]Motor Voltage [13] – [1613]Frequency [14] – [1614]Motor Current [15] – [1615]Frequency [%] [16] – [1618]Motor Thermal [17] – [1630]DC Link Voltage [18] – [1634]Heatsink Temp. [19] – [1635]Inverter Thermal [20] – [1638]SL Controller State [21] – [1650]External Reference [22] – [1652]Feedback [Unit] [23] – [1660]Digital Input 18,19,27,29 [24] – [1661]Terminal 53 Switch Setting [25] – [1662]Analog Input 53 (v) [26] – [1663]Terminal 54 Switch Setting [27] – [1664]Analog Input 54 [28] – [1665]Analog Output 42 (mA) [29] – [1671]Relay Output [bin] [30] – [1672]Counter A [31] – [1673]Counter B [32] – [1690]Alarm Word [33] – [1692]Warning Word [34] – [1694] Ext. Status...
<b>8-5* Управление цифровое/шина</b>		
8-50	0, 1, 2, 3 [3]	Выбор управления выбегом: [0] - цифровой вход (Digital input); [1] - шина RS-485 (Bus); [2] - логическое И (Logic AND); [3] - логическое ИЛИ (Logic OR).
8-51	0 ... 3 [3]	Выбор управления быстрым остановом (Quick Stop Select) См.8-50
8-52	0 ... 3 [3]	Выбор управления торможением постоянным током (DC Brake Select) См.8-50
8-53	0 ... 3 [3]	Выбор управления пуском (Start Select) См.8-50
8-54	0 ... 3 [0]	Выбор управления реверсом (Reversing Select) См.8-50
8-55	0 ... 3 [3]	Выбор наборов параметров (Set-up Select) См.8-50
8-56	0 ... 3 [3]	Выбор предустановленного задания (Preset Reference Select) См.8-50

## Приложение А. Параметры прибора

### Продолжение таблицы А.1

№	Знач/[ЗавУст]	Название
<b>8-7* Протокол VACNet</b>		
8-70	0 ... 4194303 [1]	Адрес интерфейса (VACnet Device Instance)
8-72	0 ... 127 [127]	MS/TP адрес мастера (MS/TP Max Masters)
8-73	1 ... 65534 [1]	MS/TP макс. число фреймов (MS/TP Max Info Frames)
8-74	0, 1 [0]	Режим опроса ("I am" Service) [0] посылка при включении (Send at powerup); [1] постоянно (Continuously).
8-75 [0-19]	[admin]	Пароль доступа (Initialisation Password)
8-79 [0-4]	[0]	Версия встроенного протокола (Protocol Firmware Version)
<b>8-8* Диагностика порта (FC Port Diagnostics)</b>		
8-80	0 ... 65536 [0]	Телеграммы без ошибок (Bus Message Count)
8-81	0 ... 65536 [0]	Телеграммы с ошибками (Bus Error Count)
8-82	0 ... 65536 [0]	Телеграммы адресату без ошибок (Slave Message Rcvd)
8-83	0 ... 65536 [0]	Телеграммы от адресата с ошибками (Slave Error Count)
8-84	0 ... 65536 [0]	Телеграммы от адресата (Slave Message Sent)
8-85	0 ... 65536 [0]	Телеграммы с ошибками тайм-аута (SlaveTimeout Errors)
8-88	0, 1 [0]	Сброс счетчика диагностики (Reset FC port Diagnostics) [0] - нет сброса (Do not reset) [1] - сброс (Reset counter)
<b>8-9* Настройка ОС по шине (Bus Feedback)</b>		
8-94	- 200 ... +200 % [0]	Обратная связь по шине (Bus Feedback 1).
<b>13-** Программируемый логический контроллер ПЛК</b>		
<b>13-0* Параметры для конфигурирования встроенного ПЛК</b>		
13-00	0, 1 [0]	Выбор активности ПЛК (SL Controller Mode) [0] - выключен: функция запрещена (Off) [1] - включен: ПЛК активен (On).
13-01	0 ... 4; 7 ... 9; 16 – 29; 33 ... 36; 39; 40; 42; 50; 51; 60; 61; 83 [39]	Выбор входа для включения ПЛК (Start Event) [0] - «FALSE» (False); [1] - «TRUE» (True); [2] - работа электродвигателя (Running); [3] - работа в диапазоне/предупреждения нет (In range); [4] - работа по заданию/ предупред. нет (On reference); [7] - ток вне диапазона (Out of current range); [8] - ток ниже минимального (Below I low); [9] - ток выше максимального (Above I high); [16] - предупреждение о перегреве (Thermal warning); [17] - питание вне диапазона (Mains out of range); [18] - реверс (Reversing); [19] - предупреждение (Warning); [20] - аварийный сигнал отключения (Alarm (trip)); [21] - аварийн. отключение с блокировкой (Alarm (trip lock)); [22] (23, 24, 25) – компаратор 0 (1, 2, 3); [26] (27, 28, 29) – логическое соотношение 0 (1, 2, 3); [33] (34, 35, 36) – цифровой вход 18 (19, 27, 29); [39] - команда пуска (Start command); [40] - привод остановлен (Drive stopped); [42] - авт. сброс сигнала отключения (Auto reset trip); [50] - компаратор 4 (Comparator 4); [51] - компаратор 5 (Comparator 5); [60] - логическое соотношение 4 (Logic rule 4); [61] - логическое соотношение 5 (Logic rule 5); [70] - таймер 3 (SL Time-out 3) [71] - таймер 4 (SL Time-out 4) [72] - таймер 5 (SL Time-out 5) [73] - таймер 6 (SL Time-out 6) [74] - таймер 7 (SL Time-out 7) [83] - обрыв ремня (Broken belt).

Продолжение таблицы А.1

№	Знач/[ЗавУст]	Название
13-02	0 ... 4;7 ... 9;16 ... 36; 39 ... 40; 42;50;51;60;61;70 - 74;83 [40]	Выбор входа для выключения ПЛК (Stop Event) [0] - «FALSE» (False); [1] - «TRUE» (True); [2] - работа электродвигателя (Running); [3] - работа в диапазоне/предупреждения нет (In range); [4] - работа по заданию/ предупрежд. нет (On reference); [7] - ток вне диапазона (Out of current range); [8] - ток ниже минимального (Below I low); [9] - ток выше максимального (Above I high); [16] - предупреждение о перегреве (Thermal warning); [17] - питание вне диапазона (Mains out of range); [18] - реверс (Reversing); [19] - предупреждение (Warning); [20] - аварийный сигнал отключения (Alarm (trip)); [21] - аварийн. отключение с блокировкой (Alarm (trip lock)); [22] (23, 24, 25) – компаратор 0 (1, 2, 3); [26] (27, 28, 29) – логическое соотношение 0 (1, 2, 3); [30] - таймер 0 (SL Time-out 0) [31] - таймер 1 (SL Time-out 1) [32] - таймер 2 (SL Time-out 2) [33] (34, 35, 36) – цифровой вход 18 (19, 27, 29); [39] - команда пуска (Start command); [40] - привод остановлен (Drive stopped); [42] - авт. сброс сигнала отключения (Auto reset trip); [50] - компаратор 4 (Comparator 4); [51] - компаратор 5 (Comparator 5); [60] - логическое соотношение 4 (Logic rule 4); [61] - логическое соотношение 5 (Logic rule 5); [70] - таймер 3 (SL Time-out 3) [71] - таймер 4 (SL Time-out 4) [72] - таймер 5 (SL Time-out 5) [73] - таймер 6 (SL Time-out 6) [74] - таймер 7 (SL Time-out 7) [83] - обрыв ремня (Broken belt).
13-03	0, 1 [0]	Выбор сброса ПЛК (Reset SLC) [0] - не сбрасывать (Do not reset SLC); [1] - сброс ПЛК (Reset SLC).
<b>13-1* Компараторы</b>		
13-10	0 ... 4; 6 ... 7; 12, 13, 20; 30; 31 [0]	Операнд компаратора (Comparator Operand). [0] - сравнение запрещено (Disbled); [1] - задание (Reference); [2] - обратная связь (Feedback); [3] - частота вращения, Гц (Motor speed); [4] - ток двигателя, А (Motor current); [6] - мощность двигателя, кВт (Motor power); [7] - напряжение двигателя, В (Motor voltage); [12] - аналоговый вход 53, В/мА (Analog input AI53); [13] - аналоговый вход 54, В/мА (Analog input AI54); [20] - код (номер) аварийного сигнала (Alarm number); [30] - числовое значение счетчика А (Counter A); [31] - числовое значение счетчика В (Counter B).

Продолжение таблицы А.1

№	Знач/[ЗавУст]	Название
13-11 [0,1,2,3, 4,5]	0; 1; 2 [1]	Оператор компаратора (Comparator Operator). [0] - меньше чем (Less Than (<)); [1] - приблизительно равно (Approx.Equal (~)); [2] - больше чем (Greater Than (>)).
13-12 [0,1,2,3, 4,5]	-9999 ... +9999 [0,0]	Величина сравнения компаратора. (Comparator Value).
<b>13-2* Таймеры</b>		
13-20 [0,1,2,3, 4,5,6,7]	0,0 ... 3600 с [0,0]	Время выдержки таймера ПЛК (SL Controller Timer).
<b>13-4* Логические соотношения (ЛС)</b>		
13-40 [0,1,2,3, 4,5]	0 ... 4; 7 ... 9; 16 ... 36; 39; 40; 42; 50; 51; 60; 61; 70 - 74; 83, 100 [0]	Булева переменная 1 (Булев вход 1) ЛС (Logic Rule Boolean 1). [0] - «FALSE» (False); [1] - «TRUE» (True); [2] - работа электродвигателя (Running); [3] - работа в диапазоне/предупреждения нет (In range); [4] - работа по заданию/ предупред. нет (On reference); [7] - ток вне диапазона (Out of current range); [8] - ток ниже минимального (Below I low); [9] - ток выше максимального (Above I high); [16] - предупреждение о перегреве (Thermal warning); [17] - питание вне диапазона (Mains out of range); [18] - реверс (Reversing); [19] - предупреждение (Warning); [20] - аварийный сигнал отключения (Alarm (trip)); [21] - аварийн. отключение с блокировкой (Alarm (trip lock)); [22] (23, 24, 25) – компаратор 0 (1, 2, 3); [26] (27, 28, 29) – логическое соотношение 0 (1, 2, 3); [30] - таймер 0 (SL Time-out 0) [31] - таймер 1 (SL Time-out 1) [32] - таймер 2 (SL Time-out 2) [33] (34, 35, 36) – цифровой вход 18 (19, 27, 29); [39] - команда пуска (Start command); [40] - привод остановлен (Drive stopped); [42] - авт. сброс сигнала отключения (Auto reset trip); [50] - компаратор 4 (Comparator 4); [51] - компаратор 5 (Comparator 5); [60] - логическое соотношение 4 (Logic rule 4); [61] - логическое соотношение 5 (Logic rule 5); [70] - таймер 3 (SL Time-out 3) [71] - таймер 4 (SL Time-out 4) [72] - таймер 5 (SL Time-out 5) [73] - таймер 6 (SL Time-out 6) [74] - таймер 7 (SL Time-out 7) [83] - обрыв ремня (Broken belt). [100] – пожарный режим

Продолжение таблицы А.1

№	Знач/[ЗавУст]	Название
13-41 [0,1,2,3, 4,5]	0 ... 8 [0]	Логический оператор 1 ЛС (Logic Rule Operator 1). 0 – запрещено: нет логической функции для [13-40] и [13-42] 1 – «И»: логическая функция [(13-40) "И" (13-42)] 2 – «ИЛИ»: логическая функция [(13-40) "ИЛИ" (13-42)]; 3 – «И-НЕ»: логическая функция [(13-40) "И-НЕ" (13-42)]; 4 – «ИЛИ-НЕ»: логическая функция [(13-40) "ИЛИ-НЕ" (13-42)] 5 – «НЕ-И»: логическая функция ["НЕ" (13-40) "И" (13-42)] 6 – «НЕ-ИЛИ»: логическая функция ["НЕ" (13-40) "ИЛИ" (13-42)] 7 – «НЕ-И-НЕ»: логическая функция ["НЕ" (13-40) "И-НЕ" (13-42)] 8 – «НЕ-ИЛИ-НЕ»: логич. функция ["НЕ" (13-40) "ИЛИ-НЕ" (13-42)].
13-42 [0,1,2,3, 4,5]	0 ... 4; 7 ... 9; 16 ... 36; 39 ... 40; 42; 50; 51; 60; 61; 70 ... 74; 83, 100 [0]	Булева переменная 2 (Булев вход 2) ЛС (Logic Rule Boolean 2). См.пар.13-40
13-43 [0,1,2,3, 4,5]	0 ... 8 [0]	Логический оператор 2 ЛС (Logic Rule Operator 2). 0 – запрещено: нет логической функции для [13-44] 1 – «И»: логическая функция [(13-40/42) "И" (13-44)] 2 – «ИЛИ»: логическая функция [(13-40/42) "ИЛИ" (13-44)]; 3 – «И-НЕ»: логическая функция [(13-40/42) "И-НЕ" (13-44)]; 4 – «ИЛИ-НЕ»: логическая функция [(13-40/42) "ИЛИ-НЕ" (13-44)] 5 – «НЕ-И»: логическая функция ["НЕ" (13-40/42) "И" (13-44)] 6 – «НЕ-ИЛИ»: логическая функция ["НЕ" (13-40/42) "ИЛИ" (13-44)] 7 – «НЕ-И-НЕ»: логическая функция ["НЕ" (13-40/42) "И-НЕ" (13-44)] 8 – «НЕ-ИЛИ-НЕ»: логич. функц. ["НЕ" (13-40/42) "ИЛИ-НЕ" (13-44)].
13-44 [0,1,2,3, 4,5]	0 ... 4; 7 ... 9; 16 ... 36; 39 ... 40; 42; 50; 51; 60; 61; 70 ... 74; 83, 100 [0]	Булева переменная 3 (Булев вход 3) ЛС (Logic Rule Boolean 3). См.пар.13-40
<b>13-5* События/действия ПЛК</b>		
13-51 [0 - 19]	0 ... 4; 7 ... 9; 16 ... 36; 39; 40; 42; 50; 51; 60; 61; 70 - 74; 83 [0]	Событие ПЛК. Параметр относится к параметрам типа массив [20]. Выбор булева входа для определения события ПЛК. Описание см. п. 13-02



Продолжение таблицы А.1

№	Знач/[ЗавУст]	Название
13-52 массив [0-19]	0 ... 3; 10 ... 19; 22 ... 35; 38 - 41; 60; 61; 70 - 74; 100 [0]	Действие ПЛК (SL Controller Action [0] - запрещено (Disabled); [1] - нет действия (No action); [2] (3) - выбрать Набор 1 (2) (Select set-up 1 (2)); [10] (11, 12, 13, 14, 15, 16, 17) – выбор предустановленного задания 0 (1, 2, 3, 4, 5, 6, 7) (Select preset ref 0 (1, 2, 3, 4, 5, 6, 7)); [18] (19) – выбор изменения скорости 1 (2) (Select ramp 1(2)); [22] - работа (Run); [23] - пуск в обратном направлении (Run reverse); [24] - останов (Stop); [25] - быстрый останов (Qstop); [26] - останов постоянным током (DC Brake); [27] - останов выбегом (Coast); [28] - зафиксировать выходную частоту (Freeze output); [29] (30, 31) – запуск таймера 0 (1, 2) (Start timer 0); [32] - установить низкий уровень на цифровом выходе А; [33] - установить низкий уровень на цифровом выходе В; [34] - установить низкий уровень на цифровом выходе С; [35] - установить низкий уровень на цифровом выходе D; [38] - установить высокий уровень на цифровом выходе А; [39] - установить высокий уровень на цифровом выходе В; [40] - установить высокий уровень на цифровом выходе С; [41] - установить высокий уровень на цифровом выходе D; [60] - сброс счетчика А (Reset Counter A); [61] - сброс счетчика В (Reset Counter B); [70] (71, 72, 73,74) - запуск таймера 3 (4, 5, 6, 7); [100] Сброс аварий (ResetAlarm).
<b>14-** Специальные функции ПЧВЗ</b>		
<b>14-0* Коммутация инвертора</b>		
14-01	2, 3, 4, 5, 6, 8, 10, 12, 16 кГц  [5]	Частота коммутации (Switching Frequency): [0] - базовая частота 3 кГц со случайной девиацией (RAN3) [1] - базовая частота 5 кГц со случайной девиацией (RAN5) [2] - 2,0 кГц (2,0 kHz); [3] - 3,0 кГц (3,0 kHz); [4] - 4,0 кГц (4,0 kHz); [5] - 5,0 кГц (5,0 kHz); [6] - 6,0 кГц (6,0 kHz); [7] - 8,0 кГц (8,0 kHz); [8] - 10,0 кГц (10,0 kHz); [9] - 12,0 кГц (12,0 kHz); [10] - 16,0 кГц (16,0 kHz);.

Продолжение таблицы А.1

№	Знач[ЗавУст]	Название
14-03	0, 1 [1]	Сверхмодуляция инвертора (Overmodulation) [0] - выключена (Off); [1] - включена (On).
14-08	0 - 100 % [96]	Коэффициент подавления пульсаций
<b>14-1* Контроль сети</b>		
14-12	0 ... 2 [0]	Функции при асимметрии сети питания [0] - аварийное отключение (Trip); [1] - предупреждение (Warning); [2] - контроль запрещен (Disabled).
<b>14-2* Сброс защитного отключения</b>		
14-20	0 ... 13 [0]	Режим сброса (Reset Mode): [0] - сброс вручную (Manual reset); [1] (2 - 10) - автосброс 1 раз (2 - 10 раз) [11] - автосброс 15 раз (Automatic reset x 15) [12] - автосброс 20 раз (Automatic reset x 20) [13] - автосброс неограниченного числа попыток [14] - автосброс при включении питания
14-21	0 ... 600 сек [10]	Время задержки автоматического перезапуска после авто-сброса (Automatic Restart Time)
14-22	0; 2 [0]	Актуальные или заводские настройки (Operation Mode) [0] - нормальная работа (Normal operation); [2] - инициализация (сброс на заводские настройки)
14-23 [0 - 20]	0 ... 255 [0]	Карта сервисного обслуживания
14-27	0;1 [1]	Действие при отказе инвертора (Action At Inverter Fault) [0] - аварийное отключение (Trip); [1] - предупреждение (Warning).
<b>14-4* Автоматическая оптимизация энергопотребления (АОЭ)</b>		
14-40	40...90 % [90]	АОЭ на низкой скорости
14-41	40 ... 75 % [66]	АОЭ на скорости по заданию (AEO Minimum Magnetisation):
<b>14-5* ЭМС и окружающая среда</b>		
14-50	0,1 [1]	Фильтр ВЧ-помех 1 (RFI Filter) [0] - отключен (Off); [1] - подключен (On)
14-51	0,1 [1]	Компенсация пульсаций DC-шины [0] - нет компенсации (Off) [1] - компенсация включена (On).
14-52	0, 4 [0]	Управление включением вентилятора (Fan Control), ≥ 30 кВт [0] - включен постоянно с ПЧВЗ (Auto); [4] - включение с контролем температуры
14-53	0, 1, 2 [1]	Контроль вентилятора (Fan Monitor), ≥ 30 кВт [0] - контроль отключен (Disabled); [1] - предупреждение (Warning); [2] - аварийное отключение (Trip).
14-55	0,1,3 [0]	Выходной фильтр (Output Filter) [0] - фильтр не подключен (No Filter); [1] - синусный фильтр (Sine-Wave Filter). [2] - синусный фильтр с ОС (Sine-Wave Filter with Feedback).
14-63	2 ... 16 кГц [2]	Минимальная частота коммутации [Min Switch Frequency]

Приложение А. Параметры прибора

Продолжение таблицы А.1

№	Знач/[ЗавУст]	Название
<b>15-** Информация о приводе</b>		
<b>15-0* Рабочие данные</b>		
15-00	0 ... 2147483647 ч	Рабочие часы (Operating Hours)
15-01	0 ... 2147483647 ч	Наработка (Running Hours). Значение сохраняется при выключении и может быть сброшено в п. 15-07
15-02	0 ... 65535 кВтч	Счетчик энергопотребления (kWh Counter).
15-03	0 ... 2147483647	Число включений питания (Power Up's). Без сброса.
15-04	0 ... 65535	Число перегревов (Over Temp's). Без сброса.
15-05	0 ... 65535	Число перенапряжений (Over Volt's). Без сброса.
15-06	0; 1 [0]	Сброс счетчика кВтчас (Reset kWh Counter). [0] не сбрасывать. [1] сброс счетчика: счетчик обнуляется.
15-07	0; 1 [0]	Сброс счетчика наработки (Reset Running Hours Count). [0] не сбрасывать (Do not reset). [1] сброс счетчика (Reset counter).
<b>15-3* Журнал отказов</b>		
15-30	0 ... 255	Журнал аварий: код ошибки (Alarm Log: Error Code). Показывает код ошибки
15-31		Внутренний отказ. Информация для сервисной службы
<b>15-4* Служебная информация</b>		
<b>16-0* Считывание рабочих характеристик</b>		
16-00	0 ... 65535 (0 - 0xFFFF)	Командное слово (Control Word)
16-01	-4999 ... 4999	Задание (Reference [Unit])
16-02	-200,0 ... +200,0 %	Результирующее задание, % (Reference)
16-03	0 ... 65535 (0 - 0xFFFF)	Слово состояния (Status Word)
16-05	-100,00 ... +100,00 %	Основное задание (Main Actual Value)
16-09	От 0-31 до 0-32	Настраиваемый вывод на ЖКИ (Custom Readout)
<b>16-1* Состояние двигателя</b>		
16-10	0 ... 999 кВт	Мощность, кВт (Power [kW])
16-11	0 ... 999 л.с.	Мощность, л.с. (Power [HP])
16-12	0...400В	Напряжение двигателя
16-13	0...400 Гц	Текущая частота
16-14	0...212 А	Фазный ток двигателя
16-15	0...100 %	Текущая частота
16-18	0...100 %	Тепловая нагрузка двигателя
<b>16-3* Состояние ПЧВЗ</b>		
16-30	0 ... 10000	Напряжение цепи постоянного тока (DC Link Voltage)
16-34	0 ... 255	Температура радиатора (Heatsink Temp.)
16-35	0 ... 100 %	Тепловая нагрузка ПЧВЗ (Inverter Thermal)
16-36	0,01 ... 655 А	Номинальный ток выхода (Inv. Nom. Current)
16-37	0,1 ... 655 А	Максимальный ток выхода (Inv. Max. Current)
16-38	0 ... 255	Ступени состояний ПЛК (SL Controller State)
<b>16-5* Задание и обратная связь</b>		
16-50	-200,0 ... 200,0 %	Внешнее задание (External Reference)
16-52	-4999,000 ... 4999,000	Обратная связь по масштабу (Feedback)
<b>16-6,7* Входы / Выходы</b>		
16-60	0000 ... 1111	Цифровые входы 18, 19, 27, 29 (Digital input)

Продолжение таблицы А.1

№	Знач/[ЗавУст]	Название
16-61	0, 1 [1]	Конфигурация входа 1, кл. 53 (Terminal 53 Setting) [0] ток (Current mode); [1] напряжение (Voltage mode).
16-62	0,00 ... 10,00 или 0-20 [0,0]	Сигнал входа 1, кл. 53 (Analog Input AI53)
16-63	0, 1 [1]	Конфигурация входа 2, кл.54 (Terminal 54 Setting) [0] ток (Current mode); [1] напряжение (Voltage mode).
16-64	0,00 ... 10,00 или 0 - 20	Сигнал входа 2, кл. 54 (Analog Input AI54)
16-65	0,00 ... 20,00 мА	Сигнал аналогового выхода 2, кл. 42 (Analog Output 42)
16-66	0, 1	Состояние цифровых выходов 1 и 2
16-67	5 ... 32000 Гц	Сигнал импульсного входа, кл.29
16-71	0, 1	Состояние релейных выходов (Relay Output)
16-72	-2147483648 ... 2147483647	Счетчик А (Counter A)
16-73	-2147483648 ... 2147483647	Счетчик В (Counter B)
16-79	0 ... 20 мА [0 мА]	Сигнал аналогового выхода 1, кл. 45 (AO45)
<b>16-8* Периферийная шина</b>		
16-86	0x8000 – 0x7FFFF	Задание по порту (FC Port REF 1)
<b>16-9* Показания диагностики</b>		
16-90	0 ... FFFFFFFF [0]	Слово аварийной сигнализации (Alarm Word)
16-91	0 ... FFFFFFFF [0]	Слово аварийной сигнализации 2 (Alarm Word 2)
16-92	0 ... FFFFFFFF [0]	Слово предупреждения (Warning Word)
16-93	0 ... FFFFFFFF [0]	Слово предупреждения 2 (Warning Word 2)
16-94	0 ... FFFFFFFF [0]	Расширенное слово состояния (Ext. Status Word)
16-95	0 ... FFFFFFFF [983]	Расширенное слово состояния 2 (Ext. Status Word 2)
<b>18-** Считывание рабочих характеристик 2</b>		
<b>18-1* Журнал пожаров</b>		
18-10	0 ... 255 [0]	Журнал пожаров (FireMode Log:Event)
<b>20-** Обратная связь</b>		
20-00	0,1,2,3,100 [0]	Источник ОС 1 (Feedback 1 Source) [0] - не используется (No function); [1] - аналоговый вход 1, кл.53 (Analog input 53); [2] - аналоговый вход 2, кл.54 (Analog input 54); [3] – импульсный вход, кл.29 [100] – шина RS-485 (Bus feedback 1).
20-01	0,1 [0]	Преобразование сигнала ОС 1 (Conversion) [0] - линейное (Linear); [1] - корень квадратный (Square root).
<b>20-8* Основные настройки ПИ - регулятора</b>		
20-81	0,1 [0]	Нормальная/инверсная характеристика ПИ-регулятора (PI Normal/ Inverse Control) [0] - нормальная (Normal); [1] - инверсная (Inverse).
20-83	0 Гц – пар. 4-14, Гц [0]	Старт ПИ-регулятора (PI Start Speed)
20-84	0 ... 200 % [5 %]	Зона соответствия заданию (On Bandwidth)
20-91	0,1 [1]	Антираскрутка ПИ-регулятора (PI Anti Windup) [0] - выключена (Off) [1] - включена (On)
20-93	0 ... 10 [0.50]	Пропорциональный коэффициент ПИ-регулятора (PI Proportional Gain)

Окончание таблицы А.1

№	Знач/[ЗавУст]	Название
20-94	0.1 ... 9999 с [20]	Постоянная времени интегрирования ПИ-регулятора (PI Integral Time)
20-97	0 ... 400 % [0]	Коэффициент прямой связи ПИ –регулятора (PI Feed Forward Factor)
<b>22-** Прикладные функции</b>		
<b>22-4* «Спящий режим»</b>		
22-40	0 ... 600 с [10]	Мин. время работы (Minimum Run Time)
22-41	0 ... 600 с [10]	Мин. время ожидания (Minimum Sleep Time)
22-43	0 ... 400 Гц [10]	Скорость при выходе из спящего режима (Wake-Up Speed)
22-44	0...100 % [10]	Допустимое снижение ОС от уставки до отмены ожидания. (Wake-Up Ref./FB Diff)
22-45	-100 ... +100 % [0]	Форсирование уставки (Setpoint Boost)
22-46	0 ... 600 с [60]	Максимальное время форсирования уставки (Maximum Boost Time)
22-47	0 ... 10 Гц [0]	Частота для перехода в спящий режим (Sleep Speed)
<b>22-6* Обнаружение обрыва ремня</b>		
22-60	0,1,2 [0]	Функция обнаружения обрыва ремня (Broken Belt Function) [0] – запрещена (Off); [1] - предупреждение (Warning); [2] – аварийное отключение (Trip).
22-61	5 ... 100 % [10]	Крутящий момент при обрыве ремня (Broken Belt Torque)
22-62	0 ... 600 с [10]	Задержка обнаружения обрыва ремня (Broken Belt Delay)
<b>24-** Прикладные функции 2</b>		
<b>24—0* Пожарный режим</b>		
24-00	0, 2, 3, 4 [0]	Функция при пожаре (FM Function) [0] – нет функции (Disabled); [1] - запуск в прямом направлении [2] - запуск в обратном направлении [3] - останов выбегом (Enabled-Coast); [4] - разрешение пуска вперед/назад
24-05	-100 ... 100 % [0]	Предустановленное задание пожарного режима (FM Preset Reference)
24-09	0,1,2 [1]	Действия ПЧВЗ в пожарном режиме (FM Alarm Handling) [0] – игнорирование команд останова. [1] – выполнение отключения АД только по критическим аварийным сигналам [2] – отключение АД по всем аварийным сигналам/тестирование (Trip, All Alarms/Test).
24-10	0, 2 [0]	Функция байпаса по питанию ПЧВЗ в пожарном режиме (Fire Mode only) [0] – отключена (Disabled) [2] – включена
24-11	0 ... 600 с [0]	Время задержки байпаса по питанию ПЧВЗ

## Приложение Б. Возможные неисправности и способы их устранения

Возможные неисправности и способы их устранения приведены в таблице Б.1.

**Таблица Б.1 – Предупреждения и аварийная сигнализация. Кодовая таблица**

Код отказа	Текст отказа	Предупреждение	Аварийный сигнал, отключение	Аварийный сигнал, отключение с блокировкой	Причина отказа
2	Live zero error	X	X		Сигнал на клемме 53 или 54 ниже 50 % от значения, установленного в пар. 6-10, 6-12, 6-20 или 6-22
4	Mains ph. loss	X	X	X	Потеря фазы на стороне питания или слишком большая асимметрия напряжения питания. Проверьте напряжение питания.
7	DC over volt	X	X		Напряжение промежуточной цепи превышает предельно допустимое значение.
8	DC under volt	X	X		Напряжение промежуточной цепи падает ниже порога предупреждения о низком напряжении.
9	Inverter overload	X	X		Тепловая нагрузка инвертора, превышающая полную(100%), в течение длительного времени.
10	Motor ETR over	X	X		Тепловая нагрузка АД, превышающая полную (100%), в течение длительного времени.
11	Motor th over	X	X		Перегрев АД по термистору или обрыв в цепи его подключения
13	Over Current	X	X	X	Превышен предел пикового тока инвертора
14	Earth Fault		X	X	Замыкание выходных фаз на землю
16	Short Circuit		X	X	Короткое замыкание в двигателе или на его клеммах
17	Ctrl.word TO	X	X		Нет связи с преобразователем частоты
24	Fan Fault	X	X		Отказ вентилятора
30	U phase loss		X	X	Обрыв фазы U двигателя
31	V phase loss		X	X	Обрыв фазы V двигателя

**Приложение Б. Возможные неисправности и способы их устранения**

Код отказа	Текст отказа	Предупреждение	Аварийный сигнал, отключение	Аварийный сигнал, отключение с блокировкой	Причина отказа
32	W phase loss		X	X	Обрыв фазы W двигателя
38	Internal fault		X	X	Ошибка внутреннего ПО
44	Earth Fault		X	X	Замыкание выходных фаз ПЧВЗ на землю.
47	Control Voltage Fault	X	X	X	Перегружен источник питания 24 В пост. тока
48	VDD1 Supply Low		X	X	Низкое управляющее напряжение +5В
50	AMA Calibration failed		X		Ошибка при проведении автоматической адаптации двигателя
51	AMA Unom, Inom		X		Неправильно установлены значения напряжения, тока и мощности двигателя. Проверьте настройки
52	AMA low Inom		X		Слишком мал ток двигателя. Проверьте настройки
53	AMA big motor		X		Мощность двигателя слишком велика для проведения ААД
54	AMA small mot		X		Мощность двигателя слишком мала для проведения ААД
55	AMA par. range		X		Значения параметров электродвигателя выходят за допустимые пределы.
56	AMA user interrupt		X		ААД была прервана оператором
57	AMA timeout		X		Таймаут процесса ААД. Повторите ААД. Внимание! Повторные запуски могут привести к перегреву двигателя
58	AMA internal	X	X		Внутренняя ошибка алгоритма ААД
59	Current limit	X			Ток двигателя больше значения, установленного в параметре 4-18
60	External Interlock		X		Активизирована внешняя блокировка
66	Heat sink Temperature Low	X			Низкая температура теплоотвода

**Приложение Б. Возможные неисправности и способы их устранения**

<b>Код отказа</b>	<b>Текст отказа</b>	<b>Предупреждение</b>	<b>Аварийный сигнал, отключение</b>	<b>Аварийный сигнал, отключение с блокировкой</b>	<b>Причина отказа</b>
69	Pwr. Card Temp	X	X	X	Температура платы управления выше допустимого предела.
79	Illegal power section configuration	X	X		Внутренняя ошибка конфигурации ПЧВЗ
80	Drive initialised		X		Все значения параметров установлены в соответствии с настройками по умолчанию.
87	Auto DC Braking	X			Привод с автоматическим торможением постоянным током
95	Broken Belt	X	X		Обрыв ремня
201	Fire Mode	X			Пожарный режим активизирован
202	Fire Mode Limits Exceeded	X			При работе пожарного режима прекращено действие одного или нескольких аварийных сигналов.
250	New sparepart		X	X	Заменен источник питания
251	New Typecode		X	X	Преобразователь частоты имеет новый код типа



