

ПЧВЗ. Пример 1: «БЫСТРЫЙ СТАРТ ПЧВЗ».

Шаг 1. Выберите модификацию ПЧВЗ в соответствии с типом питающей сети (таблица 7.1 РЭ).

Шаг 2. Выполните внешние подключения к ПЧВЗ согласно требованиям РЭ и по рис. 1.1.

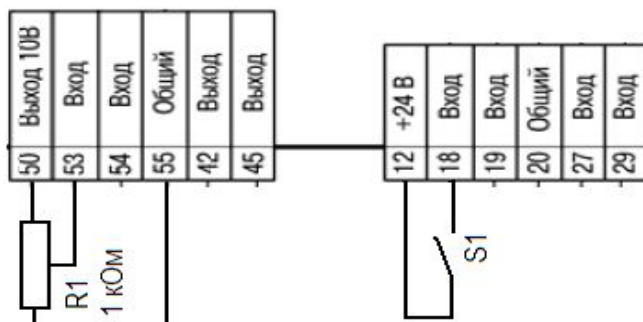


Рис. 1.1 Схема подключений внешних органов управления ПЧВЗ.

Шаг 3. Проведите инициализацию параметров (сброс на заводские значения):

- 3.1 Подключите питание ПЧВЗ;
- 3.2 Дважды нажмите кнопку «МЕНЮ» переводя курсор «СТАТУС» в позицию «ГЛАВНОЕ МЕНЮ».
- 3.3 Нажимая «БОЛЬШЕ/МЕНЬШЕ» установите в левом углу ЖКИ номер группы параметров – 14 -**.
- 3.4 Нажмите кнопку «ВВОД», затем «БОЛЬШЕ/МЕНЬШЕ» установите параметр 14-2*.
- 3.5 Нажмите кнопку «ВВОД», затем «БОЛЬШЕ/МЕНЬШЕ» установите параметр 14-22.
- 3.6 Нажмите «ВВОД», затем «БОЛЬШЕ/МЕНЬШЕ» в затемненном разряде числа установите значение 2.
- 3.7 Нажмите «ВВОД».
- 3.8 Отключите питание ПЧВ.
- 3.9 После погасания ЖКИ повторно подайте питание на ПЧВЗ.
- 3.10 На ЖКИ появляется сообщение «AL-080» и мигает индикатор «АВАРИЯ».
- 3.11 Инициализация завершается после сброса защиты и сообщения «AL-080» путем нажатия кнопок «СТОП/СБРОС» и «ВВОД».

Шаг 4. Введите в ПЧВЗ значения паспортных параметров электродвигателя по таблице 1.1

Таблица 1.1 – Параметры электродвигателя из паспорта или шильд- этикетки.

Наименование параметра	Код параметра	Значение
Мощность, кВт (kW)	1-20	Паспортное
Номинальное напряжение, В (V)	1-22	Паспортное
Номинальная частота работы, Гц (Hz)	1-23	Паспортное
Ток электродвигателя, А	1-24	Паспортное
Номинальная частота вращения, об/мин (rpm)	1-25	Паспортное

Примечание:

- редактирование 1-20...1-29 рекомендуется проводить в режиме «СТОП/СБРОС» и неподвижном роторе.
- ввод паспортных значений параметров электродвигателя: мощности (1-20), линейного напряжения (1-22), частоты вращения (1-23) и числа пар полюсов (1-39) сопровождается автоматической установкой расчетных значений: потребляемого тока (1-24), скорости вращения (1-25), элементов схемы замещения (1-30, 1-33, 1-35), линейного напряжения (1-55) и частоты вращения (1-56).
- в параметрах, значения которых не указаны в таблице, используются их значения «по умолчанию» в частности, актуальные для электродвигателя с синхронной скоростью вращения - 1500 об/мин.

Внимание!

Перед проведением автоматической адаптации электродвигателя (ААД) отмените функцию «Останов с выбегом, инверсный», установленную «по умолчанию» в параметре 5-12(2), путем ввода нового значения - 5-12(0).

При необходимости, в других конфигурациях, функция 5-12(2) может быть возобновлена.

Шаг 5. Проведите автоматическую адаптацию электродвигателя (ААД).

- 5.1 Установите для параметра 1-29 значение (2) – «ААД включено».
- 5.2 Нажмите кнопку «ВВОД» - на ЖКИ появится сообщение «Press Hand On».
- 5.3 Нажмите кнопку «ПУСК/РУЧН.» для запуска процесса ААД.
- 5.4 После автоматического выполнения последовательности операций на ЖКИ появится сообщение “Auto motor adapt OK” “Press OK”

5.5 Автоматическая адаптация завершается путем нажатия кнопки «ВВОД».

Шаг 6. Проведите опробование работы ПЧВЗ с электродвигателем.

- 6.1 Нажмите на ЛПОЗ «ПУСК/РУЧН», затем кнопками «БОЛЬШЕ/МЕНЬШЕ» регулируйте скорость вращения вала электродвигателя.
- 6.2 Нажмите на ЛПОЗ «ПУСК/ДИСТ», подайте команду «СТАРТ» путем замыкания S1 и вращением ручки потенциометра R1 (рис.1.1) регулируйте скорость вращения вала электродвигателя.
- 6.3 Убедитесь в правильно выбранном направлении вращения вала, которое можно изменить чередованием фаз на клеммах ПЧВЗ (U, V, W) или на клеммах электродвигателя.

Примечание:

- опробование работы ПЧВЗ рекомендуется проводить с электродвигателем на холостом ходу,
- после опробования ПЧВЗ готов к работе или дальнейшему конфигурированию по аналогии с процедурой редактирования параметров по п.3.2...3.6,
- редактированные параметры и настройки «по умолчанию» автоматически сохраняются в энергонезависимой памяти ПЧВЗ.