

# Удаленный опрос и управление ОВЕН ПЧВ с помощью ОВЕН ПЛК-150

Показаны основные приемы работы по удаленному управлению ПЧВ с использованием командного слова, а также считывания основных параметров прибора по интерфейсу RS-485 для использования в программе управления или архивации. Более подробно работа с командным словом рассматривается на практическом курсе ПЧВ, проводимом Учебным центром компании ОВЕН (<http://www.owen.ru/text/42303709>).

Данное руководство написано для контроллеров с версией прошивки не менее 2-01-8. Если используемый вами ПЛК ОВЕН имеет более раннюю версию, для корректной работы вам необходимо сменить прошивку на 2-01-8.

## 1. Настройки интерфейса связи RS-485 на ОВЕН ПЧВ

Для определения параметров связи на частотном преобразователе ОВЕН ПЧВ используется группа параметров 8. Основные настройки параметров этой группы, которые должны быть произведены, сведены в таблицу 1.1. Цветом выделены настройки, используемые в примере.

Таблица 1.1. Настройки связи ПЧВ

Общие настройки. Группа параметров для конфигурирования общих настроек связи.		
8-01	0 - 2 [0]	Место управления: <b>0 – цифровое управление и командное слово.</b> 1 – только цифровой: использование цифрового входа в качестве управляющего. 2 – только командное слово.
8-02	0; 1 [1]	Источник командного слова: 0 – нет: функция не активна; <b>1 – RS485: источник командного слова управления создается через порт последовательной связи RS485.</b>
Настройки порта. Параметры для конфигурирования порта ПЧВ		
8-30	0; 2 [0]	Протокол: используемый протокол; изменение протокола не вступает в силу до отключения ПЧВ: 0 – не используется; <b>2 – Modbus.</b>
8-31	1 – 126; [1]	Адрес для шины. <b>[1 - 126]</b> – диапазон адреса шины ПЧВ;
8-32	0 – 4 [2]	Задаёт скорость передачи данных порта (бод). Значение выбирается из вариантов: «0» – 2400; «1» – 4800; <b>«2» – 9600 (по умолчанию);</b> «3» – 19200; «4» – 38400.
8-33	0 – 3 [0]	Задаёт контроль четности данных. Значение выбирается из вариантов: «0» – контроль четности отсутствует (по умолчанию); «1» – проверка на нечетность; <b>«2» – контроль четности отсутствует, 1 стоповый бит;</b> «3» – контроль четности отсутствует, 2 стоповых бита.
8-35	1-500 [10]	Минимальная задержка реакции (миллисекунды): минимальная задержка между получением запроса и передачей ответа.
8-36	0,010 - 10,00 [5,0]	Максимальная задержка реакции (секунды): максимально допустимая задержка между передачей запроса и получением ответа. Превышение времени этой задержки приводит к таймауту командного слова.

Использованные в проекте настройки связи выделены в тексте цветом (адрес ПЧВ - 1, 9600 б/с, контроль четности отсутствует, 1 стоповый бит). Их нужно придерживаться при создании проекта для ПЛК.

# Удаленный опрос и управление ОВЕН ПЧВ с помощью ОВЕН ПЛК-150

## 2. Адресация регистров ПЧВ

Для опроса параметров ПЧВ и изменения их по сети используется следующие простые принципы адресации:

1. Каждому параметру соответствует регистр (2 регистра) с уникальным адресом
2. Адрес соответствующего регистра определяется по номеру параметра в ПЧВ по следующей формуле:

$$\text{НОМЕР\_РЕГИСТРА} = \text{НОМЕР\_ПАРАМЕТРА} \times 10 - 1$$

Таким образом, например, параметру 1-00 будет соответствовать регистр с номером<sup>1</sup>  $100 \times 10 - 1 = 999_{\text{dec}} = 3E7_{\text{hex}}$ .

Помимо регистров хранящих параметры ПЧВ есть и дополнительные служебные регистры. Во-первых, это командное слово. Оно позволяет главному устройству Modbus управлять несколькими важными функциями ПЧВ:

- Пуск
- Останов привода различными способами:
  - Останов выбегом;
  - Быстрый останов;
  - Останов торможением постоянным током;
  - Нормальный останов (замедлением);
- Возврат в исходное состояние (сброс) после аварийного отключения;
- Работа с различными предустановленными скоростями;
- Работа в обратном направлении;
- Управление встроенным реле ПЧВ.

Помимо командного слова используется слово задания по интерфейсу RS-485, слово состояния, слово значения обратной связи и регистр индексирования параметров. Их назначение и адресация сведены в табл.2.1

Таблица 2.1. Служебные регистры ПЧВ

Номер регистра(ПЧВ)	Номер регистра (Modbus)	Назначение
7	6	Последний код ошибки от интерфейса объекта данных
9	8	Индекс параметра (например, 3-10)
50000	49999	Входные данные: регистр командного слова привода (СТW)
50010	50009	Входные данные: регистр задания по интерфейсу RS-485 (REF)
50200	50199	Выходные данные: регистр слова состояния привода (STW)
50210	50209	Выходные данные: регистр основного текущего значения привода (MAV)

Командное слово и слово состояния представляют собой набор значимых битов, к каждому из которых можно использовать отдельное обращение. Структура командного слова и слова состояния приведены в табл.2.2 и 2.3.

<sup>1</sup> Не все параметры ПЧВ могут быть опрошены по сети. Основные настройки задания скорости 3-02, 3-03, 3.41,3-51 и некоторые другие параметры могут быть изменены только с ЛПО.

## Удаленный опрос и управление ОВЕН ПЧВ с помощью ОВЕН ПЛК-150

Табл.2.2. Биты командного слова

Бит	Логическое состояние бита		Функция кнопки 5.1х (аналог)
	0	1	
0	Предустановленное задание, младший бит		16
	0	1	
1	Предустановленное задание, старший бит		17
	0	1	
2	Торможение постоянным током	Нет торможения постоянным током	5
3	Останов выбегом	Нет останова выбегом	2
4	Быстрый останов	Нет быстрого останова	3
5	Фиксация частоты	Нет фиксации частоты	20
6	Останов с замедлением	Пуск	8
7	Нет сброса	Сброс	1
8	Работа по заданию	Фиксированная частота (3-11 <sup>1</sup> )	14
9	Изменение скорости 1 (согласно 3.4х)	Изменение скорости 2 (согласно 3.5х)	34
10	Данные недействительны	Данные действительны	-
11	Реле 1 выкл.	Реле 1 вкл.	(Аналог 5.4х)
12-13	Не используются		
14	Набор1 <sup>2</sup>	Набор2	23
15	Реверс	Нет реверса	10

Табл.2.3. Биты слова состояния

Бит	Логическое состояние бита		Функции реле 5.4х (аналог)
	0	1	
0	Управление не готово	Готовность к управлению	1
1	Привод не готов	Привод готов	2
2	Останов выбегом	Нет останова выбегом	29
3	Нет авар. сигналов	Аварийный сигнал	10
4- 6	Не используются		
7	Нет предупреждения	Предупреждение	4
8	Не на задании (например, разгон)	На задании	8
9	Ручной режим	Автоматический режим	56
10	Вне частотного диапазона	В частотном диапазоне	7
11	Остановлен	Работа	6
12	Не используется		
13	Нет предупреждения о напряжении	Предупреждение о напряжении	24
14	Не на пределе по току	Предел по току	12
15	Нет предупреждения о перегреве	Предупреждение о перегреве	21

<sup>1</sup> Активно только в режиме фиксации частоты

<sup>2</sup> Активно только при задании параметра 0-10= 9 (активный набор)

## 3. Настройки ПЛК-150 для связи с ПЧВ

Для подключения регистров памяти ПЧВ и командного слова будем использовать стандартный инструмент конфигурации ПЛК для связи с *Modbus*-устройствами.

Запустите *CoDeSys*, создайте новый проект или откройте существующий. Зайдите на вкладку *Ресурсы* и выберите пункт *Конфигурация ПЛК* (рис. 3.1).

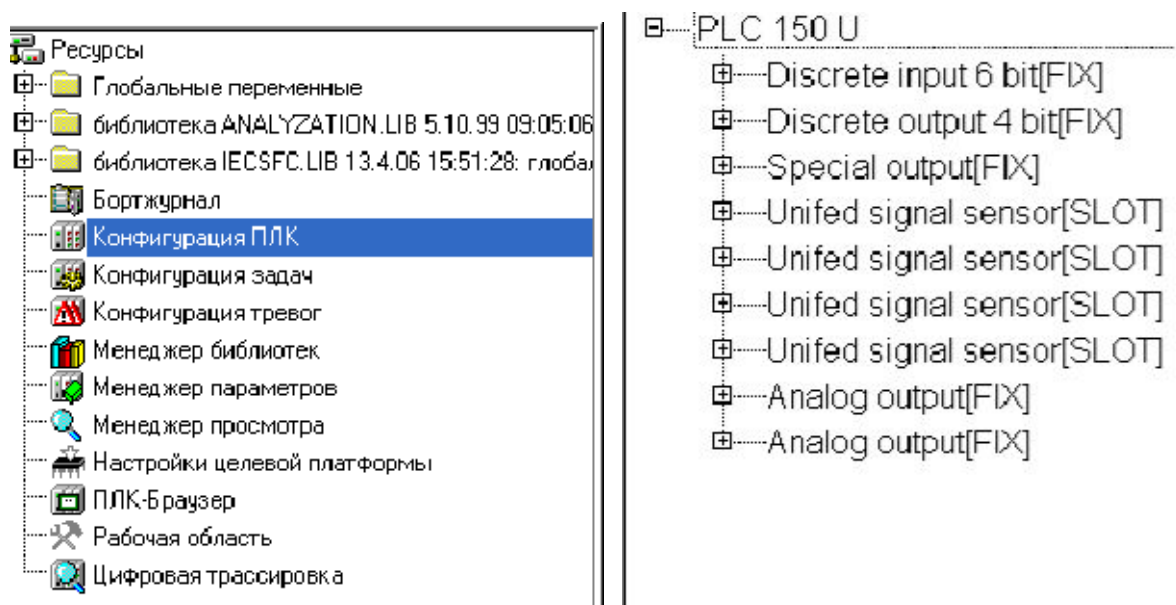


Рисунок 3.1 Конфигурация ПЛК

В открывшемся слева окне конфигурации ПЛК правой кнопкой «мыши» нажмите верхнюю надпись. Например, при использовании ПЛК150-220.U-M этой надписью будет *PLC 150 U*. В открывшемся контекстном меню выберите пункт *Добавить Подэлемент*, а в появившемся новом контекстном меню – пункт *ModBus (Master)*.

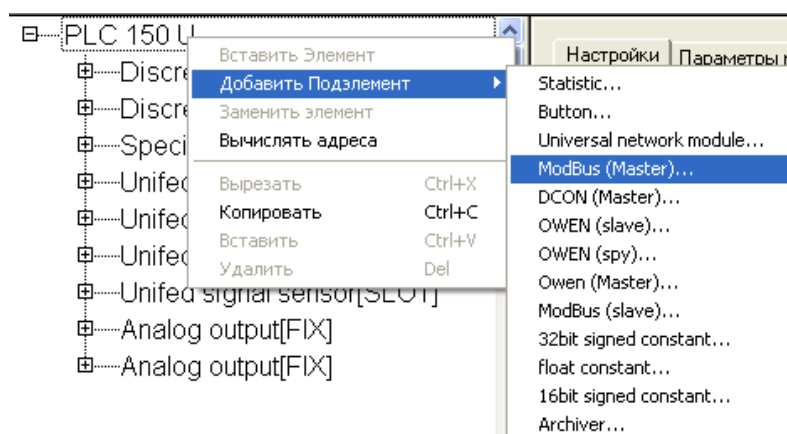


Рисунок 3.2 Добавление подэлемента ModBus Master

Таким образом, вы добавляете в конфигурацию модуль обмена данными по протоколу *ModBus*. Для опроса модулей и других устройств по сети с помощью данного протокола контроллер должен быть ведущим прибором, то есть мастером сети, что отражено в названии добавленного модуля *ModBus (Master)* (Рис.3.3).

## Удаленный опрос и управление ОВЕН ПЧВ с помощью ОВЕН ПЛК-150

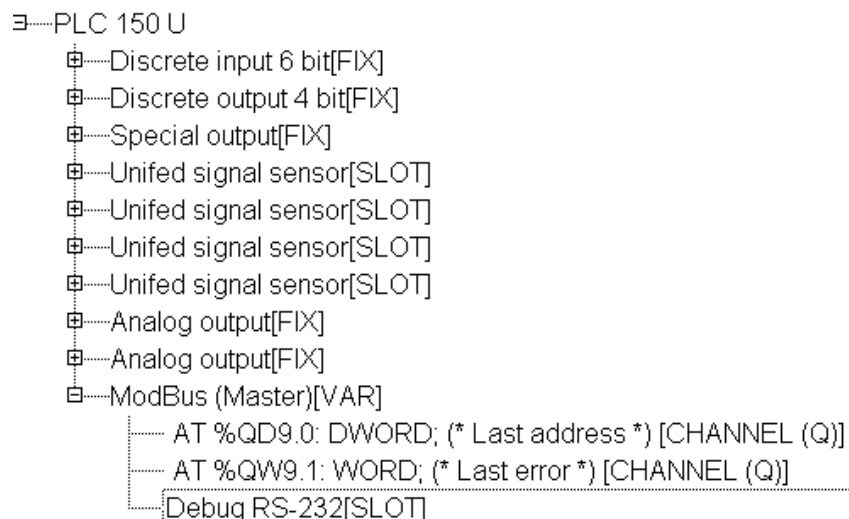


Рисунок 3.3 Параметры добавленного модуля **ModBus Master**

Заметим, что ПЧВ общается с ПЛК по интерфейсу *RS-485*. Поэтому в параметрах подэлемента *ModBus Master* заменим значение параметра используемого интерфейса *Debug RS-232[Slot]* на *RS – 485*.

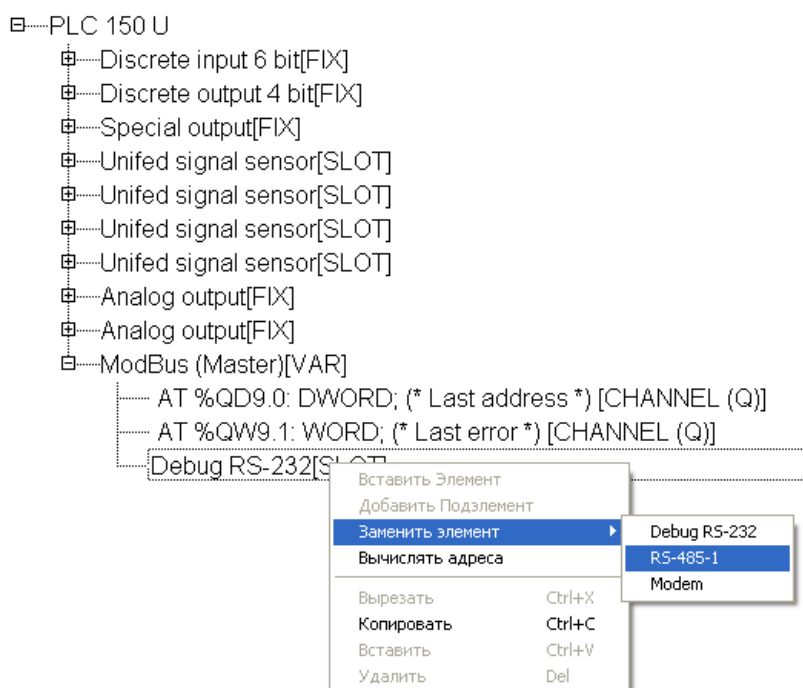



Рисунок 3.4 Замена параметра интерфейса связи подэлемента **ModBus Master**

Разверните пункт *ModBus (Master)*, нажав левой кнопкой «мыши» на значке «+». Выделите пункт *RS-485 [SLOT]*. Затем зайдите на вкладку *Параметры Модуля*, расположенную в верхней части правого окна на экране. На рис.3.5 представлены рекомендуемые значения параметров обмена по сети (см. табл.1.1), которые вам необходимо установить. Выберите нужные значения из списков, выпадающих при нажатии на кнопки .

## Удаленный опрос и управление ОВЕН ПЧВ с помощью ОВЕН ПЛК-150

Индекс	Имя	Значение	По умолч.	Мин.
1	Communication speed	9600	11520	
2	Parity	NO PARITY CHECK	NO PARITY CHECK	
3	Data bits	8 bits	8 bits	
4	Stop length	One stop bit	One stop bit	
5	Interface Type	RS485	RS485	
6	Frame oriented	RTU	ASCII	
7	Framing time ms	0	0	0
8	Visibility	No	No	

Рисунок 3.5 Значения параметров сети модуля MB - 110.8AC по протоколу ModBus

Относительно установок по умолчанию изменяются параметры, выделенные цветом:

- *Communication speed* (скорость обмена по сети) 115200→9600 б/с.
- *Frame oriented* (подтип протокола связи) *ASCII*→*RTU*.

Для того, чтобы самостоятельно настроить список и формат получаемых с ПЧВ данных, нажмите правой кнопкой мыши на пункте **ModBus (Master)**, в появившемся контекстном меню выберите пункт **Добавить Подэлемент**, а затем модуль **Universal Modbus device** (рис. 3.6).

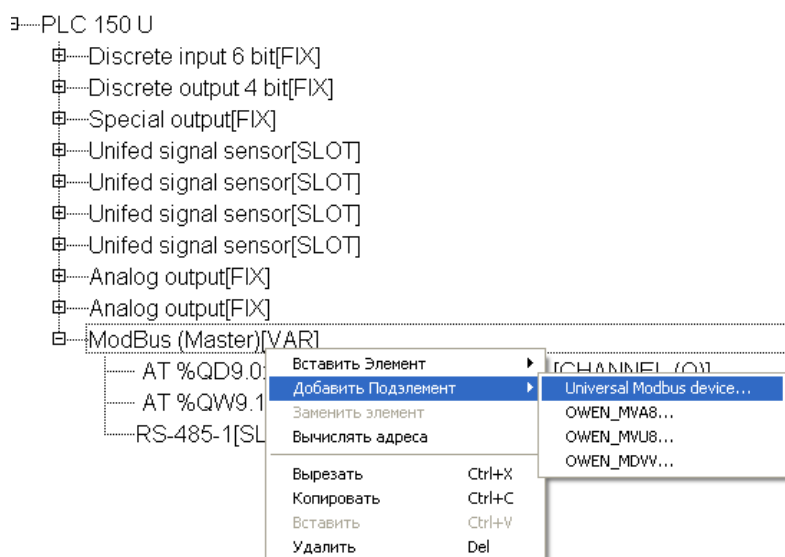


Рисунок 3.6 Добавление модуля Universal Modbus device

Выделите появившийся модуль *Universal Modbus device [VAR]*, затем откройте окно его свойств, выбрав вкладку *Параметры Модуля* (рис.3.7). Первые три пункта можно оставить без изменений, т.к. они описывают параметры связи по *Ethernet*, в то время как ПЛК связывается с ПЧВ по интерфейсу *RS-485*. Необходимо выставить в параметре *NetMode* значение *Serial*, а также задать адрес ПЧВ в пункте *ModuleSlaveAddress*. Согласно табл.1.1 – его адрес 1. Остальные параметры можно оставить в том виде, в каком они представлены на рис.3.7

## Удаленный опрос и управление ОВЕН ПЧВ с помощью ОВЕН ПЛК-150

Индекс	Имя	Значение	По умолч.	Мин.	Макс.
1	ModuleIP	10.0.0.223	10.0.0.223		
2	Max timeout	150	150	10	
3	TCPport	502	502		
4	NetMode	Serial	Serial		
5	ModuleSlaveAddress	1	1	0	255
6	Work mode	By poll time	By poll time		
7	Polling time ms	100	100	10	10000
8	Visibility	No	No		
9	Amount Repeat	0	0	0	100
10	Byte Sequence	Trace_mo...	Trace_mode		

Рисунок 3.7 Параметры модуля *Universal Modbus device*

Теперь необходимо добавить в модуль те переменные (регистры), которые вы планируете опрашивать по сети. В рассматриваемом примере ПЛК с ПЧВ обменивается следующими параметрами:

- Командное слово;
- Слово состояния;
- Слово задания частоты по RS-485;
- Слово опроса частоты по RS-485;
- Выходная частота, Гц (16-13);
- Выходная мощность регулирования, кВт (16-10);
- Ток двигателя, А(16-14).

Для добавления регистра нажмите правой кнопкой на *Universal Modbus device [VAR]*, затем в контекстном меню выберите пункт *Добавить Подэлемент*, а затем *Register input module*.

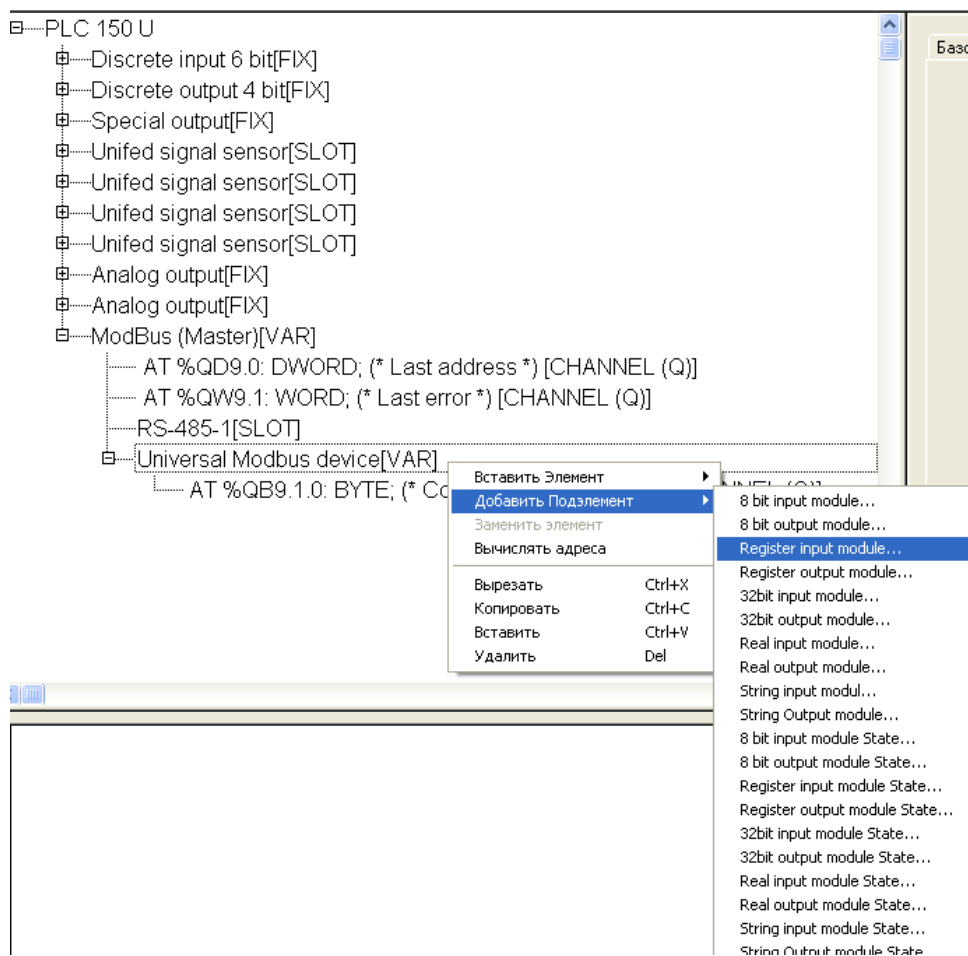


Рисунок 3.8 Добавление входной переменной в формате регистра

## Удаленный опрос и управление ОВЕН ПЧВ с помощью ОВЕН ПЛК-150

Для добавления регистров передачи данных с ПЛК на ПЧВ (командное слово и слово задания частоты по RS-485) используйте элемент меню *Register output module*

После добавления нужного числа регистров и назначения им имен конфигурация ПЛК примет вид, показанный на рис.3.9.

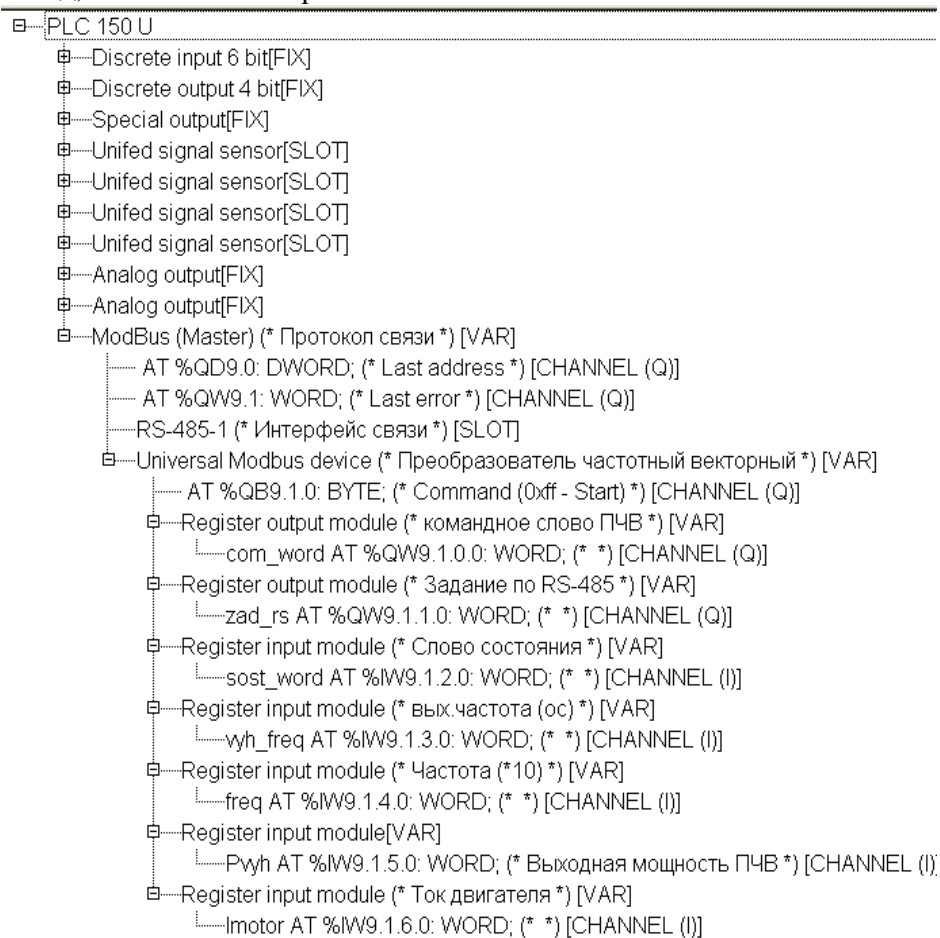


Рисунок 3.9 Конфигурация ПЛК под задачу

Для каждого регистра необходимо настроить параметры адресации и функции опроса. Адресация определяется согласно правилам, изложенным в п.2, функции опроса определяются согласно принципам работы по протоколу Modbus<sup>1</sup>.

Настройки параметров модулей *Universal Modbus device* приведены на рис.3.10-3.16.

Инде...	Имя	Значение	По умолч.	Ми
1	Register Address	49999	0	
2	Command	Write multiple registers(0x10)	▼ Preset singl register (0x06)	
8	Visibility	No	▼ No	

Рисунок 3.10 Настройки модуля командного слова

Инде...	Имя	Значение	По умолч.	Мин
1	Register Address	50009	0	
2	Command	Write multiple registers(0x10)	▼ Preset singl register (0x06)	
8	Visibility	No	▼ No	

Рисунок 3.11 Настройки модуля слова задания по RS-485

<sup>1</sup> Более подробно изложено в РП ПЧВ с.71 и далее.



## Удаленный опрос и управление ОВЕН ПЧВ с помощью ОВЕН ПЛК-150

Инде...	Имя	Значение	По умолч.	Мин
1	Regist...	50199	0	
2	Comma...	Read holding Registers (0x03)	Read holding Registers (0x03)	
8	Visibility	No	No	

Рисунок 3.12 Настройки модуля слова состояния

И...	Имя	Значение	По умолч.	Мин
1	Register Address	50209	0	
2	Command	Read holding Registers (0x03)	Read holding Registers (0x03)	
8	Visibility	No	No	

Рисунок 3.13 Настройки модуля слова считывания частоты или ОС

И...	Имя	Значение	По умолч.	Мин
1	Register Address	16129	0	
2	Command	Read holding Registers (0x03)	Read holding Registers (0x03)	
8	Visibility	No	No	

Рисунок 3.14 Настройки модуля слова считывания регистра 16-13 (частота, Гц)

И...	Имя	Значение	По умолч.	Мин
1	Register Address	16099	0	
2	Command	Read holding Registers (0x03)	Read holding Registers (0x03)	
8	Visibility	No	No	

Рисунок 3.15 Настройки модуля слова считывания регистра 16-10 (Выходная мощность, кВт)

Инде...	Имя	Значение	По умолч.	Мин
1	Register Address	16139	0	
2	Command	Read holding Registers (0x03)	Read holding Registers (0x03)	
8	Visibility	No	No	

Рисунок 3.16 Настройки модуля слова считывания регистра 16-14 (Ток двигателя, А)

После подключения ПЛК к ПЧВ в разделе Конфигурация ПЛК можно наблюдать в режиме реального времени изменение параметров работы ПЧВ<sup>1</sup>. Пример такой работы показан на рис.3.17.

<sup>1</sup> Параметры в примере отображены соответственно формату записи в регистры. Так значению переменной freq=504 соответствует частота вращения двигателя 50,4 Гц. Положение десятичной точки в каждом параметре см. в описании переменной в РП ПЧВ.

## Удаленный опрос и управление ОВЕН ПЧВ с помощью ОВЕН ПЛК-150

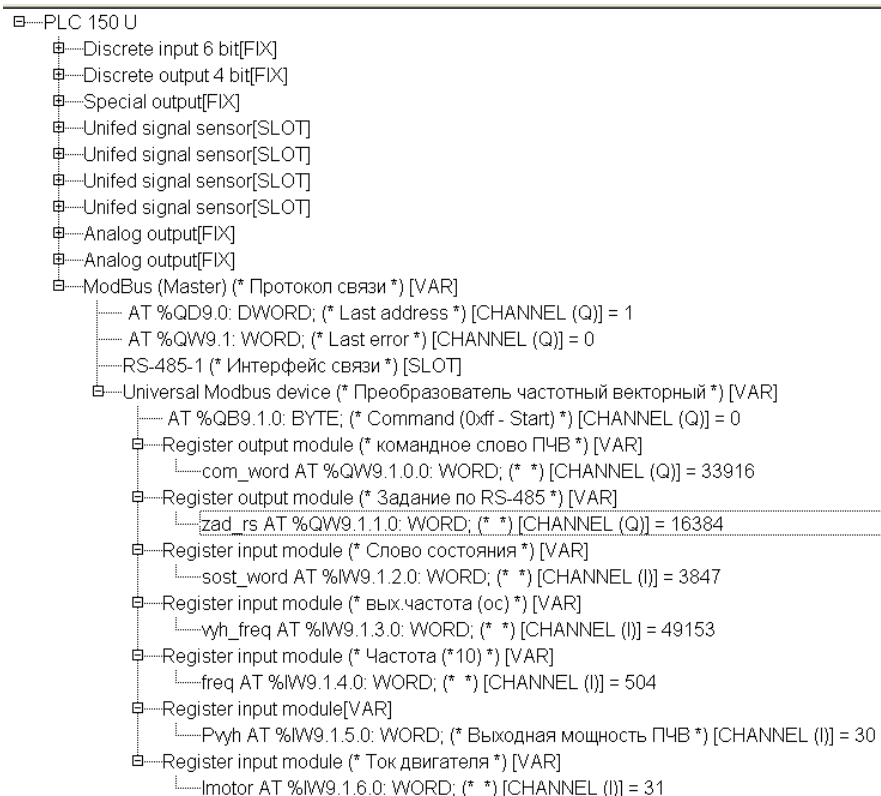


Рисунок 3.17 Кадр работы подключения ПЧВ к ПЛК 150

### 4. Удаленное управление ПЧВ из программы ПЛК.

Опрос переменных дает недостаточно сведений для управления частотным преобразователем по *RS-485* из-за побитового обращения к элементам командного слова и слова состояния и формата задания по *RS-485*.

Для облегчения работы пользователя по удаленному управлению ПЧВ можно использовать программу ПЛК-150, рассмотренную ниже.

Перед началом работы с основной программой созданы 2 функциональных блока: *bits\_to\_word* и *word\_to\_bits*, которые позволяют распаковывать переменную типа *word* в 16 переменных типа *bool* и наоборот составлять из 16 переменных типа *bool* переменную типа *Word*. Их использование позволит сделать работу с командным словом и словом состояния более наглядным. Вид функциональных блоков *bits\_to\_word* и *word\_to\_bits* показан на рис.4.1 и 4.2.

## Удаленный опрос и управление ОВЕН ПЧВ с помощью ОВЕН ПЛК-150

```
0001 FUNCTION_BLOCK bits_to_word
0002 VAR_INPUT
0003     bit0,bit1,bit2,bit3,bit4,bit5,bit6, bit7, bit8, bit9, bit10, bit11,bit12,bit13,bit14,bit15:BOOL;
0004 END_VAR
0005 VAR_OUTPUT
0006     w:WORD;(**)
0007 END_VAR
0008 VAR
0009 END_VAR
0010
```

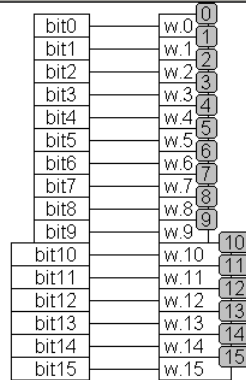


Рисунок 4.1 Вид функционального блока *bits\_to\_word*

```
0001 FUNCTION_BLOCK word_to_bits
0002 VAR_INPUT
0003     w:WORD;(**)
0004 END_VAR
0005 VAR_OUTPUT
0006     bit0,bit1,bit2,bit3,bit4,bit5,bit6, bit7, bit8, bit9, bit10, bit11,bit12,bit13,bit14,bit15:BOOL;
0007 END_VAR
0008 VAR
0009 END_VAR
0010
```

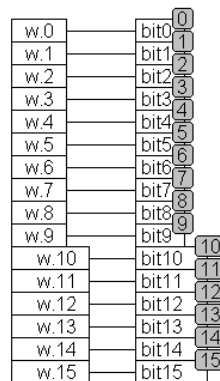


Рисунок 4.2 Вид функционального блока *bits\_to\_word*

Зададим параметры служебных слов согласно п.2, например, так как показано на рис.4.3.

## Удаленный опрос и управление ОВЕН ПЧВ с помощью ОВЕН ПЛК-150

```

0001 PROGRAM PLC_PRG
0002 VAR
0003 (*командное слово*)
0004 bit0, bit1:BOOL;(*предустановленное значение, биты 0-1*)
0005 DCstop:BOOL;(*торможение постоянным током: 0 - вкл.; 1 - выкл.*)
0006 vybeg:BOOL;(*остановка выбегом: 0-да, 1-нет*)
0007 bystr_stop:BOOL;(*быстрый останов: 0-да; 1-нет*)
0008 fix_freq,fix_freq1:BOOL;(*фиксация частоты 0-вкл., 1-выкл.*)
0009 freq_const:BOOL;(*работа с постоянной частотой (3-11) 0 - вкл.,1-выкл. активно после фиксации скорости*)
0010 pusk:BOOL;(*0-пуск, 1- останов с замедлением*)
0011 sbros:BOOL;(*сброс: 0-нет, 1-есть*)
0012 izm_freq:BOOL;(*изменение скорости 0- по параметрам 3.4х, 1-попараметрам 3.5х*)
0013 upr_rs:BOOL;(*0 - данные действительны, 1-данные недействительны*)
0014 rele:BOOL;(*0-выкл.,1-вкл.*)
0015 revers:BOOL;(*0-есть реверс; 1-нет реверса*)
0016 nabor:BOOL;(*0-активен НАБОР1; 1- активен НАБОР2*)
0017 op1: bits_to_word;
0018 (*задание по RS-485*)
0019 zad_proc:REAL;(*задание частоты в % от 0 до 100 от номинала пар.3.03*)
0020 (*слово состояния*)
0021 Upr_ready:BOOL;(*0-не готов к управлению;1-готов к управлению*)
0022 drive_ready:BOOL;(*0-привод не готов; 1- привод готов*)
0023 ostanov:BOOL;(*0- останов; 1 -нет останова*)
0024 avar:BOOL;(*0-аварий нет; 1- аварии есть*)
0025 predupr:BOOL;(*0-нет предупреждений;1- есть предупреждения*)
0026 na_zadani:BOOL;(*0-не на задании; 1- на задании*)
0027 rezhim:BOOL;(*0-ручной; 1-автоматический*)
0028 diapazon:BOOL;(*0-вне частотного диапазона; 1-в частотном диапазоне*)
0029 work:BOOL;(*0-остановлен; 1 - работа*)
0030 Ukrit:BOOL;(*0-нет предупреждения; 1- предупреждение о перенапряжении*)
0031 lkrit:BOOL;(*0-не на пределе по току; 1- предел по току*)
0032 Tkrit:BOOL;(*0-нет предупреждения; 1- предупреждение о перегреве*)
0033 op2: word_to_bits;
0034 (*реальная частота %*)
0035 real_freq:REAL;(*частота в % от 0 до 100 от номинала пар.3.03*)
0036 END_VAR

```

Рисунок 4.3 Раздел переменных проекта ПЛК-150 по управлению ПЧВ

Помимо служебных регистров (см.п. 2) в разделе переменных отображены экземпляры функциональных блоков *bits\_to\_word* и *word\_to\_bits* (op1, op2 соответственно).

Часть программы по работе с командным словом показана на рис.4.4.

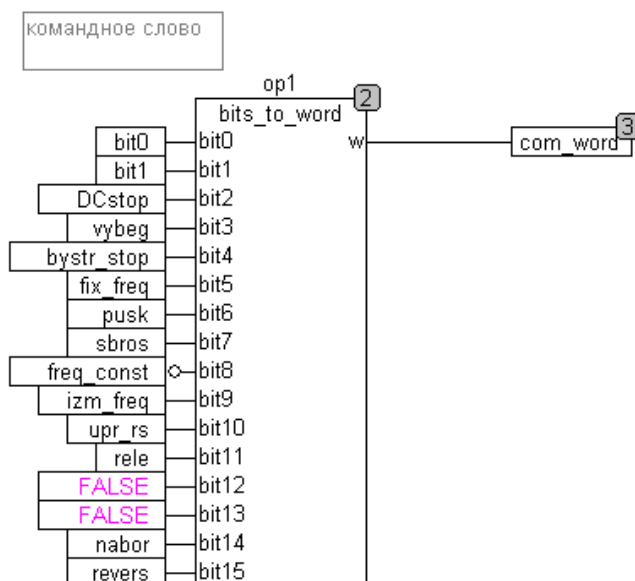


Рисунок 4.4 Часть программы управления ПЧВ (работа с командным словом)

## Удаленный опрос и управление ОВЕН ПЧВ с помощью ОВЕН ПЛК-150

Использование функционального блока позволяет наглядно наблюдать работу ПЧВ в автоматическом режиме. Изменяя соответствующие наборы битов, можно запустить, остановить ПЧВ, выбрать режим работы и частоту вращения двигателя. Пример управления показан на рис.4.5. и 4.6.

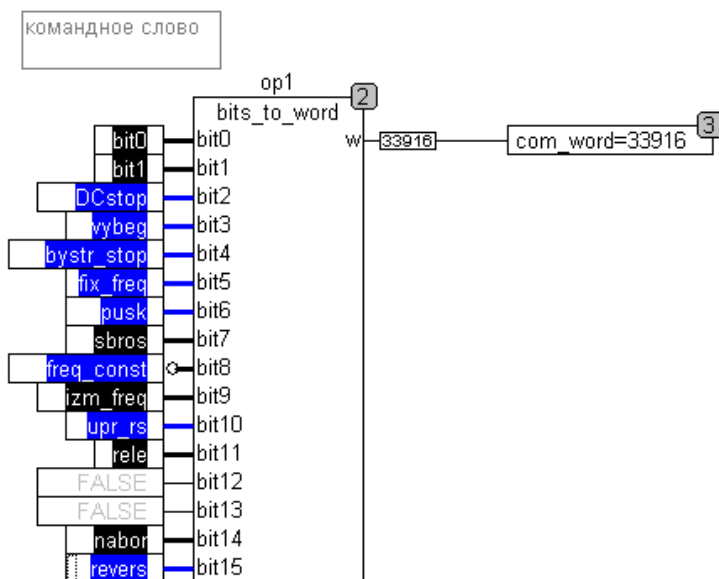


Рисунок 4.5 Командное слово – запуск ПЧВ в прямом направлении

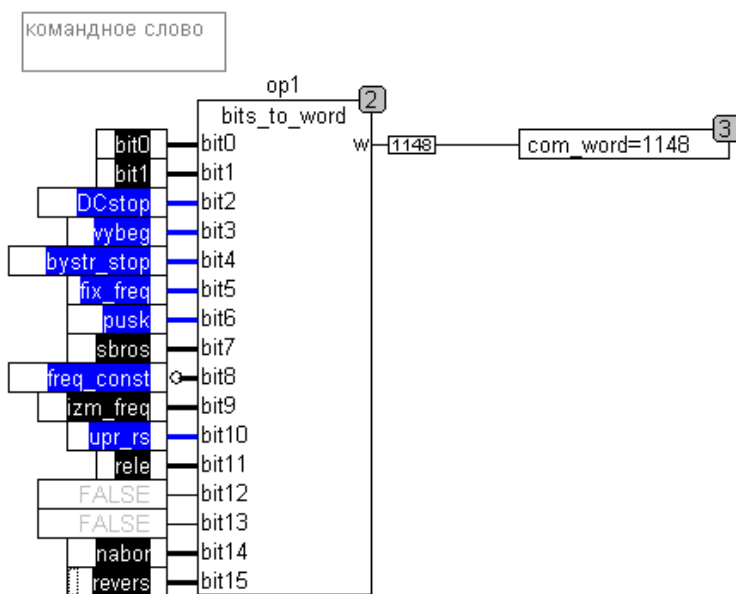


Рисунок 4.6 Командное слово – реверсивный запуск ПЧВ

Для запуска ПЧВ как видно из 4.5-4.6 необходимо выполнение целого набора равнозначных условий – отсутствие команды останова, отсутствие команды фиксации скорости, а также команды на пуск и прием данных.

**Задание частоты вращения** можно производить в переменной **регистра 50010** в диапазоне 0-16384. Считывание текущей частоты в автоматическом режиме происходит в диапазоне 65535 – 49151 (0-максимальная скорость согласно 3-03 соответственно). Поскольку это не слишком наглядно, можно использовать процентное задание и считывание текущей частоты с помощью программного кода, показанного на рис.4.7. Кадр работы программы при задании частоты 80% от максимальной показан на рис.4.8.

## Удаленный опрос и управление ОВЕН ПЧВ с помощью ОВЕН ПЛК-150

Задание и чтение частоты вращения по RS-485

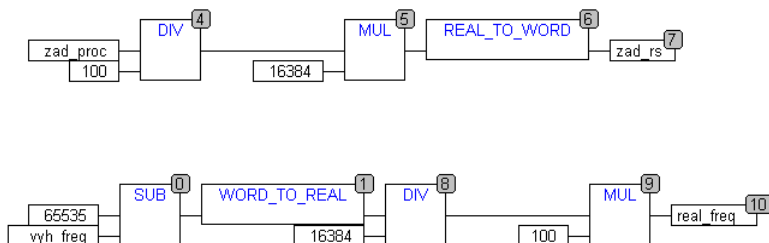


Рисунок 4.7 Часть программы управления ПЧВ (задание и считывание частоты вращения привода в % от значения 3-03)

Задание и чтение частоты вращения по RS-485

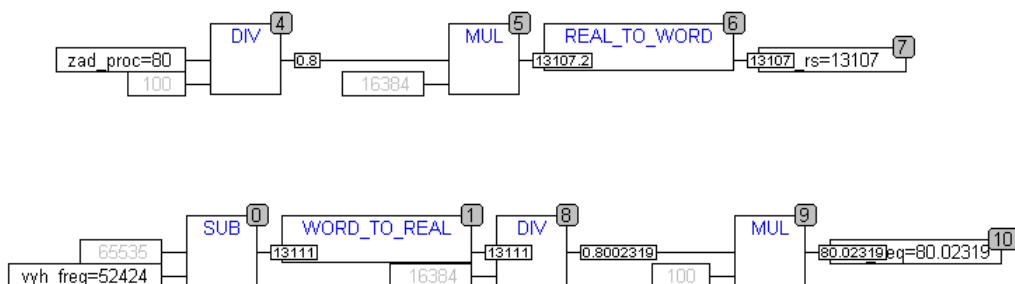


Рисунок 4.8 Кадр работы программы задания/считывания выходной частоты ПЧВ в % (задание 80% от 3-03)

Для анализа состояния ПЧВ удобно использовать слово состояния в формате, приведенном на рис.4.9.

СЛОВО СОСТОЯНИЯ

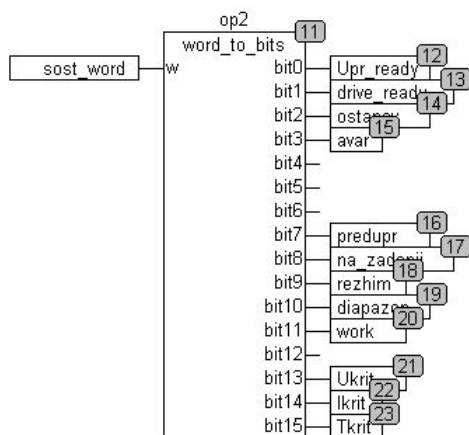


Рисунок 4.9 Часть программы управления ПЧВ (слово состояния)

Перед запуском привода, в случае неаварийного состояния, слово состояния имеет вид, показанный на рис.4.10.

## Удаленный опрос и управление ОВЕН ПЧВ с помощью ОВЕН ПЛК-150

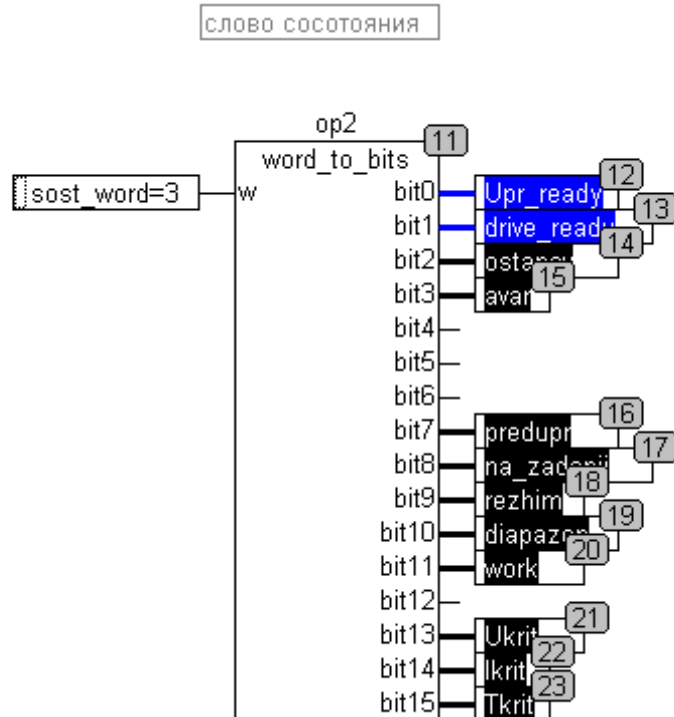


Рисунок 4.10 Кадр работы программы слова состояния (перед запуском)

В рабочем режиме при управлении по RS-485 после выхода на заданную уставку слово состояния принимает вид, показанный на рис.4.11.

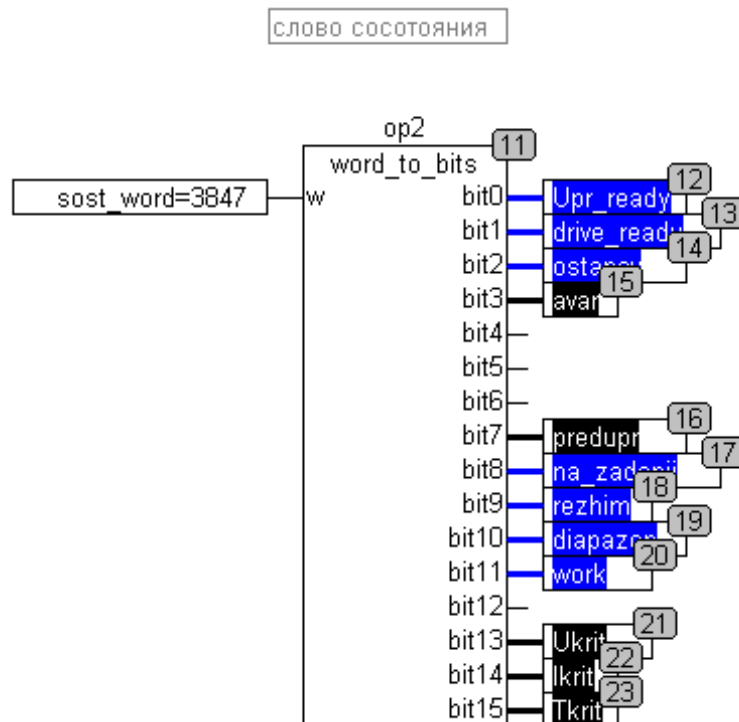


Рисунок 4.11 Кадр работы программы слова состояния (работа по заданию)