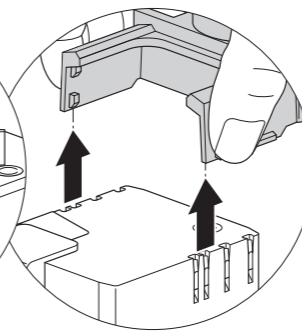
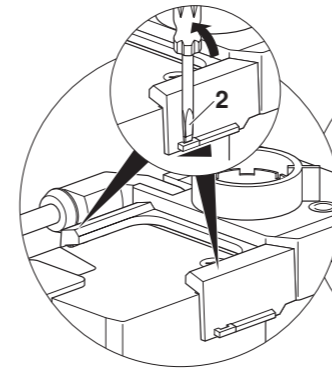
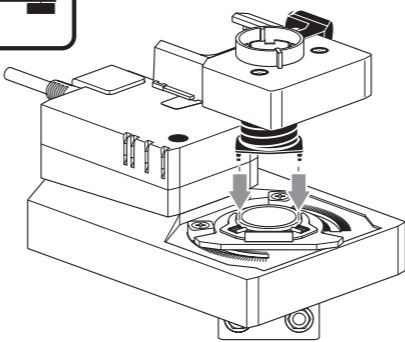
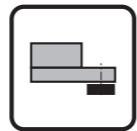
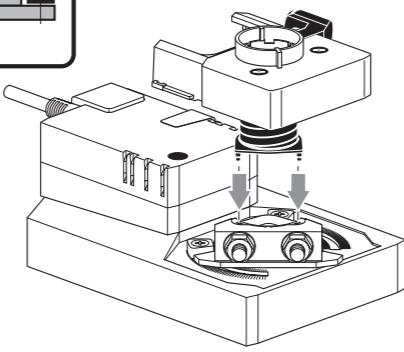
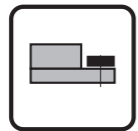
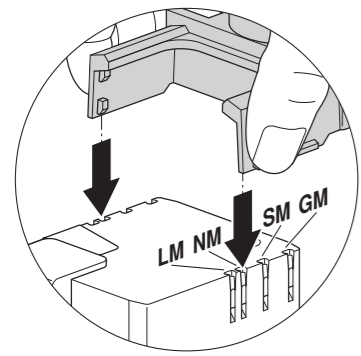
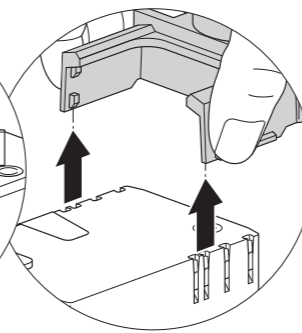
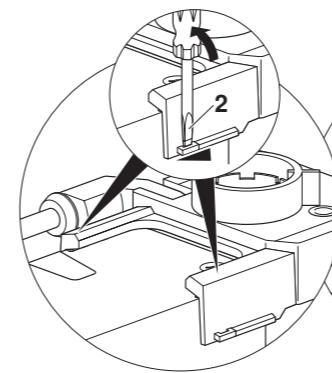
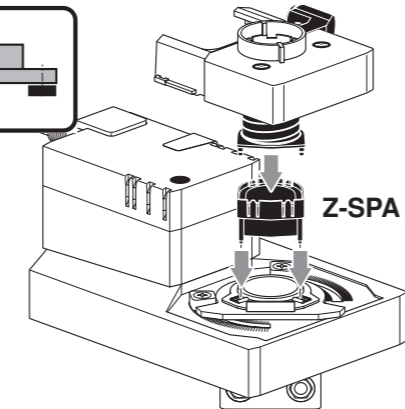
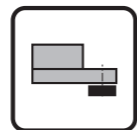
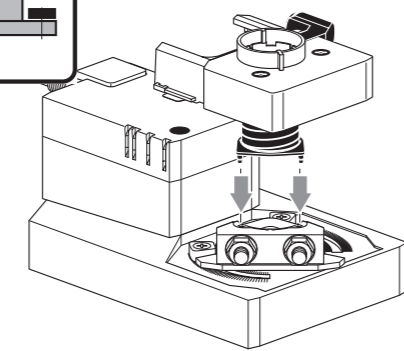
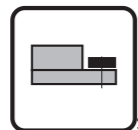
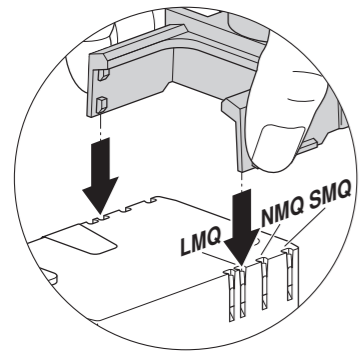


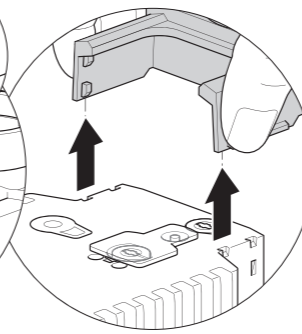
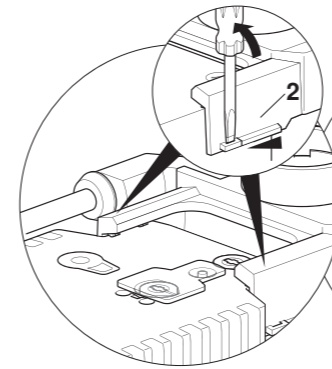
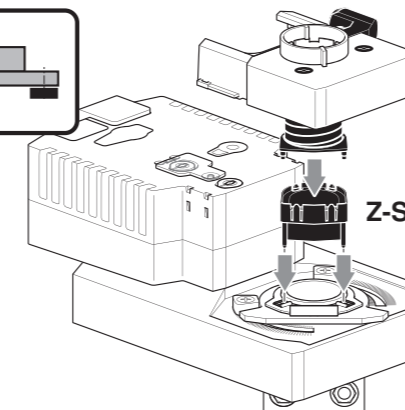
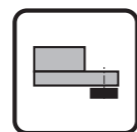
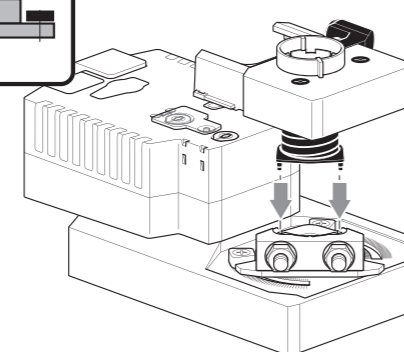
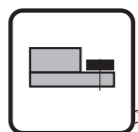
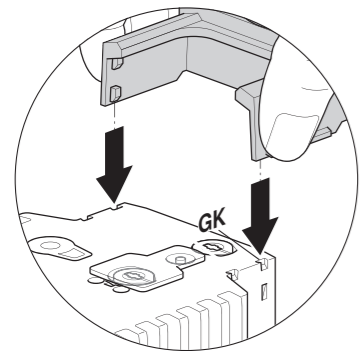
LM / NM / SM / GM



LMQ / NMQ / SMQ



GK



NKQ

