



МУ210-403

Модуль дискретного вывода



Руководство по эксплуатации

01.2023
версия 1.19

Содержание

Введение	4
Предупреждающие сообщения	5
Используемые аббревиатуры	6
1 Назначение	7
2 Технические характеристики	8
2.1 Технические характеристики	8
2.2 Изоляция узлов прибора	9
2.3 Условия эксплуатации	10
3 Меры безопасности	11
4 Монтаж	12
5 Подключение	14
5.1 Рекомендации по подключению	14
5.2 Назначение контактов клеммника	14
5.3 Назначение разъемов	15
5.4 Питание	15
5.5 Подключение к выходам	15
5.6 Подключение по интерфейсу Ethernet	16
6 Устройство и принцип работы	18
6.1 Принцип работы	18
6.2 Индикация и управление	18
6.3 Часы реального времени	19
6.4 Запись архива	19
6.5 Режимы обмена данными	21
6.5.1 Работа по протоколу Modbus TCP	21
6.5.2 Коды ошибок для протокола Modbus	29
6.5.3 Работа по протоколу MQTT	31
6.5.4 Работа по протоколу SNMP	33
6.6 Режимы работы дискретных выходов	34
6.7 Безопасное состояние выходных элементов	34
7 Настройка	35
7.1 Подключение к ПО «OWEN Configurator»	35
7.2 Подключение к облачному сервису OwenCloud	36
7.3 Ограничение обмена данными при работе с облачным сервисом OwenCloud	36
7.4 Настройка сетевых параметров	37
7.5 Настройка параметров обмена по протоколу MQTT в ПО «OWEN Configurator»	39
7.6 Настройка параметров обмена по протоколу SNMP в ПО «OWEN Configurator»	40
7.7 Пароль доступа к модулю	41
7.8 Обновление встроенного ПО	41
7.9 Настройка часов реального времени	41
7.10 Восстановление заводских настроек	42
8 Техническое обслуживание	43
8.1 Общие указания	43
8.2 Замена батареи	43
9 Комплектность	46
10 Маркировка	47

11 Упаковка	48
12 Транспортирование и хранение	49
13 Гарантийные обязательства	50
ПРИЛОЖЕНИЕ А. Расчет вектора инициализации для шифрования файла архива.....	51

Введение

Настоящее Руководство по эксплуатации предназначено для ознакомления обслуживающего персонала с устройством, конструкцией, работой и техническим обслуживанием модуля дискретного вывода МУ210-403 (в дальнейшем по тексту именуемый «прибор» или «модуль»).

Подключение, настройка и техобслуживание прибора должны производиться только квалифицированными специалистами после прочтения настоящего руководства по эксплуатации.

Обозначение прибора при заказе: **МУ210-403**.

Предупреждающие сообщения

В данном руководстве применяются следующие предупреждения:



ОПАСНОСТЬ

Ключевое слово ОПАСНОСТЬ сообщает о **непосредственной угрозе опасной ситуации**, которая приведет к смерти или серьезной травме, если ее не предотвратить.



ВНИМАНИЕ

Ключевое слово ВНИМАНИЕ сообщает о **потенциально опасной ситуации**, которая может привести к небольшим травмам.



ПРЕДУПРЕЖДЕНИЕ

Ключевое слово ПРЕДУПРЕЖДЕНИЕ сообщает о **потенциально опасной ситуации**, которая может привести к повреждению имущества.



ПРИМЕЧАНИЕ

Ключевое слово ПРИМЕЧАНИЕ обращает внимание на полезные советы и рекомендации, а также информацию для эффективной и безаварийной работы оборудования.

Ограничение ответственности

Ни при каких обстоятельствах ООО «Производственное объединение ОВЕН» и его контрагенты не будут нести юридическую ответственность и не будут признавать за собой какие-либо обязательства в связи с любым ущербом, возникшим в результате установки или использования прибора с нарушением действующей нормативно-технической документации.

Используемые аббревиатуры

ПК – персональный компьютер.

ПЛК – программируемый логический контроллер.

ПО – программное обеспечение.

ШИМ – широтно-импульсная модуляция.

USB – последовательный интерфейс для подключения периферийных устройств к вычислительной технике.

UTC – всемирное координированное время.

RTC – часы реального времени.

1 Назначение

Модуль предназначен для управления исполнительными устройствами на объектах автоматизации и управляется от ПЛК, панельного контроллера, ПК или иного управляющего устройства.

В модуле реализовано 24 дискретных выхода типа «реле».

Модуль применяется в промышленности и сельском хозяйстве.

Модуль выпускается согласно ТУ 26.51.70-019-46526536-2017.

2 Технические характеристики

2.1 Технические характеристики

Таблица 2.1 – Основные технические характеристики

Наименование	Значение
Питание	
Напряжение питания	От 10 до 48 В (номинальное 24 В)
Потребляемая мощность; при питании 24 В, не более	9 Вт
при питании 48 В, не более	11 Вт
Защита от переплюсовки напряжения питания	Есть
Интерфейсы	
Интерфейс обмена	Сдвоенный Ethernet 10/100 Mbit
Интерфейс конфигурирования	USB 2.0 (MicroUSB), Ethernet 10/100 Mbit
Поддерживаемые протоколы	Modbus TCP; MQTT; SNMP; NTP
Версия протокола	IPv4
Дискретные выходы	
Количество выходов	24
Тип выходов	Электромагнитное реле
Тип контакта	Нормально разомкнутые контакты
Режимы работы	<ul style="list-style-type: none"> • переключение логического сигнала; • генерация ШИМ сигнала
Максимальное напряжение на контакты реле	<ul style="list-style-type: none"> • 264 В (СКЗ) переменного напряжения; • 30 В постоянного напряжения
Ток коммутации	<ul style="list-style-type: none"> • 5 А (при переменном напряжении не более 250 В (СКЗ), 50 Гц, резистивная нагрузка); • 3 А (при постоянном напряжении не более 30 В, резистивная нагрузка)
Минимальный ток коммутации	10 мА
Категория применения по ГОСТ IEC 60947-5-1:2014	АС-15, С300*
Механический ресурс реле	5 000 000 срабатываний
Электрический ресурс реле, не менее	<ul style="list-style-type: none"> • 35 000 переключений при 3 А, 30 В постоянного напряжения; • 50 000 переключений при 5 А, 250 В (СКЗ) переменного напряжения; • 50 000 срабатываний при категории применения АС-15, С300*
Время включения	15 мс
Время выключения	15 мс
Контроль обрыва нагрузки	Нет
Параметры ШИМ выходов	
Максимальная частота	1 Гц (при коэффициенте заполнения 0,05)
Минимальная длительность импульса ШИМ	50 мс
Встроенная Flash-память (архив)	
Количество циклов записи и стирания	До 100000
Максимальный размер файла архива	2 кб
Максимальное количество файлов архива	1000

Продолжение таблицы 2.1

Наименование	Значение
Минимальный период записи архива	10 секунд
Часы реального времени	
Погрешность хода часов, не более: при температуре +25 °С при температурах –40 °С и +55 °С	3 секунды в сутки 10 секунд в сутки
Тип питания	Батарея CR2032
Время работы одной батареи	6 лет
Общие сведения	
Габаритные размеры	(82 × 124 × 83) ±0,5 мм
Степень защиты корпуса	IP20
Средняя наработка на отказ**	60 000 ч
Средний срок службы	10 лет
Масса, не более	0,6 кг
<div style="display: flex; align-items: flex-start;"> <div style="border: 1px solid black; padding: 2px; margin-right: 5px; text-align: center; width: 20px;">i</div> <div> <p>ПРИМЕЧАНИЕ</p> <p>* Управление электромагнитами переменным напряжением до 300 В (СКЗ) и полной мощностью до 180 ВА.</p> <p>** Не считая электромеханических переключателей и элемента питания часов реального времени и retain-памяти.</p> </div> </div>	

2.2 Изоляция узлов прибора

Схема гальванически изолированных узлов и прочность гальванической изоляции приведена на рисунке 2.1.

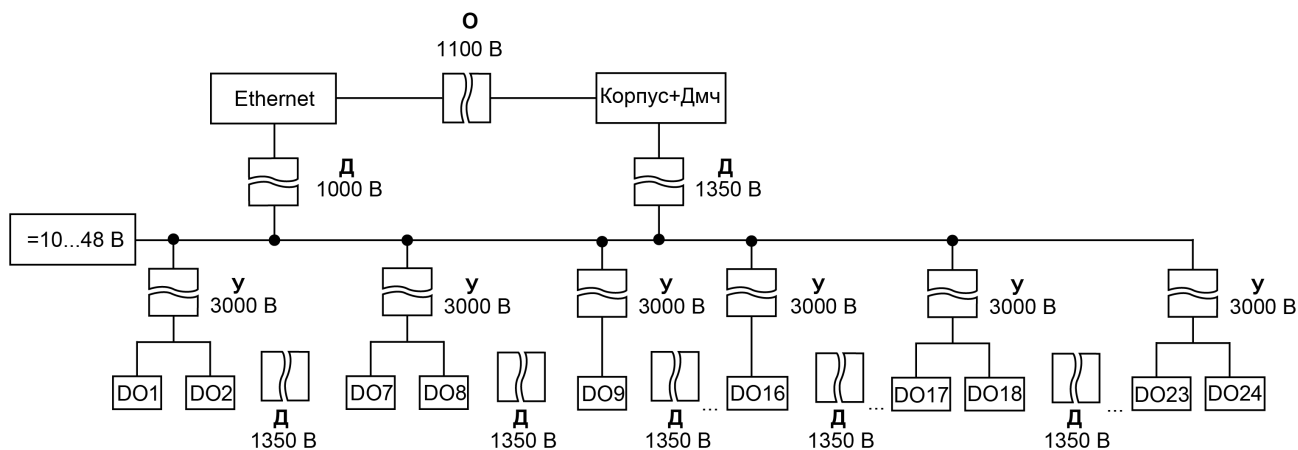


Рисунок 2.1 – Изоляция узлов прибора

Таблица 2.2 – Типы изоляции

Тип	Описание
Основная (О)	Изоляция для частей оборудования, находящихся под напряжением, с целью защиты от поражения электрическим током. Электрическая прочность основной изоляции прибора проверяется типовыми испытаниями: приложением испытательного переменного напряжения, величина которого отличается для различных цепей прибора
Дополнительная (Д)	Независимая изоляция, в дополнение к основной изоляции для гарантии защиты от поражения электрическим током в случае отказа основной изоляции. Электрическая прочность дополнительной изоляции прибора проверяется типовыми испытаниями испытательного переменного напряжения различной величины (действующее значение)
Усиленная (У)	Отдельная система изоляции, применяемая для частей под напряжением, которая обеспечивает степень защиты от поражения электрическим током, эквивалентную двойной изоляции согласно ГОСТ 51841

2.3 Условия эксплуатации

Прибор отвечает требованиям по устойчивости к воздействию помех в соответствии с ГОСТ IEC 61131-2. По уровню излучения радиопомех (помехоэмиссии) прибор соответствует нормам, установленным для оборудования класса А по ГОСТ 30804.6.3. Прибор предназначен для эксплуатации в следующих условиях:

- температура окружающего воздуха от минус 40 до плюс 55 °С;
- относительная влажность воздуха от 10 % до 95 % (при +35 °С без конденсации влаги);
- атмосферное давление от 84 до 106,7 кПа;
- закрытые взрывобезопасные помещения без агрессивных паров и газов;
- допустимая степень загрязнения 2 по ГОСТ IEC 61131-2.

По устойчивости к механическим воздействиям во время эксплуатации прибор соответствует ГОСТ IEC 61131-2.

По устойчивости к климатическим воздействиям во время эксплуатации прибор соответствует ГОСТ IEC 61131-2.

3 Меры безопасности

Во время эксплуатации и технического обслуживания следует соблюдать требования ГОСТ 12.3.019-80, «Правил эксплуатации электроустановок потребителей» и «Правил охраны труда при эксплуатации электроустановок потребителей».

Прибор следует устанавливать в специализированных шкафах, доступ внутрь которых разрешен только квалифицированным специалистам. Любые подключения к прибору и работы по его техническому обслуживанию следует проводить только при отключенном питании прибора и подключенных к нему устройств.

Не допускается попадание влаги на контакты выходных разъемов и внутренние элементы прибора.

**ВНИМАНИЕ**

Запрещено использовать прибор при наличии в атмосфере кислот, щелочей, масел и иных агрессивных веществ.

4 Монтаж

Прибор устанавливается в шкафу электрооборудования. Конструкция шкафа должна обеспечивать защиту прибора от попадания влаги, грязи и посторонних предметов.

Для установки прибора следует выполнить действия:

1. Убедиться в наличии свободного пространства для подключения прибора и прокладки проводов.
2. Закрепить прибор на DIN-рейке или на вертикальной поверхности с помощью винтов (см. [рисунок 4.1](#)).

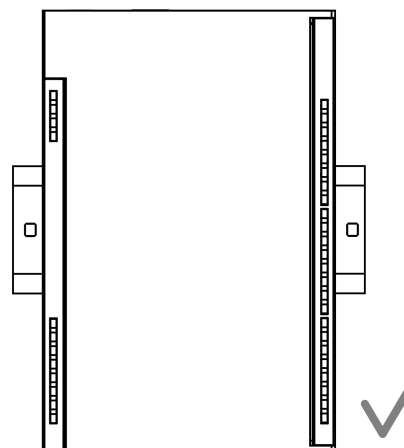


Рисунок 4.1 – Верный монтаж

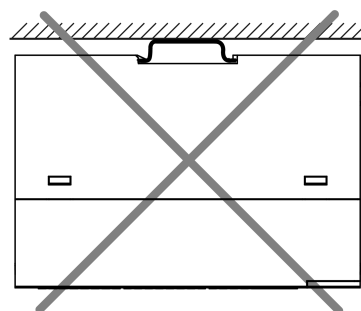
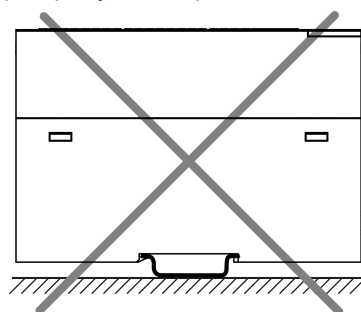
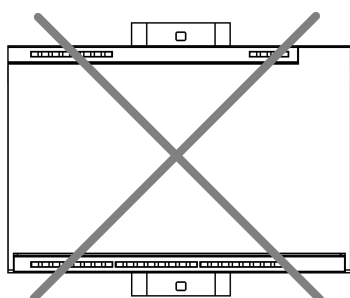


Рисунок 4.2 – Неверный монтаж



ВНИМАНИЕ

Во время монтажа необходимо наличие свободного пространства 50 мм над модулем и под ним.

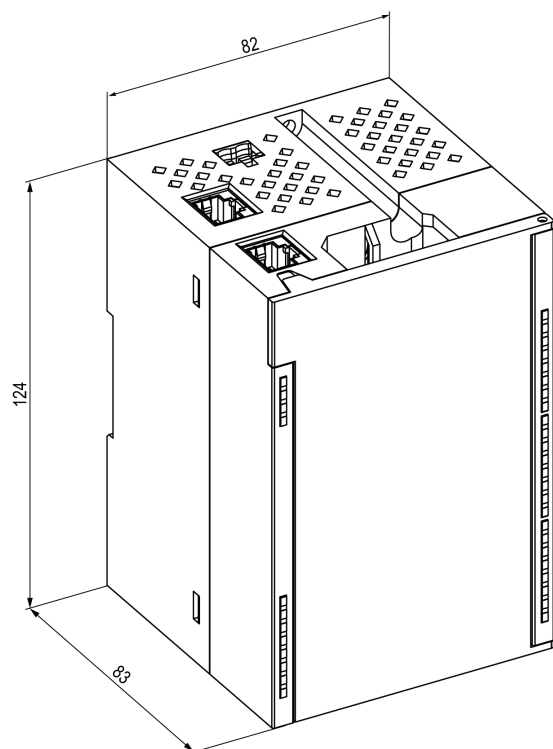


Рисунок 4.3 – Габаритный чертеж

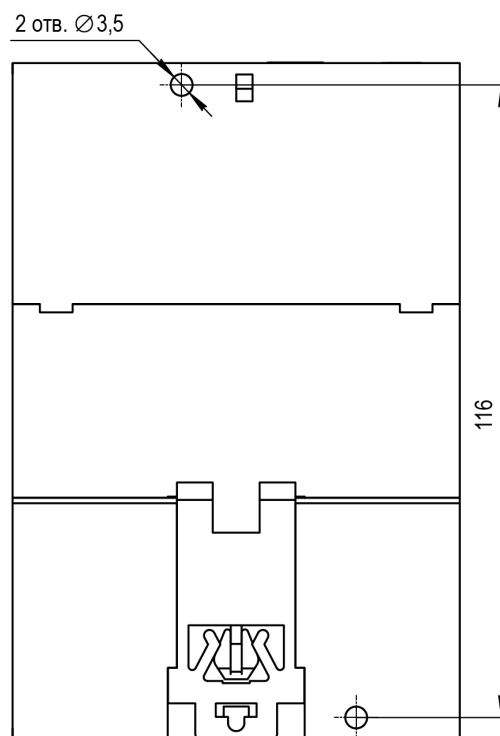


Рисунок 4.4 – Установочные размеры

5 Подключение

5.1 Рекомендации по подключению

Монтаж внешних связей осуществляется проводом сечением не более 0,75 мм².

Для многожильных проводов следует использовать наконечники.

После монтажа следует уложить провода в кабельном канале корпуса модуля и закрыть крышкой.

В случае необходимости следует снять клеммники модуля, открутив два винта по углам клеммников.

Монтаж проводов питания следует производить с помощью ответного клеммника из комплекта поставки.

- ⚠ ПРЕДУПРЕЖДЕНИЕ**
Подключение и техническое обслуживание производится только при отключенном питании модуля и подключенных к нему устройств.
- ⚠ ПРЕДУПРЕЖДЕНИЕ**
Запрещается подключать провода разного сечения к одной клемме.

5.2 Назначение контактов клеммника

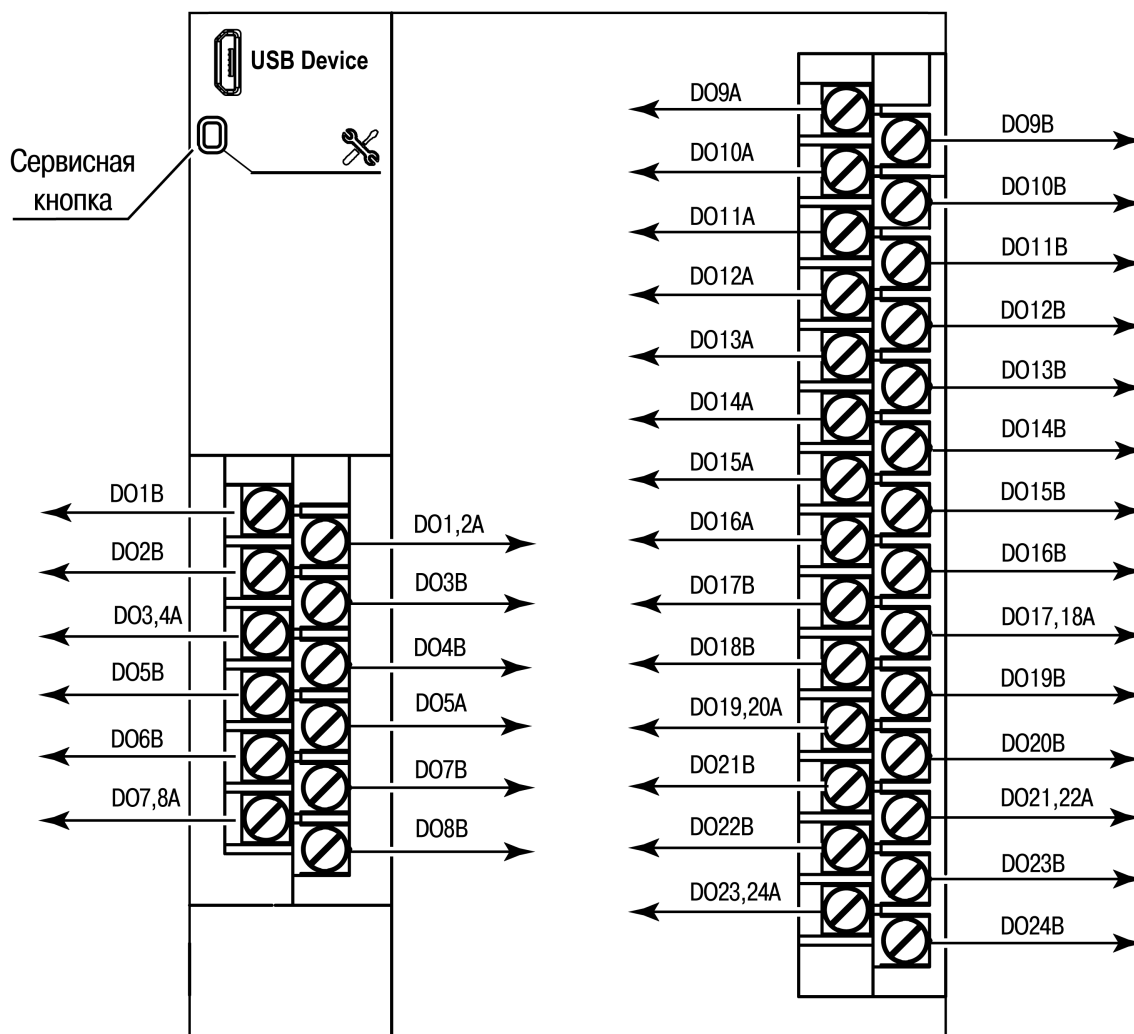


Рисунок 5.1 – Назначение контактов клеммника

Наименование контакта		Назначение
Реле с NO контактами	DOxA	Подключение к нормально разомкнутому контакту
	DOxB	

5.3 Назначение разъемов

Разъемы интерфейсов и питания прибора приведены на рисунке ниже.

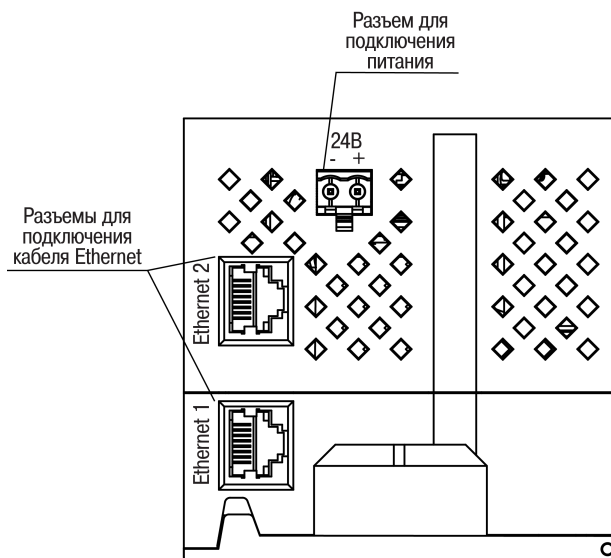


Рисунок 5.2 – Разъемы прибора

5.4 Питание



ВНИМАНИЕ

Рекомендуется применять источник питания с током нагрузки не более 8 А.



ВНИМАНИЕ

Длина кабеля питания не должна превышать 30 м.



ВНИМАНИЕ

Использование источников питания без потенциальной развязки или с базовой (основной) изоляцией цепей низкого напряжения от линий переменного тока, может привести к появлению опасных напряжений в цепях.

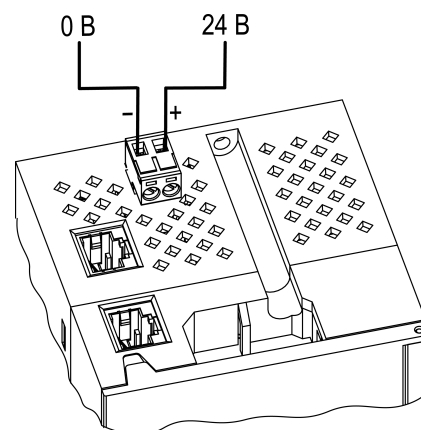


Рисунок 5.3 – Назначение контактов питания

5.5 Подключение к выходам

На рисунках 5.4 и 5.5 представлены схемы подключения внешних связей к дискретным выходам.

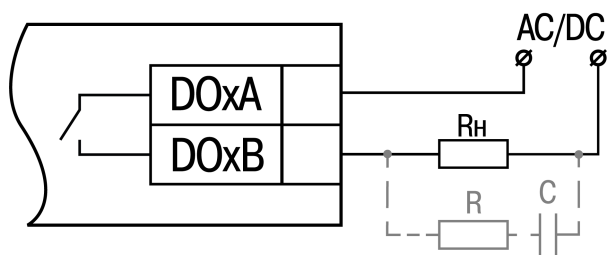


Рисунок 5.4 – Схема подключения внешних связей к дискретным выходам типа «реле»

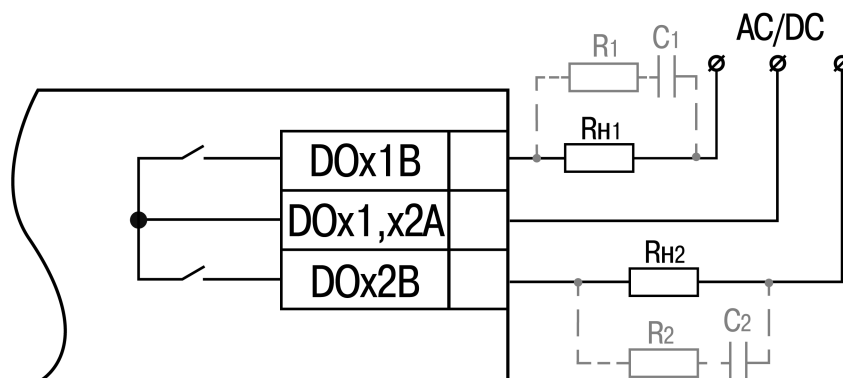


Рисунок 5.5 – Схема подключения к реле с общими контактами

**ВНИМАНИЕ**

В случае подключения индуктивной нагрузки следует установить RC-цепь параллельно нагрузке. В момент коммутации в цепи RC-цепь подавляет образование дуги и помех.

5.6 Подключение по интерфейсу Ethernet

Для подключения модулей к сети Ethernet можно использовать следующие схемы:

- «Звезда» (см. [рисунок 5.6](#));
- «Цепочка» / «Daisy-chain» (см. [рисунок 5.7](#)).

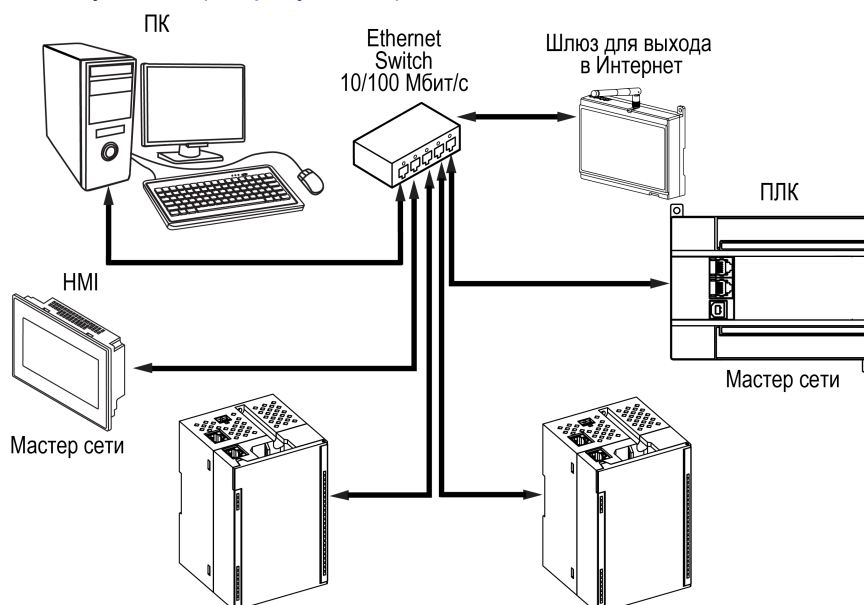


Рисунок 5.6 – Подключение по схеме «Звезда»

**ПРЕДУПРЕЖДЕНИЕ**

1. Максимальная длина линий связи – 100 м.
2. Подключение возможно к любому порту Ethernet модуля.
3. Незадействованный Ethernet-порт следует закрыть заглушкой.

Для подключения по схеме «Цепочка» следует использовать оба Ethernet-порта модуля. Если модуль вышел из строя или отключилось питание, то данные будут передаваться с порта 1 на порт 2 без разрыва связи.

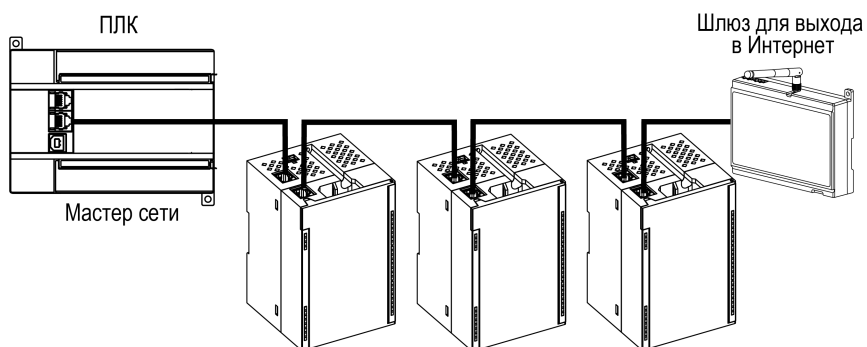


Рисунок 5.7 – Подключение по схеме «Цепочка»



ПРЕДУПРЕЖДЕНИЕ

1. Максимальная длина линии связи между двумя соседними активными устройствами при подключении по схеме «Цепочка» должна быть не более 100 м.
2. Допускается смежная схема подключения.
3. Недействующий Ethernet-порт следует закрыть заглушкой.

6 Устройство и принцип работы

6.1 Принцип работы

Модуль получает команды на управление выходами от Мастера сети.

В качестве Мастера сети можно использовать:

- ПК;
- ПЛК;
- панель оператора;
- удаленный облачный сервис.

Если превышен тайм-аут обмена с Мастером сети, то модуль переходит в безопасное состояние.

6.2 Индикация и управление

На лицевой панели прибора расположены элементы индикации — светодиоды. Назначение светодиодов приведено в [таблице 6.1](#)

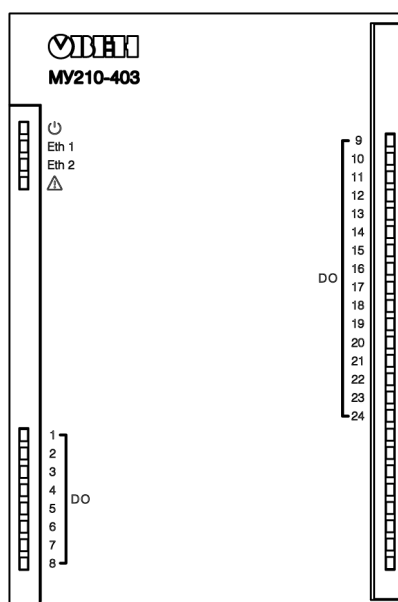


Рисунок 6.1 – Лицевая панель прибора



ПРЕДУПРЕЖДЕНИЕ


В нижней части лицевой панели расположено поле «IP».

Поле «IP» предназначено для нанесения IP-адреса модуля тонким маркером или на бумажной наклейке.

Таблица 6.1 – Назначение индикаторов

Индикатор	Состояние индикатора	Назначение
Питание \odot (зеленый)	Включен	Напряжение питания прибора подано
Eth 1 (зеленый)	Мигает	Передача данных по порту 1 Ethernet
	Не светится	Кабель не подключен
Eth 2 (зеленый)	Мигает	Передача данных по порту 2 Ethernet
	Не светится	Кабель не подключен
Авария \triangle (красный)*	Не светится	Сбои отсутствуют

Продолжение таблицы 6.1

Индикатор	Состояние индикатора	Назначение
	Светится постоянно	Сбой основного приложения и/или конфигурации
	Включается один раз в две секунды (включается на 100 мс)	Необходима замена батареи питания часов (напряжение батареи ниже 2 В)
	Включается два раза в секунду (включается на 100 мс через паузу 400 мс)	Модуль находится в безопасном состоянии
	Включается на 900 мс через паузу 100 мс	Аппаратный сбой периферии (Flash, RTC, Ethernet Switch)
Индикаторы состояния выходов (зеленый)	Светится	Замкнутое состояние выхода
	Не светится	Разомкнутое состояние выхода
 ПРИМЕЧАНИЕ * Приоритеты индикации светодиода «Авария» от большего к меньшему: аппаратный сбой, программные ошибки, безопасный режим, уровень заряда батареи.		

Под лицевой панелью расположены клеммники и сервисная кнопка (см. [рисунок 5.1](#)).

Сервисная кнопка предназначена для выполнения следующих функций:

- восстановления заводских настроек ([раздел 7.10](#));
- установки IP-адреса ([раздел 7.4](#));
- обновления встроенного программного обеспечения ([раздел 7.8](#)).

6.3 Часы реального времени

В приборе есть встроенные часы реального времени (RTC). Часы реального времени работают от собственного батарейного источника питания.

Отсчет времени производится по UTC в секундах, начиная с 00:00 01 января 2000 года. Значение RTC используется для записи в архив.

Подробнее о настройке часов реального времени см. [раздел 7.9](#).

6.4 Запись архива

В модуль встроена флеш-память (flash), размеченная под файловую систему с шифрованием файлов. Алгоритм шифрования — Data Encryption Standard (DES) в режиме сцепления блоков шифротекста (CBC). В качестве ключа используется строка **superkey**. Вектор инициализации генерируется с помощью хеш-функции (см. [приложение А](#)). Аргументом функции является пароль, заданный в ПО **Owen Configurator**. В конце файла сохраняется контрольная сумма, рассчитанная по алгоритму CRC32 (контрольная сумма также шифруется).

Архив модуля сохраняется в виде набора файлов. Период архивации, ограничение на размер одного файла и их количество задается пользователем в ПО **Owen Configurator**. Если архив полностью заполнен, то данные перезаписываются, начиная с самых старых данных самого старого файла.

Файл архива состоит из набора записей. Записи разделены символами переноса строки (0x0A0D). Каждая запись соответствует одному параметру и состоит из полей, разделенных символом «;» (без кавычек). Формат записи приведен в таблице ниже.

Таблица 6.2 – Формат записи в файле архива

Параметр	Тип	Размер	Комментарий
Метка времени	Binary data	4 байта	В секундах начиная с 00:00 01.01.2000 (UTC+0)
Разделитель	Строка	1 байт	Символ «;» (без кавычек)
Уникальный идентификатор параметра (UID)	Строка	8 байт	В виде строки из HEX-символов с ведущими нулями
Разделитель	Строка	1 байт	Символ «;» (без кавычек)
Значение параметра	Строка	зависит от параметра	В виде строки из HEX-символов с ведущими нулями
Разделитель	Строка	1 байт	Символ «;» (без кавычек)
Статус параметра	Binary data	1 байт	1 – значение параметра корректно, 0 – значение параметра некорректно и его дальнейшая обработка не рекомендована
Перенос строки	Binary data	2 байта	\n\r (0x0A0D)

Пример

Расшифрованная запись:

```
0x52 0x82 0xD1 0x24 0x3B 0x30 0x30 0x30 0x30 0x61 0x39 0x30 0x30 0x3B 0x30 0x30 0x30 0x30 0x30
0x30 0x30 0x31 0x3B 0x31 0x0A 0x0D
```

где

0x52 0x82 0xD1 0x24 — метка времени. Для получения даты и времени в формате UnixTime следует изменить порядок байт на противоположный и добавить константу-смещение (число секунд между 00:00:00 01.01.1970 и 00:00:00 01.01.2000): 0x24D18252 (HEX) + 946684800 (DEC) = 1564394971 (DEC, соответствует 29 июля 2019 г., 10:09:31);

0x3B — разделитель;

0x30 0x30 0x30 0x30 0x61 0x39 0x30 0x30 — уникальный идентификатор параметра (00003ba00);
0x30 0x30 0x30 0x30 0x30 0x30 0x30 0x31 — значение параметра (00000001);

0x31 — статус параметра (1 – значение параметра корректно);

0x0A 0x0D — символы переноса строки.

Прибор фиксирует время в архивных файлах по встроенным часам реального времени. Также можно задать часовой пояс, который будет считываться **OwenCloud** или внешним ПО. Запись во флеш-память (flash) происходит с определенной частотой, рассчитанной таким образом, чтобы ресурса флеш-памяти (flash) прибора хватило на срок не менее 10 лет работы.

Для чтения архива можно использовать:

- облачный сервис **OwenCloud** (автоматическое чтение в случае потери и дальнейшего восстановления связи);
- ПО **Owen Configurator** (например, для ручного анализа);
- ПО пользователя (с помощью 20 функции Modbus).

Список архивируемых параметров доступен в **Owen Configurator** на вкладке **Информация об устройстве**. Порядок записи параметров в архив соответствует порядку параметров на вкладке.

**ПРИМЕЧАНИЕ**

После обновления встроенного ПО все настройки прибора, **кроме сетевых**, сбросятся на заводские.

Архив считывается с помощью 20 функции Modbus (0x14). Данная функция возвращает содержание регистров файла памяти и позволяет с помощью одного запроса прочитать одну или несколько записей из одного или нескольких файлов.

В запросе чтения файла для каждой записи указывается:

- тип ссылки – 1 байт (должен быть равен 6);
- номер файла – 2 байта;
- начальный адрес регистра внутри файла – 2 байта;
- количество регистров для чтения – 2 байта.

**ПРИМЕЧАНИЕ**

Номер файла в запросе по Modbus рассчитывается как 4096 + порядковый номер файла. Порядковая нумерация файлов ведется с нуля. Параметр «Последний индекс архива» содержит порядковый номер файла архива, в который последний раз записывались данные.

Количество считываемых регистров в запросе должно быть подобрано таким образом, чтобы длина ответа не превышала допустимую длину пакета Modbus (256 байт).

Размер файла архива заранее неизвестен, поэтому следует считывать порции данных с помощью отдельных запросов. Если в ответ на запрос будет получено сообщение с кодом ошибки 0x04 (MODBUS_SLAVE_DEVICE_FAILURE), то можно сделать вывод, что адреса регистров в запросе находятся за пределами файла. Чтобы считать последние данные файла, требуется уменьшить количество регистров в запросе.

**ПРИМЕЧАНИЕ**

Если отключить питание во время записи данных в архив, запись может не сохраниться.

6.5 Режимы обмена данными

Модуль поддерживает следующие режимы обмена данными:

- обмен с Мастером сети по протоколу Modbus TCP (порт 502) — до 4 одновременных соединений с разными Мастерами сети;
- соединение и обмен данными с ПК с помощью ПО **Owen Configurator**;
- обмен с удаленным облачным сервисом **OwenCloud** (необходим доступ в Интернет);
- обмен по протоколу MQTT;
- обмен по протоколу SNMP.

6.5.1 Работа по протоколу Modbus TCP

Таблица 6.3 – Чтение и запись параметров по протоколу Modbus TCP

Операция	Функция
Чтение	3 (0x03) или 4 (0x04)
Запись	6 (0x06) или 16 (0x10)

Список регистров Modbus считывается с прибора с помощью ПО **OWEN Configurator** во вкладке **Параметры устройства**. А также список регистров Modbus представлен в таблицах ниже.

Таблица 6.4 – Общие регистры оперативного обмена по протоколу Modbus

Название	Регистр	Размер/тип/описание
Название (имя) прибора для показа пользователю (DEV)	0xF000	Символьная строка до 32 байт, кодировка Win1251
Версия встроенного ПО прибора для показа пользователю (VER)	0xF010	Символьная строка до 32 байт, кодировка Win1251
Название платформы	0xF020	Символьная строка до 32 байт, Win1251
Версия платформы	0xF030	Символьная строка до 32 байт, Win1251
Версия аппаратного обеспечения	0xF040	Символьная строка до 16 байт, Win1251
Дополнительная символьная информация	0xF048	Символьная строка до 16 байт, Win1251
Время и дата	0xF080	4 байта, в секундах с 2000 г
Часовой пояс	0xF082	2 байта, signed short, смещение в минутах от Гринвича
Заводской номер прибора	0xF084	Символьная строка 32 байта, кодировка Win1251, используется 17 символов

Таблица 6.5 – Регистры обмена по протоколу ModBus

Параметр	Значение (ед. изм.)	Адрес регистра		Тип доступа	Формат данных
		DEC	HEX		
Режим работы выхода DO1	0 – переключение логического сигнала; 1 – ШИМ	272	0x110	Чтение и запись	UINT 16
Режим работы выхода DO2	0 – переключение логического сигнала; 1 – ШИМ	273	0x111	Чтение и запись	UINT 16
Режим работы выхода DO3	0 – переключение логического сигнала; 1 – ШИМ	274	0x112	Чтение и запись	UINT 16
Режим работы выхода DO4	0 – переключение логического сигнала; 1 – ШИМ	275	0x113	Чтение и запись	UINT 16
Режим работы выхода DO5	0 – переключение логического сигнала; 1 – ШИМ	276	0x114	Чтение и запись	UINT 16
Режим работы выхода DO6	0 – переключение логического сигнала; 1 – ШИМ	277	0x115	Чтение и запись	UINT 16
Режим работы выхода DO7	0 – переключение логического сигнала; 1 – ШИМ	278	0x116	Чтение и запись	UINT 16
Режим работы выхода DO8	0 – переключение логического сигнала; 1 – ШИМ	279	0x117	Чтение и запись	UINT 16
Режим работы выхода DO9	0 – переключение логического сигнала; 1 – ШИМ	280	0x118	Чтение и запись	UINT 16

Продолжение таблицы 6.5

Параметр	Значение (ед. изм.)	Адрес регистра		Тип доступа	Формат данных
		DEC	HEX		
Режим работы выхода DO10	0 – переключение логического сигнала; 1 – ШИМ	281	0x119	Чтение и запись	UINT 16
Режим работы выхода DO11	0 – переключение логического сигнала; 1 – ШИМ	282	0x11A	Чтение и запись	UINT 16
Режим работы выхода DO12	0 – переключение логического сигнала; 1 – ШИМ	283	0x11B	Чтение и запись	UINT 16
Режим работы выхода DO13	0 – переключение логического сигнала; 1 – ШИМ	284	0x11C	Чтение и запись	UINT 16
Режим работы выхода DO14	0 – переключение логического сигнала; 1 – ШИМ	285	0x11D	Чтение и запись	UINT 16
Режим работы выхода DO15	0 – переключение логического сигнала; 1 – ШИМ	286	0x11E	Чтение и запись	UINT 16
Режим работы выхода DO16	0 – переключение логического сигнала; 1 – ШИМ	287	0x11F	Чтение и запись	UINT 16
Режим работы выхода DO17	0 – переключение логического сигнала; 1 – ШИМ	288	0x120	Чтение и запись	UINT 16
Режим работы выхода DO18	0 – переключение логического сигнала; 1 – ШИМ	289	0x121	Чтение и запись	UINT 16
Режим работы выхода DO19	0 – переключение логического сигнала; 1 – ШИМ	290	0x122	Чтение и запись	UINT 16
Режим работы выхода DO20	0 – переключение логического сигнала; 1 – ШИМ	291	0x123	Чтение и запись	UINT 16
Режим работы выхода DO21	0 – переключение логического сигнала; 1 – ШИМ	292	0x124	Чтение и запись	UINT 16
Режим работы выхода DO22	0 – переключение логического сигнала; 1 – ШИМ	293	0x125	Чтение и запись	UINT 16
Режим работы выхода DO23	0 – переключение логического сигнала; 1 – ШИМ	294	0x126	Чтение и запись	UINT 16
Режим работы выхода DO24	0 – переключение логического сигнала; 1 – ШИМ	295	0x127	Чтение и запись	UINT 16

Продолжение таблицы 6.5

Параметр	Значение (ед. изм.)	Адрес регистра		Тип доступа	Формат данных
		DEC	HEX		
Период ШИМ выхода DO1	1000...60000 (миллисекунд)	308	0x134	Чтение и запись	UINT 16
Период ШИМ выхода DO2	1000...60000 (миллисекунд)	309	0x135	Чтение и запись	UINT 16
Период ШИМ выхода DO3	1000...60000 (миллисекунд)	310	0x136	Чтение и запись	UINT 16
Период ШИМ выхода DO4	1000...60000 (миллисекунд)	311	0x137	Чтение и запись	UINT 16
Период ШИМ выхода DO5	1000...60000 (миллисекунд)	312	0x138	Чтение и запись	UINT 16
Период ШИМ выхода DO6	1000...60000 (миллисекунд)	313	0x139	Чтение и запись	UINT 16
Период ШИМ выхода DO7	1000...60000 (миллисекунд)	314	0x13A	Чтение и запись	UINT 16
Период ШИМ выхода DO8	1000...60000 (миллисекунд)	315	0x13B	Чтение и запись	UINT 16
Период ШИМ выхода DO9	1000...60000 (миллисекунд)	316	0x13C	Чтение и запись	UINT 16
Период ШИМ выхода DO10	1000...60000 (миллисекунд)	317	0x13D	Чтение и запись	UINT 16
Период ШИМ выхода DO11	1000...60000 (миллисекунд)	318	0x13E	Чтение и запись	UINT 16
Период ШИМ выхода DO12	1000...60000 (миллисекунд)	319	0x13F	Чтение и запись	UINT 16
Период ШИМ выхода DO13	1000...60000 (миллисекунд)	320	0x140	Чтение и запись	UINT 16
Период ШИМ выхода DO14	1000...60000 (миллисекунд)	321	0x141	Чтение и запись	UINT 16
Период ШИМ выхода DO15	1000...60000 (миллисекунд)	322	0x142	Чтение и запись	UINT 16
Период ШИМ выхода DO16	1000...60000 (миллисекунд)	323	0x143	Чтение и запись	UINT 16
Период ШИМ выхода DO17	1000...60000 (миллисекунд)	324	0x144	Чтение и запись	UINT 16
Период ШИМ выхода DO18	1000...60000 (миллисекунд)	325	0x145	Чтение и запись	UINT 16
Период ШИМ выхода DO19	1000...60000 (миллисекунд)	326	0x146	Чтение и запись	UINT 16
Период ШИМ выхода DO20	1000...60000 (миллисекунд)	327	0x147	Чтение и запись	UINT 16
Период ШИМ выхода DO21	1000...60000 (миллисекунд)	328	0x148	Чтение и запись	UINT 16
Период ШИМ выхода DO22	1000...60000 (миллисекунд)	329	0x149	Чтение и запись	UINT 16
Период ШИМ выхода DO23	1000...60000 (миллисекунд)	330	0x14A	Чтение и запись	UINT 16
Период ШИМ выхода DO25	1000...60000 (миллисекунд)	331	0x14B	Чтение и запись	UINT 16
Коэффициент заполнения ШИМ выхода DO1	0...1000 (0,10%)	340	0x154	Чтение и запись	UINT 16

Продолжение таблицы 6.5

Параметр	Значение (ед. изм.)	Адрес регистра		Тип доступа	Формат данных
		DEC	HEX		
Коэффициент заполнения ШИМ выхода DO2	0...1000 (0,10%)	341	0x155	Чтение и запись	UINT 16
Коэффициент заполнения ШИМ выхода DO3	0...1000 (0,10%)	342	0x156	Чтение и запись	UINT 16
Коэффициент заполнения ШИМ выхода DO4	0...1000 (0,10%)	343	0x157	Чтение и запись	UINT 16
Коэффициент заполнения ШИМ выхода DO5	0...1000 (0,10%)	344	0x158	Чтение и запись	UINT 16
Коэффициент заполнения ШИМ выхода DO6	0...1000 (0,10%)	345	0x159	Чтение и запись	UINT 16
Коэффициент заполнения ШИМ выхода DO7	0...1000 (0,10%)	346	0x15D	Чтение и запись	UINT 16
Коэффициент заполнения ШИМ выхода DO8	0...1000 (0,10%)	347	0x15B	Чтение и запись	UINT 16
Коэффициент заполнения ШИМ выхода DO9	0...1000 (0,10%)	348	0x15C	Чтение и запись	UINT 16
Коэффициент заполнения ШИМ выхода DO10	0...1000 (0,10%)	349	0x15D	Чтение и запись	UINT 16
Коэффициент заполнения ШИМ выхода DO11	0...1000 (0,10%)	350	0x15E	Чтение и запись	UINT 16
Коэффициент заполнения ШИМ выхода DO12	0...1000 (0,10%)	351	0x15F	Чтение и запись	UINT 16
Коэффициент заполнения ШИМ выхода DO13	0...1000 (0,10%)	352	0x160	Чтение и запись	UINT 16
Коэффициент заполнения ШИМ выхода DO14	0...1000 (0,10%)	353	0x161	Чтение и запись	UINT 16
Коэффициент заполнения ШИМ выхода DO15	0...1000 (0,10%)	354	0x162	Чтение и запись	UINT 16
Коэффициент заполнения ШИМ выхода DO16	0...1000 (0,10%)	355	0x163	Чтение и запись	UINT 16
Коэффициент заполнения ШИМ выхода DO17	0...1000 (0,10%)	356	0x164	Чтение и запись	UINT 16
Коэффициент заполнения ШИМ выхода DO18	0...1000 (0,10%)	357	0x165	Чтение и запись	UINT 16
Коэффициент заполнения ШИМ выхода DO19	0...1000 (0,10%)	358	0x166	Чтение и запись	UINT 16

Продолжение таблицы 6.5

Параметр	Значение (ед. изм.)	Адрес регистра		Тип доступа	Формат данных
		DEC	HEX		
Коэффициент заполнения ШИМ выхода DO20	0...1000 (0,10%)	359	0x167	Чтение и запись	UINT 16
Коэффициент заполнения ШИМ выхода DO21	0...1000 (0,10%)	360	0x168	Чтение и запись	UINT 16
Коэффициент заполнения ШИМ выхода DO22	0...1000 (0,10%)	361	0x169	Чтение и запись	UINT 16
Коэффициент заполнения ШИМ выхода DO23	0...1000 (0,10%)	362	0x16A	Чтение и запись	UINT 16
Коэффициент заполнения ШИМ выхода DO24	0...1000 (0,10%)	363	0x16B	Чтение и запись	UINT 16
Битовая маска состояния выходов DO1–DO24	0...16777215	468	0x1D4	Только чтение	UINT 32
Битовая маска установки состояния выходов DO1–DO24	0...16777215	470	0x1D6	Чтение и запись	UINT 32
Безопасное состояние выхода DO1	0...1000 (0,10 %)	474	0x1DA	Чтение и запись	UINT 16
Безопасное состояние выхода DO2	0...1000 (0,10 %)	475	0x1DB	Чтение и запись	UINT 16
Безопасное состояние выхода DO3	0...1000 (0,10 %)	476	0x1DC	Чтение и запись	UINT 16
Безопасное состояние выхода DO4	0...1000 (0,10 %)	477	0x1DD	Чтение и запись	UINT 16
Безопасное состояние выхода DO5	0...1000 (0,10 %)	478	0x1DE	Чтение и запись	UINT 16
Безопасное состояние выхода DO6	0...1000 (0,10 %)	479	0x1DF	Чтение и запись	UINT 16
Безопасное состояние выхода DO7	0...1000 (0,10 %)	480	0x1E0	Чтение и запись	UINT 16
Безопасное состояние выхода DO8	0...1000 (0,10 %)	481	0x1E1	Чтение и запись	UINT 16
Безопасное состояние выхода DO9	0...1000 (0,10 %)	482	0x1E2	Чтение и запись	UINT 16
Безопасное состояние выхода DO10	0...1000 (0,10 %)	483	0x1E3	Чтение и запись	UINT 16
Безопасное состояние выхода DO11	0...1000 (0,10 %)	484	0x1E4	Чтение и запись	UINT 16
Безопасное состояние выхода DO12	0...1000 (0,10 %)	485	0x1E5	Чтение и запись	UINT 16

Продолжение таблицы 6.5

Параметр	Значение (ед. изм.)	Адрес регистра		Тип доступа	Формат данных
		DEC	HEX		
Безопасное состояние выхода DO13	0...1000 (0,10 %)	486	0x1E6	Чтение и запись	UINT 16
Безопасное состояние выхода DO14	0...1000 (0,10 %)	487	0x1E7	Чтение и запись	UINT 16
Безопасное состояние выхода DO15	0...1000 (0,10 %)	488	0x1E8	Чтение и запись	UINT 16
Безопасное состояние выхода DO16	0...1000 (0,10 %)	489	0x1E9	Чтение и запись	UINT 16
Безопасное состояние выхода DO17	0...1000 (0,10 %)	490	0x1EA	Чтение и запись	UINT 16
Безопасное состояние выхода DO18	0...1000 (0,10 %)	491	0x1EB	Чтение и запись	UINT 16
Безопасное состояние выхода DO19	0...1000 (0,10 %)	492	0x1EC	Чтение и запись	UINT 16
Безопасное состояние выхода DO20	0...1000 (0,10 %)	493	0x1ED	Чтение и запись	UINT 16
Безопасное состояние выхода DO21	0...1000 (0,10 %)	494	0x1EE	Чтение и запись	UINT 16
Безопасное состояние выхода DO22	0...1000 (0,10 %)	495	0x1EF	Чтение и запись	UINT 16
Безопасное состояние выхода DO23	0...1000 (0,10 %)	496	0x1F0	Чтение и запись	UINT 16
Безопасное состояние выхода DO24	0...1000 (0,10 %)	497	0x1F1	Чтение и запись	UINT 16
Тайм-аут перехода в безопасное состояние	0...60 (секунд)	700	0x2BC	Чтение и запись	UINT 8
Разрешение конфигурирования из удаленного облачного сервиса	0 – заблокировано; 1 – разрешено	701	0x2BD	Чтение и запись	UINT 16
Управление и запись значений из удаленного облачного сервиса	0 – заблокировано; 1 – разрешено	702	0x2BE	Чтение и запись	UINT 16
Доступ к регистрам Modbus из удаленного облачного сервиса	0 – полный запрет; 1 – только чтение; 2 – только запись; 3 – полный доступ	703	0x2BF	Чтение и запись	UINT 16
Состояние батареи (напряжение)	0...3300 (мВ)	801	0x321	Только чтение	UINT 16

Продолжение таблицы 6.5

Параметр	Значение (ед. изм.)	Адрес регистра		Тип доступа	Формат данных
		DEC	HEX		
Период архивирования	10...3600 (секунд); заводская настройка – 30	900	0x384	Чтение и запись	UINT 16
Время в миллисекундах	—	61563	0xF07B	Только чтение	UINT 32
Новое время	Дата/Время в секундах с 1 января 2000 г.	61565	0xF07D	Чтение и запись	UINT 32
Записать новое время	0 – не записывать; 1 – записать	61567	0xF07F	Чтение и запись	UINT 16
Время и дата (UTC)	Дата/Время в секундах с 1 января 2000 г.	61568	0xF080	Только чтение	UINT 32
Часовой пояс	Смещение в минутах от Гринвича	61570	0xF082	Чтение и запись	INT 16
MAC адрес	—	61696	0xF100	Только чтение	UINT 48
DNS сервер 1	—	12	0xC	Чтение и запись	UINT 32
DNS сервер 2	—	14	0xE	Чтение и запись	UINT 32
Установить IP-адрес	—	20	0x14	Чтение и запись	UINT 32
Установить маску подсети	—	22	0x16	Чтение и запись	UINT 32
Установить IP-адрес шлюза	—	24	0x18	Чтение и запись	UINT 32
Текущий IP-адрес	—	26	0x1A	Только чтение	UINT 32
Текущая маска подсети	—	28	0x1C	Только чтение	UINT 32
Текущий IP-адрес шлюза	—	30	0x1E	Только чтение	UINT 32
Режим DHCP	0 – полный запрет; 1 – только чтение; 2 – только запись	32	0x20	Чтение и запись	UINT 16
Подключение к OwenCloud	0 – выкл.; 1 – вкл.	35	0x23	Чтение и запись	UINT 16
Статус подключения к OwenCloud	0 – нет связи; 1 – соединение; 2 – работа; 3 – ошибка; 4 – нет пароля	36	0x24	Чтение и запись	UINT 16
Включение/ Отключение NTP	0 – выкл.; 1 – вкл.	5632	0x1600	Чтение и запись	UINT 16
Пул NTP серверов	—	5633	0x1601	Чтение и запись	STRING 256
NTP сервер 1	—	5697	0x1641	Чтение и запись	UINT 32
NTP сервер 2	—	5699	0x6143	Чтение и запись	UINT 32
Период синхронизации NTP	5...65535 с	5701	0x1645	Чтение и запись	UINT 16
Статус NTP	0 – отключено; 1 – опрос; 2 – синхронизировано	5702	0x1646	Чтение и запись	UINT 16

Продолжение таблицы 6.5

Параметр	Значение (ед. изм.)	Адрес регистра		Тип доступа	Формат данных
		DEC	HEX		
Подключение к брокеру MQTT	0 – выкл.; 1 – вкл.	5888	0x1700	Только чтение	UINT 16
Логин MQTT	—	5928	0x1728	Чтение и запись	STRING 256
Пароль MQTT	—	5960	0x1748	Чтение и запись	STRING 256
Имя устройства MQTT	—	5896	0x1708	Чтение и запись	STRING 256
Адрес брокера MQTT	—	5993	0x1769	Чтение и запись	STRING 256
Порт MQTT	0...65535	5891	0x1703	Чтение и запись	UINT 16
Хранение последнего сообщения MQTT	0 – выкл.; 1 – вкл.	5895	0x1707	Чтение и запись	UINT 16
Интервал публикации MQTT	5...600 с	5892	0x1704	Чтение и запись	UINT 16
Качество обслуживания MQTT	0 – QoS0; 1 – QoS1; 2 – QoS2	5893	0x1705	Чтение и запись	UINT 16
Интервал Keep Alive MQTT	0...600 с	5992	0x1768	Чтение и запись	UINT 16
Статус MQTT	0 – отключено; 1 – подключено; 2 – ошибка соединения	6025	0x1789	Только чтение	UINT 16
Включить (MQTTstatus)	0 – выкл.; 1 – вкл.	6026	0x178A	Чтение и запись	UINT 16
Включение/ Отключение SNMP	0 – выкл.; 1 – вкл.	5120	0x1400	Чтение и запись	UINT 16
Сообщество для чтения SNMP	—	6001	0x1771	Чтение и запись	STRING 256
Сообщество для записи SNMP	—	6017	0x1781	Чтение и запись	STRING 256
IP адрес для ловушки SNMP	—	5121	0x1401	Чтение и запись	UINT 32
Номер порта для ловушки	0...65535	5123	0x1403	Чтение и запись	UINT 16
Версия SNMP	0 – SNMPv1; 1 – SNMPv2	5124	0x1404	Чтение и запись	UINT 16

6.5.2 Коды ошибок для протокола Modbus

Во время работы модуля по протоколу Modbus возможно возникновение ошибок, представленных в [таблице 6.6](#). В случае возникновения ошибки модуль отправляет Мастеру сети ответ с кодом ошибки.

Таблица 6.6 – Список возможных ошибок

Название ошибки	Возвращаемый код	Описание ошибки
MODBUS_ILLEGAL_FUNCTION	01 (0x01)	Недопустимый код функции – ошибка возникает, если модуль не поддерживает функцию Modbus, указанную в запросе
MODBUS_ILLEGAL_DATA_ADDRESS	02 (0x02)	Недопустимый адрес регистра – ошибка возникает, если в запросе указаны адреса регистров, отсутствующие в модуле

Продолжение таблицы 6.6

Название ошибки	Возвращаемый код	Описание ошибки
MODBUS_ILLEGAL_DATA_VALUE	03 (0x03)	Недопустимое значение данных – ошибка возникает, если запрос содержит недопустимое значение для записи в регистр
MODBUS_SLAVE_DEVICE_FAILURE	04 (0x04)	Ошибка возникает, если запрошенное действие не может быть завершено

Во время обмена по протоколу Modbus модуль проверяет соответствие запросов спецификации Modbus. Не прошедшие проверку запросы игнорируются модулем. Запросы, в которых указан адрес, не соответствующий адресу модуля, также игнорируются.

Далее проверяется код функции. Если в модуль приходит запрос с кодом функции, не указанной в [таблице 6.7](#), возникает ошибка MODBUS_ILLEGAL_FUNCTION.

Таблица 6.7 – Список поддерживаемых функций

Название функции	Код функции	Описание функции
MODBUS_READ_HOLDING_REGISTERS	3 (0x03)	Чтение значений из одного или нескольких регистров хранения
MODBUS_READ_INPUT_REGISTERS	4 (0x04)	Чтение значений из одного или нескольких регистров ввода
MODBUS_WRITE_SINGLE_REGISTER	6 (0x06)	Запись значения в один регистр
MODBUS_WRITE_MULTIPLE_REGISTERS	16 (0x10)	Запись значений в несколько регистров
MODBUS_READ_FILE_RECORD	20 (0x14)	Чтение архива из файла
MODBUS_WRITE_FILE_RECORD	21 (0x15)	Запись архива в файл

Ситуации, приводящие к возникновению ошибок во время работы с регистрами, описаны в [таблице 6.8](#).

Таблица 6.8 – Ошибки во время работы с регистрами

Используемая функция	Наименование ошибки	Возможные ситуации, приводящие к ошибке
MODBUS_READ_HOLDING_REGISTERS	MODBUS_ILLEGAL_DATA_ADDRESS	<ul style="list-style-type: none"> количество запрашиваемых регистров больше максимального возможного числа (125); запрос несуществующего параметра
MODBUS_READ_INPUT_REGISTERS	MODBUS_ILLEGAL_DATA_ADDRESS	<ul style="list-style-type: none"> количество запрашиваемых регистров больше максимального возможного числа (125); запрос несуществующего параметра
MODBUS_WRITE_SINGLE_REGISTER	MODBUS_ILLEGAL_DATA_ADDRESS	<ul style="list-style-type: none"> попытка записи параметра, размер которого превышает 2 байта; попытка записи параметра, доступ на запись к которому запрещен; попытка записи параметра такого типа, запись в который не может быть осуществлена данной функцией. Поддерживаемые типы: <ul style="list-style-type: none"> знаковые и беззнаковые целые (размер не более 2 байт); перечисляемые; float16 (на данный момент в модуле такой тип не используется). <ul style="list-style-type: none"> запрос несуществующего параметра
	MODBUS_ILLEGAL_DATA_VALUE	<ul style="list-style-type: none"> выход за пределы максимального или минимального ограничений для параметра

Продолжение таблицы 6.8

Используемая функция	Наименование ошибки	Возможные ситуации, приводящие к ошибке
MODBUS_WRITE_MULTIPLE_REGISTERS	MODBUS_ILLEGAL_DATA_ADDRESS	<ul style="list-style-type: none"> запись несуществующего параметра; попытка записи параметра, доступ на запись к которому запрещен; количество записываемых регистров больше максимального возможного числа (123)
	MODBUS_ILLEGAL_DATA_VALUE	<ul style="list-style-type: none"> не найден терминирующий символ (\0) в строковом параметре; размер запрашиваемых данных меньше размера первого или последнего в запросе параметра; выход за пределы максимального или минимального ограничений для параметра

Ситуации, приводящие к возникновению ошибок во время работы с архивом, описаны в [таблице 6.9](#).

Таблица 6.9 – Ошибки во время работы с архивом

Используемая функция	Наименование ошибки	Возможные ситуации, приводящие к ошибке
MODBUS_READ_FILE_RECORD	MODBUS_ILLEGAL_FUNCTION	<ul style="list-style-type: none"> ошибочный размер данных (0x07 <= data length <= 0xF5)
	MODBUS_ILLEGAL_DATA_ADDRESS	<ul style="list-style-type: none"> reference type не соответствует спецификации; не удалось открыть файл для чтения (возможно, он отсутствует)
	MODBUS_ILLEGAL_DATA_VALUE	<ul style="list-style-type: none"> не удалось переместиться к нужному смещению в файле
	MODBUS_SLAVE_DEVICE_FAILURE	<ul style="list-style-type: none"> ошибка удаления файла при запросе на удаление; запрос слишком большого количества данных (больше 250 байт); недопустимый record number (больше 0x270F); недопустимый record length (больше 0x7A)
MODBUS_WRITE_FILE_RECORD	MODBUS_ILLEGAL_FUNCTION	<ul style="list-style-type: none"> ошибочный размер данных (0x09 <= data length <= 0xFB)
	MODBUS_ILLEGAL_DATA_ADDRESS	<ul style="list-style-type: none"> reference type не соответствует спецификации; не удалось открыть файл для записи
	MODBUS_SLAVE_DEVICE_FAILURE	<ul style="list-style-type: none"> запрашиваемый файл отсутствует; запрашиваемый файл доступен только для чтения; не удалось записать необходимое количество байт

6.5.3 Работа по протоколу MQTT

Архитектура MQTT определяет три типа устройств в сети:

- брокер** – устройство (обычно – ПК с серверным ПО), которое осуществляет передачу сообщений от издателей к подписчикам;
- издатели** – устройства, которые являются источниками данных для подписчиков;
- подписчики** – устройства, которые получают данные от издателей.

Одно устройство может совмещать функции издателя и подписчика.



Рисунок 6.2 – Структурная схема обмена по протоколу MQTT

Подписка и публикация данных происходит в рамках топиков. Топик представляет собой символьную строку с кодировкой UTF-8, которая позволяет однозначно идентифицировать определенный параметр. Топики состоят из уровней, разделяемых символом «/».

**ПРИМЕЧАНИЕ**

Топики MQTT могут включать в себя заполнители – специальные символы, которые обрабатываются брокером особым образом. Существует два типа заполнителей – одноуровневый заполнитель «+» и многоуровневый заполнитель «#».

**ПРЕДУПРЕЖДЕНИЕ**

Топики являются чувствительными к регистру.

Структура топиков модулей: **Серия/Имя_устройства/Функция/Имя_узла/Параметр**, где:

- **Серия** – наименование серии устройства, всегда имеет значение MX210;
- **Имя_устройства** – имя конкретного модуля, заданное в ПО **Owen Configurator** (см. [раздел 7.5](#));
- **Функция** – GET (чтение значений входов или выходов модуля) или SET (запись значений выходов модуля);
- **Имя_узла** – тип входов или выходов (DI/DO/AI/AO);
- **Параметр** – название конкретного параметра (см. [таблицу 6.10](#)).

Таблица 6.10 – Уровни топиков модуля

Серия	Имя устройства	Функция	Имя узла	Параметр	Описание	Формат значения
MX210	Device	SET	DO	MASK	Битовая маска дискретных выходов	Целочисленный
		GET	DO	STATE	Битовая маска дискретных выходов	Целочисленный

Пример**1. Чтение значения дискретных входов***MX210/Device/GET/DI/MASK*

Пример полученного значения: 15 (замкнуты входы 1–4)

2. Запись значений дискретных выходов*MX210/Device/SET/DO/MASK*

Пример записываемого значения: 15 (включить выходы 1–4)

3. Использование одноуровневого заполнителя*MX210/Device/GET+/COUNTER* – будет получена информация о значениях счетчиков всех дискретных входов модуля, то есть этот топик эквивалентен набору топиков:*MX210/Device/GET/DI1/COUNTER**MX210/Device/GET/DI2/COUNTER**MX210/Device/GET/.../COUNTER**MX210/Device/GET/DIn/COUNTER***4. Использование многоуровневого заполнителя***MX210/Device/GET/#* – будет получена информация о всех параметрах модуля, доступных для чтения (GET), то есть этот топик эквивалентен набору топиков:*MX210/Device/GET/DI/MASK**MX210/Device/GET/DI1/COUNTER**MX210/Device/GET/DI2/COUNTER**MX210/Device/GET/.../COUNTER**MX210/Device/GET/DIn/COUNTER***6.5.4 Работа по протоколу SNMP**

Протокол основан на архитектуре «Клиент/Сервер», при этом в терминологии протокола клиенты называются **менеджерами**, а серверы – **агентами**.

Менеджеры могут производить чтение (**GET**) и запись (**SET**) параметров агентов. Агенты могут отправлять менеджерам уведомления (**трапы**) – например, о переходе оборудования в аварийное состояние.

Каждый параметр агента имеет уникальный идентификатор (**OID**), представляющий собой последовательность цифр, разделенных точками. Для упрощения настройки обмена производители устройств-агентов обычно предоставляют MIB-файлы, которые включают в себя список параметров прибора с их названиями и идентификаторами. Эти файлы могут быть импортированы в SNMP-менеджер.

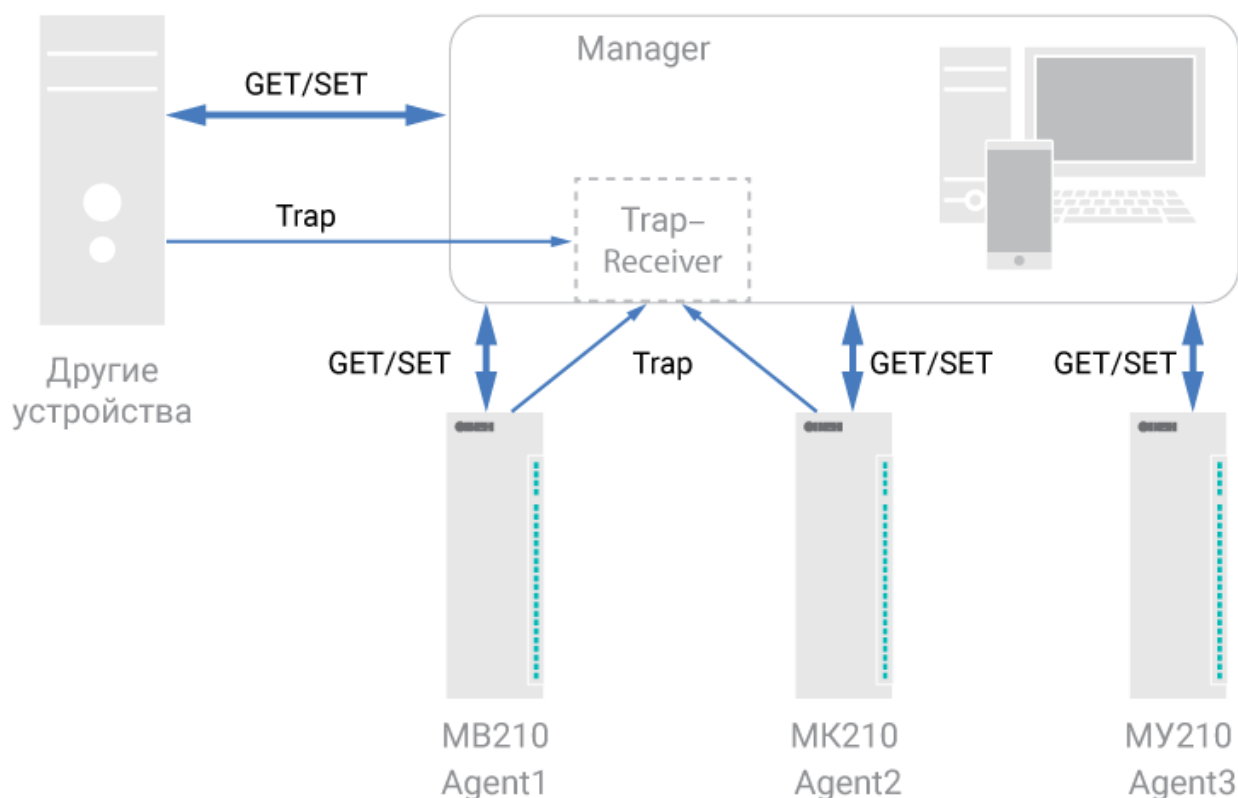


Рисунок 6.3 – Структурная схема обмена по протоколу SNMP

6.6 Режимы работы дискретных выходов

Каждый дискретный выход может работать в одном из следующих режимов:

- переключение логического сигнала;
- генерация ШИМ сигнала.

Изменить режим работы выхода можно в ПО **OWEN Configurator** или записью значений в соответствующие Modbus-регистры.

6.7 Безопасное состояние выходных элементов

Для каждого выхода возможна установка безопасного состояния.

Выход переходит в безопасное состояние, если в течение времени тайм-аута отсутствуют команды от Мастера сети. На выходе модуля устанавливается значение параметра **Безопасное состояние** в процентах (от 0 до 100 %).

Тайм-аут перехода в безопасное состояние задается пользователем. Модуль при включении перейдет в состояние, которое было установлено последним до выключения, и будет находиться в нем до получения новой команды от Мастера сети. Для отключения функции перехода в безопасное состояние следует установить параметр **Тайм-аут перехода в безопасное состояние** равным **0**.

Если Мастером сети является только облачный сервис **OwenCloud**, необходимо отключить **Безопасное состояние** для выходов. Для отключения безопасного состояния следует задать значение параметра **Тайм-аут перехода в безопасное состояние** равным **0**.



ПРИМЕЧАНИЕ

Заводская настройка параметра **Тайм-аут перехода в безопасное состояние** равна **30 секунд**.

7 Настройка

7.1 Подключение к ПО «OWEN Configurator»

Прибор настраивается в ПО **OWEN Configurator**.

Прибор можно подключить к ПК с помощью следующих интерфейсов:

- USB (разъем micro-USB);
- Ethernet.

Для выбора интерфейса следует:

1. Подключить прибор к ПК с помощью кабеля USB или по интерфейсу Ethernet.



ПРЕДУПРЕЖДЕНИЕ

В случае подключения прибора к порту USB подача основного питания прибора не требуется.

Питание прибора осуществляется от порта USB, выходы модуля при этом не функционируют.

В случае подключения по интерфейсу Ethernet следует подать основное питание на прибор.

2. Открыть ПО **OWEN Configurator**.
3. Выбрать **Добавить устройства**.
4. В выпадающем меню **Интерфейс** во вкладке **Сетевые настройки** выбрать:
 - **Ethernet** (или другую сетевую карту, к которой подключен прибор) – для подключения по Ethernet.
 - **STMicroelectronics Virtual COM Port** – для подключения по USB.

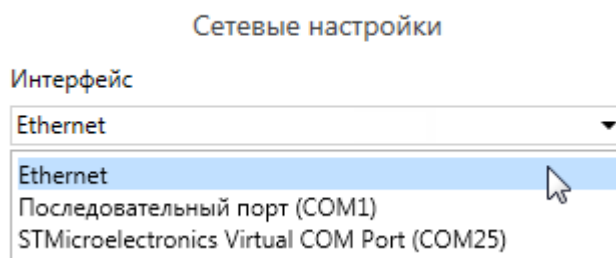


Рисунок 7.1 – Меню выбора интерфейса

Дальнейшие шаги для поиска устройства зависят от выбора интерфейса.

Чтобы найти и добавить в проект прибор, подключенный по интерфейсу Ethernet, следует:

1. Выбрать **Найти одно устройство**.
2. Ввести IP-адрес подключенного устройства.
3. Нажать вкладку **Найти**. В окне отобразится прибор с указанным IP-адресом.



ПРЕДУПРЕЖДЕНИЕ

Значение IP-адреса по умолчанию (заводская настройка) — **192.168.1.99**.

4. Выбрать устройство (отметить галочкой) и нажать **ОК**. Если устройство защищено паролем, то следует ввести корректный пароль. Устройство будет добавлено в проект.

Чтобы найти и добавить в проект прибор, подключенный по интерфейсу USB, следует:

1. В выпадающем меню **Протокол** выбрать протокол **Owen Auto Detection Protocol**.

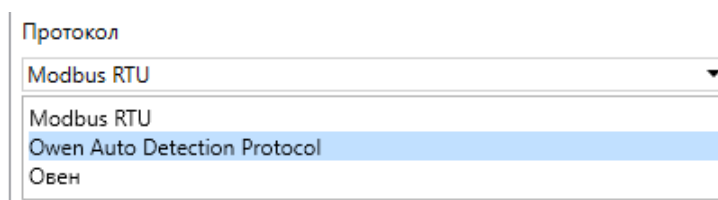


Рисунок 7.2 – Выбор протокола

2. Выбрать **Найти одно устройство**.
3. Ввести адрес подключенного устройства (по умолчанию – 1).
4. Нажать вкладку **Найти**. В окне отобразится прибор с указанным адресом.
5. Выбрать устройство (отметить галочкой) и нажать **ОК**. Если устройство защищено паролем, то следует ввести корректный пароль. Устройство будет добавлено в проект.

Более подробная информация о подключении и работе с прибором приведена в Справке ПО **OWEN Configurator**. Для вызова справки в программе следует нажать клавишу **F1**.

7.2 Подключение к облачному сервису OwenCloud


Для подключения модуля к облачному сервису следует выполнить действия:

1. Подключить модуль к **Owen Configurator** (см. [раздел 7.1](#)).
2. Включить доступ к **OwenCloud** и настроить права удаленного доступа (см. [раздел 7.3](#)).
3. Задать пароль для доступа к прибору (см. Справку **Owen Configurator**).



ПРЕДУПРЕЖДЕНИЕ

Если пароль не задан, подключение к облачному сервису недоступно.

4. Зайти на сайт облачного сервиса [OwenCloud](#).
5. Перейти в раздел **Администрирование**  и добавить прибор.
6. В открывшемся окне задать обязательные настройки:
 - **Тип прибора** – автоопределяемые устройства OWEN;
 - **Идентификатор** – заводской номер прибора;
 - **Название прибора** – имя прибора в облачном сервисе.
7. Нажать кнопку **Добавить**.
8. Ввести пароль прибора.

Подробный пример настройки подключения к **OwenCloud** можно посмотреть в документе «Mx210. Примеры настройки обмена» на странице прибора на сайте www.owen.ru.

7.3 Ограничение обмена данными при работе с облачным сервисом OwenCloud

Облачный сервис **OwenCloud** является надежным хранилищем данных, обмен информации с которым зашифрован модулем. Если на производстве имеются ограничения на передачу данных, то обмен данными с облачным сервисом **OwenCloud** можно отключить. По умолчанию подключение модуля к облачному сервису запрещено. Ограничение доступа и обмена данными с модулем следует настраивать в ПО **Owen Configurator**.

Для разрешения подключения в **Owen Configurator** следует:

1. Установить пароль для доступа к модулю (см. [раздел 7.7](#)).
2. Задать значение **Вкл.** в параметре **Подключение к OwenCloud** ([рисунок 7.3](#)).

**ПРИМЕЧАНИЕ**

Если для модуля не задан пароль, то автоматическое подключение к облачному сервису происходить не будет.

Имя	Значение
Часы реального времени	
Сетевые настройки	
Настройки Ethernet	
Настройки подключения к Owen Cloud	
Подключение к Owen Cloud	Вкл. <input type="button" value="v"/>
Статус подключения к Owen Cloud	Выкл.
Состояние батареи	Вкл.

Рисунок 7.3 – Настройка автоматического подключения к облачному сервису

Если доступ к модулю через облачный сервис **OwenCloud** разрешен, то можно настроить следующие ограничения доступа (рисунок 7.4):

- Разрешение конфигурирования — доступ к конфигурационным параметрам модуля;
- Управление и запись значений — чтение и запись значений модуля;
- Доступ к регистрам Modbus — чтение и/или запись значений регистров.

Права удалённого доступа из Owen Cloud	
Разрешение конфигурирования	Заблокировано <input type="button" value="v"/>
Управление и запись значений	Заблокировано <input type="button" value="v"/>
Доступ к регистрам Modbus	Полный запрет <input type="button" value="v"/>
Адрес Slave	Полный запрет
Таймаут перехода в безопасное состояние	Только чтение
Статус прибора	Только запись
Архив	Полный доступ
Дискретные выходы	

Рисунок 7.4 – Настройка удаленного доступа к модулю

7.4 Настройка сетевых параметров

Для обмена данных модуля в сети Ethernet должны быть заданы параметры, приведенные в [таблице 7.1](#):

Таблица 7.1 – Сетевые параметры модуля

Параметр	Примечание
MAC-адрес	Устанавливается на заводе-изготовителе и является неизменным
IP-адрес	Может быть статическим или динамическим. Заводская настройка – 192.168.1.99
Маска IP-адреса	Задаёт видимую модулем подсеть IP-адресов других устройств. Заводская настройка – 255.255.255.0
IP-адрес шлюза	Задаёт адрес шлюза для выхода в Интернет. Заводская настройка – 192.168.1.1

IP-адрес может быть:

- статический;
- динамический.

Статический IP-адрес устанавливается с помощью **Owen Configurator** или сервисной кнопки.

Для установки статического IP-адреса с помощью **Owen Configurator** следует:

1. Зайти во вкладку **Сетевые настройки**.
2. Задать значение в поле **Установить IP адрес**.
3. Задать значение в поле **Установить маску подсети**.
4. Задать значение в поле **Установить IP адрес шлюза**.

При статическом IP-адресе параметр **Режим DHCP** должен иметь значение **Выкл.**

Для установки статического IP-адреса с помощью сервисной кнопки следует:

1. Подключить модуль или группу модулей к сети Ethernet.
2. Запустить **Owen Configurator** на ПК, подключенному к той же сети Ethernet.
3. Выбрать вкладку **Назначение IP-адресов**.
4. Задать начальный IP-адрес для первого модуля из группы модулей.
5. Последовательно нажимать на модулях сервисные кнопки, контролируя результат в окне программы. В окне **Owen Configurator** будет отображаться информация о модуле, на котором была нажата кнопка, этому модулю будет присваиваться заданный статический IP-адрес и другие параметры сети. После присвоения адрес автоматически увеличивается на 1.

Для назначения статического IP-адреса с помощью кнопки параметр **Режим DHCP** должен иметь значение **Разовая установка кнопкой**.

▲ Настройки Ethernet		
Текущий IP адрес	10.2.20.64	
Текущая маска подсети	255.255.0.0	
Текущий IP адрес шлюза	10.2.1.1	
Установить IP адрес	192.168.1.99	
Установить маску подсети	255.255.0.0	
Установить IP адрес шлюза	192.168.1.1	
Режим DHCP	Разовая установка	▼
▲ Настройки подключения к Owen Cloud		
Подключение к Owen Cloud	Выкл.	
Статус подключения к Owen Cloud	Вкл.	
	Разовая установка кнопкой	

Рисунок 7.5 – Настройка параметра «Режим DHCP»

С помощью сервисной кнопки можно установить IP-адреса сразу для группы модулей (см. справку к **Owen Configurator**, раздел **Назначение IP-адреса устройству**).

Динамический IP-адрес используется для работы с облачным сервисом и не подразумевает работу с Мастером сети Modbus TCP. IP-адрес модуля устанавливается DHCP-сервером сети Ethernet.



ПРИМЕЧАНИЕ

Следует уточнить у служб системного администрирования о наличии DHCP-сервера в участке сети, к которому подключен модуль. Для использования динамического IP-адреса следует установить значение **Вкл** в параметре **Режим DHCP**.



ПРЕДУПРЕЖДЕНИЕ

Для применения новых сетевых настроек следует перезагрузить модуль. Если модуль подключен по USB, его также следует отключить.

7.5 Настройка параметров обмена по протоколу MQTT в ПО «OWEN Configurator»

Модули поддерживают протокол MQTT (версия 3.1.1) и могут использоваться в роли клиентов. Модули публикуют сообщения о состоянии своих входов и подписаны на топики, в рамках которых производится управления их выходами.

Параметры обмена по MQTT настраиваются в **Owen Configurator**.

MQTT	
Сообщения о присутствии	
Включить	Выкл. ▾
Имя топика	MQTTstatus
Подключение к брокеру	Выкл. ▾
Логин	
Пароль	
Имя устройства	Device
Адрес брокера	
Порт	1883
Хранение последнего сообщения	Выкл. ▾
Интервал публикации	10
Качество обслуживания	QoS0 ▾
Интервал Keep Alive	0
Статус	Отключено ▾

Рисунок 7.6 – Параметры обмена по MQTT

Таблица 7.2 – Параметры обмена по протоколу MQTT

Параметр	Описание
Сообщение о присутствии	Если параметр имеет значение Вкл. , то в момент включения модуль публикует сообщение « Online » в топик <i>MX210/Имя_устройства/MQTTstatus</i> . Если от модуля не поступает сообщений, брокер публикует в данный топик сообщение « Offline ».
Подключение к брокеру	Для работы с модулем по протоколу MQTT следует установить значение Вкл.
Логин	Используются для аутентификации устройства на стороне брокера. Если значения параметров не заданы, то аутентификация не используется
Пароль	
Имя устройства	Имя устройства. Входит в состав топика.
Адрес брокера	IP или URL брокера. Если брокер расположен во внешней сети, то следует установить для параметров Шлюз и DNS (вкладка Сетевые настройки) корректные значения
Порт	Порт брокера
Хранение последнего сообщение	Если установлено значение Включено , то другие клиенты, подписанные на топики модуля, получают последние сообщения из этих топиков
Интервал публикации	Интервал публикации данных (в секундах)
Качество обслуживания	Выбранный уровень качества обслуживания . QoS 0 – передача сообщений осуществляется без гарантии доставки. QoS 1 – передача сообщений осуществляется с гарантией доставки, но допускается дублирование сообщений (т.е. одно и тоже сообщение будет разослано подписчикам несколько раз). QoS 2 – передача сообщений осуществляется с гарантией доставки и с гарантией отсутствия дублирования сообщений.

Продолжение таблицы 7.2

Параметр	Описание
Интервал Keep Alive (в секундах)	Если в течение промежутка времени, равного полутора значениям данного параметра, брокер не получает сообщений от модуля, то соединение будет разорвано. 0 – параметр не используется (при отсутствии сообщений соединение никогда не будет разорвано).
Статус	Статус подключения к брокеру

**ПРИМЕЧАНИЕ**

При использовании протокола MQTT запись параметров обычно является событийной, а не циклической. Рекомендуется задать параметр **Таймаут перехода в безопасное состояние** (вкладка **Modbus Slave**) равным **0**.

7.6 Настройка параметров обмена по протоколу SNMP в ПО «OWEN Configurator»

Модули поддерживают протокол SNMP (версии SNMPv1 и SNMPv2c) и могут быть использованы в роли агентов. Модули поддерживают запросы GET и SET. Модули с дискретными входами отправляют трапы с битовой маской входов при изменении значения любого входа.

По протоколу SNMP доступны все параметры модуля. Список OID параметров приведен в Руководстве по эксплуатации на конкретный модуль. MIB-файл модуля доступен на его странице на сайте owen.ru.

SNMP	
Включение/Отключение	Отключено
Сообщество для чтения	public
Сообщество для записи	private
IP адрес для ловушки	10.2.4.78
Номер порта для ловушки	162
Версия SNMP	SNMPv1

Рисунок 7.7 – Параметры обмена по SNMP

Таблица 7.3 – Параметры обмена по SNMP

Параметр	Описание
Включение/Отключение	Для работы модуля по протоколу SNMP требуется установить значение Включено
Сообщество для чтения	Пароль, используемый для чтения данных модуля
Сообщество для записи	Пароль, используемый для записи данных в модуль
IP адрес для ловушки	IP-адрес, на который будет отправлен трап в случае изменения маски дискретных входов модуля (только для модулей с дискретными входами)
Номер порта для ловушки	Номер порта, на который будет отправлен трап
Версия SNMP	Версия протокола, используемая модулем (SNMPv1 или SNMPv2)

**ПРИМЕЧАНИЕ**

При использовании протокола SNMP без запросов чтения (**GET**) запись параметров обычно является событийной, а не циклической. Рекомендуется задать параметр **Таймаут перехода в безопасное состояние** (вкладка **Modbus Slave**) равным **0**.

Пример настройки обмена модуля по протоколу SNMP можно посмотреть в документе «Mx210. Примеры настройки обмена», который доступен на странице прибора на сайте owen.ru.

7.7 Пароль доступа к модулю

Для ограничения доступа к чтению и записи параметров конфигурации и для доступа в облачный сервис **OwenCloud** используется пароль.

Установить или изменить пароль можно с помощью ПО **Owen Configurator**.

В случае утери пароля следует восстановить заводские настройки.

По умолчанию пароль не задан.

7.8 Обновление встроенного ПО

Встроенное ПО модуля обновляется с помощью интерфейсов:

- USB;
- Ethernet (рекомендуется).

Для обновления встроенного по интерфейсу USB следует:

1. В момент включения питания модуля нажать и удерживать сервисную кнопку. Модуль перейдет в режим загрузчика (индикатор «Авария» светится красным).
2. Обновить ПО с помощью специальной утилиты, которая доступна на странице прибора на сайте www.owen.ru.

Для обновления встроенного ПО по интерфейсу Ethernet следует:

1. В ПО **Owen Configurator** выбрать вкладку **Прошить устройство**.



ПРЕДУПРЕЖДЕНИЕ

Для обновления встроенного программного обеспечения через ПО **Owen Configurator** следует отключить прибор от удаленного облачного сервиса **OwenCloud**.

2. Выполнять указания программы (файл встроенного ПО размещен на сайте www.owen.ru на странице модуля в разделе документации и ПО).
3. Перезагрузить модуль.

Во время обновления по интерфейсу Ethernet проверяется целостность файла встроенного ПО и контрольной суммы.



ПРЕДУПРЕЖДЕНИЕ

Для завершения обновления встроенного ПО следует перезагрузить модуль. Если модуль подключен по USB, его также следует отключить.

7.9 Настройка часов реального времени

Значение часов реального времени (RTC) можно установить или считать с прибора через регистры Modbus, а также с помощью ПО **Owen Configurator** (см. справку к **Owen Configurator**, раздел **Настройка часов**).

Для установки нового времени через регистры Modbus следует:

1. Записать значение времени в соответствующие регистры.
2. Установить на время не менее 1 секунды значение **1** в регистре обновления текущего времени.
3. Записать в регистр обновления текущего времени значение **0**.

Следующую запись текущего времени можно выполнить через 1 секунду.

Если необходимо, то можно синхронизировать часы модуля с удаленным NTP сервером.

NTP	
Включение/Отключение	Отключено
Пул NTP серверов	pool.ntp.org
NTP сервер 1	192.168.1.1
NTP сервер 2	192.168.1.2
Период синхронизации	5
Статус	Отключено

Рисунок 7.8 – Параметры NTP

Параметр	Описание
Включение/Отключение	Для включения режима синхронизации времени следует установить значение Включено
Пул NTP серверов	IP или URL используемого пула NTP-серверов
NTP сервер 1	IP основного NTP-сервера
NTP сервер 2	IP резервного NTP-сервера
Период синхронизации	Период синхронизации времени в секундах. Следует убедиться, что установленное значение не превышает минимально возможного значения для конкретного NTP-сервера
Статус	Статус подключения к серверу

**ПРИМЕЧАНИЕ**

Если NTP-сервер расположен во внешней сети, то следует установить корректные значения для параметров **Шлюз** и **DNS** (вкладка **Сетевые настройки**) корректные значения.

**ПРИМЕЧАНИЕ**

Часовой пояс прибора выбирается о вкладке **Часы реального времени**.

**ПРИМЕЧАНИЕ**

Если модуль подключен к облачному сервису **OwenCloud** как автоопределяемое устройство, то его время автоматически синхронизируется со временем облачного сервиса раз в сутки.

**ПРИМЕЧАНИЕ**

Все указанные NTP-сервера (в том числе сервера из пула) имеют одинаковый приоритет при опросе.

7.10 Восстановление заводских настроек

**ВНИМАНИЕ**

После восстановления заводских настроек все ранее установленные настройки, кроме сетевых, будут удалены.

Для восстановления заводских настроек и сброса установленного пароля следует:

1. Включить питание прибора.
2. Нажать и удерживать сервисную кнопку более 12 секунд.

После отжатия кнопки прибор перезагрузится и будет работать с настройками по умолчанию.

8 Техническое обслуживание

8.1 Общие указания

Во время выполнения работ по техническому обслуживанию прибора следует соблюдать требования безопасности из [раздела 3](#).

Техническое обслуживание прибора проводится не реже одного раза в 6 месяцев и включает следующие процедуры:

- проверка крепления прибора;
- проверка винтовых соединений;
- удаление пыли и грязи с клеммников прибора.

8.2 Замена батареи

В модуле для питания часов реального времени используется сменная батарея типа CR2032.

В случае наступления хотя бы одного из событий следует заменить батарею:

- мигает светодиод «Авария» (засвечивается на 200 мс с интервалом 3 секунды). После выключения питания заряда батареи хватит приблизительно на 2 недели работы часов реального времени;
- прошло 6 лет с момента замены батареи.

Для замены батареи следует:

1. Отключить питание модуля и подключенных устройств.
2. Для отсоединения клеммных колодок следует выполнить действия:
 - a. Поднять крышку 1.
 - b. Выкрутить два винта 3.
 - c. Снять колодку 2, как показано на [рисунке 8.1](#).

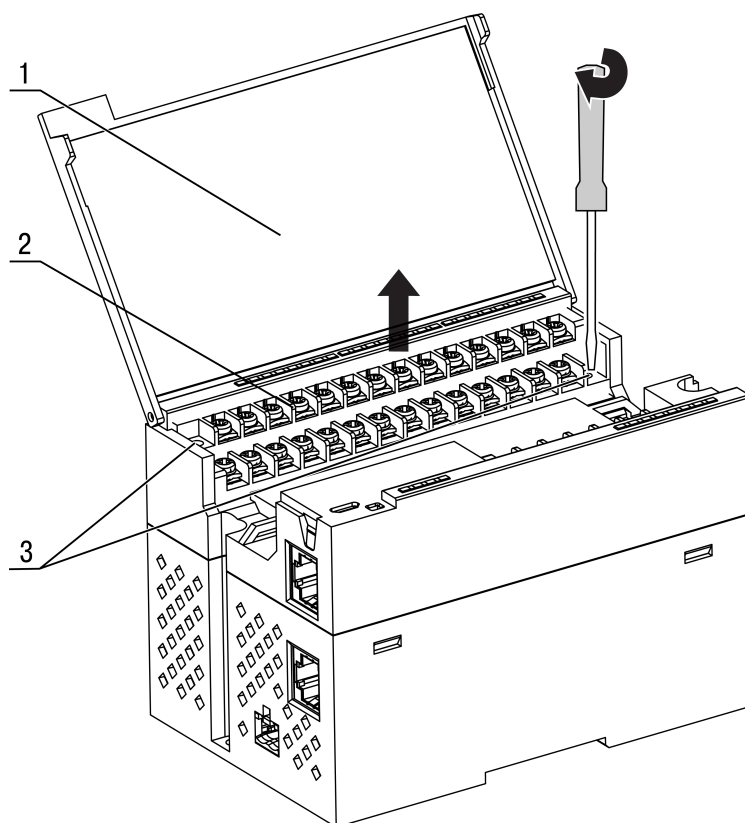


Рисунок 8.1 – Отсоединение клемм (первая колодка)

**ПРЕДУПРЕЖДЕНИЕ**

При выкручивании винтов крепления клеммная колодка поднимается, поэтому, чтобы избежать перекоса рекомендуется выкручивать винты поочередно по несколько оборотов за один раз.

3. Для снятия второй колодки (см. [рисунок 8.2](#)) проделать действия п 2.

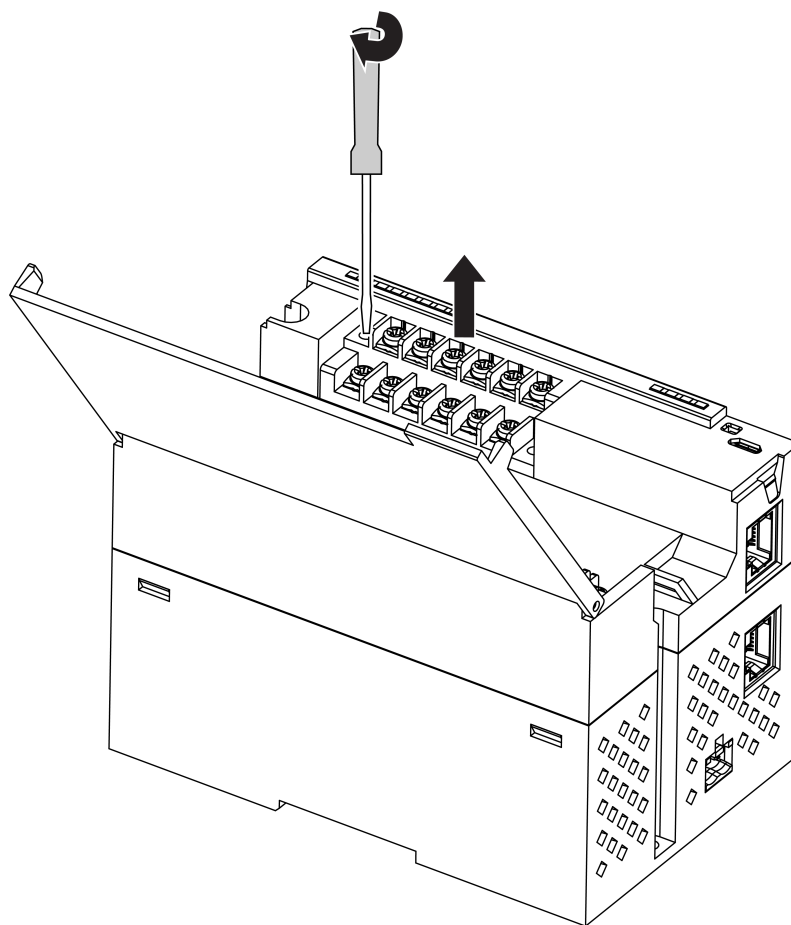


Рисунок 8.2 – Отсоединение клемм (вторая колодка)

4. Снять модуль с DIN-рейки.

5. Поочередно вывести зацепы из отверстий с одной и другой стороны корпуса и снять верхнюю крышку.

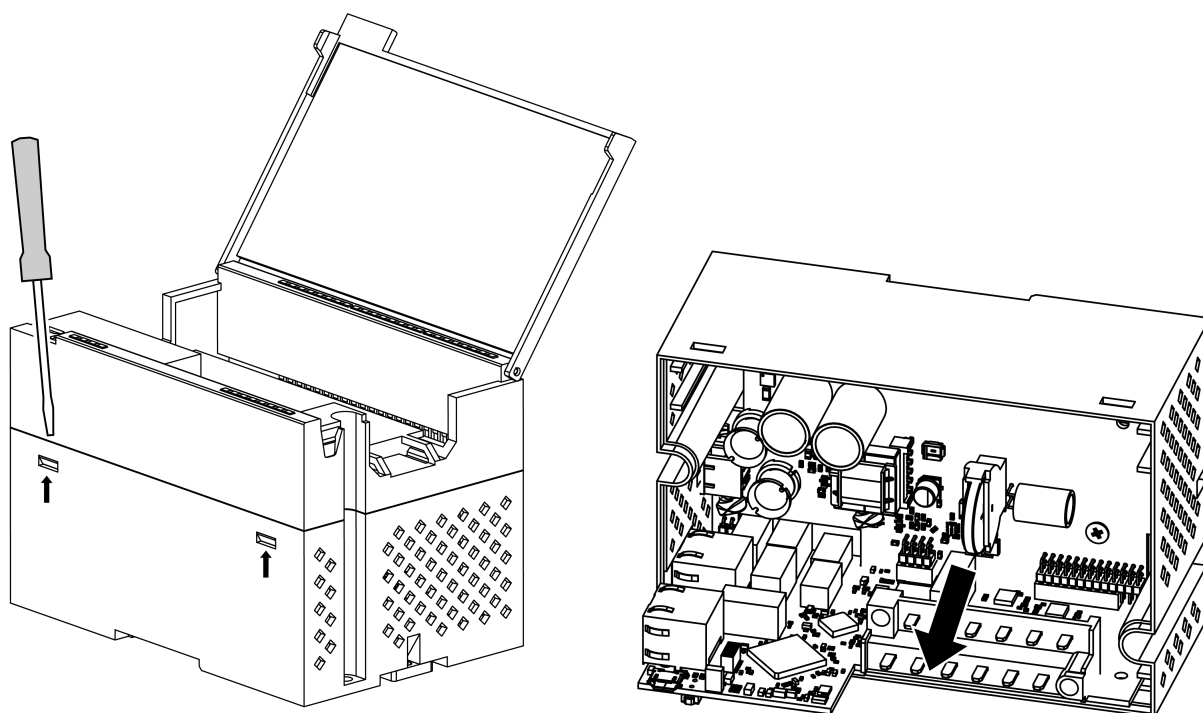


Рисунок 8.3 – Замена батареи

6. Заменить батарею. Рекомендуемое время замены батареи не более 1 минуты. Если батарея будет отсутствовать в приборе дольше 1 минуты, то следует ввести корректное значение времени.
7. Сборку и установку следует осуществлять в обратном порядке.



ВНИМАНИЕ

Запрещается использовать батарею другого типа. При установке батареи следует соблюдать полярность.

После сборки и включения модуля следует убедиться в корректности показаний часов. При необходимости следует скорректировать показания часов реального времени в ПО **OWEN Configurator**.

9 Комплектность

Наименование	Количество
Модуль	1 шт.
Паспорт и Гарантийный талон	1 экз.
Руководство по эксплуатации	1 экз.
Коммутационный кабель UTP 5е 150 мм	1 шт.
Клемма питания 2EGTK-5-02P-14	1 шт.
Заглушка разъема Ethernet	1 шт.

**ПРИМЕЧАНИЕ**

Изготовитель оставляет за собой право внесения дополнений в комплектность модуля.

10 Маркировка

На корпус прибора нанесены:

- наименование прибора;
- степень защиты корпуса по ГОСТ IEC 61131-2-2012;
- напряжение питания;
- потребляемая мощность;
- класс защиты от поражения электрическим током по ГОСТ IEC 61131-2-2012;
- знак соответствия требованиям ТР ТС (EAC);
- страна-изготовитель;
- заводской номер прибора;
- MAC-адрес.

На потребительскую тару нанесены:

- наименование прибора;
- знак соответствия требованиям ТР ТС (EAC);
- страна-изготовитель;
- заводской номер прибора;
- дата изготовления прибора.

11 Упаковка

Упаковка прибора производится в соответствии с ГОСТ 23088-80 в потребительскую тару, выполненную из коробочного картона по ГОСТ 7933-89.

Упаковка прибора при пересылке почтой производится по ГОСТ 9181-74.

12 Транспортирование и хранение

Прибор должен транспортироваться в закрытом транспорте любого вида. В транспортных средствах тара должна крепиться согласно правилам, действующим на соответствующих видах транспорта.

Условия транспортирования должны соответствовать условиям 5 по ГОСТ 15150-69 при температуре окружающего воздуха от минус 25 до плюс 55 °С с соблюдением мер защиты от ударов и вибраций.

Прибор следует перевозить в транспортной таре поштучно или в контейнерах.

Условия хранения в таре на складе изготовителя и потребителя должны соответствовать условиям 1 по ГОСТ 15150-69. В воздухе не должны присутствовать агрессивные примеси.

Прибор следует хранить на стеллажах.

13 Гарантийные обязательства

Изготовитель гарантирует соответствие прибора требованиям ТУ при соблюдении условий эксплуатации, транспортирования, хранения и монтажа.

Гарантийный срок эксплуатации – **24 месяца** со дня продажи.

В случае выхода прибора из строя в течение гарантийного срока при соблюдении условий эксплуатации, транспортирования, хранения и монтажа предприятие-изготовитель обязуется осуществить его бесплатный ремонт или замену.

Порядок передачи прибора в ремонт содержится в паспорте и в гарантийном талоне.

Приложение А. Расчет вектора инициализации для шифрования файла архива

Для расшифровки файла архива в качестве вектора инициализации следует использовать хеш-функцию. Хеш-функция должна возвращать 8 байт (тип long long).

Пример реализации хеш-функции на языке программирования С:

```
typedef union {
    struct {
        unsigned long lo;
        unsigned long hi;
    };
    long long hilo;
}LONG_LONG;

long long Hash8(const char *str) {    // На основе Rot13
    LONG_LONG temp;
    temp.lo = 0;
    temp.hi = 0;

    for ( ; *str; )
    {
        temp.lo += (unsigned char) (*str);
        temp.lo -= (temp.lo << 13) | (temp.lo >> 19);
        str++;
        if (!str) break;
        temp.hi += (unsigned char) (*str);
        temp.hi -= (temp.hi << 13) | (temp.hi >> 19);
        str++;
    }
    return temp.hilo;
}
```

