

МВ110-224.8ДФ

Модуль дискретного ввода

Руководство по эксплуатации

1. Общие сведения

Прибор предназначен для сбора данных со встроенных дискретных входов и передачи их в сеть RS-485.

Прибор выполняет следующие функции:

- контроль подачи напряжения питания на исполнительные механизмы (например, для защиты трехфазного двигателя методом регистрации обрыва одной из питающих его фаз);
- подсчет числа включений оборудования или перебоев в подаче электропитания на оборудование, питающееся от сети 220 В частотой 50 Гц или от источника постоянного тока.

Полное *Руководство по эксплуатации* доступно на странице прибора на сайте www.owen.ru.

2. Условия эксплуатации

Прибор следует эксплуатировать в следующих условиях:

- температура окружающего воздуха от -10 до +55 °С;
- относительная влажность воздуха не более 80 % (при +35 °С и более низких температурах без конденсации влаги);
- атмосферное давление от 84 до 106,7 кПа;
- закрытые взрывобезопасные помещения без агрессивных паров и газов.

3. Технические характеристики

Таблица 1 – Характеристики прибора

Наименование	Значение
Питание	
Напряжение питания (универсальное): переменного тока	от 90 до 264 В (номинальное 230 В), частота от 47 до 63 Гц
постоянного тока	
Потребляемая мощность, не более	6 ВА
Входы	
Количество дискретных входов	8
Гальваническая развязка дискретных входов	Оптоэлектронная, межканальная
Электрическая прочность изоляции дискретных входов	1500 В
Номинальное значение входного напряжения	~220 В (частотой от 47 до 63 Гц) или =125 В
Максимальное входное напряжение, не более	~264 В (частотой от 47 до 63 Гц) или =310 В

Наименование	Значение
Напряжение «логической единицы», не менее	~110 В (частотой от 47 до 63 Гц) или =150 В
Напряжение «логического нуля», не более	~20 В (частотой от 47 до 63 Гц) или =20 В
Ток «логической единицы», не менее	0,3 мА
Ток на дискретном входе при напряжении ~264 В (частотой от 47 до 63 Гц) или =310 В, не более	1,2 мА
Время задержки дискретного входа при изменении сигнала с «0» до «1» и обратно, не более	40 мс (для переменного напряжения частотой 50 Гц) или 15 мс (для постоянного напряжения)
Интерфейсы	
Интерфейс связи с Мастером сети	RS-485
Максимальное количество приборов, одновременно подключаемых к сети RS-485, не более	32
Максимальная скорость обмена по интерфейсу RS-485	115200 бит/с
Протоколы связи, используемые для передачи информации	DCON, Modbus-ASCII, Modbus-RTU, ОВЕН
Общие параметры	
Габаритные размеры	(63 × 110 × 75) ± 1 мм
Степень защиты корпуса: со стороны передней панели	IP20
со стороны задней панели	IP00
Средняя наработка на отказ	60 000 ч
Средний срок службы	10 лет
Масса, не более	0,5 кг

4. Настройка

Прибор конфигурируется на ПК через адаптер интерфейса RS-485/RS-232 или RS-485/USB (например, ОВЕН АС3-М или АС4) с помощью программы «Конфигуратор М110» (см. *Руководство пользователя* на сайте www.owen.ru).

5. Монтаж и подключение

Во время выбора места установки следует убедиться в наличии свободного пространства для подключения модуля и прокладки проводов.

Прибор следует закрепить на DIN-рейке или на вертикальной поверхности с помощью винтов.

Внешние связи монтируются проводом сечением не более 0,75 мм². Для многожильных проводов следует использовать наконечники.

Питание прибора от 230 В следует осуществлять от сетевого фидера, не связанного непосредственно с питанием мощного силового оборудования.

Питание каких-либо устройств от сетевых контактов прибора запрещается.

Питание прибора от 24 В следует осуществлять от локального источника питания подходящей мощности.

Источник питания следует устанавливать в том же шкафу электрооборудования, в котором устанавливается прибор.

6. Схемы подключения модуля

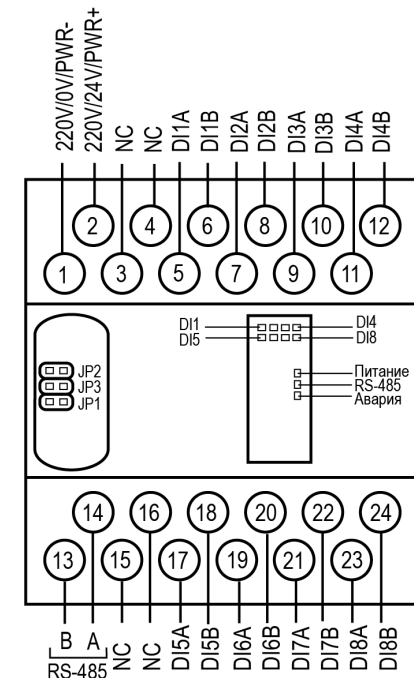


Рисунок 1 – Назначение контактов клеммника

Таблица 2 – Назначение контактов клеммной колодки

№	Назначение	№	Назначение
1	Питание ~90...264 В или минус питания =18...30 В	13	RS-485 (B)
2	Питание ~90...264 В или плюс питания =18...30 В	14	RS-485 (A)
3	Не используется (NC)	15	Не используется (NC)
4	Не используется (NC)	16	Не используется (NC)
5	Вход 1А (DI1А)	17	Вход 5А (DI5А)
6	Вход 1В (DI1В)	18	Вход 5В (DI5В)
7	Вход 2А (DI2А)	19	Вход 6А (DI6А)
8	Вход 2В (DI2В)	20	Вход 6В (DI6В)
9	Вход 3А (DI3А)	21	Вход 7А (DI7А)
10	Вход 3В (DI3В)	22	Вход 7В (DI7В)
11	Вход 4А (DI4А)	23	Вход 8А (DI8А)
12	Вход 4В (DI4В)	24	Вход 8В (DI8В)

Назначение перемычек:

- **JP1** – аппаратная защита энергонезависимой памяти прибора от записи. Заводское положение перемычки – снята (аппаратная защита отключена);
- **JP2** – восстановление заводских сетевых настроек. Заводское положение перемычки – снята (заводские сетевые настройки отключены).
- **JP3** – сервисная функция, перемычка должна быть разомкнута.

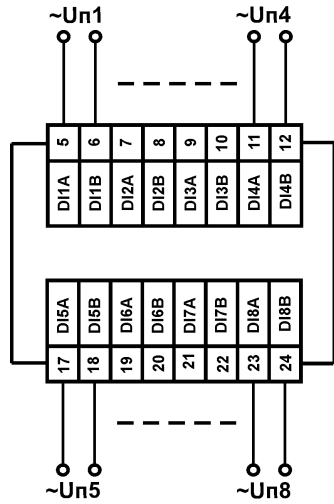


Рисунок 2 – Схема подключения к сигналам постоянного напряжения

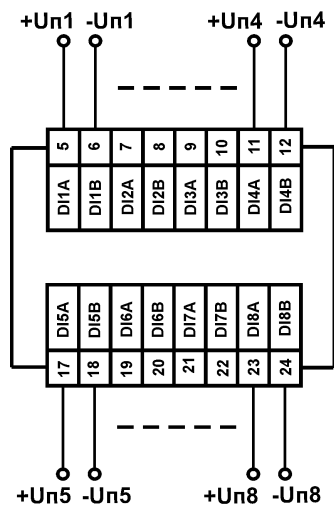


Рисунок 3 – Схема подключения к сигналам переменного напряжения

7. Индикация

На лицевой панели прибора расположены светодиоды:

Таблица 3 – Индикация

Светодиод	Состояние светодиода	Назначение
Входы 1...8	Светится	На дискретный вход подана «логическая единица»
RS-485	Мигает	Передача данных по RS-485
Питание	Светится	Питание подано
Авария	Светится	Обмен по сети RS-485 отсутствует дольше времени, установленного в параметре t.out

8. Таблица регистров протокола Modbus

По протоколу Modbus возможно считывание битовой маски состояния всех дискретных входов (регистр с номером 51 (0x33)). В регистре используются биты с 0 по 7, старший из них соответствует входу с наибольшим номером. Бит, равный 0, соответствует состоянию входа «Разомкнут», равный 1 — состоянию «Замкнут».

Запись регистров осуществляется командой 16 (0x10), чтение – командами 3 (0x03) или 4 (0x04).

Таблица 4 – Регистры протокола Modbus

Параметр	Значение, [ед. изм.]	Тип	Адрес регистра	
			(Hex)	(Dec)
Максимальный сетевой тайм-аут	1...600 [с]	Int16	0030	0048
Битовая маска значений входов	0...255	Int16	0033	0051
Значение счетчика входа № 1	0...65535 [имп]	Int16	0040	0064
Значение счетчика входа № 2	0...65535 [имп]	Int16	0041	0065
Значение счетчика входа № 3	0...65535 [имп]	Int16	0042	0066
Значение счетчика входа № 4	0...65535 [имп]	Int16	0043	0067
Значение счетчика входа № 5	0...65535 [имп]	Int16	0044	0068
Значение счетчика входа № 6	0...65535 [имп]	Int16	0045	0069
Значение счетчика входа № 7	0...65535 [имп]	Int16	0046	0070
Значение счетчика входа № 8	0...65535 [имп]	Int16	0047	0071

Полный перечень регистров приведен в *Руководстве по эксплуатации*.

