

# MB110-224.2AC

## Модуль аналогового ввода

### Руководство по эксплуатации

## 1 Общие сведения

Прибор предназначен для измерения аналоговых сигналов, преобразования измеренных параметров в значение физической величины и последующей передачи этого значения по сети RS-485. К аналоговым входам прибора могут быть подключены два первичных преобразователя (датчика).

Полное *Руководство по эксплуатации* доступно на странице прибора на сайте [www.owen.ru](http://www.owen.ru).

## 2 Технические характеристики

Таблица 1 – Характеристики прибора

Наименование	Значение
<b>Питание</b>	
Напряжение питания (универсальное): переменного тока	от 90 до 264 В (номинальное 230 В), частота от 47 до 63 Гц
постоянного тока	
Потребляемая мощность, не более	6 ВА
Предел основной приведенной погрешности	0,25 %
Разрешающая способность, не более: для диапазонов токов от 4 до 20 мА и от 0 до 20 мА для диапазона тока от 0 до 5 мА для диапазона напряжения от 1 до 10 В	4 мкА 1 мкА 2 мВ
Выходное напряжение встроенного источника питания	24 ± 3 В
Максимальный ток нагрузки встроенного источника питания	0,05 А
<b>Входы</b>	
Количество аналоговых каналов измерения	2
Разрядность АЦП	10 бит
Входное сопротивление в режиме измерения тока от 0 до 20 мА и от 4 до 20 мА	от 130 до 250 Ом
Входное сопротивление в режиме измерения тока от 0 до 5 мА	от 130 до 500 Ом

Наименование	Значение
Входное сопротивление в режиме измерения напряжения от 0 до 10 В, не менее	200 кОм
Период обновления результатов измерения по каждому каналу	5 мс ± 2 %
Режимы работы входных фильтров (общие для всех каналов)	отключен; 50 Гц, первого порядка; 50 Гц, второго порядка; 50 Гц, четвертого порядка; 200 Гц, первого порядка
Режимы работы выходных фильтров (индивидуальные для каждого канала)	Отключен, экспоненциальный, скользящего среднего
<b>Интерфейсы</b>	
Интерфейс связи с Мастером сети	RS-485
Максимальное количество приборов, одновременно подключаемых к сети RS-485, не более	32
Максимальная скорость обмена по интерфейсу RS-485	115200 бит/с
Протоколы связи, используемые для передачи информации	DCON, Modbus-ASCII, Modbus-RTU, OВЕН
<b>Общие параметры</b>	
Габаритные размеры	(63 × 110 × 75) ± 1 мм
Степень защиты корпуса: со стороны передней панели со стороны клеммной колодки	IP20 IP00
Средняя наработка на отказ	60 000 ч
Средний срок службы	10 лет
Масса, не более	0,5 кг

## 3 Условия эксплуатации

Прибор следует эксплуатировать в следующих условиях:

- температура окружающего воздуха от -10 до +55 °С;
- относительная влажность воздуха не более 80 % (при +35 °С и более низких температурах без конденсации влаги);
- атмосферное давление от 84 до 106,7 кПа;
- закрытые взрывобезопасные помещения без агрессивных паров и газов.

## 4 Настройка

Прибор конфигурируется на ПК через адаптер интерфейса RS-485/RS-232 или RS-485/USB (например, OВЕН AC3-M или AC4) с помощью программы «Конфигуратор M110» (см. *Руководство пользователя* на сайте [www.owen.ru](http://www.owen.ru)).

## 5 Монтаж и подключение

Во время выбора места установки следует убедиться в наличии свободного пространства для подключения модуля и прокладки проводов.

Прибор следует закрепить на DIN-рейке или на вертикальной поверхности с помощью винтов.

Внешние связи монтируются проводом сечением не более 0,75 мм<sup>2</sup>. Для многожильных проводов следует использовать наконечники.

Питание прибора от 230 В следует осуществлять от сетевого фидера, не связанного непосредственно с питанием мощного силового оборудования.

Питание каких-либо устройств от сетевых контактов прибора запрещается.

Питание прибора от 24 В следует осуществлять от локального источника питания подходящей мощности.

Источник питания следует устанавливать в том же шкафу электрооборудования, в котором устанавливается прибор.

## 6 Схемы подключения модуля

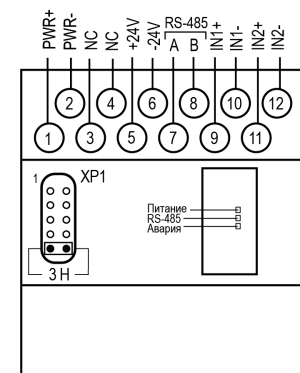


Рисунок 1 – Назначение контактов клеммника

Таблица 2 – Назначение контактов клеммной колодки прибора

№	Наименование	Назначение
1	PWR+	Питание ~90...264 В или плюс питания =18...30 В
2	PWR-	Питание ~90...264 В или минус питания =18...30 В
3	NC	Не используется
4	NC	Не используется
5	+24V	Выход 24 В (плюс) встроенного источника питания
6	-24V	Выход 24 В (минус) встроенного источника питания
7	A	RS-485 линия А
8	B	RS-485 линия В
9	IN1+	Вход 1 (плюс)
10	IN1-	Вход 1 (минус) общий
11	IN2+	Вход 2 (плюс)
12	IN2-	Вход 2 (минус) общий

Переключатель **JP1** предназначена для восстановления заводских сетевых настроек.

Заводское положение переключки – снята (заводские сетевые настройки отключены).

- Общие («минусовые») клеммы входов электрически соединены между собой внутри прибора и должны иметь одинаковый потенциал.
- Суммарное потребление активными датчиками тока от встроенного источника 24 В не должно превышать 50 мА.

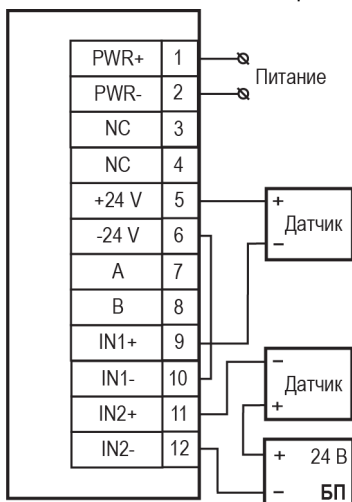


Рисунок 2 – Подключение к прибору двухпроводных датчиков

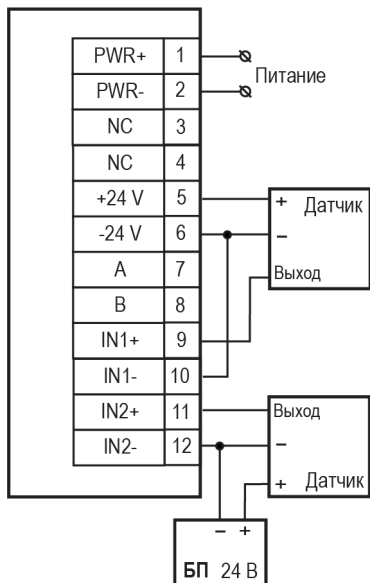


Рисунок 3 – Подключение к прибору трехпроводных датчиков

## 7 Индикация

На лицевой панели прибора расположены светодиоды:

Таблица 3 – Индикация

Светодиод	Состояние светодиода	Назначение
Питание	Светится	Питание подано
RS-485	Мигает	Передача данных по RS-485. Во время передачи в сеть сообщения индикатор включается на 30 мс, затем гаснет на 70 мс. При большой частоте опроса индикатор мигает с частотой ≈10 Гц
Авария	Светится	Встроенная система контроля обнаружила неисправность прибора. Если сохраняется способность работы в сети, то в сеть по запросу также будет передаваться статус отказа

## 8 Таблица регистров Modbus

Для протокола ModBus реализовано выполнение следующих функций:

- 03, 04 (**read registers**) – чтение одного или нескольких регистров;
- 06 (**preset single register**) – запись одного регистра;
- 16 (**preset multiple registers**) – запись нескольких регистров;
- 17 (**report slave ID**) – чтение имени прибора и версии программы.

Таблица 4 – Таблица регистров Modbus

Команда	Адрес регистра	Данные чтения
Измеренное значение <b>iRD</b>	0x100 – 1 канал; 0x101 – 2 канал	Int_16 – рез. изм * 10 <sup>dP</sup>
Измеренное значение <b>iRDt</b>	0x102, 0x103 – 1 канал; 0x104, 0x105 – 2 канал	Int_16 – рез. изм * 10 <sup>dP</sup> + Word_16 (метка относительного времени, дискретность 10 мс)
Чтение статуса результатов измерения <b>SRD</b>	0x106, 0x107	Int_16: Кодирование статуса см. в <i>Руководстве по эксплуатации</i>
Измеренное значение <b>Read</b>	0x108...0x10A – 1 канал; 0x10B...0x10D – 2 канал	Float_32 (IEEE 754) – рез. изм + Word_16 (метка относительного времени, дискретность 10 мс)



**ПРИМЕЧАНИЕ**

Данные параметры доступны только для чтения.



109428, Москва, Рязанский пр-кт  
д. 24 корп. 2, 11 этаж, офис 1101  
Тел.: +7 (495) 663-663-5, +7 (800) 600-49-09  
отдел продаж: [sales@owenkomplekt.ru](mailto:sales@owenkomplekt.ru)  
тех. поддержка: [consultant@owenkomplekt.ru](mailto:consultant@owenkomplekt.ru)  
[www.owenkomplekt.ru](http://www.owenkomplekt.ru)