

МВ110-24.8АС

Модуль аналогового ввода
Руководство по эксплуатации

1 Общие сведения

Прибор предназначен для измерения аналоговых сигналов, преобразования измеренных параметров в значение физической величины и последующей передачи этого значения по сети RS-485. К аналоговым входам прибора может быть подключено до восьми первичных преобразователей (датчиков). Полное *Руководство по эксплуатации* доступно на странице прибора на сайте www.owen.ru.

2 Условия эксплуатации

Прибор следует эксплуатировать в следующих условиях:

- температура окружающего воздуха от -10 до $+55$ °С;
- относительная влажность воздуха не более 80 % (при $+35$ °С и более низких температурах без конденсации влаги);
- атмосферное давление от 84 до 106,7 кПа;
- закрытые взрывобезопасные помещения без агрессивных паров и газов.

3 Технические характеристики

Таблица 1 – Характеристики прибора

Наименование	Значение
Питание	
Напряжение питания	от 21 до 37,5 В постоянного тока (номинальное 24 В)
Потребляемая мощность, не более	6 Вт
Разрешающая способность, не более:	
для диапазонов токов от 4 до 20 мА и от 0 до 20 мА	4 мкА
для диапазона тока от 0 до 5 мА	1 мкА
для диапазона напряжения от 1 до 10 В	2 мВ
Входы	
Количество аналоговых каналов измерения	8
Разрядность АЦП	10 бит
Входное сопротивление в режиме измерения тока от 0 до 20 мА и от 4 до 20 мА	от 130 до 250 Ом
Входное сопротивление в режиме измерения тока от 0 до 5 мА	от 130 до 500 Ом

Наименование	Значение
Входное сопротивление в режиме измерения напряжения от 0 до 10 В, не менее	200 кОм
Период обновления результатов измерения по каждому каналу	5 мс \pm 2 %
Интерфейсы	
Интерфейс связи с Мастером сети	RS-485
Максимальное количество приборов, одновременно подключаемых к сети RS-485, не более	32
Максимальная скорость обмена по интерфейсу RS-485	115200 бит/с
Протоколы связи, используемые для передачи информации	DCON, Modbus-ASCII, Modbus-RTU, ОВЕН
Общие параметры	
Габаритные размеры	(63 × 110 × 75) \pm 1 мм
Степень защиты корпуса:	
со стороны передней панели	IP20
со стороны клеммной колодки	IP00
Средняя наработка на отказ	60 000 ч
Средний срок службы	10 лет
Масса, не более	0,5 кг

4 Монтаж и подключение

Во время выбора места установки следует убедиться в наличии свободного пространства для подключения модуля и прокладки проводов.

Прибор следует закрепить на DIN-рейке или на вертикальной поверхности с помощью винтов.

Внешние связи монтируются проводом сечением не более 0,75 мм². Для многожильных проводов следует использовать наконечники.

Питание прибора от 230 В следует осуществлять от сетевого фидера, не связанного непосредственно с питанием мощного силового оборудования.

Питание каких-либо устройств от сетевых контактов прибора запрещается.

Питание прибора от 24 В следует осуществлять от локального источника питания подходящей мощности.

Источник питания следует устанавливать в том же шкафу электрооборудования, в котором устанавливается прибор.

5 Схемы подключения

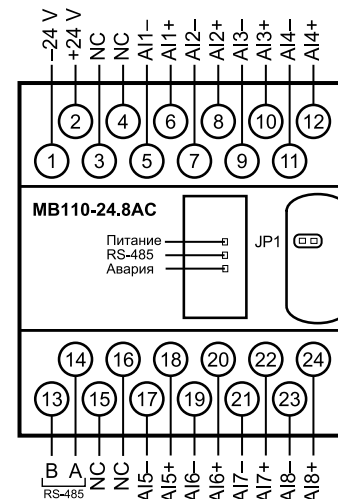


Рисунок 1 – Назначение контактов клеммника

Таблица 2 – Назначение контактов клеммника

№	Назначение	№	Назначение
1	минус питания 24 В	13	RS-485 (B)
2	плюс питания 24 В	14	RS-485 (A)
3	Не используется	15	Не используется
4	Не используется	16	Не используется
5	Вход 1 (-) общий	17	Вход 5 (-) общий
6	Вход 1 (+)	18	Вход 5 (+)
7	Вход 2 (-) общий	19	Вход 6 (-) общий
8	Вход 2 (+)	20	Вход 6 (+)
9	Вход 3 (-) общий	21	Вход 7 (-) общий
10	Вход 3 (+)	22	Вход 7 (+)
11	Вход 4 (-) общий	23	Вход 8 (-) общий
12	Вход 4 (+)	24	Вход 8 (+)

Перемычка **JP1** предназначена для восстановления заводских сетевых настроек.

Заводское положение перемычки – снята (заводские сетевые настройки отключены).

1. Общие («минусовые») клеммы входов электрически соединены между собой внутри прибора через сопротивление примерно 0,1 Ом и должны иметь одинаковый потенциал.
2. Суммарное потребление активными датчиками тока от встроенного источника 24 В не должно превышать 50 мА.

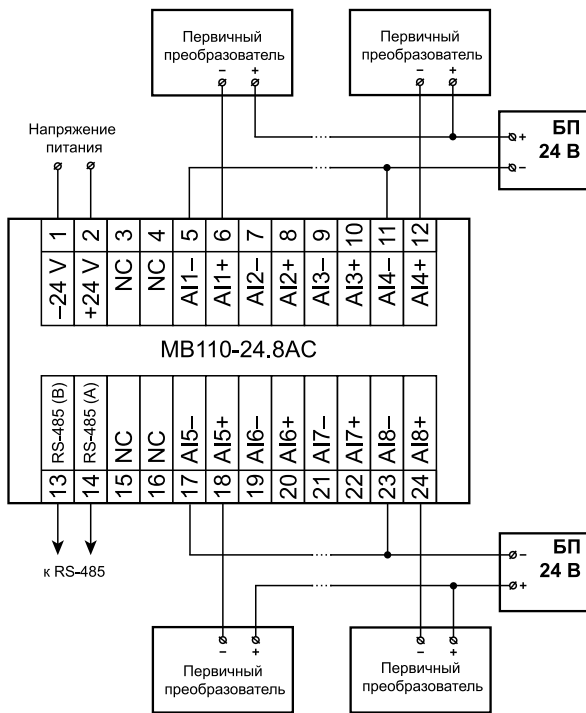


Рисунок 2 – Подключение к прибору двухпроводных первичных преобразователей

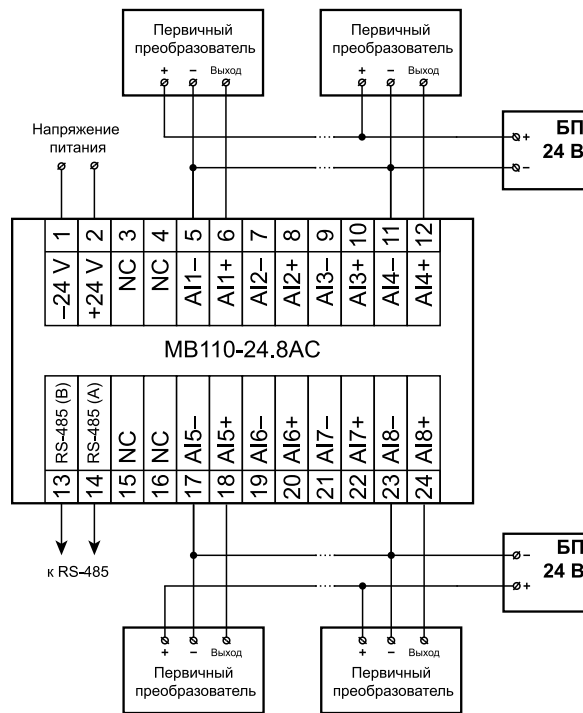


Рисунок 3 – Подключение к прибору трехпроводных первичных преобразователей

6 Настройка

Прибор конфигурируется на ПК через адаптер интерфейса RS-485/RS-232 или RS-485/USB (например, OWEN AC3-M или AC4) с помощью программы «Конфигуратор M110» (см. *Руководство пользователя* на сайте www.owen.ru).

7 Индикация

На лицевой панели прибора расположены светодиоды:

Таблица 3 – Индикация

Светодиод	Состояние светодиода	Назначение
Питание	Светится	Питание подано
RS-485	Мигает	Передача данных по RS-485. Во время передачи в сеть сообщения индикатор включается на 30 мс, затем гаснет на 70 мс. При большой частоте опроса индикатор мигает с частотой ≈ 10 Гц
Авария	Светится	Встроенной системой контроля обнаружена неисправность прибора. Если сохраняется способность работы в сети, то в сеть по запросу также будет передаваться статус отказа

8 Таблица регистров протокола Modbus

Для протокола Modbus реализовано выполнение следующих функций:

- 03, 04 (**read registers**) – чтение одного или нескольких регистров;
- 06 (**preset single register**) – запись одного регистра;
- 16 (**preset multiple registers**) – запись нескольких регистров;
- 17 (**report slave ID**) – чтение имени прибора и версии программы.

Таблица 4 – Команды протокола Modbus

Команда	Адрес регистра (Hex)	Данные чтения
Измеренное значение IRD	0x100 – 1 канал; 0x101 – 2 канал; 0x102 – 3 канал; 0x103 – 4 канал; 0x104 – 5 канал; 0x105 – 6 канал; 0x106 – 7 канал; 0x107 – 8 канал	Int_16 – результат измерения $\times 10^{dP}$
Измеренное значение IRDt	0x108, 0x109 – 1 канал; 0x10A, 0x10B – 2 канал; 0x10C, 0x10D – 3 канал; 0x10E, 0x10F – 4 канал; 0x110, 0x111 – 5 канал; 0x112, 0x113 – 6 канал; 0x114, 0x115 – 7 канал; 0x116, 0x117 – 8 канал	Int_16 – результат измерения $\times 10^{dP} + \text{Word}_{16}$ (метка относительного времени, дискретность 10 мс)
Чтение статуса результатов измерения SRD	0x118 – 1 канал; 0x119 – 2 канал; 0x11A – 3 канал; 0x11B – 4 канал; 0x11C – 5 канал; 0x11D – 6 канал; 0x11E – 7 канал; 0x11F – 8 канал	Int_16: Кодирование статуса см. в <i>Руководстве по эксплуатации</i>
Измеренное значение Read	0x120, 0x121, 0x122 – 1 канал; 0x123, 0x124, 0x125 – 2 канал; 0x126, 0x127, 0x128 – 3 канал; 0x129, 0x12A, 0x12B – 4 канал; 0x12C, 0x12D, 0x12E – 5 канал; 0x12F, 0x130, 0x131 – 6 канал; 0x132, 0x133, 0x134 – 7 канал; 0x135, 0x136, 0x137 – 8 канал	Float_32 (IEEE 754) – результат измерения + Word_16 (метка относительного времени, дискретность 10 мс)



ПРИМЕЧАНИЕ

Оперативные параметры доступны только для чтения.

рег.: 1-RU-35275-1.7