

# МВ110-224.16ДН

## Модуль дискретного ввода Н/В v2.0

### Руководство по эксплуатации

## 1 Общие сведения



Прибор предназначен для сбора данных со встроенных дискретных входов с передачей их в сеть RS-485. Встроенные дискретные входы работают в режиме счетчиков импульсов частотой до 1 кГц.

Полное *Руководство по эксплуатации* доступно на странице прибора на сайте [www.owen.ru](http://www.owen.ru).

## 2 Условия эксплуатации

Прибор следует эксплуатировать в следующих условиях:

- температура окружающего воздуха от -10 до +55 °С;
- относительная влажность воздуха от 10 до 95 % (без конденсации влаги);
- атмосферное давление от 84 до 106,7 кПа;
- закрытые взрывобезопасные помещения без агрессивных паров и газов.

## 3 Технические характеристики

Таблица 1 – Характеристики прибора

Наименование	Значение
<b>Питание</b>	
Напряжение питания (универсальное): переменного тока	от 90 до 264 В (номинальное 230 В), частота от 47 до 63 Гц
постоянного тока	
Потребляемая мощность, не более	6 ВА
<b>Интерфейсы</b>	
Тип интерфейса	RS-485
Максимальная скорость обмена по интерфейсу RS-485	115200 бит/с
Гальваническая изоляция между питанием и интерфейсом, не менее	2300 В
Протоколы связи, используемые для передачи информации	Modbus ASCII, Modbus RTU, OWEN*
Допустимое число перезаписей flash-памяти**, не более	10 000
<b>Входы</b>	

Наименование	Значение
Количество дискретных входов	16
Гальваническая развязка дискретных входов	Групповая
Электрическая прочность изоляции дискретных входов	1500 В
Максимальная частота сигнала, подаваемого на дискретный вход	1 кГц
Минимальная длительность импульса, воспринимаемого дискретным входом	100 мкс
Минимальная величина паузы между импульсами	450 мкс
Напряжение питания дискретных входов	24 ± 3 В
Максимальный входной ток дискретного входа	85 мА (при напряжении питания входа 27 В)
Ток «логической единицы», не менее	4,5 мА
Ток «логического нуля», не более	1,5 мА
Сопrotивление контакта (ключа) и соединительных проводов, подключаемых к дискретному входу	Нет
Тип датчика дискретного входа	контактный датчик (требуется внешнее питание 24 В постоянного тока); транзисторный ключ n-p-n типа; транзисторный ключ p-n-p типа
<b>Общие параметры</b>	
Габаритные размеры	(63 × 110 × 75) ± 1 мм
Степень защиты корпуса: со стороны передней панели со стороны клеммной колодки	IP20 IP00
Средняя наработка на отказ	60 000 ч
Средний срок службы	10 лет
Масса, не более	0,5 кг
<b>ПРИМЕЧАНИЕ</b>	* Тип протокола определяется прибором автоматически. ** Во flash-памяти хранятся конфигурационные параметры.

## 4 Монтаж и подключение

Во время выбора места установки следует убедиться в наличии свободного пространства для подключения модуля и прокладки проводов.

Прибор следует закрепить на DIN-рейке или на вертикальной поверхности с помощью винтов.

Внешние связи монтируются проводом сечением не более 0,75 мм<sup>2</sup>. Для многожильных проводов следует использовать наконечники.

Питание прибора от 230 В следует осуществлять от сетевого фидера, не связанного непосредственно с питанием мощного силового оборудования.

Питание каких-либо устройств от сетевых контактов прибора запрещается.

Питание прибора от 24 В следует осуществлять от локального источника питания подходящей мощности.

Источник питания следует устанавливать в том же шкафу электрооборудования, в котором устанавливается прибор.

## 5 Настройка



Прибор конфигурируется на ПК через адаптер интерфейса RS-485/RS-232 или RS-485/USB (например, OWEN AC3-M или AC4) с помощью программы «Owen Configurator» (см. *Руководство пользователя* на сайте [www.owen.ru](http://www.owen.ru)).

## 6 Схемы подключения

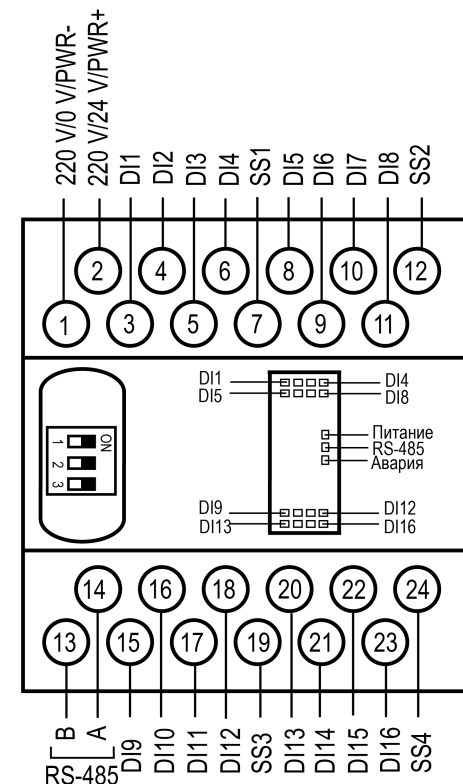


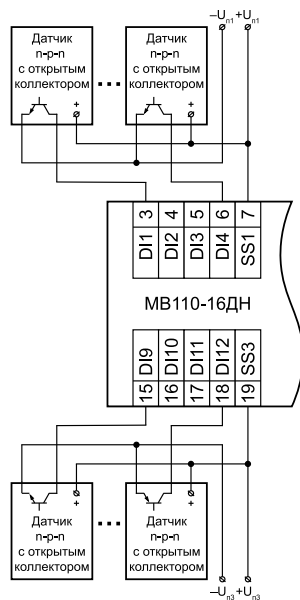
Рисунок 1 – Назначение контактов клеммника

**Таблица 2 – Назначение контактов клеммной колодки прибора**

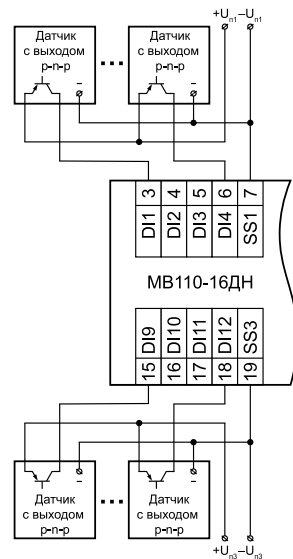
№	Назначение	№	Назначение
1	Питание ~90...264 В или минус питания =18...30 В	13	RS-485 (B)
2	Питание ~90...264 В или плюс питания =18...30 В	14	RS-485 (A)
3	Вход 1 (DI1)	15	Вход 9 (DI9)
4	Вход 2 (DI2)	16	Вход 10 (DI10)
5	Вход 3 (DI3)	17	Вход 11 (DI11)
6	Вход 4 (DI4)	18	Вход 12 (DI12)
7	Питание входов 1–4 (SS1)	19	Питание входов 9–12 (SS3)
8	Вход 5 (DI5)	20	Вход 13 (DI13)
9	Вход 6 (DI6)	21	Вход 14 (DI14)
10	Вход 7 (DI7)	22	Вход 15 (DI15)
11	Вход 8 (DI8)	23	Вход 16 (DI16)
12	Питание входов 5–8 (SS2)	24	Питание входов 13–16 (SS4)

Назначение переключателей:

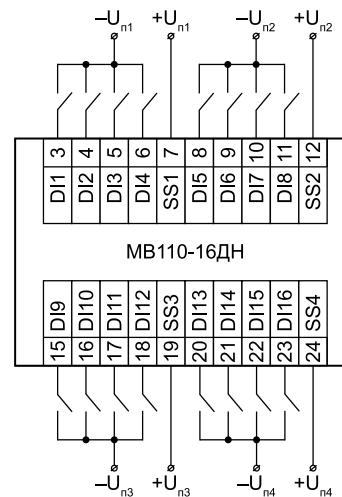
1. Защита памяти прибора от записи. Если переключатель установлен в положение **ON**, все параметры доступны только для чтения. Заводское положение переключателя – выключен (защита отключена).
2. Восстановление заводских сетевых настроек. Заводское положение переключателя – выключен (заводские сетевые настройки отключены).
3. Обновление ПО прибора по интерфейсу RS-485. Заводское положение переключателя - выключен.



**Рисунок 2 – Схема подключения трехпроводных дискретных датчиков, имеющих выходной транзистор p-n-p типа с открытым коллектором**



**Рисунок 3 – Схема подключения дискретных датчиков с транзисторным выходом р-п-р типа**



**Рисунок 4 – Схема подключения контактных датчиков (внешнее питание – 24 В)**

## 7 Индикация

На лицевой панели прибора расположены светодиоды:

**Таблица 3 – Индикация**

Светодиод	Состояние светодиода	Назначение
Входы 1...16	Светится	Вход замкнут
RS-485	Мигает	Передача данных по RS-485

Питание	Светится	Питание подано
Авария	Светится	Превышен максимальный сетевой тайм-аут

## 8 Таблица регистров протокола Modbus

**Таблица 4 – Регистры протокола Modbus**

Параметр	Значение (ед. изм.)	Тип	Адрес регистра	
			(Hex)	(Dec)
Битовая маска значений входов	0...65535	UInt16	0033	0051
Значение счетчика входов № 1–16	0...65535	UInt16	0040–004F	0064–0079
Скорость обмена	0 – 2,4 (кбит/с); 1 – 4,8 (кбит/с); 2 – 9,6 (кбит/с); 3 – 14,4 (кбит/с); 4 – 19,2 (кбит/с); 5 – 28,8 (кбит/с); 6 – 38,4 (кбит/с); 7 – 57,6 (кбит/с); 8 – 115,2 (кбит/с)	UInt16	0209	0521
Размер данных	0 – 7 1 – 8	UInt16	020A	0522
Количество стоп-бит	0 – 1 стоп-бит 1 – 2 стоп-бита	UInt16	020B	0523
Контроль четности	0 – отсутствует 1 – четность 2 – нечетность	UInt16	020C	0524
Задержка ответа	0...45 (мс)	UInt16	020D	0525
Адрес прибора	1...255	UInt16	020F	0527
Длина сетевого адреса	0 – 7 1 – 8	UInt16	0211	0529
Максимальный сетевой тайм-аут	0...600 с	UInt16	0030	0048
Имя прибора	—	String	F000	61440
Версия прибора	—	String	F010	61456

Запись в регистры осуществляется командами 6 (0x06) и 16 (0x10), чтение – командами 03 или 04 (прибор поддерживает обе команды).

per.: 1-RU-33723-2.1



109428, Москва, Рязанский пр-кт  
д. 24 корп. 2, 11 этаж, офис 1101  
Тел.: +7 (495) 663-663-5, +7 (800) 600-49-09  
отдел продаж: [sales@owenkomplekt.ru](mailto:sales@owenkomplekt.ru)  
тех. поддержка: [consultant@owenkomplekt.ru](mailto:consultant@owenkomplekt.ru)  
[www.owenkomplekt.ru](http://www.owenkomplekt.ru)