

МУ110-224.8P

Модуль дискретного вывода Н/В v2.0
Руководство по эксплуатации

1 Общие сведения



Прибор предназначен для подключения исполнительных устройств на объектах автоматизации и управляется с помощью ПЛК, панельного контроллера, ПК или другого управляющего устройства. Встроенные выходы могут работать в режиме ШИМ.

Полное *Руководство по эксплуатации* доступно на странице прибора на сайте www.owen.ru.

2 Условия эксплуатации

Прибор следует эксплуатировать в следующих условиях:

- температура окружающего воздуха от -10 до +55 °С;
- относительная влажность воздуха от 10 до 95 % (без конденсации влаги);
- атмосферное давление от 84 до 106,7 кПа;
- закрытые взрывобезопасные помещения без агрессивных паров и газов.

3 Технические характеристики

Таблица 1 – Характеристики прибора

Характеристика	Значение
Питание	
Напряжение питания (универсальное): переменного тока	от 90 до 264 В (номинальное 230 В), частота от 47 до 63 Гц
постоянного тока	
Потребляемая мощность, не более	8 ВА
Выходы	
Количество дискретных выходов	8
Тип выхода	электромагнитное реле
Тип контакта	нормально разомкнутый контакт перекидной контакт
Режим работы	переключение логического сигнала генерация ШИМ сигнала
Максимальное напряжение на контакты реле	264 В (СКЗ) переменного напряжения 30 В постоянного напряжения

Характеристика	Значение
Максимальный ток коммутации	6 А (при переменном напряжении не более 250 В (СКЗ), 50 Гц, резистивная нагрузка) 6 А (при постоянном напряжении не более 30 В, резистивная нагрузка)
Минимальный ток нагрузки	100 мА
Категория применения по ГОСТ IEC 60947-5-1:2014	AC-15, В300*
Механический ресурс реле	10 000 000 срабатываний
Электрический ресурс реле (перекидной контакт), не менее	10 000 переключений при 6 А 30 В постоянного напряжения, резистивная нагрузка 10 000 переключений при 6 А, 250 В (СКЗ) переменного напряжения, резистивная нагрузка
Электрический ресурс реле (нормально разомкнутый контакт), не менее	30 000 переключений при 6 А, 30 В постоянного напряжения, резистивная нагрузка 30 000 переключений при 6 А, 250 В (СКЗ) переменного напряжения, резистивная нагрузка
Время переключения контактов реле из состояния «лог. 0» в «лог. 1»	15 мс
Время переключения контактов реле из состояния «лог. 1» в «лог. 0»	15 мс
Параметры ШИМ	
Максимальная частота	1 Гц (при коэффициенте заполнения 0,05)
Минимальная длительность импульса ШИМ	50 мс
Интерфейсы	
Тип интерфейса	RS-485
Максимальная скорость обмена по интерфейсу RS-485	115200 бит/с
Гальваническая изоляция между питанием прибора и интерфейсом, не менее	2300 В
Протоколы связи, используемые для передачи информации	Modbus ASCII, Modbus RTU, OWEN**
Допустимое число перезаписей flash-памяти***, не более	10 000
Общие параметры	
Габаритные размеры	(63 × 110 × 75) ± 1 мм
Степень защиты корпуса:	
со стороны передней панели	IP20
со стороны клеммной колодки	IP00
Средняя наработка на отказ	60 000 ч****
Средний срок службы	10 лет

Характеристика	Значение
Масса, не более	0,5 кг
<div style="display: flex; align-items: flex-start;"> <div style="margin-right: 10px;"> </div> <div> <p>ПРИМЕЧАНИЕ</p> <p>* Управление электромагнитами переменным напряжением до 300 В (СКЗ) и полной мощностью до 360 ВА.</p> <p>** Тип протокола определяется прибором автоматически.</p> <p>*** Во flash-памяти хранятся конфигурационные параметры.</p> <p>**** Не считая электромеханических переключателей.</p> </div> </div>	

4 Настройка



Прибор конфигурируется на ПК через адаптер интерфейса RS-485/RS-232 или RS-485/USB (например, OWEN AC3-M или AC4) с помощью программы «Owen Configurator» (см. *Руководство пользователя* на сайте www.owen.ru).

5 Монтаж и подключение

Во время выбора места установки следует убедиться в наличии свободного пространства для подключения модуля и прокладки проводов.

Прибор следует закрепить на DIN-рейке или на вертикальной поверхности с помощью винтов.

Внешние связи монтируются проводом сечением не более 0,75 мм². Для многожильных проводов следует использовать наконечники.

Питание прибора от 230 В следует осуществлять от сетевого фидера, не связанного непосредственно с питанием мощного силового оборудования.

Питание каких-либо устройств от сетевых контактов прибора запрещается.

Питание прибора от 24 В следует осуществлять от локального источника питания подходящей мощности.

Источник питания следует устанавливать в том же шкафу электрооборудования, в котором устанавливается прибор.

6 Схемы подключения модуля

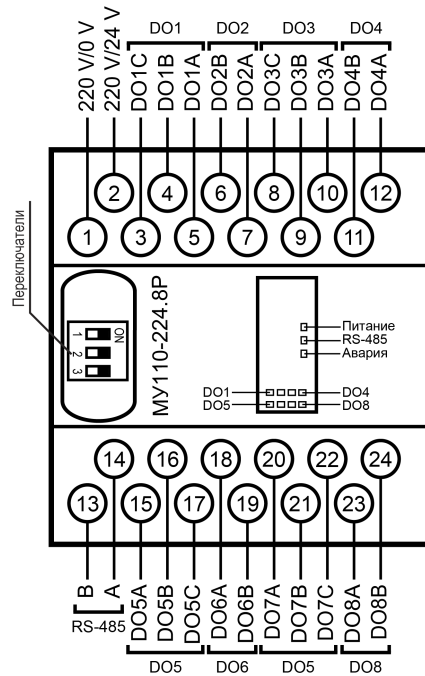


Рисунок 1 – Назначение контактов клемника

Таблица 2 – Назначение контактов клемной колодки прибора

№	Назначение	№	Назначение
1	Питание ~90...264 В или минус питания =18...30 В	13	RS-485 (B)
2	Питание ~90...264 В или плюс питания =18...30 В	14	RS-485 (A)
3	Выход 1C (DO1C)	15	Выход 5A (DO5A)
4	Выход 1B (DO1B)	16	Выход 5B (DO5B)
5	Выход 1A (DO1A)	17	Выход 5C (DO5C)
6	Выход 2B (DO2B)	18	Выход 6A (DO6A)
7	Выход 2A (DO2A)	19	Выход 6B (DO6B)
8	Выход 3C (DO3C)	20	Выход 7A (DO7A)
9	Выход 3B (DO3B)	21	Выход 7B (DO7B)
10	Выход 3A (DO3A)	22	Выход 7C (DO7C)
11	Выход 4B (DO4B)	23	Выход 8A (DO8A)
12	Выход 4A (DO4A)	24	Выход 8B (DO8B)

Назначение переключателей:

1. При нормальной работе переключатель должен быть выключен.
2. Восстановление заводских сетевых настроек. Заводское положение переключателя – выключен (заводские сетевые настройки отключены).
3. Обновление ПО прибора по интерфейсу RS-485. Заводское положение переключателя - выключен.

К нагрузке:

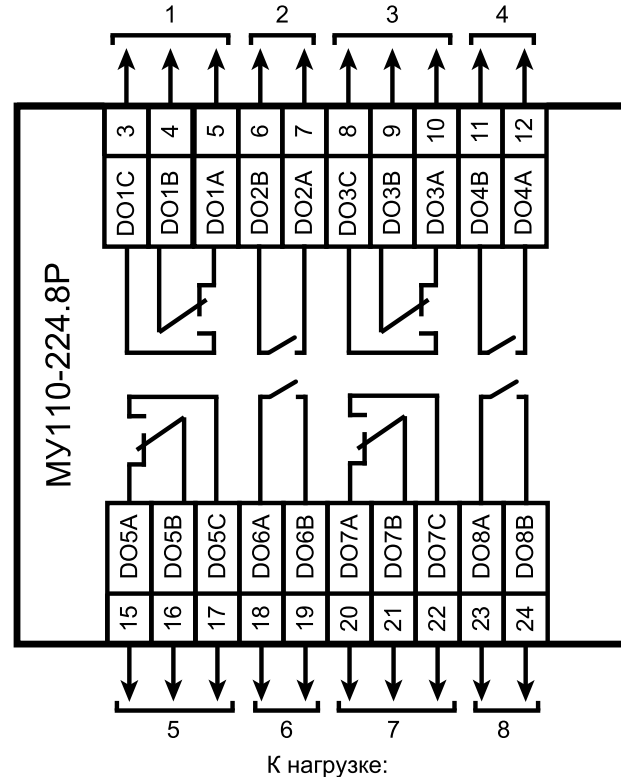


Рисунок 2 – Подключение выходных элементов прибора

7 Индикация

На лицевой панели прибора расположены светодиоды:

Таблица 3 – Назначение светодиодов

Светодиод	Состояние светодиода	Назначение
Выходы 1...8	Светится	Выход включен
RS-485	Мигает	Передача данных по RS-485
Питание	Светится	Питание подано
Авария	Светится	Превышен максимальный сетевой тайм-аут

8 Таблица регистров протокола Modbus

Таблица 4 – Регистры протокола Modbus

Параметр	Значение (ед. изм.)	Тип	Адрес регистра	
			(Hex)	(Dec)
Коэффициент заполнения ШИМ на выходах № 1–8	0...1000 (0,1 %)	UInt16	0000–0007	0000–0007
Безопасное состояние выходов № 1–8	0...1000 (0,1 %)	UInt16	0010–0017	0016–0023
Период ШИМ на выходах № 1–8	1...900 с	UInt16	0020–0027	0032–0039
Битовая маска значений выходов	0...255	UInt16	0032	0050
Скорость обмена	0 – 2,4 (кбит/с); 1 – 4,8 (кбит/с); 2 – 9,6 (кбит/с); 3 – 14,4 (кбит/с); 4 – 19,2 (кбит/с); 5 – 28,8 (кбит/с); 6 – 38,4 (кбит/с); 7 – 57,6 (кбит/с); 8 – 115,2 (кбит/с)	UInt16	0209	0521
Размер данных	0 – 7 1 – 8	UInt16	020A	0522
Количество стоп-бит	0 – 1 стоп-бит 1 – 2 стоп-бита	UInt16	020B	0523
Контроль четности	0 – отсутствует 1 – четность 2 – нечетность	UInt16	020C	0524
Задержка ответа	0...45 (мс)	UInt16	020D	0525
Адрес прибора	1...255	UInt16	020F	0527
Длина сетевого адреса	0 – 7 1 – 8	UInt16	0211	0529
Максимальный сетевой тайм-аут	0...600 с	UInt16	0030	0048
Имя прибора	—	String	F000	61440
Версия прибора	—	String	F010	61456

Запись в регистры осуществляется командами 06 (0x06) или 16 (0x10), чтение – командами 03 или 04 (прибор поддерживает обе команды).

per.: 1-RU-33608-1.12



109428, Москва, Рязанский пр-кт
д. 24 корп. 2, 11 этаж, офис 1101
Тел.: +7 (495) 663-663-5, +7 (800) 600-49-09
отдел продаж: sales@owenkomplekt.ru
тех. поддержка: consultant@owenkomplekt.ru
www.owenkomplekt.ru