

МК110-220.4ДН.4Р

Модуль дискретного ввода-вывода

Краткое руководство

1. Общие сведения

Прибор предназначен для сбора данных со встроенных дискретных входов с последующей их передачей в сеть RS-485 и управления встроенными дискретными ВЭ, используемыми для подключения исполнительных механизмов с дискретным управлением, по сигналам из сети RS-485 или в зависимости от состояния дискретных входов (возможна установка логических функций «И», «ИЛИ», «НЕ» и др.).

Полное *Руководство по эксплуатации* доступно на странице прибора на сайте www.owen.ru.

2. Условия эксплуатации

Прибор следует эксплуатировать в следующих условиях:

- температура окружающего воздуха от -10 до +55 °С;
- относительная влажность воздуха не более 80 % (при +35 °С и более низких температурах без конденсации влаги);
- атмосферное давление от 84 до 106,7 кПа;
- закрытые взрывобезопасные помещения без агрессивных паров и газов.

3. Технические характеристики

Таблица 1 – Характеристики прибора

Наименование	Значение
Питание	
Напряжение питания	от 90 до 264 В переменного тока (номинальное 230 В)
Частота питания	от 47 до 63 Гц
Потребляемая мощность, не более	12 ВА
Выходное напряжение встроенного источника питания	24 ± 3 В
Максимальный ток нагрузки встроенного источника питания, не более	180 мА
Входы	
Количество дискретных входов	4
Гальваническая развязка дискретных входов	Оптоэлектронная, групповая, по 4 входа
Электрическая прочность изоляции дискретных входов	1500 В
Максимальная частота сигнала, подаваемого на дискретный вход	1 кГц

Наименование	Значение
Минимальная длительность импульса, воспринимаемого дискретным входом	0,5 мс (скважность 2 для частоты 1 кГц)
Напряжение питания дискретных входов	24 ± 3 В
Максимальный входной ток дискретного входа, не более	8,5 мА (при напряжении питания входа 27 В)
Ток «логической единицы», не менее	4,5 мА
Ток «логического нуля», не более	1,5 мА
Тип датчика дискретного входа	коммутационные устройства (контакты кнопок, выключателей, герконов, реле и т. п.); датчики, имеющие на выходе транзисторный ключ п-р-п типа (открытый коллектор) и/или р-р-п типа
Выходы	
Количество дискретных выходных элементов	4
Параметры дискретных выходов (электромагнитных реле)	4 А при напряжении не более 250 В 50 Гц и cosφ > 0,4 или 4 А при постоянном напряжении не более 24 В
Интерфейсы	
Интерфейс связи с Мастером сети	RS-485
Максимальное количество приборов, одновременно подключаемых к сети RS-485, не более	32
Максимальная скорость обмена по интерфейсу RS-485	115200 бит/с
Протоколы связи, используемые для передачи информации	DCON, Modbus ASCII, Modbus RTU, OWEN
Общие параметры	
Габаритные размеры	(63 × 110 × 75) ± 1 мм
Степень защиты корпуса:	
со стороны передней панели	IP20
со стороны клеммной колодки	IP00
Средняя наработка на отказ	60 000 ч*
Средний срок службы	10 лет
Масса, не более	0,5 кг
ПРИМЕЧАНИЕ * Не считая электромеханических переключателей.	

4. Настройка

Прибор конфигурируется на ПК через адаптер интерфейса RS-485/RS-232 или RS-485/USB (например, OWEN AC3-M или AC4) с помощью программы «Конфигуратор М110» (см. *Руководство пользователя* на сайте www.owen.ru).

5. Монтаж и подключение

Во время выбора места установки следует убедиться в наличии свободного пространства для подключения модуля и прокладки проводов.

Прибор следует закрепить на DIN-рейке или на вертикальной поверхности с помощью винтов.

Внешние связи монтируются проводом сечением не более 0,75 мм². Для многожильных проводов следует использовать наконечники.

Питание прибора от 230 В следует осуществлять от сетевого фидера, не связанного непосредственно с питанием мощного силового оборудования.

Питание каких-либо устройств от сетевых контактов прибора запрещается.

Питание прибора от 24 В следует осуществлять от локального источника питания подходящей мощности.

Источник питания следует устанавливать в том же шкафу электрооборудования, в котором устанавливается прибор.

6. Схемы подключения модуля

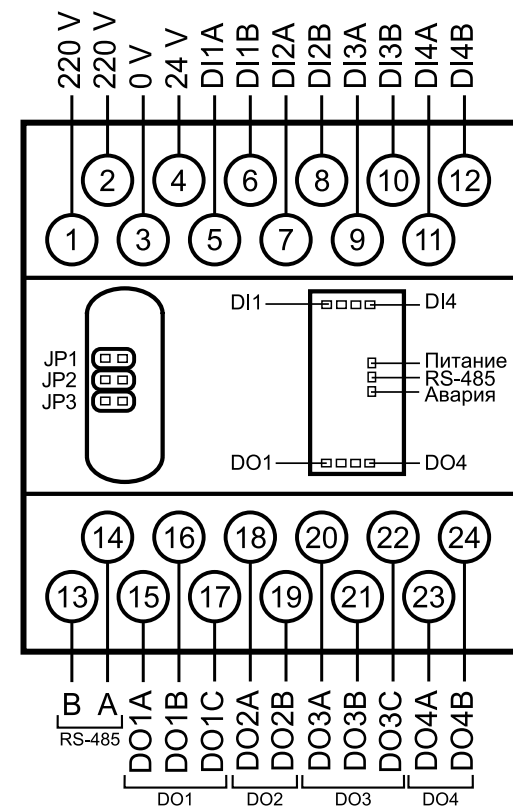


Рисунок 1 – Назначение контактов клеммника

Таблица 2 – Назначение контактов клеммной колодки

№	Назначение	№	Назначение
1	Питание ~90...264 В	13	RS-485 (B)
2	Питание ~90...264 В	14	RS-485 (A)
3	0 В (минус) встроенного источника питания	15	Выход 1А (DO1А)
4	24 В (плюс) встроенного источника питания	16	Выход 1В (DO1В)
5	Вход 1А (DI1А)	17	Выход 1С (DO1С)
6	Вход 1В (DI1В)	18	Выход 2А (DO2А)
7	Вход 2А (DI2А)	19	Выход 2В (DO2В)
8	Вход 2В (DI2В)	20	Выход 3А (DO3А)
9	Вход 3А (DI3А)	21	Выход 3В (DO3В)
10	Вход 3В (DI3В)	22	Выход 3С (DO3С)
11	Вход 4А (DI4А)	23	Выход 4А (DO4А)
12	Вход 4В (DI4В)	24	Выход 4В (DO4В)

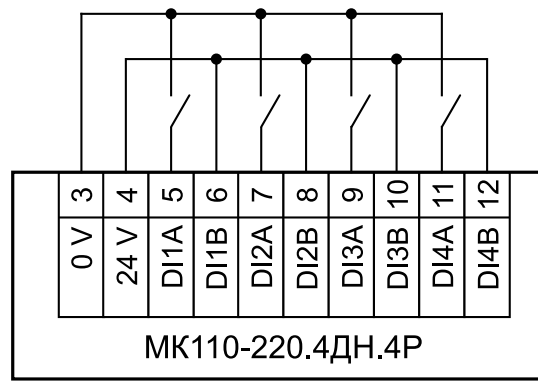


Рисунок 3 – Подключение датчиков типа «сухой контакт»



ПРЕДУПРЕЖДЕНИЕ

Для выходов 1 и 3 назначение контактов (А, В, С) следующее: А – нормально-замкнутый, В – перекидной, С – нормально-разомкнутый. Для выходов 2 и 4 назначение контактов (А, В) следующее: А – перекидной, В – нормально-разомкнутый.

Назначение перемычек:

- **JP1** – аппаратная защита энергонезависимой памяти прибора от записи. Заводское положение перемычки – снята (аппаратная защита отключена);
- **JP2** – восстановление заводских сетевых настроек. Заводское положение перемычки – снята (заводские сетевые настройки отключены).
- **JP3** – сервисная функция, перемычка должна быть разомкнута.

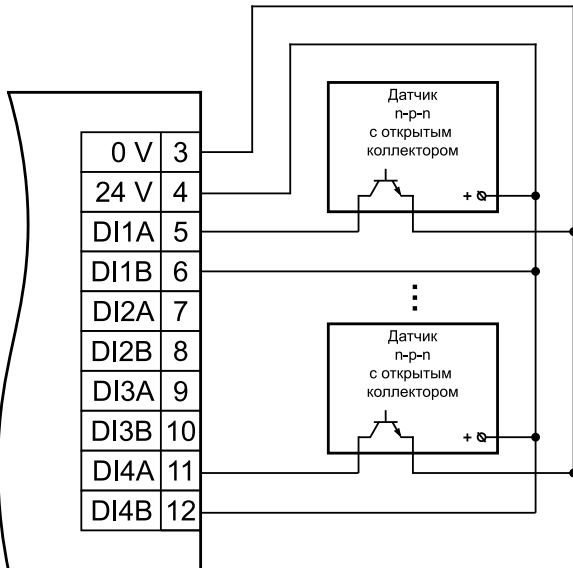


Рисунок 2 – Подключение дискретных датчиков с транзисторным выходом р-р типа и п-р-п типа с открытым коллектором (пример)

7. Индикация

На лицевой панели прибора расположены светодиоды:

Таблица 3 – Назначение светодиодов

Светодиод	Состояние светодиода	Назначение
Входы 1...4	Светится	ВЭ включен
Выходы 1...4	Светится	На дискретный вход подана «логическая единица»
RS-485	Мигает	Передача данных по RS-485
Питание	Светится	Питание подано
Авария	Светится	Обмен по сети RS-485 отсутствует дольше времени, установленного в параметре t.out

8. Таблица регистров протокола Modbus

Значение счетчиков дискретных входов следует считывать из регистров с номерами от 64 (0x40) до 67 (0x43). Счетчики обнуляются записью 0 в эти регистры. Для управления выходами следует записать скважность ШИМ в соответствующие регистры. Запись осуществляется командой 16 (0x10), чтение – командами 3 (0x03) или 4 (0x04).

Таблица 4 – Регистры протокола Modbus

Параметр	Значение [ед. изм.]	Тип	Адрес регистра	
			(Hex)	(Dec)
Максимальный сетевой тайм-аут	0...600 [с]	Uint16	0030	0048
Битовая маска значений выходов	0...15	Uint16	0032	0050
Битовая маска значений входов	0...255	Uint16	0033	0051
Запись значения				
Выход 1	0...1000 [0,1 %]	Uint16	0000	0000
Выход 2	0...1000 [0,1 %]	Uint16	0001	0001

Параметр	Значение [ед. изм.]	Тип	Адрес регистра	
			(Hex)	(Dec)
Выход 3	0...1000 [0,1 %]	Uint16	0002	0002
Выход 4	0...1000 [0,1 %]	Uint16	0003	0003
Аварийное значение				
Выход 1	0...1000 [0,1 %]	Uint16	0010	0016
Выход 2	0...1000 [0,1 %]	Uint16	0011	0017
Выход 3	0...1000 [0,1 %]	Uint16	0012	0018
Выход 4	0...1000 [0,1 %]	Uint16	0013	0019
Период ШИМ				
Выход 1	1...900 [с]	Uint16	0020	0032
Выход 2	1...900 [с]	Uint16	0021	0033
Выход 3	1...900 [с]	Uint16	0022	0034
Выход 4	1...900 [с]	Uint16	0023	0035
Значение счетчика				
Вход 1	0...65535	Uint16	0040	0064
Вход 2	0...65535	Uint16	0041	0065
Вход 3	0...65535	Uint16	0042	0066
Вход 4	0...65535	Uint16	0043	0067
Логика управления				
Выход 1	0...7	Uint16	0050	0080
Выход 2	0...7	Uint16	0051	0081
Выход 3	0...7	Uint16	0052	0082
Выход 4	0...7	Uint16	0053	0083
Тип задержки управления				
Выход 1	0...2	Uint16	0060	0096
Выход 2	0...2	Uint16	0061	0097
Выход 3	0...2	Uint16	0062	0098
Выход 4	0...2	Uint16	0063	0099
Задержка управления/длина импульса				
Выход 1	0...65535	Uint16	0070	0112
Выход 2	0...65535	Uint16	0071	0113
Выход 3	0...65535	Uint16	0072	0114
Выход 4	0...65535	Uint16	0073	0115

Полный перечень регистров приведен в *Руководстве по эксплуатации*.

рег.: 1-RU-33725-1.5



109428, Москва, Рязанский пр-кт д. 24 корп. 2, 11 этаж, офис 1101
 Тел.: +7 (495) 663-663-5, +7 (800) 600-49-09
 отдел продаж: sales@owenkomplekt.ru
 тех. поддержка: consultant@owenkomplekt.ru
www.owenkomplekt.ru