

МК110-224.8Д.4Р

Модуль дискретного ввода-вывода Н/В v2.0
Руководство по эксплуатации

1 Введение



Прибор предназначен для сбора данных со встроенных дискретных входов с последующей их передачей в сеть RS-485 и управления встроенными дискретными выходами, используемыми для подключения исполнительных механизмов с дискретным управлением, по сигналам из сети RS-485 или в зависимости от состояния дискретных входов.

Полное *Руководство по эксплуатации* доступно на странице прибора на сайте www.owen.ru.

2 Условия эксплуатации

Прибор следует эксплуатировать в следующих условиях:

- температура окружающего воздуха от -10 до $+55$ °С;
- относительная влажность воздуха не более 95 % (при $+25$ °С и более низких температурах без конденсации влаги);
- атмосферное давление от 84 до 106,7 кПа;
- закрытые взрывобезопасные помещения без агрессивных паров и газов.

3 Технические характеристики

Таблица 1 – Характеристики прибора

Наименование	Значение
Питание	
Напряжение питания (универсальное): переменного тока	от 90 до 264 В (номинальное 230 В), частота от 47 до 63 Гц от 18 до 30 В (номинальное 24 В)
постоянного тока	
Потребляемая мощность, не более	6 ВА
Входы	
Количество дискретных входов	8
Максимальная частота сигнала, подаваемого на дискретный вход	1 кГц
Минимальная длительность импульса, воспринимаемого дискретным входом	100 мкс
Минимальная величина паузы между импульсами	450 мкс
Максимальный входной ток дискретного входа	7 мА

Наименование	Значение
Сопrotивление контакта (ключа) и соединительных проводов, подключаемых к дискретному входу, не более	100 Ом
Тип датчика дискретного входа	коммутационные устройства (контакты кнопок, выключателей, герконов, реле и т. п.); датчики, имеющие на выходе транзисторный ключ п-р-п типа (открытый коллектор)
Выходы	
Количество дискретных выходов	4
Тип выхода	электромагнитное реле
Тип контакта	нормально разомкнутый контакт перекидной контакт
Режим работы	переключение логического сигнала генерация ШИМ сигнала
Максимальное напряжение на контакты реле	264 В (СКЗ) переменного напряжения 30 В постоянного напряжения
Максимальный ток коммутации	6 А (при переменном напряжении не более 250 В (СКЗ), 50 Гц, резистивная нагрузка) 6 А (при постоянном напряжении не более 30 В, резистивная нагрузка)
Минимальный ток нагрузки	100 мА
Категория применения по ГОСТ IEC 60947-5-1:2014	АС-15, В300*
Механический ресурс реле	10 000 000 срабатываний
Электрический ресурс реле (перекидной контакт), не менее	10 000 переключений при 6 А 30 В постоянного напряжения, резистивная нагрузка 10 000 переключений при 6 А, 250 В (СКЗ) переменного напряжения, резистивная нагрузка
Электрический ресурс реле (нормально разомкнутый контакт), не менее	30 000 переключений при 6 А, 30 В постоянного напряжения, резистивная нагрузка 30 000 переключений при 6 А, 250 В (СКЗ) переменного напряжения, резистивная нагрузка
Время включения	15 мс
Время выключения	15 мс
Интерфейсы	
Тип интерфейса	RS-485
Максимальная скорость обмена по интерфейсу RS-485	115200 бод
Гальваническая изоляция между питанием прибора и интерфейсом, не менее	2300 В
Протоколы связи, используемые для передачи информации	Modbus ASCII, Modbus RTU, OBEH**

Наименование	Значение
Допустимое число перезаписей flash-памяти***, не более	10 000
Общие параметры	
Габаритные размеры	(63 × 110 × 75) ± 1 мм
Степень защиты корпуса: со стороны передней панели со стороны клеммной колодки	IP20 IP00
Средняя наработка на отказ	60 000 ч****
Средний срок службы	10 лет
Масса, не более	0,5 кг
<div style="display: flex; align-items: flex-start;"> <div style="margin-right: 10px;"> </div> <div> <p>ПРИМЕЧАНИЕ</p> <p>* Управление электромагнитами переменным напряжением до 300 В (СКЗ) и полной мощностью до 360 ВА.</p> <p>** Тип протокола определяется прибором автоматически.</p> <p>*** Во flash-памяти хранятся конфигурационные параметры.</p> <p>**** Не считая электромеханических переключателей.</p> </div> </div>	

4 Настройка



Прибор конфигурируется на ПК через адаптер интерфейса RS-485/RS-232 или RS-485/USB (например, OVEN AC3-M или AC4) с помощью программы «Oven Configurator» (см. *Руководство пользователя* на сайте www.owen.ru).

5 Монтаж и подключение

Во время выбора места установки следует убедиться в наличии свободного пространства для подключения модуля и прокладки проводов.

Прибор следует закрепить на DIN-рейке или на вертикальной поверхности с помощью винтов.

Внешние связи монтируются проводом сечением не более 0,75 мм². Для многожильных проводов следует использовать наконечники.

Питание прибора от 230 В следует осуществлять от сетевого фидера, не связанного непосредственно с питанием мощного силового оборудования.

Питание каких-либо устройств от сетевых контактов прибора запрещается.

Питание прибора от 24 В следует осуществлять от локального источника питания подходящей мощности.

Источник питания следует устанавливать в том же шкафу электрооборудования, в котором устанавливается прибор.

6 Схемы подключения модуля

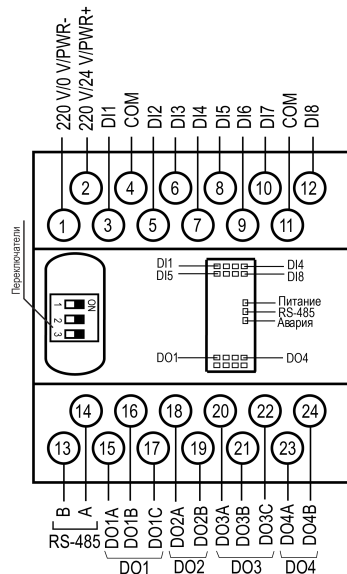


Рисунок 1 – Назначение контактов клемника

Таблица 2 – Назначение контактов клемной колодки прибора

№	Назначение	№	Назначение
1	Питание ~90...264 В или минус питания =18...30 В	13	RS-485 (B)
2	Питание ~90...264 В или плюс питания =18...30 В	14	RS-485 (A)
3	Вход 1 (DI1)	15	Выход 1A (DO1A)
4	Общий (COM)	16	Выход 1B (DO1B)
5	Вход 2 (DI2)	17	Выход 1C (DO1C)
6	Вход 3 (DI3)	18	Выход 2A (DO2A)
7	Вход 4 (DI4)	19	Выход 2B (DO2B)
8	Вход 5 (DI5)	20	Выход 3A (DO3A)
9	Вход 6 (DI6)	21	Выход 3B (DO3B)
10	Вход 7 (DI7)	22	Выход 3C (DO3C)
11	Общий (COM)	23	Выход 4A (DO4A)
12	Вход 8 (DI8)	24	Выход 4B (DO4B)



ПРИМЕЧАНИЕ

Для выходов 1 и 3 назначение контактов (А, В, С) следующее: А – нормально-замкнутый, В – перекидной, С – нормально-разомкнутый. Для выходов 2 и 4 назначение контактов (А, В) следующее: А – перекидной, В – нормально-разомкнутый.

Назначение переключателей:

- Аппаратная защита энергонезависимой памяти прибора от записи. Заводское положение переключателя – выключен (аппаратная защита отключена);
- Восстановление заводских сетевых настроек. Заводское положение переключателя – выключен (заводские сетевые настройки отключены);

- Обновление ПО прибора по интерфейсу RS-485. Заводское положение переключателя - выключен.

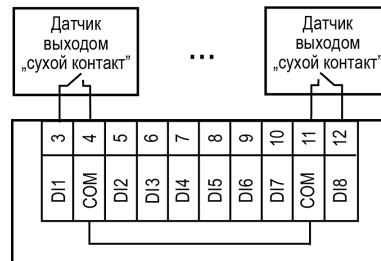


Рисунок 2 – Схема подключения дискретных датчиков с выходом типа «сухой контакт»

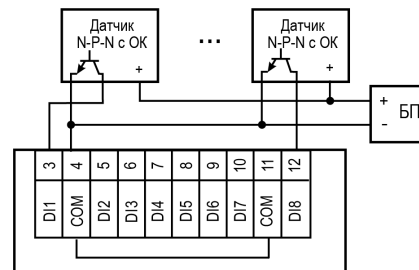


Рисунок 3 – Схема подключения трехпроводных дискретных датчиков, имеющих выходной транзистор n-p-n типа с открытым коллектором

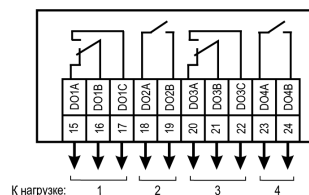


Рисунок 4 – Схема подключения к ВЭ типа электромагнитное реле

7 Индикация

На лицевой панели прибора расположены светодиоды:

Таблица 3 – Индикация

Светодиод	Состояние светодиода	Назначение
Входы 1...8	Светится	Вход замкнут
Выходы 1...4	Светится	Выход замкнут
RS-485	Мигает	Передача данных по RS-485
Питание	Светится	Питание подано
Авария	Светится	Превышен максимальный сетевой таймаут

8 Таблица регистров протокола Modbus

Таблица 4 – Регистры протокола Modbus

Параметр	Значение (ед. изм.)	Тип	Адрес регистра	
			(Hex)	(Dec)
Коэффициент заполнения ШИМ на выходах № 1–4	0...1000 (0,1 %)	Uint16	0000–0003	0000–0003
Безопасное состояние выходов № 1–4	0...1000 (0,1 %)	Uint16	0010–0013	0016–0019
Период ШИМ на выходах № 1–4	1...900 с	Uint16	0020–0023	0032–0035
Битовая маска значений выходов	0...15	Uint16	0032	0050
Битовая маска значений входов	0...255	Uint16	0033	0051
Значение счетчика входов № 1–8	0...65535	Uint16	0040–0047	0064–0071
Скорость обмена	0 – 2,4 (кбод); 1 – 4,8 (кбод); 2 – 9,6 (кбод); 3 – 14,4 (кбод); 4 – 19,2 (кбод); 5 – 28,8 (кбод); 6 – 38,4 (кбод); 7 – 57,6 (кбод); 8 – 115,2 (кбод)	Uint16	0209	0521
Размер данных	0 – 7 1 – 8	Uint16	020A	0522
Количество стоп-бит	0 – 1 стоп-бит 1 – 2 стоп-бита	Uint16	020B	0523
Контроль четности	0 – отсутствует 1 – четность 2 – нечетность	Uint16	020C	0524
Задержка ответа	0...45 (мс)	Uint16	020D	0525
Адрес прибора	1...255	Uint16	020F	0527
Длина сетевого адреса	0 – 7 1 – 8	Uint16	0211	0529
Максимальный сетевой тайм-аут	0...600 с	Uint16	0030	0048
Имя прибора	—	String	F000	61440
Версия прибора	—	String	F010	61456

Запись в регистры осуществляется командой 16 (0x10), чтение – командами 03 или 04 (прибор поддерживает обе команды).

рег.: 1-RU-33728-1.9



109428, Москва, Рязанский пр-кт
д. 24 корп. 2, 11 этаж, офис 1101
Тел.: +7 (495) 663-663-5, +7 (800) 600-49-09
отдел продаж: sales@owenkomplekt.ru
тех. поддержка: consultant@owenkomplekt.ru
www.owenkomplekt.ru