

# КТР-121.03.20

## Блок автоматического управления ГВС алгоритм 03.20 Руководство по эксплуатации

### 1 Введение

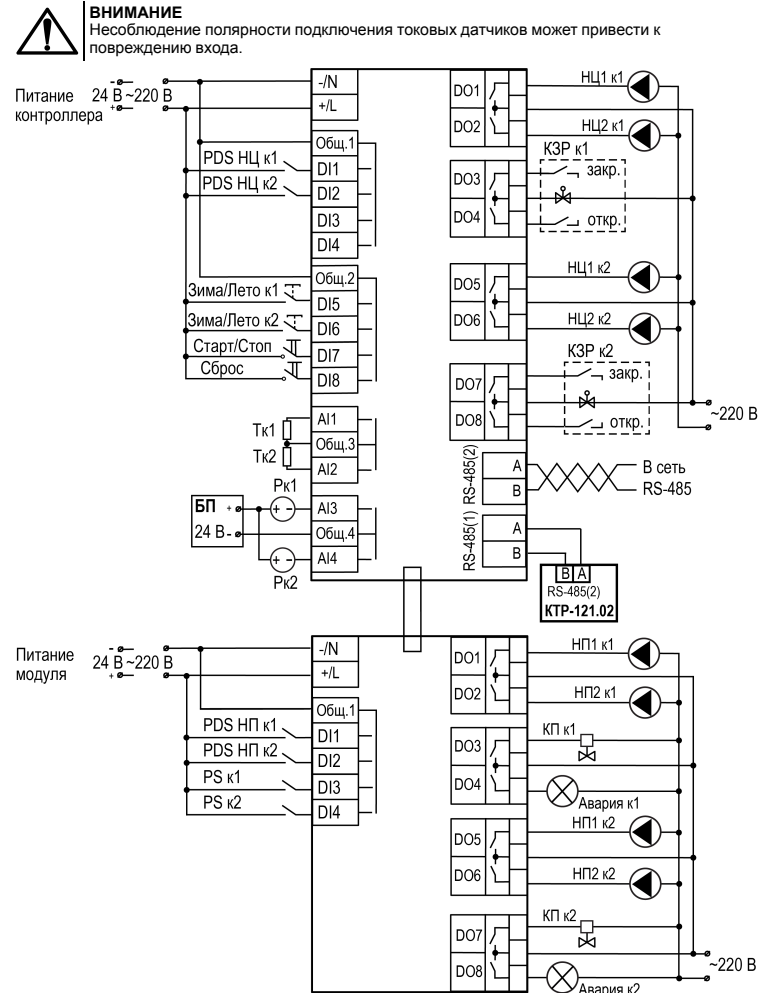
Данное руководство по эксплуатации предназначено для ознакомления с элементами интерфейса и конструкцией прибора.

Полная версия руководства по эксплуатации размещена в электронном виде на официальном сайте [www.owen.ru](http://www.owen.ru).

### 2 Технические характеристики

Наименование	Значение	
Диапазон напряжения питания	~ 94...264 В (номинальное ~ 230 В)	= 19...30 В (номинальное = 24 В)
Потребляемая мощность, не более	17 ВА	10 Вт
<b>Дискретные входы</b>		
Тип датчика	Механические коммутационные устройства	
Номинальное напряжение питания	230 В	24 В
<b>Аналоговые входы</b>		
Тип датчика	Pt1000/Pt100: $\alpha = 0,00385 \text{ 1/}^\circ\text{C}$ (-200...+850 °C), 100M: $\alpha = 0,00428 \text{ 1/}^\circ\text{C}$ (-180...+200 °C), 4...20 mA, NTC10K R <sub>25</sub> = 10 000 Ом, B <sub>25/100</sub> = 3950 K (-20... +125 °C)	
Предел основной приведенной погрешности	± 1,0 %	
Гальваническая развязка	Отсутствует	
<b>Дискретный выход</b>		
Допустимый ток нагрузки, не более	5 А	3 А
Гальваническая развязка	Индивидуальная	
<b>Конструкция</b>		
Тип корпуса	Для крепления на DIN-рейку (35 мм)	
Габаритные размеры	123 × 90 × 58 мм	
Степень защиты корпуса по ГОСТ 14254-2015	IP20	
Встроенный блок питания	= 24 В	-

### 5 Схема подключения



### 3 Условия эксплуатации

Прибор предназначен для эксплуатации в следующих условиях:

- закрытые взрывобезопасные помещения без агрессивных паров и газов;
- температура окружающего воздуха от минус 20 до +55 °C;
- верхний предел относительной влажности воздуха: не более 80 % при +25 °C и более низких температурах без конденсации влаги;
- допустимая степень загрязнения 1 (несущественные загрязнения или наличие только сухих непроводящих загрязнений);
- атмосферное давление от 84 до 106,7 кПа.

### 4 Монтаж



#### ОПАСНОСТЬ

Монтировать прибор должен только обученный специалист с допуском на проведение электромонтажных работ. Во время монтажа следует использовать средства индивидуальной защиты и специальный электромонтажный инструмент с изолирующими свойствами до 1000 В. Компания ОВЕН не несет ответственности за последствия, связанные с несоблюдением требований данного руководства.

Прибор следует монтировать в шкафу, конструкция которого должна обеспечивать защиту от попадания в него влаги, грязи и посторонних предметов.

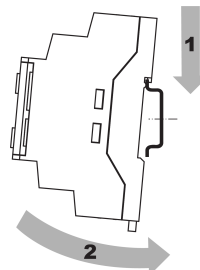


Рисунок 4.1 – Монтаж

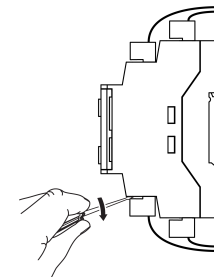


Рисунок 4.2 – Отсоединение съемных частей клемм

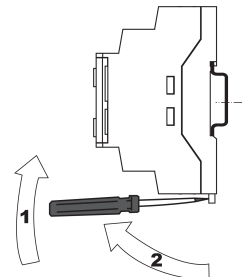


Рисунок 4.3 – Демонтаж

Для монтажа прибора на DIN-рейке следует (см. рисунок 4.1):

1. Установить прибор на DIN-рейку.
2. С усилием прижать прибор к DIN-рейке и зафиксировать защелку.
3. Присоединить ответные части съемных клеммников.

Демонтаж прибора (см. рисунок 4.3):

1. Снять ответные части съемных клеммников (см. рисунок 4.2).
2. Отжать отверткой защелку и снять прибор.

### 6 Функциональная схема объекта управления



#### ПРЕДУПРЕЖДЕНИЕ

Компоненты функциональной схемы управления выбирается в меню прибора (**Меню** → **Настройки** → **Тип Схемы**).

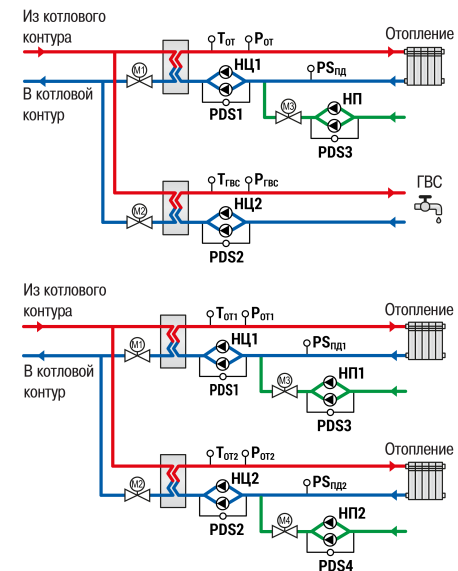


Рисунок 6.1 – Схемы управления контурами ГВС и отопления с подпиткой при использовании КТР-121.03.20 и ПРМ-1

## 7 Основные элементы управления

На лицевой панели прибора расположены элементы индикации и управления:

- двухстрочный шестнадцатирядный ЖКИ;
- два светодиода;
- шесть кнопок.

Таблица 7.1 - Назначение кнопок

Кнопка	Назначение
[ALT] + [OK]	Вход в основное меню с Главного экрана
[ALT] + [SEL]	Переход в меню Авария с Главного экрана
[ALT] + [↑] или [ALT] + [↓]	Изменение положения курсора (редактирование параметра)

Таблица 7.2 - Назначение светодиодов

Режим	Светодиод «Работа»	Светодиод «Авария»
Стоп	–	–
Рабочий режим	Светится	–
Тест Вх/Вых	–	Мигает с периодом 2 с
Авария критическая	–	Светится
Авария не критическая	Светится	Мигает с периодом 1 с

## 8 Работа прибора

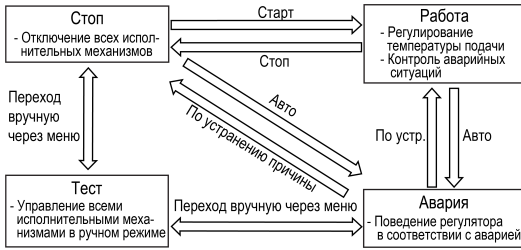


Рисунок 8.1 – Схема переходов между режимами

## 9 Структура меню прибора

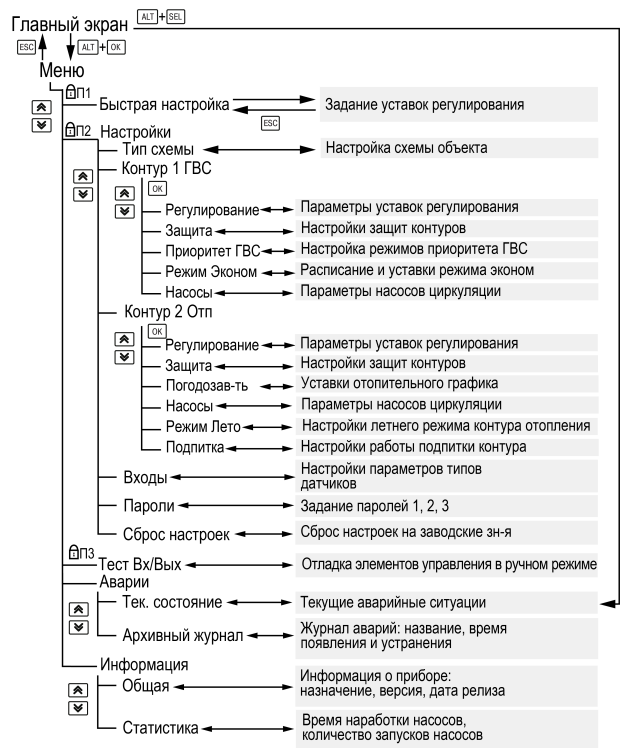


Рисунок 9.1 – Схема переходов по меню

## 8 Работа прибора

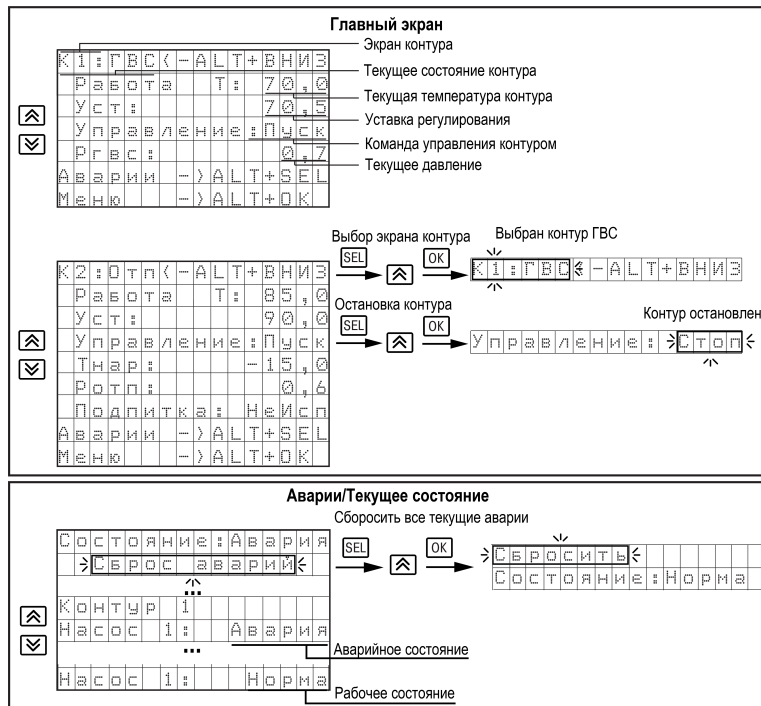
## 10 Аварии

Таблица 10.1 - Типы аварий

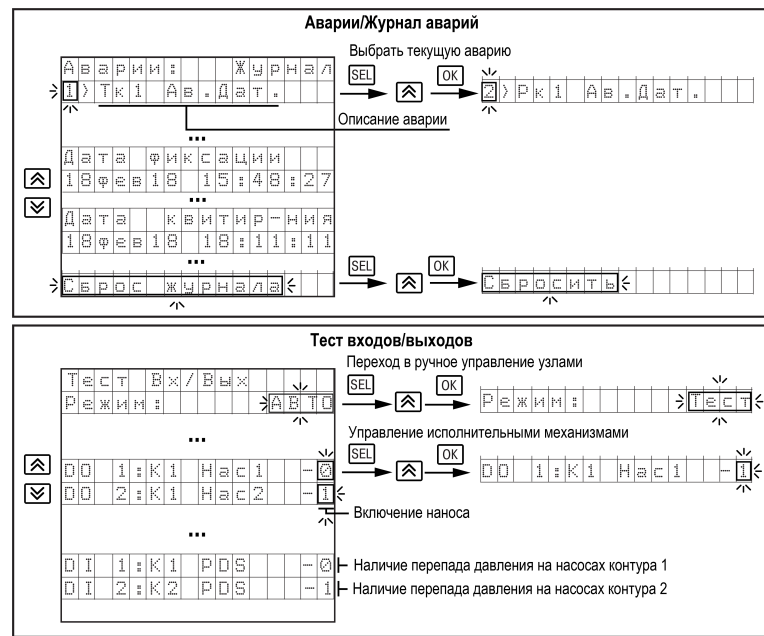
Тип аварии	Условие срабатывания	Сброс
КТП-02: Нет Связи	Обрыв шины связи между КТП-121.02 и КТП-121.03	Автоматический сброс после устранения неисправности
Контур 1 Тк 1: Ав. Дат.	Значение измеряемого сигнала находится все допустимого диапазона для выбранного типа датчика, либо произошел обрыв линий связи	Автоматический сброс после устранения неисправности
Контур 1 Рк 1: Ав. Дат.	Значение измеряемого сигнала находится все допустимого диапазона для выбранного типа датчика, либо произошел обрыв линий	Автоматический сброс после устранения неисправности

Тип аварии	Условие срабатывания	Сброс
Контур 1 Насос 1: Авария	Пропал сигнал от реле перепада давления на насосной группе	Вручную, командой сброса аварии после устранения неисправности
Подп.к1: Утечка	Суммарное время работы насосов подпитки в сутки превышает заданное в настройках значение <b>Макс Вр. раб</b>	Вручную, командой сброса аварии после устранения неисправности

## 11 Работа с экранами



## 12 Работа с экранами (продолжение)



рег.: 1-RU-52779-1.8



**ОВЕН  
КОМПЛЕКТ  
АВТОМАТИКА**  
ПОСТАВКА КИП И СРЕДСТВ АВТОМАТИЗАЦИИ

109428, Москва, Рязанский пр-кт  
д. 24 корп. 2, 11 этаж, офис 1101  
Тел.: +7 (495) 663-663-5, +7 (800) 600-49-09  
отдел продаж: [sales@owenkomplekt.ru](mailto:sales@owenkomplekt.ru)  
тех. поддержка: [consultant@owenkomplekt.ru](mailto:consultant@owenkomplekt.ru)  
[www.owenkomplekt.ru](http://www.owenkomplekt.ru)