

ИТС-Ф1

Амперметр



руководство
по эксплуатации



Содержание

Введение	2
1 Назначение прибора	3
2 Технические характеристики и условия эксплуатации	4
2.1 Технические характеристики прибора	4
2.2 Условия эксплуатации прибора	5
3 Устройство и принцип действия прибора	6
3.1 Принцип действия	6
3.2 Устройство прибора	7
4 Меры безопасности	8
5 Монтаж прибора на объекте и подготовка к работе	9
5.1 Монтаж прибора	9
5.2 Монтаж внешних связей	9
5.2.1 Общие требования	9
5.2.2 Указания по монтажу	9
5.3 Подключение прибора	10
6 Работа прибора	11
7 Работа с внешним трансформатором тока	12
8 Техническое обслуживание	13
9 Маркировка	13
10 Транспортирование и хранение	14
11 Комплектность	15
12 Гарантийные обязательства	15
Приложение А. Габаритный чертеж прибора	16
Приложение Б. Схема подключения прибора	17
Лист регистрации изменений	19

Введение

Настоящее Руководство по эксплуатации предназначено для ознакомления обслуживающего персонала с устройством, принципом действия, конструкцией, технической эксплуатацией и обслуживанием **Амперметра ИТС-Ф1** (измерителя тока сети), в дальнейшем по тексту именуемого прибор.

Прибор выпускается согласно ТУ 4221-001-46526536-2010.

ИТС-Ф1.Щ3 – прибор в корпусе щитового крепления Щ3 с размерами 76 × 34 × 70 мм и степенью защиты со стороны лицевой панели IP54.

Прибор соответствует ГОСТ Р 2261-94 «Средства измерений электрических и магнитных величин. Общие технические условия».

1 Назначение прибора

Прибор предназначен для измерения переменного тока.

Прибор может быть использован в различных отраслях промышленности, коммунального и сельского хозяйства.

Прибор позволяет осуществлять следующие функции:

- измерение тока питающей сети;
- отображение текущего измерения на встроенном светодиодном цифровом индикаторе.

2 Технические характеристики и условия эксплуатации

2.1 Технические характеристики прибора

Основные технические характеристики прибора приведены в таблице 2.1.

Таблица 2.1 – Характеристики прибора

Наименование	Значение
Напряжение питания, В	от 90 до 264 частотой от 47 до 63
Потребляемая мощность, ВА, не более	4
Количество входов	1
Входной сигнал, действующее значение, А	от ~0,02 до 5 частотой от 47 до 63 Гц
Основная приведенная погрешность измерений, %	0,5
Время опроса входа, с, не более	1
Входное сопротивление, не более, Ом	0,07
Степень защиты корпуса со стороны передней панели	IP54
Габаритные размеры прибора, мм	(76 × 34 × 70)±1
Масса прибора, не более, кг	0,3
Средний срок службы, лет	10

Дополнительная погрешность измерения, вызванная изменением температуры окружающего воздуха относительно нормальной (на каждые 10 °С изменения температуры), не более ±0,5 %.

Предел дополнительной приведенной погрешности, вызванной воздействием электромагнитных помех не более 0,2 предела основной погрешности.

Время установления рабочего режима прибора не более 5 минут.

2.2 Условия эксплуатации прибора

Прибор эксплуатируется при следующих условиях:

- закрытые взрывобезопасные помещения без агрессивных паров и газов;
- температура окружающего воздуха от минус 20 до + 55 °С;
- верхний предел относительной влажности воздуха 80 % при +35 °С и более низких

температурах без конденсации влаги;

- атмосферное давление от 84 до 106,7 кПа.

По устойчивости к климатическим воздействиям при эксплуатации прибор соответствует группе исполнения В4 по ГОСТ 52931-2008.

По устойчивости к воздействию атмосферного давления прибор относится к группе Р1 по ГОСТ 52931-2008.

По устойчивости к механическим воздействиям при эксплуатации прибор соответствует группе исполнения N2 по ГОСТ 52931-2008.

По электромагнитной совместимости модули относятся к оборудованию класса А по ГОСТ Р 51522-99

3 Устройство и принцип действия прибора

3.1 Принцип действия

Структурная схема прибора приведена на рисунке 3.1.

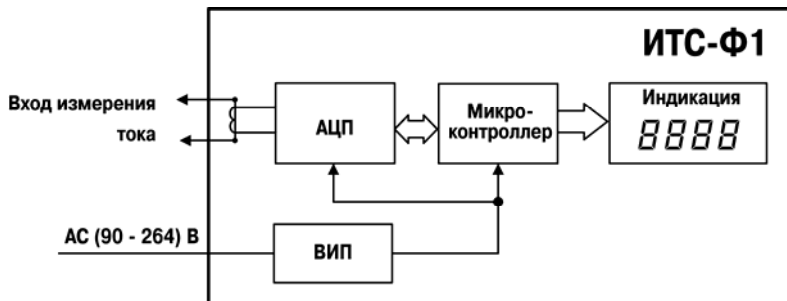


Рисунок 3.1

Прибор имеет в своем составе: вход (трансформатор тока), аналого-цифровой преобразователь (АЦП), микроконтроллер, обрабатывающий входной сигнал, четырехразрядный светодиодный цифровой индикатор и источник питания без гальванической развязки. Гальваническая развязка обеспечивается встроенным трансформатором тока.

3.2 Устройство прибора

Прибор конструктивно выполнен в пластмассовом корпусе, предназначенном для щитового крепления. Эскиз корпуса с габаритными и установочными размерами приведен в Приложении А.

Все элементы прибора размещены на двух печатных платах. На лицевой панели прибора расположен цифровой индикатор, на задней – источник питания и измерительная часть. Для установки прибора в щит в комплекте прилагаются крепежные элементы.

На рисунке 3.2 приведен внешний вид лицевой панели прибора.

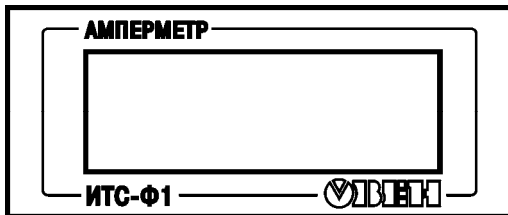


Рисунок 3.2

4 Меры безопасности

По способу защиты от поражения электрическим током прибор соответствует классу II по ГОСТ 12.2.007.0-75.

При эксплуатации, техническом обслуживании и поверке необходимо соблюдать требования ГОСТ 12.3.019-80, «Правил эксплуатации электроустановок потребителей» и «Правил охраны труда при эксплуатации электроустановок потребителей».

На открытых контактах клеммника прибора при эксплуатации присутствует напряжение величиной до 400 В, опасное для человеческой жизни. Любые подключения к прибору и работы по его техническому обслуживанию производятся только при отключенном питании прибора.

Не допускается попадание влаги на контакты выходного разъема и внутренние электроэлементы прибора. Запрещается использование прибора в агрессивных средах с содержанием в атмосфере кислот, щелочей, масел и т. п.

Подключение, регулировка и техобслуживание прибора должны производиться только квалифицированными специалистами, изучившими настоящее руководство по эксплуатации.

Внимание! В связи с наличием на клеммнике опасного для жизни напряжения приборы должны устанавливаться в щитах управления, доступных только квалифицированным специалистам.

5 Монтаж прибора на объекте и подготовка к работе

5.1 Монтаж прибора

Для монтажа прибора следует выполнить следующие действия:

- подготовить на щите управления место для установки прибора в соответствии с Приложением А;
- установить прибор на щите управления, используя для его крепления монтажные элементы, входящие в комплект поставки прибора;
- вставить прибор в специально подготовленное отверстие на лицевой панели щита (см. Приложение А);
- вставить фиксаторы из комплекта поставки в отверстия на боковых стенках прибора;
- завернуть винты М4 × 35 из комплекта поставки в отверстиях каждого фиксатора так, чтобы прибор был плотно прижат к лицевой панели щита.

5.2 Монтаж внешних связей

5.2.1 Общие требования

При монтаже рекомендуется соблюдать следующие требования.

Подключение питания прибора следует производить к сетевому фидеру, не связанному непосредственно с питанием мощного силового оборудования. Во внешней цепи рекомендуется установить выключатель питания, обеспечивающий отключение прибора от сети, и плавкие предохранители на силу тока величиной 0,25 А.

5.2.2 Указания по монтажу

Рекомендации по организации монтажа следующие.

Подготовить кабели для соединения прибора с входящим сигналом, а также с источником питания

Для обеспечения надежности электрических соединений рекомендуется использовать кабели медные многожильные, концы которых перед подключением следует тщательно зачистить и облудить или оконцевать. Зачистку жил кабелей необходимо выполнять с таким расчетом, чтобы их оголенные концы после подключения к прибору не выступали за пределы клеммника. Сечение жил кабелей для подключения входного сигнала должно быть не менее 1 мм².

Примечания

1 Клеммы прибора рассчитаны на подключение кабелей с наружным диаметром от 0,6 до 1,2 мм.

2 При прокладке кабелей следует выделить линии связи, соединяющие прибор с входящим сигналом в самостоятельную трассу (или несколько трасс), располагая ее (или их) отдельно от силовых кабелей, а также от кабелей, создающих высокочастотные и импульсные помехи.

5.3 Подключение прибора

Подключение прибора производится по схемам, приведенным в Приложении Б

Внимание! При проверке линии связи необходимо отключить прибор от сети питания.

6 Работа прибора

После подачи напряжения питания, при отсутствии неисправностей, на цифровом индикаторе отобразится бегущей строкой контрольная сумма ПО (8 знаков), версия ПО затем текущее значение измеряемой величины. Если показания прибора не соответствуют реальному значению измеряемой величины, необходимо проверить целостность линии связи, а также правильность подключения.

При выходе измеряемой величины за диапазон контроля менее допустимого значения, на индикаторе отображается **0000**. При входном сигнале, значение которого более допустимого, на индикаторе отображается **ННН**.

7 Работа с внешним трансформатором тока

Допускается подключение канала тока через внешний трансформатор тока с коэффициентами трансформации: 1, 2, 3, 4, 6, 8, 10, 15, 16, 20, 30, 40, 60, 80, 100, 120, 200.

Для выбора соответствующего коэффициента трансформации (Ктр) необходимо в обесточенном состоянии установить переключки между соответствующими клеммам прибора, согласно таблице 7.1.

Таблица 7.1 – Установка коэффициента трансформации

Ктр	Клеммы	Ктр	Клеммы
1	НЕТ	20	5-6, 8-9
2	5-6	30	6-7, 8-9
3	6-7	40	5-6, 6-7, 8-9
4	5-6, 6-7	60	7-8, 8-9
6	7-8	80	5-6, 7-8, 8-9
8	5-6, 7-8	100	6-7, 7-8, 8-9
10	6-7, 7-8	120	5-6, 6-7, 7-8, 8-9
15	5-6, 6-7, 7-8	200	4-5
16	8-9		

После подачи питания на прибор, измерение тока будет производиться с учетом установленного коэффициента трансформации.

8 Техническое обслуживание

Техническое обслуживание прибора проводится не реже одного раза в шесть месяцев и состоит в проверке крепления прибора, винтовых соединений, а также удалении пыли и грязи с клеммника прибора.

9 Маркировка

На корпус прибора наносятся:

- наименование или условное обозначение прибора;
- степень защиты по ГОСТ 14254;
- род питающего тока и напряжение питания;
- потребляемая мощность;
- класс защиты от поражения электрическим током по ГОСТ 12.2.007.0;
- заводской номер прибора и год выпуска;
- товарный знак.

На потребительскую тару наносятся:

- наименование прибора;
- заводской номер прибора и год выпуска.

10 Транспортирование и хранение

Приборы транспортируются в закрытом транспорте любого вида. Крепление тары в транспортных средствах должно производиться согласно правилам, действующим на соответствующих видах транспорта.

Условия транспортирования должны соответствовать условиям 5 по ГОСТ 15150-69 при температуре окружающего воздуха от минус 25 до +55 °С с соблюдением мер защиты от ударов и вибраций.

Перевозку осуществлять в транспортной таре поштучно или в контейнерах.

Условия хранения в таре на складе изготовителя и потребителя должны соответствовать условиям 1 по ГОСТ 15150-69. В воздухе не должны присутствовать агрессивные примеси.

Приборы следует хранить на стеллажах.

11 Комплектность

Прибор	1 шт.
Паспорт	1 экз.
Руководство по эксплуатации	1 экз.
Гарантийный талон	1 экз.

Примечание – Изготовитель оставляет за собой право внесения дополнений в комплектность изделия. Полная комплектность указывается в паспорте на прибор.

12 Гарантийные обязательства

12.1 Изготовитель гарантирует соответствие прибора требованиям технических условий при соблюдении условий эксплуатации, транспортирования, хранения и монтажа.

12.2 Гарантийный срок эксплуатации 24 месяца со дня продажи.

12.3 В случае выхода прибора из строя в течение гарантийного срока при соблюдении пользователем условий эксплуатации, транспортирования, хранения и монтажа предприятие изготовитель обязуется осуществить его бесплатный ремонт или замену.

12.4 Порядок передачи изделия в ремонт содержится в паспорте и в гарантийном талоне.

Приложение А. Габаритный чертёж прибора

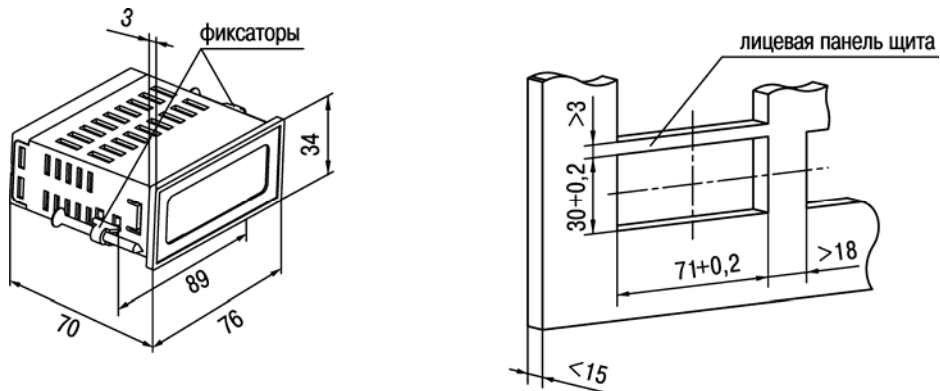


Рисунок А.1 – Габаритный чертёж прибора

Приложение Б. Схема подключения прибора

На рисунке Б.1 представлена схема подключения прибора.

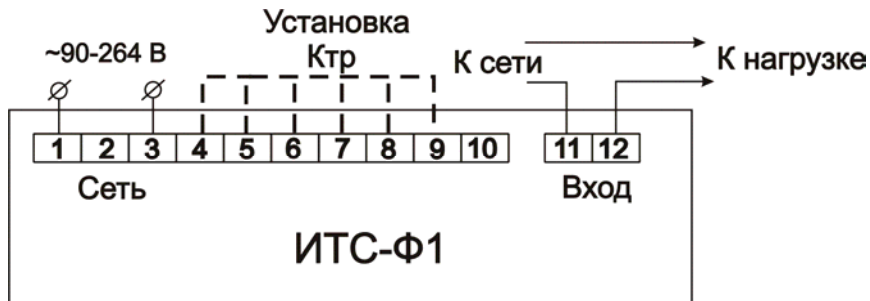


Рисунок Б.1 – Схема подключения прибора

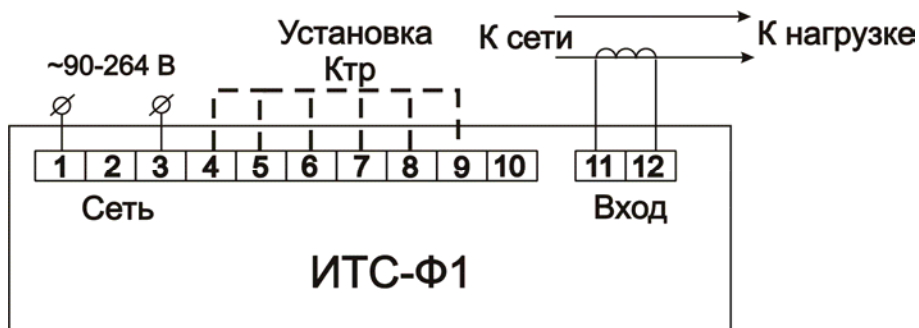


Рисунок Б.2 – Схема подключения прибора через согласующий трансформатор тока

Лист регистрации изменений

№ изменения	Номера листов (стр.)				Всего листов (стр.)	Дата внесения	Подпись
	измен.	заменен.	новых	аннулир.			