



ОВЕН
КОМПЛЕКТ
АВТОМАТИНА
ПОСТАВКА КИП И СРЕДСТВ АВТОМАТИЗАЦИИ

109456, Москва, 1-й Вешняковский пр-д, д.2

Тел.: +7 (495) 799-82-00, +7 (800) 600-49-09

отдел продаж: sales@owenkomplekt.ru

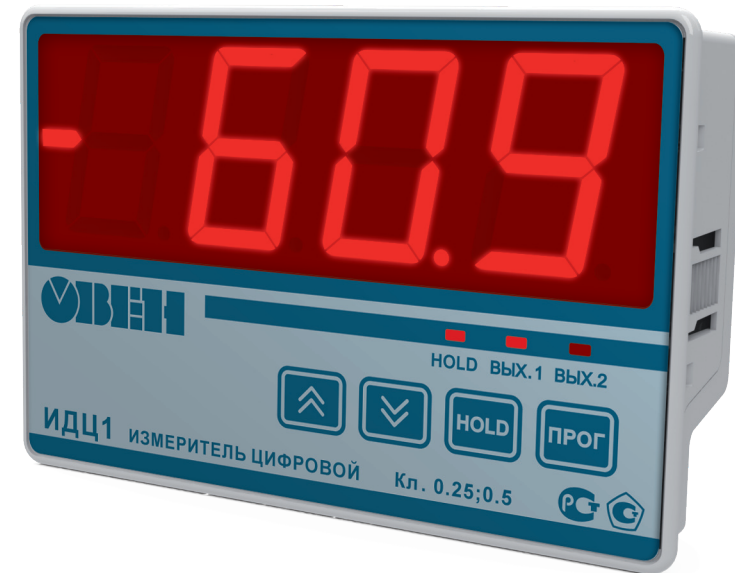
тех. поддержка: consultant@owenkomplekt.ru

www.owenkomplekt.ru

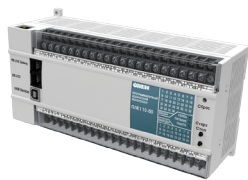


Одноканальный цифровой измеритель

ОВЕН ИДЦ1



Датчики с выходом 4..20мА, нормирующие преобразователи, измерители-регуляторы, контроллеры, модули вывода, частотные преобразователи...



Модули аналогового ввода, архиваторы, регистраторы, исполнительные механизмы, устройства сигнализации, блоки управления, частотные преобразователи

ОВЕН ИДЦ1 - это измеритель и цифровой индикатор унифицированных сигналов тока 4...20, 0...5, 0...20мА и напряжения 0...1, 0...10В с масштабируемой индикацией.

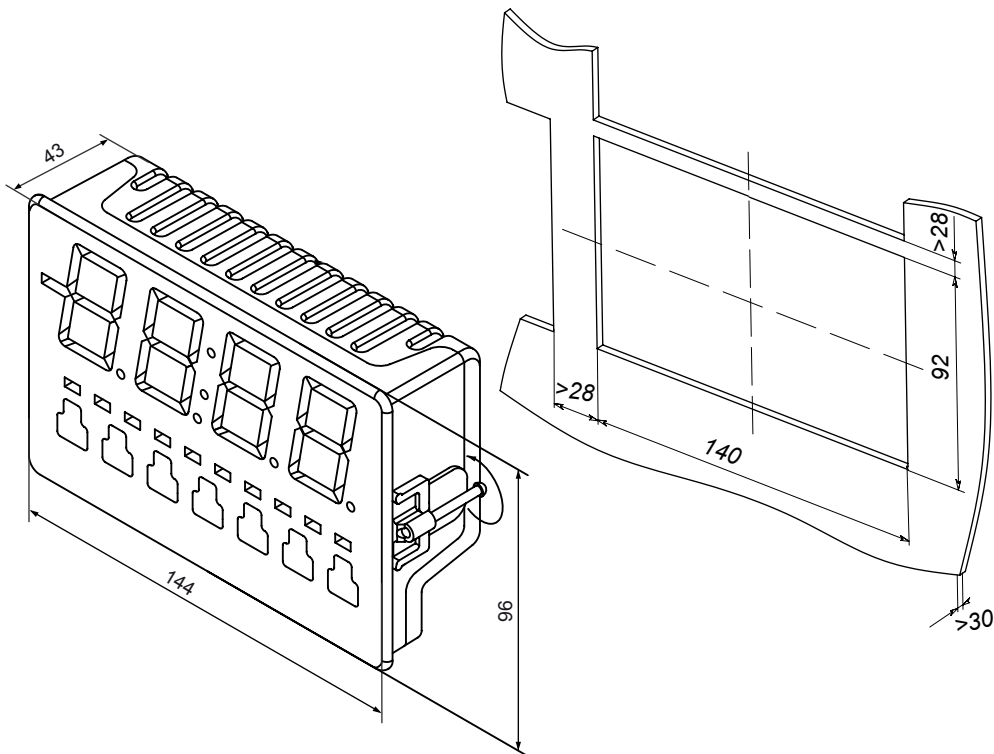
ОВЕН ИДЦ1 оснащен крупным, контрастным, хорошо видимыми издали индикатором размером 114x40мм (1 сегмент - 21x40мм).

Позволяет проводить измерения в труднодоступных местах, в помещениях с ограниченным доступом, например в стерильных помещениях или опасных зонах.

Имеет два встроенных выходных устройства для сигнализации о нахождении значения измеряемого параметра в указанной зоне.

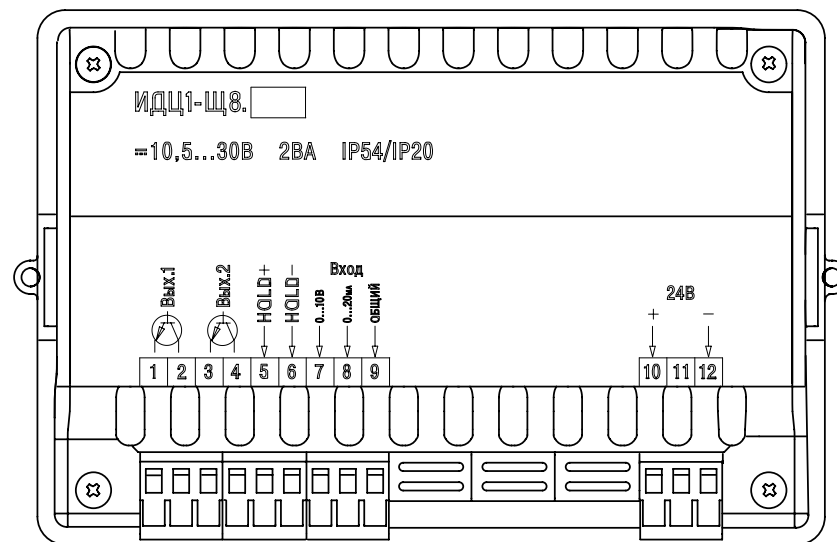
Обладает функцией HOLD. По команде с кнопки на лицевой панели или дискретного входа фиксирует измеренное значение на индикаторе и в памяти с возможностью дальнейшего просмотра.

ГАБАРИТЫ

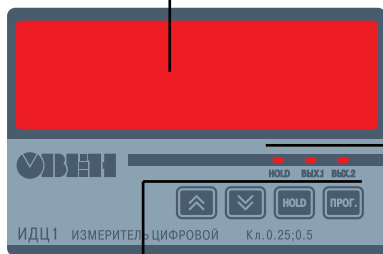


Измеритель ОВЕН ИДЦ1 имеет съемные клеммные соединители, что существенно облегчает монтаж и демонтаж прибора в щите.

СХЕМА ПОДКЛЮЧЕНИЯ



4-х разрядный цифровой индикатор, 5-й разряд зарезервирован для индикации знака “минус”



«HOLD» - функция «HOLD» включена;
«ВЫХ.1» - вых. 1 вкл.;
«ВЫХ.2» - вых. 2 вкл.

Кнопка “ПРОГ”:

- вход в режим «ПРОГРАММИРОВАНИЕ»;
- просмотр текущих значений параметров прибора;

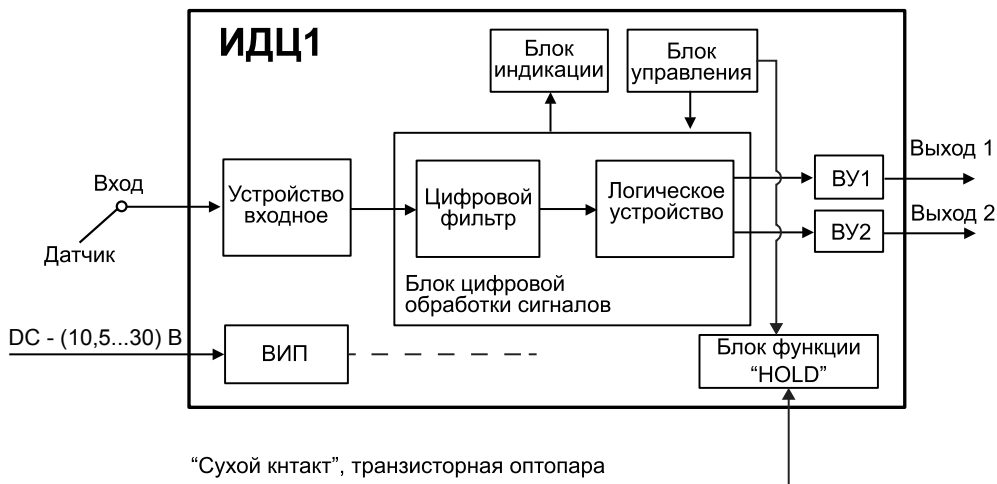
Кнопка “HOLD”:

- активация функции «HOLD»;
- сохранение в памяти показаний прибора;
- просмотр сохраненного значения;

Кнопка “вверх”, “вниз”:

- переход от одного параметра прибора к другому;
- увеличение\уменьшение значения изменяемого параметра.

Название параметра	Допустимое значение
A1-0. Тип входного сигнала.	0-1; 0-10; 0-5; 0-20; 4-20
A1-1. Положение десятичной точки.	0; 0.0; 0.00; 0.000
A1-2. Индицируемое значение при минимальном вх. сигнале.	- 9999 ... +9999
A1-3. Индицируемое значение при максимальном вх. сигнале.	- 9999 ... +9999
A1-4. Настройка работы функции HOLD.	0; 1; 2; 3; 4
o1-1. Настройка типа логики выходного устройства №1.	OFF; U; П
o1-2. Нижняя уставка срабатывания выходного устройства №1.	- 9999 ... +9999
o1-3. Верхняя уставка срабатывания выходного устройства №1.	- 9999 ... +9999
o2-1. Настройка тапа логики выходного устройства №2.	OFF; U; П
o2-2. Нижняя уставка срабатывания выходного устройства №2.	- 9999 ... +9999
o2-3. Верхняя уставка срабатывания выходного устройства №2.	- 9999 ... +9999



"Сухой контакт", транзисторная оптопара

Характеристика

Характеристика	Значение
Диапазон допустимых напряжений питания (постоянного тока)	10...36 В
Максимальная мощность, потребляемая преобразователем	2 Вт.
Количество измерительных входов	1
Время опроса входа, не более	1 сек
Диапазоны входных сигналов	0...1, 0...10В; 0...5, 0...20, 4...20мА
Входное сопротивление при измерения напряжения, кОм	100
Входное сопротивление при измерения тока, Ом	121
Количество и тип выходных устройств	2, транзисторная оптопара
Максимальное допустимая нагрузка для ВУ	400мА, 60В =
Погрешность измерения	± 0,25 %
Степень защиты и габариты корпуса	IP54, 144x96x48мм
Габариты (ШxВ): цифрового табло \ 1-го сегмента индикатора	114x40 \ 21x40 мм

ВИЗУАЛИЗАЦИЯ ПРОЦЕССА В ПОМЕЩЕНИИ С ОГРАНИЧЕННЫМ ДОСТУПОМ ПЕРСОНАЛА

ВИЗУАЛИЗАЦИЯ ПРОЦЕССА В ПОМЕЩЕНИИ С ОГРАНИЧЕННЫМ ДОСТУПОМ ПЕРСОНАЛА

