

5 Меры безопасности

5.1 Источник относится к классу защиты II по ГОСТ Р МЭК 60950.

5.2 При эксплуатации и техническом обслуживании необходимо соблюдать требования ГОСТ 12.3.019, «Правил технической эксплуатации электроустановок потребителей», «Правил техники безопасности при эксплуатации электроустановок потребителей».

5.3 На открытых контактах клемм источника при эксплуатации присутствует напряжение, опасное для жизни человека. Установку источника следует производить в специализированных щитах и шкафах, доступ к которым разрешен только квалифицированным специалистам.

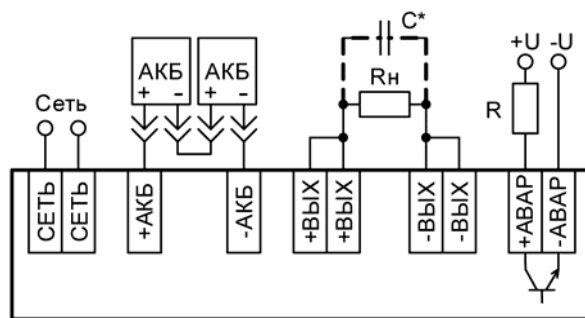
5.4 Любые подключения к источнику и работы по его техническому обслуживанию производить только при отключенном питании источника.

6 Указания по монтажу и эксплуатации

6.1 Установить источник вертикально на DIN-рейку и закрепить его с помощью фиксатора (на корпусе прибора). Для обеспечения максимальной выходной мощности необходим свободный доступ воздуха к вентиляционным отверстиям.

6.2 Подключить клеммы «СЕТЬ» к питающей сети. Подключить нагрузку, АКБ и сигнализацию к клеммам «ВЫХОД», «АКБ» и «АВАРИЯ», соблюдая полярность. Подключение блока к сети, к АКБ и к нагрузке осуществляется мягким многожильным проводом сечением $0,75 \text{ мм}^2$. Зачистку изоляции проводов необходимо выполнять таким образом, чтобы их оголенные концы после подключения к блоку не выступали за пределы клемника.

Типовая схема подключения источника приведена на рисунке 2.



* – при длине проводов между источником и нагрузкой более 1 м и отсутствием на входе нагрузки входных конденсаторов рекомендуется параллельно нагрузке подключить керамический конденсатор емкостью не менее $0,1 \text{ мкФ}$ и напряжением более $1,5 \cdot U_{\text{вых}}$ применяемого источника.

Рисунок 2 – Типовая схема подключения источника ИБП60Б-Д9-24

6.3 Обслуживание источника при эксплуатации состоит из технического осмотра источника не реже одного раза в 6 месяцев, контроля работоспособности и включает в себя выполнение следующих операций:

- очистку корпуса блока, а также его клеммников от пыли, грязи и посторонних предметов;
- проверку качества крепления блока;
- проверку качества подключения внешних цепей;
- проверку перехода работы от сети к АКБ и обратно;
- проверку выходного напряжения при работе от сети и АКБ;
- проверку ключа сигнализации;
- проверку индикации.



контрольно-измерительные приборы

ИСТОЧНИК БЕСПЕРЕБОЙНОГО ПИТАНИЯ ИБП60Б-Д9-24

Руководство по эксплуатации



1 Назначение

1.1 Источник бесперебойного питания ИБП60Б-Д9-24 (далее – «источник») предназначен для использования в качестве источника вторичного питания резервированного при работе от сети и от двух, последовательно соединенных, герметизированных свинцово-кислотных аккумуляторных батарей (далее – «АКБ»).

2 Технические характеристики и условия эксплуатации

2.1 Технические характеристики.

Таблица 1 – Технические характеристики

Входное напряжение, В: – переменного тока – постоянного тока	от 90 до 264 от 110 до 370
Частота входного напряжения, Гц	от 47 до 63
Ток потребления от сети, А, не более,	1,5
Мощность потребления от сети, ВА, не более	130
Выходное напряжение, В – при работе от сети – при работе от АКБ	от 25 до 27,6 от 19 до 27,2
Максимальный ток нагрузки, А	2
Амплитуда пульсации выходного напряжения при питании от сети, мВ, не более,	120
Ток срабатывания защиты, А	от 2,1 до 2,4
Количество АКБ	2*
Ток заряда АКБ, А, не более	0,5
Напряжение заряда АКБ, В, не более	27,6
Номинальная емкость АКБ, А*ч	от 7,0 до 12,0
Номинальное напряжение АКБ, В	12
Напряжение отключения АКБ, В	от 20,4 до 21,4
Напряжение коммутации ключа, В, не более	30

2.3 Условия эксплуатации.

Вид климатического исполнения: УХЛ 4 по ГОСТ 15150. Диапазон рабочих температур от минус 20°С до +50°С (без АКБ) при относительной влажности воздуха не более 80 % при 35°С и более низких температурах без конденсации влаги. Атмосферное давление от 86 до 106,7 кПа.

3 Маркировка и упаковка

3.1 Маркировка источника соответствует требованиям ГОСТ 30668-2000 и включает наименование блока и его выходное напряжение; штрих-код; год изготовления; номинальное напряжение питания.

3.2 Упаковка источника соответствует требованиям ГОСТ 23088-80.

4 Устройство и принцип действия

4.1 Источник имеет:

- фильтр радиопомех на входе;
- импульсный источник питания;
- узел управления защитой, зарядом АКБ, индикацией;
- ключ сигнализации типа «открытый коллектор».

Источник защищён от: перегрузки, короткого замыкания на выходе, обратной полярности подключения АКБ, глубокого разряда АКБ. На лицевой панели источника расположены световые индикаторы: наличия сети, состояния АКБ и выходного напряжения.

4.2 Источник изготавливается в пластмассовом корпусе с креплением на DIN-рейку. Корпус состоит из двух частей, соединяемых между собой при помощи защелки. Для обеспечения отвода тепла, выделяющегося при работе источника, на нижней и верхней гранях корпуса предусмотрены вентиляционные отверстия.

Окончание таблицы 1

Ток коммутации ключа, мА, не более	50
Габаритные размеры (Ш × В × Г), мм, не более	157 × 90 × 58
Степень защиты корпуса	IP20
Масса, кг, не более	0,7
* – АКБ в комплект поставки не входит	

2.2 Режимы индикации и сигнализации

Таблица 2 – Режимы индикации и сигнализации

Событие	Индикаторы			Ключ «АВАРИЯ»
	«СЕТЬ»	«АКБ»	«ВЫХОД»	
Сеть есть АКБ отсутствует	+	-	«+»	-
Сеть есть Переполюсовка АКБ	+	+/- 2*1 Гц	+	-
Сеть есть АКБ не заряжена	+	+/- 0,2 Гц	+	+
Сеть есть АКБ заряжена	+	+	+	+
Сеть есть, АКБ заряжена, перегрузка или КЗ по выходу	+	+	+/- 1 Гц	-
Сеть отсутствует АКБ заряжена	-	+	+	-
Сеть отсутствует Разряд АКБ более 70%	-	+/- 0,2 Гц	+	-
Сеть отсутствует Глубокая разрядка	-	+/- 1 Гц	-	-

«+» – включен;
«-» – выключен;
«+/- 1Гц» – включается с частотой 1 Гц;
«+/- 2*1Гц» – двукратно включается с частотой 1 Гц

Габаритные размеры блока приведены на рисунке 1.

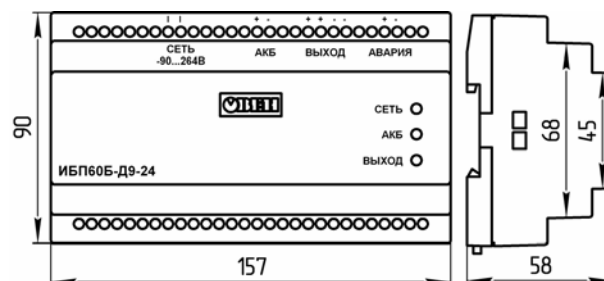


Рисунок 1 – Габаритные размеры источника ИБП60Б-Д9-24

4.3 Для соединения с первичной сетью, АКБ, сигнализацией и нагрузкой источник оснащен четырьмя группами клеммных соединителей (под винт), расположенных на верхней грани корпуса.