



Руководство по проектированию VLT[®] AQUA Drive FC 202

0,25–90 kW



Оглавление

1 Введение	8
1.1 Цель «Руководства по проектированию»	8
1.2 Структура	8
1.3 Дополнительные ресурсы	8
1.4 Сокращения, символы и условные обозначения	9
1.5 Определения	10
1.6 Версия документа и программного обеспечения	11
1.7 Разрешения и сертификаты	11
1.7.1 Маркировка CE	11
1.7.1.1 Директива по низковольтному оборудованию	12
1.7.1.2 Директива по электромагнитной совместимости	12
1.7.1.3 Директива о машинном оборудовании	12
1.7.1.4 Директива ErP	12
1.7.2 Соответствие стандартам, обозначаемое символом C-tick	12
1.7.3 Соответствие техническим условиям UL	13
1.7.4 Соответствие требованиям использования на море	13
1.8 Техника безопасности	14
1.8.1 Общие принципы техники безопасности	14
2 Обзор изделия	16
2.1 Введение	16
2.2 Описание работы	20
2.3 Последовательность работы	21
2.3.1 Секция выпрямителя	21
2.3.2 Промежуточная секция	21
2.3.3 Секция инвертора	21
2.3.4 Дополнительное устройство торможения	21
2.3.5 Разделение нагрузки	22
2.4 Структуры управления	22
2.4.1 Разомкнутый контур структуры управления	22
2.4.2 Замкнутый контур структуры управления	23
2.4.3 Местное (Hand On) и дистанционное (Auto On) управление	24
2.4.4 Формирование задания	25
2.4.5 Формирование обратной связи	27
2.5 Автоматические рабочие функции	28
2.5.1 Защита от короткого замыкания	28
2.5.2 Защита от превышения напряжения	28
2.5.3 Обнаружение обрыва фазы двигателя	29
2.5.4 Обнаружение асимметрии фаз сети	29

2.5.5 Коммутация на выходе	29
2.5.6 Защита от перегрузки	29
2.5.7 Автоматическое снижение номинальных параметров	30
2.5.8 Автоматическая оптимизация энергопотребления	30
2.5.9 Автоматическая модуляция частоты коммутации	30
2.5.10 Снижение номинальных параметров при высокой частоте коммутации	30
2.5.11 Автоматическое снижение номинальных параметров при избыточной температуре	30
2.5.12 Автоматическое изменение скорости	31
2.5.13 Контур ограничения тока	31
2.5.14 Характеристики при колебаниях мощности	31
2.5.15 Плавный пуск двигателя	31
2.5.16 Подавление резонанса	31
2.5.17 Вентиляторы с управлением по температуре	31
2.5.18 Соответствие требованиям ЭМС	31
2.5.19 Измерение тока на всех трех фазах двигателя	31
2.5.20 Гальваническая развязка клемм управления	32
2.6 Функции для пользовательских применений	32
2.6.1 Автоматическая адаптация двигателя	32
2.6.2 Тепловая защита двигателя	32
2.6.3 Пропадание напряжения	33
2.6.4 Встроенный ПИД-регулятор	33
2.6.5 Автоматический перезапуск	33
2.6.6 Подхват вращающегося двигателя	33
2.6.7 Полный крутящий момент при пониженной скорости	34
2.6.8 Пропуск частоты	34
2.6.9 Предпусковой нагрев двигателя	34
2.6.10 4 программируемых набора параметров	34
2.6.11 Динамическое торможение	34
2.6.12 Торможение постоянным током	34
2.6.13 Режим ожидания	34
2.6.14 Разрешение работы	34
2.6.15 Интеллектуальное логическое управление (SLC)	35
2.6.16 Функция STO	36
2.7 Функции мониторинга сбоев, предупреждений и аварийных сигналов	36
2.7.1 Работа при превышении температуры	37
2.7.2 Предупреждение о высоком и низком задании	37
2.7.3 Предупреждение о высоком и низком сигнале обратной связи	37
2.7.4 Перекос фаз или потеря фазы	37
2.7.5 Предупреждение о высокой частоте	37

2.7.6 Предупреждение о низкой частоте	37
2.7.7 Предупреждение о высоком токе	37
2.7.8 Предупреждение о низком токе	37
2.7.9 Предупреждение об отсутствии нагрузки/обрыве ремня	37
2.7.10 Потеря последовательного интерфейса	38
2.8 Интерфейс пользователя и программирование	38
2.8.1 Панель местного управления	38
2.8.2 Программное обеспечение для ПК	39
2.8.2.1 Средство конфигурирования МСТ 10	39
2.8.2.2 ПО для расчета гармоник VLT® Harmonics Calculation МСТ 31	40
2.8.2.3 Программное обеспечение для расчета гармоник (HCS)	40
2.9 Техобслуживание	40
2.9.1 Хранение	40
3 Интеграция системы	41
3.1 Температура окружающей среды	41
3.1.1 Влажность	41
3.1.2 Температура	41
3.1.3 Охлаждение	42
3.1.4 Перенапряжение, создаваемое двигателем в генераторном режиме	43
3.1.5 Акустический шум	43
3.1.6 Вибрационные и ударные воздействия	43
3.1.7 Агрессивные среды	43
3.1.8 Определения классов IP	45
3.1.9 Радиочастотные помехи	46
3.1.10 Соответствие требованиям PELV и гальванической развязки	46
3.1.11 Хранение	47
3.2 ЭМС, гармоники и защита от утечки на землю	47
3.2.1 Общие вопросы защиты от излучений в соответствии с требованиями ЭМС	47
3.2.2 Результаты испытаний ЭМС	49
3.2.3 Требования по излучению	51
3.2.4 Требования к помехоустойчивости	51
3.2.5 Изоляция двигателя	52
3.2.6 Подшипниковые токи двигателя	52
3.2.7 Гармоники	53
3.2.8 Ток утечки на землю	56
3.3 Подключение к сети	57
3.3.1 Конфигурации сети и воздействие ЭМС	57
3.3.2 Низкочастотные помехи в питающей сети	58
3.3.3 Анализ помех в питающей сети	59

3.3.4	Возможности снижения помех в питающей сети	59
3.3.5	Радиочастотные помехи	59
3.3.6	Классификация места эксплуатации	59
3.3.7	Использование с изолированным входным источником	60
3.3.8	Компенсация коэффициента мощности	60
3.3.9	Задержка входного питания	60
3.3.10	Переходные процессы в сети	61
3.3.11	Работа с резервным генератором	61
3.4	Интеграция двигателя	62
3.4.1	Что следует учитывать при выборе двигателя	62
3.4.2	Синусоидные фильтры и фильтры dU/dt	62
3.4.3	Надлежащее заземление двигателя	62
3.4.4	Кабели двигателей	62
3.4.5	Экранирование кабеля двигателя	62
3.4.6	Подключение нескольких двигателей	63
3.4.7	Изоляция проводов управления	65
3.4.8	Тепловая защита двигателя	65
3.4.9	Выходной контактор	65
3.4.10	Функции торможения	65
3.4.11	Динамическое торможение	66
3.4.12	Расчет тормозного резистора	66
3.4.13	Кабельная проводка тормозного резистора	67
3.4.14	Тормозной резистор и тормозной IGBT	67
3.4.15	Энергоэффективность	68
3.5	Дополнительные входы и выходы	69
3.5.1	Схема подключений	69
3.5.2	Подключения реле	70
3.5.3	Электрическое подключение с учетом требований ЭМС	71
3.6	Планирование механических характеристик	72
3.6.1	Зазоры для охлаждения	72
3.6.2	Настенный монтаж	72
3.6.3	Доступ	73
3.7	Дополнительные устройства и принадлежности	73
3.7.1	Дополнительные устройства связи	78
3.7.2	Дополнительные устройства ввода/вывода, обратной связи и обеспечения безопасности	78
3.7.3	Дополнительные устройства каскадного управления	78
3.7.4	Тормозные резисторы	80
3.7.5	Синусоидные фильтры	80
3.7.6	Фильтры dU/dt	80

3.7.7 Фильтры синфазных помех	80
3.7.8 Фильтры гармоник	81
3.7.9 Комплект для корпуса IP21/NEMA Тип 1	81
3.7.10 Комплект дистанционного монтажа LCP	83
3.7.11 Монтажный кронштейн для корпусов размера A5, B1, B2, C1 и C2	84
3.8 Интерфейс последовательной связи RS 485	85
3.8.1 Краткое описание	85
3.8.2 Подключение сети	86
3.8.3 Оконечная нагрузка шины RS485	86
3.8.4 Обеспечение ЭМС	86
3.8.5 Краткое описание протокола FC	87
3.8.6 Конфигурация сети	87
3.8.7 Структура кадра сообщения по протоколу FC	87
3.8.8 Примеры протокола FC	91
3.8.9 Протокол Modbus RTU	92
3.8.10 Структура кадра сообщения Modbus RTU	93
3.8.11 Доступ к параметрам	97
3.8.12 Профиль управления FC (Drive)	98
3.9 Контрольный список проектирования системы	105
4 Примеры применения	107
4.1 Обзор прикладных функций	107
4.2 Функции избранных применений	108
4.2.1 SmartStart	108
4.2.2 Быстрое меню для систем водоснабжения и насосов	108
4.2.3 29-1* Deragging Function (Функция очистки)	108
4.2.4 Пре-/постсмазка	109
4.2.5 29-5* Подтверждение потока	110
4.3 Примеры настройки для различных применений	111
4.3.1 Работа с погружным насосом	113
4.3.2 Каскадный контролер BASIC	115
4.3.3 Каскадирование насосов с чередованием ведущего насоса	116
4.3.4 Состояние и работа системы	116
4.3.5 Схема электрических соединений каскадного контролера	117
4.3.6 Схема подключения насосов с фиксированной и переменной скоростью	118
4.3.7 Схема соединений для чередования ведущего насоса	118
5 Особые условия	122
5.1 Снижение номинальных характеристик вручную	122
5.2 Снижение номинальных параметров при подключении двигателя длинными кабелями или кабелями с увеличенной площадью поперечного сечения	123

5.3 Снижение номинальных характеристик в зависимости от температуры окружающей среды	123
6 Код типа и его выбор	128
6.1 Заказ	128
6.1.1 Код типа	128
6.1.2 Язык программного обеспечения	130
6.2 Дополнительные устройства, принадлежности и запасные части	130
6.2.1 Дополнительные устройства и принадлежности	130
6.2.2 Запасные части	132
6.2.3 Пакеты с комплектом принадлежностей	133
6.2.4 Выбор тормозного резистора	134
6.2.5 Рекомендуемые тормозные резисторы	135
6.2.6 Альтернативные тормозные резисторы, T2 и T4	142
6.2.7 Фильтры гармоник	143
6.2.8 Синусоидные фильтры	145
6.2.9 Фильтры dU/dt	147
6.2.10 Фильтры синфазных помех	148
7 Технические характеристики	149
7.1 Электрические характеристики	149
7.1.1 Питание от сети 1 x 200–240 В перем. тока	149
7.1.2 Питание от сети 3 x 200–240 В перем. тока	150
7.1.3 Питание от сети 1 x 380–480 В перем. тока	154
7.1.4 Питание от сети 3 x 380–480 В перем. тока	155
7.1.5 Питание от сети 3 x 525–600 В перем. тока	159
7.1.6 Питание от сети 3 x 525–690 В перем. тока	164
7.2 Питание от сети	167
7.3 Выходная мощность и другие характеристики двигателя	167
7.4 Условия окружающей среды	168
7.5 Технические характеристики кабелей	168
7.6 Вход/выход и характеристики цепи управления	169
7.7 Предохранители и автоматические выключатели	172
7.8 Номинальная мощность, масса и размеры	182
7.9 Тестирование dU/dt	184
7.10 Номинальные характеристики акустического шума	187
7.11 Избранные дополнительные устройства	187
7.11.1 VLT® General Purpose I/O Module MCB 101	187
7.11.2 VLT® Relay Card MCB 105	188
7.11.3 VLT® PTC Thermistor Card MCB 112	189
7.11.4 VLT® Extended Relay Card MCB 113	191

7.11.5 VLT® Sensor Input Option MCB 114	192
7.11.6 VLT® Extended Cascade Controller MCO 101	194
7.11.7 VLT® Advanced Cascade Controller MCO 102	195
8 Приложение — отдельные чертежи	198
8.1 Чертежи подключения сетевого питания (3 фазы)	198
8.2 Чертежи подключения двигателя	201
8.3 Чертежи клемм реле	203
8.4 Отверстия ввода кабелей	204
Алфавитный указатель	208

1 Введение

1.1 Цель «Руководства по проектированию»

Настоящее руководство по проектированию Danfoss VLT® AQUA Drive предназначено для:

- инженеров-проектировщиков и системных инженеров;
- консультантов по проектированию;
- специалистов по применениям и продуктам.

Руководство по проектированию содержит техническую информацию, необходимую для понимания возможностей преобразователя частоты при интегрировании в системы управления и мониторинга двигателей.

Руководство по проектированию содержит рекомендации по проектированию и данные для планирования, позволяющие интегрировать преобразователь частоты в систему. Руководство по проектированию содержит информацию, необходимую для выбора преобразователей частоты и дополнительного оборудования для различных систем и установок.

Анализ подробной информации о продукте на этапе проектирования позволяет разработать хорошо спланированную систему с оптимальной функциональностью и эффективностью.

VLT® является зарегистрированным товарным знаком.

1.2 Структура

Глава 1 Введение: Общее назначение этого руководства по проектированию и сведения о соблюдении международных нормативов.

Глава 2 Обзор изделия: Внутренняя структура, а также функциональные возможности преобразователя частоты и эксплуатационные характеристики.

Глава 3 Интеграция системы: Условия эксплуатации; ЭМС, гармоники, утечки на землю; входное питание; двигатели и подключение двигателей; прочие подключения; проектирование механических элементов; а также описания дополнительных устройств и принадлежностей.

Глава 4 Примеры применения: Образцы применения продуктов и рекомендации по их использованию.

Глава 5 Особые условия: Сведения о нестандартных средах эксплуатации.

Глава 6 Код типа и его выбор: Процедуры заказа оборудования и опций, соответствующих предполагаемому варианту использования системы.

Глава 7 Технические характеристики: Подборка технических данных в табличном и графическом форматах.

Глава 8 Приложение — отдельные чертежи: Подборка схем, показывающих подключение к электросети и двигателям, клеммы реле и кабельные вводы.

1.3 Дополнительные ресурсы

Дополнительные ресурсы о расширенных режимах работы преобразователя частоты, его программировании и соответствии директивам:

- *Инструкции по эксплуатации VLT® AQUA Drive FC 202* (далее в этом руководстве *Инструкции по эксплуатации*) содержат подробную информацию о монтаже и подготовке к эксплуатации преобразователя частоты.
- *Руководство по проектированию VLT® AQUA Drive FC 202* содержит информацию о проектировании и подготовке интеграции преобразователя частоты в систему.
- *Руководство по программированию VLT® AQUA Drive FC 202* (далее в этом руководстве *Руководство по программированию*) содержит более подробное описание работы с параметрами и множество примеров применения.
- В *Инструкциях по эксплуатации функции VLT® Safe Torque Off* описан порядок эксплуатации преобразователей частоты Danfoss в применениях, требующих обеспечения функциональной безопасности. Данное руководство поставляется с преобразователем частоты, если присутствует функция STO.
- *Руководство по проектированию тормозных резисторов VLT®* содержит сведения по выбору оптимальных тормозных резисторов.

Дополнительные публикации и руководства можно загрузить на сайте danfoss.com/Product/Literature/Technical+Documentation.htm.

УВЕДОМЛЕНИЕ

Некоторая информация в этих публикациях может отличаться в зависимости от подключенного дополнительного оборудования. Рекомендуется прочитать инструкции, прилагаемые к дополнительному оборудованию, для ознакомления с особыми требованиями.

Для получения дополнительной информации обратитесь к поставщику оборудования Danfoss или перейдите на сайт www.danfoss.com.

1.4 Сокращения, символы и условные обозначения

60° AVM	Асинхронная векторная модуляция 60°
A	Ампер
Перем. ток	Переменный ток
AD	Электростатический разряд через воздух
АОЭ	Автоматическая оптимизация энергопотребления
AI	Аналоговый вход
ААД	Автоматическая адаптация двигателя
AWG	Американский сортамент проводов
°C	Градусы Цельсия
CD	Постоянный разряд
CM	Синфазный режим
CT	Постоянный момент
Пост. ток	Постоянный ток
DI	Цифровой вход
DM	Дифференциальный режим
D-TYPE	В зависимости от типа привода
ЭМС	Электромагнитная совместимость
ЭДС	Электродвижущая сила
ЭТР	Электронное тепловое реле
f _{LOG}	Частота двигателя в случае активизации функции фиксации частоты.
f _M	Частота двигателя
f _{MAX}	Максимальная выходная частота на выходе преобразователя частоты.
f _{MIN}	Минимальная частота двигателя на выходе преобразователя частоты
f _{M,N}	Номинальная частота двигателя
FC	Преобразователь частоты
г	Грамм
Hiperface®	Hiperface® является зарегистрированным товарным знаком компании Stegmann.
л. с.	Мощность в л. с.
HTL	Импульсы энкодера HTL (10–30 В) — высоковольтная транзистор-транзисторная логика (High-voltage Transistor Logic, HTL)
Гц	Герц
I _{INV}	Номинальный выходной ток инвертора
I _{LIM}	Предел по току
I _{M,N}	Номинальный ток двигателя

I _{VLT,MAX}	Максимальный выходной ток
I _{VLT,N}	Номинальный выходной ток, обеспечиваемый преобразователем частоты
kHz	Килогерц
LCP	Панель местного управления
Младший бит	Младший значащий бит
м	метр
mA	Миллиампер
MCM	Млн круглых мил
MCT	Служебная программа управления движением
mH	Индуктивность в миллигенри
мин	Минута
мс	Миллисекунда
Старший бит	Старший значащий бит
η _{VLT}	КПД преобразователя частоты определяется отношением выходной мощности и входной мощности.
nF	Емкость в нанофарадах
NLCP	Цифровая панель местного управления
Н·м	Ньютон-метр
n _s	Скорость синхронного двигателя
Оперативные/ автономные параметры	Оперативные параметры вступают в действие сразу же после изменения их значений.
R _{торм., длит.}	Номинальная мощность тормозного резистора (средняя за время длительного торможения).
PCB	Печатная плата
PCD	Технологические данные
PELV	Защитное сверхнизкое напряжение
P _m	Номинальная выходная мощность преобразователя частоты при высокой перегрузке (НО).
P _{M,N}	Номинальная мощность двигателя
Двигатель с ПМ	С двигателем с постоянными магнитами
ПИД-регулятор процесса	ПИД-регулятор поддерживает необходимую скорость, давление, температуру и т. д.
R _{торм., ном.}	Номинальное сопротивление резистора, при котором обеспечивается мощность торможения на валу двигателя, равная 150/160 %, в течение 1 минуты.
RCD	Датчик остаточного тока
Рекуперация	Клеммы рекуперации
R _{мин.}	Минимально допустимое преобразователем частоты значение тормозного резистора
эфф.	Эффективное (среднеквадратическое) значение
об/мин	Число оборотов в минуту
R _{рек.}	Рекомендуемое сопротивление тормозных резисторов Danfoss
с	Секунда
SFAVM	Асинхронная векторная модуляция с ориентацией по магнитному потоку статора
STW	Слово состояния

SMPS	Импульсный источник электропитания
THD	Общее гармоническое искажение
T _{лим}	Предел крутящего момента
ТТЛ	Импульсы энкодера ТТЛ (5 В) — транзистор-транзисторная логика
U _{M,N}	Номинальное напряжение двигателя
V	Вольты
VT	Переменный крутящий момент
VVC ⁺	Векторное управление напряжением

Таблица 1.1 Сокращения

Условные обозначения

Нумерованные списки обозначают процедуры.

Маркированные списки указывают на другую информацию и описания иллюстраций.

Текст, выделенный курсивом, обозначает:

- перекрестную ссылку
- веб-ссылку
- сноску
- название параметра, группы параметров, значение параметра.

Все размеры приведены в мм (дюймах).

* означает значение параметра, используемое по умолчанию.

В этом документе используются следующие символы.

⚠️ ВНИМАНИЕ!

Указывает на потенциально опасную ситуацию, при которой существует риск летального исхода или серьезных травм.

⚠️ ПРЕДУПРЕЖДЕНИЕ

Указывает на потенциально опасную ситуацию, при которой существует риск получения незначительных травм или травм средней тяжести. Также может использоваться для обозначения потенциально небезопасных действий.

УВЕДОМЛЕНИЕ

Обозначает важную информацию, включая ситуации, которые могут привести к повреждению оборудования или имущества.

1.5 Определения

Тормозной резистор

Тормозной резистор представляет собой модуль, способный поглощать мощность торможения, выделяемую при рекуперативном торможении. Регенеративная мощность торможения повышает напряжение промежуточной цепи, и тормозной

прерыватель обеспечивает передачу этой мощности в тормозной резистор.

Выбег

Вал находится в режиме свободного вращения. Крутящий момент на двигателе отсутствует.

Характеристики СТ

Характеристики постоянного крутящего момента (constant torque, СТ), используемые во всевозможных применениях, например в ленточных транспортерах, поршневых насосах и подъемных кранах.

Инициализация

Если выполняется инициализация (14-22 Режим работы), преобразователь частоты возвращается к заводским настройкам.

Прерывистый рабочий цикл

Под прерывистым рабочим циклом понимают последовательность рабочих циклов. Каждый цикл состоит из периода работы под нагрузкой и периода работы вхолостую. Работа может иметь либо периодический, либо непериодический характер.

Коэффициент мощности

Истинный коэффициент мощности (лямбда) учитывает все гармоники и всегда меньше, чем коэффициент мощности (cos phi), учитывающий только первые гармоники тока и напряжения.

$$\cos\phi = \frac{P \text{ (kW)}}{P \text{ (kVA)}} = \frac{U\lambda \times I\lambda \times \cos\phi}{U\lambda \times I\lambda}$$

Cosphi также называется коэффициентом реактивной мощности.

Как лямбда, так и cosphi для преобразователей частоты Danfoss VLT® указаны в глава 7.2 Питание от сети.

Коэффициент мощности показывает, в какой мере преобразователь частоты нагружает питающую сеть. Чем ниже коэффициент мощности, тем больше I_{эфф.} при одной и той же мощности преобразователя (кВт).

Кроме того, высокий коэффициент мощности показывает, что токи гармоник малы. Во всех преобразователях частоты Danfoss имеются реакторы цепи постоянного тока, встроенные в цепь постоянного тока, что обеспечивает высокий коэффициент мощности и уменьшает полный коэффициент гармоник в сетевом питании.

Набор параметров

Настройки параметров можно сохранять в виде 4 наборов. Возможен переход между 4 наборами параметров и редактирование одного набора параметров во время действия другого набора параметров.

Компенсация скольжения

Преобразователь частоты компенсирует скольжение двигателя путем повышения частоты в соответствии с измеряемой нагрузкой двигателя, обеспечивая почти полное постоянство скорости вращения двигателя.

Интеллектуальное логическое управление (SLC)

Интеллектуальное логическое управление — это последовательность заданных пользователем действий, которые выполняются в случае, если SLC признает соответствующие, определенные пользователем события истинными. (Группа параметров 13-** *Интеллектуальная логика*)

Шина стандарта FC

Представляет собой шину RS485, работающую по протоколу FC или протоколу MC. См. 8-30 *Протокол*.

Термистор

Терморезистор, устанавливаемый там, где требуется контроль температуры (в преобразователе частоты или в двигателе).

Отключение

Состояние, вводимое в аварийной ситуации, например, в случае перегрева преобразователя частоты или когда преобразователь частоты защищает двигатель, технологический процесс или механизм. Перезапуск не допускается до тех пор, пока причина неисправности не будет устранена и состояние отключения не будет отменено. Состояние отключения отменяется:

- выполнением сброса или
- посредством запрограммированного автоматического сброса преобразователя частоты.

Не используйте отключение для обеспечения безопасности персонала.

Отключение с блокировкой

Состояние, вводимое в аварийной ситуации, когда преобразователь частоты осуществляет защиту собственных устройств и требует физического вмешательства, например, при возникновении короткого замыкания на его выходе. Отключение с блокировкой может быть отменено выключением сети питания, устранением причины неисправности и новым подключением преобразователя частоты. Перезапуск не допускается до тех пор, пока состояние отключения не будет отменено выполнением функции сброса или, в некоторых случаях, посредством запрограммированного автоматического сброса. Не используйте отключение для обеспечения безопасности персонала.

Характеристики переменного крутящего момента:

Характеристики переменного крутящего момента для управления насосами и вентиляторами.

1.6 Версия документа и программного обеспечения

Данное руководство регулярно пересматривается и обновляется. Все предложения по его улучшению будут приняты и рассмотрены.

В *Таблица 1.2* указаны версия документа и соответствующая версия ПО.

Редакция	Комментарии	Версия ПО
MG20N6xx	Заменяет MG20N5xx	2.20 и выше

Таблица 1.2 Версия документа и программного обеспечения

1.7 Разрешения и сертификаты

Преобразователи частоты разрабатываются в соответствии с требованиями описанных в этом разделе директив.

Подробнее о разрешениях и сертификатах см. в разделе загрузки на сайте <http://www.danfoss.com/BusinessAreas/DrivesSolutions/Documentations/>.

1.7.1 Маркировка CE

Рисунок 1.1 CE

Маркировка CE (Communauté européenne) указывает, что производитель продукта выполнил все применимые директивы ЕС. Директивы ЕС, применимые к конструкции и изготовлению преобразователей частоты, перечислены в *Таблица 1.3*.

УВЕДОМЛЕНИЕ

Маркировка CE не определяет качество изделия. По маркировке CE нельзя определить технические характеристики.

УВЕДОМЛЕНИЕ

Преобразователи частоты с интегрированными защитными функциями должны отвечать требованиям директивы о машинном оборудовании.

Директива ЕС	Версия
Директива по низковольтному оборудованию	2006/95/ЕС
Директива по электромагнитной совместимости	2004/108/ЕС
Директива о машинном оборудовании ¹⁾	2006/42/ЕС
Директива ErP	2009/125/ЕС
Директива АТЕХ	94/9/ЕС
Директива RoHS	2002/95/ЕС

Таблица 1.3 Директивы ЕС, применимые к преобразователям частоты

1) Соответствие требованиям директивы о машинном оборудовании требуется только для преобразователей частоты с интегрированными защитными функциями.

Декларации соответствия доступны по запросу.

1.7.1.1 Директива по низковольтному оборудованию

Директива относится ко всему электрическому оборудованию, в котором используются напряжения в диапазонах 50–1000 В перем. тока или 75–1600 В пост. тока.

Цель директивы — обеспечить безопасность людей и исключить повреждение имущества при условии правильной установки и обслуживания работающего электрооборудования, согласно его целевому назначению.

1.7.1.2 Директива по электромагнитной совместимости

Цель директивы по ЭМС (электромагнитной совместимости) — уменьшить электромагнитные помехи и улучшить устойчивость электрооборудования и установок к таким помехам. Базовое требование по защите из директивы по электромагнитной совместимости 2004/108/ЕС состоит в том, что устройства, которые создают электромагнитные помехи (ЭП) или на работу которых могут влиять ЭП, должны конструироваться таким образом, чтобы ограничить создаваемые электромагнитные помехи, а также должны иметь приемлемый уровень устойчивости к ЭП при условии правильной установки и обслуживания, а также использования по назначению.

На устройствах, используемых по отдельности или в составе системы, должна быть маркировка CE. Системы не обязательно должны иметь маркировку CE, однако должны соответствовать основным требованиям по защите, изложенным в директиве по ЭМС.

1.7.1.3 Директива о машинном оборудовании

Цель директивы о машинном оборудовании — обеспечить безопасность людей и исключить повреждение имущества при использовании механического оборудования согласно его целевому назначению. Директива о машинном оборудовании относится к машинам, состоящим из набора соединенных между собой компонентов или устройств, как минимум одно из которых способно физически двигаться.

Преобразователи частоты с интегрированными защитными функциями должны отвечать требованиям директивы о машинном оборудовании. Преобразователи частоты без функции защиты не подпадают под действие данной директивы. Если преобразователь частоты входит состав системы механизмов, Danfoss может предоставить информацию по вопросам безопасности, связанным с преобразователем частоты.

В случае использования преобразователей частоты в машинах, в которых имеется хотя бы одна движущаяся часть, изготовитель машины должен представить декларацию, подтверждающую соответствие всем уместным законодательным нормам и мерам предосторожности.

1.7.1.4 Директива ErP

Директива ErP — это европейская директива по экологичному дизайну для связанных с энергетикой изделий. Директива задает требования экологичного дизайна для относящихся к энергетике изделий, включая преобразователи частоты. Цель директивы — повысить энергоэффективность и степень защиты окружающей среды, в то же время увеличивая безопасность источников питания. Влияние на окружающую среду относящихся к энергетике изделий включает потребление энергии в течение всего жизненного цикла изделия.

1.7.2 Соответствие стандартам, обозначаемое символом C-tick



Рисунок 1.2 Знак C-tick

Знак C-tick обозначает выполнение норм действующих технических стандартов по электромагнитной совместимости (ЭМС). Соответствие требованиям C-tick

обязательно для поставки электрических и электронных устройств на рынки Австралии и Новой Зеландии.

Нормативы C-tick относятся к кондуктивным и излучаемым помехам. Для преобразователей частоты используйте предельные значения излучений, указанные в EN/IEC 61800-3.

По запросу может быть предоставлена декларация соответствия.

1.7.3 Соответствие техническим условиям UL

Сертификация UL



Рисунок 1.3 UL

УВЕДОМЛЕНИЕ

Преобразователи частоты, рассчитанные на 525–690 В, не имеют сертификации UL.

Преобразователь частоты удовлетворяет требованиям UL508С, касающимся тепловой памяти. Подробнее см. глава 2.6.2 Тепловая защита двигателя.

1.7.4 Соответствие требованиям использования на море

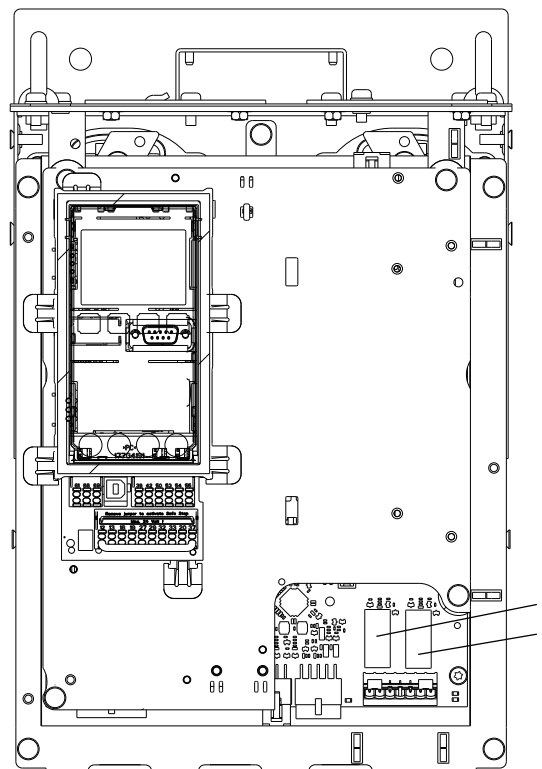
Модули с уровнем пылевлагозащиты IP55 (NEMA 12) и выше предотвращают появление искр и классифицируются как электрические аппараты с ограниченной взрывоопасностью в соответствии с Европейским соглашением о международной перевозке опасных грузов по водным путям (ADN).

Перейдите на сайт www.danfoss.com для получения дополнительной информации по соответствию требованиям использования на море.

Чтобы предотвратить появление искр в устройствах со степенью защиты IP20/шасси, IP21/NEMA 1 или IP54, примите следующие меры.

- Не устанавливайте сетевой выключатель.
- Установите для параметра 14-50 Фильтр ВЧ-помех значение [1] Включена
- Удалите все заглушки реле с надписью RELAY (РЕЛЕ). См. Рисунок 1.4.
- Проверьте какие установлены дополнительные реле (если есть). Единственное дополнительное релейное устройство, которое допускается

использовать, — это плата расширения релейных выходов VLT® Extended Relay Card MCB 113.



130B832.10

1, 2	Заглушки реле
------	---------------

Рисунок 1.4 Расположение заглушек реле

Декларация изготовителя доступна по требованию.

1.8 Техника безопасности

1.8.1 Общие принципы техники безопасности

Преобразователи частоты содержат высоковольтные компоненты и при неправильном использовании могут быть смертельно опасными. Монтаж и эксплуатация этого оборудования должны выполняться только квалифицированным персоналом. Запрещается проводить любые ремонтные работы без предварительного обесточивания преобразователя частоты и без ожидания установленного промежутка времени для рассеяния сохраненной электрической энергии.

Строгое соблюдение мер предосторожности и рекомендаций по технике безопасности обязательны при эксплуатации преобразователя частоты.

1.8.2 Квалифицированный персонал

Правильная и надежная транспортировка, хранение, монтаж, эксплуатация и обслуживание необходимы для беспроблемной и безопасной работы преобразователя частоты. Монтаж и эксплуатация этого оборудования должны выполняться только квалифицированным персоналом.

Квалифицированный персонал определяется как обученный персонал, уполномоченный проводить монтаж, ввод в эксплуатацию и техническое обслуживание оборудования, систем и цепей в соответствии с применимыми законами и правилами. Кроме того, персонал должен хорошо знать указания и правила безопасности, описанные в этих инструкциях по эксплуатации.

▲ВНИМАНИЕ!

ВЫСОКОЕ НАПРЯЖЕНИЕ!

Преобразователи частоты, подключенные к сети переменного тока, источнику постоянного тока или цепи разделения нагрузки, находятся под высоким напряжением. Установка, пусконаладка и техобслуживание должны выполняться квалифицированным персоналом; несоблюдение этого требования может привести к летальному исходу или получению серьезных травм.

- Монтаж, пусконаладочные работы и обслуживание должны осуществляться только квалифицированным персоналом.

▲ВНИМАНИЕ!

НЕПРЕДНАМЕРЕННЫЙ ПУСК

Если преобразователь частоты подключен к сети питания переменного тока, источнику переменного тока или цепи разделения нагрузки, двигатель может включиться в любой момент. Случайный пуск во время программирования, техобслуживания или ремонтных работ может привести к летальному исходу, получению серьезных травм или порче имущества. Двигатель может запуститься внешним переключателем, командой по шине последовательной связи, входным сигналом задания с LCP либо после устранения неисправности.

Чтобы предотвратить случайный пуск двигателя:

- Отсоедините преобразователь частоты от сети.
- Перед программированием параметров обязательно нажмите на LCP кнопку [Off/Reset] (Выкл./Сброс).
- Подключение проводки и монтаж компонентов преобразователя частоты, двигателя и любого подключенного оборудования должны быть полностью завершены, когда преобразователь частоты подключается к сети переменного тока, источнику постоянного тока или цепи разделения нагрузки

▲ВНИМАНИЕ!

ВРЕМЯ РАЗРЯДКИ

В преобразователе частоты установлены конденсаторы постоянного тока, которые остаются заряженными даже после отключения сетевого питания. Несоблюдение указанного периода ожидания после отключения питания перед началом обслуживания или ремонта может привести к летальному исходу или серьезным травмам.

- Остановите двигатель.
- Отключите сеть переменного тока и дистанционно расположенные источники питания сети постоянного тока, в том числе резервные аккумуляторы, ИБП и подключения к сети постоянного тока других преобразователей частоты.
- Отсоедините или заблокируйте двигатель с постоянными магнитами.
- Перед выполнением работ по обслуживанию и ремонту следует дождаться полной разрядки конденсаторов. Время ожидания указано в *Таблица 1.4*.

Напряжени е [В]	Минимальное время ожидания (в минутах)		
	4	7	15
200-240	0,25–3,7 кВт	-	5,5–45 кВт
380-480	0,37–7,5 кВт	-	11–90 кВт
525-600	0,75–7,5 кВт	-	11–90 кВт
525-690	-	1,1–7,5 кВт	11–90 кВт

Высокое напряжение может присутствовать даже в том случае, если светодиоды предупреждений погасли.

Таблица 1.4 Время разрядки

⚠ВНИМАНИЕ!**ОПАСНОСТЬ ТОКА УТЕЧКИ**

Токи утечки превышают 3,5 мА. Неправильное заземление преобразователя частоты может привести к летальному исходу или серьезным травмам.

- Правильное заземление оборудования должно быть устроено сертифицированным специалистом-электромонтажником.

⚠ВНИМАНИЕ!**ОПАСНОЕ ОБОРУДОВАНИЕ**

Прикосновение к вращающимся валам и электрическому оборудованию может привести к летальному исходу или серьезным травмам.

- Обеспечьте, чтобы монтаж, пусконаладка и техническое обслуживание выполнялись только обученным и квалифицированным персоналом.
- Убедитесь, что электромонтажные работы выполняются в соответствии с государственными и местными электротехническими нормами.
- Соблюдайте процедуры, описанные в этом документе.

⚠ВНИМАНИЕ!**НЕПРЕДНАМЕРЕННОЕ ВРАЩЕНИЕ ДВИГАТЕЛЯ
САМОВРАЩЕНИЕ**

Случайное вращение электродвигателей с постоянными магнитами генерирует напряжение и может заряжать цепи преобразователя, что может привести к смертельному исходу, серьезным травмам или повреждению оборудования.

- Для предотвращения случайного вращения убедитесь, что двигатели с постоянными магнитами заблокированы.

⚠ПРЕДУПРЕЖДЕНИЕ**ОПАСНОСТЬ В СЛУЧАЕ ВНУТРЕННЕГО
ОТКАЗА**

Если преобразователь частоты не закрыт должным образом, внутренняя неисправность в преобразователе частоты может привести к серьезным травмам.

- Перед включением в сеть убедитесь, что все защитные крышки установлены на свои места и надежно закреплены.

2 Обзор изделия

2

2.1 Введение

В этой главе представлены общие сведения об основных узлах и контурах преобразователя частоты. В ней описываются внутренние электрические функции и функции обработки сигналов. Приводится также описание внутренней структуры управления.

Кроме того, описываются автоматизированные и дополнительные функции преобразователя частоты, позволяющие разрабатывать стабильно эксплуатируемые системы с расширенными функциями управления и отчетности о состоянии.

2.1.1 Специализация продукта для применения в системах водоснабжения и водоотвода

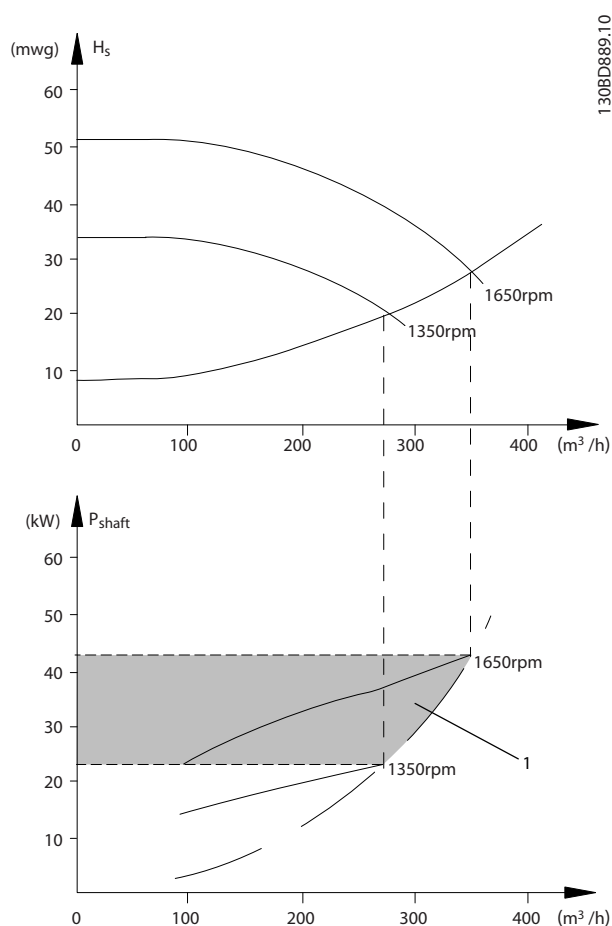
Преобразователь частоты VLT® AQUA Drive FC 202 разработан для применения в системах водоснабжения и водоотвода. Интегрированный мастер SmartStart и быстрое меню *Водоснабжение и насосы* инструктируют пользователя в процессе ввода в эксплуатацию. В числе его стандартных и дополнительных функций:

- Каскадное управление
- Обнаружение работы всухую
- Обнаружение конца характеристики
- Чередование двигателей
- Очистка
- Начальное и конечное изменение скорости
- Изменение скорости контрольного клапана
- STO
- Обнаружение низкого расхода
- Пресмазка
- Подтверждение потока
- Режим заполнения трубы
- Режим ожидания
- Часы реального времени
- Защита паролем
- Защита от перегрузки
- Интеллектуальное логическое управление
- Мониторинг нижнего предела скорости
- Произвольно программируемые информационные, предупреждающие тексты и тексты оповещений

2.1.2 Энергосбережение

По сравнению с другими системами и технологиями управления, преобразователь частоты является энергетически оптимальной системой управления вентиляторами и насосами.

При использовании преобразователя частоты для управления расходом, снижение скорости насоса на 20 % ведет к сокращению потребления электроэнергии на 50 % в типовых применениях. На *Рисунок 2.1* показан пример сокращения потребления электроэнергии.



1 Энергосбережение

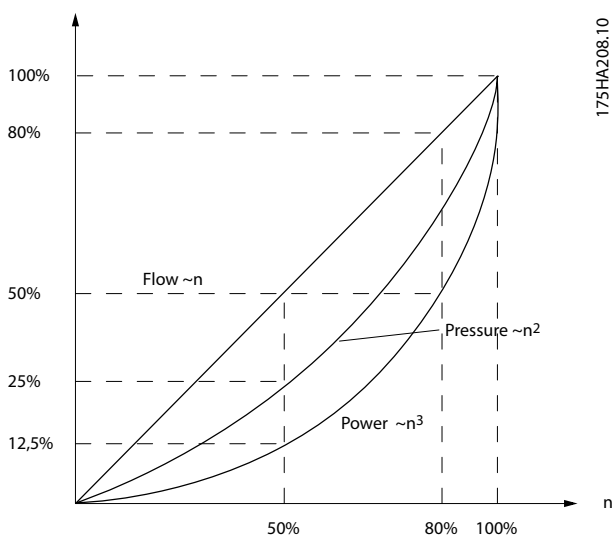
Рисунок 2.1 Пример: энергосбережение

2.1.3 Пример энергосбережения

Как показано на *Рисунок 2.2*, управление расходом осуществляется с помощью изменения скорости насоса (измеряемой в оборотах в минуту). При уменьшении скорости только на 20 % относительно номинальной скорости расход уменьшается также на 20 %. Это происходит потому, что расход прямо пропорционален скорости. В то же время, потребление электроэнергии снижается почти на 50 %.

Если система предназначена для обеспечения 100-процентного расхода лишь в течение нескольких дней в году, а в остальное время расход составляет менее 80 % от номинального, количество сэкономленной электроэнергии даже превышает 50 %.

На *Рисунок 2.2* показана зависимость расхода, давления и энергопотребления от скорости (об/мин) для центробежных насосов.



175HA208.10

Рисунок 2.2 Законы подобия для центробежных насосов

Расход : $\frac{Q_1}{Q_2} = \frac{n_1}{n_2}$

Давление : $\frac{H_1}{H_2} = \left(\frac{n_1}{n_2}\right)^2$

Мощность : $\frac{P_1}{P_2} = \left(\frac{n_1}{n_2}\right)^3$

Предполагается одинаковая эффективность во всем диапазоне скоростей.

Q = расход	P = мощность
Q ₁ = расход 1	P ₁ = мощность 1
Q ₂ = пониженный расход	P ₂ = пониженная мощность
H = давление	n = регулируемая скорость вращения
H ₁ = давление 1	n ₁ = скорость 1
H ₂ = пониженное давление	n ₂ = пониженная скорость вращения

Таблица 2.1 Законы подобия

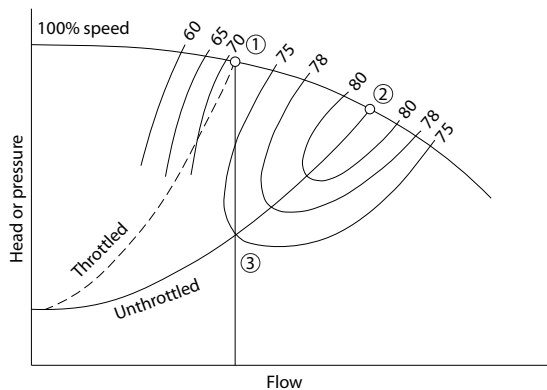
2.1.4 Управление при помощи клапанов и при помощи регулирования скорости для центробежных насосов

Управление при помощи клапана

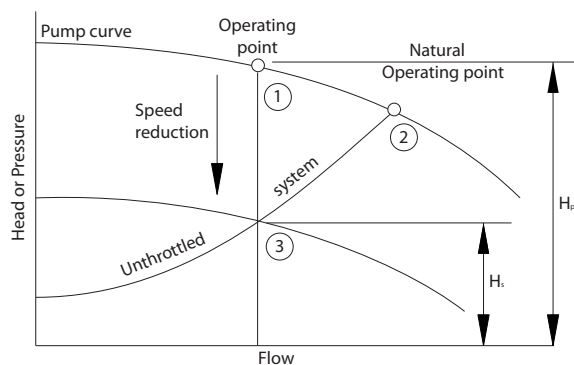
Так как потребности технологического процесса в системах подачи воды могут изменяться, необходимо соответствующим образом регулировать расход. Часто используются такие методы управления потоком, как дросселирование или рециркуляция с помощью клапанов.

Слишком сильно открытый циркуляционный клапан может привести к работе насоса в конце кривой насосных характеристик, с высоким расходом и низким напором. Такие условия не только вызывают потерю энергии в связи с высокой скоростью работы насоса, но и могут привести к кавитации, влекущей повреждение насоса.

При регулировке потока с помощью клапана увеличивается перепад давления на клапане (HP-HS). Это можно сравнить с одновременным нажатием на педаль газа и педаль тормоза с целью уменьшить скорость автомобиля. На *Рисунок 2.3* показано, что дросселирование заставляет кривую системы повернуть от точки (2) на кривой характеристик насоса к точке со значительно меньшим КПД (1).



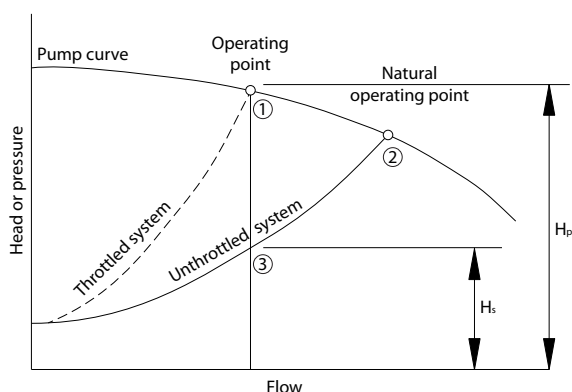
130BD890.10



130BD894.10

1	Рабочая точка при использовании дроссельного клапана
2	Естественная рабочая точка
3	Рабочая точка при регулировании скорости

Рисунок 2.4 Снижение расхода путем регулирования скорости

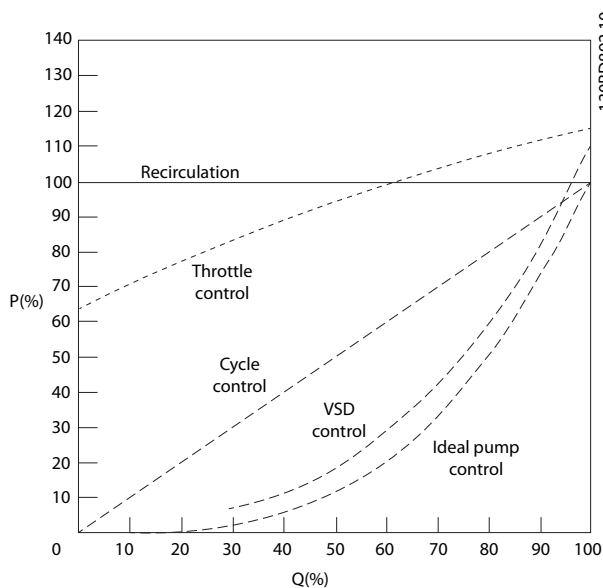


1	Рабочая точка при использовании дроссельного клапана
2	Естественная рабочая точка
3	Рабочая точка при регулировании скорости

Рисунок 2.3 Уменьшение расхода посредством управления клапаном (дросселирование)

Регулирование скорости

Тот же поток может регулироваться путем снижения скорости насоса, как показано на Рисунок 2.4. Снижение скорости уводит кривую насоса вниз. Рабочая точка является новой точкой пересечения кривой насоса и кривой системы (3). Энергосбережение может быть вычислено путем применения законов подобия, как описано в глава 2.1.3 Пример энергосбережения.



130BD892.10

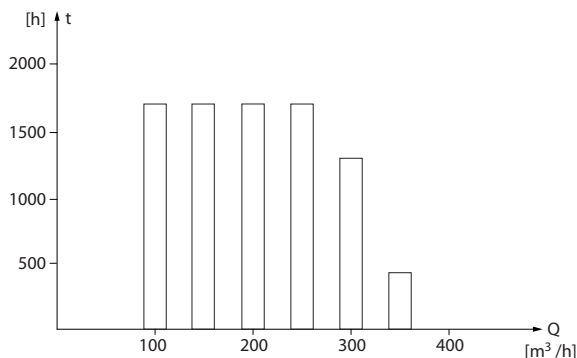
Рисунок 2.5 Сравнительные кривые регулирования потока

2.1.5 Пример расхода, изменяющегося в течение 1 года

Этот пример рассчитан на основании характеристик насоса, полученных из листа его технических данных, показанных в Рисунок 2.7.

Полученные результаты показывают, что при данном распределении расхода экономия за год превышает 50 %, см. Рисунок 2.6. Срок окупаемости зависит от стоимости одного киловатт-часа и стоимости преобразователя частоты. В этом примере срок окупаемости составляет

менее года, если сравнивать с вариантом, использующим клапаны и постоянную скорость.



175HA210.11

τ [ч]	Продолжительность расхода. См. также Таблица 2.2.
Q [м³/ч]	Расход

Рисунок 2.6 Распределение расхода в течение 1 года (длительность и объемы)

Расход	Распределение		Регулирование с помощью клапана		Управление с помощью преобразователя частоты	
	%	Продолжительность [ч]	Мощность [kW]	Потребление [kWh]	Мощность [kW]	Потребление [kWh]
[м³/ч]		[ч]	[kW]	[kWh]	[kW]	[kWh]
350	5	438	42,5 ¹⁾	18,615	42,5 ¹⁾	18,615
300	15	1314	38,5	50,589	29,0	38,106
250	20	1752	35,0	61,320	18,5	32,412
200	20	1752	31,5	55,188	11,5	20,148
150	20	1752	28,0	49,056	6,5	11,388
100	20	1752	23,0 ²⁾	40,296	3,5 ³⁾	6,132
Σ	100	8760	-	275,064	-	26,801

Таблица 2.2 Результат

- 1) Показания мощности в точке A1
- 2) Показания мощности в точке B1
- 3) Показания мощности в точке C1

2.1.6 Улучшенное управление

Использование преобразователя частоты для регулирования расхода или давления в системе дает более высокое качество управления.

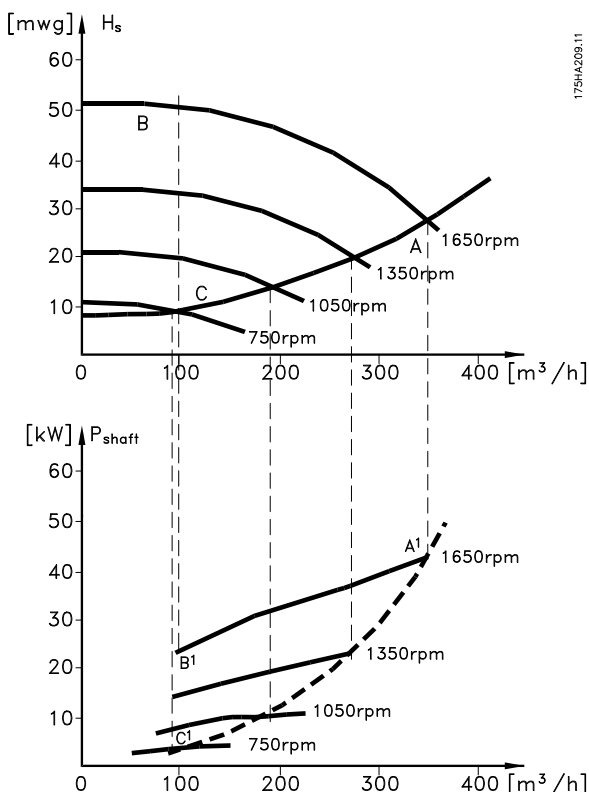
Преобразователь частоты может изменять скорость вращения вентилятора или насоса, обеспечивая плавное регулирование расхода и давления. Кроме того, преобразователь частоты способен быстро адаптировать скорость вращения вентилятора или насоса к новым значениям расхода или давления в системе.

Благодаря использованию встроенного ПИ-регулятора обеспечивается простое управление процессом (расходом, уровнем или давлением).

2.1.7 Пускатель типа «звезда/треугольник» или устройство плавного пуска

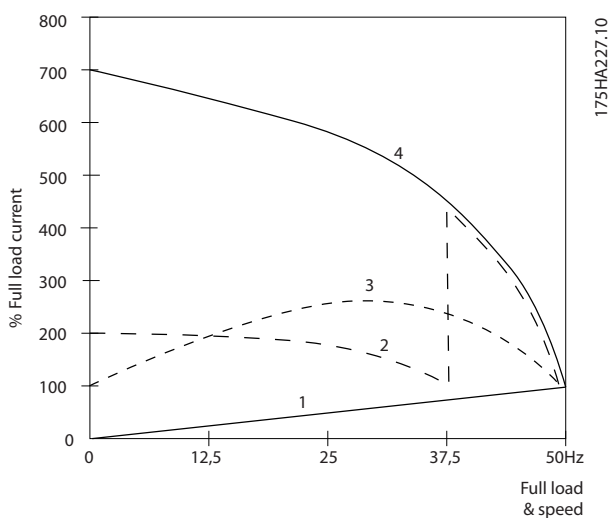
Для пуска мощных двигателей во многих странах используются устройства ограничения пускового тока. В более традиционных системах используется пускатель с переключением обмоток двигателя со звезды на треугольник или устройство плавного пуска. При использовании преобразователя частоты такие пускатели не требуются.

Как показано на рисунке Рисунок 2.8, преобразователь частоты не потребляет ток, превышающий номинальный.



175HA209.11

Рисунок 2.7 Потребление энергии для различных скоростей



1	VLT® AQUA Drive FC 202
2	Пускатель типа «звезда/треугольник»
3	Устройство плавного пуска
4	Пуск непосредственно от сети

Рисунок 2.8 Пусковой ток

2.2 Описание работы

Преобразователь частоты обеспечивает подачу из сети регулируемого количества переменного тока на двигатель для регулирования частоты вращения этого двигателя. Преобразователь частоты подает на двигатель ток переменной частоты и напряжения.

Преобразователь частоты можно поделить на четыре основных модуля:

- Выпрямитель
- Промежуточная цепь шины постоянного тока
- Инвертор
- Модуль управления и регулирования

На Рисунок 2.9 представлена блок-схема внутренних компонентов преобразователя частоты. Описание их функций см. в Таблица 2.3.

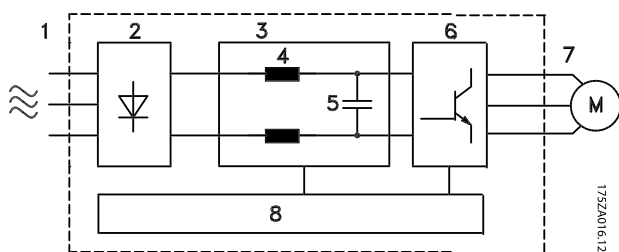


Рисунок 2.9 Блок-схема преобразователя частоты

Область	Название	Функции
1	Вход сетевого питания	<ul style="list-style-type: none"> • 3-фазное питание преобразователя частоты от сети переменного тока.
2	Выпрямитель	<ul style="list-style-type: none"> • Выпрямительный мост преобразовывает переменный ток на входе в постоянный ток для подачи питания на инвертор.
3	Шина постоянного тока	<ul style="list-style-type: none"> • Промежуточная цепь шины постоянного тока использует постоянный ток.
4	Реакторы постоянного тока	<ul style="list-style-type: none"> • Фильтруют напряжение промежуточной цепи постоянного тока. • Обеспечивают защиту от переходных процессов в сети. • Уменьшают эффективное значение тока. • Повышают коэффициент мощности, передаваемой обратно в сеть. • Уменьшают гармоники на входе переменного тока.
5	Конденсаторная батарея	<ul style="list-style-type: none"> • Сохраняет энергию постоянного тока. • Обеспечивает защиту от скачков при краткосрочной потере мощности.
6	Инвертор	<ul style="list-style-type: none"> • Преобразовывает постоянный ток в переменный ток на выходе с формой колебаний, регулируемой широтно-импульсной модуляцией (ШИМ), для управления электродвигателем.
7	Выходной сигнал на двигатель	<ul style="list-style-type: none"> • Регулируемое 3-фазное выходное питание на двигатель.
8	Управляющая схема	<ul style="list-style-type: none"> • Выполняет мониторинг входного питания, внутренней обработки, выходного тока и тока двигателя для обеспечения эффективности работы и управления. • Выполняет мониторинг и исполнение команд интерфейса пользователя и внешних команд. • Обеспечивает вывод состояния и контроль работы.

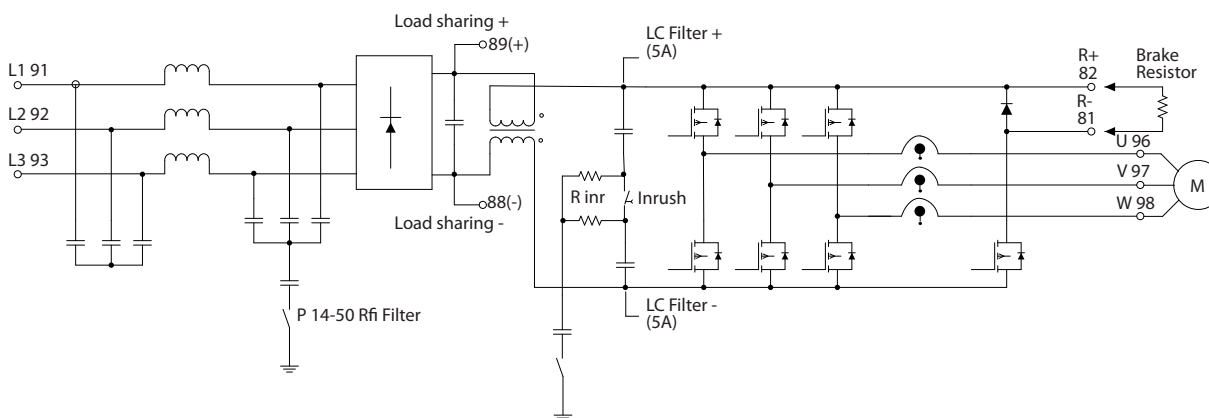
Таблица 2.3 Пояснения к Рисунок 2.9

1. Преобразователь частоты выпрямляет сетевое переменное напряжение, преобразуя его в постоянное напряжение.
2. Постоянное напряжение преобразуется в переменный ток с регулируемой амплитудой и частотой.

двигателей и неявнополюсных двигателей с постоянным магнитами.

Преобразователь частоты может использовать различные принципы управления двигателем, включая режим U/f для специальных двигателей и векторное управление напряжением (VVC⁺). Поведение при коротком замыкании преобразователя частоты зависит от трех преобразователей тока в фазах двигателя.

Преобразователь частоты подает на двигатель изменяющиеся напряжение/ток и частоту, благодаря чему обеспечивается плавное регулирование скорости вращения стандартных трехфазных асинхронных



130BA193.14

Рисунок 2.10 Структура преобразователя частоты

2.3 Последовательность работы

2.3.1 Секция выпрямителя

Когда сетевое питание подается на преобразователь частоты, оно проходит через входные клеммы (L1, L2 и L3) и разъединитель и/или дополнительное устройство фильтрации ВЧ-помех, в зависимости от конфигурации.

2.3.2 Промежуточная секция

Пройдя через секцию выпрямителя, напряжение поступает на промежуточную секцию. Выпрямленное напряжение сглаживается в контуре синусоидного фильтра, состоящем из катушки индуктивности шины постоянного тока и батареи конденсаторов шины постоянного тока.

Катушка индуктивности шины постоянного тока обеспечивает продольное полное сопротивление к изменению тока. Это способствует процессу фильтрации и снижает гармонические искажения на форме входного сигнала переменного тока, свойственные цепи выпрямителя.

2.3.3 Секция инвертора

В секции инвертора, после получения команды вращения и задания скорости, IGBT начинают переключение для создания выходной формы сигнала. Сигнал этой формы, сформированный по принципу PWM VVC⁺ Danfoss в плате управления, обеспечивает оптимальные характеристики и минимум потерь в двигателе.

2.3.4 Дополнительное устройство торможения

Для преобразователей частоты с динамическим торможением используется тормозной IGBT с клеммами 81(R-) и 82(R+) для подключения внешнего тормозного резистора.

Функция торможения IGBT служит для ограничения напряжения в промежуточной цепи, когда превышено максимальное напряжение. Это осуществляется посредством коммутации внешнего резистора на шине постоянного тока, чтобы снять избыточное напряжение постоянного тока в конденсаторах шины.

Внешнее расположение тормозного резистора имеет то преимущество, что резистор можно выбрать в зависимости от потребностей применения; при этом энергия резистора рассеивается за пределы панели управления, что защищает преобразователь от перегрева при перегрузке тормозного резистора.

На плате управления образуется сигнал драйвера затвора тормозного IGBT, который через силовую плату и плату драйверов поступает в тормозной IGBT. Кроме того, плата питания и плата управления контролируют соединение тормозного IGBT с тормозным резистором, предотвращая возможность коротких замыканий и перегрузок. Технические характеристики предварительных предохранителей см. в *глава 7.1 Электрические характеристики*. См. также *глава 7.7 Предохранители и автоматические выключатели*.

2.3.5 Разделение нагрузки

В устройствах со встроенным разделением нагрузки есть клеммы 89 (+) и 88 (-) постоянного тока. В преобразователе частоты эти клеммы подключены к шине постоянного тока перед реактором цепи постоянного тока и конденсаторами шины.

За дополнительной информацией обращайтесь в Danfoss.

При подключении клемм с разделением нагрузки существуют две конфигурации.

1. При первом способе, клеммы используются для подключения цепей шины постоянного тока от разных преобразователей частоты. Это позволяет блоку, находящемуся в регенеративном режиме, передавать свое излишнее напряжение на шину другому блоку, который приводит двигатель. Разделение нагрузки этим способом может снизить потребность во внешних динамических тормозных резисторах, а также способствует экономии энергии. Таким образом можно

соединить неограниченное число преобразователей частоты, однако у всех преобразователей должно быть одно и то же номинальное напряжение. Кроме того, в зависимости от мощности и числа устройств может потребоваться установка в цепи постоянного тока реакторов постоянного тока и плавких предохранителей постоянного тока, а в сети — реакторов переменного тока. Использование этой конфигурации требует учета различных специальных факторов. Обратитесь за помощью к Danfoss.

2. Во второй конфигурации преобразователь частоты питается исключительно от источника постоянного тока. Для нее нужны:
 - 2a источник постоянного тока.
 - 2b способ постепенной подачи напряжения на шину постоянного тока при включении.

Использование такой конфигурации требует учета различных специальных факторов. Обратитесь за помощью к Danfoss.

2.4 Структуры управления

2.4.1 Разомкнутый контур структуры управления

При работе в режиме с разомкнутым контуром преобразователь частоты может управляться вручную с панели местного управления (LCP) или дистанционно через аналоговые/цифровые входы или по последовательной шине.

В конфигурации, отображенной на *Рисунок 2.11*, преобразователь частоты работает в режиме с разомкнутым контуром. Он принимает входные сигналы как от LCP (*Ручной режим*), так и сигналы от удаленного источника (*Автоматический режим*). Сигнал (задание скорости) принимается и модифицируется в соответствии с запрограммированными минимальным и максимальным пределами скорости двигателя (в об/мин и Гц), временем ускорения и замедления, направлением

вращения двигателя. Затем задание передается далее для управления двигателем.

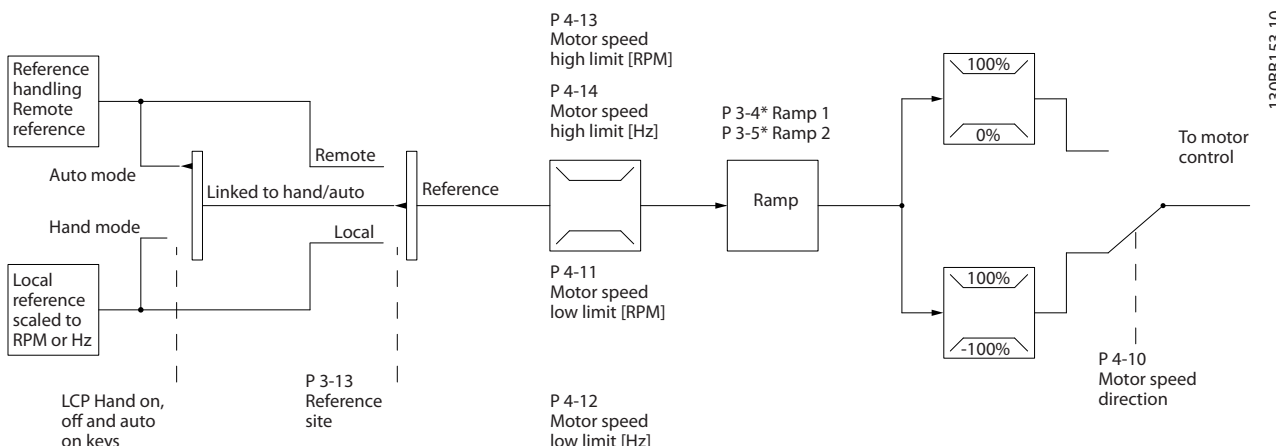


Рисунок 2.11 Блок-схема режима без обратной связи

2.4.2 Замкнутый контур структуры управления

В режиме замкнутого контура внутренний ПИД-регулятор позволяет преобразователю частоты обрабатывать системные задания и сигналы обратной связи и действовать в качестве независимого устройства управления. Преобразователь может выдавать сообщения о состоянии и аварийные

сообщения (а также реализовывать функции с помощью ряда других программируемых опций) для внешнего мониторинга системы в ходе независимой работы по схеме замкнутого контура.

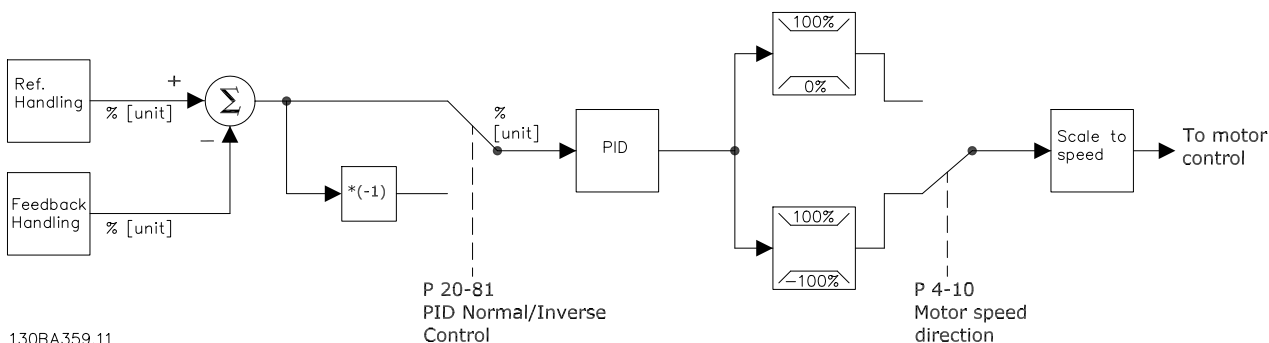


Рисунок 2.12 Блок-схема регулятора с замкнутым контуром

Рассмотрим, например, насосную систему, в которой скорость насоса регулируется таким образом, чтобы статическое давление в трубопроводе оставалось постоянным (см. Рисунок 2.12). Преобразователь частоты получает сигнал обратной связи от датчика, установленного в системе. Сигнал обратной связи сравнивается с величиной задания уставки и определяет рассогласование (ошибку) между этими сигналами, если таковое существует. После этого привод изменяет скорость двигателя, чтобы устранить рассогласование.

Заданное значение статического давления является сигналом задания для преобразователя частоты. Датчик давления измеряет текущее статическое давление в трубопроводе и подает измеренное значение на преобразователь частоты в качестве сигнала обратной связи. Если сигнал обратной связи больше задания уставки, преобразователь частоты замедляет вращение, снижая давление. Аналогично, если давление в трубопроводе ниже задания уставки, преобразователь частоты увеличивает скорость, увеличивая давление, создаваемое насосом.

Хотя значения по умолчанию для преобразователя частоты в замкнутом контуре обычно обеспечивают удовлетворительные рабочие характеристики, управление системой часто удается оптимизировать настройкой некоторых параметров ПИД-управления. Для выполнения этой оптимизации используется функция *автоматической настройки*.

Среди других программируемых функций:

- Инверсное регулирование — скорость двигателя повышается при высоком сигнале обратной связи.
- Пусковая частота позволяет системе быстро достичь рабочего состояния, прежде чем управление будет передано ПИД-регулятору.
- Встроенный фильтр нижних частот — снижает помехи в сигнале обратной связи.

2.4.3 Местное (Hand On) и дистанционное (Auto On) управление

Преобразователь частоты может управляться вручную с LCP или дистанционно через аналоговые и цифровые входы или по последовательной шине.

Активное задание и режим конфигурирования

Активным может быть местное или дистанционное задание. По умолчанию используется дистанционное задание.

- Чтобы использовать местное задание, установите *Ручной режим*. Чтобы установить *Ручной режим*, настройте значения параметров в группе параметров 0-4* *Клавиатура LCP*. Дополнительную информацию см. в *руководстве по программированию*.
- Чтобы использовать дистанционное задание, установите *Автоматический режим*, который является режимом по умолчанию. В *Автоматическом режиме* можно управлять преобразователем частоты с помощью цифровых входов и по различным последовательным каналам связи (RS485, USB или по дополнительной периферийной шине).
- На *Рисунок 2.13* показан режим конфигурирования в результате выбора активного задания, местного или дистанционного.
- На *Рисунок 2.14* показан ручной режим конфигурирования для местного задания.

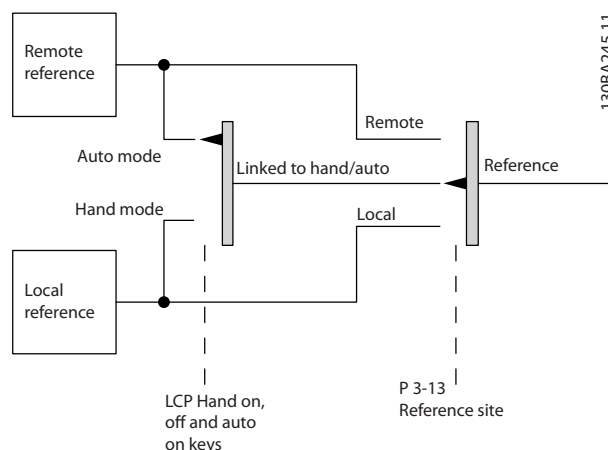


Рисунок 2.13 Активное задание

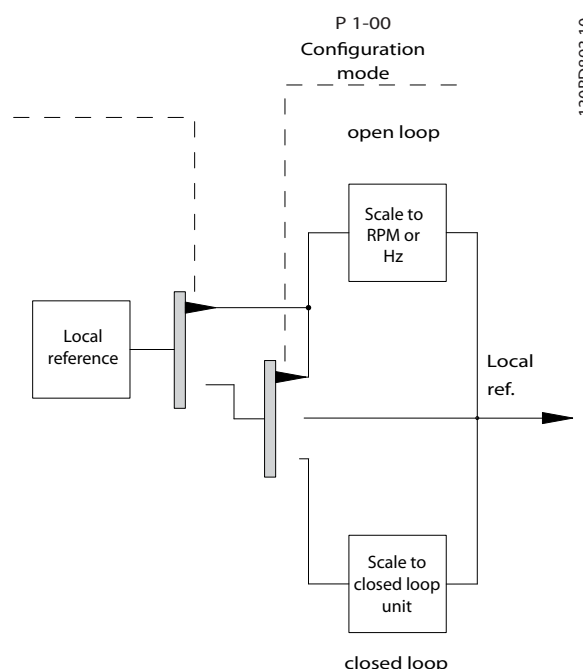


Рисунок 2.14 Режим конфигурирования

Принцип управления применением

И дистанционное задание, и местное задание активны в любое время. Оба задания не могут быть активны одновременно. Принцип прикладного управления (т. е. разомкнутый контур или замкнутый контур) устанавливается в 1-00 *Режим конфигурирования*, как показано в *Таблица 2.4*.

Если включено местное задание, установите принцип прикладного управления в 1-05 *Конфиг. режима местного упр.*.

Место задания устанавливается в 3-13 *Место задания*, как показано в *Таблица 2.4*.

Дополнительную информацию см. в *Руководстве по программированию*.

Кнопки [Hand On] (Ручной пуск) и [Auto On] (Автоматический пуск) на LCP	Место задания 3-13 Место задания	Активное задание
Hand (Ручной)	Связанное Ручн/Авто	Местное
Hand (Ручной) ⇒ Off (Выкл.)	Связанное Ручн/Авто	Местное
Auto (Авто)	Связанное Ручн/Авто	Дистанционное
Auto (Авто) ⇒ Off (Выкл.)	Связанное Ручн/Авто	Дистанционное
Все кнопки	Местное	Местное
Все кнопки	Дистанционное	Дистанционное

Таблица 2.4 Конфигурации с местным и дистанционным заданием

2.4.4 Формирование задания

Формирование задания применимо как при управлении в режиме разомкнутого контура, так и в режиме замкнутого контура.

Внутренние и внешние задания

В преобразователе частоты может программироваться до 8 предустановленных заданий. Активное внутреннее предустановленное задание можно выбрать извне с помощью цифровых входов или по шине последовательной связи.

Также на преобразователь может подаваться внешнее задание, чаще всего через аналоговый управляющий вход. Результирующее внешнее задание образуется суммированием всех источников задания и задания по шине. В качестве активного задания можно выбрать внешнее задание, предустановленное задание, уставку, или сумму этих 3 заданий. Это задание можно масштабировать.

Масштабированное задание вычисляется следующим образом:

$$\text{Задание} = X + X \times \left(\frac{Y}{100} \right)$$

Где: X — внешнее задание, предустановленное задание или сумма этих заданий, а Y —

3-14 *Предустановл.относительное задание* в [%].

Если значение Y, 3-14 *Предустановл.относительное задание*, установлено равным 0 %, функция масштабирования на задание действовать не будет.

Дистанционное задание

Дистанционное задание содержит следующие элементы (см. *Рисунок 2.15*).

- Предустановленные задания
- Внешние задания:
 - Аналоговые входы
 - Частотно-импульсные входы
 - Входы цифрового потенциометра
 - Задания шины последовательной связи
- Предустановленное относительное задание
- Уставка, управляемая обратной связью

2

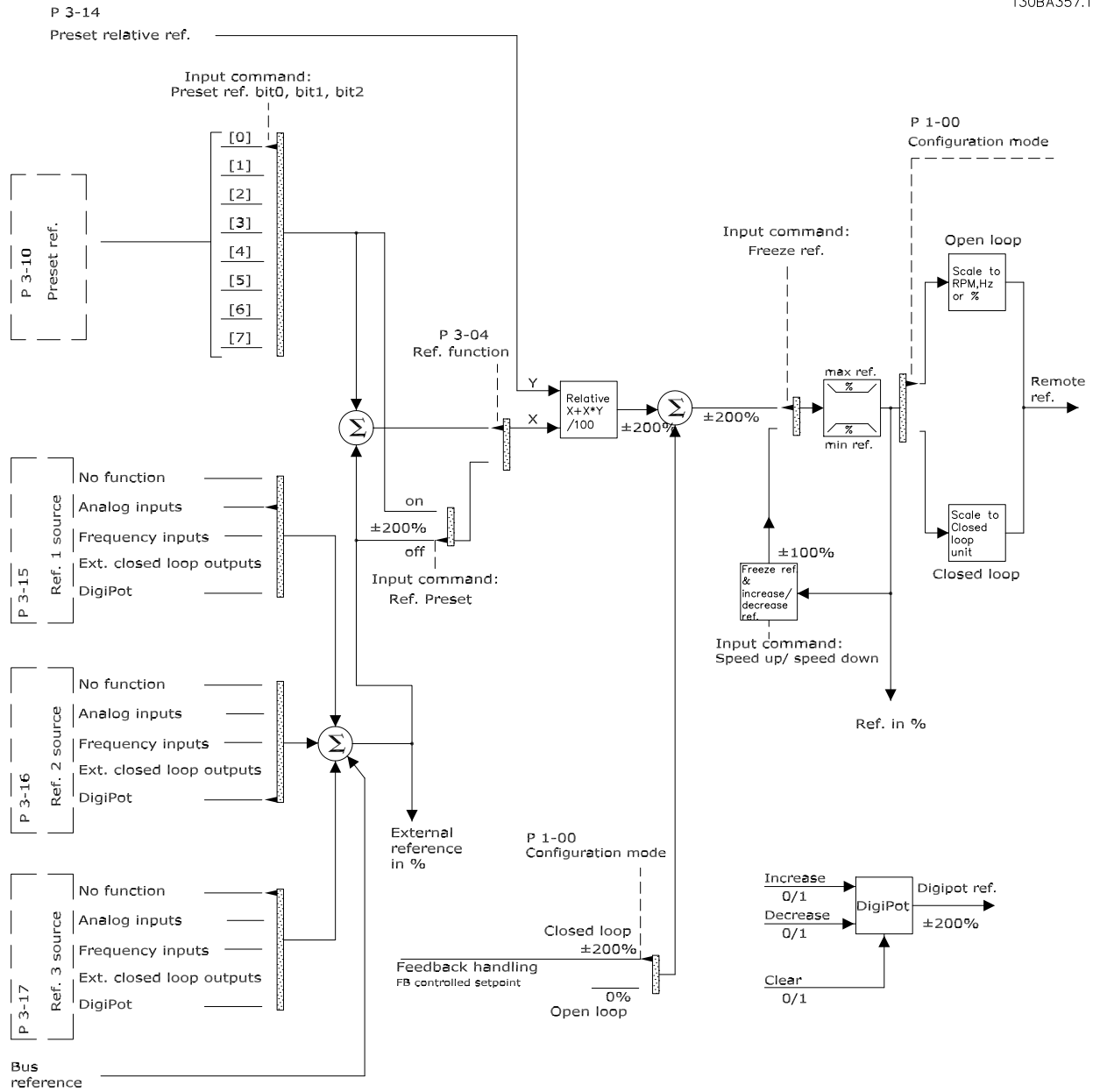


Рисунок 2.15 Блок-схема обработки дистанционного задания

2.4.5 Формирование обратной связи

Функцию формирования сигнала обратной связи можно конфигурировать таким образом, чтобы она работала с приложениями, требующими усовершенствованного управления, например с несколькими уставками и несколькими типами обратной связи (см. *Рисунок 2.16*). Обычно используются три типа управления:

Одна зона, одна уставка

Этот тип управления является базовым при конфигурации обратной связи. Уставка 1 прибавляется к любому другому заданию (если оно имеется) и выбирается сигнал обратной связи.

Несколько зон, одна уставка

При этом типе управления используется 2 или 3 датчика обратной связи, но только одна уставка. Сигналы обратной связи могут складываться, вычитаться или усредняться. Кроме того, может использоваться максимальное или минимальное значение. В этой конфигурации используется только уставка 1.

Несколько зон, уставка/обратная связь

Скоростью преобразователя частоты управляет пара уставка/сигнал обратной связи с наибольшей разностью. Максимум стремится поддерживать все зоны на уровне или ниже соответствующих уставок, а минимум — на уровне или выше соответствующих уставок.

Пример

Применение с 2 зонами, 2 уставками. Уставка зоны 1 равна 15 бар, а сигнал обратной связи равен 5,5 бар. Уставка зоны 2 равна 4,4 бар, а сигнал обратной связи эквивалентен 4,6 бар. Если выбран максимум, на ПИД-регуляторе устанавливаются уставка и сигнал обратной связи зоны 1, поскольку она имеет меньшую разность (сигнал обратной связи больше уставки, т. е. разность отрицательная). Если выбран минимум, на ПИД-регуляторе устанавливаются уставка и сигнал обратной связи зоны 2, поскольку она имеет большую разность (сигнал обратной связи меньше уставки, т. е. разность положительная).

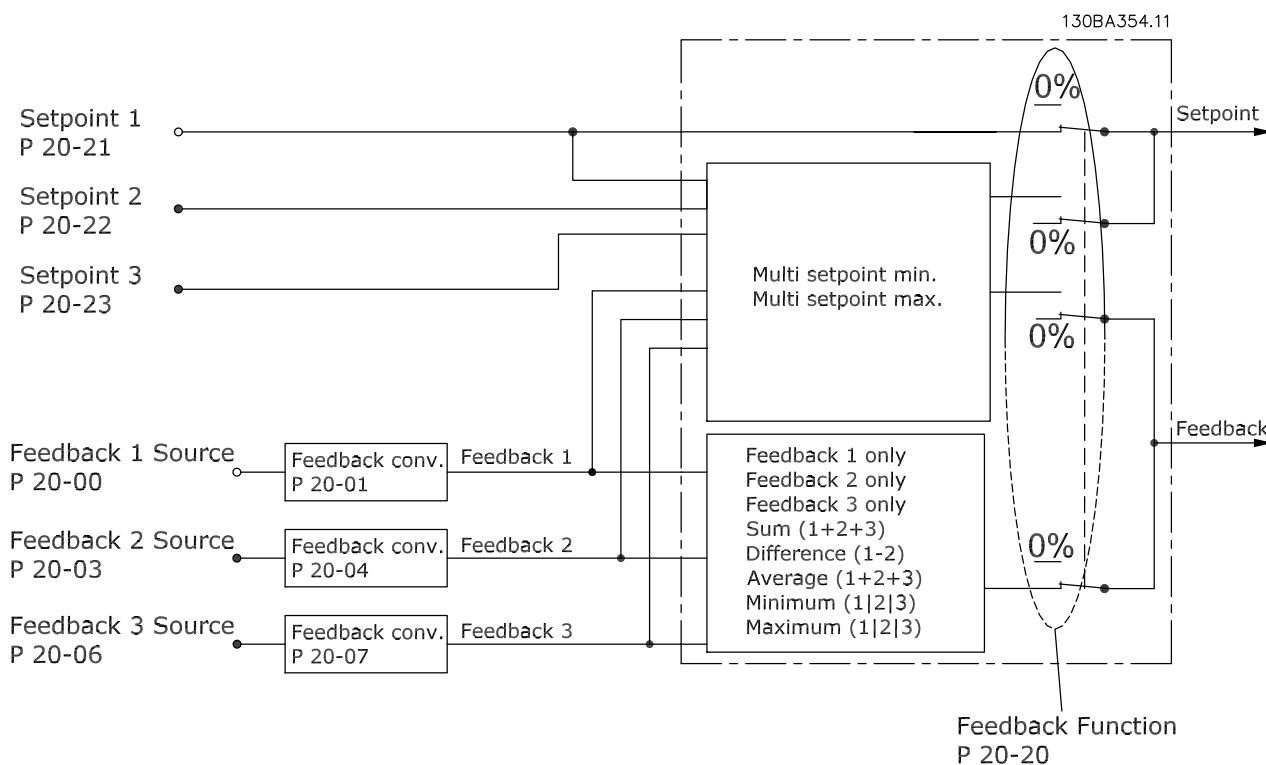
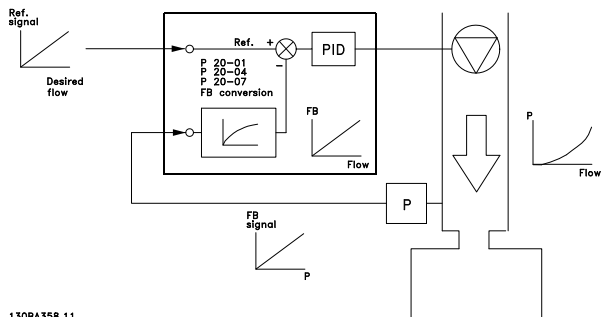


Рисунок 2.16 Блок-схема обработки сигнала обратной связи

Преобразование обратной связи

В некоторых применениях полезно использовать преобразование сигнала обратной связи. Один из примеров — использование сигнала давления для формирования сигнала обратной связи по расходу. Поскольку квадратный корень из давления пропорционален расходу, квадратный корень из сигнала давления дает величину, пропорциональную расходу, см. *Рисунок 2.17*.



130BA358.11

Рисунок 2.17 Преобразование обратной связи

2.5 Автоматические рабочие функции

Автоматические рабочие функции активны сразу после включения преобразователя частоты. Большинство из них не требуют программирования или настройки. Учет наличия этих функций может помочь при оптимизации конструкции системы, а также, возможно, исключить введение избыточных компонентов или функционала.

Более подробное описание любых требуемых настроек, в частности параметров двигателя, см. в *Руководстве по программированию*.

В преобразователе частоты имеется ряд встроенных защитных функций, которые защищают сам преобразователь и приводимый им двигатель.

2.5.1 Защита от короткого замыкания

Двигатель (межфазное)

Преобразователь частоты имеет защиту от короткого замыкания на стороне двигателя, основанную на измерении тока в каждой из трех фаз двигателя или в цепи постоянного тока. Короткое замыкание между двумя выходными фазами приводит к перегрузке инвертора по току. Инвертор отключается, когда ток короткого замыкания превышает допустимое значение (аварийный сигнал 16, отключение с блокировкой).

Сторона сети

Правильно работающий преобразователь частоты ограничивает ток, который он потребляет из источника питания. Тем не менее, для защиты на случай поломки компонента внутри преобразователя частоты (неисправность первой категории) рекомендуется

использовать предохранители и/или автоматические выключатели со стороны питания. Дополнительную информацию см. в *глава 7.7 Предохранители и автоматические выключатели*.

УВЕДОМЛЕНИЕ

Для обеспечения соответствия IEC 60364 (CE) и NEC 2009 (UL) обязательно требуется использовать предохранители и/или автоматические выключатели.

Тормозной резистор

Преобразователь частоты защищен от короткого замыкания в тормозном резисторе.

Разделение нагрузки

Для защиты шины постоянного тока от коротких замыканий, а преобразователей частоты — от перегрузки, установите предохранители постоянного тока последовательно на клеммах разделения нагрузки всех подключенных блоков. Дополнительную информацию см. в *глава 2.3.5 Разделение нагрузки*.

2.5.2 Защита от превышения напряжения

Превышение напряжения, создаваемое двигателем

Напряжение в промежуточной цепи увеличивается, когда двигатель переходит в генераторный режим. Это происходит в следующих случаях.

- Нагрузка раскручивает двигатель (при постоянной выходной частоте преобразователя), например нагрузка отдает энергию двигателю.
- В процессе замедления (уменьшения скорости) при большом моменте инерции, низком трении и слишком мало времени для замедления, что недостаточно для рассеивания энергии в виде потерь в преобразователе частоты, двигателе и установке.
- Неверная настройка компенсации скольжения может привести к повышению напряжения в цепи постоянного тока.
- Противо-ЭДС при работе двигателя с постоянными магнитами. При выбеге на больших оборотах противо-ЭДС от двигателя с постоянными магнитами потенциально может превысить максимально допустимое напряжение преобразователя частоты, что может стать причиной поломки. Чтобы предотвратить это, значение *4-19 Макс. выходная частота* автоматически ограничивается исходя из результатов внутреннего расчета, основанного на значениях *1-40 Противо-ЭДС при 1000 об/мин*, *1-25 Номинальная скорость двигателя* и *1-39 Число полюсов двигателя*.

УВЕДОМЛЕНИЕ

Во избежание разгона двигателя до слишком больших скоростей (например, вследствие чрезмерного самовращения или неконтролируемого расхода воды) необходимо оснастить преобразователь частоты тормозным резистором.

Контроль перенапряжения может осуществляться с помощью функции торможения (2-10 *Функция торможения*) и/или с помощью функции контроля перенапряжения (2-17 *Контроль перенапряжения*).

Контроль перенапряжения (OVC)

Режим контроля перенапряжения (OVC) уменьшает опасность отключения преобразователя частоты при перенапряжении в цепи постоянного тока. Это достигается автоматическим увеличением длительности замедления.

УВЕДОМЛЕНИЕ

Функцию OVC можно активировать для двигателей с постоянными магнитами (PM VVC⁺).

Функции торможения

Подключите тормозной резистор для рассеяния избыточной энергии торможения. Подключение тормозного резистора предотвращает возникновение слишком высокого напряжения в цепи постоянного тока в процессе торможения.

Для улучшения торможения без использования тормозных резисторов может быть выбран режим торможения переменным током. Эта функция управляет перемагничиванием двигателя при работе в режиме генератора, что позволяет выработать дополнительную энергию. Эта функция позволяет улучшить контроль перенапряжения. Повышение электропотерь в двигателе позволяет функции OVC повысить крутящий момент торможения без превышения предела напряжения.

УВЕДОМЛЕНИЕ

Режим торможения переменным током не так эффективен, как динамическое резистивное торможение.

2.5.3 Обнаружение обрыва фазы двигателя

Функция обнаружения обрыва фазы двигателя (4-58 *Функция при обрыве фазы двигателя*) включена по умолчанию, чтобы предотвратить повреждение двигателя в случае обрыва фазы двигателя. Настройка по умолчанию — 1000 мс, но ее можно изменить, чтобы ускорить обнаружение.

2.5.4 Обнаружение асимметрии фаз сети

Работа при значительной асимметрии сети снижает срок службы двигателя. Условия работы считаются жесткими, если двигатель постоянно работает при нагрузке, близкой к номинальной. По умолчанию, в случае асимметрии сети происходит отключение преобразователя частоты (14-12 *Функция при асимметрии сети*).

2.5.5 Коммутация на выходе

Допускается добавление переключателя на выходе между двигателем и преобразователем частоты. Может появиться сообщение о неисправности. Для подхвата вращающегося электродвигателя включите функцию подхвата.

2.5.6 Защита от перегрузки**Предел крутящего момента**

Функция предела крутящего момента защищает двигатель от перегрузки независимо от скорости вращения. Предел крутящего момента устанавливается в параметре 4-16 *Двигательн.режим с огранич. момента* или 4-17 *Генераторн.режим с огранич.момента*, а время до подачи предупреждения о превышении крутящего момента устанавливается в 14-25 *Задержка отключ.при пред. моменте*.

Предел по току

Предел по току регулируется в 4-18 *Предел по току*.

Предел скорости

Определите верхний и нижний пределы диапазона рабочих скоростей с помощью следующих параметров:

- 4-11 *Нижн.предел скор.двигателя[об/мин]* или
- 4-12 *Нижний предел скорости двигателя [Гц]* и 4-13 *Верхн.предел скор.двигателя [об/мин]* или
- 4-14 *Motor Speed High Limit [Hz]*

Например, рабочую скорость можно определить как диапазон от 30 до 50/60 Гц..

Параметр 4-19 *Макс. выходная частота* ограничивает максимальную выходную скорость, которую может обеспечить преобразователь частоты.

ЭТР

ЭТР — это электронная функция, которая на основе внутренних измерений имитирует биметаллическое реле. Характеристика представлена на *Рисунок 2.18*.

Предел напряжения

При достижении аппаратно заданного уровня напряжения преобразователь частоты отключается для защиты транзисторов и конденсаторов цепи постоянного тока.

Перегрев

Преобразователь частоты содержит встроенные датчики температуры и немедленно реагирует на критические значения в соответствии с аппаратно закодированными пределами.

2.5.7 Автоматическое снижение номинальных параметров

Преобразователь частоты непрерывно проверяет критические уровни:

- Высокую температуру на плате управления или радиаторе
- Высокую нагрузку на двигатель
- Повышенное напряжение в цепи постоянного тока
- Нижний предел скорости

При обнаружении критического уровня преобразователь частоты регулирует частоту коммутации. При критически высоких внутренних температурах и низкой скорости двигателя преобразователи частоты также могут принудительно переключить метод коммутации с PWM на SFAVM.

УВЕДОМЛЕНИЕ

Автоматическое снижение номинальных характеристик происходит иначе, когда для параметра 14-55 *Выходной фильтр* указано значение [2] *Синусоид. фильтр, фиксиров.*

2.5.8 Автоматическая оптимизация энергопотребления

В режиме автоматической оптимизации энергопотребления (АОЭ) преобразователь частоты непрерывно отслеживает нагрузку на двигатель и регулирует выходное напряжение для достижения максимальной эффективности. При небольшой нагрузке напряжение понижается и ток двигателя становится минимальным. КПД двигателя повышается, нагрев уменьшается, двигатель работает тише. Выбирать кривую В/Гц не требуется, так как преобразователь частоты автоматически регулирует напряжение двигателя.

2.5.9 Автоматическая модуляция частоты коммутации

Преобразователь частоты генерирует короткие электрические импульсы и формирует волну переменного тока. Скорость, с которой проходят эти импульсы, называется частотой коммутации. Низкая

частота коммутации (малая периодичность импульсов) вызывает шум в двигателе, поэтому предпочтительно использование более высокой частоты коммутации. Однако высокая частота коммутации приводит к нагреву преобразователя частоты, который может ограничить ток, подаваемый на двигатель.

Автоматическая модуляция частоты коммутации автоматически регулирует эти характеристики, обеспечивая максимально возможную частоту коммутации без перегрева преобразователя частоты. Благодаря регулируемой высокой частоте коммутации частоте шум от работы двигателя при низких скоростях уменьшается (в этих режимах уменьшение слышимого шума наиболее важно), в то же время при необходимости на двигатель выдается полная выходная мощность.

2.5.10 Снижение номинальных параметров при высокой частоте коммутации

Преобразователь частоты рассчитан на непрерывную работу при полной нагрузке с частотами коммутации от 3,0 до 4,5 кГц (этот диапазон частот зависит от типоразмера по мощности). Частота коммутации, превышающая максимально допустимые значения этого диапазона, приводит к повышенному теплообразованию в преобразователе частоты и требует понижения выходного тока.

В преобразователе частоты реализована автоматическая функция управления частотой коммутации в зависимости от нагрузки. Эта функция обеспечивает преимущество подачи на двигатель настолько высокой частоты коммутации, насколько это допускается нагрузкой.

2.5.11 Автоматическое снижение номинальных параметров при избыточной температуре

Автоматическое снижение номинальных параметров при избыточной температуре действует с целью предотвращения отключения преобразователя частоты при высокой температуре. Внутренние датчики температуры определяют условия работы, защищая силовые компоненты от перегрева. Преобразователь может автоматически снижать частоту коммутации для поддержания рабочей температуры в безопасных пределах. После снижения частоты коммутации преобразователь также может снизить выходную частоту и ток даже на 30 %, чтобы избежать отключения от перегрева.

2.5.12 Автоматическое изменение скорости

Двигатель, который пытается разогнать нагрузку слишком быстро для доступного тока, может привести к срабатыванию защиты преобразователя. То же самое верно и для слишком быстрого замедления. Автоматическое линейное управление разгоном и торможением защищает от таких ситуаций, продлевая время изменения скорости (или, наоборот, замедления) вращения двигателя в соответствии с доступным током.

2.5.13 Контур ограничения тока

Если допустимая нагрузка по току превышает допустимую при нормальном функционировании преобразователя частоты (из-за заниженного размера преобразователя или двигателя), в ограничителе тока снижается выходная частота для замедления двигателя и снижения нагрузки. Доступен регулируемый таймер, который позволяет ограничить длительность работы в этом режиме 60 секундами или менее. По умолчанию задано заводское ограничение в 110 % от номинального тока двигателя, чтобы минимизировать перегрузки от чрезмерного тока.

2.5.14 Характеристики при колебаниях мощности

Преобразователь частоты выдерживает перепады в сети, такие как:

- переходные процессы;
- моментальное отключение;
- кратковременные падения напряжения;
- броски напряжения.

Преобразователь частоты автоматически компенсирует отклонения входных напряжений на $\pm 10\%$ от номинала, обеспечивая полные номинальные мощность и крутящий момент двигателя. Если выбран автоматический перезапуск, после временной потери напряжения преобразователь частоты автоматически включается. При подхвате вращающегося двигателя преобразователь частоты синхронизируется с вращением двигателя перед включением.

2.5.15 Плавный пуск двигателя

Преобразователь частоты подает на двигатель величину тока, необходимую для преодоления инерции нагрузки и раскрутки двигателя до нужной скорости. При этом на неподвижный или медленно вращающийся двигатель не подается полное напряжение электросети, что привело бы к высокому выделению тепла и большому току. Такая встроенная функция плавного пуска снижает

тепловую нагрузку и механические напряжения, продлевает срок службы двигателя и обеспечивает более тихую работу системы.

2.5.16 Подавление резонанса

Высокочастотный резонанс в двигателе можно устранить путем демпфирования резонанса. Доступны автоматическое демпфирование и демпфирование выбранной вручную частоты.

2.5.17 Вентиляторы с управлением по температуре

Внутренние вентиляторы охлаждения управляются по температуре, определяемой датчиками в преобразователе частоты. При работе с низкой нагрузкой, в режиме ожидания или резерва охлаждающие вентиляторы часто не вращаются. Это уменьшает шум, повышает эффективность и продлевает срок службы вентилятора.

2.5.18 Соответствие требованиям ЭМС

Электромагнитные помехи или радиочастотные помехи (в случае частот радиодиапазона) — это помехи, которые могут повлиять на работу электрических цепей в связи с электромагнитной индукцией или электромагнитным излучением из внешнего источника. Преобразователь частоты рассчитан на выполнение требований к стандарту по ЭМС изделий для двигателей IEC 61800-3, а также требований европейского стандарта EN 55011. Чтобы обеспечить соответствие требованиям к защите от излучений стандарта EN 55011 кабель подключения двигателя должен быть экранирован и надлежащим образом заделан. Подробнее о характеристиках ЭМС см. *глава 3.2.2 Результаты испытаний ЭМС*.

2.5.19 Измерение тока на всех трех фазах двигателя

Выходной ток на двигатель непрерывно измеряется по всем 3 фазам для защиты преобразователя частоты и электродвигателя от короткого замыкания, замыканий на землю и потери фазы. Короткое замыкание выхода на землю отслеживается в постоянном режиме. При потере фазы электродвигателя преобразователь частоты немедленно останавливается и выдает сообщение о том, какая фаза потеряна.

2.5.20 Гальваническая развязка клемм управления

Такая изоляция соответствует жестким требованиям PELV (защитное сверхнизкое напряжение) к изоляции. Это означает, что схемы контроллера полностью защищены от входных токов. Для клемм выходных реле требуется отдельное заземление. Такая изоляция соответствует жестким требованиям PELV (защитное сверхнизкое напряжение) к изоляции.

Гальваническая развязка обеспечивается следующими компонентами:

- Источник питания, включая развязку сигналов.
- Плата драйверов для IGBT, запускающие трансформаторы и оптопары.
- Датчики выходного тока на эффекте Холла.

2.6 Функции для пользовательских применений

Для улучшения характеристик системы в преобразователе частоты наиболее часто программируются функции для пользовательских применений. Они требуют лишь минимального программирования или настройки. Учет наличия этих функций может помочь при оптимизации проекта системы, а также, возможно, исключить введение избыточных компонентов или функционала. Подробные инструкции по включению этих функций см. в *руководстве по программированию*.

2.6.1 Автоматическая адаптация двигателя

Автоматическая адаптация двигателя (ААД) представляет собой автоматическую процедуру, в ходе которой измеряются электрические характеристики двигателя. В ходе ААД строится точная модель электронных процессов в двигателе. Это позволяет преобразователю частоты рассчитать оптимальные производительность и КПД для двигателя. Выполнение процедуры ААД также максимизирует эффект функции автоматической оптимизации энергии в преобразователе частоты. ААД выполняется без вращения двигателя и без отсоединения двигателя от нагрузки.

2.6.2 Тепловая защита двигателя

Тепловая защита двигателя может быть обеспечена тремя способами.

- Через непосредственное измерение температуры с помощью одного из следующих приборов:

- датчик РТС на обмотках двигателя, подключенный к стандартному аналоговому или цифровому входу.
- РТ100 или РТ1000 в обмотках двигателя и подшипниках двигателя, подключенный к плате VLT® Sensor Input MCB 114
- вход от термистора РТС на плате термисторов VLT® PTC Thermistor Card MCB 112 (соответствует требованиям АТЕХ)

- С помощью механического термовыключателя (типа Klixon) на цифровом входе.
- Посредством встроенного электронного теплового реле (ЭТР) для асинхронных двигателей.

ЭТР вычисляет температуру двигателя с помощью измерения тока, частоты и времени работы. Преобразователь частоты отображает тепловую нагрузку на двигатель в процентах и может выдавать предупреждение при достижении заданной программно величины перегрузки. Программируемые варианты действий при перегрузке позволяют преобразователю частоты останавливать двигатель, уменьшать выходную мощность или не реагировать на это состояние. Даже при низких скоростях преобразователь частоты соответствует требованиям класса 20 стандарта по перегрузке электродвигателей I2t.

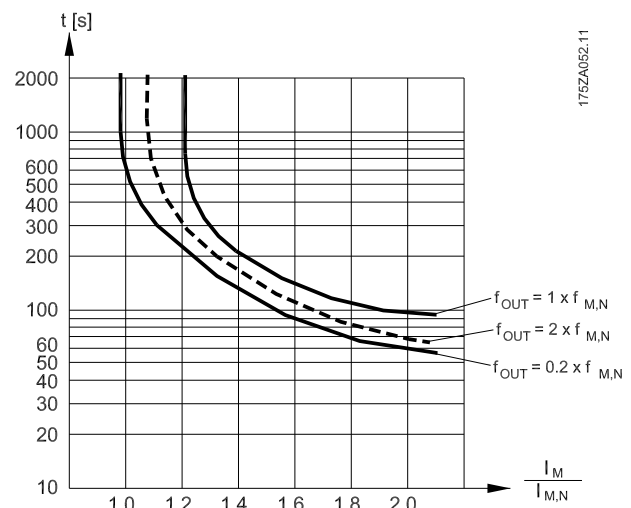


Рисунок 2.18 Характеристики ЭТР

На оси X на *Рисунок 2.18* показано соотношение между $I_{\text{двиг.}}$ и номинальным значением $I_{\text{двиг.}}$. По оси Y показано время в секундах перед срабатыванием ЭТР, отключающим преобразователь частоты. На кривых показана характерная номинальная скорость: вдвое

больше номинальной скорости и 0,2 от номинальной скорости.

При низкой скорости функция ЭТР срабатывает при более низкой температуре в связи с меньшим охлаждением двигателя. Таким образом двигатель защищен от перегрева даже на малой скорости. Функция ЭТР вычисляет температуру двигателя на основе фактического тока и скорости. Вычисленная температура отображается как параметр для чтения в *16-18 Тепловая нагрузка двигателя*.

2.6.3 Пропадание напряжения

При отключении напряжения сети преобразователь частоты продолжает работать, пока напряжение промежуточной цепи не снизится до минимального уровня, при котором происходит выключение преобразователя; обычно напряжение отключения на 15 % ниже минимально допустимого напряжения питания. Продолжительность работы преобразователя частоты при выбеге определяется напряжением сети перед пропаданием питания и нагрузкой двигателя.

Преобразователь частоты можно настроить (*14-10 Отказ питания*) на разные виды действий при пропадании сетевого питания.

- Отключение с блокировкой после потери питания в цепи постоянного тока.
- Выбег с подхватом вращающегося двигателя при появлении напряжения (*1-73 Запуск с хода*).
- Кинетический резерв.
- Управляемое замедление.

Подхват вращающегося двигателя

Этот параметр позволяет «подхватить» двигатель, который свободно вращается вследствие пропадания напряжения. Этот параметр полезен для центрифуг и вентиляторов.

Кинетический резерв

Этот параметр обеспечивает непрерывную работу преобразователя частоты пока в системе имеется энергия. В случае короткой потери питания от сети работа возобновляется после восстановления сетевого питания, при этом система не останавливается и контроль не теряется ни на один момент. Можно установить один из нескольких режимов кинетического резерва.

Поведение преобразователя частоты при пропадании напряжения в сети настраивается в параметрах *14-10 Отказ питания* и *1-73 Запуск с хода*.

2.6.4 Встроенный ПИД-регулятор

Четыре встроенных пропорционально-интегрально-дифференциальных (ПИД) регулятора устраняют необходимость использования вспомогательных управляющих устройств.

Один из ПИД-регуляторов осуществляет непрерывное управление системами с замкнутым контуром в которых требуется выдерживать требования к давлению, расходу, температуре или другим параметрам системы. Преобразователь частоты может обеспечить самостоятельное управление скоростью двигателя, реагируя на сигналы обратной связи от удаленных датчиков. Преобразователь частоты принимает два сигнала обратной связи от двух различных устройств. Эта функция позволяет управлять системами с различными требованиями к обратной связи. Чтобы оптимизировать производительность системы, преобразователь частоты принимает решения по управлению на основе сравнения двух сигналов.

Используйте 3 дополнительных и независимых контроллера для управления другим технологическим оборудованием, таким как насосы подачи химических реагентов, управляющие клапаны или оборудование аэрации с регулируруемыми уровнями.

2.6.5 Автоматический перезапуск

Преобразователь частоты можно запрограммировать на автоматический перезапуск двигателя после незначительных отключений, например, при моментальной потере питания или колебаниях питания. Эта функция позволяет устранить потребность в ручном сбросе и улучшает возможности автоматизированной эксплуатации для удаленно управляемых систем. Число попыток автоматического перезапуска, а также время между попытками может быть ограничено.

2.6.6 Подхват вращающегося двигателя

Подхват вращающегося двигателя позволяет преобразователю частоты синхронизировать свою работу с вращением двигателя и разогнать двигатель до полной скорости в любом из направлений. Это предотвращает отключение из-за превышения потребляемого тока. Это также минимизирует механические нагрузки в системе, так как в двигателе не происходит резкого изменения скорости при запуске преобразователя частоты.

2.6.7 Полный крутящий момент при пониженной скорости

Преобразователь частоты работает по настраиваемой кривой В/Гц, обеспечивая полный крутящий момент от двигателя даже при уменьшенных скоростях вращения. Полный выдаваемый крутящий момент может совпадать с максимальной проектной рабочей скоростью двигателя. В этом заключается отличие от преобразователей с переменным крутящим моментом, которые выдают уменьшенный крутящий момент при низких скоростях, а также от преобразователей частоты с постоянным крутящим моментом, для которых при скорости меньшей, чем полная, характерны чрезмерное напряжение, тепловыделение и шум от двигателя.

2.6.8 Пропуск частоты

В некоторых применениях отдельные скорости работы системы могут вызывать механический резонанс. Это может вызвать чрезмерный шум, а также привести к повреждению механических элементов системы. У преобразователя частоты имеется 4 программируемых диапазона избегаемых частот. Благодаря этому двигатель может быстро пропускать такие скорости, не допуская возникновения резонанса.

2.6.9 Предпусковой нагрев двигателя

Для предварительного прогрева двигателя при пуске в холодной или влажной среде можно использовать непрерывную дозированную подачу небольшого постоянного тока в двигатель, чтобы предотвратить конденсацию и холодный пуск. Тем самым может быть устранена необходимость использования обогревателя помещения.

2.6.10 4 программируемых набора параметров

Преобразователь частоты имеет четыре набора параметров, которые могут быть запрограммированы независимо друг от друга. При использовании нескольких наборов параметров можно переключаться между независимо программируемыми функциями, активируемыми по цифровым входам или команде через последовательный интерфейс. Независимые настройки используются, например, для переключения наборов параметров, для режимов работы днем и ночью, летом и зимой или для управления несколькими двигателями. Активный набор параметров отображается на LCP.

Данные набора параметров могут копироваться из преобразователя частоты в преобразователь частоты, посредством загрузки со съемной LCP.

2.6.11 Динамическое торможение

Динамическое торможение осуществляется указанными ниже способами.

- **Резистивное торможение**
IGBT торможения поддерживает перенапряжение на уровне ниже определенного порога путем направления энергии торможения от двигателя к подключенному тормозному резистору (2-10 Функция торможения = [1]).
- **Тормоз переменного тока**
Энергия торможения распределяется в двигателе путем изменения состояний потерь в двигателе. Функция торможения переменным током не может быть использована в применениях с высокой частотой циклических операций, поскольку это приводит к перегреву двигателя (2-10 Функция торможения = [2]).

2.6.12 Торможение постоянным током

В некоторых применениях может потребоваться торможение двигателя для его замедления или останова. Подача постоянного тока на двигатель тормозит двигатель и может исключить потребность в отдельном тормозе для двигателя. В зависимости от настройки, торможение постоянным током может активироваться при заданной частоте или при получении сигнала. Также можно запрограммировать интенсивность торможения.

2.6.13 Режим ожидания

Режим ожидания автоматически останавливает двигатель, когда в течение определенного периода времени наблюдается низкая потребность. Если потребность системы возрастает, преобразователь перезапускает двигатель. Режим ожидания обеспечивает энергосбережение и уменьшает износ двигателя. В отличие от часов задержки, преобразователь всегда готов к запуску при достижении установленного условия пробуждения.

2.6.14 Разрешение работы

Преобразователь может ожидать дистанционного сигнала *готовности системы* перед запуском. Если эта функция активна, то преобразователь будет остановлен, пока не получит разрешения на запуск. Сигнал разрешения работы гарантирует, что система или вспомогательное оборудование находятся в надлежащем состоянии, прежде чем преобразователю будет разрешено запустить двигатель.

2.6.15 Интеллектуальное логическое управление (SLC)

Интеллектуальное логическое управление (SLC) представляет собой заданную пользователем последовательность действий (см. 13-52 Действие контроллера SL [x]), которая выполняется SLC, когда соответствующее заданное пользователем событие (см. 13-51 Событие контроллера SL [x]) оценивается SLC как TRUE (Истина).

Условием для события может быть определенный статус или такое условие, при котором выход из логики или операнда компаратора определяется как TRUE (Истина). Это приведет к связанному действию, как показано на Рисунок 2.19.

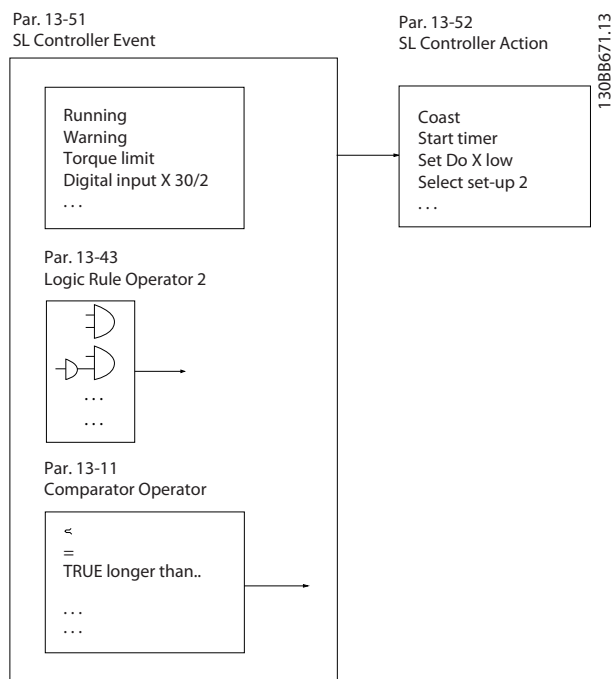


Рисунок 2.19 Событие и действие SLC

События и действия пронумерованы и связаны в пары (состояния). Это означает, что когда наступает событие [0] (приобретает значение TRUE (Истина)), выполняется действие [0]. После этого анализируются условия события [1] и, если оно оценивается как TRUE (Истина), выполняется действие [1] и т. д. В каждый момент времени оценивается только одно событие. Если событие оценено как FALSE (Ложь), в течение текущего интервала сканирования (в SLC) ничего не происходит и никакие другие события не анализируются. Это значит, что когда запускается SLC, в каждом интервале сканирования выполняется оценка события [0] (и только события [0]). И только когда событие [0] будет оценено как TRUE (Истина), контроллер SLC выполнит действие [0] и начнет оценивать событие [1]. Можно запрограммировать от 1 до 20 событий и действий.

Когда выполнено последнее событие/действие, последовательность начинается снова с события [0]/действия [0]. На рисунке Рисунок 2.20 показан пример с четырьмя событиями/действиями.

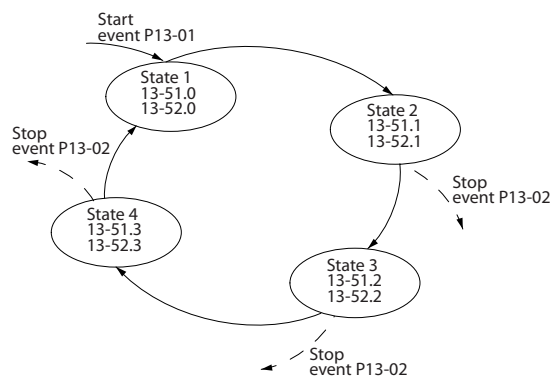


Рисунок 2.20 Порядок выполнения, если запрограммировано 4 события/действия

Компараторы

Компараторы используются для сравнения непрерывных переменных (выходной частоты, выходного тока, аналогового входного сигнала и т. д.) с фиксированными предустановленными величинами.

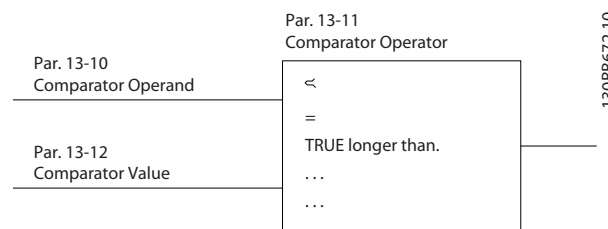


Рисунок 2.21 Компараторы

Логические соотношения

С помощью логических операторов И, ИЛИ, НЕ можно объединять до трех булевых входов (TRUE/FALSE) (Истина/Ложь) от таймеров, компараторов, цифровых входов, битов состояния и событий.

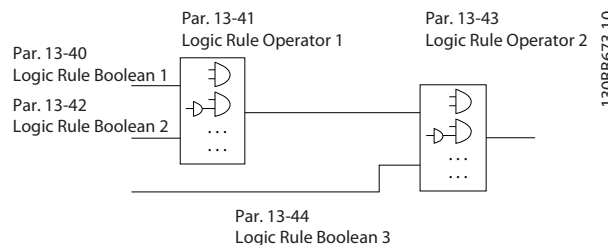


Рисунок 2.22 Логические соотношения

Логические соотношения, таймеры и компараторы доступны также для использования извне последовательности SLC.

Пример применения SLC см. в глава 4.3 *Примеры настройки для различных применений.3*

2.6.16 Функция STO

Преобразователь частоты доступен в варианте с функцией STO, реализованной через клемму управления 37. STO отключает управляющее напряжение на силовых полупроводниках выходной ступени преобразователя частоты. Это, в свою очередь, препятствует генерированию напряжения, требуемого для вращения двигателя. Если активирована функция STO (на клемме T37), преобразователь частоты подает аварийный сигнал, затем выполняется отключение устройства и двигатель останавливается с выбегом. Потребуется произвести перезапуск вручную. Функция STO может использоваться для аварийной остановки преобразователя частоты. В нормальном режиме работы, когда STO не требуется, следует использовать функцию обычного останова. Убедитесь, что при использовании функции автоматического перезапуска соблюдаются требования, указанные в стандарте ISO 12100-2, параграф 5.3.2.5.

Условия исполнения обязательств

Персонал, занимающийся монтажом и использованием функции STO должен:

- Прочитать и понять нормы и правила техники безопасности, относящиеся к охране здоровья, обеспечению безопасности и предупреждению несчастных случаев.
- Хорошо знать общие стандарты и стандарты в области техники безопасности, относящиеся к тем или иным применениям.

Пользователь определяется как:

- Интегратор
- Оператор
- Техник по обслуживанию
- Техник по ремонту

Стандарты

Использование функции STO на клемме 37 требует от пользователя соблюдения всех мер безопасности, включая соблюдение соответствующих законов, норм и правил и рекомендаций. Дополнительная, поставляемая по заказу, функция STO соответствует следующим стандартам:

- EN 954-1: 1996, категория 3
- IEC 60204-1: 2005, категория 0 — неуправляемый останов
- IEC 61508: 1998 SIL2
- IEC 61800-5-2: 2007 — функция STO
- IEC 62061: 2005 SIL CL2

- ISO 13849-1: 2006, категория 3 PL d
- ISO 14118: 2000 (EN 1037) — предотвращение непреднамеренного пуска

Информации и указаний инструкции по эксплуатации недостаточно для правильного и безопасного использования функции STO. Подробную информацию о функции STO см. в инструкции по эксплуатации функции VLT® *Safe Torque Off*.

Защитные меры

- Установка и ввод в эксплуатацию инженерных систем безопасности должны выполняться квалифицированным и опытным персоналом.
- Устройство следует устанавливать в шкафах IP54 или в эквивалентных условиях. Для некоторых специальных применений требуется более высокая степень защиты IP.
- Кабель между клеммой 37 и внешним устройством защиты должен быть защищен от короткого замыкания в соответствии с таблицей D.4 стандарта ISO 13849-2.
- Если на ось двигателя воздействуют какие-либо внешние силы (например нагрузки от подвешенного оборудования), для предотвращения рисков следует использовать дополнительные меры (например удерживающий тормоз).

2.7 Функции мониторинга сбоев, предупреждений и аварийных сигналов

Преобразователь частоты контролирует множество аспектов работы системы включая состояние сети, нагрузку двигателя и его характеристики, а также состояние преобразователя. Предупреждение или аварийный сигнал не обязательно означают, что проблема связана с самим преобразователем частоты. Это может быть состояние, которое имеет место вне преобразователя, но контролируемое по предельным характеристикам. В преобразователе частоты предусмотрены различные предварительно программируемые реакции на возникающие сбои, предупреждения и аварийные сигналы. Чтобы улучшить или изменить характеристики системы, выберите дополнительные функции для аварийных сигналов и предупреждений .

В этом разделе описываются распространенные функции аварийных сигналов и предупреждений. Учет наличия этих функций может помочь при оптимизации проекта системы, а также, возможно, исключить введение избыточных компонентов или функционала.

2.7.1 Работа при превышении температуры

По умолчанию, при перегреве преобразователь частоты выдает аварийный сигнал и отключается. Если выбрать функцию *автоматическое снижение номинальных характеристик и предупреждение*, преобразователь частоты выдаст предупреждение о состоянии, но продолжит работу и попытается выполнить самоохладжение — вначале посредством снижения частоты коммутации. Затем при необходимости будет снижена выходная частота.

Автоматическое снижение номинальных характеристик не заменяет собой процедуру снижения номинальных характеристик в зависимости от температуры окружающей среды (см. *глава 5.3 Снижение номинальных характеристик в зависимости от температуры окружающей среды*).

2.7.2 Предупреждение о высоком и низком задании

В режиме разомкнутого контура сигнал задания напрямую контролирует скорость преобразователя частоты. При достижении запрограммированного максимального или минимального значения на дисплее появляется мигающее предупреждение о высоком или низком задании.

2.7.3 Предупреждение о высоком и низком сигнале обратной связи

В режиме замкнутого контура преобразователь частоты контролирует выбранные верхнее и нижнее значения обратной связи. В соответствующих случаях на дисплее мигает предупреждение о низком или высоком значении. Преобразователь может также контролировать сигналы обратной связи в режиме разомкнутого контура. Хотя сигналы не влияют на работу преобразователя в разомкнутом контуре, они могут быть полезны для индикации состояния системы локально или по последовательной связи. Преобразователь частоты способен работать с 39 различными единицами измерения.

2.7.4 Перекос фаз или потеря фазы

Повышенные пульсации тока на шине постоянного тока указывают либо на асимметрию фаз сети, либо потерю фазы. В случае потери фазы к преобразователю по умолчанию выдается аварийный сигнал и выполняется останов преобразователя, чтобы защитить конденсаторы шины постоянного тока. Также доступны варианты выдачи предупреждения и снижения выходного тока до 30 % от полного или выдачи

предупреждения и продолжения нормальной работы. До устранения асимметрии фаз может понадобиться, чтобы блок работал, подключенный к сети с асимметрией.

2.7.5 Предупреждение о высокой частоте

Функция полезна при постепенном включении дополнительного оборудования (например, насосов или вентиляторов охлаждения): при высокой скорости преобразователь может выдавать предупреждение. В преобразователь можно ввести точные параметры высокой частоты. Если выходная частота превышает установленный предел, то устройство выдает на дисплей предупреждение о высокой частоте. Цифровой выходной сигнал от преобразователя может запускать внешние устройства.

2.7.6 Предупреждение о низкой частоте

Функция полезна при постепенном выключении дополнительного оборудования: при низкой скорости преобразователь может выдавать предупреждение. Можно задать конкретные значения низкой частоты для выдачи предупреждения и для отключения внешних устройств. Предупреждение о низкой частоте не подается, когда преобразователь частоты остановлен или когда запуск уже выполнен, но рабочая частота еще не достигнута.

2.7.7 Предупреждение о высоком токе

Эта функция аналогична предупреждению о высокой частоте, с тем отличием, что функция высокого тока выдает предупреждение и включает дополнительное оборудование. Эта функция не активна, когда преобразователь частоты остановлен или когда запуск уже выполнен, но установленный рабочий ток еще не достигнут.

2.7.8 Предупреждение о низком токе

Эта функция аналогична предупреждению о низкой частоте (см. *глава 2.7.6 Предупреждение о низкой частоте*), с тем отличием, что функция низкого тока выдает предупреждение и выключает оборудование. Эта функция не активна, когда преобразователь частоты остановлен или когда запуск уже выполнен, но установленный рабочий ток еще не достигнут.

2.7.9 Предупреждение об отсутствии нагрузки/обрыве ремня

Эта функция может использоваться для контроля ситуаций с отсутствием нагрузки, например, при обрыве клиновидного ремня. После сохранения в

преобразователе нижнего предела по току, преобразователь может быть запрограммирован при обнаружении потери нагрузки выдавать аварийный сигнал и отключаться или продолжать работу и выдавать предупреждение.

2.7.10 Потеря последовательного интерфейса

Преобразователь частоты может обнаруживать пропадание последовательной связи. Можно выбрать временную задержку до 99 секунд, чтобы исключить реакцию в связи с нарушением работы шины последовательной связи. При превышении времени задержки соответствующие параметры позволяют устройству:

- Поддерживать последнюю заданную скорость.
- Переходить к максимальной скорости.
- Переходить на предустановленную скорость.
- Останавливаться и выдавать предупреждение.

2.8 Интерфейс пользователя и программирование

Для программирования функций применений в преобразователе частоты используются параметры. Параметры содержат описание функции и меню с вариантами, из которых можно выбрать нужный, либо позволяющее ввести числовое значение. Образец меню программирования показан на *Рисунок 2.23*.



Рисунок 2.23 Образец меню программирования

Местный интерфейс пользователя

При местном программировании доступ к параметрам открывается нажатием на кнопку [Quick Menu] (Быстрое меню) или [Main Menu] (Главное меню) на LCP.

Быстрое меню предназначено для первоначального пуска, а также настройки характеристик двигателя. В главном меню доступны все параметры, что позволяет выполнять настройку для работы в более сложных системах.

Дистанционный интерфейс пользователя

При дистанционном программировании, компания Danfoss предлагает программное решение для разработки, хранения и передачи программных команд преобразователя частоты. Программное обеспечение Средство конфигурирования MCT 10 позволяет пользователю подключать к преобразователям частоты ПК и выполнять программирование в оперативном режиме без использования клавиатуры LCP. Или же программирование можно выполнить автономно и затем легко загрузить данные. Полный профиль преобразователя частоты можно загрузить на ПК для резервного хранения или анализа. Для подключения к преобразователю частоты имеется разъем USB и клемма RS485.

Программное обеспечение Средство конфигурирования MCT 10 можно бесплатно скачать на веб-сайте www.VLT-software.com. Кроме того, можно заказать компакт-диск, указав в заказе номер позиции 130B1000. В руководстве пользователя представлены детальные инструкции по эксплуатации. См. также *глава 2.8.2 Программное обеспечение для ПК*.

Программирование клемм управления

- Каждая клемма может выполнять присущие только ей функции.
- Параметры, связанные с конкретной клеммой, обеспечивают включение соответствующей функции.
- Для надлежащего функционирования преобразователя частоты с использованием клемм управления клеммы управления должны быть:
 - правильно соединены;
 - запрограммированы на выполнение предусмотренной функции.

2.8.1 Панель местного управления

Панель местного управления (LCP) представляет собой графический дисплей, который расположен на передней стороне блока и который обеспечивает интерфейс пользователя; на LCP имеются кнопки управления и отображаются сообщения о состоянии, предупреждения и аварийные сигналы, программируются параметры. LCP может использоваться для выполнения и других функций. Для ограниченного числа отображаемых на дисплее параметров можно также использовать цифровой дисплей. Изображение LCP приведено на *Рисунок 2.24*.

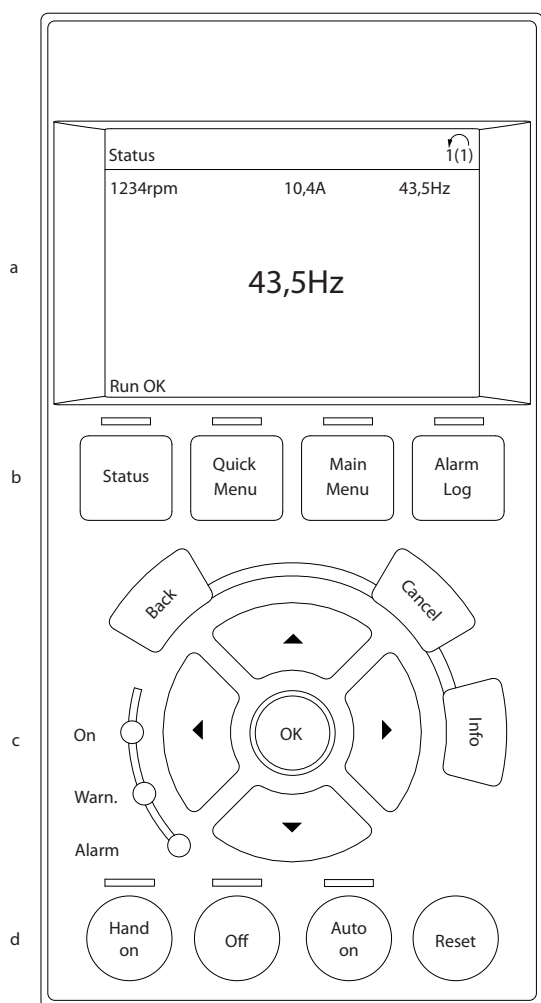


Рисунок 2.24 Панель местного управления

2.8.2 Программное обеспечение для ПК

ПК подключается стандартным кабелем USB (хост/устройство) или через интерфейс RS485.

USB является последовательной шиной с четырьмя экранированными проводами, из которых контакт провода 4 является заземлением и подключен к экрану порта USB в компьютере. При подключении ПК к преобразователю частоты с помощью USB-кабеля существует риск повреждения хост-контроллера USB на ПК. Все стандартные ПК выпускаются без гальванической развязки порта USB.

Любая разность потенциалов заземления, вызванная невыполнением рекомендаций, приведенных в *инструкциях по эксплуатации*, может привести к повреждению контроллера хоста USB через экран кабеля USB.

Рекомендуется применять изолятор USB с гальванической развязкой для защиты хост-контроллера USB на ПК от разности потенциалов заземления при

1308B465.10

подключении ПК к преобразователю частоты по кабелю USB.

Рекомендуется не использовать сетевой кабель ПК с заземляющим контактом, когда ПК подключен к преобразователю частоты по USB-кабелю. Это сократит разность потенциалов заземления, но не устранил все различия потенциалов при заземлении и экране, подключенных к порту USB на ПК.

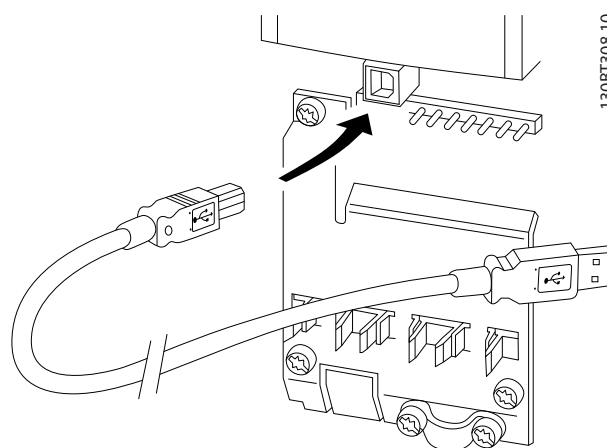


Рисунок 2.25 Разъем USB

1308T308.10

2.8.2.1 Средство конфигурирования МСТ 10

ПО Средство конфигурирования МСТ 10 предназначено для использования при вводе в эксплуатацию и при техническом обслуживании преобразователя частоты и включает в себя возможность пошагового программирования каскад-контроллера, часов реального времени, интеллектуального логического управления, шагов профилактического обслуживания. Программное обеспечение позволяет легко управлять отдельными аспектами и в то же время предоставляет общий обзор крупных и малых систем. Этот инструмент подходит для преобразователей частоты всех серий, усовершенствованных активных фильтров VLT®, а также для данных, относящихся к устройствам плавного пуска VLT®.

Пример 1. Сохранение данных на ПК через Средство конфигурирования МСТ 10

1. Соедините ПК с преобразователем частоты через интерфейс USB или RS485.
2. Откройте Средство конфигурирования МСТ 10.
3. Выберите порт USB или интерфейс RS485.
4. Выберите команду *copy* (копировать).
5. Выберите раздел *project* (проект).
6. Выберите *paste* (вставить).
7. Выберите *save as* (сохранить как).

Теперь все параметры сохранены в памяти.

Пример 2. Передача данных из ПК в преобразователь частоты через Средство конфигурирования МСТ 10

1. Соедините ПК с преобразователем частоты через порт USB или интерфейс RS485.
2. Откройте Средство конфигурирования МСТ 10.
3. Выберите *Open (Открыть)* — на экране будут показаны сохраненные файлы
4. Откройте требуемый файл.
5. Выберите *Write to drive (Запись данных на привод)*.

Все значения параметров передаются на преобразователь частоты.

Для программы Средство конфигурирования МСТ 10 доступно отдельное руководство. Программное обеспечение и руководство можно загрузить на веб-сайте www.danfoss.com/BusinessAreas/DrivesSolutions/SoftwareDownload/.

2.8.2.2 ПО для расчета гармоник VLT® Harmonics Calculation МСТ 31

Компьютерная программа расчета гармоник МСТ 31 позволяет легко вычислить нелинейные искажения в данной системе. Можно вычислить коэффициент нелинейных искажений преобразователей частоты как компании Danfoss, так и других производителей, не Danfoss, — с учетом использования различных дополнительных средств снижения гармоник, таких фильтры ANF Danfoss и 12–18-импульсные выпрямители.

МСТ 31 можно также загрузить с веб-страницы www.danfoss.com/BusinessAreas/DrivesSolutions/Software-download/.

2.8.2.3 Программное обеспечение для расчета гармоник (HCS)

HCS — усовершенствованная версия программы для расчета гармоник. Рассчитанные результаты сравниваются с соответствующими нормативами, после чего их можно распечатать.

Подробнее см. www.danfoss-hcs.com/Default.asp?LEVEL=START

2.9 Техобслуживание

Модели преобразователя частоты Danfoss до 90 кВт не нуждаются в техническом обслуживании. Преобразователи частоты большой мощности (с номиналом 110 кВт и выше) содержат встроенные фильтрующие элементы, которые оператор должен очищать с регулярностью, зависящей от концентрации пыли и загрязнителей. В большинстве сред рекомендуются интервалы техобслуживания около 3 лет для вентиляторов и около 5 лет для конденсаторов.

2.9.1 Хранение

Как и все электронное оборудование, преобразователи частоты следует хранить в сухом месте. Периодическое формирование (зарядка конденсаторов) в ходе хранения не требуется.

Рекомендуется хранить оборудование запечатанным в упаковке до момента установки.

3 Интеграция системы

В этой главе описываются соображения, которые необходимо учесть при включении преобразователя частоты в проект системы. Эта глава поделена на следующие разделы:

- *Глава 3.1 Температура окружающей среды*
Внешние условия работы для преобразователя частоты, включая окружающую среду, корпус, температуры, снижение номинальных параметров и другие факторы.
- *Глава 3.3 Подключение к сети*
Входы преобразователя частоты со стороны сети электропитания, в том числе собственно питание, гармоники, мониторинг, кабельная проводка, предохранители и другие факторы.
- *Глава 3.2 ЭМС, гармоники и защита от утечки на землю*
Вход (рекуперация) от преобразователя частоты к сети питания, в том числе мощность, гармоники, мониторинг и другие факторы.
- *Глава 3.4 Интеграция двигателя*
Выход от преобразователя частоты на двигатель, включая типы двигателей, нагрузку, мониторинг, кабельную проводку и другие факторы.
- *Глава 3.5 Дополнительные входы и выходы, Глава 3.6 Планирование механических характеристик*
Интеграция входов и выходов преобразователя частоты для оптимальной конструкции системы, включая подбор преобразователя частоты/двигателя, характеристики системы и другие возможности.

В комплексном проекте системы заранее предусматриваются области потенциальных проблем и возможные меры по их предотвращению, а также реализуется наиболее эффективное сочетание функций преобразователей. Следующая информация содержит рекомендации по планированию и спецификации системы управления двигателями, которая включает преобразователи частоты.

В рабочих функциях содержится информация о ряде подходов к проектированию, от простого управления скоростью двигателя до полностью интегрированной системы автоматизации с учетом обратной связи, отчетностью по состоянию работоспособностью, автоматической реакцией на отказы, удаленным программированием и др.

Полный концептуальный проект включает подробные спецификации требований и условий использования.

- Типы преобразователей частоты
- Электродвигатели
- Требования к электросети
- Структура управления и программирование
- Последовательная связь
- Размер, формы и масса оборудования
- Требования к силовым кабелям и кабелям управления; тип и длина
- Предохранители
- Вспомогательное оборудование
- Транспортировка и хранение

Рекомендации по практическому выбору и проектированию см. в *глава 3.9 Контрольный список проектирования системы*.

Понимание этих функций и стратегии их использования может помочь при оптимизации конструкции системы, а также, возможно, исключить введение избыточных компонентов или функционала.

3.1 Температура окружающей среды

3.1.1 Влажность

Хотя преобразователь частоты может нормально работать при высокой влажности (до 95 % относительной влажности), следует всегда избегать конденсации. Конденсация особенно вероятна, когда преобразователь частоты холоднее, чем окружающий влажный воздух. Влажность в воздухе также может конденсироваться на электронных компонентах и вызывать короткие замыкания. Конденсация происходит в блоках, на которые не подается питание. Если в связи с условиями окружающей среды возможна конденсация, рекомендуется установить в шкаф обогреватели. Не производите установку в местах, где возможна отрицательная температура.

Также можно использовать преобразователь частоты в режиме ожидания (с подключением к сети): это уменьшает вероятность конденсации. Убедитесь, что рассеиваемого тепла достаточно, чтобы влажность не воздействовала на схемы преобразователя.

3.1.2 Температура

Ограничения по минимальной и максимальной температурам окружающей среды установлены для всех преобразователей частоты. Защита оборудования от

воздействия предельных температур окружающей среды продлит срок его службы и увеличит общую надежность системы. Следуйте приведенным рекомендациям для обеспечения максимальных эксплуатационных характеристик и длительного срока службы оборудования.

- Хотя преобразователь частоты может работать при температуре до $-10\text{ }^{\circ}\text{C}$, правильная работа при номинальной нагрузке гарантируется только при температурах $0\text{ }^{\circ}\text{C}$ и выше.
- Не допускайте повышения температуры выше максимального предела.
- При работе при температурах, превышающих проектную, срок службы электронных компонентов сокращается на 50 % на каждые $10\text{ }^{\circ}\text{C}$ превышения.
- Даже для устройств с классом защиты IP54, IP55 и IP66 необходимо соблюдение указанных диапазонов температуры окружающей среды.
- Может потребоваться установка дополнительного кондиционирующего оборудования для шкафа или площадки, на которой установлено оборудование.

3.1.3 Охлаждение

Преобразователи частоты рассеивают мощность в виде тепла. Выполнение следующих рекомендаций необходимо для эффективного охлаждения блоков.

- Максимальная температура воздуха на входе в корпус ни в коем случае не должна превышать $40\text{ }^{\circ}\text{C}$ ($104\text{ }^{\circ}\text{F}$).
- Среднесуточная температура не должна превышать $35\text{ }^{\circ}\text{C}$ ($95\text{ }^{\circ}\text{F}$).
- Установите устройство так, чтобы обеспечить поступление холодного воздуха через охлаждающие пластины. Размеры зазоров, которые необходимо оставлять при монтаже, см. в *глава 3.6.1 Зазоры для охлаждения*.
- Соблюдайте требования к минимальным зазорам спереди и сзади для подачи холодного воздуха. Более подробную информацию о требованиях правильной установки см. в *инструкциях по эксплуатации*.

3.1.3.1 Вентиляторы

В преобразователе частоты имеется встроенные вентиляторы, что обеспечивает оптимальное охлаждение. Главный вентилятор направляет поток воздуха на ребра охлаждения радиатора и обеспечивает охлаждение внутри корпуса. В некоторых типоразмерах по мощности имеется небольшой

дополнительный вентилятор недалеко от платы управления; он обеспечивает циркуляцию внутреннего воздуха и предотвращает его застой в горячих местах.

Главный вентилятор управляется в соответствии с внутренней температурой в преобразователе частоты; его скорость постепенно увеличивается по мере роста температуры, что уменьшает шум и энергопотребление при небольшой потребности в охлаждении и обеспечивает максимальное охлаждение, когда оно необходимо. С помощью параметра *14-52 Упр. вентилят.* можно отрегулировать управление вентиляторами для любого конкретного применения и защитить оборудование от негативного влияния охлаждения в холодных климатических условиях. В случае превышения температуры внутри преобразователя частоты, он снижает частоту и профиль коммутации. Подробнее см. *глава 5.1 Снижение номинальных характеристик*.

3.1.3.2 Расчет требуемого воздушного охлаждающего потока для преобразователя частоты

Воздушный поток, необходимый для охлаждения преобразователя частоты или для нескольких преобразователей частоты в одном корпусе, может быть рассчитан следующим образом:

1. Определите потери мощности при максимальной выходной мощности для всех преобразователей частоты по данным в таблицах *глава 7 Технические характеристики*.
2. Суммируйте значения потери мощности всех преобразователей частоты, работающих в одно и то же время. Полученная сумма представляет количество тепла Q , перенос которого потребуются. Умножьте результат на коэффициент f , определенный по *Таблица 3.1*. Например, $f = 3,1\text{ м}^3 \times \text{K/Вт}\cdot\text{ч}$ над уровнем моря.
3. Определите самую высокую температуру воздуха, поступающего в корпус. Вычтите эту температуру из требуемой температуры внутри корпуса, которая может составлять, например, $45\text{ }^{\circ}\text{C}$ ($113\text{ }^{\circ}\text{F}$).
4. Разделите сумму из шага 2 на сумму из шага 3.

Расчет выполняется по формуле:

$$V = \frac{f \times Q}{T_i - T_A}$$

где

V = расход воздуха в $\text{м}^3/\text{ч}$

f = коэффициент, $\text{м}^3 \times \text{K/Вт}\cdot\text{ч}$

Q = тепло, которое должно быть перенесено, в Вт

T_i = температура внутри корпуса, в $^{\circ}\text{C}$

T_A = температура окружающей среды в $^{\circ}\text{C}$

$f = c_p \times \rho$ (удельная теплоемкость воздуха \times плотность воздуха)

УВЕДОМЛЕНИЕ

Удельная теплоемкость (c_p) и плотность воздуха (ρ) не постоянны: они зависят от температуры, влажности и атмосферного давления. Поэтому они зависят от высоты над уровнем моря.

В Таблица 3.1 показаны типичные значения коэффициента f , рассчитанные для различных высот.

Высота над уровнем моря	Удельная теплоемкость воздуха c_p	Плотность воздуха ρ	Коэффициент f
[м]	[kJ/kgK]	[кг/м ³]	[м ³ ·К/Вт·ч]
0	0,9480	1,225	3,1
500	0,9348	1,167	3,3
1000	0,9250	1,112	3,5
1500	0,8954	1,058	3,8
2000	0,8728	1,006	4,1
2500	0,8551	0,9568	4,4
3000	0,8302	0,9091	4,8
3500	0,8065	0,8633	5,2

Таблица 3.1 Коэффициент f , рассчитанный для различных высот

Пример

Какой расход воздуха требуется для охлаждения двух преобразователей частоты (теплопотери 295 Вт и 1430 Вт), работающих одновременно, при установке в корпусе с пиковой температурой окружающей среды 37 °C?

1. Суммарные теплопотери обоих преобразователей частоты составляют 1725 Вт.
2. При умножении 1725 Вт, 3,3 м³ x К/В·ч получаем 5693 м³ x К/ч.
3. Вычитание 37 °C из 45 °C дает 8 °C (=8 К).
4. При делении 5693 м x К/ч на 8 К получаем: 711,6 м³/час.

Если требуется рассчитать расход воздуха в куб. фут/мин, используйте коэффициент пересчета 1 м³/ч = 0,589 куб. фут/мин.

Так, в приведенном выше примере 711,6 м³/ч = 418,85 куб. фут/мин.

3.1.4 Перенапряжение, создаваемое двигателем в генераторном режиме

Напряжение постоянного тока в промежуточной цепи (шине постоянного тока) увеличивается, когда двигатель переходит в генераторный режим. Это может происходить 2 способами:

- Нагрузка раскручивает двигатель, когда преобразователь частоты работает при постоянной выходной частоте. Обычно это явление называется контролируемой нагрузкой.
- В процессе замедления, если инерция нагрузки велика, а для времени замедления преобразователя установлено малое значение.

Преобразователь частоты не может возвращать энергию обратно на вход. Поэтому он ограничивает энергию, принимаемую от двигателя, при включении автоматического изменения скорости. Преобразователь частоты пытается сделать это посредством автоматического увеличения времени замедления, если перенапряжение возникает во время замедления. Если это не приводит к желаемому результату, или если нагрузка раскручивает двигатель при работе на постоянной частоте, преобразователь частоты при достижении критического уровня напряжения на шине постоянного тока отключается и отображает сообщение о неисправности.

3.1.5 Акустический шум

Акустический шум преобразователя частоты создается тремя источниками:

- катушками индуктивности (в промежуточной цепи) постоянного тока
- дросселем фильтра ВЧ-помех
- внутренними вентиляторами

Номинальные значения акустического шума см. в Таблица 7.60.

3.1.6 Вибрационные и ударные воздействия

Преобразователь частоты испытан в соответствии с методикой, основанной на стандартах IEC 68-2-6/34/35 и 36. При этих испытаниях на устройство воздействуют силы до 0,7 g со случайными частотами от 18 до 1000 Гц по трем осям в течение двух часов. Все преобразователи частоты Danfoss удовлетворяют требованиям, соответствующим этим условиям, при монтаже блока на стене или на полу, а также в щитах управления, закрепленных на стене или на полу.

3.1.7 Агрессивные среды

3.1.7.1 Газы

Агрессивные газы, такие как сероводород, хлор или аммиак, могут повредить электрические и механические компоненты преобразователя частоты. Загрязнение

охлаждающего воздуха также может вызвать постепенное разложение дорожек печатных плат и уплотнителей дверец. Агрессивные загрязняющие вещества часто присутствуют в установках по обработке сточных вод и в плавательных бассейнах. Коррозия меди однозначно указывает на агрессивную среду.

В агрессивных средах рекомендуется использовать корпуса с высокими IP-классами защиты, а также печатные платы с защитными покрытиями. Характеристики конформных покрытий см. в Таблица 3.2.

УВЕДОМЛЕНИЕ

В стандартной комплектации преобразователь частоты поставляется с покрытием класса ЗС2. По заказу возможна поставка с покрытиями ЗС3.

Тип газа	Ед. изм.	Класс				
		ЗС1	ЗС2		ЗС3	
			Среднее значение	Макс. величина ¹⁾	Среднее значение	Макс. величина ¹⁾
Морская соль	нет данных	Отсутствует	Соляной туман		Соляной туман	
Окиси серы	мг/м ³	0,1	0,3	1,0	5,0	10
Сероводород	мг/м ³	0,01	0,1	0,5	3,0	10
Оксиды хлора	мг/м ³	0,01	0,1	0,03	0,3	1,0
Хлороводород	мг/м ³	0,01	0,1	0,5	1,0	5,0
Фтороводород	мг/м ³	0,003	0,01	0,03	0,1	3,0
Аммиак	мг/м ³	0,3	1,0	3,0	10	35
Озон	мг/м ³	0,01	0,05	0,1	0,1	0,3
Азота	мг/м ³	0,1	0,5	1,0	3,0	9,0

Таблица 3.2 Номинальные характеристики классов конформных покрытий

1) Максимальные значения соответствуют значениям пиков в переходных режимах, они не должны присутствовать более 30 минут в день.

3.1.7.2 Воздействие пыли

Нередко неизбежна установка частотных преобразователей в средах с сильным воздействием пыли. Пыль воздействует на блоки настенной или рамной установки с уровнями защиты IP55 и IP66, а также на устанавливаемые в шкафах устройства с уровнями защиты IP21 и IP20. При установке преобразователей частоты в подобных средах следует учитывать три аспекта, описанные в этом разделе.

Ухудшение охлаждения

Возникают отложения пыли на поверхности устройства и внутри, на печатных платах и электронных компонентах. Эти отложения действуют как слой изоляции, затрудняя передачу тепла окружающему воздуху, что снижает эффективность охлаждения. Компоненты сильнее нагреваются. Это ускоряет старение электронных компонентов, и срок службы устройства сокращается. Отложения пыли на радиаторе в задней части блока также сокращают срок службы устройства.

Вентиляторы охлаждения

Поток воздуха для охлаждения подается вентиляторами охлаждения, обычно расположенными в задней части устройства. В роторах вентиляторов находятся небольшие подшипники, в которые может попасть действующая как абразив пыль. Это приводит к повреждению подшипника и отказу вентилятора.

Фильтры

Преобразователи частоты высокой мощности оснащены вентиляторами охлаждения, отводящими горячий воздух изнутри устройства. Вентиляторы большого определенного размера оснащаются фильтрующими элементами. Такие фильтры могут быстро забиваться при использовании в запыленной среде. В таких условиях необходимы профилактические меры.

Периодическое техобслуживание

При описанных выше условиях рекомендуется очищать преобразователь частоты в ходе периодического техобслуживания. Уберите пыль с радиаторов и вентиляторов, очистите фильтрующие элементы.

3.1.7.3 Потенциально взрывоопасные среды

Системы, работающие в потенциально взрывоопасных средах, должны соответствовать особым требованиям. Директива ЕС 94/9/ЕС описывает работу электронных устройств в потенциально взрывоопасных атмосферах.

Температура двигателей, управляемых преобразователями частоты, при работе в потенциально взрывоопасных атмосферах должна отслеживаться с помощью датчика температуры с положительным температурным коэффициентом (PTC). В таких средах допустимо использование двигателей с защитой от искрообразования класса d или e.

- Класс защиты d предполагает, что в случае появления искр они будут исключительно в защищенной области. Также требуются особая проводка и защитные средства, хотя они и не требуют сертификации.
- В потенциально взрывоопасных средах чаще всего используется сочетание уровней защиты d и e. Сам двигатель относится к классу e защиты от искрообразования, а проводка

двигателя и соединительное оборудование соответствует требованиям класса е. Ограничение, применяемое к пространству соединительных цепей по классу защиты е, определяет максимальное допустимое в этом пространстве напряжение. Выходное напряжение преобразователя частоты обычно ограничено напряжением сети. Модуляция выходного напряжения может привести к возникновению высокого пикового напряжения, недопустимого по классификации е. На практике использование фильтра гармонических колебаний на выходе преобразователя частоты показало себя как эффективный способ сглаживания высоких пиковых напряжений.

УВЕДОМЛЕНИЕ

Не устанавливайте преобразователь частоты в потенциально взрывоопасной атмосфере. Преобразователь частоты следует устанавливать в шкафу за пределами этой зоны. Для ослабления роста напряжения dU/dt и пикового напряжения рекомендуется использовать синусоидный фильтр на выходе преобразователя частоты. Кабели двигателя должны быть как можно более короткими.

УВЕДОМЛЕНИЕ

Преобразователи частоты с дополнительной платой MCB 112 имеют сертифицированную в соответствии со стандартом РТВ функцию мониторинга двигателей с помощью термисторного датчика для потенциально взрывоопасных сред. Если преобразователи частоты работают с выходными синусоидальными фильтрами, использование экранированных кабелей двигателя не требуется.

3.1.8 Определения классов IP

		От проникновения твердых посторонних предметов	От доступа к опасным частям следующих объектов	
Первая цифра	0	(нет защиты)	(нет защиты)	
	1	диаметр ≥ 50 мм	Тыльная сторона ладони	
	2	диаметр 12,5 мм	Палец	
	3	диаметр 2,5 мм	Инструмент	
	4	диаметр $\geq 1,0$ мм	Провод	
	5	Защита от пыли	Провод	
	6	Пылегерметичный	Провод	
		От попадания воды со вредными последствиями		
Вторая цифра	0	(нет защиты)		
	1	Капли, падающие вертикально		
	2	Капли, падающие под углом 15°		
	3	Распыление воды		
	4	Разбрызгивание воды		
	5	Струи воды		
	6	Мощные струи воды		
	7	Временное погружение		
		8	Долгосрочное погружение	
		Дополнительная информация, специально относящаяся к следующим объектам		
Первая буква	A		Тыльная сторона ладони	
	B		Палец	
	C		Инструмент	
	D		Провод	
		Дополнительная информация, специально относящаяся к следующим объектам		
Дополнительная буква	H	Высоковольтное устройство		
	M	Устройство перемещается при водном испытании		
	S	Устройство неподвижно при водном испытании		
	W	Погодные условия		

Таблица 3.3 Определения классов защиты IP в соответствии с IEC 60529

3.1.8.1 Шкаф дополнительных устройств и номиналы

Преобразователи частоты Danfoss поставляются в исполнениях с 3 различными классами защиты:

- IP00 или IP20 для установки в шкафу.
- IP54 или IP55 для местного монтажа.
- IP66 для тяжелых условий окружающей среды, таких как исключительно высокая влажность (воздуха) или высокие концентрации пыли либо химически агрессивных газов.

3.1.9 Радиочастотные помехи

Главная практическая цель — получить систему, стабильно работающую без радиочастотных помех между компонентами. Чтобы достичь высокого уровня помехоустойчивости, рекомендуется использовать преобразователи частоты с высококачественными фильтрами ВЧ-помех.

Используйте фильтры категории C1 согласно определению в стандарте EN 61800-3, соответствующие ограничениям класса В общего стандарта EN 55011.

Разместите предупреждающие сообщения на преобразователе частоты, если фильтры ВЧ-помех не соответствуют категории C1 (категория C2 или ниже). Ответственность за правильную маркировку возлагается на эксплуатанта.

На практике существует 2 способа использования фильтров ВЧ-помех.

- Встроенные в оборудование
 - Встроенные в фильтры занимают пространство в шкафу, но исключают дополнительные затраты на размещение, проводку и материалы. Однако самым важным преимуществом интегрированных фильтров является идеальное соответствие требованиям к ЭМС и кабелям.
- Внешние дополнительные устройства
 - Дополнительные внешние фильтры ВЧ-помех, устанавливаемые на входе преобразователя частоты, вызывают падение напряжения. На практике это означает, что на входе преобразователя частоты нет полного напряжения сети, и может потребоваться преобразователь

частоты с более высоким номиналом. Максимальная длина кабеля к двигателю для соблюдения ограничений по ЭМС должна быть в пределах 1–50 м. Возникают затраты на материалы, кабель и сборку. Совместимость по ЭМС не проверяется.

УВЕДОМЛЕНИЕ

Чтобы обеспечить работу системы «преобразователь частоты — двигатель» без помех, всегда используйте фильтр ВЧ-помех категории C1.

УВЕДОМЛЕНИЕ

Блоки VLT® AQUA Drive поставляются в стандартной комплектации со встроенными фильтрами ВЧ-помех, соответствующими категории C1 (EN 61800-3) для использования с системами с напряжением сети 400 В и номинальной мощностью до 90 кВт или категории C2 для систем с номинальной мощностью 110–630 кВт. Блоки VLT® AQUA Drive соответствуют категории C1 при использовании экранированных кабелей двигателя длиной до 50 и категории C2 при использовании экранированных кабелей двигателя длиной до 150 м. Подробнее см. *Таблица 3.4.*

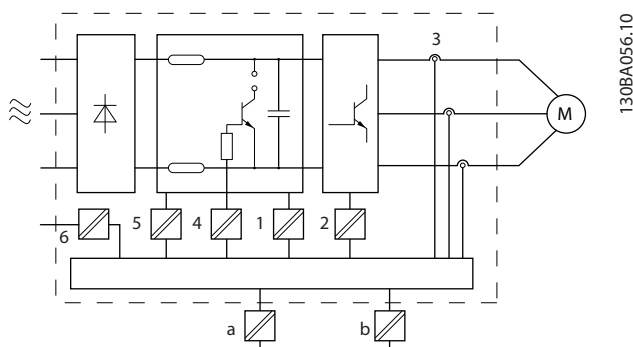
3.1.10 Соответствие требованиям PELV и гальванической развязки

Обеспечьте защиту от поражения электрическим током, если используется электрическое питание с защитным сверхнизким напряжением (PELV), а монтаж выполнен в соответствии с требованиями, изложенными в местных/государственных нормативах для PELV.

Чтобы обеспечить защиту PELV на клеммах управления, все соединения должны быть выполнены согласно требованиям PELV, например, термистор должен иметь усиленную/двойную изоляцию. Все клеммы управления и выводы реле преобразователей частоты Danfoss соответствуют требованиям PELV (защитное сверхнизкое напряжение), за исключением заземленной ветви треугольника с напряжением выше 400 В.

Гальваническая (гарантированная) развязка обеспечивается выполнением требований по усиленной изоляции и за счет соответствующих длин путей утечек тока и изоляционных расстояний. Эти требования указаны в стандарте EN 61800-5-1.

Электрическая изоляция обеспечивается, как показано на *Рисунок 3.1.* Описанные компоненты соответствуют требованиям PELV и гальванической развязки.



130BA056.10

1	Источник питания (SMPS) с изоляцией сигнала V пост. тока, характеризующего напряжение в промежуточной цепи.
2	Плата приводов для IGBT
3	Преобразователи тока
4	Оптопара, модуль торможения
5	Внутренние цепи защиты от бросков тока, фильтры ВЧ-помех и устройства для измерения температуры.
6	Заказные реле
a	Гальваническая развязка для дополнительной платы резервного питания 24 В
b	Гальваническая развязка для стандартного интерфейса шины RS485.

Рисунок 3.1 Гальваническая развязка

Монтаж на большой высоте над уровнем моря

Установки, превышающие ограничение по высоте, могут не соответствовать требованиям PELV. Изоляция между компонентами и важнейшими деталями может быть недостаточной. Существует риск превышения напряжения. Сократите риск превышения напряжения с помощью внешних защитных устройств или гальванической развязки.

При установках на большой высоте над уровнем моря обратитесь в Danfoss относительно требований PELV.

- 380–500 В (корпус А, В и С): выше 2000 м (6500 футов)
- 380–500 В (корпус D, E и F): выше 3000 м (9800 футов)
- 525–690 В: выше 2000 м (6500 футов)

3.1.11 Хранение

Как и все электронное оборудование, преобразователи частоты следует хранить в сухом месте. Периодическое формирование (зарядка конденсаторов) в ходе хранения не требуется.

Рекомендуется хранить оборудование запечатанным в упаковке до момента установки.

3.2 ЭМС, гармоники и защита от утечки на землю

3.2.1 Общие вопросы защиты от излучений в соответствии с требованиями ЭМС

Преобразователи частоты (и другие электрические устройства) наводят электрические или магнитные поля, которые могут вызывать помехи в окружающей среде. Электромагнитная совместимость (ЭМС) таких эффектов зависит от мощности и гармонических характеристик этих устройств.

Неуправляемое взаимодействие между электрическими устройствами в системе может ухудшить совместимость и помешать надежной работе. Помехи могут принимать форму искажения гармоник в сети, электростатических разрядов, быстрых изменений напряжения или высокочастотных помех. Электрические устройства и формируют помехи, и, в свою очередь, подвергаются воздействию помех, возникших в других источниках.

Электрические помехи обычно возникают в диапазоне частот от 150 кГц до 30 МГц. Воздушные помехи из системы преобразователя частоты в диапазоне частот от 30 МГц до 1 ГГц создаются инвертором, кабелем двигателя и двигателем.

Емкостные токи в кабеле двигателя, связанные с высоким значением скорости изменения напряжения двигателя dV/dt , создают токи утечки, как показано на Рисунок 3.2.

Применение экранированного кабеля двигателя приводит к увеличению тока утечки (см. Рисунок 3.2), поскольку емкостная проводимость на землю таких кабелей больше, чем у неэкранированных. Если ток утечки не фильтруется, он вызывает большие помехи в сети в ВЧ-диапазоне ниже приблизительно 5 МГц. Поскольку ток утечки (I_1) возвращается в устройство через экран (I_2), то, в соответствии с Рисунок 3.2, экранированный кабель двигателя, в принципе, может создавать только небольшое электромагнитное поле (I_4).

Экран ограничивает излучаемые помехи, но увеличивает низкочастотные помехи в сети. Подключите экран кабеля двигателя к корпусу преобразователя частоты и к корпусу двигателя. Наилучшим образом это делается с использованием соединенных с экраном зажимов, позволяющих исключить применение скрученных концов экрана (скруток). Скрутки увеличивают сопротивление экрана на высоких частотах, что снижает эффект экранирования и увеличивает ток утечки (I_4).

Если экранированный кабель используется для подключения реле, в качестве кабеля управления, для передачи сигналов и подключения тормоза,

3

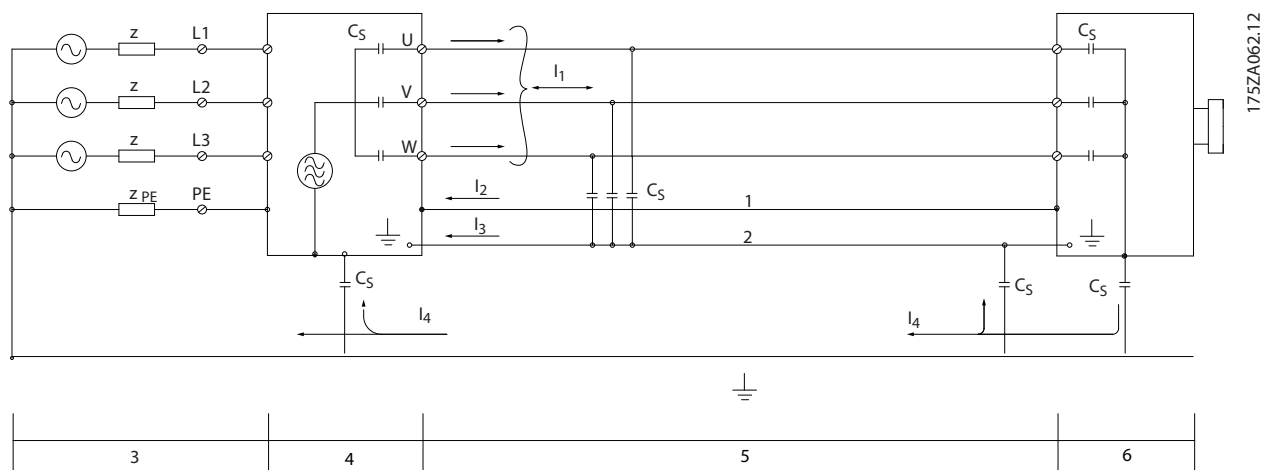
присоедините экран к корпусу на обоих концах. Однако в некоторых случаях может потребоваться разрыв экрана, чтобы исключить возникновение контуров тока в экране.

Если экран должен быть расположен на монтажной пластине преобразователя частоты, эта пластина должна быть металлической, поскольку токи экрана должны передаваться обратно на устройство. Кроме того, следует обеспечить хороший электрический контакт монтажной платы с шасси преобразователя частоты через крепежные винты.

При использовании неэкранированного кабеля некоторые требования к излучению помех не могут

быть удовлетворены, хотя большая часть требований к помехозащищенности выполняется.

Для уменьшения уровня помех, создаваемых всей системой (преобразователем частоты и установкой), кабели двигателя и тормоза должны быть как можно более короткими. Не прокладывайте сигнальные кабели чувствительных устройств вдоль кабелей двигателя и тормоза. ВЧ-помехи с частотами выше 50 МГц (распространяющиеся по воздуху) создаются, главным образом, электронными устройствами управления.



1	Провод заземления	3	Питание от сети перем. тока	5	Экранированный кабель двигателя
2	Экран	4	Преобразователь частоты	6	Двигатель

Рисунок 3.2 Генерирование токов утечки

3.2.2 Результаты испытаний ЭМС

Следующие результаты испытаний при номинальной частоте коммутации были получены на системе, в которую входили преобразователь частоты, экранированный кабель управления и блок управления с потенциометром, а также двигатель и экранированный кабель двигателя (Ölflex Classic 100 CY). В Таблица 3.4 указаны максимальные длины кабелей, отвечающие стандартам.

УВЕДОМЛЕНИЕ

При другом оборудовании условия могут значительно отличаться.

УВЕДОМЛЕНИЕ

Сведения о параллельно проложенных кабелях см. в Таблица 3.17.

Тип фильтра ВЧ-помех		Кондуктивные помехи			Излучаемые помехи			
		Длина кабеля [м]			Длина кабеля [м]			
Стандарты и требования	EN 55011	Класс В	Класс А Группа 1	Класс А Группа 2	Класс В	Класс А Группа 1	Класс А Группа 2	
		Жилищно-коммунальные объекты, предприятия торговли и легкой промышленности	Промышленные условия	Промышленные условия	Жилищно-коммунальные объекты, предприятия торговли и легкой промышленности	Промышленные условия	Промышленные условия	
	EN/IEC 61800-3	Категория C1	Категория C2	Категория C3	Категория C1	Категория C2	Категория C3	
		Первые условия эксплуатации и Жилые помещения и офисы	Первые условия эксплуатации Жилые помещения и офисы	Вторые условия эксплуатации Промышленные	Первые условия эксплуатации и Жилые помещения и офисы	Первые условия эксплуатации Жилые помещения и офисы	Second environment Industrial	
H1								
FC 202	0,25–45 кВт, 200–240 В	T2	50	150	150	Нет	Да	Да
	1,1–7,5 кВт, 200–240 В	S2	50	100/150 ⁵⁾	100/150 ⁵⁾	Нет	Да	Да
	0,37–90 кВт, 380–480 В	T4	50	150	150	Нет	Да	Да
	7,5 кВт, 380–480 В	S4	50	100/150 ⁵⁾	100/150 ⁵⁾	Нет	Да	Да
H2								
FC 202	0,25–3,7 кВт, 200–240 В	T2	Нет	Нет	5	Нет	Нет	Нет
	5,5–45 кВт, 200–240 В	T2	Нет	Нет	25	Нет	Нет	Нет
	1,1–7,5 кВт, 200–240 В	S2	Нет	Нет	25	Нет	Нет	Нет
	0,37–7,5 кВт, 380–480 В	T4	Нет	Нет	5	Нет	Нет	Нет
	11–90 кВт, 380–380 В ⁴⁾	T4	Нет	Нет	25	Нет	Нет	Нет
	7,5 кВт, 380–480 В	S4	Нет	Нет	25	Нет	Нет	Нет
	11–30 кВт, 525–690 В ^{1, 4)}	T7	Нет	Нет	25	Нет	Нет	Нет
	37–90 кВт, 525–690 В ^{2, 4)}	T7	Нет	Нет	25	Нет	Нет	Нет
H3								
FC 202	0,25–45 кВт, 200–240 В	T2	10	50	50	Нет	Да	Да
	0,37–90 кВт, 380–480 В	T4	10	50	50	Нет	Да	Да

Тип фильтра ВЧ-помех		Кондуктивные помехи			Излучаемые помехи			
		Длина кабеля [м]			Длина кабеля [м]			
Стандарты и требования	EN 55011	Класс В	Класс А Группа 1	Класс А Группа 2	Класс В	Класс А Группа 1	Класс А Группа 2	
				Жилищно-коммунальные объекты, предприятия торговли и легкой промышленности	Промышленные условия	Промышленные условия	Жилищно-коммунальные объекты, предприятия торговли и легкой промышленности	Промышленные условия
	EN/IEC 61800-3	Категория С1	Категория С2	Категория С3	Категория С1	Категория С2	Категория С3	
		Первые условия эксплуатации и Жилые помещения и офисы	Первые условия эксплуатации Жилые помещения и офисы	Вторые условия эксплуатации Промышленные	Первые условия эксплуатации и Жилые помещения и офисы	Первые условия эксплуатации Жилые помещения и офисы	Second environment Industrial	
H4								
FC 202	1,1–30 кВт, 525–690 В ¹⁾	T7	Нет	100	100	Нет	Да	Да
	37–90 кВт, 525–690 В ²⁾	T7	Нет	150	150	Нет	Да	Да
Hx¹⁾								
FC 202	1,1–90 кВт, 525–600 В	T6	Нет	Нет	Нет	Нет	Нет	Нет
	15–22 кВт, 200–240 В	S2	Нет	Нет	Нет	Нет	Нет	Нет
	11–37 кВт, 380–480 В	S4	Нет	Нет	Нет	Нет	Нет	Нет

Таблица 3.4 Результаты испытаний на ЭМС (излучение) при максимальной длине кабеля

1) Размер корпуса В2.

2) Размер корпуса С2.

3) Версии Hx могут использоваться в соответствии с EN/IEC 61800-3, категория С4.

4) T7, 37–90 кВт с кабелем двигателя длиной 25 м соответствует классу А, группа 1. В отношении установленной системы действуют определенные ограничения (за дополнительными сведениями обращайтесь в компанию Danfoss).

5) 100 м для кабелей «фаза—ноль», 150 м для кабелей «фаза-фаза» (но не от ТТ или TN). Однофазные преобразователи частоты не предназначены для двухфазного электропитания от сети ТТ или TN.

Hx, H1, H2, H3, H4 или H5 определены определены в коде типа, в позициях 16–17, описывающих фильтры ЭМС.

Hx — в преобразователе частоты отсутствуют встроенные фильтры ЭМС.

H1 — встроенный фильтр ЭМС. Соответствует EN 55011, класс А1/В и EN/IEC 61800-3, категория 1/2.

H2 — ограниченный фильтр ВЧ-помех, содержащий только конденсаторы (без синфазной катушки). Соответствует EN 55011, класс А2 и EN/IEC 61800-3, категория 3.

H3 — встроенный фильтр ЭМС. Соответствует EN 55011, класс А1/В и EN/IEC 61800-3, категория 1/2.

H4 — встроенный фильтр ЭМС. Соответствует EN 55011, класс А1 и EN/IEC 61800-3, категория 2.

H5 — морские версии. Версия повышенной прочности, соответствует тем же уровням излучения, что и версии H2.

3.2.3 Требования по излучению

Стандарт на ЭМС для преобразователей частоты определяет 4 категории (C1, C2, C3 и C4) с определенными требованиями к помехоустойчивости и излучению. В Таблица 3.5 приведено определение этих 4 категорий и эквивалентная классификация согласно EN 55011.

Категория	Определение	Эквивалентный класс излучения в EN 55011
C1	Преобразователи частоты на напряжение ниже 1000 В для работы в первых условиях эксплуатации (в жилых помещениях и в офисах).	Класс В
C2	Преобразователи частоты на напряжение ниже 1000 В для работы в первых условиях эксплуатации (в жилых помещениях и в офисах), не являющиеся ни передвижными, ни съемными, предназначенные для монтажа и ввода в эксплуатацию профессионалом.	Класс А, группа 1
C3	Преобразователи частоты на напряжение ниже 1000 В для работы во вторых условиях эксплуатации (производственная среда).	Класс А, группа 2
C4	Преобразователи частоты на напряжение 1000 В и выше или номинальный ток 400 А и выше, предназначенные для работы во вторых условиях эксплуатации или использования в сложных системах.	Ограничительный предел отсутствует. Разработайте план обеспечения ЭМС.

Таблица 3.5 Соответствие между IEC 61800-3 и EN 55011

При применении общих стандартов на излучение (кондуктивное) преобразователи частоты должны соответствовать предельным значениям, указанным в Таблица 3.6.

условия	Общие стандарты на излучение	Эквивалентный класс излучения в EN 55011
Первые условия эксплуатации (жилые помещения и офисы)	Стандарт на излучение EN/ IEC61000-6-3 для жилищно-коммунальных объектов, предприятий торговли и легкой промышленности.	Класс В

условия	Общие стандарты на излучение	Эквивалентный класс излучения в EN 55011
Вторые условия эксплуатации (производственная среда)	Стандарт на излучение EN/ IEC 61000-6-4 для производственной среды.	Класс А, группа 1

Таблица 3.6 Соответствие между Общими стандартами на 'излучение (Generic Emission Standards) и EN 55011

3.2.4 Требования к помехоустойчивости

Требования к помехоустойчивости для преобразователей частоты зависят от условий эксплуатации. Требования для производственной среды являются более высокими, нежели требования для среды в жилых помещениях или офисах. Все преобразователи частоты Danfoss соответствуют требованиям к производственной среде и, следовательно, отвечают также более низким требованиям к среде в жилых помещениях и офисах с большим запасом по безопасности.

Для подтверждения устойчивости к электрическим помехам были проведены следующие испытания с соответствии со следующими базовыми стандартами:

- **EN 61000-4-2 (IEC 61000-4-2):** Электростатические разряды (ESD). Воспроизведение электростатических разрядов, связанных с присутствием человека.
- **EN 61000-4-3 (IEC 61000-4-3):** Излучение, создаваемое проникающим электромагнитным полем с амплитудной модуляцией. Воспроизведение воздействий радиолокационного оборудования и оборудования связи, а также мобильных средств связи.
- **EN 61000-4-4 (IEC 61000-4-4):** Импульсные переходные процессы. Моделирование помех, вызываемых переключением контактора, реле или аналогичных устройств.
- **EN 61000-4-5 (IEC 61000-4-5):** Переходные процессы с бросками напряжения. Воспроизведение переходных процессов, связанных, например, с ударом молнии вблизи установок.
- **EN 61000-4-6 (IEC 61000-4-6):** ВЧ-помехи в синфазном режиме. Моделирование воздействия радиопередающего оборудования, соединенного между собой кабелями.

См. Таблица 3.7.

Базовый стандарт	Импульсы ²⁾ IEC 61000-4-4 ²⁾	Броски напряжения ²⁾ IEC 61000-4-5	Эл.-статич. разряды ²⁾ IEC 61000-4-2	Излучаемое электромагнитное поле IEC 61000-4-3	Напряжение ВЧ- помех в синфазном режиме IEC 61000-4-6
Критерий приемки	В	В	В	А	А
Диапазон напряжений: 200–240 В, 380–500 В, 525–600 В, 525–690 В					
Сеть	4 кВ СМ	2 кВ/2 Ом DM 4 кВ/12 Ом СМ	—	—	10 Вэфф.
Двигатель	4 кВ СМ	4 кВТ/2 Ом ¹⁾	—	—	10 Вэфф.
Тормоз	4 кВ СМ	4 кВТ/2 Ом ¹⁾	—	—	10 Вэфф.
Разделение нагрузки	4 кВ СМ	4 кВТ/2 Ом ¹⁾	—	—	10 Вэфф.
Цепи управления	2 кВ СМ	2 кВ/2 Ом ¹⁾	—	—	10 Вэфф.
Стандартная шина	2 кВ СМ	2 кВ/2 Ом ¹⁾	—	—	10 Вэфф.
Провода реле	2 кВ СМ	2 кВ/2 Ом ¹⁾	—	—	10 Вэфф.
Дополнительные устройства для системы и периферийной шины	2 кВ СМ	2 кВ/2 Ом ¹⁾	—	—	10 Вэфф.
Кабель для LCP	2 кВ СМ	2 кВ/2 Ом ¹⁾	—	—	10 Вэфф.
Внешнее питание 24 В пост. тока	2 В СМ	0,5 кВ/2 Ом DM 1 кВ/12 Ом СМ	—	—	10 Вэфф.
Корпус	—	—	8 кВ AD 6 кВ CD	10 В/м	—

Таблица 3.7 Форма соответствия требованиям ЭМС по помехозащищенности

1) Наводка на экран кабеля

2) Значения обычно получаются в ходе испытаний

3.2.5 Изоляция двигателя

В современных двигателях, предназначенных для использования с преобразователями частоты, предусмотрена надежная изоляция, обеспечивающая работу с IGBT с высоким КПД нового поколения, для которых характерно высокое отношение dU/dt . Для модернизированных старых двигателей необходимо подтвердить соответствие изоляции двигателя или снизить помехи с помощью фильтра dU/dt или, если необходимо, синусоидного фильтра.

Для длин кабелей двигателя \leq максимальной длине кабеля, указанной в *глава 7.5 Технические характеристики кабелей*, рекомендуемые номиналы изоляции указаны в *Таблица 3.8*. Если двигатель имеет низкий уровень изоляции, рекомендуется использовать фильтр dU/dt или синусоидный фильтр.

Номинальное напряжение сети [В]	Изоляция двигателя [В]
$U_N \leq 420$	Стандартная: $U_{LL}=1300$
$420 < U_N \leq 500$	Усиленная: $U_{LL}=1600$
$500 < U_N \leq 600$	Усиленная: $U_{LL}=1800$
$600 < U_N \leq 690$	Усиленная: $U_{LL}=2000$

Таблица 3.8 Изоляция двигателя

3.2.6 Подшипниковые токи двигателя

Для минимизации токов в подшипниках и валу, заземлите на ведомое оборудование следующие компоненты:

- Преобразователь частоты
- Двигатель
- Ведомое оборудование

Стандартные компенсационные меры

1. Использование изолированных подшипников
2. Строго соблюдайте процедуры установки:
 - 2a Убедитесь, что двигатель и нагрузка соответствуют друг другу.
 - 2b Четкое соблюдение рекомендаций по установке в соответствии с ЭМС.
 - 2c Усиление защитного заземления для уменьшения высокочастотного импеданса защитного заземления в сравнении с входными силовыми проводами
 - 2d Обеспечение надежного высокочастотного соединения между двигателем и преобразователем частоты; например, с использованием экранированного кабеля с соединением 360° в двигателе и преобразователе частоты
 - 2e Убедитесь в том, что импеданс от преобразователя частоты на землю здания ниже импеданса заземления машины. Это может представлять проблему при использовании насосов.
 - 2f Устройте прямое соединение заземления между двигателем и нагрузкой.
3. Уменьшите частоту коммутации IGBT.
4. Измените форму колебаний инвертора, 60° AVМ на SFAVM и наоборот.
5. Используйте систему заземления вала или изолированную муфту.
6. Используйте токопроводящую смазку.
7. Если возможно, используйте минимальные уставки скорости.
8. Постарайтесь обеспечить баланс напряжения линии с землей. Это может быть трудновыполнимым для систем IT, TT, TN-CS или систем с заземленной ветвью.
9. Используйте фильтр dU/dt или синусоидный фильтр

3.2.7 Гармоники

Электрические устройства с диодными выпрямителями, такие как флуоресцентные лампы, компьютеры, ксероксы, факсы, различное лабораторное оборудование и телекоммуникационные системы, может вызывать гармонические искажения в сети. В преобразователях частоты используется входной

диодный мост, который также может вносить гармонические искажения.

Преобразователь частоты потребляет неодинаковый ток от линии электропередачи. Этот несинусоидальный ток имеет компоненты, являющиеся гармоническим составляющим основной частоты тока. Эти компоненты называются гармониками. Необходимо контролировать общее гармоническое искажение тока в питающей сети. Хотя гармонические токи непосредственно не влияют на потребление электроэнергии, они вызывают нагрев проводки и трансформаторов, а также могут влиять на другие устройства, подключенные к той же линии питания.

3.2.7.1 Анализ гармоник

Различные характеристики электрической системы в здании определяют точную степень влияния гармонических искажений от преобразователя на коэффициент искажения синусоидальности здания в целом и на его соответствие стандартам IEEE. Обобщить влияние гармонических искажений от преобразователей частоты на то или иное здание в целом довольно сложно. При необходимости проведите анализ гармоник системы, чтобы определить воздействие на нее оборудования.

Преобразователь частоты потребляет из сети несинусоидальный ток, что увеличивает действующее значение входного тока $I_{эфф}$. Несинусоидальный ток можно с помощью анализа Фурье преобразовать и разложить на токи синусоидальной формы различных частот, т. е. токи гармоник I_n с частотой основной гармоники 50 или 60Гц.

Гармоники не оказывают непосредственного воздействия на потребление мощности, но увеличивают тепловые потери в установке (в трансформаторе, в катушках индуктивности, в кабелях). Соответственно в установках с довольно большой долей нагрузки, приходящейся на выпрямители, важно поддерживать токи гармоник на низком уровне для исключения перегрузки трансформатора, катушек индуктивности и кабелей.

Сокращение	Описание
f_1	основная частота
I_1	основной ток
U_1	основное напряжение
I_n	токи гармоник
U_n	гармоническое напряжение
n	порядок гармоники

Таблица 3.9 Сокращения, относящиеся к гармоникам

	Основная частота (I ₁)	Ток гармоник (I _n)		
Ток	I ₁	I ₅	I ₇	I ₁₁
Частота [Гц]	50	250	350	550

Таблица 3.10 Трансформированный несинусоидальный ток

Ток	Ток гармоник				
	I _{эфф.}	I ₁	I ₅	I ₇	I ₁₁₋₄₉
Входной ток	1,0	0,9	0,4	0,2	< 0,1

Таблица 3.11 Токи гармоник в сравнении с эффективным значением входного тока

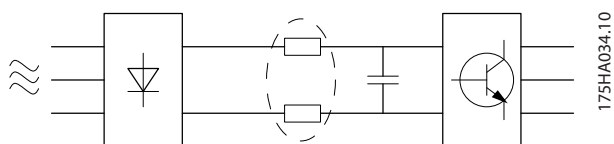


Рисунок 3.3 Катушки индуктивности промежуточной цепи

УВЕДОМЛЕНИЕ

Некоторые токи гармоник могут нарушать работу устройств связи, подключенных к тому же трансформатору, или вызывать резонанс в батареях конденсаторов, предназначенных для коррекции коэффициента мощности.

Для обеспечения малых токов гармоник преобразователь частоты оснащен пассивными фильтрами. Катушки постоянного тока снижают полный коэффициент гармонических искажений до 40 %.

Искажение напряжения питающей сети зависит от величины токов гармоник, которые должны умножаться на импеданс сети для рассматриваемой частоты. Полный коэффициент нелинейных искажений напряжения (THD) рассчитывается на основе отдельных гармоник напряжения по следующей формуле:

$$THD = \frac{\sqrt{U_5^2 + U_7^2 + \dots + U_N^2}}{U_1}$$

3.2.7.2 Требования к излучению гармоник

Оборудование, подключенное к коммунальной электросети.

Дополнительное оборудование	Определение
1	IEC/EN 61000-3-2 Класс А для трехфазного сбалансированного оборудования (для профессионального оборудования суммарной мощностью только до 1 кВт).
2	IEC/EN 61000-3-12 Оборудование 16–75 А и профессиональное оборудование от 1 кВт до тока фазы 16 А.

Таблица 3.12 Стандарты на излучение гармоник

3.2.7.3 Результаты проверки на гармоники (излучение)

Типоразмеры по мощности до PK75 в T2 и T4 соответствуют классу А стандарта IEC/EN 61000-3-2. Типоразмеры по мощности от P1K1 до P18K в T2 и до P90K в T4 соответствуют стандарту IEC/EN 61000-3-12, табл. 4. Типоразмеры по мощности P110–P450 в T4 также соответствуют стандарту IEC/EN 61000-3-12, хотя этого и не требуется, поскольку токи превышают 75 А.

В Таблица 3.13 показано, что мощность короткого замыкания источника питания $S_{к.з.}$ в точке подключения источника питания пользователя к сети коммунального электроснабжения (R_{sce}) выше или равна:

$$S_{к.з.} = \sqrt{3} \times R_{sce} \times U_{сетей} \times I_{оборуд.} = \sqrt{3} \times 120 \times 400 \times I_{оборуд.}$$

	Ток отдельных гармоник I _n /I ₁ (%)			
	I ₅	I ₇	I ₁₁	I ₁₃
Фактический (типичный)	40	20	10	8
Предельное R _{sce} ≥ 120	40	25	15	10
Коэффициент гармонического искажения тока (%)				
	THD		PWHD (частичный взвешенный коэффициент гармонических искажений)	
Фактический (типичный)	46		45	
Предельное R _{sce} ≥ 120	48		46	

Таблица 3.13 Результаты проверки на гармоники (излучение)

Монтажник или пользователь оборудования обязан обеспечить подключение оборудования только к такому источнику питания, мощность короткого замыкания $S_{к.з.}$ которого больше или равна указанной в уравнении, и в случае необходимости должен проконсультироваться с оператором распределительной сети. Другие типоразмеры по мощности можно подключать к сети общего пользования после консультаций с оператором распределительных сетей.

Соответствие требованиям различных уровней системы: Приведенные в Таблица 3.13 данные по току гармоник даны в соответствии с IEC/EN61000-3-12 и с учетом стандарта на системы силовых приводов. Они могут использоваться в качестве основы для расчета влияния тока гармоник на систему источника питания и для документирования соответствия с соответствующими региональными требованиями: IEEE 519 -1992 и G5/4.

3.2.7.4 Влияние гармоник в системе распределения мощности

На Рисунок 3.4 первичная обмотка трансформатора подключена к общей точке нескольких присоединений (PCC1) источника среднего напряжения. Трансформатор имеет импеданс Z_{xfr} и питает несколько нагрузок. В общей точке нескольких присоединений PCC2 подключены вместе все нагрузки. Каждая нагрузка подключена посредством кабелей, которые имеют импеданс Z_1, Z_2, Z_3 .

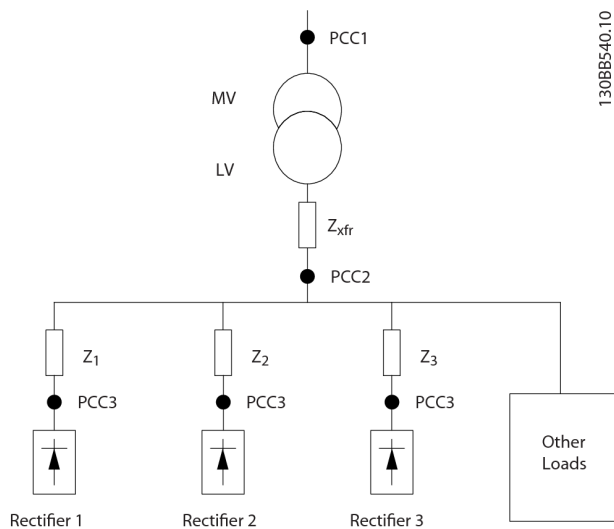


Рисунок 3.4 Малая система распределения

Токи гармоник нелинейных нагрузок вызывают искажение напряжения из-за перепада напряжений на импедансах системы распределения. Чем больше импедансы, тем выше уровни искажения напряжения.

Искажение тока связано с характеристиками аппаратуры и отдельными нагрузками. Искажение напряжения связано с характеристиками системы. Зная

только гармоническую характеристику нагрузки, невозможно предсказать искажение напряжения в PCC. Чтобы предсказать искажение в PCC, необходимо знать конфигурацию системы распределения и соответствующие импедансы.

Для описания импеданса сети используется распространенный термин «коэффициент короткого замыкания», R_{scc} . Это отношение между кажущейся мощностью короткого замыкания источника питания в точке PCC ($S_{к.з.}$) и номинальной кажущейся мощностью нагрузки ($S_{оборуд.}$).

$$R_{scc} = \frac{S_{ce}}{S_{оборуд.}}$$

где $S_{к.з.} = \frac{U^2}{Z_{питания}}$ и $S_{оборуд.} = U \times I_{оборуд.}$

Негативное влияние гармоник имеет два аспекта

- Токи гармоник вносят свой вклад в системные потери мощности (в кабелях, в трансформаторе).
- Гармоническое искажение напряжения вызывает возмущения в других нагрузках и увеличивает потери в других нагрузках.

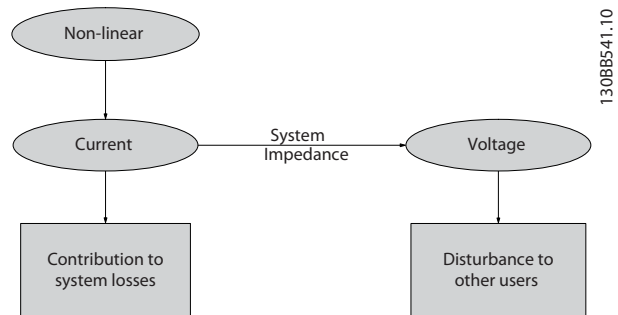


Рисунок 3.5 Отрицательное влияние гармоник

3.2.7.5 Стандарты и требования к ограничению гармоник

Требования к ограничению гармоник могут быть подразделены на следующие категории:

- требования конкретных применений;
- стандарты, которые необходимо соблюдать.

Требования, относящиеся к конкретным применениям, связаны с конкретными системами, для которых имеются технические причины стремиться к ограничению гармоник.

Пример

Для подключения двух двигателей мощностью 110 кВт достаточно трансформатора на 250 кВА, если один из двигателей подключен непосредственно к сети питания, а другой питается через преобразователь частоты. Однако мощности трансформатора будет недостаточно, если от преобразователя частоты будут питаться оба двигателя. Чтобы обеспечить возможность питания обоих двигателей через преобразователи частоты,

необходимо использовать либо дополнительные средства подавления гармоник в установке, либо приводы с низкими гармониками.

Существуют различные стандарты, нормативы и рекомендации, касающиеся подавления гармоник. В разных географических районах и разных отраслях применяются различные стандарты. Наиболее распространены следующие стандарты:

- IEC61000-3-2
- IEC61000-3-12
- IEC61000-3-4
- IEEE 519
- G5/4

Конкретные сведения о каждом стандарте см. в *Руководстве по проектированию ANF 005/010*.

В Европе максимальное значение суммарного коэффициента гармонических искажений (THVD) составляет 8 %, если установка подключена к коммунальной электросети. Если установка содержит собственный трансформатор, то предельное значение THVD равно 10 %. Конструктивно VLT® AQUA Drive может выдерживать THVD 10 %.

3.2.7.6 Подавление гармоник

На случаи, когда требуются дополнительные меры по подавлению гармоник, Danfoss предлагает широкий ассортимент оборудования подавления. К нему относятся:

- 12-импульсные приводы
- Фильтры ANF
- Приводы с низкими гармониками
- Активные фильтры

Выбор решения зависит от нескольких факторов.

- Сеть (фоновые искажения, асимметрия сети, резонанс, тип источника (трансформатор/генератор)).
- Применение (профиль нагрузки, количество и размеры нагрузок).
- Местные/национальные требования/правила (IEEE519, IEC, G5/4 и т. д.).
- Общая стоимость владения (начальная стоимость, рентабельность, обслуживание и т. д.).

Следует всегда рассматривать возможность подавления гармоник, если в нагрузке трансформатора нелинейная составляющая равна 40 % или более.

Danfoss предлагает средства для расчета гармоник, см. *глава 2.8.2 Программное обеспечение для ПК*.

3.2.8 Ток утечки на землю

Соблюдайте национальные и местные нормативы, относящиеся к защитному заземлению оборудования с током утечки > 3,5 мА.

Технология преобразователей частоты предполагает высокочастотное переключение при высокой мощности. При этом генерируются токи утечки в проводах заземления.

Ток утечки на землю создается несколькими источниками и зависит от конфигурации системы; нужно учитывать следующие факторы:

- Фильтры ВЧ
- Длина кабеля двигателя
- Экранирование кабеля двигателя
- Мощность преобразователя частоты

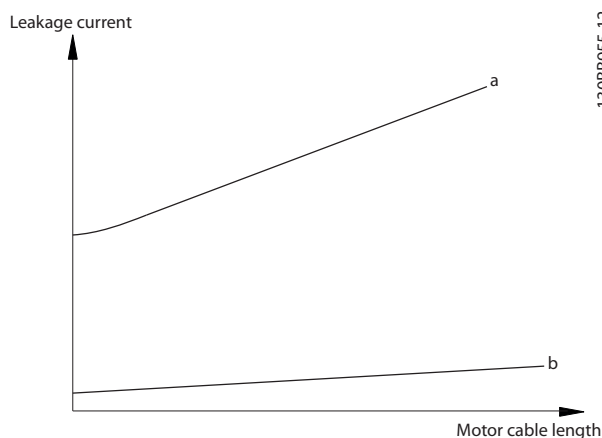


Рисунок 3.6 Влияние длины кабеля двигателя и типоразмера по мощности на ток утечки. Типоразмер по мощности a > Типоразмер по мощности b

13088955.12

Ток утечки зависит также от линейных искажений.

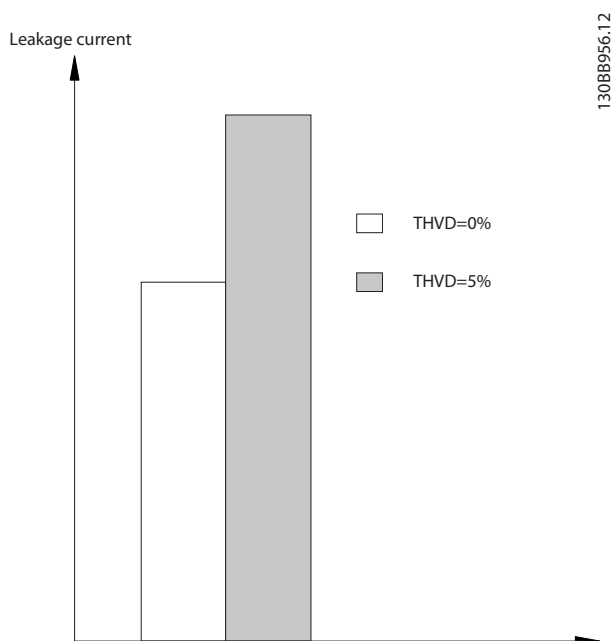


Рисунок 3.7 Влияние искажения в цепи на ток утечки

В соответствии со стандартом EN/IEC61800-5-1 (стандарт по системам силового привода) следует соблюдать особую осторожность в том случае, если ток утечки превышает 3,5 мА. Следует усилить заземление согласно следующим требованиям к подключению защитного заземления.

- Сечение провода заземления (клемма 95) должно быть не менее 10 мм².
- Следует использовать два отдельных провода заземления соответствующих нормативам размеров.

Дополнительную информацию см. в стандартах EN/IEC61800-5-1 и EN50178.

Использование датчиков остаточного тока

Если используются датчики остаточного тока (RCD), также известные как автоматические выключатели для защиты от утечек на землю (ELCB), соблюдайте следующие требования.

- Используйте только RCD типа В, поскольку они могут обнаруживать переменные и постоянные токи.
- Используйте RCD с задержкой, чтобы предотвратить отказы в связи с переходными токами на землю.
- Размеры RCD следует подбирать с учетом конфигурации системы и условий окружающей среды.

Ток утечки включает несколько частот, происходящих как от частоты сетевого питания, так и от частоты коммутации. Обнаружение частоты коммутации зависит от типа используемого датчика RCD.

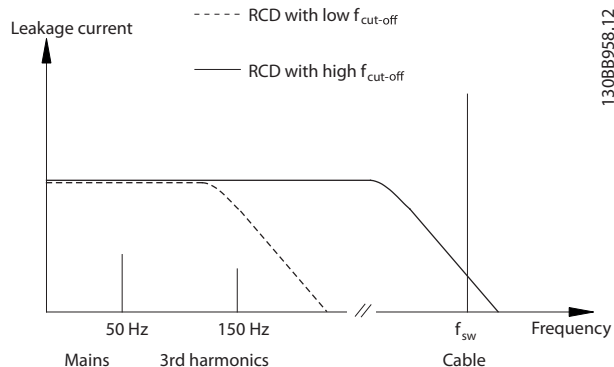


Рисунок 3.8 Основные источники тока утечки

Величина тока утечки, обнаруживаемого RCD, зависит от частоты среза в датчике RCD.

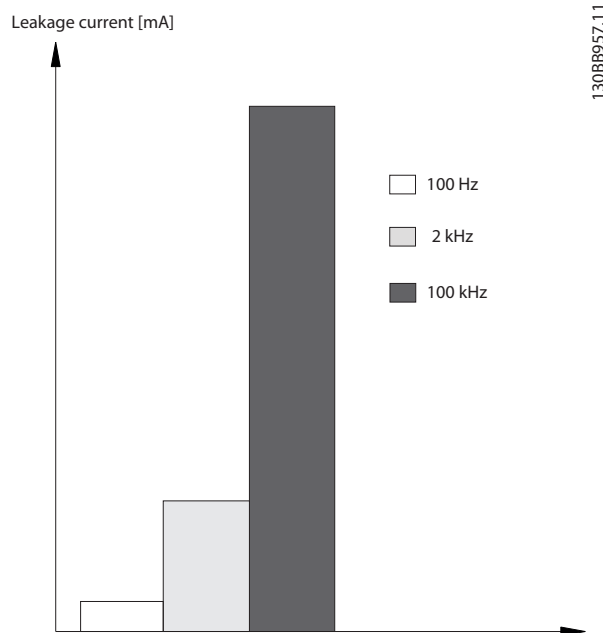


Рисунок 3.9 Влияние предельной частоты датчиков остаточного тока (RCD) на ток утечки

3.3 Подключение к сети

3.3.1 Конфигурации сети и воздействие ЭМС

Существует несколько типов систем сети переменного тока для питания преобразователей частоты. Каждый из них влияет на характеристики ЭМС системы. С точки зрения ЭМС наилучшей считается 5-проводная система

TN-S, а система электропитания IT с изолированной нейтралью наименее желательна.

Тип системы	Описание
Системы электропитания TN	Существует 2 типа систем распределения сети с системой заземления TN: TN-S и TN-C.
TN-S	5-проводная система с отдельными проводниками нейтрали (N) и защитного заземления (PE). Она обеспечивает наилучшие свойства ЭМС и исключает передачу помех.
TN-C	4-проводная система с совмещенной нейтралью и проводником защитного заземления (PE) по всей системе. Объединение проводников нейтрали и защитного заземления приводит к плохим характеристикам ЭМС.
Система электропитания TT	4-проводная система с заземленным проводником нейтрали и отдельным заземлением блоков преобразователей. При правильном заземлении эта система имеет хорошие характеристики ЭМС.
Система электропитания IT	Изолированная 4-проводная система с проводником нейтрали, который либо не заземлен, либо заземлен через сопротивление.

Таблица 3.14 Типы систем сети переменного тока

3.3.2 Низкочастотные помехи в питающей сети

3.3.2.1 Несинусоидальное питание от сети

Сетевое напряжение редко бывает равномерным синусоидальным напряжением с постоянной амплитудой и частотой. Частично это обусловлено нагрузками, которые отбирают из сети несинусоидальные токи или имеют нелинейные характеристики: это компьютеры, телевизоры, импульсные источники питания, энергоэффективные лампы и преобразователи частоты. Отклонения неизбежны. В некоторых пределах они допустимы.

3.3.2.2 Соответствие Директивам по ЭМС

В большей части Европы объективная оценка качества питания в электросети производится согласно Акту по электромагнитной совместимости устройств (EMVG). Соответствие требованиям этого нормативного акта гарантирует, что все устройства и сети, подключенные к системе распределения электроэнергии, будут выполнять свое предназначение без создания проблем.

Стандарт	Определение
EN 61000-2-2, EN 61000-2-4, EN 50160	Определяет пределы по напряжению питания в электросети, которые должны соблюдаться в коммунальных и промышленных сетях электропитания.
EN 61000-3-2, 61000-3-12	Регулирует помехи в питающей сети, возникающие в результате подключения устройств.
EN 50178	Определяет порядок использования электронного оборудования в силовых установках.

Таблица 3.15 Стандарты проектирования EN по качеству питания в электросети

3.3.2.3 Преобразователи частоты, не создающие помехи

Каждый преобразователь частоты создает помехи в питающей сети. Современные стандарты определены только для диапазонов частот до 2 кГц. Некоторые преобразователи сдвигают диапазон помех в электросети в область выше 2 кГц, которая не регламентируется стандартом, такие преобразователи маркируются как не создающие помех. В настоящее время исследуются возможные ограничения для этой области. Преобразователи частоты не устраняют помехи в питающей сети.

3.3.2.4 Как образуются помехи в питающей сети

Помехи, искажающие синусоидальную волну в сети электропитания из-за пульсирующих входных токов, обычно называются гармониками. По анализу Фурье их можно оценить вплоть до 2,5 кГц, что соответствует 50-й гармонике сети электропитания.

Этот вид гармонических помех в сети электропитания создается входными выпрямителями преобразователей частоты. Когда преобразователи частоты подключены к сети 50 Гц, 3-я гармоника (150 Гц), 5-я гармоника (250 Гц) или 7-я гармоника (350 Гц) демонстрируют самое активное влияние. Общее содержание гармоник называется полным коэффициентом гармонических искажений (THD).

3.3.2.5 Воздействие помех в сети питания

Гармоники и отклонения напряжения являются двумя формами низкочастотных помех в питающей сети. Их вид в источнике помех отличается от вида в любой другой точке сети электропитания при подключенной нагрузке. Поэтому при оценке эффектов помех в сети электропитания необходимо совместно определить ряд различных влияний. К ним относятся подача из сети электропитания, ее структура и нагрузки.

В результате помех в сети электропитания могут возникать предупреждения о пониженном напряжении и более высокие потери при функционировании.

Предупреждения о пониженном напряжении

- Неправильное измерение напряжения вследствие искажения синусоидального напряжения в сети.
- Приводят к неправильному измерению мощности, так как только измерения истинной среднеквадратичной мощности учитывают гармоническую составляющую.

Более высокие потери

- Гармоники снижают активную мощность, полную мощность и реактивную мощность.
- Искажающие электрические нагрузки вызывают слышимые помехи в других устройствах, а в худшем случае могут привести к их выходу из строя.
- В результате нагрева срок службы устройств сокращается.

УВЕДОМЛЕНИЕ

Излишнее содержание гармоник нагружает оборудование по компенсации коэффициента мощности и может даже привести к его выходу из строя. По этой причине следует оборудовать дросселями оборудование компенсации коэффициента мощности при наличии излишнего содержания гармоник.

3.3.3 Анализ помех в питающей сети

Чтобы избежать ухудшения качества энергоснабжения в питающей сети, можно воспользоваться рядом методов анализа систем или устройств, порождающих гармонические токи. Средства анализа сетей питания, такие как ПО расчета гармоник (HCS), анализируют проект системы на предмет гармоник. Можно заранее испытать конкретные контрмеры и обеспечить совместимость системы в дальнейшем.

Чтобы загрузить программное обеспечение для анализа систем сетевого питания, перейдите на сайт <http://www.danfoss-hcs.com/Default.asp?LEVEL=START>.

УВЕДОМЛЕНИЕ

Компания Danfoss обладает высоким уровнем компетенции в области ЭМС и предоставляет заказчикам услуги по анализу ЭМС с детальной оценкой или расчетами сети, а также проводит учебные курсы, семинары и практикумы.

3.3.4 Возможности снижения помех в питающей сети

В общем случае помехи в питающей сети от преобразователей сокращаются посредством ограничения амплитуды пульсирующих токов. Это улучшает коэффициент мощности λ (лямбда).

Есть несколько методов, которые рекомендуется применять для исключения гармоник в питающей сети:

- Входные дроссели или вставки постоянного тока в преобразователях частоты.
- Пассивные фильтры.
- Активные фильтры.
- Плоские вставки постоянного тока.
- Устройства активной фильтрации и приводы с низким уровнем гармоник.
- Выпрямители с 12, 18 или 24 импульсами на цикл.

3.3.5 Радиочастотные помехи

Преобразователи частоты создают ВЧ-помехи в связи с их импульсами тока переменной длительности. Преобразователи и кабели двигателей излучают эти составляющие, а также проводят их в систему питающей сети.

Фильтры ВЧ-помех используются для уменьшения помех в питающей сети. Они обеспечивают устойчивость к шумам и защищают устройства от высокочастотных наведенных по цепям питания помех. Они также снижают помехи, наводимые на кабель питания от сети, и излучение от кабеля питания сети. Фильтры предназначены для ограничения помех до заданного уровня. Встроенные фильтры часто являются стандартным оборудованием, рассчитанным на определенную степень помехоустойчивости.

УВЕДОМЛЕНИЕ

Все преобразователи частоты VLT® AQUA Drive в стандартной комплектации оснащены встроенными дросселями, подавляющими помехи в питающей сети.

3.3.6 Классификация места эксплуатации

Самым важным фактором, влияющим на выполнение требований к ЭМС, является наличие точных требований к среде, в которой будет работать преобразователь частоты.

3.3.6.1 Среда 1/класс В: Жилые

Производственные объекты, подключенные к коммунальной низковольтной сети, включая области с малыми промышленными объектами, относятся к категории среда 1/класс В. У них нет собственных распределительных трансформаторов высокого или среднего напряжения для создания отдельной сети электропитания. Классификация сред применяется как внутри зданий, так и снаружи. Среди типичных примеров — деловые центры, жилые здания, рестораны, автомобильные парковки и развлекательные сооружения.

3.3.6.2 Среда 2/класс А: Промышленные

Промышленные электросети не соединены с коммунальной электросетью. Вместо этого в них используются собственные высоковольтные или средневольтные распределительные трансформаторы. Классификация сред применяется как внутри зданий, так и снаружи.

Они определяются как промышленные и характеризуются следующими конкретными электромагнитными условиями:

- Наличие научных, медицинских или промышленных устройств.
- Коммутация больших индуктивных и емкостных нагрузок.
- Присутствие сильных магнитных полей (например, в связи с высокими токами).

3.3.6.3 Особые условия

В областях с трансформаторами среднего напряжения, явно отделенных от других областей, сам пользователь решает, к какому типу классификации отнести его объекты. Пользователь несет ответственность за обеспечение ЭМС, необходимой для бесперебойной работы всех устройств в указанных условиях. Примерами особых сред могут служить торговые центры, супермаркеты, АЗС, офисные здания и склады.

3.3.6.4 Предупреждающая маркировка

Когда преобразователь частоты не соответствует требованиям категории С1, необходимо нанести предупреждающее уведомление. За это несет ответственность эксплуатант. Подавление помех основано на классах А1, А2 и В в стандарте EN 55011. В конечном счете эксплуатант несет ответственность за правильную классификацию устройств и затраты на решение связанных с ЭМС проблем.

3.3.7 Использование с изолированным входным источником

По большей части в электроснабжении в США используется грунтовое заземление. Хотя это редко встречается в США, подача питания также может производиться от изолированного источника. Все преобразователи частоты Danfoss могут использоваться как с изолированным источником входного тока, так и с заземленными силовыми линиями.

3.3.8 Компенсация коэффициента мощности

Оборудование компенсации коэффициента мощности служит для снижения фазового сдвига (ϕ) между напряжением и током, оно смещает коэффициент мощности ближе к единице ($\cos \phi$). Это необходимо при использовании в системе большого числа индуктивных нагрузок, таких как электродвигатели или пускорегулирующая аппаратура люминесцентных ламп. Преобразователи частоты с изолированной цепью постоянного тока вообще не потребляют реактивной мощности из сети питания и не производят сдвига коэффициента мощности. У них $\cos \phi$ приблизительно равен 1.

По этой причине двигатели с управляемой скоростью не требуется учитывать при расчете характеристик оборудования компенсации коэффициента мощности. В то же время ток, потребляемый оборудованием коррекции коэффициента мощности, возрастает, так как частотные преобразователи формируют гармонические колебания. По мере роста числа генераторов гармоник растет нагрузка на конденсаторы и тепловыделение в них. Поэтому следует оснастить оборудование коррекции коэффициента мощности дросселями. Дроссели также предотвращают резонанс между индуктивностью нагрузок и емкостью. Для преобразователей с $\phi < 1$ также требуются дроссели в оборудовании коррекции коэффициента мощности. Также следует учитывать более высокий уровень реактивной мощности, при определении размеров кабелей.

3.3.9 Задержка входного питания

Чтобы убедиться в правильности работы схем подавления импульсов на входе, наблюдайте временную задержку между успешной подачей входного питания.

В Таблица 3.16 указано минимальное разрешенное время, которое должно проходить между подачами входного питания.

Входное напряжение [V]	380	415	460	600
Время выдержки [с]	48	65	83	133

Таблица 3.16 Задержка входного питания

3.3.10 Переходные процессы в сети

Переходные процессы — это краткие скачки напряжения порядка нескольких тысяч вольт. Они могут возникать во всех видах систем распределения питания, в том числе в промышленных и жилых средах.

Удары молнии — распространенная причина переходных процессов. Они также возникают при включении или отключении больших нагрузок и при переключении другого оборудования по противодействию переходным процессам, например, оборудования коррекции коэффициента мощности. Переходные процессы также могут быть вызваны короткими замыканиями, срабатыванием автоматических выключателей в системах распределения питания или индукционной связью между параллельными кабелями.

Формы этих переходных процессов и содержание в них энергии описываются в стандарте EN 61000-4-1. Существует ряд методов по ограничению их вредных последствий. Первый уровень защиты от переходных процессов с высокой энергией обеспечивают газонаполненные разрядники и искровые промежутки. Для защиты второго уровня в большинстве электронных устройств, включая преобразователи частоты, используются зависимые от напряжения резисторы (варисторы), которые сглаживают переходные процессы.

3.3.11 Работа с резервным генератором

Используйте системы резервного питания, когда необходимо продолжение работы и в случае отказа питания от сети. Они также используются параллельно с коммунальной электросетью для достижения большей мощности питания. Это распространенная практика для установок совмещенной генерации тепла и электроэнергии, использующая преимущества высокой энергоэффективности этой формы преобразования энергии. Когда резервное питание поступает от генератора, импеданс сети питания обычно выше, чем при получении мощности от коммунальной электросети. Это приводит к увеличению суммарных гармонических искажений. При надлежащем проектировании генераторы могут работать в системе с устройствами, наводящими гармонические колебания.

Рекомендуется рассмотреть проект системы с резервным генератором.

- Когда система переключается с работы от сети электропитания на работу от генератора, обычно гармоническая нагрузка возрастает.
- Проектировщикам следует рассчитать или измерить увеличение гармонической нагрузки, чтобы убедиться, что качество электропитания соответствует нормативам, тем самым предотвратив связанные с гармониками проблемы и отказы оборудования.
- Следует избегать асимметричной нагрузки генераторов, так как она вызывает повышенные потери и может увеличить общие гармонические искажения.
- Корзиночная намотка 5/6 обмотки генератора ослабляет 5-ю и 7-ю гармоники, но вызывает рост 3-й гармоники. Корзиночная намотка 2/3 уменьшает третью гармонику.
- По возможности эксплуатанту следует отключать оборудование коррекции коэффициента мощности, так как оно может вызывать в системе резонанс.
- Дроссели или активные фильтры могут ослаблять гармоники, также это возможно при параллельном использовании резистивных нагрузок.
- Емкостные нагрузки, используемые параллельно, создают дополнительную нагрузку в связи с непредсказуемыми эффектами резонанса.

Более точный анализ возможен с помощью ПО анализа электросетей, такого как HCS. Чтобы загрузить программное обеспечение для анализа систем сетевого питания, перейдите на сайт <http://www.danfoss-hcs.com/Default.asp?LEVEL=START>.

В таблице пределов гармоник приведены максимальные загрузки, допускающие бесперебойную работу сооружений при работе с порождающими гармоники устройствами.

Пределы гармоник

- Выпрямители В2 и В6 ⇒ максимум 20 % от номинальной нагрузки генератора.
- Выпрямитель В6 с дросселем ⇒ макс. 20–35 % от номинальной нагрузки генератора, в зависимости от ее состава.
- Управляемый выпрямитель В6 ⇒ максимум 10 % от номинальной нагрузки генератора.

3.4 Интеграция двигателя

3.4.1 Что следует учитывать при выборе двигателя

Преобразователь частоты может создавать электрические нагрузки на двигатель. Поэтому при сопряжении двигателя и преобразователя частоты необходимо учесть следующие явления:

- Напряжение изоляции
- Напряжение подшипников
- Тепловая нагрузка

3.4.2 Синусоидные фильтры и фильтры dU/dt

Выходные фильтры могут быть полезны для некоторых двигателей за счет снижения электрической нагрузки и возможности использования более длинных кабелей. Варианты выходных фильтров включают синусоидальные фильтры (также называемые LC-фильтрами) и фильтры dU/dt. Фильтры dU/dt уменьшают резкость подъема фронта импульсов. Синусоидальные фильтры сглаживают скачки напряжения и преобразуют их в почти синусоиду напряжения на выходе. С некоторыми преобразователями частоты синусоидные фильтры соответствуют требованиям EN 61800-3 RFI, категория C2, для неэкранированных кабелей двигателя, см. глава 3.7.5 Синусоидные фильтры.

Подробнее о дополнительных синусоидных фильтрах и фильтрах dU/dt см. в глава 3.7.5 Синусоидные фильтры и глава 3.7.6 Фильтры dU/dt.

Подробнее о номерах для заказа дополнительных синусоидных фильтров и фильтров dU/dt см. в и глава 6.2.9 Фильтры dU/dt.

3.4.3 Надлежащее заземление двигателя

Правильное заземление электродвигателя крайне важно для личной безопасности и выполнения требований по ЭМС для низковольтного оборудования. Правильное заземление необходимо для эффективной работы экранирования и фильтров. Для правильной реализации ЭМС необходимо проверить все проектные данные.

3.4.4 Кабели двигателей

Рекомендации по выбору кабелей двигателя, а также характеристики кабелей, приведены в глава 7.5 Технические характеристики кабелей.

С преобразователем частоты могут использоваться стандартные трехфазные асинхронные двигатели всех типов. Заводская настройка задает вращение по часовой стрелке, при этом выход преобразователя частоты подключается следующим образом:

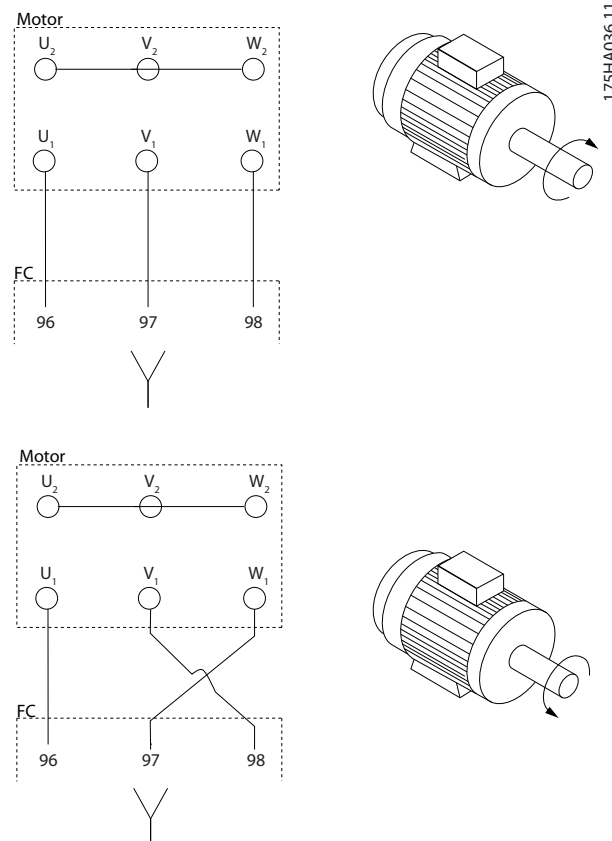


Рисунок 3.10 Подключение клемм для вращения вала двигателя по часовой стрелке и против часовой стрелки

Направление вращения может быть изменено путем переключения двух фаз в кабеле двигателя или посредством изменения настройки в 4-10 Направление вращения двигателя.

3.4.5 Экранирование кабеля двигателя

На выходе преобразователей частоты возникают импульсы с крутыми фронтами. Эти импульсы содержат высокочастотные составляющие (в том числе гигагерцевого диапазона), что может вызвать нежелательное излучение от кабелей электродвигателей. Экранированные кабели двигателя снижают такое излучение.

Экранирование дает следующие результаты:

- Снижает величину излучаемых помех.
- Улучшает устойчивость к помехам отдельных устройств.

Экран улавливает высокочастотные составляющие и проводит их обратно в источник помех, в данном случае — в преобразователь частоты. Экранированные кабели двигателей также обеспечивают устойчивость к помехам от расположенных вблизи внешних источников.

При этом даже хорошее экранирование не устраняет излучение полностью. Компоненты системы, расположенные в облучаемых средах, должны работать без ухудшения характеристик.

3.4.6 Подключение нескольких двигателей

УВЕДОМЛЕНИЕ

Если мощности двигателей значительно различаются, то могут возникать проблемы при пуске и на малых скоростях вращения, поскольку относительно большое активное сопротивление статора маломощных двигателей требует более высокого напряжения при пуске и на малых оборотах.

Преобразователь частоты может управлять несколькими двигателями, включенными параллельно. При использовании параллельного подключения двигателей следует учитывать следующие моменты:

- В некоторых системах может использоваться режим VCC⁺.
- Общий ток, потребляемый двигателями, не должен превышать номинальный выходной ток I_{INV} преобразователя частоты.
- Не используйте общие соединения для длинных кабелей; см. Рисунок 3.12.
- Требование к общей длине кабелей двигателей, упомянутое в Таблица 3.4, действительно лишь в случае, когда длина каждого из параллельных кабелей не превышает 10 м, см. Рисунок 3.14 и Рисунок 3.15.
- Учитывайте перепад напряжений между кабелями двигателя, см. Рисунок 3.15.
- При наличии длинных параллельных кабелей используйте индуктивно-емкостной фильтр, см. Рисунок 3.15.
- В случае длинных кабелей без использования параллельного подключения см. Рисунок 3.16.

УВЕДОМЛЕНИЕ

Когда двигатели соединены параллельно, установите для параметра 1-01 Принцип управления двигателем значение [0] U/f.

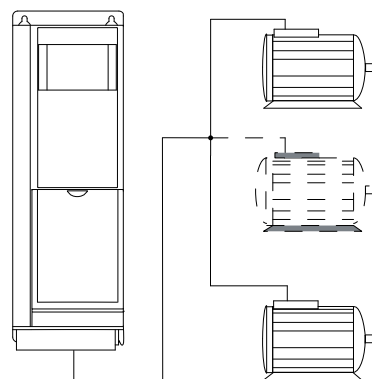


Рисунок 3.11 Подключение общим жгутом для кабелей малой длины

130BD774.10

3

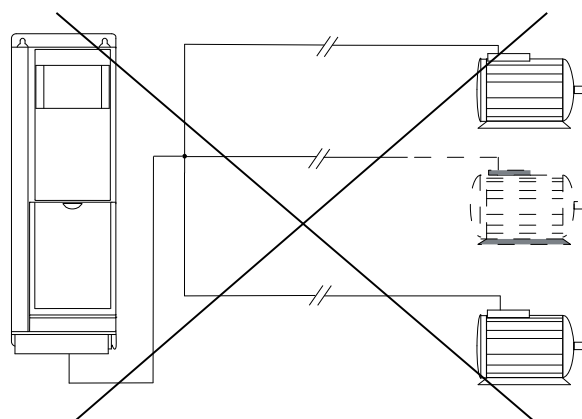


Рисунок 3.12 Подключение общим жгутом для кабелей большой длины

130BD775.10

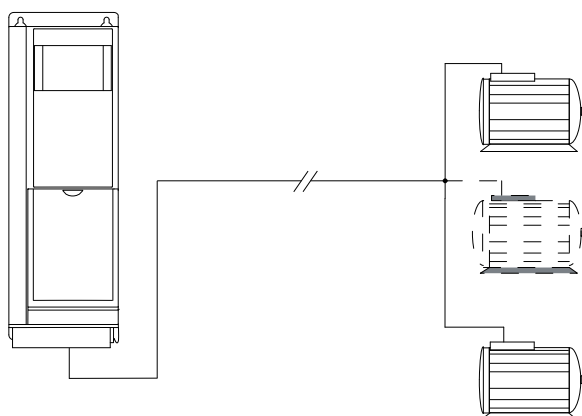


Рисунок 3.13 Параллельные кабели без нагрузки

130BD776.10

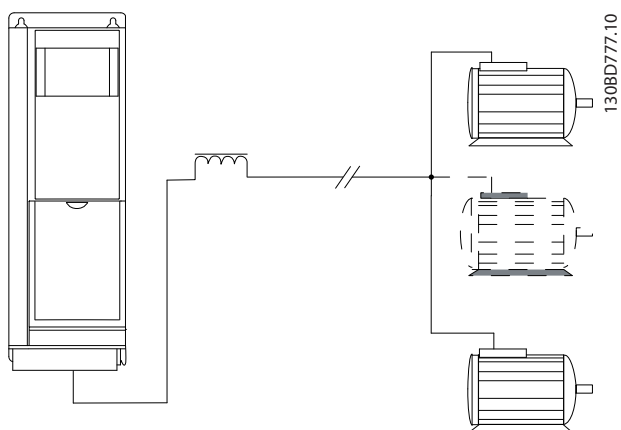


Рисунок 3.14 Параллельные кабели с нагрузкой

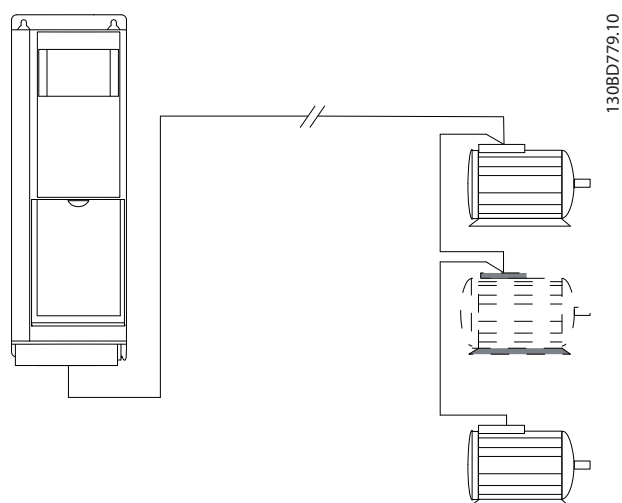


Рисунок 3.16 Длинные кабели при последовательном подключении

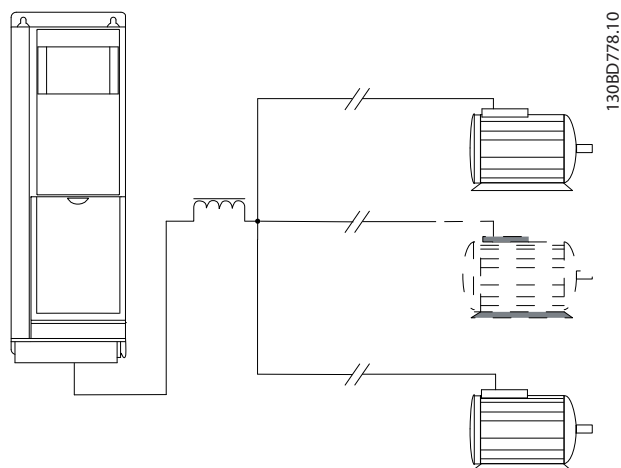


Рисунок 3.15 Индуктивно-емкостной фильтр для длинных параллельных кабелей

Размеры корпусов	Мощность [кВт]	Напряжение [В]	1 кабель [м]	2 кабеля [м]	3 кабеля [м]	4 кабеля [м]
A1, A2, A4, A5	0,37–0,75	400	150	45	8	6
		500	150	7	4	3
A2, A4, A5	1,1–1,5	400	150	45	20	8
		500	150	45	5	4
A2, A4, A5	2,2–4	400	150	45	20	11
		500	150	45	20	6
A3, A4, A5	5,5–7,5	400	150	45	20	11
		500	150	45	20	11
B1, B2, B3, B4, C1, C2, C3, C4	11–90	400	150	75	50	37
		500	150	75	50	37
A3	1,1–7,5	525–690	100	50	33	25
B4	11–30	525–690	150	75	50	37
C3	37–45	525–690	150	75	50	37

Таблица 3.17 Максимальная длина каждого из параллельных кабелей

3.4.7 Изоляция проводов управления

Гармонические помехи, излучаемые проводками двигателей, могут нарушать сигналы управления в проводке управления преобразователем и приводить к отказам управления. Кабели двигателя и кабели управления должны прокладываться отдельно. При раздельном размещении кабелей воздействие помех значительно ослабляется.

- Расстояние между кабелями управления и кабелями двигателя должно быть больше 200 мм.
- При меньшем расстоянии необходимы разделительные элементы, или же станет возможной передача и наводка помех.
- Экраны управляющих кабелей должны быть подключены с обоих концов, так же, как и экраны силовых кабелей двигателей.
- Наибольшее ослабление обеспечивают экранированные кабели с витыми проводниками. Ослабление магнитного поля, составляющее 30 дБ при одном экране, возрастает до 60 дБ при двойном экране и до 75 дБ, если при этом также используются витые проводники.

3.4.8 Тепловая защита двигателя

Преобразователь частоты обеспечивает тепловую защиту двигателя несколькими способами:

- Предел крутящего момента защищает двигатель от перегрузки независимо от скорости вращения.
- Минимальная скорость ограничивает нижний предел диапазона рабочих скоростей, например значениями от 30 до 50/60 Гц.
- Максимальная скорость ограничивает верхний предел выходной скорости.
- Имеется вход для внешнего термистора.
- Электронное тепловое реле (ЭТР) для асинхронных двигателей имитирует биметаллическое реле на основе внутренних измерений. ЭТР измеряет фактический ток, скорость и время для вычисления температуры двигателя и его защиты от перегрева путем выдачи предупреждения или отключения питания двигателя. Характеристики ЭТР показаны в Рисунок 3.17.

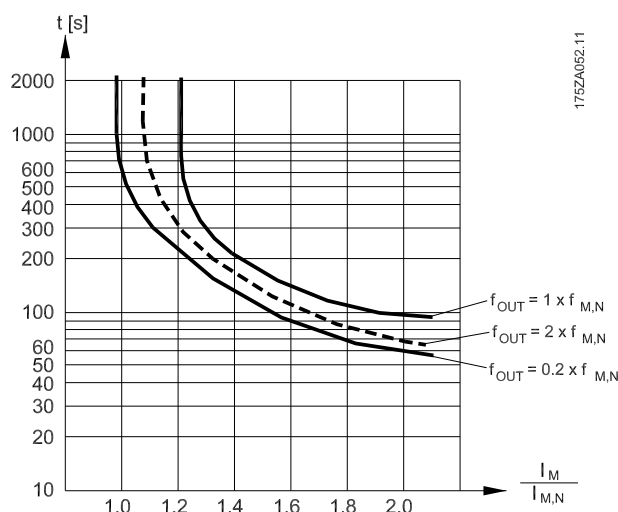


Рисунок 3.17 Характеристики электронного теплового реле

На оси X показано соотношение между $I_{\text{двиг.}}$ и номинальным значением $I_{\text{двиг.}}$. На оси Y показано время в секундах до того, как функция ЭТР отключает питание. На кривых показана характерная номинальная скорость: вдвое больше номинальной скорости и 0,2 от номинальной скорости.

При низкой скорости функция ЭТР срабатывает при более низкой температуре в связи с меньшим охлаждением двигателя. Таким образом двигатель защищен от перегрева даже на малой скорости. Функция ЭТР вычисляет температуру двигателя на основе фактического тока и скорости.

3.4.9 Выходной контактор

Хотя в общем случае такая схема не рекомендуется, расположение выходного контактора между двигателем и преобразователем частоты не приведет к повреждению преобразователя частоты. При замыкании ранее разомкнутого выходного контактора работающий преобразователь частоты может подключиться к остановленному электродвигателю. Это может привести к отключению преобразователя частоты и выводу на экран сообщения о неисправности.

3.4.10 Функции торможения

Для торможения нагрузки на валу двигателя используйте либо статический (механический), либо динамический тормоз.

3.4.11 Динамическое торможение

Динамическое торможение осуществляется указанными ниже способами.

- Резистивное торможение. Тормозной IGBT поддерживает перенапряжение на уровне ниже определенного порога путем направления энергии торможения от двигателя на тормозной резистор.
- Торможение переменным током. Энергия торможения распределяется в двигателе путем изменения состояний потерь в двигателе. Функция торможения переменным током не может быть использована в применениях с высокой частотой циклических операций, поскольку это приводит к перегреву двигателя.
- Торможение постоянным током. Постоянный ток с перемодуляцией, добавляемый к переменному току, действует в качестве сигнала индукционного торможения.

3.4.12 Расчет тормозного резистора

Тормозной резистор необходим, чтобы справиться с рассеиванием тепла и ростом напряжения в цепи постоянного тока в ходе электрически управляемого торможения. Применение тормозного резистора обеспечивает поглощение выделяемой энергии в тормозном резисторе, а не в преобразователе частоты. Подробнее см. *Руководство по проектированию тормозных резисторов*.

Расчет рабочего цикла

Если величина кинетической энергии, передаваемой в резистор в каждом интервале торможения, не известна, среднюю мощность можно рассчитать на основе времени цикла и времени торможения (t_b есть на основе прерывистого рабочего цикла). Прерывистый рабочий цикл резистора показывает интервал времени, в течение которого резистор включен (см. *Рисунок 3.18*). Поставщики двигателей часто пользуются параметром S5, устанавливая допустимую нагрузку, которая характеризует прерывистый рабочий цикл.

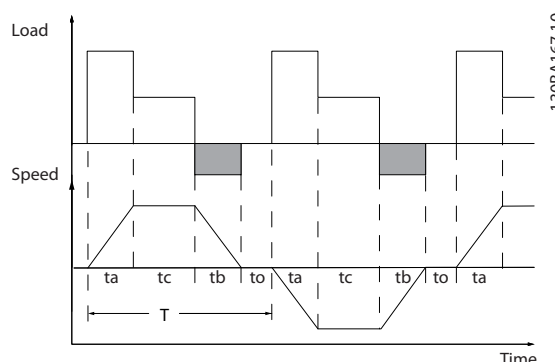


Рисунок 3.18 Рабочий цикл тормозного резистора

Прерывистый рабочий цикл для резистора рассчитывается следующим образом:

$$\text{Рабочий цикл} = t_b / T$$

T = время цикла в секундах

t_b — время торможения в секундах (за время всего цикла)

Компания Danfoss предлагает тормозные резисторы с рабочим циклом 5 %, 10 %, and 40 %. Если используется 10 % рабочий цикл, тормозные резисторы поглощают мощность торможения в течение 10 % времени цикла. Оставшиеся 90 % времени цикла используются для рассеяния избыточного тепла.

Убедитесь, что тормозной резистор подходит для обработки требуемого времени торможения.

Расчет тормозного резистора

Чтобы предотвратить отключение преобразователя частоты по защите в ходе торможения двигателем, выберите номиналы резисторов, исходя из пиковой тормозной мощности и промежуточного напряжения в цепи. Рассчитайте сопротивление тормозного резистора по следующей формуле:

$$R_{\text{торм.}} = \frac{U_{dc}^2}{P_{\text{пик.}}} \text{ [Ом]}$$

Работа тормозного резистора зависит от напряжения в цепи постоянного тока (U_{dc}).

U_{dc} — это напряжение, при котором активируется тормозной резистор. Функция торможения в серии FC устанавливается в зависимости от сетевого питания.

Вход питания от сети [В перем. тока]	Тормоз активен [В пост. тока]	Предупреждение о высоком напряжении и [В пост. тока]	Аварийный сигнал в связи с перенапряжением [В пост. тока]
FC 202 3 x 200–240	390	405	410
FC 202 3 x 380–480	778	810	820
FC 202 3 x 525–600 ¹⁾	943	965	975
FC 202 3 x 525–600 ²⁾	1099	1109	1130
FC 202 3 x 525–690	1099	1109	1130

Таблица 3.18 Напряжение цепи пост. тока (U_{dc})

1) Размеры корпуса A, B, C

2) Размеры корпуса D, E, F

Используйте сопротивление торможения $R_{рек.}$, которое гарантирует способность преобразователя частоты к торможению при максимально высоком крутящем моменте ($M_{торм.(\%)}$), равным 160 %. Формула имеет следующий вид:

$$R_{рек.} [Ом] = \frac{U_{пост.тока}^2 \times 100}{P_{двиг.} \times M_{торм.(\%)} \times \eta_{VLT} \times \eta_{двиг.}}$$

Типичное значение $\eta_{двиг.}$ равно 0,90Типичное значение η_{VLT} равно 0,98

Если выбрано более высокое сопротивление тормозного резистора, то тормозной момент не достигнет 160 %/150 %/110 %, и возникнет вероятность защитного отключения преобразователем частоты напряжения в цепи постоянного тока.

Для торможения с меньшим крутящим моментом, например, 80 % от номинального, можно установить тормозной резистор с меньшим номиналом мощности. Рассчитайте размер с помощью формулы для расчета $R_{рек.}$

Преобразователи частоты с размерами корпуса D и F имеют несколько тормозных прерывателей. Для этих размеров корпусов следует использовать тормозные резисторы на каждом из тормозных прерывателей.

Руководство по проектированию тормозных резисторов VLT® MCE 101 содержит самую свежую информацию относительно выбора резисторов, а также содержит более подробное описание расчетов, в том числе:

- Расчет мощности торможения
- Расчет пиковой мощности тормозного резистора

- Расчет средней мощности тормозного резистора
- Торможение инерции

3.4.13 Кабельная проводка тормозного резистора

ЭМС (витые кабели/экранирование)

Чтобы обеспечить заданные характеристики ЭМС, используйте экранированные кабели/провода. При использовании неэкранированных проводов рекомендуется свить провода между собой для уменьшения электрических помех от проводов между тормозным резистором и преобразователем частоты.

Для улучшения характеристик ЭМС используйте металлический экран.

3.4.14 Тормозной резистор и тормозной IGBT

Контроль мощности тормозного резистора

Кроме того, функция контроля мощности торможения обеспечивает возможность считывания значений мгновенной мощности и средней мощности за выбранный период времени. Тормоз может также контролировать мощность торможения и обеспечивать, чтобы она не превышала предела, установленного в параметре 2-12 *Предельная мощность торможения (кВт)*. В параметре 2-13 *Контроль мощности торможения* выбирается функция, которая будет выполняться, когда мощность, передаваемая на тормозной резистор, превысит предел, установленный в параметре 2-12 *Предельная мощность торможения (кВт)*.

УВЕДОМЛЕНИЕ

Контроль мощности тормоза не является защитной функцией. Цепь тормозного резистора не защищена от утечки на землю.

Тормоз защищен от короткого замыкания тормозного резистора, а тормозной транзистор контролируется с целью обнаружения его короткого замыкания. Для защиты тормозного резистора от перегрузки в случае возникновения неисправности преобразователя частоты используйте релейный или цифровой выход.

Вместо функции торможения можно с помощью параметра 2-17 *Контроль перенапряжения* включить функцию *контроля перенапряжения (OVC)*. При росте напряжения в цепи постоянного тока эта функция становится активной для всех устройств. Функция дает возможность избежать отключения. Это достигается путем увеличения выходной частоты с целью ограничения напряжения, поступающего из цепи постоянного тока. Данная функция удобна, например,

при очень коротком времени замедления, поскольку предотвращает отключение преобразователя частоты. В этом случае время замедления увеличивается.

3.4.15 Энергоэффективность

КПД преобразователя частоты

Нагрузка преобразователя частоты мало влияет на его КПД.

Это также означает, что КПД преобразователя частоты не меняется при выборе других характеристик U/f . Однако характеристики U/f все-таки влияют на КПД двигателя.

КПД несколько снижается при задании частоты коммутации выше 5 кГц. КПД также немного уменьшается при длине кабеля свыше 30 м.

Расчет КПД

При определении КПД преобразователя частоты для различных скоростей и нагрузок используйте *Рисунок 3.19*. Коэффициент на этой диаграмме нужно умножить на удельный КПД, указанный в *глава 7.1 Электрические характеристики*.

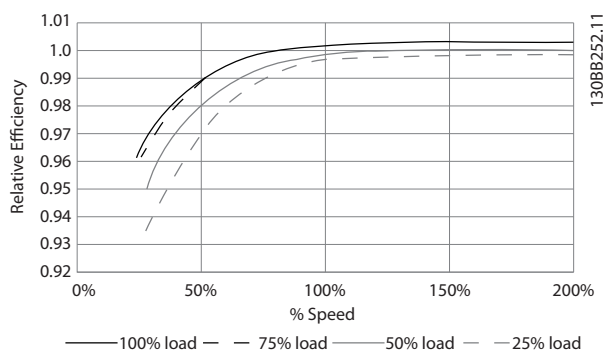


Рисунок 3.19 Типичные кривые КПД

Пример: Предположим, что имеется преобразователь частоты с мощностью 55 кВт, 380–480 В перем. тока с нагрузкой 25 % при скорости 50 %. На графике видно значение 0,97, а номинальный КПД для привода 55 кВт составляет 0,98. Фактический КПД равен: $0,97 \times 0,98 = 0,95$.

КПД двигателя

КПД двигателя, подключенного к преобразователю частоты, зависит от уровня намагничивания. КПД двигателя зависит от его типа.

- В диапазоне крутящего момента 75–100 % от номинального, КПД двигателя практически постоянен как при работе от преобразователя частоты, так и при питании непосредственно от сети.
- У маломощных двигателей влияние на КПД характеристик U/f незначительно. В то же

время для двигателей мощностью 11 кВт и выше имеется существенный выигрыш в КПД.

- Частота коммутации на КПД маломощных двигателей не влияет. Для двигателей мощностью 11 кВт и выше КПД увеличивается на 1–2 %. Это происходит потому, что при высокой частоте коммутации ток двигателя имеет почти идеальную синусоидальную форму.

КПД системы

Для вычисления КПД системы необходимо умножить КПД преобразователя частоты на КПД двигателя.

3.5 Дополнительные входы и выходы

3.5.1 Схема подключений

Подключенные и правильно запрограммированные клеммы управления реализуют следующие функции:

- выдают на преобразователь частоты сигналы обратной связи, задание, а также другие входные сигналы;
- сообщают о состоянии преобразователя частоты и неполадках в нем;
- Реле для управления вспомогательным оборудованием.
- Интерфейс последовательной связи.
- 24 В общий

Для программирования клемм управления на выполнение различных функций необходимо выбрать значения параметров с помощью LCP на передней панели блока или с помощью внешних источников. Большая часть проводов цепи управления предоставляется заказчиком (если они не заказаны на заводе).

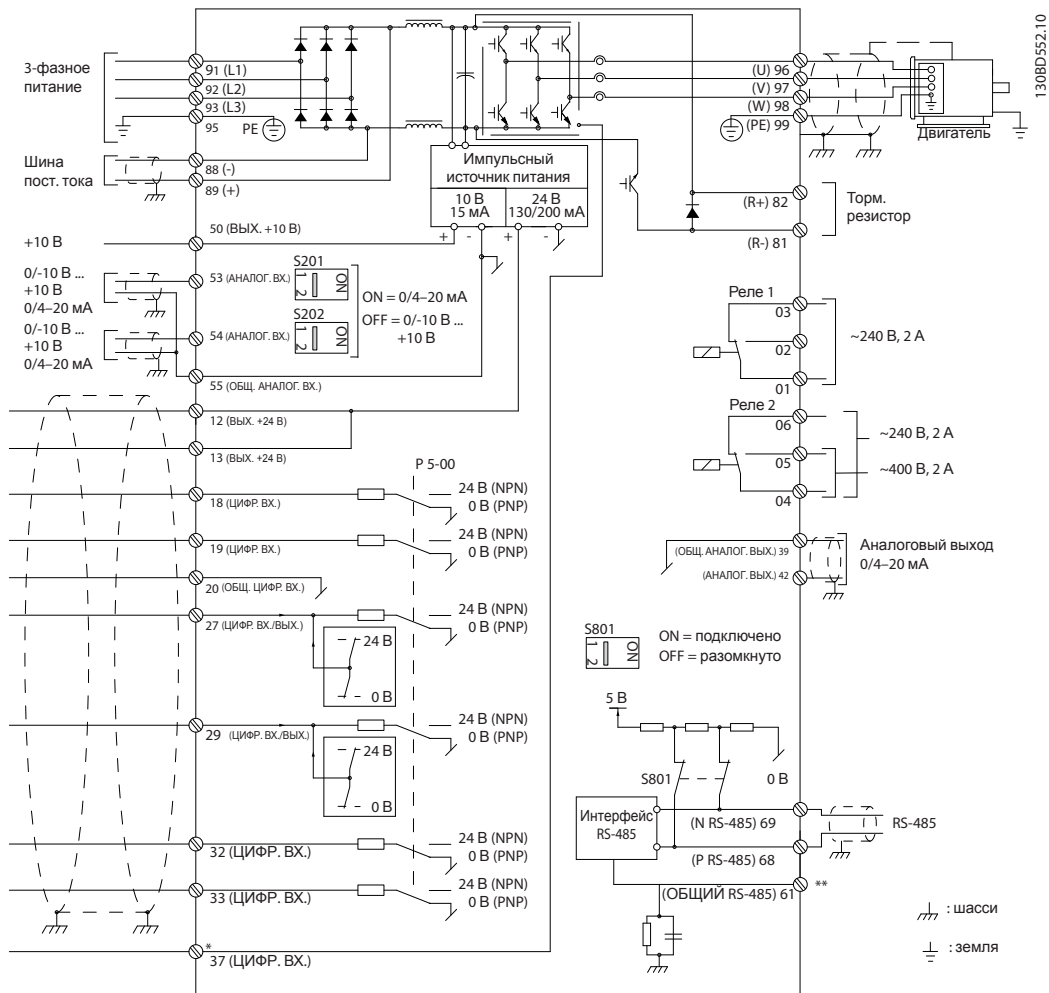


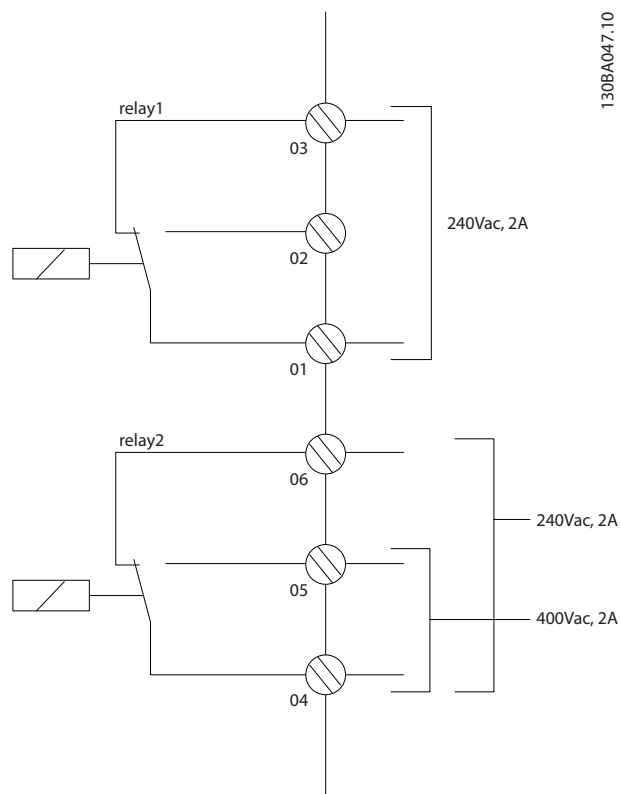
Рисунок 3.20 Схема основных подключений

A = аналоговый, D = цифровой

*Клемма 37 (опция) используется для функции STO. Инструкции по установке STO см. в *Инструкциях по эксплуатации VLT® Safe Torque Off*.

**Не подключайте экран кабеля.

3.5.2 Подключения реле



1) Для добавления большего числа релейных выходов, установите дополнительные модули релейных выходов VLT® Relay Option Module MCB 105 или VLT® Relay Option Module MCB 113.

Подробнее о реле см. глава 7 Технические характеристики и глава 8.3 Чертежи клемм реле.

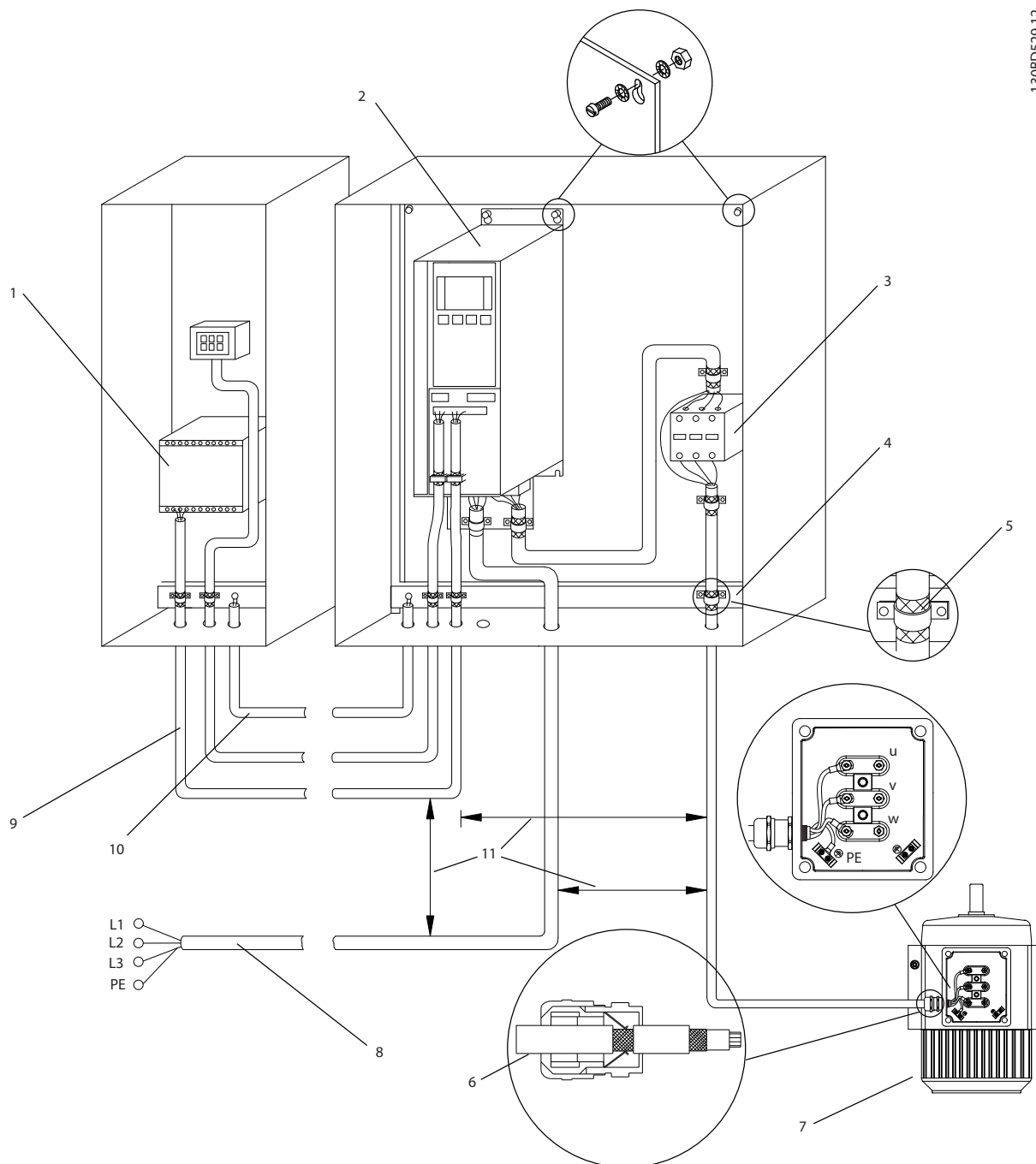
Подробнее о дополнительных реле см. глава 3.7 Дополнительные устройства и принадлежности.

Реле	Клемма ¹⁾	Описание
1	1	общая
	2	нормально разомкнутый контакт максимум 240 В
	3	нормально замкнутый контакт максимум 240 В
2	4	общая
	5	нормально замкнутый контакт максимум 240 В
	6	нормально замкнутый контакт максимум 240 В
1	01-02	замыкание (нормально разомкнутый)
	01-03	размыкание (нормально замкнутый)
2	04-05	замыкание (нормально разомкнутый)
	04-06	размыкание (нормально замкнутый)

Рисунок 3.21 Выходы реле 1 и 2, максимальные напряжения

3.5.3 Электрическое подключение с учетом требований ЭМС

130BD529.12

3


1	ПЛК	7	Двигатель, 3 фазы и защитное заземление (экранированный)
2	Преобразователь частоты	8	Сеть, 3 фазы и усиленное защитное заземление (без экранирования)
3	Выходной контактор	9	Управляющая проводка (экранированная)
4	Кабельный зажим	10	Выравнивание потенциалов, мин. 16 мм ² (0,025 дюйма)
5	Кабельная изоляция (зачищена)	11	Расстояние между кабелем управления, кабелем двигателя и кабелем сети питания: Минимум 200 мм.
6	Кабельное уплотнение		

Рисунок 3.22 Электрическое подключение с учетом требований ЭМС

Подробнее об ЭМС см. глава 2.5.18 Соответствие требованиям ЭМС и глава 3.2 ЭМС, гармоника и защита от утечки на землю.

УВЕДОМЛЕНИЕ

3

ПОМЕХИ ЭМС

В качестве кабелей двигателя и управления используйте экранированные кабели, прокладывая кабели входного питания, двигателя и управления отдельно. Несоблюдение требований к изоляции силовых кабелей, кабелей двигателя и кабелей цепи управления может привести к непредусмотренным ситуациям и снижению эффективности работы оборудования. Минимальное расстояние между кабелями управления, двигателя и питания составляет 200 мм.

3.6 Планирование механических характеристик

3.6.1 Зазоры для охлаждения

Параллельная установка бок о бок допустима для всех типоразмеров корпусов, за исключением использования комплекта корпуса IP21/IP4X/TYPE 1 (см. глава 3.7 Дополнительные устройства и принадлежности).

Зазор по горизонтали, IP20

Корпуса типоразмеров IP20 А и В можно размещать бок о бок без промежутка между ними. В то же время важен правильный порядок монтажа. Он показан на рис. Рисунок 3.23.

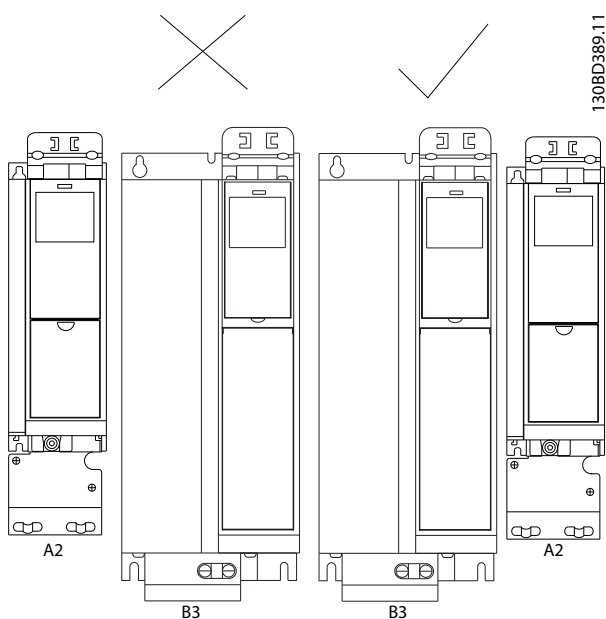


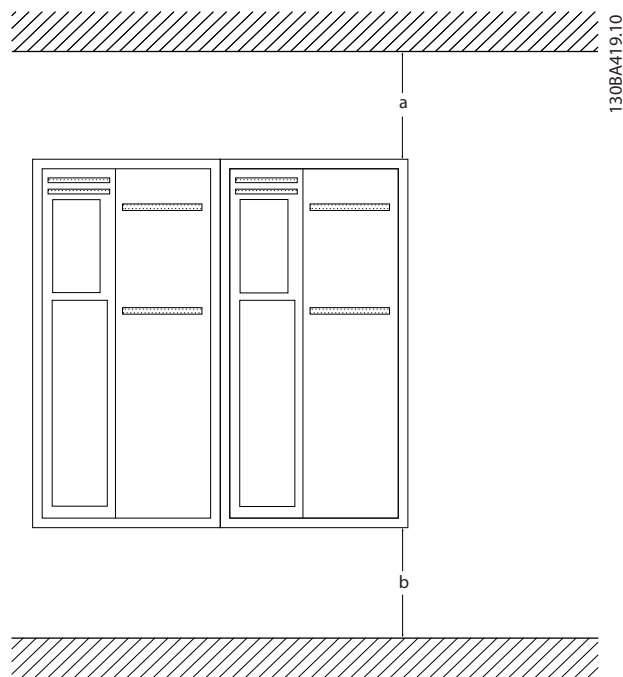
Рисунок 3.23 Правильная установка вплотную друг к другу без зазоров

Зазор по горизонтали, комплект корпуса IP21

При использовании комплекта IP 21 на корпусах А1, А2 или А3 между преобразователями частоты следует обеспечить зазор не менее 50 мм.

Зазор по вертикали

Чтобы обеспечить оптимальные условия охлаждения, оставьте свободные проходы для воздуха над и под преобразователем частоты. См. Рисунок 3.24.



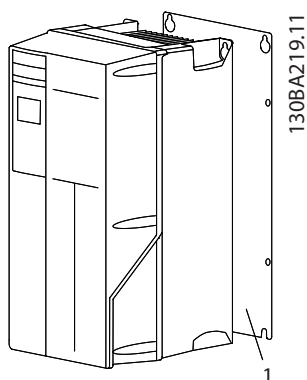
Размер корпуса	A1*/A2/A3/A4/ A5/B1	B2/B3/B4/ C1/C3	C2/C4
a [мм]	100	200	225
b [мм]	100	200	225

Рисунок 3.24 Зазор по вертикали

3.6.2 Настенный монтаж

При монтаже на плоскую стену задняя панель не требуется.

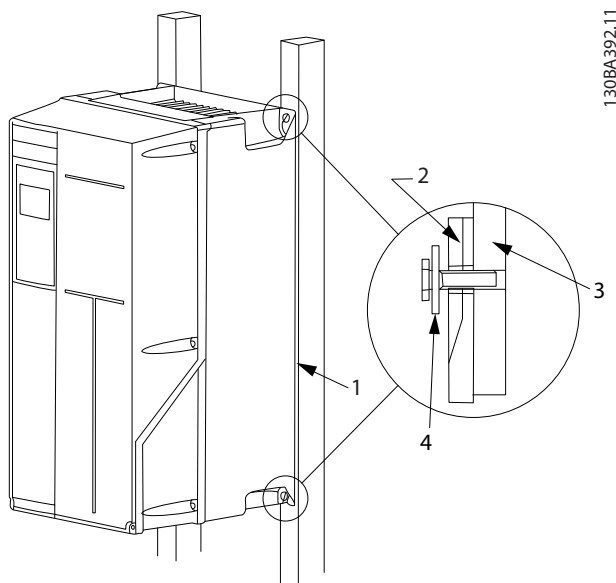
При монтаже на неплотную заднюю стену требуется задняя панель, чтобы обеспечить достаточное охлаждение радиатора. Заднюю панель следует применять только для корпусов А4, А5, В1, В2, С1 и С2.



1	Задняя панель
---	---------------

Рисунок 3.25 Установка с использованием задней панели

Для преобразователей частоты с классом защиты IP66 используйте фибровые или нейлоновые шайбы (для защиты эпоксидного покрытия).



1	Задняя панель
2	Преобразователь частоты с корпусом IP66
3	Задняя панель
4	Фибровая шайба

Рисунок 3.26 Установка с задней панелью для класса защиты IP66

3.6.3 Доступ

При планировании доступа к кабелям перед монтажом воспользуйтесь чертежами в глава 8.1 Чертежи подключения сетевого питания (3 фазы) и глава 8.2 Чертежи подключения двигателя.

3.7 Дополнительные устройства и принадлежности

Дополнительное оборудование

Номера для заказа см. в глава 6 Код типа и его выбор

Экранирование сети

- Экран Lexan® устанавливается перед клеммами ввода питания и входной панелью для защиты от случайного касания при открытой дверце корпуса.
- Нагревательные приборы и термостат: Нагревательные приборы устанавливаются на внутренней стороне шкафа в корпусе F, регулируются автоматическими термостатами и предотвращают конденсирование влаги внутри корпуса. По умолчанию термостат включает нагреватели при температуре 10 °C (50 °F) и выключает их при температуре 15,6 °C (60 °F).

Фильтры ВЧ-помех

- Преобразователь частоты в стандартной комплектации оснащен встроенными фильтрами ВЧ-помех класса А2. При необходимости, дополнительная степень защиты от помех ВЧ/ЭМС обеспечивается дополнительными ВЧ-фильтрами класса А1, которые подавляют ВЧ-помехи и электромагнитное излучение согласно требованиям EN 55011.

Датчик остаточного тока (RCD)

Использует балансовый метод для контроля замыкания на землю в заземленных системах и заземленных системах с высоким сопротивлением (системы TN и TT в терминологии IEC). Существуют предаварийная уставка (50 % от уставки основной аварийной сигнализации) и уставка основной аварийной сигнализации. С каждой из уставок связано однополюсное реле сигнализации на два срабатывания (SPDT), предназначенное для внешнего использования. Для него требуется внешний трансформатор тока с проемом (поставляется и устанавливается заказчиком).

- Встраивается в цепь функции safe torque off преобразователя частоты
- Устройство IEC 60755 Тип В контролирует токи утечки на землю импульсного постоянного тока и чистого постоянного тока
- Шкальный индикатор уровня тока утечки на землю от 10 до 100 % от уставки
- Память отказов
- Кнопка TEST/RESET (ТЕСТ/СБРОС)

Устройство контроля сопротивления изоляции (IRM)

Выполняет контроль сопротивления изоляции в незаземленных системах (системы IT в терминологии IEC) между фазными проводниками системы и землей. Для уровня изоляции существует омическая предаварийная уставка и уставка основной аварийной сигнализации. Аварийное реле SPDT для внешнего использования связано с каждой уставкой. Примечание. К каждой незаземленной (IT) системе можно подключить только одно устройство контроля сопротивления изоляции.

- Включены в цепь безопасного останова преобразователя частоты
- ЖК-дисплей сопротивления изоляции
- Память отказов
- Кнопки INFO (Информация), TEST (Проверка) и RESET (Сброс)

Тормозной прерыватель (IGBT)

- Клеммы тормоза с цепью тормозного прерывателя IGBT позволяют подключать внешние тормозные резисторы. Подробнее о тормозных резисторах см. *глава 3.4.12 Расчет тормозного резистора* и .

Клеммы рекуперации

- Эти клеммы позволяют подключать блоки рекуперации к шине постоянного тока на стороне блока конденсаторов реакторов цепи постоянного тока для обеспечения динамического торможения. Клеммы рекуперации типоразмера F рассчитаны приблизительно на $\frac{1}{2}$ номинальной мощности преобразователя частоты. Консультацию по предельным значениям рекуперации мощности для конкретного размера и напряжения преобразователя частоты можно получить у изготовителя.

Клеммы разделения нагрузки

- Эти клеммы подключены к шине постоянного тока на стороне выпрямителя реактора цепи постоянного тока и обеспечивают распределение мощности от шины постоянного тока между различными приводами. Клеммы разделения нагрузки типоразмера F рассчитаны приблизительно на $\frac{1}{3}$ номинальной мощности преобразователя частоты. Консультацию по предельным значениям разделения нагрузки для конкретного размера и напряжения преобразователя частоты можно получить у изготовителя.

Предохранители

- Предохранители рекомендуются для быстросрабатывающей защиты при перегрузке по току в преобразователе частоты. Предохранители снижают степень

повреждений преобразователя частоты и сводят к минимуму время обслуживания в случае отказа. Использование предохранителей необходимо для обеспечения соответствия морским требованиям.

Разъединитель

- Рукоятка на дверце приводит в действие разъединитель, который включает и выключает питание преобразователя частоты, обеспечивая более безопасные условия во время проведения техобслуживания. Разъединитель заблокирован с дверцами корпуса и предотвращает их открытие, пока подается питание.

Автоматические выключатели

- Автоматический выключатель можно отключать дистанционно, однако возвращать в исходное положение нужно вручную. Автоматические выключатели заблокированы с дверцами корпуса и предотвращают их открытие, пока подается питание. Если автоматический выключатель заказан как дополнительное устройство, для обеспечения быстродействия защиты преобразователя частоты от перегрузки по току прилагаются также и предохранители.

Контакты

- Контакт с электрическим управлением обеспечивает дистанционное включение и выключение подачи питания на преобразователь частоты. Если дополнительно заказывается опция аварийного останова IEC, то предохранительное устройство Pilz отслеживает вспомогательный контакт на контакторе.

Ручные пускатели двигателей

Подает 3-фазное питание на электроклапаны, которые часто используются для более мощных двигателей. Питание для пускателей подается со стороны нагрузки любого поставляемого контактора, автоматического выключателя или разъединителя и со стороны входа ВЧ фильтра класса 1 (который поставляется по заказу). Перед пускателем каждого двигателя имеется предохранитель; питание отсутствует, если питание, подаваемое на преобразователь частоты, отключено. Допускается до двух пускателей (один, если в заказе оговорена цепь на 30 А с защитой предохранителями). Встраивается в цепь функции safe torque off преобразователя частоты

Конструктивными элементами блока являются:

- Переключатель (вкл./выкл.)
- Цепь защиты от короткого замыкания и перегрузок с функцией тестирования.
- Функция ручного сброса.

Клеммы 30 А с защитой предохранителями

- Трехфазное питание, соответствующее напряжению сети, для подключения вспомогательного оборудования заказчика.
- Не предусмотрено, если выбран вариант с двумя ручными пускателями двигателей.
- Клеммы отключены, если питание, подаваемое на преобразователь частоты, отключено.
- Питание на клеммы с предохранителями подается со стороны нагрузки любого поставляемого контактора, автоматического выключателя или разъединителя и со стороны входа фильтра ВЧ-помех класса 1 (является дополнительным оборудованием).

Источник питания 24 В пост. тока

- 5 А, 120 Вт, 24 В пост. тока.
- Защита от выходных сверхтоков, перегрузки, короткого замыкания и перегрева.
- Для подачи питания на вспомогательные устройства заказчика (например, датчики, входы/выходы ПЛК, температурные зонды, индикаторные лампочки и/или иные электронные средства).
- Для диагностики предусматриваются сухой контакт контроля постоянного тока, зеленый светодиод контроля постоянного тока и красный светодиод перегрузки.

Внешнее устройство контроля температуры

- Предназначен для контроля температур узлов внешних систем (например, обмоток двигателя и/или подшипников). Включает 8 универсальных входных модулей и 2 специализированных входных термисторных модуля. Все 10 модулей могут включаться в цепь safe torque off преобразователя частоты и контролироваться по сети шины (для этого требуется закупка отдельного блока сопряжения модуль/шина). Для использования функции мониторинга внешней температуры закажите дополнительный тормоз для функции safe torque off.

Последовательная связь**PROFIBUS DP V1 MCA 101**

- PROFIBUS DP V1 обеспечивает высокую степень совместимости, высокий уровень работоспособности, поддержку всех основных поставщиков ПЛК и готовность к работе с перспективными образцами.
- Быстрота и эффективность связи, простота установки, полная диагностика, параметризация и автоконфигурация данных процессом посредством файлов GSD.
- Ациклическая параметризация с помощью PROFIBUS DP V1, PROFIdrive или машин состояния с профилем Danfoss FC, PROFIBUS DP V1, класс главного устройства 1 и 2 Номер для заказа: 130B1100 без покрытия, 130B1200 с покрытием (класс G3/ISA S71.04-1985).

DeviceNet MCA 104

- Эта современная модель средства связи обладает уникальными возможностями, которые позволяют эффективно определять, какая информация необходима и когда.
- Дополнительным преимуществом являются интенсивные методики проверки совместимости ODVA, которые обеспечивают интероперабельность изделий. Номер для заказа: 130B1102 без покрытия, 130B1202 с покрытием (класс G3/ISA S71.04-1985).

PROFINET RT MCA 120

Дополнительная плата PROFINET предлагает подключение к сетям PROFINET через протокол PROFINET. Опция позволяет работать с одним подключением с фактическим интервалом между пакетами до 1 мс в обоих направлениях.

- Встроенный веб-сервер для удаленной диагностики и считывания основных параметров преобразователя частоты.
- Служба почтового оповещения может быть настроена для отправки сообщений по электронной почте на одно или несколько принимающих устройств в случае поступления определенных предупреждений и аварийных сигналов или восстановления работы системы.
- TCP/IP для легкого доступа к данным конфигурации преобразователя частоты с Средство конфигурирования МСТ 10.
- Отправка и загрузка файлов по протоколу FTP (протоколу передачи файлов).
- Поддержка DCP (протокола обнаружения и конфигурации).

EtherNet IP MCA 121

EtherNet — будущий стандарт для связи в заводском цеху. В основе EtherNet лежит новейшая технология, доступная для промышленного использования, которая работает даже в самых тяжелых условиях применения. Протокол Ethernet/IP расширяет готовый коммерческий программный продукт Ethernet до общего промышленного протокола (CIP™) — тот же протокол верхнего уровня и объектная модель, которые использованы в DeviceNet. MCA 121 предлагает несколько усовершенствованных функций, в частности:

- встроенный высокоэффективный коммутатор, обеспечивающий топологию линий и устраняющий необходимость во внешних коммутаторах;
- усовершенствованные функции коммутации и диагностики;
- встроенный веб-сервер;
- почтовая клиентская служба для оповещения о действиях техобслуживания;

Modbus TCP MCA 122

Дополнительная плата Modbus позволяет подключаться к сетям Modbus на основе протокола TCP, таким как ПЛК-система Groupe Schneider, с использованием протокола Modbus TCP. Опция позволяет работать с одним подключением с фактическим интервалом между пакетами до 5 мс в обоих направлениях.

- Встроенный веб-сервер для удаленной диагностики и считывания основных параметров преобразователя частоты.
- Служба почтового оповещения может быть настроена для отправки сообщений по электронной почте на одно или несколько принимающих устройств в случае поступления определенных предупреждений и аварийных сигналов или восстановления работы системы.
- 2 порта ethernet со встроенным коммутатором.
- Отправка и загрузка файлов по протоколу FTP (протокол передачи файлов).
- Автоматическая настройка адреса в протоколе IP.

Другое дополнительное оборудование**Ввод/вывод общего назначения MCB 101**

Этот модуль ввода/вывода обеспечивает увеличенное число входов и выходов управления.

- 3 цифровых входа 0–24 В: логический 0 < 5 В, логическая 1 > 10 В;
- 2 аналоговых входа 0–10 В: разрешение 10 бит + знак
- 2 цифровых вывода NPN/PNP по двухтактной схеме
- 1 аналоговый выход 0/4–20 мА

- Подпружиненное соединение
- Отдельные настройки параметров Номер для заказа 130B1125 — без покрытия, 130B1212 — с покрытием (класс G3/ISA S71.04-1985)

Плата реле MCB 105

Обеспечивает расширенные функции реле благодаря 3 дополнительным релейным выходам.

- Макс. нагрузка на клеммах: резистивная нагрузка AC-1: 240 В перем. тока, 2 А, AC-15
- Индуктивная нагрузка при $\cos \phi = 0,4$: 240 В перем. тока 0,2 А, DC-1
- Резистивная нагрузка: 24 В пост. тока 1 А, DC-13
- Индуктивная нагрузка: при $\cos \phi 0,4$: 24 В пост. тока, 0,1 А
- Мин. нагрузка на клеммах: 5 В пост. тока: 10 мА
- Макс. частота коммутации при номинальной/минимальной нагрузке: 6 мин-1/20 с-1
- Номер для заказа: 130B1110 без покрытия, 130B1210 с покрытием (класс G3/ISA S71.04-1985)

Дополнительное устройство аналогового ввода/вывода MCB 109

Эта дополнительная плата аналогового ввода/вывода легко устанавливается в преобразователь частоты, позволяя обеспечить улучшенные характеристики и расширить возможности управления благодаря дополнительным входам/выходам. Эта дополнительная плата также добавляет к преобразователю частоты резервный батарейный источник питания для часов, встроенных в преобразователь частоты. Это обеспечивает стабильное использование всех функций таймера преобразователя частоты в качестве временных событий.

- 3 аналоговых входа, каждый из которых выполнен с возможностью настройки в качестве входа напряжения и температуры.
- Подключение аналоговых сигналов 0–10 В, а также входов температуры PT1000 и NI1000.
- 3 аналоговых выхода, каждый с возможностью настройки в качестве выхода 0–10 В.
- В состав входит источник резервного питания для стандартной функции часов преобразователя частоты Резервный элемент питания обычно служит около 10 лет (в зависимости от среды эксплуатации). Номер для заказа: 130B1143 без покрытия, 130B1243 с покрытием (класс G3/ISA S71.04-1985).

Плата термистора PTC MCB 112

Плата термистора PTC MCB 112 позволяет использовать все преобразователи частоты Danfoss с функцией STO для контроля над двигателями в потенциально взрывоопасной атмосфере. MCB 112 обеспечивает лучшие характеристики по сравнению со встроенной функцией электронного термореле и клеммами термистора.

- Защищает электродвигатель от перегрева.
- Имеет допуск АTEX для работы с двигателями с классом взрывозащиты EX d и EX e.
- Использует функцию Safe Torque Off преобразователей частоты Danfoss для останова двигателя в случае перегрева.
- Сертифицировано для использования для защиты двигателей в зонах 1, 2, 21 и 22.
- Сертифицировано до уровня SIL2.

Sensor Input Card MCB 114

Эта дополнительная плата защищает двигатель от перегрева посредством контроля температуры подшипников и обмотки двигателя. Пределы и действие регулируются, а температура каждого отдельного датчика отображается на дисплее или передается по сетевой шине.

- Защищает электродвигатель от перегрева.
- Три самоопределяющихся входа для 2- или 3-проводных датчиков PT100/PT1000.
- Один дополнительный аналоговый вход 4–20 мА.

Extended cascade controller MCO 101

Легко устанавливается, модернизирует встроенный каскадный контроллер, обеспечивая управление большим числом насосов и улучшенное управление насосами в режиме «главный/подчиненный».

- До 6 насосов в стандартном каскаде
- До 6 насосов в конфигурации «главный/подчиненный».
- Технические характеристики: См. дополнительную плату реле MCB 105

Extended relay card MCB 113

Плата расширения релейных выходов MCB 113 повышает гибкость использования VLT® AQUA Drive путем добавления дополнительных входов/выходов.

- 7 цифровых входов: 0–24 В
- 2 аналоговых выхода: 0/4–20 мА
- 4 реле SPDT
- Номиналы нагрузок реле: 240 В перем.тока/2 А (Ом)
- Соответствует рекомендациям NAMUR

- Возможность гальванической развязки Номер для заказа 130B1164 — без покрытия, 130B1264 — с покрытием (класс G3/ISA S71.04-1985)

Усовершенствованный каскад-контроллер MCO 102

Расширяет возможности типового каскад-контроллера, встроенного в преобразователи частоты.

- Обеспечивает 8 дополнительных реле для установки дополнительных двигателей.
- Обеспечивает точность управления расходом, давлением и уровнем для максимальной эффективности систем, в которых используется несколько насосов или нагнетательных вентиляторов.
- Режим «главный/подчиненный» обеспечивает работу всех вентиляторов/насосов на одной скорости, что потенциально снижает энергопотребление почти наполовину в сравнении с дросселированием или традиционным способом чередования включения/выключения всей линии.
- Попеременное выполнение насосами роли ведущего приводит к равномерному использованию нескольких насосов или вентиляторов.

Дополнительный резервный источник питания 24 В пост. тока MCB 107

Данное дополнительное устройство используется для подключения внешнего источника постоянного тока с целью поддержания работы секции управления и иных дополнительных устройств в активном режиме в случае прекращения питания от сети.

- Диапазон напряжения на входе: 24 В постоянного тока $\pm 15\%$ (макс. 37 В в течение 10 с).
- Максимальный входной ток: 2,2 А.
- Максимальная длина кабеля: 75 м.
- Емкость нагрузки на входе: <10 мкФ.
- Задержка при подаче питания: 0,6 с.
- Легко устанавливается в преобразователи частоты в существующих машинах.
- Поддерживает работоспособность платы управления и опций при отключении внешнего питания.
- Поддерживает сетевые шины в активном состоянии при отключении питания Номер для заказа 130B1108 — без покрытия, 130B1208 — с покрытием (класс G3/ISA S71.04-1985).

3.7.1 Дополнительные устройства связи

- VLT® PROFIBUS DP V1 MCA 101
- VLT® DeviceNet MCA 104
- VLT® PROFINET MCA 120
- VLT® EtherNet/IP MCA 121
- VLT® Modbus TCP MCA 122

Дополнительные сведения см. глава 7 *Технические характеристики*.

3.7.2 Дополнительные устройства ввода/вывода, обратной связи и обеспечения безопасности

- VLT® General Purpose I/O Module MCB 101
- VLT® Relay Card MCB 105
- VLT® PTC Thermistor Card MCB 112
- VLT® Extended Relay Card MCB 113
- VLT® Sensor Input Option MCB 114

Дополнительные сведения см. в глава 7 *Технические характеристики*.

3.7.3 Дополнительные устройства каскадного управления

Дополнительные платы каскадного управления позволяют увеличить число имеющихся реле. После установки дополнительных устройств параметры, необходимые для поддержания корректной работы функций каскадного контроллера, будут доступны на панели управления.

MCO 101 и 102 — это добавляемые устройства, увеличивающие поддерживаемое количество насосов и выполняющие функции встроенного каскадного контроллера в VLT® AQUA Drive.

Для VLT® AQUA Drive доступны следующие дополнительные устройства каскадного управления:

- Встроенный базовый каскадный контроллер (стандартный каскадный контроллер)
- MCO101 (расширенный каскад-контроллер)
- MCO 102 (усовершенствованный каскад-контроллер)

Для получения более подробной информации см. глава 7 *Технические характеристики*.

Расширенный каскадный контроллер может быть использован в двух различных режимах.

- С расширенными функциями, управляемыми из группы параметров 27-** *Cascade CTL Option (Дополнительная плата каскад-контроллера)*.
- Для увеличения количества доступных реле базового каскада, управляемого группой параметров 25-** *Каскад-контроллер*.

MCO 101 позволяет использовать в каскадном управлении 5 реле. MCO 102 поддерживает до 8 насосов. Дополнительные устройства обеспечивают чередование ведущего насоса с двумя реле на каждом насосе.

УВЕДОМЛЕНИЕ

Если устройство MCO 102 установлено, опции реле MCB 105 могут увеличить количество реле до 13.

Применение

Каскадное управление — это общая система контроля и управления, используемая для контроля параллельно включенных насосов или вентиляторов с целью повышения эффективности использования электроэнергии.

Дополнительный каскадный контроллер позволяет управлять несколькими насосами, включенными параллельно, следующими способами:

- Автоматическое включение/выключение отдельных насосов.
- Управление скоростью насосов.

При использовании каскадных контроллеров отдельные насосы автоматически включаются и выключаются таким образом, чтобы получить на выходе системы необходимые величины расхода или давления. Кроме того, производится регулирование скорости насосов, подключенных к VLT® AQUA Drive, что обеспечивает плавное изменение выходной мощности системы.

Целевое назначение

Хотя дополнительный каскадный контроллер предназначен для применения в насосных установках, его можно также использовать в любых системах, требующих параллельной работы нескольких электродвигателей.

Принцип работы

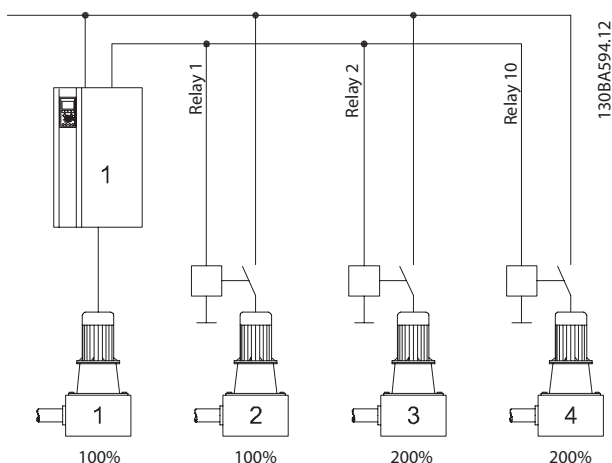
Программное обеспечение расширенного каскадного контроллера действует с одного преобразователя частоты, оборудованного платой дополнительного каскадного контроллера. Он управляет группой насосов, каждый из которых контролируется преобразователем частоты или подключен к контактору или устройству плавного пуска.

Дополнительным (подчиненным) преобразователям частоты в системе не требуется дополнительная плата каскадного контроллера. Они работают в режиме разомкнутого контура и получают свои задания скорости от главного преобразователя частоты. Насосы, подключенные к этим приводам, рассматриваются как насосы переменной скорости.

Насосы, подключенные к сети через контактор или устройство плавного пуска, называются насосами с фиксированной скоростью.

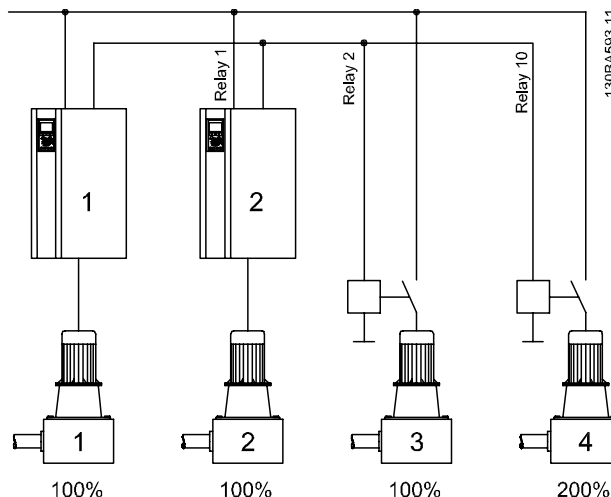
Каждый насос с переменной или фиксированной скоростью управляется с помощью реле в главном преобразователе частоты.

Дополнительные устройства каскадного контроллера может управлять несколькими насосами переменной и фиксированной скорости.



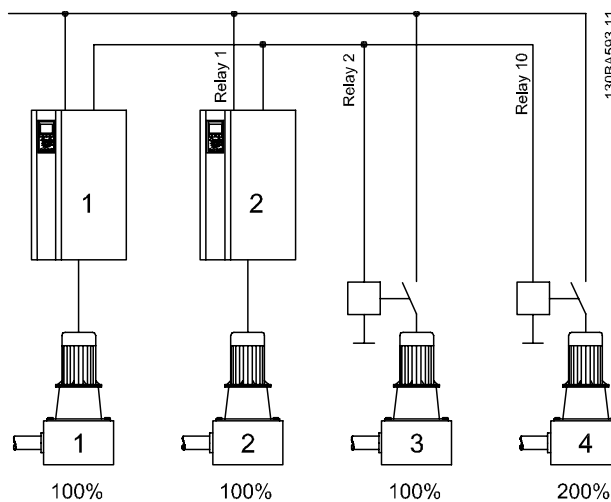
Встроенный	1 VSP + 2 FSP группа параметров 25-** Каскад-контроллер
MCO 101	1 VSP + 5 FSP группа параметров 25-** Каскад-контроллер
MCO 102	1 VSP + 8 FSP группа параметров 25-** Каскад-контроллер

Рисунок 3.27 Обзор применения



Встроенный	-
MCO 101	от 1 до 6 VSP + от 1 до 5 FSP (максимум 6 насосов) parameter group 27-** Cascade CTL Option (Дополнительная плата каскад-контроллера)
MCO 102	от 1 до 8 VSP + от 1 до 7 FSP (максимум 8 насосов) группа параметров 27-** Cascade CTL Option (Дополнительная плата каскад-контроллера)

Рисунок 3.28 Обзор применения



Встроенный	-
MCO 101	6 VSP группа параметров 27-** Cascade CTL Option (Дополнительная плата каскад-контроллера)
MCO 102	8 VSP группа параметров 27-** Cascade CTL Option (Дополнительная плата каскад-контроллера)

Рисунок 3.29 Обзор применения

VSP = насос с переменной скоростью (подключен непосредственно к преобразователю частоты)

FSP = насос с фиксированной скоростью (двигатель может подключаться через контактор, устройство плавного пуска или пускатель типа «звезда/треугольник»)

3.7.4 Тормозные резисторы

В приложениях, в которых двигатель используется в качестве тормоза, двигатель генерирует энергию, которая возвращается в преобразователь частоты. Если энергия не может передаваться обратно в двигатель, напряжение в цепи постоянного тока преобразователя повышается. В приложениях с частым торможением и/или с нагрузками, имеющими большой момент инерции, это может привести к отключению вследствие перенапряжения в преобразователе и, в результате, к останову. Для рассеивания энергии, вырабатываемой при рекуперативном торможении, используются тормозные резисторы. Резистор выбирается по величине сопротивления, номиналу рассеиваемой мощности и размерам. Компания Danfoss предлагает широкий ассортимент различных резисторов, специально предназначенных работы с преобразователями частоты Danfoss. О подборе размеров тормозных резисторов см. *глава 3.4.12 Расчет тормозного резистора*. Номера для заказа см. в *глава 6.2 Дополнительные устройства, принадлежности и запасные части*.

3.7.5 Синусоидные фильтры

Когда двигатель управляется преобразователем частоты, от двигателя слышен резонансный шум. Этот шум, обусловленный конструкцией двигателя, возникает при каждом переключении инвертора в преобразователях частоты. Таким образом, частота резонансного шума соответствует частоте коммутации преобразователя частоты.

Компания Danfoss поставляет синусоидный фильтр, ослабляющий акустический шум двигателя.

Этот фильтр уменьшает время нарастания напряжения, пиковое напряжение на нагрузке $U_{пик}$ и ток пульсаций ΔI , поступающий в двигатель, благодаря чему ток и напряжение становятся практически синусоидальными. В результате, акустический шум двигателя снижается до минимума.

Ток пульсаций в катушках синусоидного фильтра также вызывает некоторый шум. Эта проблема решается путем встраивания фильтра в шкаф или аналогичным образом.

3.7.6 Фильтры dU/dt

Danfoss поставляет фильтры dU/dt, которые представляют собой дифференциальные фильтры низких частот и которые сокращают пиковые напряжения между фазами на клеммах двигателя и уменьшают длительность переднего фронта до уровня, который уменьшает нагрузку на изоляцию в обмотках двигателя. Эта проблема особенно заметна при использовании коротких кабелей электродвигателя.

В отличие от синусоидных фильтров (см. *глава 3.7.5 Синусоидные фильтры*), у фильтров dU/dt частота среза превышает частоту коммутации.

3.7.7 Фильтры синфазных помех

Сердечники высокочастотного фильтра синфазных помех (сердечники HF-CM, high-frequency common-mode) уменьшает электромагнитные помехи и защищает подшипники от электрических разрядов. Это специальные нанокристаллические магнитопроводы, которые имеют характеристики фильтрации значительно превосходящие обычные ферритовые сердечники. Сердечники HF-CM действуют как синфазный дроссель между фазами и землей.

Устанавливаемые на трех фазах двигателя (U, V, W) фильтры синфазных помех уменьшают высокочастотные синфазные токи. В результате высокочастотные электромагнитные помехи от кабеля двигателя снижаются.

Необходимое количество сердечников зависит от длины кабеля двигателя и напряжения преобразователя частоты. Каждый комплект состоит из двух сердечников. Чтобы определить необходимое количество сердечников, см. *Таблица 3.19*.

Длина кабеля ¹⁾ [м]	Размер корпуса				
	A и B		C		D
	T2/T4	T7	T2/T4	T7	T7
50	2	4	2	2	4
100	4	4	2	4	4
150	4	6	4	4	4
300	4	6	4	4	6

Таблица 3.19 Число сердечников

1) Если требуются более длинные кабели, добавьте дополнительные сердечники HF-CM.

Установите сердечники HF-СМ и протяните через каждый сердечник кабель с тремя фазами двигателя (U, V, W), как показано *Рисунок 3.30*.

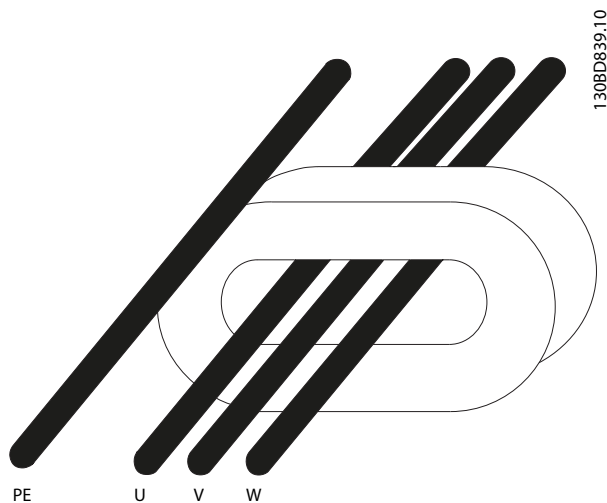


Рисунок 3.30 Сердечник HF-СМ с фазами двигателя

3.7.8 Фильтры гармоник

АНФ 005 и АНФ 010 от Danfoss представляют собой усовершенствованные фильтры гармоник, с которыми не могут сравниться традиционные фильтры гармоник. Фильтры гармоник Danfoss специально разработаны для использования с преобразователя частоты Danfoss.

При подключении фильтров гармоник Danfoss АНФ 005 или АНФ 010 перед преобразователем частоты Danfoss обратные гармонические искажения тока, вызываемые в сети питания, сокращаются до 5 % и 10 % соответственно.

3.7.9 Комплект для корпуса IP21/NEMA Тип 1

Для малогабаритных блоков IP 20 имеется в наличии дополнительный элемент корпуса IP20/IP4X top/ТИП 1. Если используется комплект принадлежностей для корпуса, блок IP 20 должен быть доработан так, чтобы он соответствовал комплекту IP21/4X top/ТИП 1.

Комплект IP4X top может использоваться со всеми стандартными вариантами FC 202, имеющими защиту IP20.

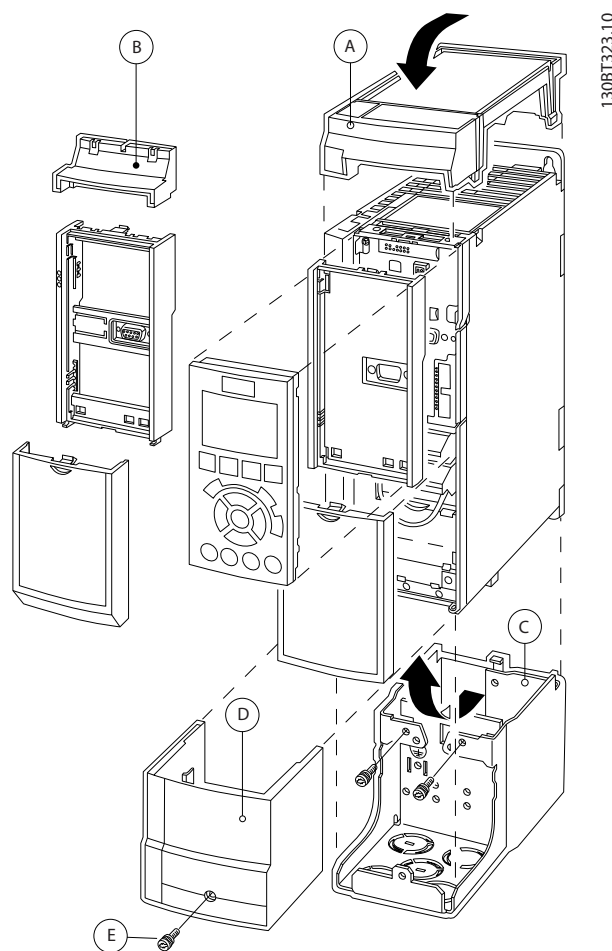
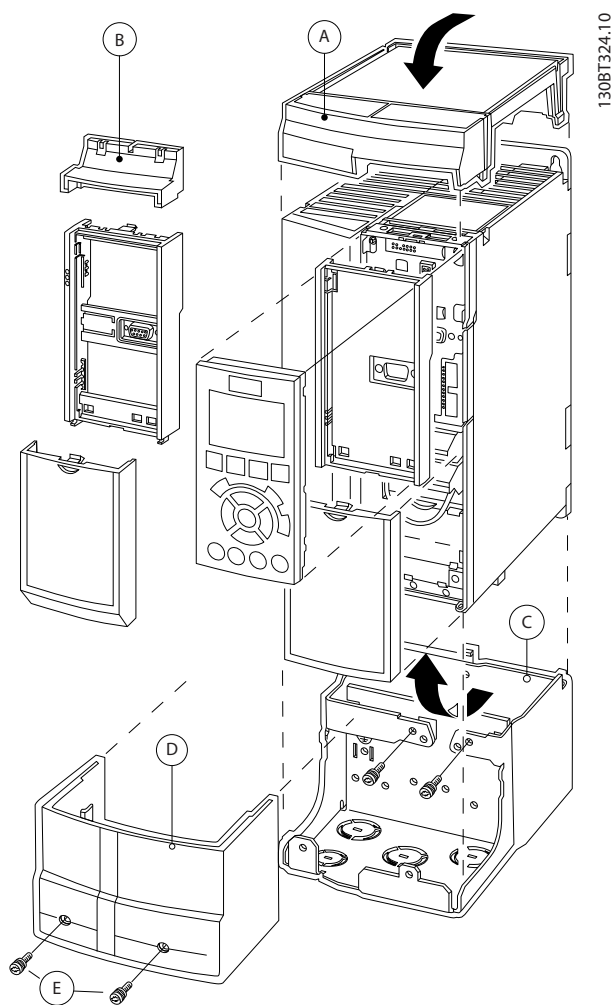


Рисунок 3.31 Размер корпуса А2



A	Верхняя крышка
B	Наличник
C	Основание
D	Крышка основания
E	Винт(ы)

Рисунок 3.32 Размер корпуса A3

Установите верхнюю крышку как показано на рисунке. Если используется дополнительное устройство в гнезде A или B, должен быть установлен наличник, закрывающий ввод сверху. Поместите основание C в нижнюю часть преобразователя частоты и с помощью скоб из комплекта принадлежностей закрепите кабели надлежащим образом.

Отверстия для кабельных уплотнений:

- Типоразмер A2: 2 x M25 и 3 x M32
- Типоразмер A3: 3 x M25 и 3 x M32

Тип корпуса	Высота A [мм]	Ширина B [мм]	Глубина C ¹⁾ [мм]
A2	372	90	205
A3	372	130	205
B3	475	165	249
B4	670	255	246
C3	755	329	337
C4	950	391	337

Таблица 3.20 Размеры

1) Если используются дополнительные устройства в гнездах A/ B, глубина увеличивается (подробнее см. глава 7.8 Номинальная мощность, масса и размеры).

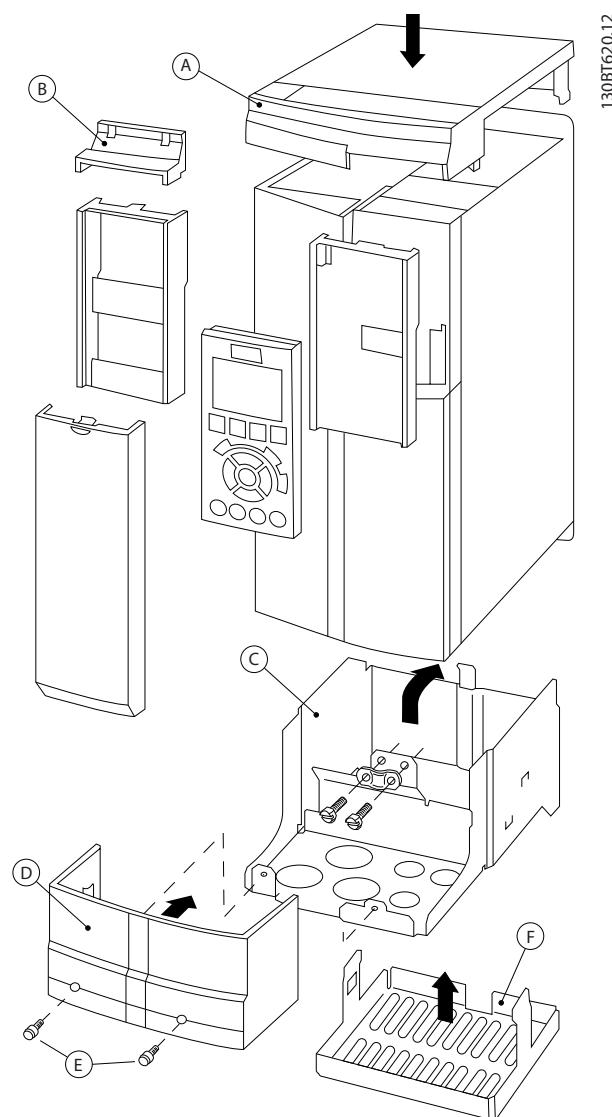
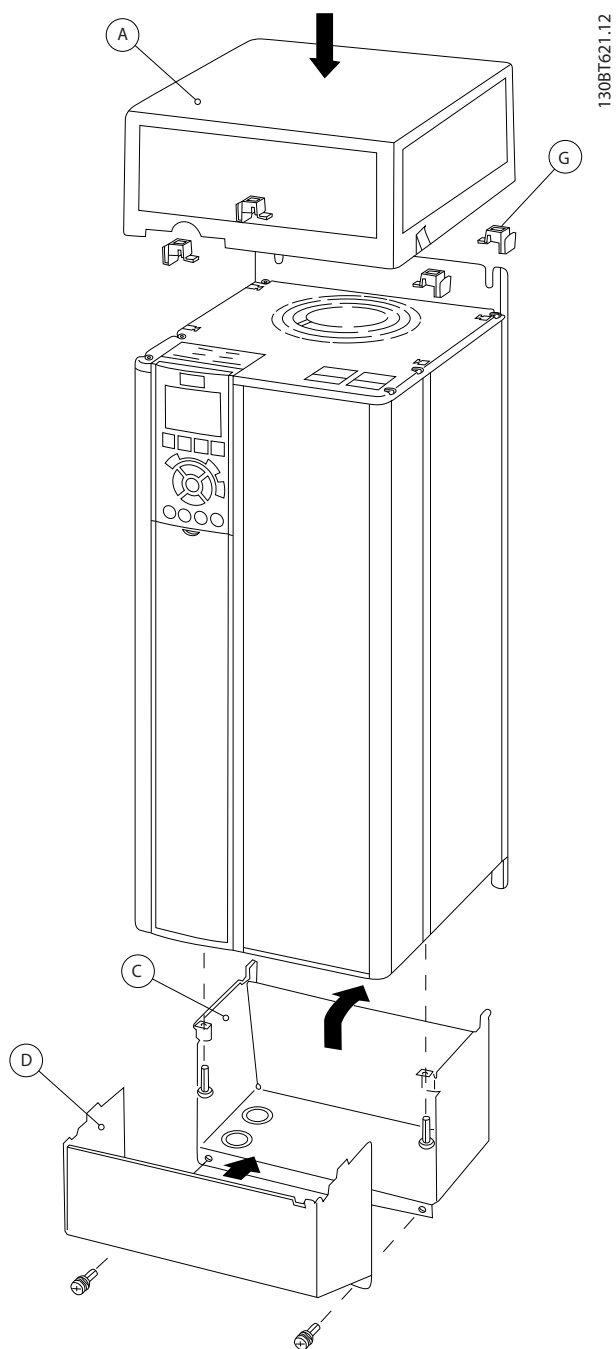


Рисунок 3.33 Размер корпуса B3



130B162.12

Рисунок 3.34 Корпуса размеров В4, С3 и С4

A	Верхняя крышка
B	Наличник
C	Основание
D	Крышка основания
E	Винт(ы)
F	Крышка вентилятора
G	Верхний зажим

Таблица 3.21 Пояснения к Рисунок 3.33 и Рисунок 3.34

Если используются дополнительные модули А или В, прикрепите наличник (В) к верхней крышке (А).

УВЕДОМЛЕНИЕ

При использовании Комплекта для корпусов IP21/IP4X/TYPE 1 установка вплотную друг к другу невозможна.

3.7.10 Комплект дистанционного монтажа LCP

LCP можно установить на передней стороне корпуса с помощью выносного монтажного комплекта. Момент затяжки крепежных винтов должен быть не более 1 Н·м.

Корпус LCP имеет класс защиты IP66.

Корпус	IP66, передняя панель
Максимальная длина кабеля между LCP и блоком	3 м
Стандарт связи	RS485

Таблица 3.22 Технические характеристики

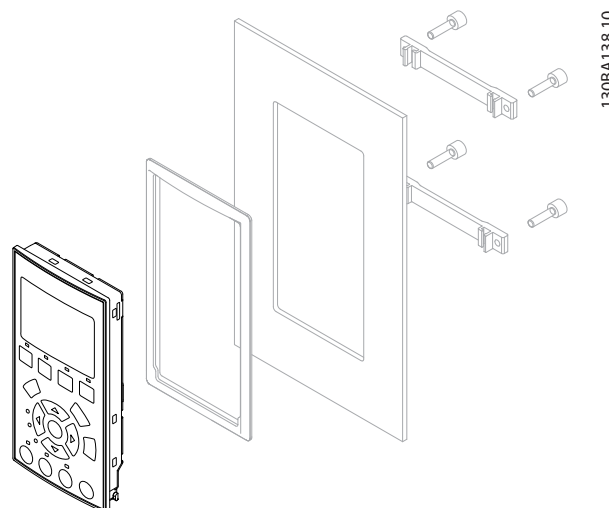


Рисунок 3.35 Монтажный комплект для LCP, включающий графическую панель LCP, крепеж, кабель (3 м) и прокладку. Номер для заказа 130B1113

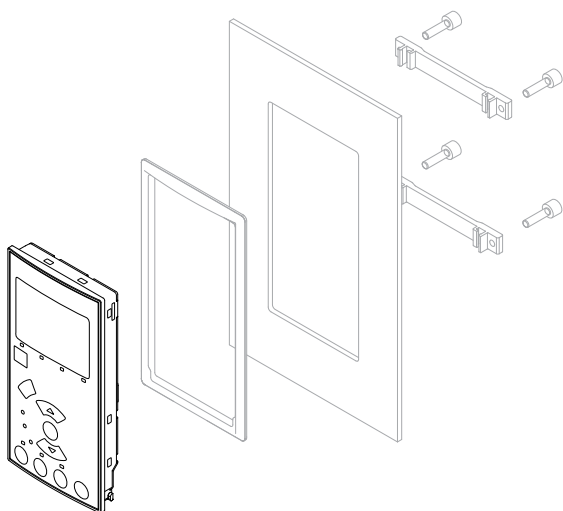


Рисунок 3.36 Монтажный комплект для LCP, включающий цифровую LCP, крепеж и прокладку.
Номер для заказа 130B1114

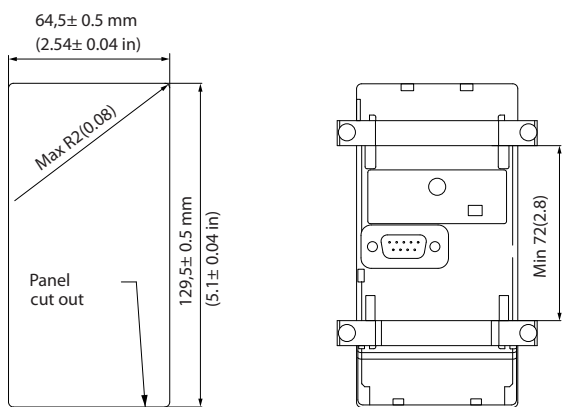


Рисунок 3.37 Габаритные размеры комплекта LCP

3.7.11 Монтажный кронштейн для корпусов размера A5, B1, B2, C1 и C2

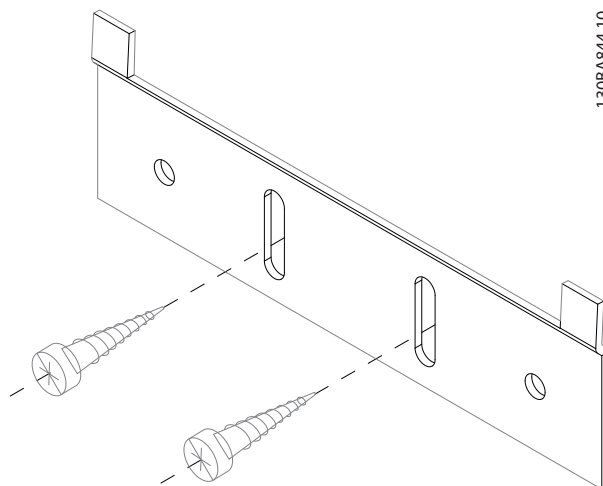


Рисунок 3.38 Нижний кронштейн

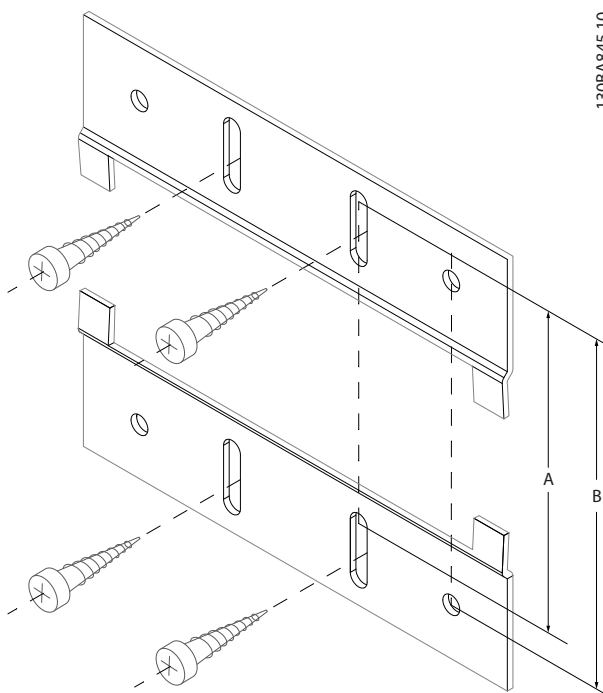


Рисунок 3.39 Верхний кронштейн

См. размеры в Таблица 3.23.

Размер корпуса	IP	A [мм]	B [мм]	Номер для заказа
A5	55/66	480	495	130B1080
B1	21/55/66	535	550	130B1081
B2	21/55/66	705	720	130B1082
B3	21/55/66	730	745	130B1083
B4	21/55/66	820	835	130B1084

Таблица 3.23 Сведения о фланцах для монтажа

3.8 Интерфейс последовательной связи RS 485

3.8.1 Краткое описание

RS485 — интерфейс двухпроводной шины, совместимый с топологией многоабонентской сети, в которой узлы могут подключаться по шине или через ответвительные кабели от общей магистральной линии. Всего к одному сегменту сети может быть подключено до 32 узлов. Сегменты сети разделены ретрансляторами, см. Рисунок 3.40.

УВЕДОМЛЕНИЕ

Каждый ретранслятор действует как узел внутри сегмента, в котором он установлен. Каждый узел в составе данной сети должен иметь уникальный адрес, не повторяющийся в остальных сегментах.

Замкните каждый сегмент на обоих концах, используя либо конечный переключатель (S801) преобразователей частоты, либо оконечную резисторную схему со смещением. Для устройства шины всегда используйте

экранированную витую пару (STP) и следуйте общепринятым способам монтажа.

Большое значение имеет обеспечение низкого импеданса заземления экрана в каждом узле, в том числе по высоким частотам. Подключите экран с большой поверхностью к «земле» с помощью, например, кабельного зажима или проводящего кабельного уплотнения. Может потребоваться применение кабелей выравнивания потенциалов с целью создания одинакового потенциала по всей сети, особенно в установках с кабелями большой длины. Для предотвращения несогласования импедансов всегда используйте во всей сети кабели одного типа. Подключайте двигатель к преобразователю частоты экранированным кабелем.

Кабель	Экранированная витая пара (STP)
Импеданс [Ом]	120
Длина кабеля [м]	Не более 1200 м (включая ответвительные линии) Не более 500 м между станциями

Таблица 3.24 Технические характеристики кабелей

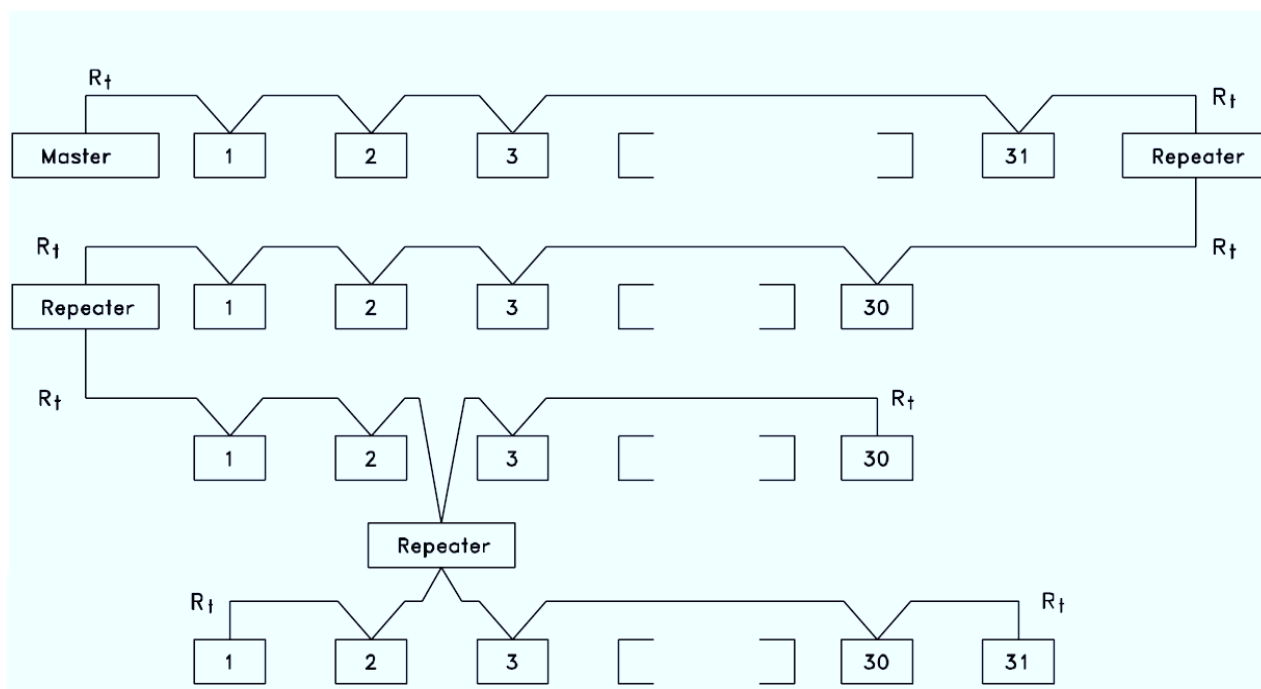


Рисунок 3.40 Интерфейс шины RS485

		Параметры																																																													
		Функция	Настройка																																																												
<table border="1"> <thead> <tr> <th colspan="2">FC</th> </tr> </thead> <tbody> <tr><td>+24 V</td><td>12</td></tr> <tr><td>+24 V</td><td>13</td></tr> <tr><td>D IN</td><td>18</td></tr> <tr><td>D IN</td><td>19</td></tr> <tr><td>COM</td><td>20</td></tr> <tr><td>D IN</td><td>27</td></tr> <tr><td>D IN</td><td>29</td></tr> <tr><td>D IN</td><td>32</td></tr> <tr><td>D IN</td><td>33</td></tr> <tr><td>D IN</td><td>37</td></tr> <tr><td colspan="2"> </td></tr> <tr><td>+10 V</td><td>50</td></tr> <tr><td>A IN</td><td>53</td></tr> <tr><td>A IN</td><td>54</td></tr> <tr><td>COM</td><td>55</td></tr> <tr><td>A OUT</td><td>42</td></tr> <tr><td>COM</td><td>39</td></tr> <tr><td colspan="2"> </td></tr> <tr><td>R1</td><td>01</td></tr> <tr><td></td><td>02</td></tr> <tr><td></td><td>03</td></tr> <tr><td colspan="2"> </td></tr> <tr><td>R2</td><td>04</td></tr> <tr><td></td><td>05</td></tr> <tr><td></td><td>06</td></tr> <tr><td colspan="2"> </td></tr> <tr><td></td><td>61</td></tr> <tr><td></td><td>68</td></tr> <tr><td></td><td>69</td></tr> </tbody> </table>		FC		+24 V	12	+24 V	13	D IN	18	D IN	19	COM	20	D IN	27	D IN	29	D IN	32	D IN	33	D IN	37			+10 V	50	A IN	53	A IN	54	COM	55	A OUT	42	COM	39			R1	01		02		03			R2	04		05		06				61		68		69	130BV685.10	
FC																																																															
+24 V	12																																																														
+24 V	13																																																														
D IN	18																																																														
D IN	19																																																														
COM	20																																																														
D IN	27																																																														
D IN	29																																																														
D IN	32																																																														
D IN	33																																																														
D IN	37																																																														
+10 V	50																																																														
A IN	53																																																														
A IN	54																																																														
COM	55																																																														
A OUT	42																																																														
COM	39																																																														
R1	01																																																														
	02																																																														
	03																																																														
R2	04																																																														
	05																																																														
	06																																																														
	61																																																														
	68																																																														
	69																																																														
			* = Значение по умолчанию																																																												
		Примечания/комментарии. Выберите протокол, адрес и скорость передачи с помощью параметров, указанных выше. Цифровой вход D IN 37 является опцией.																																																													

Таблица 3.25 Подключение сети RS485

3.8.2 Подключение сети

При помощи стандартного интерфейса RS485 к одному контроллеру (или главному устройству) могут быть подключены один или несколько преобразователей частоты. Клемма 68 соединяется с сигнальным проводом P (TX+, RX+), а клемма 69 — с сигнальным проводом N (TX-, RX-). См. чертежи в *глава 3.5.1 Схема подключений*.

Если к главному устройству подключается более одного преобразователя частоты, используется параллельное соединение.

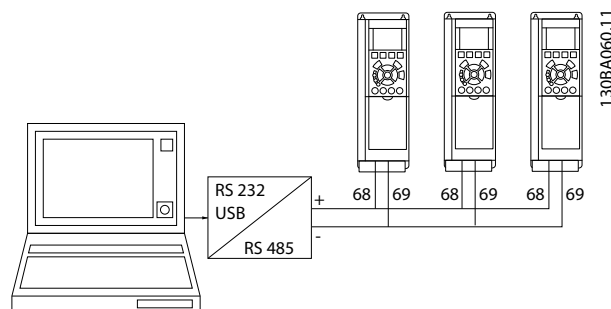


Рисунок 3.41 Параллельные соединения

Чтобы избежать протекания токов выравнивания потенциала через экран, организуйте подключение согласно *Рисунок 3.20*.

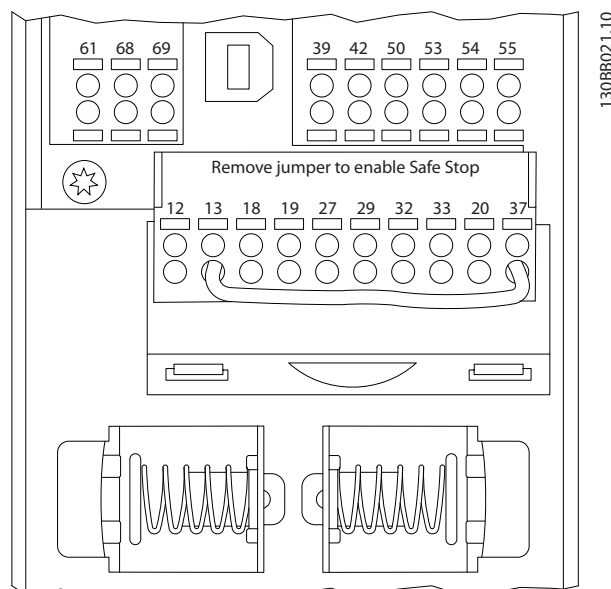


Рисунок 3.42 Клеммы платы управления

3.8.3 Оконечная нагрузка шины RS485

Подключите резисторную схему к обоим концам шины RS-485. Для этого установите переключатель S801 на плате управления в положение ON (Вкл.).

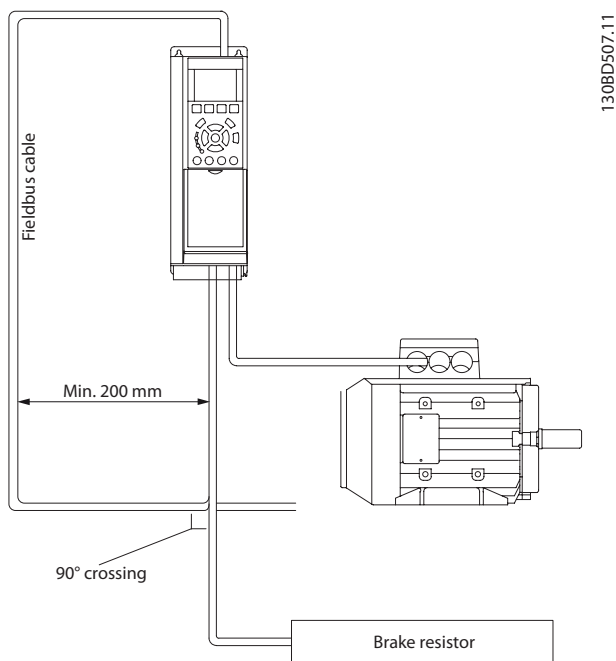
Выберите протокол связи в пар. *8-30 Протокол*.

3.8.4 Обеспечение ЭМС

Рекомендуются следующие меры по обеспечению ЭМС, позволяющие устранить помехи в сети RS485.

Соблюдайте соответствующие государственные и местные нормы и правила, касающиеся, например, подключения защитного заземления. Кабель связи RS485 должен прокладываться на удалении от кабелей

двигателя и тормозного резистора, чтобы предотвратить взаимные ВЧ-помехи между кабелями. Обычно достаточно расстояния 200 мм, однако рекомендуется предусматривать максимально возможное расстояние между кабелями, особенно там, где кабели проложены параллельно на большой протяженности. Если не удастся избежать пересечения, кабель RS485 должен пересекаться с кабелями двигателя и тормозного резистора под углом 90°.



130BD507.11

Рисунок 3.43 Прокладка кабелей

3.8.5 Краткое описание протокола FC

Протокол FC, также называемый шиной FC или стандартной шиной, является стандартным протоколом Danfoss для периферийной шины. Он определяет способ доступа к данным по принципу главный-подчиненный для связи по шине последовательной связи.

К шине можно подключить 1 главное и до 126 подчиненных устройств. Главное устройство выбирает подчиненные устройства по символу адреса в телеграмме. Подчиненное устройство не может передавать сообщение по собственной инициативе: для этого требуется запрос; также невозможен обмен сообщениями между подчиненными устройствами. Связь осуществляется в полудуплексном режиме. Функция главного устройства не может быть передана другому узлу (система с одним главным устройством).

Физическим уровнем является RS485, т. е. используется порт RS485, встроенный в преобразователь частоты.

Протокол FC поддерживает разные форматы телеграмм:

- Укороченный формат из 8 байтов для данных процесса.
- Удлиненный формат из 16 байтов, который также включает канал параметров.
- Формат, используемый для текстов.

3.8.6 Конфигурация сети

Чтобы ввести в действие протокол FC для преобразователя частоты, установите следующие параметры.

Номер параметра	Настройка
8-30 Протокол	FC
8-31 Адрес	1–126
8-32 Скорость передачи порта ПЧ	2400–115200
8-33 Parity / Stop Bits	Контроль по четности, 1 стоповый бит (по умолчанию)

Таблица 3.26 Параметры протокола FC

3.8.7 Структура кадра сообщения по протоколу FC

3.8.7.1 Состав символа (байта)

Каждый передаваемый символ начинается со стартового бита. Затем 8 бит данных передаются согласно байту. Каждый символ защищается с помощью четности битов. Этот бит устанавливается равным 1 после подтверждения четности. Четность достигается, когда суммарное число двоичных единиц в 8 битах данных и бит четности являются четными. Символ завершается стоповым битом, так что общее число битов равно 11.

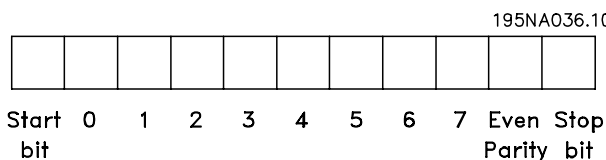


Рисунок 3.44 Состав символа

3.8.7.2 Структура телеграммы

Каждая телеграмма имеет свою структуру:

- Первый символ (STX) = 02 16-ричн.
- Байт, указывающий длину телеграммы (LGE).
- Байт, указывающий адрес преобразователя частоты (ADR).

Затем следует несколько байтов данных (переменное число, зависящее от типа телеграммы).

Телеграмма завершается управляющим байтом (BCC).

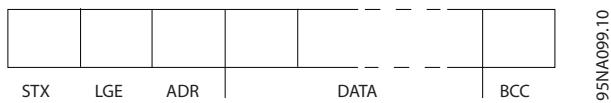


Рисунок 3.45 Структура телеграммы

3.8.7.5 Управляющий байт (BCC)

Контрольная сумма вычисляется как функция «исключающее ИЛИ». До получения первого байта телеграммы расчетная контрольная сумма (BCS) равна 0.

3.8.7.3 Длина телеграммы (LGE)

Длина телеграммы — это число байтов данных в сумме с байтом адреса ADR и управляющим байтом BCC.

4 байта данных	$LGE = 4 + 1 + 1 = 6$ байт
12 байтов данных	$LGE = 12 + 1 + 1 = 14$ байт
Длина телеграмм, содержащих тексты	$10^{11} + n$ байт

Таблица 3.27 Длина телеграммы

1) Здесь 10 соответствует фиксированным символам, а n — переменная величина (зависящая от длины текста).

3.8.7.4 Адрес преобразователя частоты (ADR)

Используются два разных формата адреса.

Диапазон адресов преобразователя частоты — от 1 до 31 или от 1 до 126.

- Формат адреса 1–31
 - Бит 7 = 0 (действует формат адреса 1–31)
 - Бит 6 не используется.
 - Бит 5 = 1: циркулярная рассылка, биты адреса (0–4) не используются.
 - Бит 5 = 0: нет циркулярной рассылки.
 - Биты 0–4 = адрес преобразователя частоты, 1–31.
- Формат адреса 1–126
 - Бит 7 = 1 (действует формат адреса 1–126).
 - Биты 0–6 = адрес преобразователя частоты 1–126.
 - Биты 0–6 = 0: циркулярная рассылка.

В своей ответной телеграмме главному устройству подчиненное устройство посылает адресный байт без изменения.

3.8.7.6 Поле данных

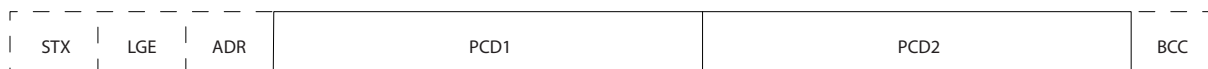
Состав блоков данных зависит от типа телеграммы. Существуют телеграммы трех типов, при этом тип телеграммы относится как к управляющим телеграммам (главное устройство⇒подчиненное устройство), так и к ответной телеграмме (подчиненное устройство⇒главное устройство).

3 типа телеграмм:

Блок данных процесса (PCD)

PCD образуется блоком данных, состоящим из 4 байтов (2 слов), и содержит:

- Командное слово и значение задания (от главного к подчиненному).
- Слово состояния и текущую выходную частоту (от подчиненного устройства к главному).

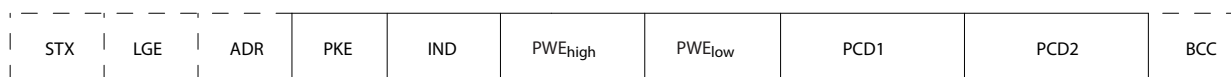


130BA269.10

Рисунок 3.46 Блок обработки

Блок параметров

Блок параметров используется для пересылки параметров между главным и подчиненным устройствами. Блок данных состоит из 12 байтов (6 слов) и содержит также блок данных процесса.

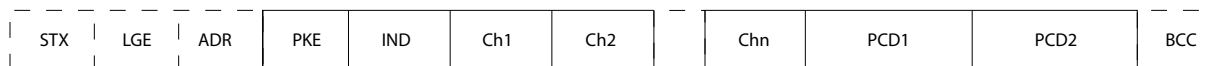


130BA271.10

Рисунок 3.47 Блок параметров

Текстовый блок

Текстовый блок используется для чтения или записи текстов посредством блока данных.



130BA270.10

Рисунок 3.48 Текстовый блок

3.8.7.7 Поле PKE

Поле PKE содержит два подполя:

- Команда параметра и ответ, АК.
- Номер параметра, PNU.

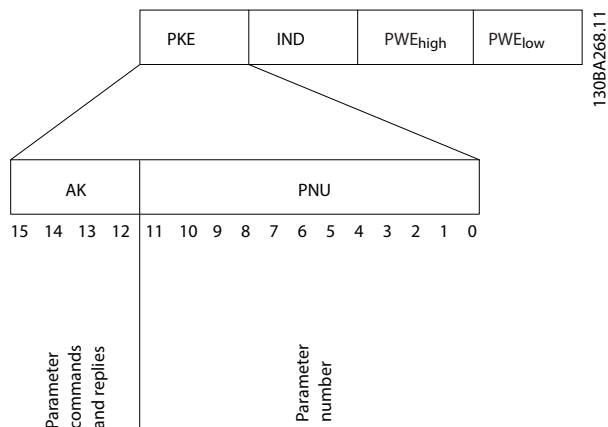


Рисунок 3.49 Поле PKE

В битах 12–15 пересылаются команды параметров от главного устройства к подчиненному и возвращаются обработанные ответы подчиненного устройства главному.

Номер бита				Команда параметра
15	14	13	12	
0	0	0	0	Нет команды
0	0	0	1	Считывание значения параметра
0	0	1	0	Запись значения параметра в ОЗУ (слово)
0	0	1	1	Запись значения параметра в ОЗУ (двойное слово)
1	1	0	1	Запись значения параметра в ОЗУ и ЭСППЗУ (двойное слово)
1	1	1	0	Запись значения параметра в ОЗУ и ЭСППЗУ (слово)
1	1	1	1	Чтение/запись текста

Таблица 3.28 Команды параметра: главное⇒подчиненное

Номер бита				Ответ
15	14	13	12	
0	0	0	0	Нет ответа
0	0	0	1	Значение параметра передано (слово)
0	0	1	0	Значение параметра передано (двойное слово)
0	1	1	1	Команда не может быть выполнена
1	1	1	1	Передан текст

Таблица 3.29 Ответ: подчиненное⇒главное

Если команда не может быть выполнена, подчиненное устройство посылает ответ:

0111 Команда не может быть выполнена

— и отправляет в значении параметра (PWE) отчет о неисправности (см. Таблица 3.30):

Низкое PWE (16-ричн.)	Сообщение о неисправности
0	Используемый номер параметра не существует.
1	Отсутствует доступ для записи в заданный параметр.
2	Значение данных превышает пределы параметра.
3	Используемый подиндекс не существует.
4	Параметр не относится к типу массива.
5	Тип данных не соответствует указанному параметру.
11	В текущем режиме работы преобразователя частоты изменение данных в заданном параметре невозможно. Некоторые параметры можно изменять только при выключенном двигателе.
82	Отсутствует доступ по шине к заданному параметру.
83	Изменение данных невозможно, поскольку выбрана заводская настройка

Таблица 3.30 Отчет об ошибках значений параметров

3.8.7.8 Номер параметра (PNU)

В битах 0–11 пересылаются номера параметров. Функция соответствующего параметра определена в описании параметров в *Руководстве по программированию*.

3.8.7.9 Индекс (IND)

Индекс используется совместно с номером параметра для доступа к чтению/записи параметров, которые имеют индекс, например, 15-30 Жур.авар: код ошибки. Индекс состоит из 2 байтов — младшего и старшего.

В качестве индекса используется только младший байт.

3.8.7.10 Значение параметра (PWE)

Блок значения параметра состоит из 2 слов (4 байтов), и его значение зависит от поданной команды (АК). Если блок PWE не содержит значения параметра, главное устройство подсказывает его. Чтобы изменить значение параметра (записать), запишите новое значение в блок PWE и пошлите его от главного устройства в подчиненное.

Если подчиненное устройство реагирует на запрос значения параметра (команда чтения), текущее значение параметра посылается в блоке PWE и возвращается главному устройству. Если параметр содержит не численное значение, а несколько вариантов выбора, как, например, в 0-01 Язык, где [0] — английский язык, а [4] — датский, то значение данных выбирается путем

ввода значения в блок PWE. Последовательная связь позволяет только считывать параметры, содержащие данные типа 9 (текстовая строка).

15-40 Тип ПЧ-15-53 Серийный № силовой платы содержат данные типа 9.

Например, размер блока и диапазон напряжения сети можно посмотреть в 15-40 Тип ПЧ. При пересылке текстовой строки (чтение) длина телеграммы переменная, поскольку тексты имеют разную длину. Длина телеграммы указывается во втором байте телеграммы (LGE). При использовании передачи текста символ индекса определяет, является ли команда командой чтения или записи.

Чтобы прочесть текст с помощью блока PWE, для команды параметра (AK) следует задать 16-ричное значение F. Старший бит символа индекса должен быть равен 4.

Некоторые параметры содержат текст, который можно записывать по шине последовательной связи. Чтобы записать текст с помощью блока PWE, для команды параметра (AK) следует задать 16-ричное значение F. Старший бит символа индекса должен быть равен 5.

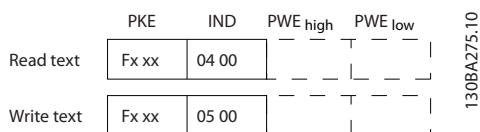


Рисунок 3.50 Текст в блоке PWE

3.8.7.11 Поддерживаемые типы данных

Без знака означает, что в телеграмме отсутствует знак операции.

Типы данных	Описание
3	Целое 16
4	Целое 32
5	Целое без знака 8
6	Целое без знака 16
7	Целое без знака 32
9	Текстовая строка
10	Строка байтов
13	Разность времени
33	Зарезервировано
35	Последовательность битов

Таблица 3.31 Поддерживаемые типы данных

3.8.7.12 Преобразование

В заводских установках отображаются различные атрибуты каждого параметра. Значения параметров передаются только как целые числа. Поэтому для передачи дробной части числа используются коэффициенты преобразования.

Коэффициент преобразования 4-12 Нижний предел скорости двигателя [Гц] равен 0,1. Если нужно предварительно установить минимальную частоту равной 10 Гц, то должно быть передано число 100. Коэффициент преобразования 0,1 означает, что переданная величина умножается на 0,1. Следовательно, значение 100 читается как 10,0.

Примеры:

- 0 с⇒индекс преобразования 0
- 0,00 с⇒индекс преобразования -2
- 0 мс⇒индекс преобразования -3
- 0,00 мс⇒индекс преобразования -5

3.8.7.13 Слова состояния процесса (PCD)

Блок слов состояния процесса разделен на два блока по 16 бит, которые всегда поступают в определенной последовательности.

PCD 1	PCD 2
Слово состояния управляющей телеграммы (главное устройство⇒подчиненное устройство)	Значение задания
Слово состояния управляющей телеграммы (подчиненное устройство⇒главное устройство)	Текущая выходная частота устройства

Таблица 3.32 Слова состояния процесса (PCD)

3.8.8 Примеры протокола FC

3.8.8.1 Запись значения параметра

Измените значение 4-14 Верхний предел скорости двигателя [Гц], чтобы оно составило 100 Гц. Запишите данные в ЭСПЗУ.

PKE = E19E 16-ричн. — запись одного слова в 4-14 Верхний предел скорости двигателя [Гц].
 IND = 0000 16-ричн.
 PWEHIGH=0000 16-ричн.
 PWELOW = 03E8 16-ричн. — Значение данных 1000, соответствующее частоте 100 Гц, см. глава 3.8.7.12 Преобразование.

Телеграмма имеет вид:

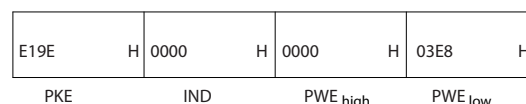


Рисунок 3.51 Запишите данные в ЭСПЗУ

УВЕДОМЛЕНИЕ

4-14 Верхний предел скорости двигателя [Гц] представляет собой одно слово, а командой параметра для записи в ЭСППЗУ является E. Номером параметра 4-14 в 16-ричном формате является 19E.

Ответ от подчиненного устройства главному имеет вид:

119E	H	0000	H	0000	H	03E8	H
PKE		IND		PWE _{high}		PWE _{low}	

130BA093.10

Рисунок 3.52 Ответ подчиненного устройства

3.8.8.2 Считывание значения параметра

Чтение значения в 3-41 *Время разгона 1*.

PKE = 1155 16-ричн. — чтение значения параметра в 3-41 *Время разгона 1*.
 IND = 0000 16-ричн.
 PWEHIGH=0000 16-ричн.
 PWELOW = 0000 16-ричн.

1155	H	0000	H	0000	H	0000	H
PKE		IND		PWE _{high}		PWE _{low}	

130BA094.10

Рисунок 3.53 Значение параметра

Если значение 3-41 *Время разгона 1* равно 10 секундам, ответ от подчиненного устройства главному имеет вид

130BA267.10

1155	H	0000	H	0000	H	03E8	H
PKE		IND		PWE _{high}		PWE _{low}	

Рисунок 3.54 Ответ подчиненного устройства

3E8 (16-ричн.) соответствует десятичному числу 1000. Индекс преобразования для 3-41 *Время разгона 1 -2*, то есть 0,01. 3-41 *Время разгона 1* относится к типу *Без знака 32*.

3.8.9 Протокол Modbus RTU

3.8.9.1 Допущения

Danfoss предполагает, что установленный контроллер поддерживает интерфейсы, описанные в этом документе, и что все требования и ограничения, предусмотренные в контроллере и преобразователе частоты, строго соблюдаются.

MODBUS RTU (Remote Terminal Unit, дистанционный терминал) предназначен для осуществления связи с

любым контроллером, который поддерживает интерфейсы, указанные в настоящем документе. Предполагается, что пользователь полностью осведомлен о возможностях и ограничениях контроллера.

3.8.9.2 Краткое описание Modbus RTU

Вне зависимости от типа физических коммуникационных сетей, в кратком описании протокола Modbus RTU рассматривается процесс, который использует контроллер для запроса доступа к другому устройству. В этом процессе описывается, как Modbus RTU реагирует на запросы другого устройства, как будут обнаруживаться ошибки и как о них будет сообщаться. Кроме того, устанавливается общий формат для компоновки и содержимого полей сообщения. Во время обмена данными через сеть Modbus RTU протокол:

- Определяет, как каждый контроллер узнает адрес своего устройства.
- Распознает сообщение, направленное ему.
- Определяет, какие действия предпринять.
- Извлекает данные или прочие сведения, содержащиеся в сообщении.

Если требуется ответ, контроллер формирует ответное сообщение и отправляет его.

Контроллеры осуществляют связь по принципу «главный — подчиненный», при котором только главное устройство может инициировать операции связи (называемые запросами). Подчиненные устройства отвечают, посылая запрошенные данные главному устройству или выполняя действие, затребованное запросом.

Главное устройство может обращаться к отдельным подчиненным устройствам или посылать циркулярное сообщение всем подчиненным устройствам.

Подчиненные устройства посылают ответное сообщение на запросы, которые им адресовались индивидуально. На циркулярные запросы главного устройства ответы не посылаются. Протокол Modbus RTU определяет формат запроса от ведущего устройства, в котором задаются:

- Адрес устройства (или циркулярной рассылки).
- Код функции, определяющий требуемое действие.
- Любые данные, которые необходимо отправить.
- Поле контроля ошибок.

Ответное сообщение подчиненного устройства также формируется с использованием протокола Modbus. Оно содержит поля, подтверждающие выполненные действия, любые возвращаемые данные и поле обнаружения ошибок. Если при приеме сообщения появляется ошибка или если подчиненное устройство

не может выполнить затребованное действие, подчиненное устройство формирует сообщение об ошибке и посылает его в ответе или возникает тайм-аут.

3.8.9.3 Преобразователь частоты с Modbus RTU

Преобразователь частоты осуществляет передачу в формате Modbus RTU через встроенный интерфейс RS485. Протокол Modbus RTU обеспечивает доступ к командному слову и заданию по шине преобразователя частоты.

Командное слово позволяет главному устройству Modbus управлять несколькими важными функциями преобразователя частоты:

- Пуск
- Останов преобразователя частоты различными способами:
 - Останов выбегом
 - Быстрый останов
 - Останов торможением постоянным током
 - Нормальный останов (изменением скорости)
- Возврат в исходное состояние (сброс) после аварийного отключения
- Работа с различными предустановленными скоростями
- Работа в обратном направлении
- Изменение активного набора параметров
- Управление встроенным реле преобразователя частоты

Для регулирования скорости обычно используется задание по шине. Также возможен доступ к параметрам, чтение их значений и, где предусмотрено, запись значений в параметры. Это допускает диапазон вариантов управления, включая управление уставкой преобразователя частоты, когда используется его внутренний ПИ-регулятор.

3.8.9.4 Конфигурация сети

Чтобы разрешить протокол Modbus RTU на преобразователе частоты, установите следующие параметры:

Параметр	Настройка
8-30 Протокол	Modbus RTU
8-31 Адрес	1-247
8-32 Скорость передачи данных	2400-115200
8-33 Биты контроля четности / стоповые биты	Контроль по четности, 1 стоповый бит (по умолчанию)

Таблица 3.33 Параметры Modbus RTU

3.8.10 Структура кадра сообщения Modbus RTU

3.8.10.1 Преобразователь частоты с Modbus RTU

Контроллеры настраиваются на передачу по сети Modbus с использованием режима RTU, в котором каждый байт в сообщении содержит 2 4-битных шестнадцатеричных символа. Формат для каждого байта показан в Таблица 3.34.

Стартовый бит	Байт данных								Останов/контроль четности	Останов

Таблица 3.34 Формат для каждого байта

Система кодирования	8-битовая двоичная, шестнадцатеричная 0-9, A-F. Два шестнадцатеричных символа в каждом 8-битовом поле сообщения.
Битов на байт	1 стартовый бит. 8 битов данных, сначала посылается младший значащий бит. 1 бит для контроля по четности/нечетности; без бита четности, если контроль не используется. 1 стоповый бит, если контроль по четности используется; 2 стоповых бита, если не используется.
Поле контроля ошибок	Циклический контроль избыточности (CRC).

3.8.10.2 Структура сообщения Modbus RTU

Передающее устройство помещает сообщение Modbus RTU в кадр с известными начальной и конечной точками. Это позволяет принимающему устройству начать с начала сообщения, прочитать адресную часть, определить, кому адресуется сообщение (или всем устройствам, если является циркулярным), и распознать, когда сообщение закончено. Выявляются частичные

сообщения и определяются как ошибочные. Передаваемые символы в каждом поле должны быть шестнадцатеричного формата от 00 до FF. Преобразователь частоты непрерывно контролирует сетевую шину, в том числе и во время интервалов молчания. Когда получено первое поле (поле адреса), каждый преобразователь частоты или устройство декодирует его, чтобы определить, кому адресовано сообщение. Сообщения Modbus RTU с нулевым адресом являются циркулярными. В случае циркулярных сообщений ответ не разрешается. Типичный кадр сообщения показан в *Таблица 3.35*.

Пуск	Адрес	Функция	Данные	Контроль CRC	Конец
T1-T2-T3-T4	8 бит	8 бит	N x 8 бит	16 бит	T1-T2-T3-T4

Таблица 3.35 Типичная структура сообщения Modbus RTU

3.8.10.3 Поля начала/останова

Сообщения начинаются с периода молчания продолжительностью не менее 3,5 символа. Это реализуется как несколько знаковых интерфейсов при выбранной скорости передачи данных в сети (показывается как Начало T1–T2–T3–T4). Первый передаваемым полем является адрес устройства. После последнего переданного символа предусматривается подобный период длительностью 3,5 знаковых интервала, указывающий конец сообщения. После этого периода может начаться новое сообщение. Весь кадр сообщения должен передаваться в виде непрерывного потока. Если перед окончанием кадра появляется период молчания длительностью более 1,5 знаковых интервалов, принимающее устройство игнорирует неполное сообщение и считает, что следующий байт — это адресное поле следующего сообщения. Аналогичным образом, если новое сообщение начинается в пределах 3,5 знаковых интервалов после предыдущего сообщения, принимающее устройство будет считать его продолжением предыдущего сообщения. Это становится причиной тайм-аута (нет ответа от подчиненного устройства), поскольку значение в конечном поле CRC не действительно для объединенных сообщений.

3.8.10.4 Адресное поле

Адресное поле кадра сообщения содержит 8 бит. Достоверные адреса подчиненных устройств находятся в диапазоне десятичных чисел 0–247. Конкретным подчиненным устройствам присваиваются адреса в диапазоне 1–247. («0» оставлен для циркулярного режима, который распознают все подчиненные устройства.) Главное устройство обращается к подчиненному путем ввода его адреса в адресное поле сообщения. Когда подчиненное устройство посылает

свой ответ, оно помещает в это адресное поле свой адрес, чтобы позволить главному устройству определить, какое подчиненное устройство отвечает.

3.8.10.5 Поле функции

Поле функции кадра сообщения содержит 8 бит. Допустимые коды находятся в диапазоне 1–FF. Поля функций используются для передачи сообщений между главным и подчиненным устройствами. Когда сообщение посылается от главного устройства к подчиненному, поле кода функции сообщает подчиненному устройству, какое действие требуется выполнить. Когда подчиненное устройство отвечает главному, оно использует поле кода функции, чтобы указать, что ответ является либо нормальным (ошибки нет), либо произошла какая-либо ошибка (исключительный ответ). При нормальном ответе подчиненное устройство просто повторяет первоначальный код функции. Для исключительного ответа подчиненное устройство возвращает код, который эквивалентен первоначальному коду со старшим значащим битом, установленным на логическую «1». Кроме того, подчиненное устройство помещает уникальный код в поле данных ответного сообщения. Это извещает главное устройство о том, какая произошла ошибка, или сообщает причину исключения. См. также *глава 3.8.10.10 Коды функций, поддерживаемые Modbus RTU* и *глава 3.8.10.11 Исключительные коды Modbus*.

3.8.10.6 Поле данных

Поле данных формируется с помощью групп из двух шестнадцатеричных цифр в диапазоне от 00 до FF. Они состоят из одного символа RTU. Поле данных сообщений, посылаемых главным устройством подчиненному, содержит дополнительную информацию, которую должно использовать подчиненное устройство для совершения действия, определяемого кодом функции. Оно может содержать такие элементы, как адреса катушки или регистра, количество обрабатываемых элементов и счет текущих байтов данных в этом поле.

3.8.10.7 Поле контроля CRC

Сообщения содержат поле обнаружения ошибок с действием по методу циклического контроля избыточности (CRC). Поле CRC проверяет содержимое всего сообщения. Это происходит независимо от того, какой метод проверки четности используется для отдельных символов сообщения. Значение CRC вычисляется передающим устройством, которое прилагает поле проверки CRC в качестве последнего поля сообщения. Принимающее устройство пересчитывает CRC во время приема сообщения и

сравнивает вычисленное значение с текущим значением, принимаемым в поле CRC. Если эти два значения не равны, результатом будет тайм-аут шины. Поле обнаружения ошибок содержит двоичное число из 16 бит, образующих два 8-битовых байта. Когда это происходит, сначала добавляется младший байт, а затем старший. Старший байт CRC — последний байт, посылаемый в сообщении.

3.8.10.8 Адресация катушек и регистров

В сети Modbus все данные организуются в катушках и регистрах временного хранения. Катушки хранят 1 бит, а регистры временного хранения хранят 2-байтовое слово (16 бит). Все адреса данных в сообщениях Modbus рассматриваются как нулевые. При первом появлении элемента данных к нему адресуются как к элементу номер 0. Например, катушка, известная в программируемом контроллере как катушка 1, в сообщении Modbus считается полем адреса данных. Катушке с десятичным номером 127 присваивается адрес 007EHEX (десятичный номер 126). В поле адреса данных сообщения к регистру временного хранения 40001 адресуются как к регистру 0000. Поле кода функции уже определяет операцию регистра временного хранения, т. е. 4XXXX является подразумеваемым. К регистру временного хранения 40108 адресуются как к регистру 006VHEX (десятичный номер 107).

Номер катушки	Описание	Направление сигнала
1–16	Командное слово преобразователя частоты.	От главного к подчиненному
17–32	Диапазон заданий скорости или уставки преобразователя частоты 0x0–0xFFFF (-200 % ... ~200 %).	От главного к подчиненному
33–48	Слово состояния преобразователя частоты (см. Таблица 3.38)	От подчиненного к главному
49–64	Режим разомкнутого контура: выходная частота преобразователя частоты. Режим с замкнутым контуром: сигнал обратной связи преобразователя частоты.	От подчиненного к главному
65	Управление записью параметра (от главного к подчиненному)	От главного к подчиненному
	0 = Изменения параметров записываются в ОЗУ преобразователя частоты.	
	1 = Изменения параметров записываются в ОЗУ и ЭСППЗУ преобразователя частоты.	
66-65536	Зарезервировано	

Таблица 3.36 Описание катушек

Катушка	0	1
01	Предустановленное задание, младший бит	
02	Предустановленное задание, старший бит	
03	Торможение постоянным током	Нет торможения постоянным током
04	Останов выбегом	Нет останова выбегом
05	Быстрый останов	Нет быстрого останова
06	Фиксация выходной частоты	Нет фиксации выходной частоты
07	Останов с изменением скорости	Пуск
08	Нет сброса	Сброс
09	Нет фиксации частоты	Фиксация частоты
10	Изменение скорости 1	Изменение скорости 2
11	Данные недействительны	Данные действительны
12	Реле 1 выкл.	Реле 1 вкл.
13	Реле 2 выкл.	Реле 2 вкл.
14	Установка младшего бита	
15	Установка старшего бита	
16	Нет реверса.	Реверс

Таблица 3.37 Командное слово преобразователя частоты (профиль FC)

Катушка	0	1
33	Управление не готово	Готовн. к управлению
34	Преобразователь частоты не готов	Преобразователь частоты готов
35	Останов выбегом	Защита замкнута
36	Нет авар. сигналов	Аварийный сигнал
37	Не используется	Не используется
38	Не используется	Не используется
39	Не используется	Не используется
40	Нет предупреждения	Предупреждение
41	Не на задании	На задании
42	Руч.режим	Авт.режим
43	Вне частотного диапазона	В част. диапазоне
44	Остановлен	Работа
45	Не используется	Не используется
46	Нет предупр. о напряжении	Предупр. о напряжении
47	Не в пределе по току	Предел по току
48	Нет предупр. о перегреве	Предупр.о перегрев

Таблица 3.38 Слово состояния преобразователя частоты (профиль FC)

Номер регистра	Описание
00001-00006	Зарезервировано
00007	Последний код ошибки от интерфейса объекта данных FC
00008	Зарезервировано
00009	Индекс параметра ¹⁾
00010-00990	Группа параметров 000 (параметры от 0-01 до 0-99)
01000-01990	Группа параметров 100 (параметры от 1-00 до 1-99)
02000-02990	Группа параметров 200 (параметры от 2-00 до 2-99)
03000-03990	Группа параметров 300 (параметры от 3-00 до 3-99)
04000-04990	Группа параметров 400 (параметры от 4-00 до 4-99)
...	...
49000-49990	Группа параметров 4900 (параметры от 49-00 до 49-99)
50000	Входные данные: регистр командного слова преобразователя частоты (CTW).
50010	Входные данные: регистр задания по шине (REF).
...	...
50200	Выходные данные: регистр слова состояния преобразователя частоты (STW).
50210	Выходные данные: регистр основного текущего значения параметра (main actual value, MAV) преобразователя частоты.

Таблица 3.39 Регистры временного хранения

1) Применяется для определения номера индекса, используемого при доступе к индексированному параметру.

3.8.10.9 Управление преобразователем частоты

Коды, которые можно использовать в полях функций и данных сообщения Modbus RTU, перечислены в *глава 3.8.10.10 Коды функций, поддерживаемые Modbus RTU* и *глава 3.8.10.11 Исключительные коды Modbus*.

3.8.10.10 Коды функций, поддерживаемые Modbus RTU

Протокол Modbus RTU поддерживает использование следующих кодов функций (см. *Таблица 3.40*) в поле функции сообщения.

Функция	Код функции (16-ричн.)
Считать с катушки	1
Считать с регистров временного хранения	3
Записать на одну катушку	5
Записать в один регистр	6
Записать на несколько катушек	F
Записать в несколько регистров	10
Вызвать счетчик событий связи	B
Сообщить идентиф. номер подчинен. устройства	11

Таблица 3.40 Коды функций

Функция	Код функции	Код подфункции	Подфункция
Диагностик а	8	1	Перезапустить связь
		2	Возвратить регистр диагностики
		10	Очистить счетчики и регистр диагностики
		11	Возвратить счет сообщений, передаваемых по шине
		12	Возвратить счет ошибок связи по шине
	13	Возвратить счет ошибок подчиненного устройства	
	14	Возвратить счет сообщений подчиненного устройства	

Таблица 3.41 Коды функций и подфункций

3.8.10.11 Исключительные коды Modbus

Полное описание структуры ответа исключительного кода приведено в *глава 3.8.10.5 Поле функции*.

Код	Наименование	Значение
1	Недопустимая функция	Код функции, полученный в запросе, является недопустимым действием для сервера (или подчиненного устройства). Это может быть связано с тем, что код функции применяется только к более новым устройствам и не был внедрен в выбранном устройстве. Он также может указывать на то, что сервер (или подчиненное устройство) находится в ошибочном состоянии для обработки запроса данного типа, например, он не настроен и получает запрос на возвращение значений регистра.
2	Недопустимый адрес данных	Адрес данных, полученный в запросе, является недопустимым адресом для сервера (или подчиненного устройства). Если еще точнее, то сочетание номера задания и длины передачи является недопустимым. Для контроллера со 100 регистрами запрос со смещением 96 и длиной 4 будет успешно обработан, запрос со смещением 96 и длиной 5 создает исключение 02.
3	Недопустимое значение данных	Значение в поле данных запроса является недопустимым значением для сервера (или подчиненного устройства). Это указывает на ошибку в структуре остатка сложного запроса, как будто примененная длина является неправильной. Это НЕ значит конкретно, что элемент данных, отправленный для сохранения в регистре, имеет значение, не подходящее для прикладной программы, поскольку протокол Modbus не знает о значении определенного значения определенного регистра.
4	Ошибка подчиненного устройства	Возникла неисправимая ошибка во время попытки сервера (или подчиненного устройства) выполнить запрашиваемое действие.

Таблица 3.42 Исключительные коды Modbus

3.8.11 Доступ к параметрам

3.8.11.1 Операции с параметрами

Номер параметра (PNU) переносится из адреса регистра, содержащегося в читаемом или записываемом сообщении Modbus. Номер параметра передается в сообщении Modbus как десятичное число (10 x номер параметра). Пример: показание *3-12 Значение разгона/замедления* (16 бит). Регистр временного хранения 3120 содержит значение параметра. Значение 1352 (десятичное) означает, что параметр установлен на 12,52 %.

Показание *3-14 Предустановл.относительное задание* (32 бита): регистры временного хранения 3410 и 3411 содержат значения параметра. Значение 11300 (десятичное) означает, что параметр установлен на 1113,00.

Сведения о параметрах, размере и индексе преобразования, см. в *руководстве по программированию*.

3.8.11.2 Хранение данных

Десятичное значение параметра «Катушка 65» определяет, куда будут записываться данные в преобразователе частоты: в ЭСПЗУ и в ОЗУ (катушка 65 = 1) или только в ОЗУ (катушка 65 = 0).

3.8.11.3 Индекс (IND)

Некоторые параметры в преобразователе частоты, например *3-10 Предустановленное задание*, являются массивами. Поскольку Modbus не поддерживает массивы в регистрах временного хранения, в преобразователе частоты регистр временного хранения 9 зарезервирован в качестве указателя на массив. Перед чтением или записью параметра массива настройте регистр временного хранения 9. При установке регистра временного хранения в значение 2 все последующие операции чтения/записи параметров массива будут осуществляться по индексу 2.

3.8.11.4 Текстовые блоки

Параметры, сохраняемые в виде текстовых строк, вызываются таким же образом, как и прочие параметры. Максимальный размер текстового блока — 20 символов. Если запрос на считывание параметра предназначен для большего числа символов, чем хранит параметр, ответ укорачивается. Если запрос на считывание параметра предназначен для меньшего числа символов, чем хранит параметр, свободное пространство ответа заполняется.

3

3.8.11.5 Коэффициент преобразования

Поскольку значение параметра можно пересылать только как целое число, для передачи дробной части числа после десятичной запятой следует использовать коэффициент преобразования.

3.8.11.6 Значения параметров

Стандартные типы данных

Стандартными типами данных являются int 16, int 32, uint 8, uint 16 и uint 32. Они хранятся как регистры 4х (40001–4FFFF). Чтение параметров производится с помощью функции 03 16-ричн., чтение регистров временного хранения. Запись параметров осуществляется с помощью функции 6 16-ричн. Установка одного регистра для одного регистра (16 бит) и функции 10 16-ричн. Установка нескольких регистров для двух регистров (32 бита). Диапазон считываемых размеров: от 1 регистра (16 битов) до 10 регистров (20 символов).

Нестандартные типы данных

Нестандартные типы данных — текстовые строки; они хранятся как регистры 4х (40001–4FFFF). Параметры считываются с помощью функции 03 16-ричн., чтение регистров временного хранения, и записываются с помощью функции 10 16-ричн., установка нескольких регистров. Диапазон считываемых размеров: от 1 регистра (2 символа) до 10 регистров (20 символов).

3.8.12 Профиль управления FC (Drive)

3.8.12.1 командное слово, соответствующее профилю FC (8-10 Профиль управления = Профиль FC)

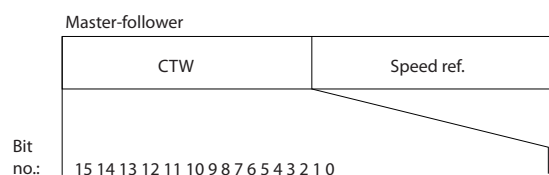


Рисунок 3.55 Командное слово

1308A274.11

Бит	Значение бита = 0	Значение бита = 1
00	Значение задания	Младший бит внешнего выбора
01	Значение задания	Старший бит внешнего выбора
02	Торможение постоянным током	Изменение скорости
03	Выбег	Нет выбега
04	Быстрый останов	Изменение скорости
05	Фиксировать выходную частоту	Использовать изменение скорости
06	Останов с изменением скорости	Пуск
07	Не используется	Сброс
08	Не используется	Фиксация частоты
09	Изменение скорости 1	Изменение скорости 2
10	Данные не действительны	Данные действительны
11	Не используется	Реле 01 включено
12	Не используется	Реле 02 включено
13	Настройка параметров	Младший разряд выбора
14	Настройка параметров	Старший разряд выбора
15	Не используется	Реверс

Таблица 3.43 Биты командного слова

Расшифровка управляющих битов

Биты 00/01

Биты 00 и 01 используются для выбора одного из четырех значений задания, предварительно запрограммированных в параметре 3-10 Предустановленное задание в соответствии с Таблица 3.44.

Программируемое значение задания	Параметр	Бит 01	Бит 00
1	3-10 Предустановленное задание [0]	0	0
2	3-10 Предустановленное задание [1]	0	1
3	3-10 Предустановленное задание [2]	1	0
4	3-10 Предустановленное задание [3]	1	1

Таблица 3.44 Значения задания

УВЕДОМЛЕНИЕ

Сделайте выбор в 8-56 *Выбор предустановленного задания*, чтобы определить, как бит 00/01 логически объединяется с соответствующей функцией на цифровых входах.

Бит 02, торможение постоянным током

Бит 02 = 0 приводит к торможению постоянным током и к останову. Установите ток торможения и длительность в параметрах 2-01 *Ток торможения пост. током* и 2-02 *Время торможения пост. током*.

Бит 02 = 1 вызывает изменение скорости.

Бит 03, останов с выбегом

Бит 03 = 0: преобразователь частоты немедленно отпускает двигатель (выходные транзисторы запираются), который выбегом доводится до состояния покоя.

Бит 03 = 1: преобразователь частоты запускает двигатель, если выполняются другие условия запуска.

Значение параметра 8-50 *Выбор выбега* определяет, как бит 03 логически объединяется с соответствующей функцией на цифровом входе.

Бит 04, быстрый останов

Бит 04 = 0: вызывает снижение скорости вращения двигателя до останова (устанавливается в параметре 3-81 *Время замедл.для быстр.останова*).

Бит 05, фиксация выходной частоты

Бит 05 = 0: фиксируется текущая выходная частота (в Гц). Изменение зафиксированной выходной частоты производится только с помощью цифровых входов (параметры 5-10 *Клемма 18, цифровой вход*–5-15 *Клемма 33, цифровой вход*), запрограммированных для выполнения функции *Увеличение скорости* или *Уменьшение скорости*.

УВЕДОМЛЕНИЕ

Если активизирована фиксация выхода, то остановить преобразователь частоты можно только следующими способами:

- Бит 03, останов выбегом
- Бит 02, торможение постоянным током
- Цифровой вход (параметры 5-10 *Клемма 18, цифровой вход*–5-15 *Клемма 33, цифровой вход*), запрограммированный на *Торможение постоянным током, Останов выбегом* или *Сброс и останов выбегом*.

Бит 06, останов/пуск с изменением скорости

Бит 06 = 0: вызывает останов и заставляет двигатель снижать скорость до останова с помощью выбранного параметра замедления.

Бит 06 = 1: позволяет преобразователю частоты запустить двигатель, если выполнены прочие условия пуска.

Выберите значение параметра 8-53 *Выбор пуска*, чтобы определить, как бит 06 «Останов/пуск с изменением скорости» логически объединяется с соответствующей функцией на цифровом входе.

Бит 07, сброс

Бит 07 = 0: нет сброса.

Бит 07 = 1: сброс отключения. Сброс активируется по переднему фронту сигнала, например при переходе сигнала от логического 0 к логической 1.

Бит 08, фиксация частоты

Бит 08 = 1: выходная частота определяется параметром 3-19 *Фикс. скорость [об/мин]*.

Бит 09, выбор изменения скорости 1/2

Бит 09 = 0: изменение скорости 1 включено (параметры 3-41 *Время разгона 1*–3-42 *Время замедления 1*).

Бит 09 = 1: изменение скорости 2 (параметры 3-51 *Время разгона 2*–3-52 *Время замедления 2*) включено.

Бит 10, данные недействительны/данные действительны

Указывает преобразователю частоты, использовать или игнорировать командное слово.

Бит 10 = 0: командное слово игнорируется.

Бит 10 = 1: командное слово используется. Эта функция имеет большое значение, поскольку независимо от типа используемой телеграммы в ней всегда содержится командное слово. Командное слово можно отключить, если не требуется его использование при обновлении или чтении параметров.

Бит 11, реле 01

Бит 11 = 0: реле не активизировано.

Бит 11 = 1: реле 01 активировано при условии, что в параметре 5-40 *Реле функций* выбрано значение *Кмнд. слово, бит 11*.

Бит 12, реле 04

Бит 12 = 0: реле 04 не активизировано.

Бит 12 = 1: реле 04 активировано при условии, что в параметре 5-40 *Реле функций* выбрано значение *Кмнд. слово, бит 12*.

Биты 13/14, выбор набора:

Биты 13 и 14 используются для выбора любого из четырех наборов меню в соответствии с *Таблица 3.45*.

Набор параметров	Бит 14	Бит 13
1	0	0
2	0	1
3	1	0
4	1	1

Таблица 3.45 Указание наборов параметров меню

Эта функция возможна только в том случае, если в параметре 0-10 *Активный набор* выбрано значение [9] *Несколько наборов*.

Значение параметра 8-55 *Выбор набора* определяет, как бит 13/14 логически объединяется с соответствующей функцией на цифровых входах.

Бит 15, реверс

Бит 15 = 0: нет реверса.

Бит 15 = 1: Реверс. При заводской настройке значение параметра 8-54 *Выбор реверса* устанавливает управление реверсом с помощью цифрового входа. Бит 15 вызывает реверс только в том случае, если выбран один из следующих вариантов: *Последовательная связь, Логическое ИЛИ* или *Логическое И*.

3.8.12.2 Слово состояния, соответствующее профилю FC (STW) (8-10 Профиль управления = Профиль FC)

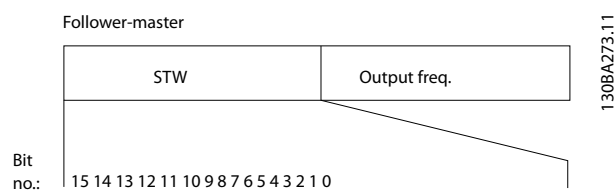


Рисунок 3.56 Слово состояния

Бит	Бит = 0	Бит = 1
00	Управление не готово	Готовн. к управлению
01	Привод не готов	Привод готов
02	Выбег	Разрешено
03	Нет ошибки	Отключение
04	Нет ошибки	Ошибка (нет отключения)
05	Зарезервировано	-
06	Нет ошибки	Отключение с блокировкой
07	Нет предупреждения	Предупреждение
08	Скорость вращения ≠ задание	Скорость вращения = задание
09	Местное управление	Управление по шине
10	Частота вне диапазона	Частота в заданных пределах
11	Не используется	В работе
12	Привод в норме	Останов, автоматический пуск
13	Напряжение в норме	Превышение напряжения
14	Крутящий момент в норме	Превышение крутящего момента
15	Таймер в норме	Превышение таймера

Таблица 3.46 Биты слова состояния

Объяснение битов состояния

Бит 00, управление не готово/готово

Бит 00 = 0: преобразователь частоты отключается.

Бит 00 = 1: система управления преобразователя частоты готова, но не гарантируется получение питания силовым блоком (при питании системы управления от внешнего источника 24 В).

Бит 01, привод готов

Бит 01 = 1: преобразователь частоты готов к работе, но через цифровые входы или по последовательной связи подается команда останова выбегом.

Бит 02, останов выбегом

Бит 02 = 0: преобразователь частоты «отпускает» двигатель.

Бит 02 = 1: преобразователь частоты запускает двигатель командой пуска.

Бит 03, нет ошибки/отключение

Бит 03 = 0: преобразователь частоты не находится в состоянии отказа.

Бит 03 = 1: преобразователь частоты отключается. Для восстановления работы нажмите [Reset] (Сброс).

Бит 04, нет ошибки/ошибка (без отключения)

Бит 04 = 0: преобразователь частоты не находится в состоянии отказа.

Бит 04 = 1: преобразователь частоты отображает ошибку, но не отключается.

Бит 05, не используется

В слове состояния бит 05 не используется.

Бит 06, нет ошибки / отключение с блокировкой

Бит 06 = 0: преобразователь частоты не находится в состоянии отказа.

Бит 06 = 1: преобразователь частоты отключен и заблокирован.

Бит 07, нет предупреждения/предупреждение

Бит 07 = 0: предупреждений нет.

Бит 07 = 1: появилось предупреждение.

Бит 08, скорость ≠ задание/скорость = задание

Бит 08 = 0: двигатель работает, но текущая скорость отличается от предустановленного задания скорости. Такая ситуация возможна, например, когда происходит разгон/замедление при пуске/останове.

Бит 08 = 1: скорость двигателя соответствует предустановленному заданию скорости.

Бит 09, местное управление/управление по шине

Бит 09 = 0: На блоке управления активирована кнопка [Stop/Reset] (Останов/сброс) или в 3-13 *Место задания* выбрано *Местное управление*. Управление по каналу последовательной связи невозможно.

Бит 09 = 1 означает, что преобразователь частоты может управляться по периферийной шине или по последовательной связи.

Бит 10, предел частоты вне диапазона

Бит 10 = 0: выходная частота достигла значения, установленного в параметре 4-11 *Нижн.предел скор.двигателя[об/мин]* или 4-13 *Верхн.предел скор.двигателя [об/мин]*.

Бит 10 = 1: выходная частота находится в заданных пределах.

Бит 11, не работает/работает

Бит 11 = 0: двигатель не работает.

Бит 11 = 1: преобразователь частоты получает сигнал пуска или выходная частота превышает 0 Гц.

Бит 12, привод в норме/остановлен, автозапуск

Бит 12 = 0: временный перегрев инвертора отсутствует.

Бит 12 = 1: инвертор остановлен из-за перегрева, но блок не отключается и возобновляет работу, как только перегрев прекращается.

Бит 13, напряжение в норме/выход за предел

Бит 13 = 0: нет предупреждений о напряжении.

Бит 13 = 1: напряжение в промежуточной цепи постоянного тока преобразователя частоты слишком мало или слишком велико.

Бит 14, крутящий момент в норме/выход за предел

Бит 14 = 0: ток двигателя меньше, чем ток предельного момента, установленный в параметре 4-18 *Предел по току*.

Бит 14 = 1: превышен предел крутящего момента, установленного в 4-18 *Предел по току*.

Бит 15, таймер в норме/выход за предел

Бит 15 = 0: таймеры для тепловой защиты двигателя и тепловой защиты преобразователя частоты не перешли предел 100 %.

Бит 15 = 1: один из таймеров превысил предел 100 %.

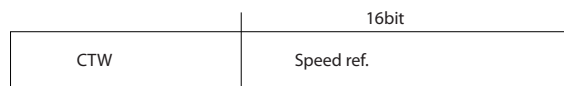
Все биты в STW устанавливаются равными 0, если утрачено соединение между дополнительным модулем Interbus и преобразователем частоты либо произошло нарушение внутренней связи.

3.8.12.3 Значение задания скорости передачи по шине

Значение задания скорости передается в преобразователь частоты как относительное значение в процентах. Значение пересылается в виде 16-битного слова; в целых числах (0–32767) значение 16384 (4000 в 16-ричном формате) соответствует 100 %.

Отрицательные числа форматируются с помощью двоичного дополнения. Текущая выходная частота (MAV) масштабируется таким же образом, как и задание по шине.

Master-follower



Follower-master

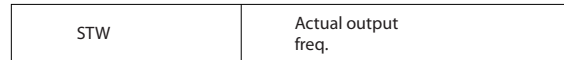


Рисунок 3.57 Текущая выходная частота (MAV)

Задание и MAV масштабируются следующим образом:

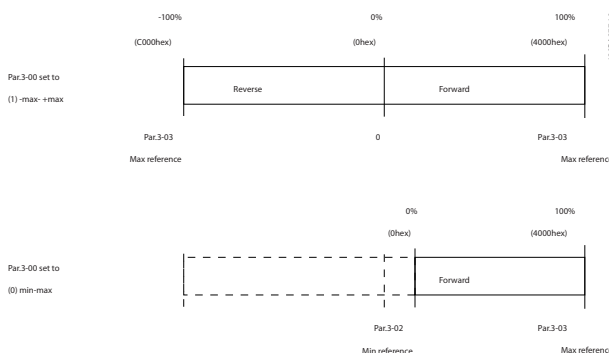


Рисунок 3.58 Задание и MAV

3.8.12.4 Командное слово, соответствующее профилю PROFdrive (CTW)

Командное слово используется для передачи команд от главного устройства (например ПК) к подчиненному устройству.

Бит	Бит = 0	Бит = 1
00	Выкл. 1	Вкл. 1
01	Выкл. 2	Вкл. 2
02	Выкл. 3	Вкл. 3
03	Выбег	Нет выбега
04	Быстрый останов	Изменение скорости
05	Фиксировать выходную частоту.	Использовать изменение скорости
06	Останов с изменением скорости	Пуск
07	Не используется	Сброс
08	Фикс. частота 1 Выкл.	Фикс. частота 1 Вкл.
09	Фикс. частота 2 Выкл.	Фикс. частота 2 Вкл.
10	Данные не действительны	Данные действительны
11	Не используется	Снижение задания
12	Не используется	Увеличение задания
13	Настройка параметров	Младший разряд выбора
14	Настройка параметров	Старший разряд выбора
15	Не используется	Реверс

Таблица 3.47 Биты командного слова

Расшифровка управляющих битов**Бит 00, ВЫКЛ 1/ВКЛ 1**

Нормальный останов с изменением скорости в соответствии со значениями времени текущего изменения скорости.

Бит 00 = 0 приводит к останову и к срабатыванию выходного реле 1 или 2 при условии, что выходная частота равна 0 Гц и при этом [Реле 123] выбрано в параметре *5-40 Реле функций*.

Когда бит 0 = 1, преобразователь частоты находится в Состоянии 1: *Включение запрещено*.

Бит 01, Выкл. 2/Вкл. 2

Останов выбегом

Когда бит 01 = 0, происходит останов выбегом и срабатывает выходное реле 1 или 2 при условии, что выходная частота равна 0 Гц и при этом [Реле 123] выбрано в параметре *5-40 Реле функций*.

Бит 02, Выкл. 3/Вкл. 3

Быстрый останов использованием времени изменения скорости, указанного в *3-81 Время замедл.для быстр.останова*. Когда бит 02 = 0, выполняется быстрый останов и приводится в действие выходное реле 1 или 2, если выходная частота равна 0 Гц и при этом [Реле 123] выбрано в параметре *5-40 Реле функций*. Когда бит 02 = 1, преобразователь частоты находится в Состоянии 1: *Включение запрещено*.

Бит 03, выбег/нет выбега

Значение бита останова с выбегом (бита 03), равное 0, приводит к останову.

Бит 03 = 1 указывает на то, что преобразователь частоты способен вызвать запуск при условии, что выполняются другие условия запуска.

УВЕДОМЛЕНИЕ

Выбор значения в параметре 8-50 Выбор выбега определяет, как бит 03 соотносится с соответствующей функцией цифровых входов.

Бит 04, быстрый останов/изменение скорости

Быстрый останов использованием времени изменения скорости, указанного в *3-81 Время замедл.для быстр.останова*.

Когда бит 04 = 0, происходит быстрый останов.

Бит 04 = 1 указывает на то, что преобразователь частоты способен вызвать запуск при условии, что выполняются другие условия запуска.

УВЕДОМЛЕНИЕ

Выбор значения в параметре 8-51 Выбор быстрого останова определяет, как бит 04 соотносится с соответствующей функцией цифровых входов.

Бит 05, фиксировать выходную частоту/использовать изменение скорости

Когда бит 05 = 0, текущая выходная частота сохраняется даже в случае изменения задания.

Бит 05 = 1 указывает на то, что преобразователь частоты способен заново выполнить свою регулируемую функцию. Работа происходит в соответствии с установленным заданием.

Бит 06, останов/пуск с изменением скорости

Нормальный останов с замедлением при использовании значения времени замедления фактически выбранного режима изменения скорости. Кроме того, приводится в действие выходное реле 01 или 04, если выходная частота равна 0 Гц и если реле 123 выбрано в параметре *5-40 Реле функций*.

Бит 06 = 0 приводит к останову.

Когда бит 06 = 1, преобразователь частоты может запустить двигатель при выполнении других условий пуска.

УВЕДОМЛЕНИЕ

Выбор значения в параметре 8-53 Выбор пуска определяет, как бит 06 соотносится с соответствующей функцией цифровых входов.

Бит 07, нет функции/сброс

Сброс после выключения.

Подтверждение события, хранящегося в буфере отказов. Когда бит 07 = 0, не происходит сброс.

Когда бит 07 переходит в состояние 1 при изменении наклона рабочей характеристики, сброс происходит после выключения.

Бит 08, фиксированная частота 1 Выкл./Вкл.

Активация предварительно запрограммированной скорости в *8-90 Фикс. скор. 1, уст. по шине*. ФИКСАЦИЯ ЧАСТОТЫ 1 активируется только если бит 04 = 0, а биты 00–03 = 1.

Бит 09, фикс. частота 2 Выкл./Вкл.

Активизация скорости, предварительно запрограммированной в параметре *8-91 Фикс. скор. 2, уст. по шине*. Фиксированная частота 2 активизируется только в том случае, если бит 04 = 0, биты 00–03 = 1.

Бит 10, данные не действительны/действительны

Используется, чтобы указать преобразователю частоты, используется или игнорируется командное слово.

Бит 10 = 0 приводит к тому, что командное слово игнорируется.

Бит 10 = 1 приводит к тому, что командное слово используется. Эта функция имеет большое значение, поскольку независимо от типа используемой телеграммы в ней всегда содержится командное слово. Командное слово можно отключить, если не требуется его использование при обновлении или чтении параметров.

Бит 11, нет функции/замедление

Используется с целью уменьшения значения задания скорости на величину, заданную в параметре *3-12 Значение разгона/замедления*.

Когда бит 11 = 0, значение задания не изменяется.

Когда бит 11 = 1, значение задания уменьшается.

Бит 12, нет функции/разгон

Используется с целью увеличения задания скорости на величину, устанавливаемую в параметре 3-12 *Значение разгона/замедления*.

Когда бит 12 = 0, значение задания не изменяется.

Когда бит 12 = 1, значение задания увеличивается.

Если одновременно активизированы и замедление, и ускорение (биты 11 и 12 = 1), то приоритет отдается замедлению, т. е. значение задания скорости уменьшается.

Биты 13/14, выбор набора параметров

Биты 13 и 14 используются для выбора среди четырех наборов параметров в соответствии с *Таблица 3.48*.

Эта функция возможна только в том случае, если в параметре 0-10 *Активный набор* выбран вариант [9] *Несколько наборов*. Выбор значения в параметре 8-55 *Выбор набора* определяет, как биты 13 и 14 соотносятся с соответствующей функцией цифровых входов. Замена набора параметров во время работы возможна только в том случае, если наборы связаны в параметре 0-12 *Этот набор связан с*.

Набор параметров	Бит 13	Бит 14
1	0	0
2	1	0
3	0	1
4	1	1

Таблица 3.48 Выбор набора параметров

Бит 15, нет функции/реверс

Бит 15 = 0 вызывает отсутствие реверса.

Бит 15 = 1 вызывает реверс.

УВЕДОМЛЕНИЕ

При заводской настройке параметр реверса 8-54 *Выбор реверса* устанавливается как *цифровой*.

УВЕДОМЛЕНИЕ

Бит 15 вызывает реверс только в том случае, если выбран один из следующих вариантов: *Последовательная связь, Логическое ИЛИ* или *Логическое И*.

3.8.12.5 Слово состояния, соответствующее профилю PROFdrive (STW)

Слово состояния используется для уведомления главного устройства (например ПК) о состоянии подчиненного устройства.

Бит	Бит = 0	Бит = 1
00	Управление не готово	Готовн. к управлению
01	Привод не готов	Привод готов
02	Выбег	Разрешено
03	Нет ошибки	Отключение
04	Выкл. 2	Вкл. 2
05	Выкл. 3	Вкл. 3
06	Пуск возможен	Пуск не возможен
07	Нет предупреждения	Предупреждение
08	Скорость вращения#здание	Скорость вращения = задание
09	Местное управление	Управление по шине
10	Частота вне диапазона	Частота в заданных пределах
11	Не используется	В работе
12	Привод в норме	Остановлено, автозапуск
13	Напряжение в норме	Превышение напряжения
14	Крутящий момент в норме	Превышение крутящего момента
15	Таймер в норме	Превышение таймера

Таблица 3.49 Биты слова состояния

Объяснение битов состояния**Бит 00, управление не готово/готово**

Если бит 00 = 0, то бит 00, 01 или 02 командного слова равен 0 (Выкл 1, Выкл 2 или Выкл 3), или преобразователь частоты выключается (защитное отключение).

Когда бит 00 = 1, управление преобразователя частоты готово к работе, но возможно отсутствие питания в блоке (при питании системы управления от внешнего источника 24 В).

Бит 01, привод не готов/готов

То же значение, что и у бита 00, но с подачей напряжения от источника электропитания. Когда преобразователь частоты получает необходимые пусковые сигналы, он готов.

Бит 02, выбег/включение

Если бит 02 = 0, то бит 00, 01 или 02 командного слова = 0 (Выкл. 1, Выкл. 2 или Выкл. 3 или выбег), или преобразователь частоты выключается (защитное отключение).

Когда бит 02 = 1, бит 00, 01 или 02 командного слова равен 1, преобразователь частоты не отключается.

Бит 03, нет ошибки/отключение

Когда бит 03 = 0, состояние ошибки преобразователя частоты отсутствует.

Бит 03 = 1 означает, что преобразователь частоты отключен и для возобновления его работы требуется сигнал сброса.

Бит 04, Вкл. 2/Выкл. 2

Когда бит 01 командного слова = 0, бит 04 = 0.

Когда бит 01 командного слова = 1, бит 04 = 1.

Бит 05, Вкл. 3/Выкл. 3

Когда бит 02 командного слова = 0, бит 05 = 0.

Когда бит 02 командного слова = 1, бит 05 = 1.

Бит 06, пуск возможен/пуск не возможен

Если в параметре 8-10 *Профиль командного слова* выбрано значение [1] *Профиль PROFdrive*, то после подтверждения выключения, после активизации Выкл. 2 или Выкл. 3 и после включения напряжения сети бит 06 становится равным 1. Состояние *Пуск невозможен* сбрасывается, бит 00 контрольного слова становится равным 0, а биты 01, 02 и 10 становятся равными 1.

Бит 07, нет предупреждения/предупреждение:

Бит 07 = 0 означает отсутствие предупреждений.

Бит 07 = 1 означает, что предупреждение появилось.

Бит 08, скорость ≠ задание/скорость = задание

Когда бит 08 = 0, текущая скорость вращения двигателя отклоняется от установленного значения задания скорости. Это может происходить, например, когда скорость изменяют во время пуска/останова путем ускорения/замедления.

Когда бит 08 = 1, текущая скорость вращения двигателя соответствует установленному значению задания скорости.

Бит 09, местное управление/управление по шине

Бит 09 = 0 указывает на то, что преобразователь частоты остановлен нажатием кнопки останова [Stop] (Стоп) на панели управления, либо на то, что выбраны значения [Linked to hand] (Связано с ручн. режимом) или [Local] (Местное) в параметре 3-13 *Место задания*. Когда бит 09 = 1, возможно управление преобразователем частоты через последовательный интерфейс.

Бит 10, частота вне диапазона/частота в диапазоне

Когда бит 10 = 0, выходная частота находится вне диапазона, установленного параметрами

4-52 *Предупреждение: низкая скорость* и

4-53 *Предупреждение: высокая скорость*.

Бит 10 = 1 означает, что выходная частота находится в установленных пределах.

Бит 11, не работает/работает

Когда бит 11 = 0, двигатель не работает.

Бит 11 = 1 означает, что на преобразователь частоты поступил пусковой сигнал или что выходная частота превышает 0 Гц.

Бит 12, привод в норме/остановлен, автозапуск

Бит 12 = 0 указывает на отсутствие временной перегрузки инвертора.

Бит 12 = 1 означает, что инвертор остановлен вследствие перегрузки. Однако преобразователь частоты не отключен и запустится заново по окончании перегрузки.

Бит 13, напряжение в норме/превышение напряжения

Бит 13 = 0 указывает на то, что напряжение преобразователя частоты находится в заданных пределах.

Бит 13 = 1 указывает на то, что напряжение постоянного тока в промежуточной цепи преобразователя частоты слишком мало или слишком велико.

Бит 14, крутящий момент в норме/превышение крутящего момента

Бит 14 = 0 указывает на то, что значение крутящего момента двигателя ниже предела, выбранного в 4-16 *Двигательн.режим с огранич. момента* и 4-17 *Генераторн.режим с огранич.момента*.

Бит 14 = 1 указывает на превышение предела, выбранного в 4-16 *Двигательн.режим с огранич. момента* или 4-17 *Генераторн.режим с огранич.момента*

Бит 15, таймер в норме/превышение таймера

Бит 15 = 0 указывает на то, что показания таймеров тепловой защиты двигателя и тепловой защиты преобразователя частоты не превысили 100 %.

Бит 15 = 1 указывает на превышение значения 100 % одним из таймеров.

3.9 Контрольный список проектирования системы

В Таблица 3.50 приведен контрольный список для интеграции преобразователя частоты в систему управления двигателями. Список служит для напоминания об общих категориях и опциях, необходимых для указания требований к системе.

Категория	Детали	Примечания	<input checked="" type="checkbox"/>
Модель FC			
Мощность			
	Вольты		
	Ток		
Физические			
	Размеры		
	Масса		
Рабочие условия окружающей среды			
	Температура		
	Высота над уровнем моря		
	Влажность		
	Качество воздуха/пыль		
	Требования к снижению номинальных характеристик		
Размер корпуса			
Вход			
Кабели			
	Тип		
	Длина		
Предохранители			
	Тип		
	Мощность		
	Номинальные характеристики		
Дополнительное оборудование			
	Разъемы		
	Контакты		
	Фильтры		
Выход			
Кабели			
	Тип		
	Длина		
Предохранители			
	Тип		
	Мощность		
	Номинальные характеристики		
Дополнительное оборудование			
	Фильтры		
Управление			
Монтажная схема			
	Тип		
	Длина		
	Соединения клемм		
Связь			
	Протокол		
	Подключение		

Категория	Детали	Примечания	<input checked="" type="checkbox"/>
	Монтажная схема		
Дополнительное оборудование			
	Разъемы		
	Контакты		
	Фильтры		
Двигатель			
	Тип		
	Номинальные характеристики		
	Напряжение		
	Дополнительное оборудование		
Специальные инструменты и оборудование			
	Транспортировка и хранение		
	Установка		
	Электрическое соединение		

Таблица 3.50 Контрольный список проектирования системы

4 Примеры применения

4.1 Обзор прикладных функций

Преобразователь частоты VLT® AQUA Drive FC 202 разработан для применения в системах водоснабжения и водоотвода. Широкий спектр стандартных и дополнительных функций, включающий оптимизированный режим SmartStart и быстрое меню, рассчитан на применение в системах водоснабжения и водоотвода:

- **Каскадное управление**
Базовые возможности каскадного управления (до трех насосов) встроены как стандартная функция. Каскадное управление обеспечивает управление скоростью отдельного насоса в системе с несколькими насосами. Это экономически привлекательное решение, например, для наборов насосов подкачки. Для систем с несколькими насосами с переменной скоростью требуется расширенный каскадный контроллер (МСО 101) или усовершенствованный каскадный контроллер (МСО 102).
- **Чередование двигателей**
Функция чередования двигателей подходит для вариантов применения с 2 двигателями или 2 насосами, совместно использующими 1 преобразователь частоты.
- **Функция компенсации расхода**
Функция компенсации расхода подстраивает уставку в зависимости от расхода и позволяет разместить датчик давления вблизи насоса.
- **Обнаружение работы всухую**
Эта функция предотвращает повреждение насоса, исключая работу насоса всухую и его перегрев.
- **Обнаружение конца характеристики**
Эта функция обнаруживает ситуации, когда насос работает при максимальной скорости, но в течение определенного пользователем периода времени уставка не достигается.
- **Очистка**
Эта функция профилактической или реактивной очистки предназначена для насосов сточных вод. Подробнее см. в *глава 4.2.3 29-1* Deragging Function (Функция очистки)*.
- **Начальное/конечное изменение скорости**
Программирование коротких периодов раскрутки и замедления до/с минимальной скорости защищает подшипники и обеспечивает достаточное охлаждение в применениях с погружными насосами.
- **Защита контрольного клапана**
Медленная раскрутка защищает запорные клапаны и предотвращает гидроудар
- **СТО**
СТО обеспечивает безопасную остановку (выбегом) при появлении критической ситуации.
- **Обнаружение низкого расхода**
Эта функция обнаруживает состояния работы системы без расхода или с низким расходом.
- **Режим ожидания**
Функция режима ожидания экономит электроэнергию, останавливая насос, когда нет потребности в его работе.
- **Режим заполнения трубы**
Режим заполнения трубы реализует функции, которые постепенно заполняют трубы и позволяют избежать гидроудара. Эта функция обеспечивает различные режимы работы для горизонтальных и вертикальных труб.
- **Часы реального времени**
- **Интеллектуальное логическое управление (SLC)**
SLC заключается в программировании последовательности, состоящей из событий и действий. SLC реализует широкий ряд функций ПЛК с применением компараторов, логических правил и таймеров.
- **Пре-/постсмазка**
Подробнее см. в *глава 4.2.4 Пре-/постсмазка*.
- **подтверждение потока**
Для получения дополнительной информации см. *глава 4.2.5 29-5* Подтверждение потока*.
- **Улучшенное отслеживание минимальной скорости для погружных насосов**
Подробнее см. в *глава 4.2.6 Улучшенное отслеживание минимальной скорости для погружных насосов*.
- **Профилактическое обслуживание**
Функция профилактического техобслуживания позволяет программировать требуемые интервалы технического обслуживания преобразователя частоты.

4.2 Функции избранных применений

4.2.1 SmartStart

С помощью мастера SmartStart теперь можно проще и экономически эффективнее вводить преобразователи частоты в эксплуатацию. SmartStart активируется при первом запуске или после сброса к заводским параметрам и помогает пользователю выполнить ряд несложных шагов, обеспечивающих правильное и эффективное управление двигателем. Мастер SmartStart может быть запущен непосредственно из быстрого меню. Задавайте настройки на графической панели управления с поддержкой 28 языков.

- Одиночный насос/двигатель в разомкнутом или замкнутом контуре
- Чередование двигателей: 2 двигателя совместно используют 1 преобразователь частоты.
- Базовое каскадное управление: управление скоростью одного из насосов в системе со несколькими насосами. Это недорогое решение, например, для бустерных установок.
- Главное устройство — подчиненное устройство: управление преобразователями частоты (до 8 штук) и насосами для обеспечения плавной и согласованной работы всей насосной системы в целом.

4.2.2 Быстрое меню для систем водоснабжения и насосов

Раздел быстрого меню, посвященный водоснабжению и насосам, обеспечивает быстрый доступ к самым распространенным функциям управления водоснабжением и насосами в VLT® AQUA Drive:

- Особые режимы изменения скорости (начальное/конечное изменение скорости, изменение скорости для обратных клапанов)
- Режим ожидания
- Очистка
- Обнаружение работы всухую
- Обнаружение конца характеристики
- Функция компенсации расхода
- Режим заполнения труб для систем с горизонтальным, вертикальным и смешанным расположением труб
- Характеристики управления
- Мониторинг нижнего предела скорости

4.2.3 29-1* Deragging Function (Функция очистки)

Целью функции очистки является освобождение лопасти насоса от мусора в системах водоотвода для обеспечения нормальной работы насоса. Событие очистки определяется как время от момента, когда преобразователь частоты начал очистку, до момента ее окончания. При запуске очистки преобразователь частоты снижает скорость до остановки, а затем проходит время задержки отключения до начала первого цикла.

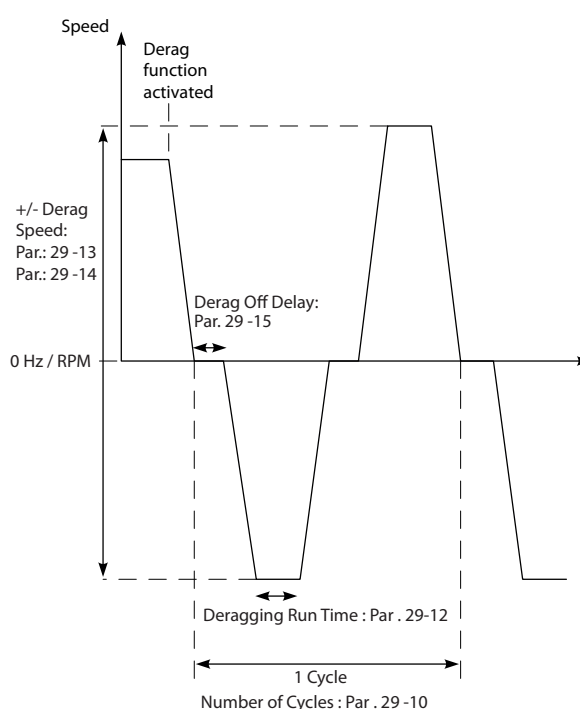


Рисунок 4.1 Функция очистки

Если очистка запускается из остановленного состояния преобразователя частоты, первая задержка отключения пропускается. Событие очистки может состоять из нескольких циклов. Один цикл состоит из одного импульса в обратном направлении, за которым следует один импульс в прямом направлении. Очистка считается законченной после завершения определенного количества циклов. А именно, очистка считается законченной на последнем импульсе (он всегда будет в прямом направлении) последнего цикла после истечения времени действия очистки (преобразователь частоты работает на скорости очистки). Между импульсами преобразователь частоты возвращается по инерции в течение определенного времени задержки отключения, чтобы дать отходам осесть.

УВЕДОМЛЕНИЕ

Не включайте очистку, если насос не может работать в обратном направлении.

Есть три различных уведомления о текущем событии очистки:

- Сообщение на LCP: *Auto Remote Derag (Автоматическая дистанционная очистка)*.
- Установка бита в расширенном слове состояния (бит 23, 80 0000 16-ричн.)
- Цифровой выход может использоваться для выдачи состояния активной очистки.

В зависимости от применения и от цели его использования, эта функция может быть использована в качестве профилактической или реактивной меры и может быть инициирована/запущена следующими способами:

- При каждой команде пуска (*29-11 Derag at Start/Stop*)
- При каждой команде останова (*29-11 Derag at Start/Stop*)
- При каждой команде пуска/останова (*29-11 Derag at Start/Stop*)
- Через цифровой вход (группа параметров 5-1* *Цифровые входы*).
- При действии привода с программируемым логическим контроллером (*13-52 Действие контроллера SL*)
- Как действие по таймеру (группа параметров 23-** *Временные функции*)
- При высокой мощности (группа параметров 29-2* *Derag Power Tuning (Настройка мощности очистки)*)

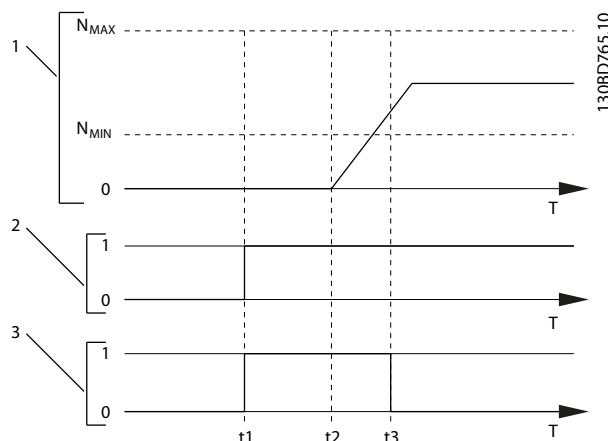
4.2.4 Пре-/постсмазка

Для предотвращения износа и повреждения некоторым двигателям требуется смазка механических деталей перед запуском или в ходе работы. Это особенно важно в случаях, когда двигатель не работает в течение длительных периодов времени. Пресмазка также обеспечивает поддержку ситуаций, когда должны быть запущены определенные вытяжные вентиляторы. Функция пресмазки подает сигнал внешнему устройству, по которому оно начинает выполнять определенное действие в течение указанного пользователем периода времени, начиная с фронта нарастания команды запуска (например, запроса пуска). Кроме того, можно ввести задержку при пуске (*1-71 Задержка запуска*), так чтобы пресмазка происходила только при остановленном преобразователе частоты и завершалась непосредственно перед тем, как преобразователь частоты начнет разгон. Пресмазку также можно

настроить таким образом, чтобы сигнал с внешнего устройства оставался активным, когда преобразователь частоты находится в состоянии вращения или таким образом, чтобы сигнал оставался активным после остановки двигателя (*29-42 Post Lube Time*). В качестве примера применения можно назвать устройство, смазывающее механические детали двигателя/насоса или блока вытяжной вентиляции того или иного вида.

Примером использования может служить включение устройства подачи смазки на подъеме фронта запроса запуска. При этом запуск задерживается на некоторый период времени, по окончании которого смазка прекращается и запускается преобразователь частоты.

На *Рисунок 4.2* показан другой вариант использования этой функции. В этом случае срок задержки истекает, когда преобразователь частоты уже ведет раскрутку (увеличивает скорость). Соответствующие параметры см. в *Таблица 4.1*.



1	Кривая скорости
2	Команда пуска (например, на клемме 18)
3	Выходной сигнал пресмазки
t ₁	Подана команда пуска (например, активирована клемма 18) Таймер задержки запуска (<i>1-71 Задержка запуска</i>) и таймер пресмазки (<i>29-41 Pre Lube Time</i>).
t ₂	Отсчет таймера задержки запуска заканчивается. Преобразователь частоты начинает разгон.
t ₃	Отсчет таймера пресмазки (<i>29-41 Pre Lube Time</i>) заканчивается.

Рисунок 4.2 Пример функции пре-/постсмазки

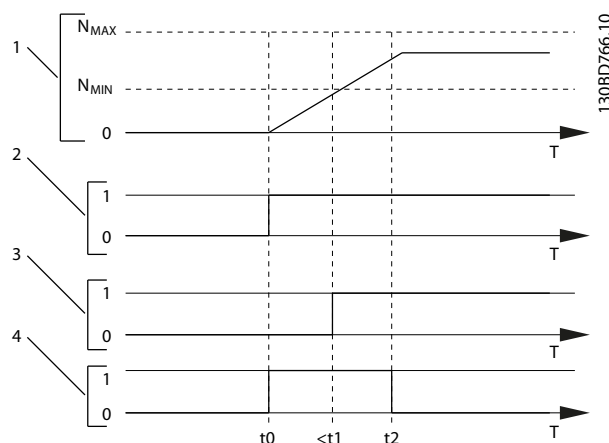
Номер и название параметра	Описание	Настройки	Ед. изм.
29-40 Pre/Post Lube Function	Выберите функцию пре-/постсмазки. Используйте 1-71 Задержка запуска для установки задержки перед началом раскрутки двигателя.	[0]*Запрещено [1] Pre Lube Only (Только пресмазка) [2] Pre & Running (Пресмазка и работа) [3] Pre & Running & Post (Пресмазка, работа и постсмазка)	-
29-41 Pre Lube Time	Введите длительность сигнала после подачи пускового сигнала. Используется только в том случае, если в 29-40 Pre/Post Lube Function выбрано значение [1] Pre Lube Only (Только пресмазка).	0-600 (*10)	с
29-42 Post Lube Time	Выберите длительность сигнала после останова двигателя. Используется только в том случае, если в 29-40 Pre/Post Lube Function выбрано значение [3] Pre & running & post (Пресмазка, работа и постсмазка).	0-600 (*10)	с

Таблица 4.1 Параметры функции пре-/постсмазки

4.2.5 29-5* Подтверждение потока

Функция подтверждения потока рассчитана на применения, в которых необходимо поддерживать двигатель/насос запущенным в ожидании внешнего события. Монитор подтверждения потока ожидает получения на цифровом входе сигнала от датчика на запорном клапане, сигнализаторе потока или другом внешнем устройстве, сообщающем, что устройство находится в открытом положении и через него возможен поток. В 29-50 Validation Time пользователь указывает, сколько времени VLT® AQUA Drive FC 202 будет ожидать цифрового входного сигнала от внешнего устройства, который подтвердит наличие потока. После

подтверждения потока преобразователь частоты еще раз проверяет сигнал через установленный интервал подтверждения, а дальше работает в обычном режиме. Когда монитор потока включен, отображается статус LCP Verifying flow (Проверка потока). Преобразователь частоты отключается с аварийным сигналом Flow Not Confirmed (Поток не подтвержден), если ожидаемый входной цифровой сигнал становится неактивным ранее, чем пройдет время ожидания проверки потока или время подтверждения потока.



1	Кривая скорости
2	Команда пуска (например, на клемме 18)
3	Цифровой сигнал от внешнего устройства, подтверждающий возможность потока.
4	Проверка потока
t ₀	Подана команда пуска (например, активирована клемма 18)
t ₁	Цифровой сигнал от внешнего устройства становится активным, прежде чем истекает отсчет 29-50 Validation Time.
t ₂	Когда время 29-51 Verification Time заканчивается, преобразователь частоты еще раз проверяет сигнал от внешнего устройства, а дальше работает в обычном режиме.

Рисунок 4.3 Подтверждение потока

Номер и название параметра	Описание	Настройки	Ед. изм.
29-50 Validation Time	В течение времени проверки цифровой выход должен быть активен.	0,1–999,0 (*зависит от типоразмера)	с
29-51 Verification Time	Поток будет подтвержден, если в конце времени проверки цифровой вход все еще будет активен.	0,1–255,0 (*15)	с

Таблица 4.2 Параметры подтверждения потока

УВЕДОМЛЕНИЕ

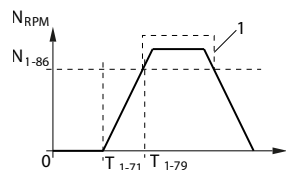
Параметры отображаются на LCP, только если цифровой вход настроен на режим подтверждения потока.

4.2.6 Улучшенное отслеживание минимальной скорости для погружных насосов

Некоторые насосы очень плохо переносят работу при низких скоростях. Типичные причины этого — недостаточное охлаждение или смазка при низких скоростях.

В условиях перегрузки преобразователь частоты защищает себя с помощью встроенных защитных функций, которые включают понижение скорости. Например, понизить скорость может регулятор предельного тока. Это означает, что в некоторых случаях скорость может упасть ниже указанной в 4-11 *Нижн.предел скор.двигателя[об/мин]* и 4-12 *Нижний предел скорости двигателя [Гц]*.

Функция улучшенного отслеживания минимальной скорости отключает преобразователь частоты, если скорость падает ниже определенного значения: Если двигатель насоса не достигает скорости, указанной в 1-86 *Низ. скорость откл. [об/мин]*, за время, заданное в 1-79 *Макс.вр.нач.запуск компр.для откл* (раскрутка идет слишком долго), срабатывает защитное отключение преобразователя частоты. Отсчет таймеров 1-71 *Задержка запуска* и 1-79 *Макс.вр.нач.запуск компр.для откл* начинается одновременно с подачей команды пуска. Например, это означает, что если значение в 1-71 *Задержка запуска* больше или равно значению в 1-79 *Макс.вр.нач.запуск компр.для откл*, преобразователь частоты никогда не запустится.



T ₁₋₇₁	1-71 <i>Задержка запуска.</i>
T ₁₋₇₉	1-79 <i>Макс.вр.нач.запуск компр.для откл.</i> Это время включает в себя время T ₁₋₇₁ .
N ₁₋₈₆	1-86 <i>Низ. скорость откл. [об/мин]</i> . Если при нормальной работе скорость падает ниже этого значения, преобразователь частоты отключается защитой.
1	Нормальная работа.

Рисунок 4.4 Улучшенное отслеживание минимальной скорости

4.3 Примеры настройки для различных применений

Примеры, приведенные в данном разделе, носят справочный характер для наиболее распространенных случаев применения.

- Настройки параметров являются региональными по умолчанию, если не указано иное (выбирается в 0-03 *Региональные установки*).
- Параметры, имеющие отношение к клеммам, а также их значения указаны рядом со схемами.
- Показаны также требуемые установки переключателя для аналоговых клемм A53 или A54, приводятся рисунки.

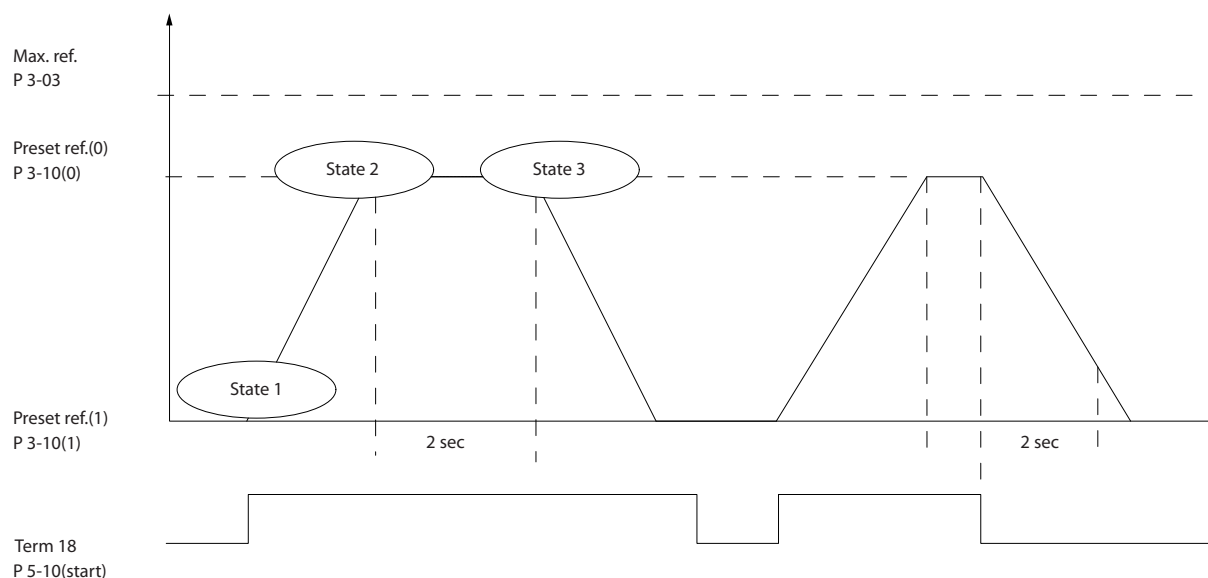
УВЕДОМЛЕНИЕ

При использовании поставляемой по заказу функции STO между клеммами 12 (или 13) и 37 может понадобиться перемычка для работы преобразователя частоты с запрограммированными значениями заводских настроек по умолчанию.

Пример применения SLC

Одна последовательность 1:

1. Пуск
2. Разгон
3. Работа на заданной скорости 2 с
4. Замедление
5. Удерживание вала до останова



130BA157.11

Рисунок 4.5 Разгон/замедление

Установите нужные значения времени изменения скорости в параметрах 3-41 *Время разгона 1* и 3-42 *Время замедления 1*

$$t_{\text{изм. скор.}} = \frac{t_{\text{ускор.}} \times n_{\text{норм.}} (\text{пар. 1} - 25)}{\text{задан. [об/мин]}}$$

Установите для клеммы 27 значение [0] *Не используется* (5-12 *Клемма 27, цифровой вход*)

Установите предустановленное задание 0 на первую предустановленную скорость (3-10 *Предустановленное задание [0]*) в процентах от максимальной заданной скорости (3-03 *Максимальное задание*). Пример: 60 %

Установите предустановленное задание 1 на вторую предустановленную скорость (3-10 *Предустановленное задание [1]*). Пример: 0 % (ноль).

В пар. 13-20 *Таймер контроллера SL* [0] установите таймер 0 для постоянной скорости вращения. Пример: 2 с

В пар. 13-51 *Событие контроллера SL* [1] установите для события 1 значение [1] *TRUE*.

В пар. 13-51 *Событие контроллера SL* [2] установите для события 2 значение [4] *На задании*.

В пар. 13-51 *Событие контроллера SL* [3] установите для события 3 значение [30] *Время ожид. 0 (SL)*.

В пар. 13-51 *Событие контроллера SL* [4] установите для события 4 значение [0] *FALSE*.

В пар. 13-52 *Действие контроллера SL* [1] установите для действия 1 значение [10] *Выбор предуст. зад. 0*.

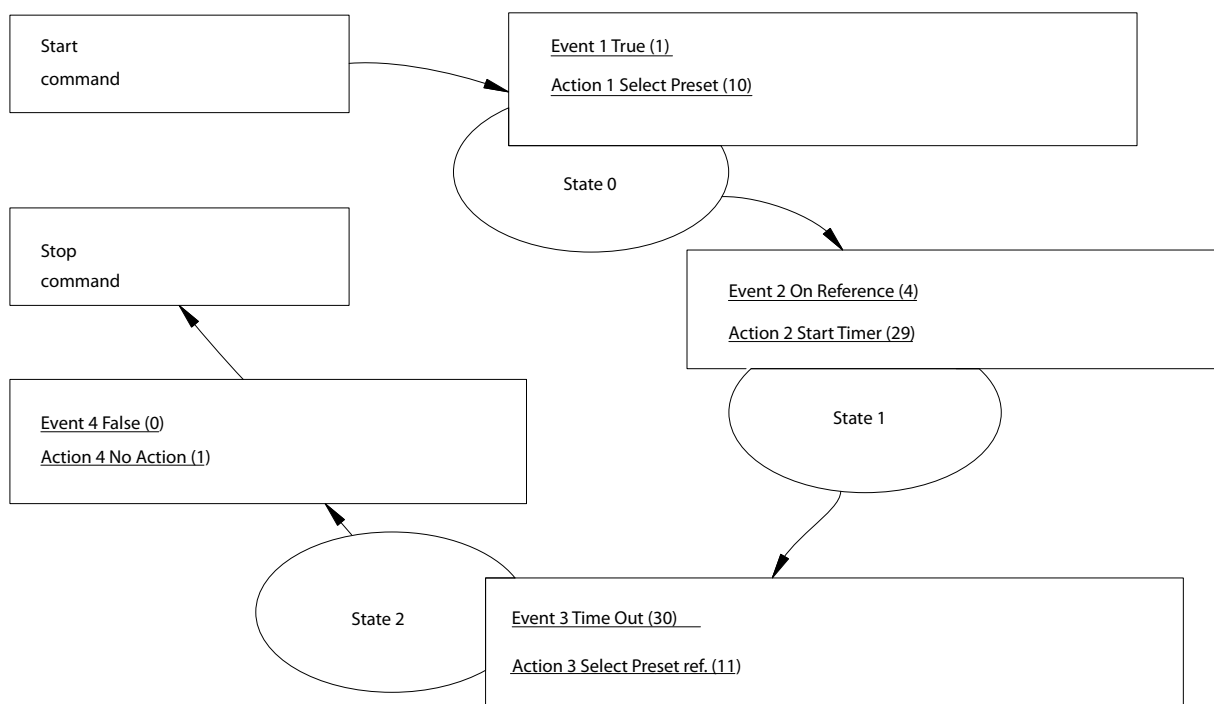
В пар. 13-52 *Действие контроллера SL* [2] установите для действия 2 значение [29] *Запуск таймера 0*.

В пар. 13-52 *Действие контроллера SL* [3] установите для действия 3 значение [11] *Выбор предуст. зад. 1*.

В пар. 13-52 *Действие контроллера SL* [4] установите для действия 4 значение [1] *Нет действия*.

Установите в 13-00 *Режим контроллера SL* значение «Включена».

Команда пуска/останова подается на клемму 18. Если поступает сигнал останова, преобразователь частоты замедляет вращение и переходит в свободный режим.



130BAT 48.12

4

Рисунок 4.6 Пример применения SLC

4.3.1 Работа с погружным насосом

Система состоит из погружного насоса, управляемого Danfoss VLT® AQUA Drive, и датчика давления. Датчик формирует сигнал обратной связи 4–20 мА на преобразователь частоты, который поддерживает постоянное давление путем контроля скорости насоса. Для подбора преобразователя частоты для работы с погружным насосом следует учитывать некоторые важные моменты. Выберите преобразователь частоты в соответствии с током двигателя.

1. Двигатель представляет собой так называемый *двигатель с мокрым ротором* с рубашкой из нержавеющей стали между ротором и статором. Предусмотрен большой и более стойкий к магнитному сопротивлению воздушный зазор, чем на обычном двигателе, отсюда более слабое поле, из-за чего двигатели разрабатываются с более высоким номинальным током, чем обычный двигатель с аналогичной номинальной мощностью.
2. В насосе имеются упорные подшипники, которые выходят из строя при работе ниже минимальной скорости, которая обычно составляет 30 Гц.
3. У погружных насосов реактивность двигателя имеет нелинейный характер и поэтому

автоматическая адаптация (ААД) к ним неприменима. Обычно погружные насосы работают с очень длинными кабелями, которые могут компенсировать нелинейную реактивность, чтобы дать возможность использовать в преобразователе частоты автоматическую адаптацию двигателя (ААД). Если ААД не работает, характеристики двигателя можно задать в группе параметров *1-3* Доп. данн.двигателя* (см. технические данные двигателя). Следует иметь в виду, что если ААД успешно выполнена, преобразователь частоты компенсирует падение напряжения в длинных кабелях двигателя, поэтому если расширенные характеристики двигателя вводятся вручную, для оптимизации работы системы необходимо учитывать длину кабеля.

4. Важно, чтобы система работала с минимальным износом насоса и двигателя. Синусоидный фильтр Danfoss может снизить нагрузку на изоляцию двигателя и увеличить срок его службы (проверьте фактическую изоляцию двигателя и уточните данные du/dt преобразователя). Обратите внимание, что большинство производителей погружных насосов требуют использования выходных фильтров.

- Ввиду того, что специальный кабель насоса, который способен противостоять сырости в колодце, как правило, не экранирован, характеристики ЭМС могут ухудшиться. Выходом может стать применение экранированного кабеля над колодцем и установка экрана на трубопроводе подачи из колодца, если он из стали. Синусоидный фильтр также понижает уровень электромагнитных помех от неэкранированных кабелей двигателя.

Ввиду эксплуатации во влажных условиях может также применяться специальный двигатель с мокрым ротором. Преобразователь частоты подбирается под систему в соответствии с выходным током, чтобы он мог управлять двигателем при номинальной мощности.

Для предотвращения повреждения упорных подшипников насоса и быстрого обеспечения достаточного охлаждения двигателя, следует как можно быстрее разогнать насос из режима останова до минимальной скорости. Известные производители погружных насосов рекомендуют разгонять насос до минимальной скорости (30 Гц) не более, чем за 2–3 с. VLT® AQUA Drive FC 202 имеет встроенную функцию начального разгона и финального торможения для таких применений. Начальный разгон и финальное торможение — это две индивидуальные настройки. Если разрешен начальный разгон, насос быстро разгоняется от нуля до минимальной скорости, после чего автоматически переходит на обычный режим разгона. Финальное торможение действует в случае останова: уменьшает скорость от минимальной скорости до нуля. Также рассмотрите возможность включения расширенного мониторинга минимальной скорости, описанного в *глава 4.2 Функции избранных применений*.

Чтобы обеспечить дополнительную защиту, используйте функцию обнаружения работы всухую. Подробнее см. *руководство по программированию*.

Для предотвращения гидроудара может быть включен режим заполнения трубы. Преобразователь частоты Danfoss может наполнять вертикальные трубы, используя ПИД-контроллер для замедления нарастания давления с заданной оператором скоростью (ед. изм./с). Если этот режим включен, то когда после запуска достигается минимальная скорость, преобразователь частоты переходит в режим заполнения трубы. Давление медленно повышается до заданной оператором уставки давления в заполненной трубе, после чего преобразователь частоты автоматически блокирует режим заполнения и продолжает работать в штатном режиме замкнутого контура.

Электрическая схема соединений

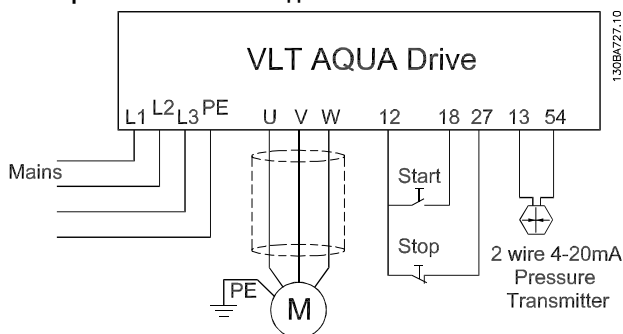


Рисунок 4.7 Проводка в системах с погружным насосом

УВЕДОМЛЕНИЕ

Для аналогового входа 2 (клемма 54) установите режим работы с мА (переключатель 202).

Настройки параметров

Параметр
1-20 Мощность двигателя [кВт]/1-21 Мощность двигателя [л.с.]
1-22 Напряжение двигателя
1-24 Ток двигателя
1-28 Проверка вращения двигателя
Включите сокращенную автоматическую адаптацию двигателя в пар. 1-29 Авто адаптация двигателя (ААД)

Таблица 4.3 Параметры, относящиеся к системам с погружным насосом

Параметр	Настройка
3-02 Мин. задание	Единица минимального задания соответствует указанной в 20-12 Ед.изм. задания/сигн. ОС
3-03 Максимальное задание	Единица измерения максимального задания соответствует указанной в 20-12 Ед.изм. задания/сигн. ОС
3-84 Initial Ramp Time	(2 с)
3-88 Final Ramp Time	(2 с)
3-41 Время разгона 1	(8 с, в зависимости от типоразмера)
3-42 Время замедления 1	(8 с, в зависимости от типоразмера)
4-11 Нижн.предел скор.двигателя[об/мин]	(30 Гц)
4-13 Верхн.предел скор.двигателя [об/мин]	(50/60 Гц)
Используйте Мастер настройки параметров замкнутого контура в разделе быстрого меню «Настройки функций» для простой настройки обратной связи в ПИД-контроллере.	

Таблица 4.4 Пример настроек для системы с погружным насосом

Параметр	Настройка
29-00 Pipe Fill Enable	
29-04 Pipe Fill Rate	(Ед. изм. сигнала обратной связи/с)
29-05 Filled Setpoint	(Ед. изм. сигнала ОС)

Таблица 4.5 Пример настроек для режим заполнения трубы

Производительность

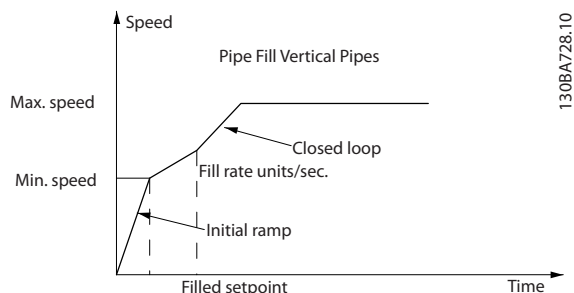


Рисунок 4.8 Режим заполнения трубы, кривая производительности

4.3.2 Каскадный контроллер BASIC

Каскадный контроллер BASIC используется в насосных установках, от которых требуется поддержка определенного давления («напора») или уровня в широком динамическом диапазоне. Работа большого насоса с переменной скоростью вращения в широком диапазоне не является идеальным решением ввиду низкого КПД на пониженной скорости. На практике, пределом является 25 % от номинальной скорости при полной нагрузке насоса.

В каскадном контроллере BASIC преобразователь частоты управляет двигателем переменной скорости (ведущим) как насосом переменной скорости и может создать каскад с участием до 2 дополнительных насосов постоянной скорости, включая и выключая их. Подключите дополнительные насосы с постоянной скоростью непосредственно к сети электропитания либо через устройства плавного пуска. Управление переменной скоростью всей системы производится путем изменения скорости вращения первоначального насоса. Переменная скорость позволяет сохранить постоянное давление, уменьшая тем самым механические напряжения в системе и обеспечивая плавную работу насосной системы.

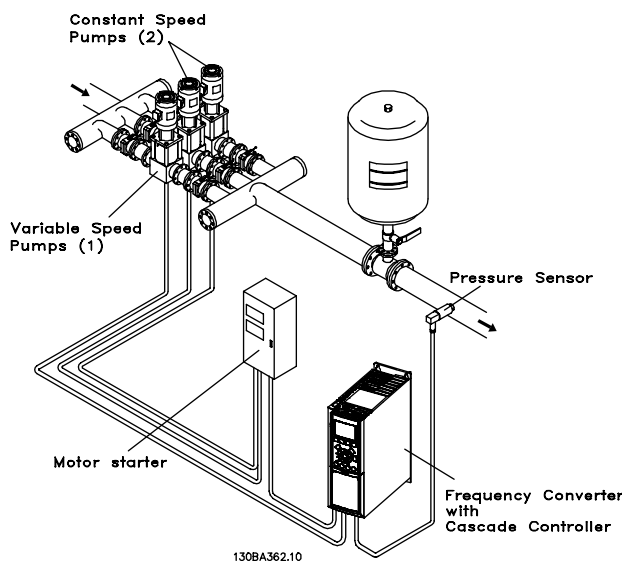


Рисунок 4.9 Каскадный контроллер BASIC

Ведущий насос с постоянной скоростью

Двигатели должны быть одинакового типоразмера. Каскадный контроллер BASIC позволяет преобразователю частоты управлять насосами (в количестве до трех) одинакового типоразмера с помощью двух реле, встроенных в преобразователь частоты. Если насос переменной скорости (ведущий) подключен непосредственно к преобразователю частоты, 2 других насоса управляются двумя встроенными реле. Когда чередование ведущего насоса включено, насосы подключаются к встроенным реле и преобразователь частоты может работать с двумя насосами.

Чередование ведущего насоса

Двигатели должны быть одинакового типоразмера. Эта функция позволяет осуществлять циклическое переключение преобразователя частоты между насосами в системе (не более двух насосов). В таком режиме время работы распределяется между насосами более равномерно, сокращая необходимость в техническом обслуживании насоса и увеличивая надежность и срок службы системы. Чередование ведущего насоса может происходить по командному сигналу или при каскадировании (добавлении другого насоса).

Командой может служить ручное чередование или сигнал события чередования. Если выбирается событие чередования, чередование ведущего насоса может происходить при появлении каждого события. Доступны следующие варианты:

- по истечении времени таймера чередования;
- в заданное время суток;
- при переходе ведущего насоса в режим ожидания.

Включение определяется фактической нагрузкой системы.

Отдельный параметр ограничивает чередование только в том случае, если требуемая общая производительность превышает 50 %. Общая производительность насоса определяется как сумма производительностей ведущего насоса и насосов с фиксированной скоростью.

Управление полосами

В системах каскадного управления, чтобы избежать частой коммутации насосов, имеющих фиксированную скорость, нужное давление системы обычно поддерживается в некоторой полосе (интервале), а не на постоянном уровне. Необходимая полоса для работы обеспечивается полосой каскадирования. Когда происходит сильное и быстрое изменение давления в системе, полоса блокирования блокирует полосу каскадирования, предотвращая немедленную реакцию на кратковременное изменение давления. Можно запрограммировать таймер полосы блокирования на предотвращение каскадирования до тех пор, пока не стабилизируется давление в системе и не установится нормальное регулирование.

Если в то время, когда каскадный контроллер включен, преобразователь частоты выдает аварийный сигнал отключения, напор в системе поддерживается путем включения и выключения насосов с фиксированной скоростью. Чтобы предотвратить частое включение и выключение и свести к минимуму колебания давления, вместо полосы каскадирования используется более широкая полоса фиксированной скорости.

4.3.3 Каскадирование насосов с чередованием ведущего насоса

При разрешенном чередовании ведущего насоса осуществляется управление не более чем двумя насосами. По команде чередования ПИД-регулятор останавливается, ведущий насос разгоняется до минимальной частоты (f_{\min}) и, после некоторой задержки, до максимальной частоты (f_{\max}). Когда ведущий насос достигает частоты каскадирования, насос с фиксированной скоростью отключается (удаляется из каскада). Ведущий насос продолжает разгоняться, а затем замедляется до останова, и оба реле размыкаются.

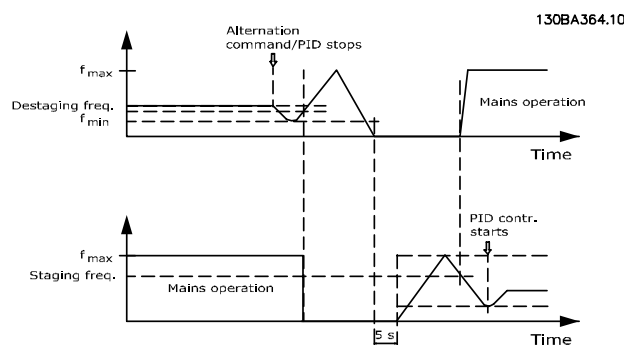


Рисунок 4.10 Чередование ведущего насоса

После некоторой задержки реле насоса с фиксированной скоростью замыкается (включается), и этот насос становится ведущим. Новый ведущий насос разгоняется до максимальной скорости, а затем замедляется до минимальной скорости. При замедлении и достижении частоты каскадирования прежний ведущий насос подключается к питающей сети в качестве нового насоса с фиксированной скоростью.

Если ведущий насос уже работает при минимальной частоте (f_{\min}) в течение запрограммированного промежутка времени вместе с насосом, имеющим фиксированную скорость, этот ведущий насос оказывает малое влияние на систему. Когда запрограммированное время таймера истекает, ведущий насос выводится, что позволяет избежать проблем, связанных с водяным отоплением.

4.3.4 Состояние и работа системы

Если ведущий насос переходит в режим ожидания, это отображается на LCP. Ведущий насос можно чередовать и в режиме ожидания.

Когда каскад-контроллер приведен в действие, то рабочее состояние каждого насоса и каскад-контроллера отображается на LCP. Отображается следующая информация:

- Состояние насосов — путем считывания состояния реле, соответствующих каждому насосу. Дисплей показывает насосы, которые запрещены, отключены, работают от преобразователя частоты или работают от сети/пускателя двигателя.

- Состояние каскада — путем считывания состояния каскад-контроллера. Дисплей показывает, когда каскад-контроллер отключен, все насосы выключены и аварийный сигнал остановил все насосы, все насосы работают, насосы с фиксированной скоростью

каскадированы/декаскадированы, и происходит чередование ведущего насоса.

- Декаскадирование в отсутствие потока обеспечивает индивидуальный останов всех насосов с фиксированной скоростью до тех пор, пока состояние отсутствия потока не прекратится.

4.3.5 Схема электрических соединений каскадного контроллера

На схеме *Рисунок 4.11* показан пример системы со встроенным каскадным контроллером BASIC, с 1 насосом с переменной скоростью (ведущим) и 2 насосами с фиксированной скоростью, датчиком 4–20 мА и защитной блокировкой системы.

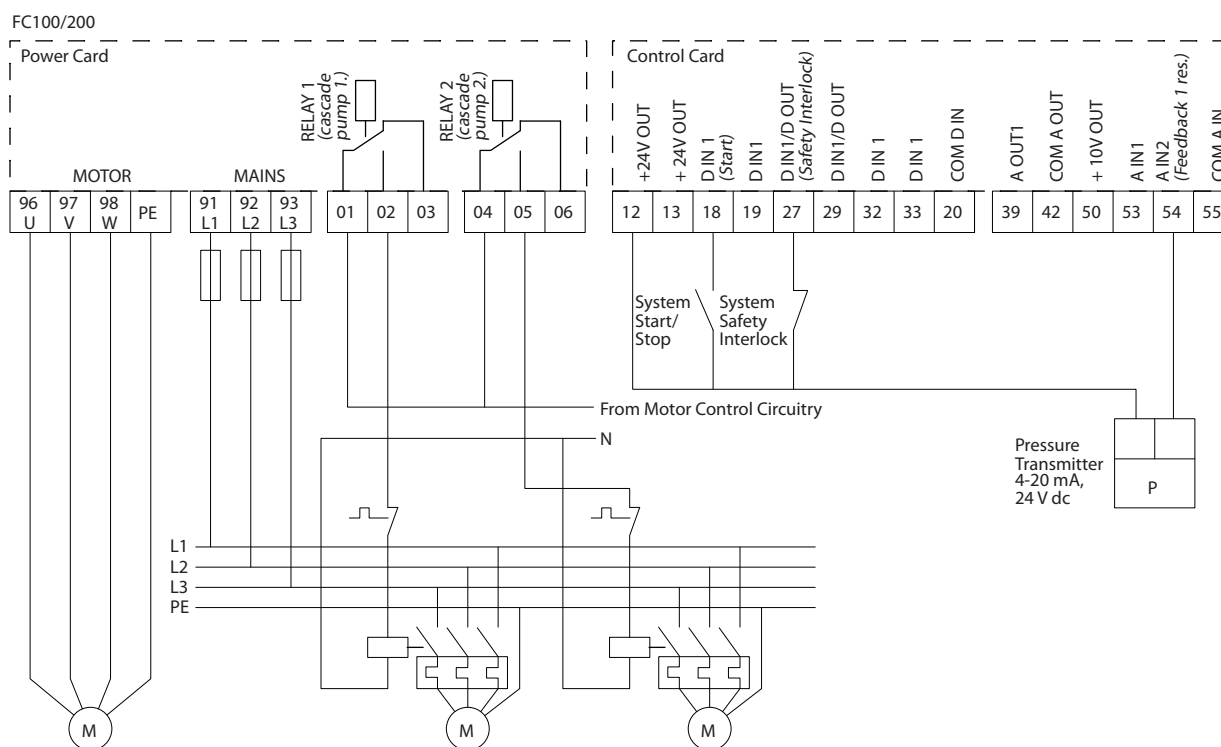
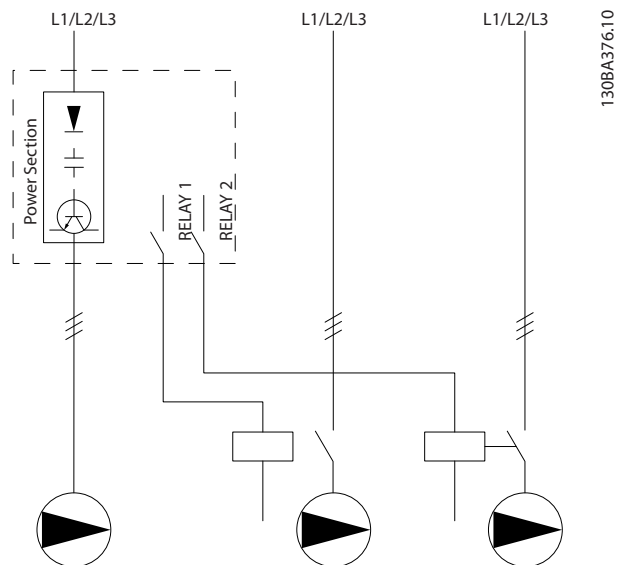


Рисунок 4.11 Схема электрических соединений каскадного контроллера

4.3.6 Схема подключения насосов с фиксированной и переменной скоростью



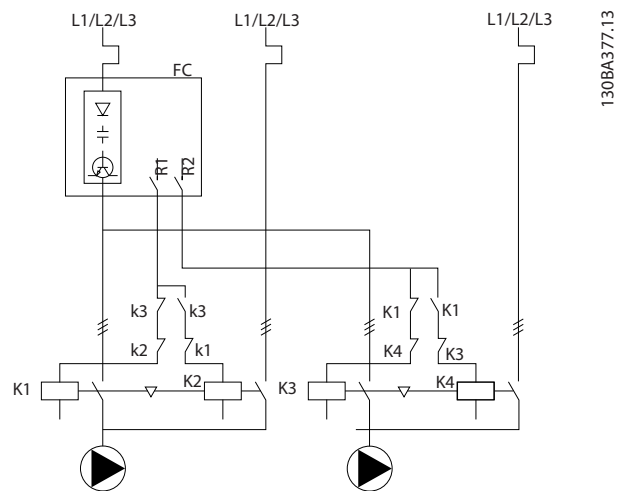
130BA376.10

Рисунок 4.12 Схема подключения насосов с фиксированной и переменной скоростью

- Реле 1 (R1) и реле 2 (R2) — это реле, встроенные в преобразователь частоты.
- Когда все реле обесточены, встроенное реле, получившее сигнал первым, включает контактор, который соответствует насосу, управляемому этим реле. Например, реле Реле 1 включает контактор К1, насос которого становится ведущим.
- Контактор К1 блокирует контактор К2 механически, предотвращая подключение сети питания на выход преобразователя частоты (через контактор К1).
- Вспомогательный размыкающий контакт контактора К1 предотвращает включение контактора К3.
- Реле 2 управляет контактором К4, который включает и выключает насос, имеющий фиксированную скорость.
- При чередовании оба реле обесточиваются, и теперь Реле 2 будет получать сигнал срабатывания в качестве первого реле.

Подробное описание ввода в эксплуатацию для смешанных систем с насосами и главными/подчиненными устройствами см. в *Инструкциях по эксплуатации дополнительных устройств VLT® Cascade Controller MCO 101/102*.

4.3.7 Схема соединений для чередования ведущего насоса



130BA377.13

Рисунок 4.13 Схема соединений для чередования ведущего насоса

Каждый насос должен быть подключен к двум контакторам (K1/K2 и K3/K4) с механической блокировкой. Должны быть предусмотрены тепловые реле или иные средства защиты двигателей в соответствии с местными правилами или индивидуальными требованиями.

4.3.8 Внешний сброс аварийной сигнализации

		Параметры																																					
		Функция	Настройка																																				
<table border="1"> <tr> <td>FC</td> <td></td> </tr> <tr> <td>+24 V</td> <td>12</td> </tr> <tr> <td>+24 V</td> <td>13</td> </tr> <tr> <td>D IN</td> <td>18</td> </tr> <tr> <td>D IN</td> <td>19</td> </tr> <tr> <td>COM</td> <td>20</td> </tr> <tr> <td>D IN</td> <td>27</td> </tr> <tr> <td>D IN</td> <td>29</td> </tr> <tr> <td>D IN</td> <td>32</td> </tr> <tr> <td>D IN</td> <td>33</td> </tr> <tr> <td>D IN</td> <td>37</td> </tr> <tr> <td colspan="2"> </td> </tr> <tr> <td>+10 V</td> <td>50</td> </tr> <tr> <td>A IN</td> <td>53</td> </tr> <tr> <td>A IN</td> <td>54</td> </tr> <tr> <td>COM</td> <td>55</td> </tr> <tr> <td>A OUT</td> <td>42</td> </tr> <tr> <td>COM</td> <td>39</td> </tr> </table>		FC		+24 V	12	+24 V	13	D IN	18	D IN	19	COM	20	D IN	27	D IN	29	D IN	32	D IN	33	D IN	37			+10 V	50	A IN	53	A IN	54	COM	55	A OUT	42	COM	39	5-11 Клемма 19, цифровой вход	[1] Сброс
FC																																							
+24 V	12																																						
+24 V	13																																						
D IN	18																																						
D IN	19																																						
COM	20																																						
D IN	27																																						
D IN	29																																						
D IN	32																																						
D IN	33																																						
D IN	37																																						
+10 V	50																																						
A IN	53																																						
A IN	54																																						
COM	55																																						
A OUT	42																																						
COM	39																																						
* = Значение по умолчанию		Примечания/комментарии. Цифровой вход D IN 37 является опцией.																																					

Таблица 4.6 Внешний сброс аварийной сигнализации

4.3.9 Обратная связь

		Параметры	
FC		Функция	Настройка
+24 V	12	6-22 Клемма 54, малый ток	4 мА*
+24 V	13		
D IN	18		
D IN	19		
COM	20		
D IN	27	6-23 Клемма 54, большой ток	20 мА*
D IN	29	6-24 Клемма 54, низкое зад./обр. связь	0*
D IN	32	6-25 Клемма 54, высокое зад./обр. связь	50*
D IN	33	* = Значение по умолчанию	
D IN	37	Примечания/комментарии. Цифровой вход D IN 37 является опцией.	
+10 V	50		
A IN	53		
A IN	54		
COM	55		
A OUT	42		
COM	39		
U - I			
A 54			

Таблица 4.7 Аналоговый датчик обратной связи по току

		Параметры	
FC		Функция	Настройка
+24 V	12	6-20 Клемма 54, низкое напряжение	0,07 В*
+24 V	13		
D IN	18		
D IN	19		
COM	20		
D IN	27	6-21 Клемма 54, высокое напряжение	10 В*
D IN	29	6-24 Клемма 54, низкое зад./обр. связь	0*
D IN	32	6-25 Клемма 54, высокое зад./обр. связь	50*
D IN	33	* = Значение по умолчанию	
D IN	37	Примечания/комментарии. Цифровой вход D IN 37 является опцией.	
+10 V	50		
A IN	53		
A IN	54		
COM	55		
A OUT	42		
COM	39		
U - I			
A 54			

Таблица 4.8 Аналоговый датчик обратной связи по напряжению (3-проводной)

		Параметры	
FC		Функция	Настройка
+24 V	12	6-20 Клемма 54, низкое напряжение	0,07 В*
+24 V	13		
D IN	18		
D IN	19		
COM	20		
D IN	27	6-21 Клемма 54, высокое напряжение	10 В*
D IN	29	6-24 Клемма 54, низкое зад./обр. связь	0*
D IN	32	6-25 Клемма 54, высокое зад./обр. связь	50*
D IN	33	* = Значение по умолчанию	
D IN	37	Примечания/комментарии. Цифровой вход D IN 37 является опцией.	
+10 V	50		
A IN	53		
A IN	54		
COM	55		
A OUT	42		
COM	39		
U - I			
A 54			

Таблица 4.9 Аналоговый датчик обратной связи по напряжению (4-проводной)

4.3.10 Скорость

		Параметры	
FC		Функция	Настройка
+24 V	12	6-10 Клемма 53, низкое напряжение	0,07 В*
+24 V	13		
D IN	18		
D IN	19		
COM	20		
D IN	27	6-11 Клемма 53, высокое напряжение	10 В*
D IN	29	6-14 Клемма 53, низкое зад./обр. связь	0 Гц
D IN	32	6-15 Клемма 53, высокое зад./обр. связь	50 Гц
D IN	33	* = Значение по умолчанию	
D IN	37	Примечания/комментарии. Цифровой вход D IN 37 является опцией.	
+10 V	50		
A IN	53		
A IN	54		
COM	55		
A OUT	42		
COM	39		
U - I			
A 53			

Таблица 4.10 Задание скорости через аналоговый вход (напряжение)

FC		Параметры	
		Функция	Настройка
+24 V	120	6-12 Клемма 53, малый ток	4 мА*
+24 V	130		
D IN	180	6-13 Клемма 53, большой ток	20 мА*
D IN	190		
COM	200	6-14 Клемма 53, низкое зад./обр. связь	0 Гц
D IN	270		
D IN	290	6-15 Клемма 53, высокое зад./обр. связь	50 Гц
D IN	320		
D IN	330	* = Значение по умолчанию	
D IN	370	Примечания/комментарии. Цифровой вход D IN 37 является опцией.	
+10 V	500		
A IN	530		
A IN	540		
COM	550		
A OUT	420		
COM	390	A53	

Таблица 4.11 Задание скорости через аналоговый вход (ток)

FC		Параметры	
		Функция	Настройка
+24 V	120	6-10 Клемма 53, низкое напряжение	0,07 В*
+24 V	130		
D IN	180	6-11 Клемма 53, высокое напряжение	10 В*
D IN	190		
COM	200	6-14 Клемма 53, низкое зад./обр. связь	0 Гц
D IN	270		
D IN	290	6-15 Клемма 53, высокое зад./обр. связь	1500 Гц
D IN	320		
D IN	330	* = Значение по умолчанию	
D IN	370	Примечания/комментарии. Цифровой вход D IN 37 является опцией.	
+10 V	500		
A IN	530		
A IN	540		
COM	550		
A OUT	420		
COM	390	A53	

Таблица 4.12 Задание скорости (с помощью ручного потенциометра)

4.3.11 Пуск/останов

FC		Параметры	
		Функция	Настройка
+24 V	120	5-10 Клемма 18, цифровой вход	[8] Пуск*
+24 V	130		
D IN	180	5-12 Клемма 27, цифровой вход	[7] Внешняя блокировка
D IN	190		
COM	200	* = Значение по умолчанию	
D IN	270	Примечания/комментарии. Цифровой вход D IN 37 является опцией.	
D IN	290		
D IN	320		
D IN	330		
D IN	370		
+10 V	500		
A IN	530	A53	

Таблица 4.13 Команда пуска/останова с внешней блокировкой

FC		Параметры	
		Функция	Настройка
+24 V	120	5-10 Клемма 18, цифровой вход	[8] Пуск*
+24 V	130		
D IN	180	5-12 Клемма 27, цифровой вход	[7] Внешняя блокировка
D IN	190		
COM	200	* = Значение по умолчанию	
D IN	270	Примечания/комментарии. Если для 5-12 Клемма 27, цифровой вход выбрано значение [0] Не используется, переключатель на клемму 27 не требуется. Цифровой вход D IN 37 является опцией.	
D IN	290		
D IN	320		
D IN	330		
D IN	370		
+10 V	500		
A IN	530	A53	

Таблица 4.14 Команда пуска/останова без внешней блокировки

		Параметры																																																					
		Функция	Настройка																																																				
<table border="1"> <tr><td colspan="2">FC</td></tr> <tr><td>+24 V</td><td>120</td></tr> <tr><td>+24 V</td><td>130</td></tr> <tr><td>D IN</td><td>180</td></tr> <tr><td>D IN</td><td>190</td></tr> <tr><td>COM</td><td>200</td></tr> <tr><td>D IN</td><td>270</td></tr> <tr><td>D IN</td><td>290</td></tr> <tr><td>D IN</td><td>320</td></tr> <tr><td>D IN</td><td>330</td></tr> <tr><td>D IN</td><td>370</td></tr> <tr><td colspan="2"> </td></tr> <tr><td>+10 V</td><td>500</td></tr> <tr><td>A IN</td><td>530</td></tr> <tr><td>A IN</td><td>540</td></tr> <tr><td>COM</td><td>550</td></tr> <tr><td>A OUT</td><td>420</td></tr> <tr><td>COM</td><td>390</td></tr> <tr><td colspan="2"> </td></tr> <tr><td>R1</td><td>010</td></tr> <tr><td></td><td>020</td></tr> <tr><td></td><td>030</td></tr> <tr><td colspan="2"> </td></tr> <tr><td>R2</td><td>040</td></tr> <tr><td></td><td>050</td></tr> <tr><td></td><td>060</td></tr> </table>		FC		+24 V	120	+24 V	130	D IN	180	D IN	190	COM	200	D IN	270	D IN	290	D IN	320	D IN	330	D IN	370			+10 V	500	A IN	530	A IN	540	COM	550	A OUT	420	COM	390			R1	010		020		030			R2	040		050		060	130VB684.10 5-10 Клемма 18, цифровой вход 5-11 Клемма 19, цифровой вход 5-12 Клемма 27, цифровой вход 5-40 Реле функций	[8] Пуск* [52] Разрешение работы [7] Внешняя блокировка [167] Команда пуска акт.
FC																																																							
+24 V	120																																																						
+24 V	130																																																						
D IN	180																																																						
D IN	190																																																						
COM	200																																																						
D IN	270																																																						
D IN	290																																																						
D IN	320																																																						
D IN	330																																																						
D IN	370																																																						
+10 V	500																																																						
A IN	530																																																						
A IN	540																																																						
COM	550																																																						
A OUT	420																																																						
COM	390																																																						
R1	010																																																						
	020																																																						
	030																																																						
R2	040																																																						
	050																																																						
	060																																																						
		* = Значение по умолчанию																																																					
		Примечания/комментарии. Цифровой вход D IN 37 является опцией.																																																					

Таблица 4.15 Разрешение работы

		Параметры																																					
		Функция	Значение																																				
<table border="1"> <tr><td colspan="2">VLT</td></tr> <tr><td>+24 V</td><td>120</td></tr> <tr><td>+24 V</td><td>130</td></tr> <tr><td>D IN</td><td>180</td></tr> <tr><td>D IN</td><td>190</td></tr> <tr><td>COM</td><td>200</td></tr> <tr><td>D IN</td><td>270</td></tr> <tr><td>D IN</td><td>290</td></tr> <tr><td>D IN</td><td>320</td></tr> <tr><td>D IN</td><td>330</td></tr> <tr><td>D IN</td><td>370</td></tr> <tr><td colspan="2"> </td></tr> <tr><td>+10 V</td><td>500</td></tr> <tr><td>A IN</td><td>530</td></tr> <tr><td>A IN</td><td>540</td></tr> <tr><td>COM</td><td>550</td></tr> <tr><td>A OUT</td><td>420</td></tr> <tr><td>COM</td><td>390</td></tr> </table>		VLT		+24 V	120	+24 V	130	D IN	180	D IN	190	COM	200	D IN	270	D IN	290	D IN	320	D IN	330	D IN	370			+10 V	500	A IN	530	A IN	540	COM	550	A OUT	420	COM	390	130VB686.12 1-90 Тепловая защита двигателя 1-93 Источник термистора	[2] Откл. по термистору [1] Аналоговый вход 53
VLT																																							
+24 V	120																																						
+24 V	130																																						
D IN	180																																						
D IN	190																																						
COM	200																																						
D IN	270																																						
D IN	290																																						
D IN	320																																						
D IN	330																																						
D IN	370																																						
+10 V	500																																						
A IN	530																																						
A IN	540																																						
COM	550																																						
A OUT	420																																						
COM	390																																						
		* = Значение по умолчанию																																					
		Примечания/комментарии. Если требуется только предупреждение, следует выбрать [1] Предупр. по термист. в пар. 1-90 Тепловая защита двигателя. Цифровой вход D IN 37 является опцией.																																					

Таблица 4.16 Термистор двигателя

4.3.12 Термистор двигателя

▲ВНИМАНИЕ!

ИЗОЛЯЦИЯ ТЕРМИСТОРА

Существует опасность травм или повреждения оборудования.

- Для соответствия требованиям PELV к изоляции используйте только термисторы с усиленной или двойной изоляцией.

5 Особые условия

В данном разделе представлены подробные данные относительно работы преобразователя частоты в условиях, требующих снижения номинальных характеристик. В некоторых условиях снижение номинальных параметров необходимо произвести вручную. В других же условиях преобразователь частоты выполняет до определенной степени автоматический переход на пониженные характеристики. Снижение номинальных характеристик используется для обеспечения работы в критических режимах, в которых в противном случае может произойти отключение.

5.1 Снижение номинальных характеристик вручную

5.1.1 Когда следует рассматривать необходимость снижения номинальных характеристик

Рассматривайте необходимость снижения номинальных характеристик в следующих условиях.

- Работа на высоте более 1000 м (низкое давление воздуха)
- Работа на низкой скорости
- Длинные кабели электродвигателя
- Кабели с большим сечением
- Высокие температуры окружающего воздуха

Подробнее см. *глава 5.3 Снижение номинальных характеристик в зависимости от температуры окружающей среды.*

5.1.2 Снижение номинальных параметров при работе на низкой скорости

Когда двигатель подключен к преобразователю частоты, необходимо обеспечить достаточное охлаждение двигателя.

Степень нагрева зависит от нагрузки на двигатель, а также от рабочей скорости и времени.

Режим с постоянным крутящим моментом (режим СТ)

Могут возникнуть трудности на низких оборотах в применениях с фиксированным крутящим моментом. В режимах с постоянным крутящим моментом двигатель может перегреваться на малых оборотах из-за недостаточной подачи воздуха для охлаждения от встроенного вентилятора.

Поэтому если двигатель непрерывно работает на оборотах, величина которых меньше половины номинального значения, необходимо предусмотреть дополнительный поток охлаждающего воздуха (или использовать двигатель, предназначенный для работы в таком режиме).

В качестве альтернативы, можно снизить уровень нагрузки на двигатель путем применения более мощного двигателя. Однако конструкция преобразователя частоты устанавливает предел для номинальной мощности двигателя.

Режимы с переменной (квадратично зависимой) величиной крутящего момента (VT)

В режимах VT, например, при установке на насосах и вентиляторах, где величина крутящего момента пропорциональна квадрату скорости, а мощность пропорциональна кубу скорости, нет необходимости в дополнительном охлаждении или снижении номинальных характеристик двигателя.

5.1.3 Снижение номинальных характеристик в случае низкого атмосферного давления

С понижением атмосферного давления охлаждающая способность воздуха уменьшается.

При высоте над уровнем моря до 1000 м снижение номинальных характеристик не требуется. На высотах более 1000 м требуется понизить максимальный выходной ток ($I_{\text{вых.}}$) при температуре окружающей среды ($T_{\text{окр. ср.}}$) в соответствии с *Рисунок 5.1*. В случае высоты над уровнем моря более 2000 м обратитесь в Danfoss относительно требований PELV.

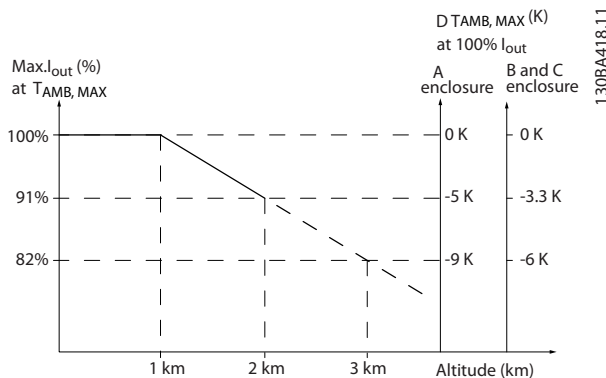


Рисунок 5.1 Снижение номинального выходного тока в зависимости от высоты над уровнем моря при температуре окружающей среды $T_{\text{окр. ср.}}$, макс. для корпусов размера A, B и C

Альтернативой является более низкая температура окружающей среды на больших высотах над уровнем моря, что позволяет обеспечить на этих высотах 100 % выходного тока. В качестве примера чтения графика рассмотрим ситуацию для корпусов размера В на высоте 2000 м при $T_{ОКР.СР., МАКС.} = 50\text{ }^{\circ}\text{C}$. При температуре $45\text{ }^{\circ}\text{C}$ ($T_{ОКР.СР., МАКС.} - 3,3\text{ K}$) доступен 91 % номинального значения выходного тока. При температуре $41,7\text{ }^{\circ}\text{C}$ доступны 100 % номинала выходного тока.

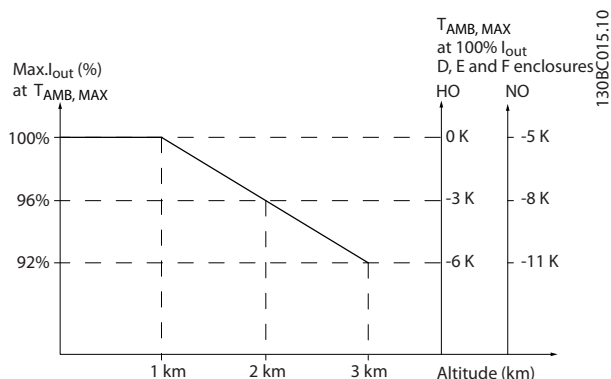


Рисунок 5.2 Снижение номинального выходного тока при температуре окружающей среды $T_{ОКР. СР., МАКС.}$ в зависимости от высоты над уровнем моря для корпусов размера D3h.

5.2 Снижение номинальных параметров при подключении двигателя длинными кабелями или кабелями с увеличенной площадью поперечного сечения

УВЕДОМЛЕНИЕ

Применяется только для преобразователей частоты мощностью до 90 кВт.

Максимальная длина кабеля для данного преобразователя частоты составляет 300 м для неэкранированного и 150 м для экранированного кабеля.

Преобразователь частоты рассчитан на подключение двигателя кабелем с номинальным сечением. Если используется кабель большего сечения, необходимо уменьшать выходной ток на 5 % при переходе к каждому следующему большему сечению.

При увеличении сечения провода возрастает емкостная связь с землей, и, таким образом, увеличиваются токи утечки на землю.

5.3 Снижение номинальных характеристик в зависимости от температуры окружающей среды

Средняя температура ($T_{ОКР.СР., СР}$), измеренная в течение 24 часов, должна быть по меньшей мере на $5\text{ }^{\circ}\text{C}$ ниже максимально допустимой температуры окружающей среды ($T_{ОКР.СР., МАКС.}$). Если преобразователь частоты работает при высокой температуре окружающей среды, уменьшите длительный выходной ток. Снижение характеристик зависит от модели коммутации, которую можно установить с помощью параметра 14-00 Модель коммутации (60° AVM или SFAVM).

5.3.1 Снижение номинальных характеристик в зависимости от температуры окружающей среды, корпуса размера А

60° AVM — широтно-импульсная модуляция

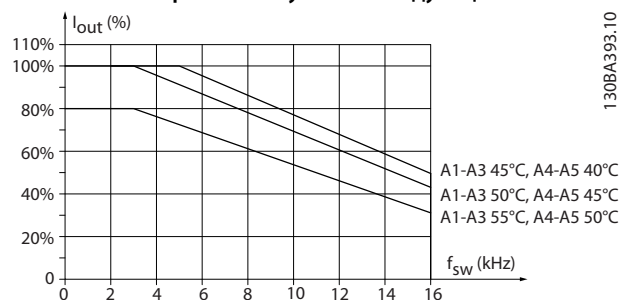


Рисунок 5.3 Снижение $I_{вых.}$ при различных значениях $T_{ОКР. СР., МАКС.}$ для корпусов размера А и модели коммутации 60° AVM

SFAVM — асинхронная векторная модуляция частоты статора

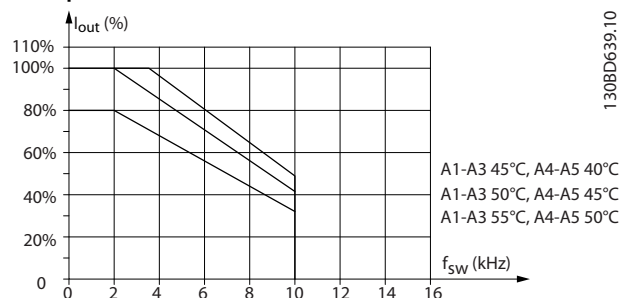


Рисунок 5.4 Снижение номинального тока $I_{вых.}$ при различных значениях $T_{ОКР. СР., МАКС.}$ для корпусов типа А и модели коммутации SFAVM

Если в корпусе размера А используется кабель двигателя длиной не более 10 м, требуется меньшее снижение. Это объясняется тем, что длина кабеля двигателя оказывает сравнительно сильное влияние на рекомендуемое снижение.

60° AVM

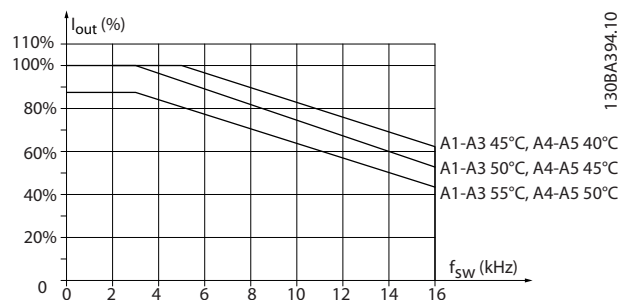


Рисунок 5.5 Снижение $I_{\text{вых.}}$ при различных значениях $T_{\text{окр. ср., макс.}}$ для корпусов размера А, при использовании модели коммутации 60° AVM и кабеля двигателя длиной не более 10 м

SFAVM

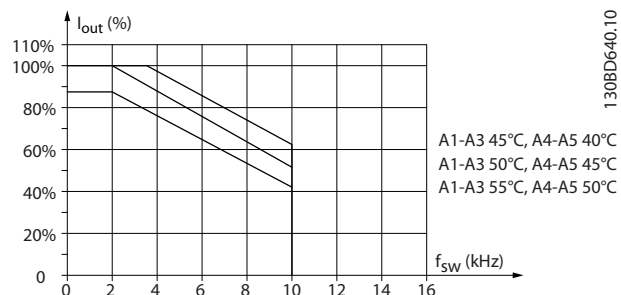


Рисунок 5.6 Снижение $I_{\text{вых.}}$ при различных значениях $T_{\text{окр. ср., макс.}}$ для корпусов размера А, при использовании модели коммутации SFAVM и кабеля двигателя длиной не более 10 м

5.3.2 Снижение номинальных характеристик в зависимости от температуры окружающей среды, размер корпуса В

Корпус В, Т2 и Т4

60° AVM — широтно-импульсная модуляция

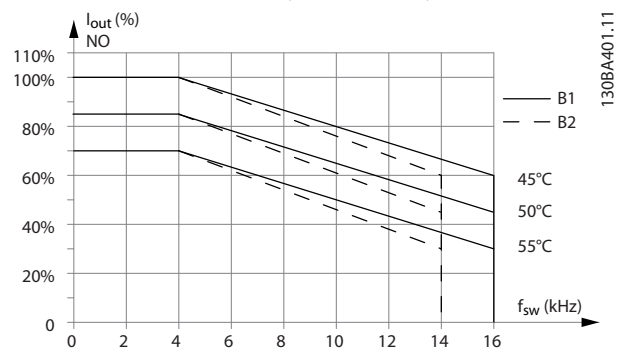


Рисунок 5.7 Снижение $I_{\text{вых.}}$ при различных значениях $T_{\text{окр. ср., макс.}}$ для корпусов размера В1 и В2, при использовании модели коммутации 60° AVM в режиме нормальной перегрузки (перегрузка по крутящему моменту 110 %)

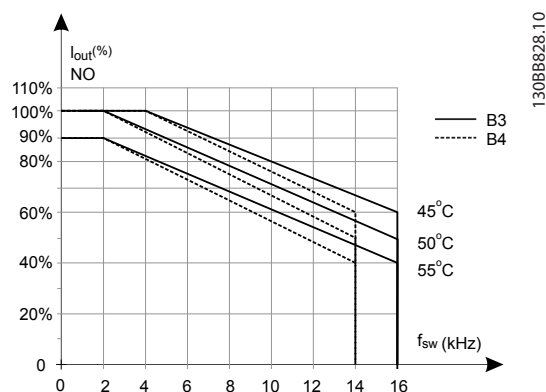


Рисунок 5.8 Снижение $I_{\text{вых.}}$ при различных значениях $T_{\text{окр. ср., макс.}}$ для корпусов размера В3 и В4, при использовании модели коммутации 60° AVM в режиме нормальной перегрузки (перегрузка по крутящему моменту 110 %)

SFAVM — асинхронная векторная модуляция частоты статора

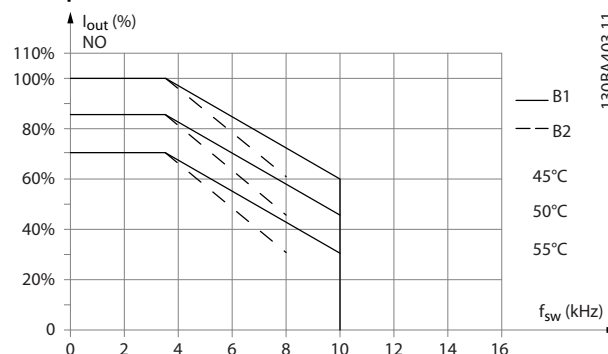


Рисунок 5.9 Снижение $I_{\text{вых.}}$ при различных значениях $T_{\text{окр. ср., макс.}}$ для корпусов размера В1 и В2, при использовании модели коммутации SFAVM в режиме нормальной перегрузки (перегрузка по крутящему моменту 110 %).

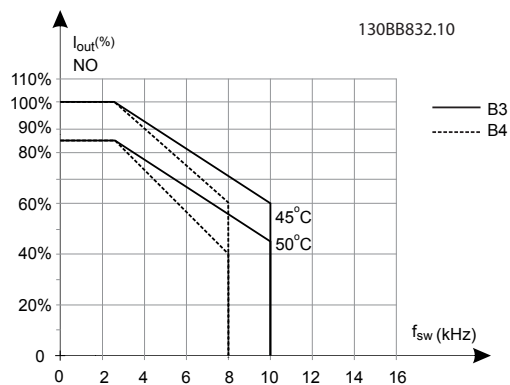


Рисунок 5.10 Снижение $I_{\text{вых.}}$ при различных значениях $T_{\text{окр. ср., макс.}}$ для корпусов размера В3 и В4, при использовании модели коммутации SFAVM в режиме нормальной перегрузки (перегрузка по крутящему моменту 110 %)

Корпуса В, Т6
60° AVM — широтно-импульсная модуляция

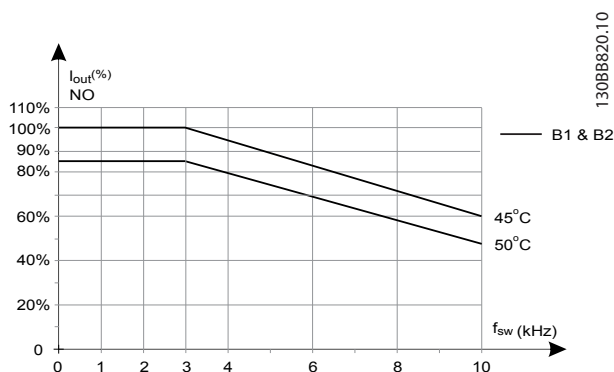


Рисунок 5.11 Снижение номинального выходного тока в зависимости от частот коммутации и окружающей температуры для преобразователей частоты на 600 В с размером корпуса В и моделью коммутации 60° AVM в режиме нормальной перегрузки

Корпуса В, Т7
Корпуса В2 и В4, 525–690 В
60° AVM — широтно-импульсная модуляция

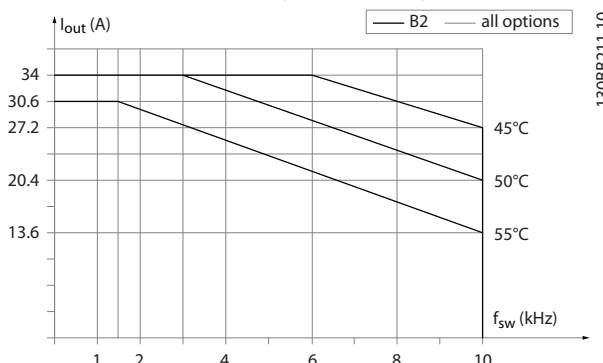


Рисунок 5.13 Снижение номинального выходного тока в зависимости от частот коммутации и окружающей температуры для размеров корпуса В2 и В4, модель коммутации 60° AVM

SFAVM — асинхронная векторная модуляция частоты статора

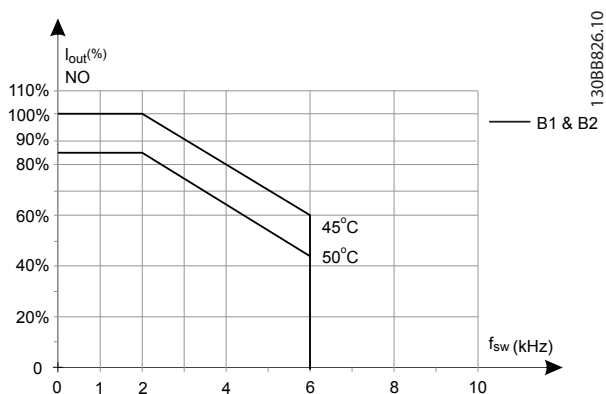


Рисунок 5.12 Снижение номинального выходного тока в зависимости от частот коммутации и окружающей температуры для преобразователей частоты на 600 В с размером корпуса В при использовании модели коммутации SFAVM, в режиме нормальной перегрузки

SFAVM — асинхронная векторная модуляция частоты статора

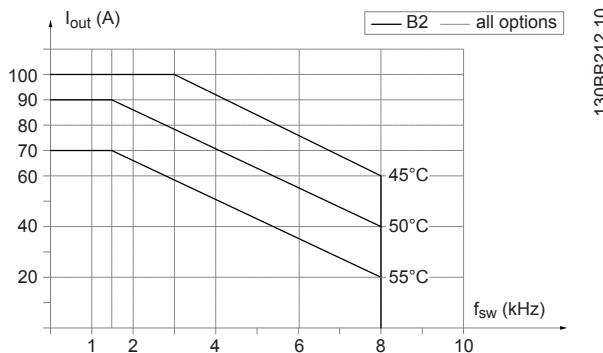


Рисунок 5.14 Снижение номинального выходного тока в зависимости от частот коммутации и окружающей температуры для корпусов размеров В2 и В4, модель коммутации SFAVM.

5.3.3 Снижение номинальных характеристик в зависимости от температуры окружающей среды, размер корпуса С

Корпуса С, Т2 и Т4

60° AVM — широтно-импульсная модуляция

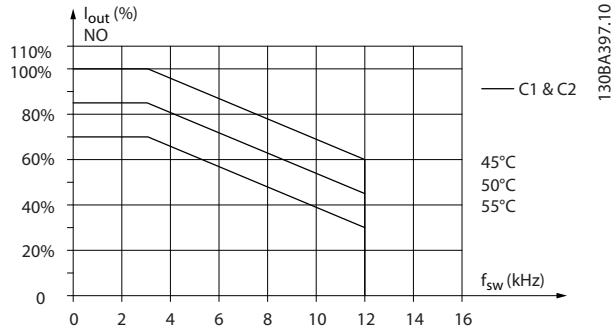


Рисунок 5.15 Снижение I_{вых.} при различных значениях T_{окр.} ср., МАКС. для корпусов размера С1 и С2, при использовании модели коммутации 60° AVM в режиме нормальной перегрузки (перегрузка по крутящему моменту 110 %)

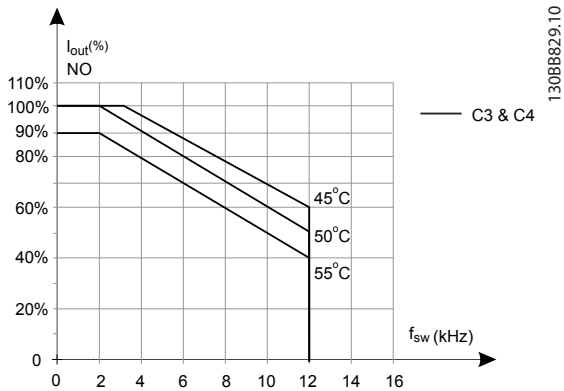


Рисунок 5.16 Снижение I_{вых.} при различных значениях T_{окр.} ср., МАКС. для корпусов размера С3 и С4, при использовании модели коммутации 60° AVM в режиме нормальной перегрузки (крутящий момент 110 %)

SFAVM — асинхронная векторная модуляция частоты статора

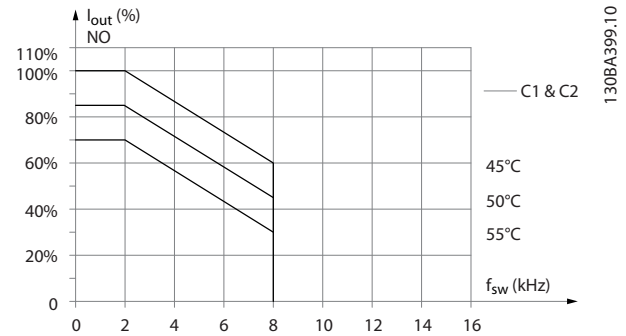


Рисунок 5.17 Снижение I_{вых.} при различных значениях T_{окр.} ср., МАКС. для корпусов размера С1 и С2, при использовании модели коммутации SFAVM в режиме нормальной перегрузки (крутящий момент 110 %)

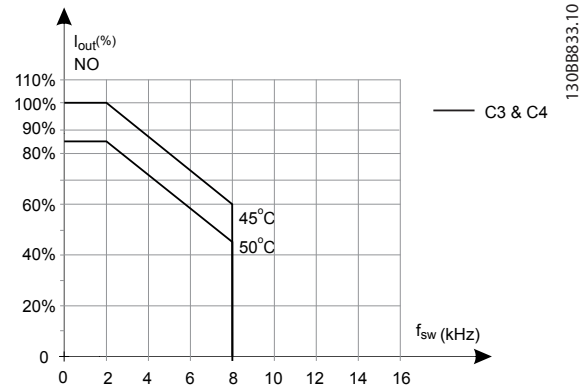


Рисунок 5.18 Снижение I_{вых.} при различных значениях T_{окр.} ср., МАКС. для корпусов размера С3 и С4, при использовании модели коммутации SFAVM в режиме нормальной перегрузки (крутящий момент 110 %)

Размеры корпусов C, T6

60° AVM — широтно-импульсная модуляция

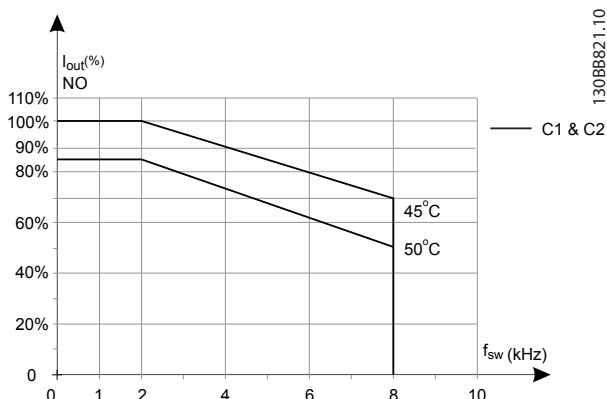


Рисунок 5.19 Снижение номинального выходного тока в зависимости от частот коммутации и окружающей температуры для преобразователей частоты на 600 В с корпусом размера С, при использовании модели коммутации 60 AVM, в режиме нормальной перегрузки

SFAVM — асинхронная векторная модуляция частоты статора

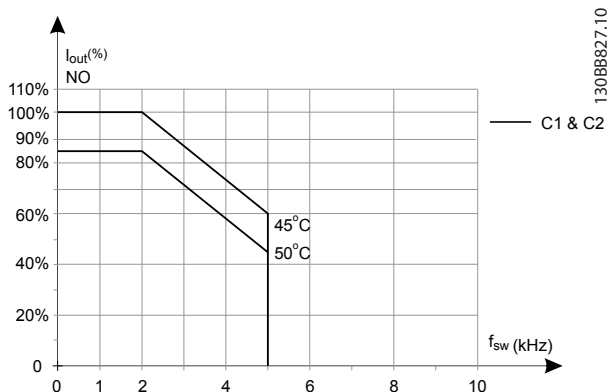


Рисунок 5.20 Снижение номинального выходного тока в зависимости от частот коммутации и окружающей температуры для преобразователей частоты на 600 В с корпусом размера С при использовании модели коммутации SFAVM, в режиме нормальной перегрузки

Размер корпуса C, T7

60° AVM — широтно-импульсная модуляция

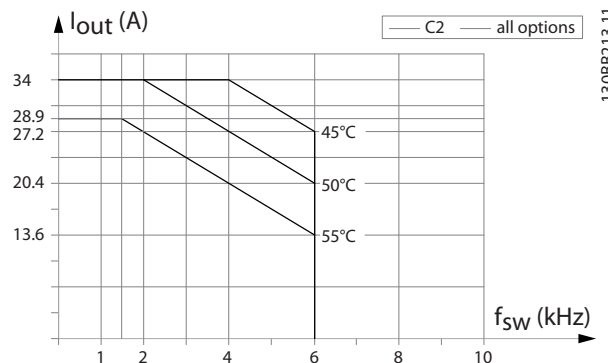


Рисунок 5.21 Снижение номинального выходного тока в зависимости от частот коммутации и окружающей температуры для размера корпуса C2 и использовании модели коммутации 60° AVM

SFAVM — асинхронная векторная модуляция частоты статора

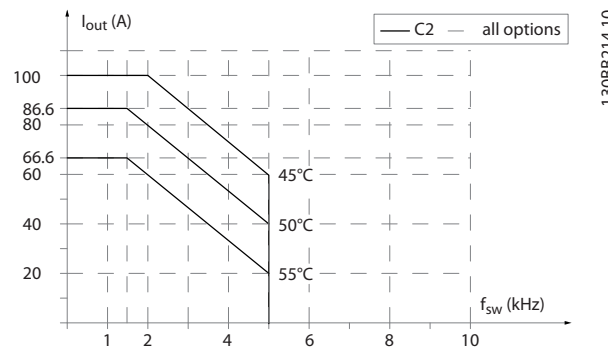


Рисунок 5.22 Снижение номинального выходного тока в зависимости от частот коммутации и окружающей температуры для размера корпуса C2, модель коммутации SFAVM

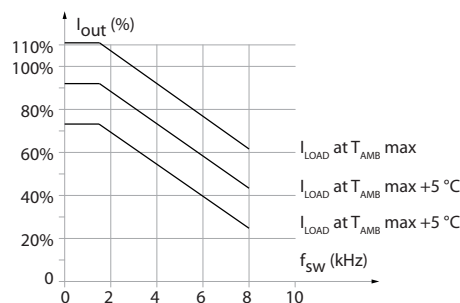


Рисунок 5.23 Снижение номинального выходного тока в зависимости от частот коммутации и окружающей температуры для корпусов размера C3

5

6 Код типа и его выбор

6.1 Заказ

1 2 3 4 5 6 7 8 9 10 11 12 13 14 15 16 17 18 19 20 21 22 23 24 25 26 27 28 29 30 31 32 33 34 35 36 37 38 39
 F C - [] [] [] P [] [] [] T [] [] [] [] [] [] [] [] [] [] X X S X X X X A [] B [] C [] [] [] [] D []

13088836.10

Рисунок 6.1 Пример кода типа

Скомпоновать преобразователь частоты, подходящий для применения, и сформировать строку кода типа можно с помощью конфигуратора привода в сети Интернет. Конфигуратор привода автоматически формирует восьмизначный номер для заказа, который должен быть передан в местное торговое представительство. Конфигуратор привода позволяет также создать перечень проекта с несколькими изделиями и направить его представителю по сбыту Danfoss.

Конфигуратор привода можно найти на глобальном сайте компании в сети Интернет: www.danfoss.com/drives.

6.1.1 Код типа

Пример кода типа:

FC-202PK75T4E20H1BGCXXXSXXXXA0BXCXXXXD

Значения символов в строке см. в *Таблица 6.1* и *Таблица 6.2*. В примере выше плата PROFIBUS DP V1 и дополнительное резервное устройство питания 24 В пост. тока являются встроенными.

Описание	Позиция	Возможные варианты ¹⁾
Группа изделия	1-2	FC
Серия привода	4-6	202: FC 202
Номинальная мощность	8-10	0,25–90 кВт
Фазы	11	S: Одна фаза T: Три фазы
Напряжение сети	12	2: 200–240 В 4: 380–480 В 6: 525–600 В 7: 525–690 В

Описание	Позиция	Возможные варианты ¹⁾
Корпус	13-15	E20: IP20 E55: IP 55/NEMA, тип 12 P20: IP20 (с задней панелью) P21: IP21/NEMA Тип 1 (с задней панелью) P55: IP55/NEMA Тип 12 (с задней панелью) Z20: IP 20 ¹⁾ E66: IP66
Фильтр ВЧ-помех	16-17	Hx: В преобразователе частоты отсутствуют встроенные фильтры ЭМС H1: Встроенный фильтр ЭМС. Соответствует EN 55011, класс A1/B и EN/IEC 61800-3, категория 1/2. H2: Нет дополнительного фильтра ЭМС. Соответствует EN 55011, класс A2 и EN/IEC 61800-3, категория 3. H3: Встроенный фильтр ЭМС. Соответствует EN 55011, класс A1/B и EN/IEC 61800-3, категория 1/2. H4: Встроенный фильтр ЭМС. Соответствует EN 55011, класс A1 и EN/IEC 61800-3, категория 2. H5: Морские версии. Соответствуют тем же уровням излучения, что и версии H2.
Тормоз	18	B: С тормозным прерывателем X: Без тормозного прерывателя T: Safe torque off, тормоз отсутствует ¹⁾ U: Safe torque off, тормозной прерыватель ¹⁾
Дисплей	19	G: Графическая панель местного управления (GLCP) N: Цифровая панель местного управления (NLCP) X: Без панели местного управления

Описание	Позиция	Возможные варианты ¹⁾
Покрытие печатной платы	20	С: Печатная плата с покрытием R: Печатная плата с покрытием + защищенное исполнение X: Без покрытия PCB
Доп. устройство сети	21	X: Без доп. устройства сети 1: Разъединитель сети 3: Разъединитель сети и предохранитель 5: Разъединитель сети, предохранитель и разделение нагрузки 7: Предохранитель 8: Разъединитель сети и разделение нагрузки A: Предохранитель и разделение нагрузки D: Разделение нагрузки
Адаптация	22	X: Стандартные точки ввода кабеля O: Для точек ввода кабеля применяется европейская метрическая резьба S: Британская система измерений для точек ввода кабеля
Адаптация	23	X: Без адаптации
Выпуск ПО	24-27	SXXX: Последняя версия — стандартное программное обеспечение
Язык программного обеспечения	28	X: Не используется

Таблица 6.1 Код типа для оформления заказа

- 1) Некоторые варианты выбора зависят от размера корпуса.
- 2) Доступно только в преобразователях частоты мощностью ≥ 75 кВт.
- 3) Доступно только в преобразователях частоты мощностью ≥ 355 кВт.

Описание	Позиция	Возможные варианты
Доп. устройства A	29-30	AX: Нет дополнительного устройства A A0: MCA 101 PROFIBUS DP V1 (стандартное) A4: MCA 104 DeviceNet (стандартное) AN: MCA 121 Ethernet IP AL: MCA 120 ProfiNet AQ: MCA 122 Modbus TCP

Описание	Позиция	Возможные варианты
Доп. устройства B	31-32	BX: Без доп. устройств BY: MCO101, расширенное каскадное управление BK: Дополнительное устройство ввод/вывода общего назначения MCB 101 BP: MCB 105, дополнительное реле BO: MCB 109, дополнительное устройство ввода/вывода с резервным источником питания часов реального времени (RTC) B2: Плата термистора PTC MCB 112 B4: Дополнительная плата подключения датчиков VLT MCB 114
Доп. устройства C0	33-34	CX: Без доп. устройств
Доп. устройства C1	35	X: Без доп. устройств R: Расширенная релейная плата MCB 113 5: MCO 102, расширенное каскадное управление
Программное обеспечение доп. устройств C	36-37	XX: Стандартный контроллер
Доп. устройства D	38-39	DX: Без доп. устройств D0: Расширенное резервное питание 24 В пост. тока

Таблица 6.2 Код типа для оформления заказа, дополнительное оборудование

УВЕДОМЛЕНИЕ

Для мощностей выше 90 кВт см. *Руководство по проектированию VLT® AQUA Drive FC 202 110–1400 кВт.*

6.1.2 Язык программного обеспечения

В комплект поставки преобразователей частоты автоматически включается языковой пакет для того региона, из которого поступил заказ. Региональные языковые пакеты перечислены в *Таблица 6.3*.

Языковой пакет 1			Языковой пакет 2
Португальский (Бразилия)	Финский	Русский	Индонезийский
Болгарский	Французский	Испанский	Китайский
Хорватский	Немецкий	Сербский	Китайский, традиционный
Чешский	Греческий	Словенский	Немецкий
Датский	Венгерский	Испанский	Японский
Голландский	Итальянский	Шведский	Корейский
Английский	Польский	Турецкий	Русский
Английский, США	Румынский	-	Тайский

Таблица 6.3 Языковые пакеты ПО

Чтобы заказать преобразователи частоты с другим набором языков, обратитесь в местное торговое представительство.

6.2 Дополнительные устройства, принадлежности и запасные части

6.2.1 Дополнительные устройства и принадлежности

Описание	Номер для заказа	
	Без покрытия	С покрытием
Различные устройства		
Комплект VLT® для монтажа на сквозной панели корпусов размера A5	130B1028	
Комплект VLT® для монтажа на сквозной панели корпусов размера B1	130B1046	
Комплект VLT® для монтажа на сквозной панели корпусов размера B2	130B1047	
Комплект VLT® для монтажа на сквозной панели корпусов размера C1	130B1048	
Комплект VLT® для монтажа на сквозной панели корпусов размера C2	130B1049	
Кронштейны VLT® для монтажа корпусов размера A5	130B1080	
Кронштейны VLT® для монтажа корпусов размера B1	130B1081	
Кронштейны VLT® для монтажа корпусов размера B2	130B1082	
Кронштейны VLT® для монтажа корпусов размера C1	130B1083	
Кронштейны VLT® для монтажа корпусов размера C2	130B1084	
Комплект VLT®, IP21/NEMA Тип 1, размер корпуса A1	130B1121	
Комплект VLT®, IP21/NEMA Тип 1, размер корпуса A2	130B1122	
Комплект VLT®, IP21/NEMA Тип 1, размер корпуса A3	130B1123	
Комплект VLT®, IP 21/NEMA Тип 1 (верх), тип корпуса A2	130B1132	
Комплект VLT®, IP 21/NEMA Тип 1 (верх), тип корпуса A3	130B1133	
Задняя панель VLT®, IP55/NEMA Тип 12, тип корпуса A5	130B1098	
Задняя панель VLT®, IP21/NEMA Тип 1, IP55/NEMA Тип 12, размер корпуса B1	130B3383	
Задняя панель VLT®, IP21/NEMA Тип 1, IP55/NEMA Тип 12, размер корпуса B2	130B3397	
Задняя панель VLT®, IP20/Тип 1, тип корпуса B4	130B4172	
Задняя панель VLT®, IP21/NEMA Тип 1, IP55/NEMA Тип 12, размер корпуса C1	130B3910	
Задняя панель VLT®, IP21/NEMA Тип 1, IP55/NEMA Тип 12, размер корпуса C2	130B3911	
Задняя панель VLT®, IP20/NEMA Тип 1, размер корпуса C3	130B4170	
Задняя панель VLT®, IP20/NEMA Тип 1, размер корпуса C4	130B4171	
Задняя панель VLT®, IP66/NEMA Тип 4X, размер корпуса A5	130B3242	
Задняя панель VLT® из нержавеющей стали, IP66/NEMA Тип 4X, размер корпуса B1	130B3434	
Задняя панель VLT® из нержавеющей стали, IP66/NEMA Тип 4X, размер корпуса B2	130B3465	

Описание	Номер для заказа	
	Без покрытия	С покрытием
Задняя панель VLT® из нержавеющей стали IP66/NEMA Тип 4X, размер корпуса C1	130B3468	
Задняя панель VLT® из нержавеющей стали IP66/NEMA Тип 4X, размер корпуса C2	130B3491	
Соединитель Sub-D9 переходника VLT® Profibus	130B1112	
Комплект панели экрана Profibus для IP20, размеры корпуса A1, A2 и A3	130B0524	
Клеммная колодка для подключения цепи постоянного тока в корпусах размеров A2/A3	130B1064	
Зажимные контакты VLT®	130B1116	
Удлинитель USB VLT®, кабель 350 мм	130B1155	
Удлинитель USB VLT®, кабель 650 мм	130B1156	
Задняя рама VLT® для 1 тормозного резистора, A2	175U0085	
Задняя рама VLT® для 1 тормозного резистора, A3	175U0088	
Задняя рама VLT® для 2 тормозных резисторов, A2	175U0087	
Задняя рама VLT® для 2 тормозных резисторов, A3	175U0086	
Панель местного управления		
Цифровой пульт местного управления VLT® LCP 101	130B1124	
Графический пульт местного управления VLT® LCP 102	130B1107	
Кабель VLT® для LCP, 2,3 м	175Z0929	
Монтажный комплект панели VLT®, для всех типов LCP	130B1170	
Монтажный комплект панели VLT®, для графической LCP	130B1113	
Монтажный комплект панели VLT®, для цифровой LCP	130B1114	
Монтажный комплект VLT® LCP, без LCP	130B1117	
Закрывающий щиток из монтажного комплекта VLT® LCP, IP55/66, 8 м	130B1129	
Панель управления VLT® LCP 102, графическая	130B1078	
Закрывающий щиток VLT® с логотипом Danfoss, IP55/66	130B1077	
Дополнительные устройства для гнезда A		
VLT® PROFIBUS DP V1 MCA 101	130B1100	130B1200
VLT® DeviceNet MCA 104	130B1102	130B1202
VLT® Profinet MCA 120	130B1135	130B1235
VLT® Ethernet/IP MCA 121	130B1119	130B1219
VLT® Modbus TCP MCA 122	130B1196	130B1296
Дополнительные платы для гнезда B		
Модуль ввода/вывода общего назначения VLT® MCB 101	130B1125	130B1212
Дополнительный релейный модуль VLT® MCB 105	130B1110	130B1210
Плата термистора PTC VLT® MCB 112		130B1137
Расширенный каскад-контроллер VLT® MCO 101	130B1118	130B1218
Дополнительная плата подключения датчиков VLT® MCB 114	130B1172	130B1272
Дополнительное аналоговое устройство ввода/вывода VLT® с RTC MCB 109	130B1143	130B1243
Монтажные комплекты для дополнительных устройств в гнездо C		
Монтажный комплект VLT® для дополнительных устройств в гнездо C, 40 мм, корпуса размера A2/A3	130B7530	
Монтажный комплект VLT® для дополнительных устройств в гнездо C, 60 мм, корпуса размера A2/A3	130B7531	
Монтажный комплект VLT® для дополнительных устройств в гнездо C, размер корпуса A5	130B7532	
Монтажный комплект VLT® для дополнительных устройств в гнездо C, корпуса размера B/C/D/E/F (кроме B3)	130B7533	
Монтажный комплект VLT® для дополнительных устройств в гнездо C, 40 мм, размер корпуса B3	130B1413	
Монтажный комплект VLT® для дополнительных устройств в гнездо C, 60 мм, размер корпуса B3	130B1414	
Доп. устройства для гнезда C		

Описание	Номер для заказа	
	Без покрытия	С покрытием
Расширенный каскад-контроллер VLT® MCO102	130B1154	130B1254
Расширенная релейная плата VLT® MCB 113	130B1164	130B1264
Дополнительная плата для гнезда D		
Источник питания 24 В пост. тока VLT® MCB 107	130B1108	130B1208
Комплекты для мониторинга токов утечки		
Комплект VLT® для мониторинга токов утечки, корпуса размера A2/A3	130B5645	
Комплект VLT® для мониторинга токов утечки, размер корпуса B3	130B5764	
Комплект VLT® для мониторинга токов утечки, размер корпуса B4	130B5765	
Комплект VLT® для мониторинга токов утечки, размер корпуса C3	130B6226	
Комплект VLT® для мониторинга токов утечки, размер корпуса C4	130B5647	
Программное обеспечение для ПК		
Средство конфигурирования MCT 10, 1 лицензия	130B1000	
Средство конфигурирования MCT 10, 5 лицензий	130B1001	
Средство конфигурирования MCT 10, 10 лицензий	130B1002	
Средство конфигурирования MCT 10, 25 лицензий	130B1003	
Средство конфигурирования MCT 10, 50 лицензий	130B1004	
Средство конфигурирования MCT 10, 100 лицензий	130B1005	
Средство конфигурирования MCT 10, > 100 лицензий	130B1006	
Дополнительные устройства можно заказать с установкой на заводе-изготовителе, см. сведения по оформлению заказов, глава 6.1 Заказ.		

Таблица 6.4 Номера для заказа дополнительных устройств и принадлежностей

6.2.2 Запасные части

Обратитесь на веб-сайт VLT shop или воспользуйтесь конфигуратором, чтобы найти необходимые запасные части, VLtShop.danfoss.com.

6.2.3 Пакеты с комплектом принадлежностей

Тип	Описание	Номер для заказа
Пакеты с комплектом принадлежностей		
Пакет с комплектом принадлежностей А1	Пакет с комплектом принадлежностей, размер корпуса А1	130В1021
Пакет с комплектом принадлежностей, А2/А3	Пакет с комплектом принадлежностей, корпуса размера А2/А3	130В1022
Пакет с комплектом принадлежностей, А5	Пакет с комплектом принадлежностей, размер корпуса А5	130В1023
Пакет с комплектом принадлежностей, А1–А5	Пакет с комплектом принадлежностей, корпуса размера А1–А5, разъем тормоза и цепи разделения нагрузки	130В0633
Пакет с комплектом принадлежностей, В1	Пакет с комплектом принадлежностей, размер корпуса В1	130В2060
Пакет с комплектом принадлежностей В2	Пакет с комплектом принадлежностей, размер корпуса В2	130В2061
Пакет с комплектом принадлежностей, В3	Пакет с комплектом принадлежностей, размер корпуса В3	130В0980
Пакет с комплектом принадлежностей, В4	Пакет с комплектом принадлежностей, размер корпуса В4, 18,5–22 кВт	130В1300
Пакет с комплектом принадлежностей, В4	Пакет с комплектом принадлежностей, размер корпуса В4, 30 кВт	130В1301
Пакет с комплектом принадлежностей, С1	Пакет с комплектом принадлежностей, размер корпуса С1	130В0046
Пакет с комплектом принадлежностей, С2	Пакет с комплектом принадлежностей, размер корпуса С2	130В0047
Пакет с комплектом принадлежностей, С3	Пакет с комплектом принадлежностей, размер корпуса С3	130В0981
Пакет с комплектом принадлежностей, С4	Пакет с комплектом принадлежностей, размер корпуса С4, 55 кВт	130В0982
Пакет с комплектом принадлежностей, С4	Пакет с комплектом принадлежностей, размер корпуса С4, 75 кВт	130В0983

Таблица 6.5 Номера для заказа пакетов с комплектом принадлежностей

6.2.4 Выбор тормозного резистора

Когда задание скорости преобразователя частоты снижается, двигатель работает как генератор и преобразователь частоты выполняет торможение. Когда двигатель работает как генератор, он отдает преобразователю частоты энергию, которая накапливается в цепи постоянного тока. Функция тормозного резистора заключается в том, чтобы во время торможения предоставлять нагрузку на цепь постоянного тока, и тем самым обеспечить поглощение мощности торможения тормозным резистором.

Если не используется тормозной резистор, то напряжение в цепи постоянного тока преобразователя частоты продолжит расти, пока цепь не будет разомкнута по срабатыванию защиты. Преимущество использования тормозного резистора заключается в возможности быстрого торможения массивной нагрузки, например, на ленте конвейера.

В этой цепи тормозными резисторами являются все внешние компоненты. Таким образом, тормозной резистор не является неотъемлемой частью преобразователя частоты.

Использование внешних тормозных резисторов имеет следующие преимущества:

- Можно выбрать требуемое время цикла резистора.
- Тепло, выделенное в процессе торможения, может выводиться за пределы панели шкафа, для использования тепловой энергии.
- При этом электронные компоненты не перегреваются, даже если тормозной резистор перегружен.

Рекомендуемые тормозные резисторы перечислены в *глава 6.2.5 Рекомендуемые тормозные резисторы* и *глава 6.2.6 Альтернативные тормозные резисторы, T2 и T4*. Подробнее см. *Руководство по проектированию тормозных резисторов VLT® MCE 101*.

Горизонтальные и вертикальные нагрузки

Тормозные резисторы Danfoss подразделяются на 2 группы:

- Тормозные резисторы для горизонтальных нагрузок (конвейеры, тележки, порталные краны и т. д.), см. *Рисунок 6.2*;
- Тормозные резисторы для вертикальных нагрузок (краны, подъемники, лифты), см. *Рисунок 6.3*.

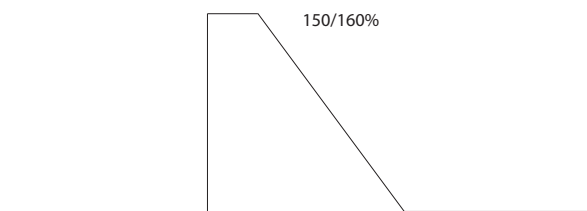


Рисунок 6.2 Горизонтальные нагрузки



Рисунок 6.3 Вертикальные нагрузки

Ассортимент тормозных резисторов рассчитан на покрытие общих требований к торможению в применениях с горизонтальным и вертикальным торможением.

Для обеспечения диапазонов требований как горизонтального, так и вертикального торможения доступно 3 типа тормозных резисторов:

- Тормозные резисторы в плоском алюминиевом корпусе
- Компактные тормозные резисторы в алюминиевом корпусе
- Стальные решетчатые тормозные резисторы

Сведения для заказа см. в *глава 6.2.5 Рекомендуемые тормозные резисторы* и *глава 6.2.6 Альтернативные тормозные резисторы, T2 и T4*.

6.2.5 Рекомендуемые тормозные резисторы

Сеть	Класс напряжения
P_m	Номинальная мощность двигателя для типа преобразователя частоты
$R_{мин.}$	Минимально допустимый преобразователем частоты тормозной резистор
$R_{рек.}$	Рекомендуемое сопротивление тормозных резисторов Danfoss
Термореле	Настройка тока торможения для внешнего теплового реле
Номер детали	Номера для заказа тормозных резисторов Danfoss
Сечение кабеля	Рекомендуемое мин. значение для медного кабеля с ПВХ-изоляцией при температуре окружающей среды 30 °C и нормальном рассеянии тепла
$R_{торм., длит.}$	Средняя номинальная мощность тормозного резистора. Температурный выключатель срабатывает приблизительно при 90 % непрерывной номинальной мощности на тормозных резисторах в корпусах с исполнением защиты IP54, IP21 и IP65
$R_{торм., ном.}$	Номинальное (расчетное) сопротивление резистора, при котором обеспечивается мощность торможения на валу двигателя, равная 150/160/110 %, в течение 1 минуты.

6

Таблица 6.6 Сокращения, используемые в таблицах с Таблица 6.7 по Таблица 6.14

Рабочий цикл 10 %, горизонтальное торможение, T2

FC 202				Горизонтальное торможение, рабочий цикл 10 %							
Данные преобразователя частоты				Данные тормозного резистора						Монтаж	
				$R_{рек.}$ [Ом]	$R_{торм., длит.}$ [кВт]	Номер по каталогу Danfoss				Сечение кабеля [мм ²]	Термо- реле [A]
Провод IP54	Винтовая клемма, IP21	Винтовая клемма, IP65	Bolt connection IP20								
Тип сети	P_m [kW]	$R_{мин.}$ [Ом]	$R_{торм., ном.}$ [Ом]								
T2	0,25	380	691,3	630	0,100	175u3002	-	-	-	1,5	0,4
T2	0,37	380	466,7	410	0,100	175u3004	-	-	-	1,5	0,5
T2	0,55	275	313,7	300	0,100	175u3006	-	-	-	1,5	0,6
T2	0,75	188	230,0	200	0,100	175u3011	-	-	-	1,5	0,7
T2	1,1	130	152,9	145	0,100	175u3016	-	-	-	1,5	0,8
T2	1,5	81,0	110,5	100	0,100	175u3021	-	-	-	1,5	0,9
T2	2,2	58,5	74,1	70	0,200	175u3026	-	-	-	1,5	1,6
T2	3	45,0	53,7	48	0,200	175u3031	-	-	-	1,5	1,9
T2	3,7	31,5	39,9	35	0,300	175u3325	-	-	-	1,5	2,7
T2	5,5	22,5	28,7	27	0,360	175u3326	175u3477	175u3478	-	1,5	3,5
T2	7,5	17,7	20,8	18	0,570	175u3327	175u3442	175u3441	-	1,5	5,3
T2	11	12,6	14,0	13	0,680	175u3328	175u3059	175u3060	-	1,5	6,8
T2	15	8,7	10,2	9,0	1,130	175u3329	175u3068	175u3069	-	2,5	10,5
T2	18,5	5,3	8,2	5,7	1,400	175u3330	175u3073	175u3074	-	4	15
T2	22	5,1	6,9	5,7	1,700	175u3331	175u3483	175u3484	-	4	16
T2	30	3,2	5,0	3,5	2,200	175u3332	175u3080	175u3081	-	6	24
T2	37	3,0	4,1	3,5	2,800	175u3333	175u3448	175u3447	-	10	27
T2	45	2,4	3,3	2,8	3,200	175u3334	175u3086	175u3087	-	16	32

Таблица 6.7 T2, горизонтальное торможение, рабочий цикл 10 %, рекомендуемые тормозные резисторы

Рабочий цикл 40 %, вертикальное торможение, T2

FC 202				Вертикальное торможение, рабочий цикл 40 %							
Данные преобразователя частоты				Данные тормозного резистора						Монтаж	
				R _{рек.} [Ом]	P _{торм., длит.} [кВт]	Номер по каталогу Danfoss				Сечение кабеля [мм ²]	Термо- реле [А]
Тип сети	P _m [kW]	R _{мин.} [Ом]	R _{торм., ном} [Ом]			Провод IP54	Винтовая клемма, IP21	Винтовая клемма, IP65	Bolt connection IP20		
T2	0,25	380	691,3	630	0,100	175u3002	-	-	-	1,5	0,4
T2	0,37	380	466,7	410	0,100	175u3004	-	-	-	1,5	0,5
T2	0,55	275	313,7	300	0,200	175u3096	-	-	-	1,5	0,8
T2	0,75	188	230,0	200	0,200	175u3008	-	-	-	1,5	0,9
T2	1,1	130	152,9	145	0,300	175u3300	-	-	-	1,5	1,3
T2	1,5	81,0	110,5	100	0,450	175u3301	175u3402	175u3401	-	1,5	2
T2	2,2	58,5	74,1	70	0,570	175u3302	175u3404	175u3403	-	1,5	2,7
T2	3	45,0	53,7	48	0,960	175u3303	175u3406	175u3405	-	1,5	4,2
T2	3,7	31,5	39,9	35	1,130	175u3304	175u3408	175u3407	-	1,5	5,4
T2	5,5	22,5	28,7	27	1,400	175u3305	175u3410	175u3409	-	1,5	6,8
T2	7,5	17,7	20,8	18	2,200	175u3306	175u3412	175u3411	-	1,5	10,4
T2	11	12,6	14,0	13	3,200	175u3307	175u3414	175u3413	-	2,5	14,7
T2	15	8,7	10,2	9,0	5,500	-	175u3176	175u3177	-	4	23
T2	18,5	5,3	8,2	5,7	6,000	-	-	-	175u3233	10	33
T2	22	5,1	6,9	5,7	8,000	-	-	-	175u3234	10	38
T2	30	3,2	5,0	3,5	9,000	-	-	-	175u3235	16	51
T2	37	3,0	4,1	3,5	14,000	-	-	-	175u3224	25	63
T2	45	2,4	3,3	2,8	17,000	-	-	-	175u3227	35	78

Таблица 6.8 T2, вертикальное торможение, рабочий цикл 40 %, рекомендуемые тормозные резисторы

Рабочий цикл 10 %, горизонтальное торможение, T4

FC 202				Горизонтальное торможение, рабочий цикл 10 %							
Данные преобразователя частоты				Данные тормозного резистора						Монтаж	
				R _{рек.} [Ом]	P _{торм., длит.} [кВт]	Номер по каталогу Danfoss				Сечение кабеля [мм ²]	Термо- реле [А]
Тип сети	P _м [кВт]	R _{мин.} [Ом]	R _{торм., ном} [Ом]			Провод IP54	Винтовая клемма, IP21	Винтовая клемма, IP65	Bolt connection IP20		
T4	0,37	1000	1864,2	1200	0,100	175u3000	-	-	-	1,5	0,3
T4	0,55	1000	1246,3	1200	0,100	175u3000	-	-	-	1,5	0,3
T4	0,75	620	910,2	850	0,100	175u3001	-	-	-	1,5	0,4
T4	1,1	546	607,3	630	0,100	175u3002	-	-	-	1,5	0,4
T4	1,5	382	437,3	410	0,100	175u3004	-	-	-	1,5	0,5
T4	2,2	260	293,3	270	0,200	175u3007	-	-	-	1,5	0,8
T4	3	189	212,7	200	0,200	175u3008	-	-	-	1,5	0,9
T4	4	135	157,3	145	0,300	175u3300	-	-	-	1,5	1,3
T4	5,5	99,0	113,3	110	0,450	175u3335	175u3450	175u3449	-	1,5	1,9
T4	7,5	72,0	82,4	80	0,570	175u3336	175u3452	175u3451	-	1,5	2,5
T4	11	50,0	55,3	56	0,680	175u3337	175u3027	175u3028	-	1,5	3,3
T4	15	36,0	40,3	38	1,130	175u3338	175u3034	175u3035	-	1,5	5,2
T4	18,5	27,0	32,5	28	1,400	175u3339	175u3039	175u3040	-	1,5	6,7
T4	22	20,3	27,2	22	1,700	175u3340	175u3047	175u3048	-	1,5	8,3
T4	30	18,0	19,8	19	2,200	175u3357	175u3049	175u3050	-	1,5	10,1
T4	37	13,4	16,0	14	2,800	175u3341	175u3055	175u3056	-	2,5	13,3
T4	45	10,8	13,1	12	3,200	175u3359	175u3061	175u3062	-	2,5	15,3
T4	55	8,8	10,7	9,5	4,200	-	175u3065	175u3066	-	4	20
T4	75	6,5	7,8	7,0	5,500	-	175u3070	175u3071	-	6	26
T4	90	4,2	6,5	5,5	7,000	-	-	-	175u3231	10	36
T4	110	3,6	5,3	4,7	9,000	-	-	-	175u3079	16	44
T4	132	3,0	4,4	3,7	11,000	-	-	-	175u3083	25	55
T4	160	2,5	3,6	3,3	13,000	-	-	-	175u3084	35	63
T4	200	2,0	2,9	2,7	16,000	-	-	-	175u3088	50	77
T4	250	1,6	2,3	2,1	20,000	-	-	-	175u3091	70	98
T4	315	1,2	1,8	1,7	26,000	-	-	-	175u3093	2 x 35	124
T4	355	1,2	1,6	1,3	32,000	-	-	-	175u3097	2 x 35	157
T4	400	1,2	1,4	1,2	36,000	-	-	-	175u3098	2 x 50	173
T4	450	1,1	1,3	1,1	42,000	-	-	-	175u3099	2 x 50	196
T4	500	0,9	1,1	2 x 1,9	-	-	-	-	-	-	-
T4	560	0,9	1,0	2 x 1,7	-	-	-	-	-	-	-
T4	630	0,8	0,9	2 x 1,5	-	-	-	-	-	-	-
T4	710	0,7	0,8	2 x 1,3	-	-	-	-	-	-	-
T4	800	0,6	0,7	3 x 1,8	-	-	-	-	-	-	-
T4	1000	0,5	0,6	3 x 1,6	-	-	-	-	-	-	-

Таблица 6.9 T4, горизонтальное торможение, рабочий цикл 10 %, рекомендуемые тормозные резисторы

Рабочий цикл 40 %, вертикальное торможение, T4

FC 202				Вертикальное торможение, рабочий цикл 40 %							
Данные преобразователя частоты				Данные тормозного резистора						Монтаж	
				R _{рек.} [Ом]	P _{торм., длит.} [кВт]	Номер по каталогу Danfoss				Сечение кабеля [мм ²]	Термо- реле [А]
Тип сети	P _m [kW]	R _{мин.} [Ом]	R _{торм., ном} [Ом]			Провод IP54	Винтовая клемма, IP21	Винтовая клемма, IP65	Bolt connection IP20		
T4	0,37	1000	1864,2	1200	0,200	175u3101	-	-	-	1,5	0,4
T4	0,55	1000	1246,3	1200	0,200	175u3101	-	-	-	1,5	0,4
T4	0,75	620	910,2	850	0,200	175u3308	-	-	-	1,5	0,5
T4	1,1	546	607,3	630	0,300	175u3309	-	-	-	1,5	0,7
T4	1,5	382	437,3	410	0,450	175u3310	175u3416	175u3415	-	1,5	1
T4	2,2	260	293,3	270	0,570	175u3311	175u3418	175u3417	-	1,5	1,4
T4	3	189	212,7	200	0,960	175u3312	175u3420	175u3419	-	1,5	2,1
T4	4	135	157,3	145	1,130	175u3313	175u3422	175u3421	-	1,5	2,7
T4	5,5	99,0	113,3	110	1,700	175u3314	175u3424	175u3423	-	1,5	3,7
T4	7,5	72,0	82,4	80	2,200	175u3315	175u3138	175u3139	-	1,5	5
T4	11	50,0	55,3	56	3,200	175u3316	175u3428	175u3427	-	1,5	7,1
T4	15	36,0	40,3	38	5,000	-	-	-	175u3236	1,5	11,5
T4	18,5	27,0	32,5	28	6,000	-	-	-	175u3237	2,5	14,7
T4	22	20,3	27,2	22	8,000	-	-	-	175u3238	4	19
T4	30	18,0	19,8	19	10,000	-	-	-	175u3203	4	23
T4	37	13,4	16,0	14	14,000	-	-	-	175u3206	10	32
T4	45	10,8	13,1	12	17,000	-	-	-	175u3210	10	38
T4	55	8,8	10,7	9,5	21,000	-	-	-	175u3213	16	47
T4	75	6,5	7,8	7,0	26,000	-	-	-	175u3216	25	61
T4	90	4,2	6,5	5,5	36,000	-	-	-	175u3219	35	81
T4	110	3,6	5,3	4,7	42,000	-	-	-	175u3221	50	95
T4	132	3,0	4,4	3,7	52,000	-	-	-	175u3223	70	119
T4	160	2,5	3,6	3,3	60,000	-	-	-	175u3225	2 x 35	135
T4	200	2,0	2,9	2,7	78,000	-	-	-	175u3228	2 x 50	170
T4	250	1,6	2,3	2,1	90,000	-	-	-	175u3230	2 x 70	207
T4	315	1,2	1,8	1,7	-	-	-	-	-	-	-
T4	355	1,2	1,6	1,3	-	-	-	-	-	-	-
T4	400	1,2	1,4	1,2	-	-	-	-	-	-	-
T4	450	1,1	1,3	1,1	-	-	-	-	-	-	-
T4	500	0,9	1,1	2 x 1,9	-	-	-	-	-	-	-
T4	560	0,9	1,0	2 x 1,7	-	-	-	-	-	-	-
T4	630	0,8	0,9	2 x 1,5	-	-	-	-	-	-	-
T4	710	0,7	0,8	2 x 1,3	-	-	-	-	-	-	-
T4	800	0,6	0,7	3 x 1,8	-	-	-	-	-	-	-
T4	1000	0,5	0,6	3 x 1,6	-	-	-	-	-	-	-

Таблица 6.10 T4, вертикальное торможение, рабочий цикл 40 %, рекомендуемые тормозные резисторы

Рабочий цикл 10 %, горизонтальное торможение, T6

FC 202				Горизонтальное торможение, рабочий цикл 10 %							
Данные преобразователя частоты				Данные тормозного резистора						Монтаж	
				R _{рек.} [ОМ]	P _{торм., длит.} [кВт]	Номер детали Danfoss				Сечение кабеля [мм ²]	Термо- реле [А]
Тип сети	P _м [kW]	R _{мин.} [ОМ]	R _{торм., ном} [ОМ]			Провод IP54	Винтовая клемма, IP21	Винтовая клемма, IP65	Bolt connection IP20		
T6	0,75	620	1329,7	1200	0,100	175u3000	-	-	-	1,5	0,3
T6	1,1	620	889,1	850	0,100	175u3001	-	-	-	1,5	0,4
T6	1,5	550	642,7	570	0,100	175u3003	-	-	-	1,5	0,4
T6	2,2	380	431,1	415	0,200	175u3005	-	-	-	1,5	0,7
T6	3	260	312,5	270	0,200	175u3007	-	-	-	1,5	0,8
T6	4	189	231,6	200	0,300	175u3342	-	-	-	1,5	1,1
T6	5,5	135	166,6	145	0,450	175u3343	175u3012	175u3013	-	1,5	1,7
T6	7,5	99,0	121,1	100	0,570	175u3344	175u3136	175u3137	-	1,5	2,3
T6	11	69,0	81,6	72	0,680	175u3345	175u3456	175u3455	-	1,5	2,9
T6	15	48,6	59,4	52	1,130	175u3346	175u3458	175u3457	-	1,5	4,4
T6	18,5	35,1	47,9	38	1,400	175u3347	175u3460	175u3459	-	1,5	5,7
T6	22	27,0	40,1	31	1,700	175u3348	175u3037	175u3038	-	1,5	7
T6	30	22,5	29,2	27	2,200	175u3349	175u3043	175u3044	-	1,5	8,5
T6	37	17,1	23,6	19	2,800	175u3350	175u3462	175u3461	-	2,5	11,4
T6	45	13,5	19,4	14	3,200	175u3358	175u3464	175u3463	-	2,5	14,2
T6	55	11,7	15,8	13,5	4,200	-	175u3057	175u3058	-	4	17
T6	75	9,9	11,5	11	5,500	-	175u3063	175u3064	-	6	21
T6	90	8,6	9,6	7,0	7,000	-	-	-	175u3245	10	32

6

Таблица 6.11 T6, горизонтальное торможение, рабочий цикл 10 %, рекомендуемые тормозные резисторы

Рабочий цикл 40 %, вертикальное торможение, T6

FC 202				Вертикальное торможение, рабочий цикл 40 %							
Данные преобразователя частоты				Данные тормозного резистора						Монтаж	
				R _{рек.} [ОМ]	P _{торм., длит.} [кВт]	Номер по каталогу Danfoss				Сечение кабеля [мм ²]	Термо- реле [А]
Тип сети	P _м [kW]	R _{мин.} [ОМ]	R _{торм., ном} [ОМ]			Провод IP54	Винтовая клемма, IP21	Винтовая клемма, IP65	Bolt connection IP20		
T6	0,75	620	1329,7	1200	0,360	-	175u3102	175u3103	-	1,5	0,6
T6	1,1	620	889,1	850	0,280	175u3317	175u3104	175u3105	-	1,5	0,6
T6	1,5	550	642,7	570	0,450	175u3318	175u3430	175u3429	-	1,5	0,9
T6	2,2	380	431,1	415	0,570	175u3319	175u3432	175u3431	-	1,5	1,1
T6	3	260	312,5	270	0,960	175u3320	175u3434	175u3433	-	1,5	1,8
T6	4	189	231,6	200	1,130	175u3321	175u3436	175u3435	-	1,5	2,3
T6	5,5	135	166,6	145	1,700	175u3322	175u3126	175u3127	-	1,5	3,3
T6	7,5	99,0	121,1	100	2,200	175u3323	175u3438	175u3437	-	1,5	4,4
T6	11	69,0	81,6	72	3,200	175u3324	175u3440	175u3439	-	1,5	6,3
T6	15	48,6	59,4	52	5,500	-	175u3148	175u3149	-	1,5	9,7
T6	18,5	35,1	47,9	38	6,000	-	-	-	175u3239	2,5	12,6
T6	22	27,0	40,1	31	8,000	-	-	-	175u3240	4	16
T6	30	22,5	29,2	27	10,000	-	-	-	175u3200	4	19
T6	37	17,1	23,6	19	14,000	-	-	-	175u3204	10	27
T6	45	13,5	19,4	14	17,000	-	-	-	175u3207	10	35
T6	55	11,7	15,8	13,5	21,000	-	-	-	175u3208	16	40
T6	75	9,9	11,5	11	26,000	-	-	-	175u3211	25	49
T6	90	8,6	9,6	7,0	30,000	-	-	-	175u3241	35	66

Таблица 6.12 T6, вертикальное торможение, рабочий цикл 40 %, рекомендуемые тормозные резисторы

Рабочий цикл 10 %, горизонтальное торможение, T7

FC 202				Горизонтальное торможение, рабочий цикл 10 %							
Данные преобразователя частоты				Данные тормозного резистора						Монтаж	
				R _{рек.} [Ом]	P _{торм., длит.} [кВт]	Номер по каталогу Danfoss				Сечение кабеля [мм ²]	Термо- реле [А]
Тип сети	P _м [kW]	R _{мин.} [Ом]	R _{торм., ном} [Ом]			Провод IP54	Винтовая клемма, IP21	Винтовая клемма, IP65	Bolt connection IP20		
T7	1,1	620	830	630	0,100	175u3002	-	-	-	1,5	0,4
T7	1,5	513	600	570	0,100	175u3003	-	-	-	1,5	0,4
T7	2,2	340	403	415	0,200	175u3005	-	-	-	1,5	0,7
T7	3	243	292	270	0,300	175u3361	-	-	-	1,5	1
T7	4	180	216	200	0,360	-	175u3009	175u3010	-	1,5	1,3
T7	5,5	130	156	145	0,450	-	175u3012	175u3013	-	1,5	1,7
T7	7,5	94	113	105	0,790	-	175u3481	175u3482	-	1,5	2,6
T7	11	94,5	110,9	105	0,790	175u3360	175u3481	175u3482	-	1,5	2,7
T7	15	69,7	80,7	72	1,130	175u3351	175u3466	175u3465	-	1,5	3,8
T7	18,5	46,8	65,1	52	1,400	175u3352	175u3468	175u3467	-	1,5	4,9
T7	22	36,0	54,5	42	1,700	175u3353	175u3032	175u3033	-	1,5	6
T7	30	29,0	39,7	31	2,200	175u3354	175u3470	175u3469	-	1,5	7,9
T7	37	22,5	32,1	27	2,800	175u3355	175u3472	175u3471	-	2,5	9,6
T7	45	18,0	26,3	22	3,200	175u3356	175u3479	175u3480	-	2,5	11,3
T7	55	13,5	21,4	15,5	4,200	-	175u3474	175u3473	-	4	15
T7	75	13,5	15,6	13,5	5,500	-	175u3476	175u3475	-	6	19
T7	90	8,8	13,0	11	7,000	-	-	-	175u3232	10	25
T7	110	8,8	10,6	9,1	9,000	-	-	-	175u3067	16	32
T7	132	6,6	8,8	7,4	11,000	-	-	-	175u3072	16	39
T7	160	4,2	7,2	6,1	13,000	-	-	-	175u3075	16	46
T7	200	4,2	5,8	5,0	16,000	-	-	-	175u3078	25	57
T7	250	3,4	4,6	4,0	20,000	-	-	-	175u3082	35	71
T7	315	2,3	3,7	3,2	26,000	-	-	-	175u3085	50	90
T7	400	2,3	2,9	2,5	32,000	-	-	-	175u3089	70	113
T7	450	2,0	2,6	2,3	36,000	-	-	-	175u3090	2 x 35	125
T7	500	1,9	2,3	2,0	42,000	-	-	-	175u3092	2 x 35	145
T7	560	1,5	2,1	1,6	52,000	-	-	-	175u3094	2 x 50	180
T7	630	1,4	1,8	1,4	60,000	-	-	-	175u3095	2 x 50	207
T7	710	1,2	1,6	2 x 2,6	-	-	-	-	-	-	-
T7	800	1,1	1,4	2 x 2,2	-	-	-	-	-	-	-
T7	900	1,0	1,3	2 x 2,0	-	-	-	-	-	-	-
T7	1000	0,9	1,1	3 x 2,6	-	-	-	-	-	-	-
T7	1200	0,8	1,0	3 x 2,4	-	-	-	-	-	-	-
T7	1400	0,6	0,8	3 x 2,0	-	-	-	-	-	-	-

Таблица 6.13 T7, горизонтальное торможение, рабочий цикл 10 %, рекомендуемые тормозные резисторы

Рабочий цикл 40 %, вертикальное торможение, T7

FC 202				Вертикальное торможение, рабочий цикл 40 %							
Данные преобразователя частоты				Данные тормозного резистора						Монтаж	
				R _{рек.} [Ом]	P _{торм., длит.} [кВт]	Номер по каталогу Danfoss				Сечение кабеля [мм ²]	Термо- реле [А]
Тип сети	P _m [kW]	R _{мин.} [Ом]	R _{торм., ном} [Ом]			Провод IP54	Винтовая клемма, IP21	Винтовая клемма, IP65	Bolt connection IP20		
T7	1,1	620	830	630	0,360	-	175u3108	175u3109	-	1,5	0,8
T7	1,5	513	600	570	0,570	-	175u3110	175u3111	-	1,5	1
T7	2,2	340	403	415	0,790	-	175u3112	175u3113	-	1,5	1,3
T7	3	243	292	270	1,130	-	175u3118	175u3119	-	1,5	2
T7	4	180	216	200	1,700	-	175u3122	175u3123	-	1,5	2,8
T7	5,5	130	156	145	2,200	-	175u3106	175u3107	-	1,5	3,7
T7	7,5	94	113	105	3,200	-	175u3132	175u3133	-	1,5	5,2
T7	11	94,5	110,9	105	4,200	-	175u3134	175u3135	-	1,5	6
T7	15	69,7	80,7	72	4,200	-	175u3142	175u3143	-	1,5	7,2
T7	18,5	46,8	65,1	52	6,000	-	-	-	175u3242	2,5	10,8
T7	22	36,0	54,5	42	8,000	-	-	-	175u3243	2,5	13,9
T7	30	29,0	39,7	31	10,000	-	-	-	175u3244	4	18
T7	37	22,5	32,1	27	14,000	-	-	-	175u3201	10	23
T7	45	18,0	26,3	22	17,000	-	-	-	175u3202	10	28
T7	55	13,5	21,4	15,5	21,000	-	-	-	175u3205	16	37
T7	75	13,5	15,6	13,5	26,000	-	-	-	175u3209	16	44
T7	90	8,8	13,0	11	36,000	-	-	-	175u3212	25	57
T7	110	8,8	10,6	9,1	42,000	-	-	-	175u3214	35	68
T7	132	6,6	8,8	7,4	52,000	-	-	-	175u3215	50	84
T7	160	4,2	7,2	6,1	60,000	-	-	-	175u3218	70	99
T7	200	4,2	5,8	5,0	78,000	-	-	-	175u3220	2 x 35	125
T7	250	3,4	4,6	4,0	90,000	-	-	-	175u3222	2 x 35	150
T7	315	2,3	3,7	3,2	-	-	-	-	-	-	-
T7	400	2,3	2,9	2,5	-	-	-	-	-	-	-
T7	450	2,0	2,6	2,3	-	-	-	-	-	-	-
T7	500	1,9	2,3	2,0	-	-	-	-	-	-	-
T7	560	1,5	2,1	1,6	-	-	-	-	-	-	-
T7	630	1,4	1,8	1,4	-	-	-	-	-	-	-
T7	710	1,2	1,6	2 x 2,6	-	-	-	-	-	-	-
T7	800	1,1	1,4	2 x 2,2	-	-	-	-	-	-	-
T7	900	1,0	1,3	2 x 2,0	-	-	-	-	-	-	-
T7	1000	0,9	1,1	3 x 2,6	-	-	-	-	-	-	-
T7	1200	0,8	1,0	3 x 2,4	-	-	-	-	-	-	-
T7	1400	0,6	0,8	3 x 2,0	-	-	-	-	-	-	-

Таблица 6.14 T7, вертикальное торможение, рабочий цикл 40 %, рекомендуемые тормозные резисторы

6.2.6 Альтернативные тормозные резисторы, T2 и T4

Сеть	класс напряжения
P_m	Номинальная мощность двигателя для типа преобразователя частоты
$R_{мин.}$	Минимально допустимой преобразователем частоты номинал тормозного резистора
$R_{рек.}$	Рекомендуемое сопротивление тормозных резисторов Danfoss
Рабочий цикл	$R_{торм., длит.} \times 100 / P_m$
Номер детали	Номера для заказа тормозных резисторов Danfoss
$R_{торм., длит.}$	Средняя номинальная мощность тормозного резистора.
$R_{торм., ном.}$	Номинальное (расчетное) сопротивление резистора, при котором обеспечивается мощность торможения на валу двигателя, равная 150/160/110 %, в течение 1 минуты.

Таблица 6.15 Сокращения, используемые в таблицах с Таблица 6.16 по Таблица 6.17

6

Сеть: 200–240 В, T2

FC 202	P_m	$R_{мин.}$	$R_{торм., ном.}$	Компактный корпус IP65		
				$R_{рек.}$ на элемент/ $R_{торм., непр.}$	Рабочий цикл	Номер по каталогу Danfoss
T2	[kW]	[Ω]	[Ω]	[Ω/Вт]	%	175Uxxxx
PK25	0,25	380	691,3	430/100	40	1002
PK37	0,37	380	466,7	430/100	27	1002
PK55	0,55	275	313,7	330/100	18	1003
PK55	0,55	275	313,7	310/200	36	0984
PK75	0,75	188	230,0	220/100	13	1004
PK75	0,75	188	230,0	210/200	26	0987
P1K1	1,1	130	152,9	150/100	9	1005
P1K1	1,1	130	152,9	150/200	18	0989
P1K5	1,5	81,0	110,5	100/100	7	1006
P1K5	1,5	81,0	110,5	100/200	14	0991
P2K2	2,2	58,5	74,1	72/200	9	0992
P3K0	3	45,0	53,7	50/200	7	0993
P3K7	3,7	31,5	39,9	35/200	6	0994
P3K7	3,7	31,5	39,9	72/200	11	2 x 0992
P5K5	5,5	22,5	28,7	40/200	7	2 x 0996

Таблица 6.16 Сеть: 200–240 В (T2), альтернативные тормозные резисторы

Сеть: 380–480 В, Т4

FC 202	P _m	R _{мин.}	R _{торм., ном.}	Компактный корпус IP65		
				R _{рек. на элемент/ R_{торм., непр.}}	Рабочий цикл	Номер по каталогу Danfoss
T4	[kW]	[Ω]	[Ω]	[Ω/Вт]	%	175Uxxxx
PK75	0,75	620	910,2	830/100	13	1000
P1K1	1,1	546	607,3	620/100	9	1001
P1K1	1,1	546	607,3	620/200	18	0982
P1K5	1,5	382	437,3	430/100	7	1002
P1K5	1,5	382	437,3	430/200	14	0983
P2K2	2,2	260	293,3	310/200	9	0984
P3K0	3	189	212,7	210/200	7	0987
P4K0	4	135	157,3	150/200	5	0989
P4K0	4	135	157,3	300/200	10	2 x 0985
P5K5	5,5	99,0	113,3	130/200	7	2 x 0990
P7K5	7,5	72,0	82,4	80/240	6	2 x 0090

Таблица 6.17 Сеть: 380–480 В (Т4), альтернативные тормозные резисторы

6.2.7 Фильтры гармоник

Фильтры гармоник используются для уменьшения сетевых гармоник.

- АНФ 010: искажение тока 10 %
- АНФ 005: искажение тока 5 %

Охлаждение и вентиляция

IP20: охлаждается путем естественной конвекции или с помощью встроенных вентиляторов.

IP00: требуется дополнительное принудительное охлаждение. Обеспечьте достаточный поток воздуха через фильтр при установке, чтобы исключить перегрев фильтра. Необходимо, чтобы через фильтр проходил поток воздуха минимум 2 м/с.

Номинальная мощность и ток ¹⁾		Типичный двигатель	Номинальный ток фильтра		Номер для заказа АНФ 005		Номер для заказа АНФ 010	
[kW]	[A]		[kW]	[A]	IP00	IP20	IP00	IP20
0.37-4.0	1,2-9	3	10	130B1392	130B1229	130B1262	130B1027	
5.5-7.5	14,4	7,5	14	130B1393	130B1231	130B1263	130B1058	
11,0	22	11	22	130B1394	130B1232	130B1268	130B1059	
15,0	29	15	29	130B1395	130B1233	130B1270	130B1089	
18,0	34	18,5	34	130B1396	130B1238	130B1273	130B1094	
22,0	40	22	40	130B1397	130B1239	130B1274	130B1111	
30,0	55	30	55	130B1398	130B1240	130B1275	130B1176	
37,0	66	37	66	130B1399	130B1241	130B1281	130B1180	
45,0	82	45	82	130B1442	130B1247	130B1291	130B1201	
55,0	96	55	96	130B1443	130B1248	130B1292	130B1204	
75,0	133	75	133	130B1444	130B1249	130B1293	130B1207	
90,0	171	90	171	130B1445	130B1250	130B1294	130B1213	

Таблица 6.18 Фильтры гармоник, 380–415 В, 50 Гц

Номинальная мощность и ток ¹⁾		Типичный двигатель	Номинальный ток фильтра		Номер для заказа ANH 005		Номер для заказа ANH 010	
			60 Гц					
[kW]	[A]	[kW]	[A]	IP00	IP20	IP00	IP20	
0.37-4.0	1,2-9	3	10	130B3095	130B2857	130B2874	130B2262	
5.5-7.5	14,4	7,5	14	130B3096	130B2858	130B2875	130B2265	
11,0	22	11	22	130B3097	130B2859	130B2876	130B2268	
15,0	29	15	29	130B3098	130B2860	130B2877	130B2294	
18,0	34	18,5	34	130B3099	130B2861	130B3000	130B2297	
22,0	40	22	40	130B3124	130B2862	130B3083	130B2303	
30,0	55	30	55	130B3125	130B2863	130B3084	130B2445	
37,0	66	37	66	130B3026	130B2864	130B3085	130B2459	
45,0	82	45	82	130B3127	130B2865	130B3086	130B2488	
55,0	96	55	96	130B3128	130B2866	130B3087	130B2489	
75,0	133	75	133	130B3129	130B2867	130B3088	130B2498	
90,0	171	90	171	130B3130	130B2868	130B3089	130B2499	

Таблица 6.19 Фильтры гармоник, 380–415 В, 60 Гц

Номинальная мощность и ток ¹⁾		Типичный двигатель	Номинальный ток фильтра		Номер для заказа ANH 005		Номер для заказа ANH 010	
			60 Гц					
[kW]	[A]	[kW]	[A]	IP00	IP20	IP00	IP20	
0,37-4,0	1-7,4	3	10	130B1787	130B1752	130B1770	130B1482	
5,5-7,5	9,9-13	7,5	14	130B1788	130B1753	130B1771	130B1483	
11,0	19	11	19	130B1789	130B1754	130B1772	130B1484	
15,0	25	15	25	130B1790	130B1755	130B1773	130B1485	
18,0	31	18,5	31	130B1791	130B1756	130B1774	130B1486	
22,0	36	22	36	130B1792	130B1757	130B1775	130B1487	
30,0	47	30	48	130B1793	130B1758	130B1776	130B1488	
37,0	59	37	60	130B1794	130B1759	130B1777	130B1491	
45,0	73	45	73	130B1795	130B1760	130B1778	130B1492	
55,0	95	55	95	130B1796	130B1761	130B1779	130B1493	
75,0	118	75	118	130B1797	130B1762	130B1780	130B1494	
90	154	90	154	130B1798	130B1763	130B1781	130B1495	

Таблица 6.20 Фильтры гармоник, 440–480 В, 60 Гц

1) Номинальная мощность и ток преобразователя частоты в соответствии с фактическими условиями эксплуатации

Номинальная мощность и ток ¹⁾		Типичный двигатель	Номинальный ток фильтра		Номер для заказа ANH 005		Номер для заказа ANH 010	
			60 Гц					
[kW]	[A]	[kW]	[A]	IP00	IP20	IP00	IP20	
11,0	15	10	15	130B5261	130B5246	130B5229	130B5212	
15,0	19	16,4	20	130B5262	130B5247	130B5230	130B5213	
18,0	24	20	24	130B5263	130B5248	130B5231	130B5214	
22,0	29	24	29	130B5263	130B5248	130B5231	130B5214	
30,0	36	33	36	130B5265	130B5250	130B5233	130B5216	
37,0	49	40	50	130B5266	130B5251	130B5234	130B5217	
45,0	58	50	58	130B5267	130B5252	130B5235	130B5218	
55,0	74	60	77	130B5268	130B5253	130B5236	130B5219	
75,0	85	75	87	130B5269	130B5254	130B5237	130B5220	
90	106	90	109	130B5270	130B5255	130B5238	130B5221	

Таблица 6.21 Фильтры гармоник, 600 В, 60 Гц

Номинальная мощность и ток ¹⁾		Типичный двигатель	Номинальная мощность и ток		Типичный двигатель	Номинальный ток фильтра	Номер для заказа АНФ 005		Номер для заказа АНФ 010	
			551–690 В				50 Гц		IP00	IP20
[kW]	[A]	[kW]	[kW]	[A]	[kW]	[A]				
11,0	15	7,5	P15K	16	15	15	130B5000	130B5088	130B5297	130B5280
15,0	19,5	11	P18K	20	18,5	20	130B5017	130B5089	130B5298	130B5281
18,0	24	15	P22K	25	22	24	130B5018	130B5090	130B5299	130B5282
22,0	29	18,5	P30K	31	30	29	130B5019	130B5092	130B5302	130B5283
30,0	36	22	P37K	38	37	36	130B5021	130B5125	130B5404	130B5284
37,0	49	30	P45K	48	45	50	130B5022	130B5144	130B5310	130B5285
45,0	59	37	P55K	57	55	58	130B5023	130B5168	130B5324	130B5286
55,0	71	45	P75K	76	75	77	130B5024	130B5169	130B5325	130B5287
75,0	89	55				87	130B5025	130B5170	130B5326	130B5288
90,0	110	90				109	130B5026	130B5172	130B5327	130B5289

Таблица 6.22 Фильтры гармоник для 500–690 В, 50 Гц

1) Номинальная мощность и ток преобразователя частоты в соответствии с фактическими условиями эксплуатации

6.2.8 Синусоидные фильтры

Номинальная мощность и ток преобразователя частоты						Номинальный ток фильтра			Частота коммутации	Номер для заказа	
						50 Гц	60 Гц	100 Гц		IP00	IP20/23 ¹⁾
200–240 В		380–440 В		441–500 В		[A]	[A]	[A]	[kHz]		
[kW]	[A]	[kW]	[A]	[kW]	[A]						
-	-	0,37	1,3	0,37	1,1	2,5	2,5	2	5	130B2404	130B2439
0,25	1,8	0,55	1,8	0,55	1,6						
0,37	2,4	0,75	2,4	0,75	2,1						
		1,1	3	1,1	3	4,5	4	3,5	5	130B2406	130B2441
0,55	3,5	1,5	4,1	1,5	3,4						
0,75	4,6	2,2	5,6	2,2	4,8	8	7,5	5,5	5	130B2408	130B2443
1,1	6,6	3	7,2	3	6,3						
1,5	7,5	-	-	-	-						
-	-	4	10	4	8,2	10	9,5	7,5	5	130B2409	130B2444
2,2	10,6	5,5	13	5,5	11						
3	12,5	7,5	16	7,5	14,5	17	16	13	5	130B2411	130B2446
3,7	16,7	-	-	-	-						
5,5	24,2	11	24	11	21	24	23	18	4	130B2412	130B2447
7,5	30,8	15	32	15	27	38	36	28,5	4	130B2413	130B2448
		18,5	37,5	18,5	34						
11	46,2	22	44	22	40	48	45,5	36	4	130B2281	130B2307
15	59,4	30	61	30	52	62	59	46,5	3	130B2282	130B2308
18,5	74,8	37	73	37	65	75	71	56	3	130B2283	130B2309
22	88	45	90	55	80	115	109	86	3	130B3179	130B3181*
30	115	55	106	75	105						
37	143	75	147	90	130	180	170	135	3	130B3182	130B3183*
45	170	90	177								

Таблица 6.23 Синусоидные фильтры для преобразователей частоты 380–500 В

1) Номера для заказа, имеющие пометку *, относятся к IP23.

Номинальная мощность и ток преобразователя частоты						Номинальный ток фильтра при 690 В			Частота коммутац ии	Номер для заказа	
525–600 В		551–690 В		525–550 В		50 Гц	60 Гц	100 Гц		IP00	IP20/23 ¹⁾
[kW]	[A]	[kW]	[A]	[kW]	[A]	[A]	[A]	[A]	kHz		
0,75	1,7	1,1	1,6	1,1	2,1	4,5	4	3		4	130B7335
1,1	2,4	1,5	2,2	1,5	2,7						
1,5	2,7	2,2	3,2	2,2	3,9						
2,2	3,9	3,0	4,5	3,0	4,9						
3	4,9	4,0	5,5	4,0	6,1	10	9	7	4	130B7289	130B7324
4	6,1	5,5	7,5	5,5	9,0						
5,5	9	7,5	10	7,5	11						
7,5	11	11	13	7,5	14	13	12	9	3	130B3195	130B3196
11	18	15	18	11	19	28	26	21	3	130B4112	130B4113
15	22	18,5	22	15	23						
18,5	27	22	27	18	28						
22	34	30	34	22	36	45	42	33	3	130B4114	130B4115
30	41	37	41	30	48						
37	52	45	52	37	54	76	72	57	3	130B4116	130B4117*
45	62	55	62	45	65						
55	83	75	83	55	87	115	109	86	3	130B4118	130B4119*
75	100	90	100	75	105						
90	131	-	-	90	137						
						165	156	124	2	130B4121	130B4124*

Таблица 6.24 Синусоидные фильтры для преобразователей частоты 525–600 В и 525–690 В

1) Номера для заказа, имеющие пометку *, относятся к IP23.

Параметр	Настройка
14-00 Модель коммутации	[1] SFAVM
14-01 Частота коммутации	Устанавливается в соответствии с конкретным фильтром. Указано на паспортной табличке фильтра и в руководстве выходного фильтра. При использовании синусоидальных фильтров недопустимо устанавливать частоту коммутации ниже частоты коммутации отдельного фильтра.
14-55 Выходной фильтр	[2] Синусоид. фильтр, фиксиров.

Таблица 6.25 Настройки параметров для работы с синусоидальными фильтрами

6.2.9 Фильтры dU/dt

Номинальные характеристики преобразователя частоты [В]										Номинальный ток фильтра [В]				Номер для заказа		
200-240		380-440		441-500		525-550		551-690		380 при 60 Гц 200-400/440 при 50 Гц	460/480 при 60 Гц 500/525 при 50 Гц	575/600 при 60 Гц	690 при 50 Гц	IP00	IP20	IP54
[kW]	[A]	[kW]	[A]	[kW]	[A]	[kW]	[A]	[kW]	[A]	[A]	[A]	[A]	[A]			
3	12,5	5,5	13	5,5	11	5,5	9,5	1,1	1,6							
3,7	16	7,5	16	7,5	14,5	7,5	11,5	1,5	2,2							
-	-	-	-	-	-	-	-	2,2	3,2	17	15	13	10	Не определен	130B7367 ¹⁾	Не определен
								3	4,5							
								4	5,5							
								5,5	7,5							
5,5	24,2	11	24	11	21	7,5	14	11	13	44	40	32	27	130B2835	130B2836*	130B2837
7,5	30,8	15	32	15	27	11	19	15	18							
-	-	18,5	37,5	18,5	34	15	23	18,5	22							
-	-	22	44	22	40	18,5	28	22	27							
11	46,2	30	61	30	52	30	43	30	34	90	80	58	54	130B2838	130B2839*	130B2840
15	59,4	37	73	37	65	37	54	37	41							
18,5	74,8	45	90	55	80	45	65	45	52							
22	88	-	-	-	-	-	-	-	-							
-	-	55	106	75	105	55	87	55	62	106	105	94	86	130B2841	130B2842*	130B2843
-	-							75	83							
30	115	75	147	90	130	75	113	90	108	177	160	131	108	130B2844	130B2845*	130B2846
37	143	90	177	-	-	90	137	-	-							
45	170	-	-	-	-	-	-	-	-							

Таблица 6.26 Фильтры du/dt для 200–690 В перем. тока

1) Специальные размеры корпусов АЗ, поддерживающие установку вертикально друг на друга и установку друг рядом с другом.

Подключение к преобразователю частоты выполняется несъемным экранированным кабелем.

Параметр	Настройка
14-01 Частота коммутации	Устанавливать частоту коммутации более высокой, чем указано для отдельного фильтра, не рекомендуется.
14-55 Выходной фильтр	[0] Без фильтра
14-56 Capacitance Output Filter	Не используется
14-57 Inductance Output Filter	Не используется

Таблица 6.27 Настройки параметров для работы фильтра dU/dt

6.2.10 Фильтры синфазных помех

Размер корпуса	Номер заказа	Размер сердечника					Масса [кг]
		W	w	H	h	d	
A и B	130B3257	60	43	40	25	22,3	0,25
C1	130B7679	82,8	57,5	45,5	20,6	33	
C2, C3, C4	130B3258	102	69	61	28	37	1,6
D	130B3259	189	143	126	80	37	2,45

Таблица 6.28 Фильтры синфазных помех, номера для заказа

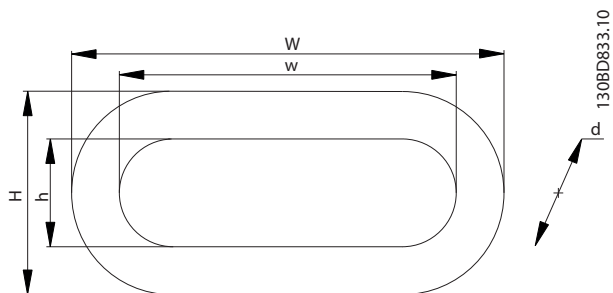


Рисунок 6.4 Сердечник HF-СМ

7 Технические характеристики

7.1 Электрические характеристики

7.1.1 Питание от сети 1 x 200–240 В перем. тока

Обозначение типа	P1K1	P1K5	P2K2	P3K0	P3K7	P5K5	P7K5	P15K	P22K
Типовая мощность на валу [кВт]	1,1	1,5	2,2	3,0	3,7	5,5	7,5	15	22
Типичная выходная мощность на валу [л. с.] при 240 В	1,5	2,0	2,9	4,0	4,9	7,5	10	20	30
Класс защиты корпуса IP20/шасси	A3	-	-	-	-	-	-	-	-
Класс защиты корпуса IP21/Тип 1	-	B1	B1	B1	B1	B1	B2	C1	C2
Класс защиты корпуса IP55/Тип 12	A5	B1	B1	B1	B1	B1	B2	C1	C2
Класс защиты корпуса IP66/NEМА 4Х	A5	B1	B1	B1	B1	B1	B2	C1	C2
Выходной ток									
Непрерывный (3 x 200–240 В) [А]	6,6	7,5	10,6	12,5	16,7	24,2	30,8	59,4	88
Прерывистый (3 x 200–240 В) [А]	7,3	8,3	11,7	13,8	18,4	26,6	33,4	65,3	96,8
Непрерывная мощность (при 208 В) [кВА]	2,4	2,7	3,8	4,5	6,0	8,7	11,1	21,4	31,7
Макс. входной ток									
Непрерывный (1 x 200–240 В) [А]	12,5	15	20,5	24	32	46	59	111	172
Прерывистый (1 x 200–240 В) [А]	13,8	16,5	22,6	26,4	35,2	50,6	64,9	122,1	189,2
Макс. ток предварительных предохранителей [А]	20	30	40	40	60	80	100	150	200
Дополнительные технические характеристики									
Макс. поперечное сечение кабеля (сеть, двигатель, тормоз) [мм ²] ([AWG])	0,2–4 (4–10)					10 (7)	35 (2)	50 (1/0)	95 (4/0)
Макс. поперечное сечение кабеля ²⁾ для сети с разъединителем [мм ²] ([AWG])	16 (6)	16 (6)	16 (6)	16 (6)	16 (6)	16 (6)	25 (3)	50 (1/0)	2 x 50 (2 x 1/0) ⁹⁾ 10)
Макс. поперечное сечение кабеля ²⁾ для сети без разъединителя [мм ²] ([AWG])	16 (6)	16 (6)	16 (6)	16 (6)	16 (6)	16 (6)	25 (3)	50 (1/0)	95 (4/0)
Номинал кабеля по температуре изоляции [°С]	75	75	75	75	75	75	75	75	75
Расчетные потери мощности ³⁾ при максимальной номинальной нагрузке [Вт] ⁴⁾	44	30	44	60	74	110	150	300	440
КПД ⁵⁾	0,98	0,98	0,98	0,98	0,98	0,98	0,98	0,98	0,98

Таблица 7.1 Питание от сети 1 x 200–240 В перем. тока, нормальная перегрузка (NO) 110 % в течение 1 минуты, P1K1–P22K

7.1.2 Питание от сети 3 x 200–240 В перем. тока

Обозначение типа	PK25		PK37		PK55		PK75	
	HO	NO	HO	NO	HO	NO	HO	NO
Высокая (НО)/нормальная перегрузка (NO) ¹⁾	HO	NO	HO	NO	HO	NO	HO	NO
Типовая мощность на валу [кВт]	0,25		0,37		0,55		0,75	
Типичная выходная мощность на валу [л. с.] при 208 В	0,34		0,5		0,75		1	
Класс защиты корпуса IP20/шасси ⁶⁾	A2		A2		A2		A2	
Класс защиты корпуса IP21/Тип 1	A2		A2		A2		A2	
Класс защиты корпуса IP55/Тип 12	A4/A5		A4/A5		A4/A5		A4/A5	
Класс защиты корпуса IP66/NEMA 4X	A4/A5		A4/A5		A4/A5		A4/A5	
Выходной ток								
Непрерывный (3 x 200–240 В) [А]	1,8		2,4		3,5		4,6	
Прерывистый (3 x 200–240 В) [А]	2,7	2,0	3,6	2,6	5,3	3,9	6,9	5,1
Непрерывная мощность (при 208 В) [кВА]	0,65		0,86		1,26		1,66	
Макс. входной ток								
Непрерывный (3 x 200–240 В) [А]	1,6		2,2		3,2		4,1	
Прерывистый (3 x 200–240 В) [А]	2,4	1,8	3,3	2,4	4,8	3,5	6,2	4,5
Макс. ток предварительных предохранителей [А]	10		10		10		10	
Дополнительные технические характеристики								
Макс. поперечное сечение кабеля ²⁾ для сети, двигателя, тормоза и цепи разделения нагрузки [мм ²] ([AWG])	4, 4, 4 (12, 12, 12) (минимум 0,2 (24))							
Макс. поперечное сечение кабеля ²⁾ для разъединителя сети [мм ²] ([AWG])	6, 4, 4 (10, 12, 12)							
Расчетные потери мощности ³⁾ при максимальной номинальной нагрузке [Вт] ⁴⁾	21		29		42		54	
КПД ⁵⁾	0,94		0,94		0,95		0,95	

Таблица 7.2 Питание от сети 3 x 200–240 В перем. тока, PK25–PK75

Обозначение типа	P1K1		P1K5		P2K2		P3K0		P3K7	
	HO	NO	HO	NO	HO	NO	HO	NO	HO	NO
Высокая (НО)/нормальная перегрузка (NO) ¹⁾	HO	NO	HO	NO	HO	NO	HO	NO	HO	NO
Типовая мощность на валу [кВт]	1,1		1,5		2,2		3,0		3,7	
Типичная выходная мощность на валу [л. с.] при 208 В	1,5		2		3		4		5	
Класс защиты корпуса IP20/шасси ⁶⁾ Класс защиты корпуса IP21/Тип 1	A2		A2		A2		A3		A3	
Класс защиты корпуса IP55/Тип 12 Класс защиты корпуса IP66/NEMA 4X	A4/A5		A4/A5		A4/A5		A5		A5	
Выходной ток										
Непрерывный (3 x 200–240 В) [А]	6,6		7,5		10,6		12,5		16,7	
Прерывистый (3 x 200–240 В) [А]	9,9	7,3	11,3	8,3	15,9	11,7	18,8	13,8	25	18,4
Непрерывная мощность (при 208 В) [кВА]	2,38		2,70		3,82		4,50		6,00	
Макс. входной ток										
Непрерывный (3 x 200–240 В) [А]	5,9		6,8		9,5		11,3		15,0	
Прерывистый (3 x 200–240 В) [А]	8,9	6,5	10,2	7,5	14,3	10,5	17,0	12,4	22,5	16,5
Макс. ток предварительных предохранителей [А]	20		20		20		32		32	
Дополнительные технические характеристики										
Макс. поперечное сечение кабеля ²⁾ для сети, двигателя, тормоза и цепи разделения нагрузки [мм ²] ([AWG])	4, 4, 4 (12, 12, 12) (минимум 0,2 (24))									
Макс. поперечное сечение кабеля ²⁾ для разъединителя [мм ²] ([AWG])	6, 4, 4 (10, 12, 12)									
Расчетные потери мощности ³⁾ при максимальной номинальной нагрузке [Вт] ⁴⁾	63		82		116		155		185	
КПД ⁵⁾	0,96		0,96		0,96		0,96		0,96	

7

Таблица 7.3 Питание от сети 3 x 200–240 В перем. тока, P1K1–P3K7

Обозначение типа	P5K5		P7K5		P11K		P15K	
Высокая (НО)/нормальная перегрузка (НО) ¹⁾	НО	NO	НО	NO	НО	NO	НО	NO
Типовая мощность на валу [кВт]	3,7	5,5	5,5	7,5	7,5	11	11	15
Типичная выходная мощность на валу [л. с.] при 208 В	5,0	7,5	7,5	10	10	15	15	20
IP20/шасси ⁷⁾	B3		B3		B3		B4	
Класс защиты корпуса IP21/Тип 1 Класс защиты корпуса IP55/Тип 12 Класс защиты корпуса IP66/NEMA 4X	B1		B1		B1		B2	
Выходной ток								
Непрерывный (3 x 200–240 В) [А]	16,7	24,2	24,2	30,8	30,8	46,2	46,2	59,4
Прерывистый (3 x 200–240 В) [А]	26,7	26,6	38,7	33,9	49,3	50,8	73,9	65,3
Непрерывная мощность (при 208 В) [кВА]	6,0	8,7	8,7	11,1	11,1	16,6	16,6	21,4
Макс. входной ток								
Непрерывный (3 x 200–240 В) [А]	15,0	22,0	22,0	28,0	28,0	42,0	42,0	54,0
Прерывистый (3 x 200–240 В) [А]	24,0	24,2	35,2	30,8	44,8	46,2	67,2	59,4
Макс. ток предварительных предохранителей [А]	63		63		63		80	
Дополнительные технические характеристики								
Макс. поперечное сечение кабеля ²⁾ для сети, тормоза, двигателя и цепи разделения нагрузки, IP20 [мм ²] ([AWG])	10, 10, - (8, 8, -)		10, 10, - (8, 8, -)		10, 10, - (8, 8, -)		35, -, - (2, -, -)	
Макс. поперечное сечение кабеля ²⁾ для сети, тормоза и цепи разделения нагрузки, класс защиты IP21 [мм ²] ([AWG])	16, 10, 16 (6, 8, 6)		16, 10, 16 (6, 8, 6)		16, 10, 16 (6, 8, 6)		35, -, - (2, -, -)	
Макс. поперечное сечение кабеля ²⁾ для двигателя, класс защиты IP21 [мм ²] ([AWG])	10, 10, - (8, 8, -)		10, 10, - (8, 8, -)		10, 10, - (8, 8, -)		35, 25, 25 (2, 4, 4)	
Макс. поперечное сечение кабеля ²⁾ для разъединителя сети [мм ²] ([AWG])	16, 10, 10 (6, 8, 8)						35 (2)	
Расчетные потери мощности ³⁾ при максимальной номинальной нагрузке [Вт] ⁴⁾	239	310	239	310	371	514	463	602
КПД ⁵⁾	0,96		0,96		0,96		0,96	

Таблица 7.4 Питание от сети 3 x 200–240 В перем. тока, P5K5–P15K

Обозначение типа	P18K		P22K		P30K		P37K		P45K	
Высокая (НО)/нормальная перегрузка (НО) ¹⁾	HO	NO	HO	NO	HO	NO	HO	NO	HO	NO
Типовая мощность на валу [кВт]	15	18,5	18,5	22	22	30	30	37	37	45
Типичная выходная мощность на валу [л. с.] при 208 В	20	25	25	30	30	40	40	50	50	60
Класс защиты корпуса IP20/шасси ⁷⁾	B4		C3		C3		C4		C4	
Класс защиты корпуса IP21/Тип 1 Класс защиты корпуса IP55/Тип 12 Класс защиты корпуса IP66/NEMA 4X	C1		C1		C1		C2		C2	
Выходной ток										
Непрерывный (3 x 200–240 В) [А]	59,4	74,8	74,8	88,0	88,0	115	115	143	143	170
Прерывистый (3 x 200–240 В) [А]	89,1	82,3	112	96,8	132	127	173	157	215	187
Непрерывная мощность (при 208 В) [кВА]	21,4	26,9	26,9	31,7	31,7	41,4	41,4	51,5	51,5	61,2
Макс. входной ток										
Непрерывный (3 x 200–240 В) [А]	54,0	68,0	68,0	80,0	80,0	104	104	130	130	154,0
Прерывистый (3 x 200–240 В) [А]	81,0	74,8	102	88,0	120	114	156	143	195	169,0
Макс. ток предварительных предохранителей [А]	125		125		160		200		250	
Дополнительные технические характеристики										
Макс. поперечное сечение кабеля для сети, тормоза, двигателя и цепи разделения нагрузки, класс защиты IP20 [мм ²] ([AWG])	35 (2)		50 (1)		50 (1)		150 (300 MCM)		150 (300 MCM)	
Макс. поперечное сечение кабеля для сети и двигателя, классы защиты IP21, IP55, IP66 [мм ²] ([AWG])	50 (1)		50 (1)		50 (1)		150 (300 MCM)		150 (300 MCM)	
Макс. поперечное сечение кабеля для тормоза и цепи разделения нагрузки, классы защиты IP21, IP55, IP66 [мм ²] ([AWG])	50 (1)		50 (1)		50 (1)		95 (3/0)		95 (3/0)	
Макс. поперечное сечение кабеля ²⁾ для разъединителя [мм ²] ([AWG])	50, 35, 35 (1, 2, 2)						95, 70, 70 (3/0, 2/0, 2/0)		185, 150, 120 (350 MCM, 300 MCM, 4/0)	
Расчетные потери мощности ³⁾ при максимальной номинальной нагрузке [Вт] ⁴⁾	624	737	740	845	874	1140	1143	1353	1400	1636
КПД ⁵⁾	0,96		0,97		0,97		0,97		0,97	

7

Таблица 7.5 Питание от сети 3 x 200–240 В перем. тока, P18K–P45K

7.1.3 Питание от сети 1 x 380–480 В перем. тока

Обозначение типа	P7K5	P11K	P18K	P37K
Типовая мощность на валу [кВт]	7,5	11	18,5	37
Типичная выходная мощность на валу [л. с.] при 240 В	10	15	25	50
Класс защиты корпуса IP21/Тип 1	B1	B2	C1	C2
Класс защиты корпуса IP55/Тип 12	B1	B2	C1	C2
Класс защиты корпуса IP66/NEMA 4X	B1	B2	C1	C2
Выходной ток				
Непрерывный (3 x 380–440 В) [А]	16	24	37,5	73
Прерывистый (3 x 380–440 В) [А]	17,6	26,4	41,2	80,3
Непрерывный (3 x 441–480 В) [А]	14,5	21	34	65
Прерывистый (3 x 441–480 В) [А]	15,4	23,1	37,4	71,5
Непрерывная мощность (при 400 В) [кВА]	11,0	16,6	26	50,6
Непрерывная мощность (при 460 В) [кВА]	11,6	16,7	27,1	51,8
Макс. входной ток				
Непрерывный (1 x 380–440 В) [А]	33	48	78	151
Прерывистый (1 x 380–440 В) [А]	36	53	85,5	166
Непрерывный (1 x 441–480 В) [А]	30	41	72	135
Прерывистый (1 x 441–480 В) [А]	33	46	79,2	148
Макс. ток предварительных предохранителей [А]	63	80	160	250
Дополнительные технические характеристики				
Макс. поперечное сечение кабеля для сети, двигателя, тормоза [мм ²] ([AWG])	10 (7)	35 (2)	50 (1/0)	120 (4/0)
Расчетные потери мощности ³⁾ при максимальной номинальной нагрузке [Вт] ⁴⁾	300	440	740	1480
КПД ⁵⁾	0,96	0,96	0,96	0,96

Таблица 7.6 Питание от сети 1 x 380–480 В перем. тока, нормальная перегрузка (NO) 110 % в течение 1 минуты, P7K5–P37K

7.1.4 Питание от сети 3 x 380–480 В перем. тока

Обозначение типа	PK37		PK55		PK75		P1K1		P1K5	
	HO	NO	HO	NO	HO	NO	HO	NO	HO	NO
Высокая (НО)/нормальная перегрузка (НО) ¹⁾										
Типовая мощность на валу [кВт]	0,37		0,55		0,75		1,1		1,5	
Типичная выходная мощность на валу [л. с.] при 460 В	0,5		0,75		1,0		1,5		2,0	
Класс защиты корпуса IP20/шасси ⁶⁾	A2		A2		A2		A2		A2	
Класс защиты корпуса IP55/Тип 12 Класс защиты корпуса IP66/NEMA 4X	A4/A5		A4/A5		A4/A5		A4/A5		A4/A5	
Выходной ток										
Непрерывный (3 x 380–440 В) [А]	1,3		1,8		2,4		3,0		4,1	
Прерывистый (3 x 380–440 В) [А]	2,0	1,4	2,7	2,0	3,6	2,6	4,5	3,3	6,2	4,5
Непрерывный (3 x 441–480 В) [А]	1,2		1,6		2,1		2,7		3,4	
Прерывистый (3 x 441–480 В) [А]	1,8	1,3	2,4	1,8	3,2	2,3	4,1	3,0	5,1	3,7
Непрерывная мощность (при 400 В) [кВА]	0,9		1,3		1,7		2,1		2,8	
Непрерывная мощность (при 460 В) [кВА]	0,9		1,3		1,7		2,4		2,7	
Макс. входной ток										
Непрерывный (3 x 380–440 В) [А]	1,2		1,6		2,2		2,7		3,7	
Прерывистый (3 x 380–440 В) [А]	1,8	1,3	2,4	1,8	3,3	2,4	4,1	3,0	5,6	4,1
Непрерывный (3 x 441–480 В) [А]	1,0		1,4		1,9		2,7		3,1	
Прерывистый (3 x 441–480 В) [А]	1,5	1,1	2,1	1,5	2,9	2,1	4,1	3,0	4,7	3,4
Макс. ток предварительных предохранителей [А]	10		10		10		10		10	
Дополнительные технические характеристики										
Макс. поперечное сечение кабеля ²⁾ для сети, тормоза, двигателя и цепи разделения нагрузки, классы защиты IP20, IP21 [мм ²] ([AWG])	4, 4, 4 (12, 12, 12) (минимум 0,2 (24))									
Макс. поперечное сечение кабеля ²⁾ для сети, тормоза, двигателя и цепи разделения нагрузки, классы защиты IP55, IP66 [мм ²] ([AWG])	4, 4, 4 (12, 12, 12)									
Макс. поперечное сечение кабеля ²⁾ для разъединителя [мм ²] ([AWG])	6, 4, 4 (10, 12, 12)									
Оценочное значение потери мощности ³⁾ при номинальной макс. нагрузке [Вт] ⁴⁾	35		42		46		58		62	
КПД ⁵⁾	0,93		0,95		0,96		0,96		0,97	

Таблица 7.7 Питание от сети 3 x 380–480 В перем. тока, PK37–P1K5

Обозначение типа	P2K2		P3K0		P4K0		P5K5		P7K5	
	HO	NO	HO	NO	HO	NO	HO	NO	HO	NO
Высокая (HO)/нормальная перегрузка (NO) ¹⁾										
Типовая мощность на валу [кВт]	2,2		3,0		4,0		5,5		7,5	
Типичная выходная мощность на валу [л. с.] при 460 В	2,9		4,0		5,3		7,5		10	
Класс защиты корпуса IP20/шасси ⁶⁾	A2		A2		A2		A3		A3	
Класс защиты корпуса IP55/Тип 12 Класс защиты корпуса IP66/NEMA 4X	A4/A5		A4/A5		A4/A5		A5		A5	
Выходной ток										
Непрерывный (3 x 380–440 В) [А]	5,6		7,2		10		13		16	
Прерывистый (3 x 380–440 В) [А]	8,4	6,2	10,8	7,9	15,0	11,0	19,5	14,3	24,0	17,6
Непрерывный (3 x 441–480 В) [А]	4,8		6,3		8,2		11		14,5	
Прерывистый (3 x 441–480 В) [А]	7,2	5,3	9,5	6,9	12,3	9,0	16,5	12,1	21,8	16,0
Непрерывная мощность (при 400 В) [кВА]	3,9		5,0		6,9		9,0		11,0	
Непрерывная мощность (при 460 В) [кВА]	3,8		5,0		6,5		8,8		11,6	
Макс. входной ток										
Непрерывный (3 x 380–440 В) [А]	5,0		6,5		9,0		11,7		14,4	
Прерывистый (3 x 380–440 В) [А]	7,5	5,5	9,8	7,2	13,5	9,9	17,6	12,9	21,6	15,8
Непрерывный (3 x 441–480 В) [А]	4,3		5,7		7,4		9,9		13,0	
Прерывистый (3 x 441–480 В) [А]	6,5	4,7	8,6	6,3	11,1	8,1	14,9	10,9	19,5	14,3
Макс. ток предварительных предохранителей [А]	20		20		20		30		30	
Дополнительные технические характеристики										
Макс. поперечное сечение кабеля ²⁾ для сети, тормоза, двигателя и цепи разделения нагрузки, классы защиты IP20, IP21 [мм ²] ([AWG])	4, 4, 4 (12, 12, 12) (минимум 0,2 (24))									
Макс. поперечное сечение кабеля ²⁾ для сети, тормоза, двигателя и цепи разделения нагрузки, классы защиты IP55, IP66 [мм ²] ([AWG])	4, 4, 4 (12, 12, 12)									
Макс. поперечное сечение кабеля ²⁾ для разъединителя [мм ²] ([AWG])	6, 4, 4 (10, 12, 12)									
Оценочное значение потери мощности ³⁾ при номинальной макс. нагрузке [Вт] ⁴⁾	88		116		124		187		225	
КПД ⁵⁾	0,97		0,97		0,97		0,97		0,97	

Таблица 7.8 Питание от сети 3 x 380–480 В перем. тока, P2K2–P7K5

Обозначение типа	P11K		P15K		P18K		P22K		P30K	
	HO	NO	HO	NO	HO	NO	HO	NO	HO	NO
Высокая (HO)/нормальная перегрузка (NO) ¹⁾										
Типовая мощность на валу [кВт]	7,5	11	11	15	15	18,5	22,0	22,0	22,0	30
Типичная выходная мощность на валу [л. с.] при 460 В	10	15	15	20	20	25	30	30	30	40
Класс защиты корпуса IP20/шасси ⁷⁾	B3		B3		B3		B4			B4
Класс защиты корпуса IP21/Тип 1	B1		B1		B1		B2		B2	
Класс защиты корпуса IP55/Тип 12 Класс защиты корпуса IP66/NEMA 4X	B1		B1		B1		B2		B2	
Выходной ток										
Непрерывный (3 x 380–440 В) [А]	-	24	24	32	32	37,5	37,5	44	44	61
Прерывистый (перегрузка 60 с) (3 x 380–440 В) [А]	-	26,4	38,4	35,2	51,2	41,3	60	48,4	70,4	67,1
Непрерывный (3 x 441–480 В) [А]	-	21	21	27	27	34	34	40	40	52
Прерывистый (перегрузка 60 с) (3 x 441–480 В) [А]	-	23,1	33,6	29,7	43,2	37,4	54,4	44	64	61,6
Непрерывная мощность (при 400 В) [кВА]	-	16,6	16,6	22,2	22,2	26	26	30,5	30,5	42,3
Непрерывная мощность (при 460 В) [кВА]	-	16,7	16,7	21,5	21,5	27,1	27,1	31,9	31,9	41,4
Макс. входной ток										
Непрерывный (3 x 380–440 В) [А]	-	22	22	29	29	34	34	40	40	55
Прерывистый (перегрузка 60 с) (3 x 380–440 В) [А]	-	24,2	35,2	31,9	46,4	37,4	54,4	44	64	60,5
Непрерывный (3 x 441–480 В) [А]	-	19	19	25	25	31	31	36	36	47
Прерывистый (перегрузка 60 с) (3 x 441–480 В) [А]	-	20,9	30,4	27,5	40	34,1	49,6	39,6	57,6	51,7
Макс. ток предварительных предохранителей [А]	-	63		63		63		63		80
Дополнительные технические характеристики										
Макс. поперечное сечение кабеля ²⁾ для сети, тормоза и цепи разделения нагрузки, классы защиты IP21, IP55, IP66 [мм ²] ([AWG])	16, 10, 16 (6, 8, 6)						35, -, - (2, -, -)			
Макс. поперечное сечение кабеля ²⁾ для двигателя, классы защиты IP21, IP55, IP66 [мм ²] ([AWG])	10, 10,- (8, 8,-)						35, 25, 25 (2, 4, 4)			
Макс. поперечное сечение кабеля ²⁾ для сети, тормоза, двигателя и цепи разделения нагрузки, класс защиты IP20 [мм ²] ([AWG])	10, 10,- (8, 8,-)						35, -, - (2, -, -)			
Макс. поперечное сечение кабеля ²⁾ для разъединителя [мм ²] ([AWG])	16, 10, 10 (6, 8, 8)									
Оценочное значение потери мощности ³⁾ при номинальной макс. нагрузке [Вт] ⁴⁾	291	392	291	392	379	465	444	525	547	739
КПД ⁵⁾	0,98		0,98		0,98		0,98		0,98	

Таблица 7.9 Питание от сети 3 x 380–480 В перем. тока, P11K–P30K

Обозначение типа	P37K		P45K		P55K		P75K		P90K	
	HO	NO	HO	NO	HO	NO	HO	NO	HO	NO
Высокая (HO)/нормальная перегрузка (NO) ¹⁾										
Типовая мощность на валу [кВт]	30	37	37	45	45	55	55	75	75	90
Типичная выходная мощность на валу [л. с.] при 460 В	40	50	50	60	60	75	75	100	100	125
Класс защиты корпуса IP20/шасси ⁶⁾	B4		C3		C3		C4		C4	
Класс защиты корпуса IP21/Тип 1	C1		C1		C1		C2		C2	
Класс защиты корпуса IP55/Тип 12										
Класс защиты корпуса IP66/NEMA 4X	C1		C1		C1		C2		C2	
Выходной ток										
Непрерывный (3 x 380–440 В) [А]	61	73	73	90	90	106	106	147	147	177
Прерывистый (перегрузка 60 с) (3 x 380–440 В) [А]	91,5	80,3	110	99	135	117	159	162	221	195
Непрерывный (3 x 441–480 В) [А]	52	65	65	80	80	105	105	130	130	160
Прерывистый (перегрузка 60 с) (3 x 441–480 В) [А]	78	71,5	97,5	88	120	116	158	143	195	176
Непрерывная мощность (при 400 В) [кВА]	42,3	50,6	50,6	62,4	62,4	73,4	73,4	102	102	123
Непрерывная мощность (при 460 В) [кВА]	41,4	51,8	51,8	63,7	63,7	83,7	83,7	104	103,6	128
Макс. входной ток										
Непрерывный (3 x 380–440 В) [А]	55	66	66	82	82	96	96	133	133	161
Прерывистый (перегрузка 60 с) (3 x 380–440 В) [А]	82,5	72,6	99	90,2	123	106	144	146	200	177
Непрерывный (3 x 441–480 В) [А]	47	59	59	73	73	95	95	118	118	145
Прерывистый (перегрузка 60 с) (3 x 441–480 В) [А]	70,5	64,9	88,5	80,3	110	105	143	130	177	160
Макс. ток предварительных предохранителей [А]	100		125		160		250		250	
Дополнительные технические характеристики										
Макс. поперечное сечение кабеля для сети и двигателя, класс защиты IP20 [мм ²] ([AWG])	35 (2)		50 (1)		50 (1)		150 (300 MCM)		150 (300 MCM)	
Макс. поперечное сечение кабеля для тормоза и цепи разделения нагрузки, класс защиты IP20 [мм ²] ([AWG])	35 (2)		50 (1)		50 (1)		95 (4/0)		95 (4/0)	
Макс. поперечное сечение кабеля для сети и двигателя, классы защиты IP21, IP55, IP66 [мм ²] ([AWG])	50 (1)		50 (1)		50 (1)		150 (300 MCM)		150 (300 MCM)	
Макс. поперечное сечение кабеля для тормоза и цепи разделения нагрузки, классы защиты IP21, IP55, IP66 [мм ²] ([AWG])	50 (1)		50 (1)		50 (1)		95 (3/0)		95 (3/0)	
Макс. поперечное сечение кабеля ²⁾ для разъединителя сети [мм ²] ([AWG])			50, 35, 35 (1, 2, 2)				95, 70, 70 (3/0, 2/0, 2/0)		185, 150, 120 (350 MCM, 300 MCM, 4/0)	
Оценочное значение потери мощности ³⁾ при номинальной макс. нагрузке [Вт] ⁴⁾	570	698	697	843	891	1083	1022	1384	1232	1474
КПД ⁵⁾	0,98		0,98		0,98		0,98		0,99	

Таблица 7.10 Питание от сети 3 x 380–480 В перем. тока, P37K–P90K

7.1.5 Питание от сети 3 x 525–600 В перем. тока

Обозначение типа	PK75		P1K1		P1K5		P2K2	
	HO	NO	HO	NO	HO	NO	HO	NO
Высокая (НО)/нормальная перегрузка (NO) ¹⁾	HO	NO	HO	NO	HO	NO	HO	NO
Типовая мощность на валу [кВт]	0,75		1,1		1,5		2,2	
Типовая мощность на валу [л.с.]	1		1,5		2		3	
Класс защиты корпуса IP20/шасси	A3		A3		A3		A3	
Класс защиты корпуса IP21/Тип 1	A3		A3		A3		A3	
Класс защиты корпуса IP55/Тип 12	A5		A5		A5		A5	
Выходной ток								
Непрерывный (3 x 525–550 В) [А]	1,8		2,6		2,9		4,1	
Прерывистый (3 x 525–550 В) [А]	2,7	2,0	3,9	2,9	4,4	3,2	6,2	4,5
Непрерывный (3 x 551–600 В) [А]	1,7		2,4		2,7		3,9	
Прерывистый (3 x 551–600 В) [А]	2,6	1,9	3,6	2,6	4,1	3,0	5,9	4,3
Непрерывная мощность при 550 В [кВА]	1,7		2,5		2,8		3,9	
Непрерывная мощность при 550 В [кВА]	1,7		2,4		2,7		3,9	
Макс. входной ток								
Непрерывный (3 x 525–600 В) [А]	1,7		2,4		2,7		4,1	
Прерывистый (3 x 525–600 В) [А]	2,6	1,9	3,6	2,6	4,1	3,0	6,2	4,5
Макс. ток предварительных предохранителей [А]	10		10		10		20	
Дополнительные технические характеристики								
Макс. поперечное сечение кабеля ²⁾ для сети, двигателя, тормоза и цепи разделения нагрузки [мм ²] ([AWG])	4,4,4 (12,12,12) (минимум 0,2 (24))							
Макс. поперечное сечение кабеля ²⁾ для разъединителя сети [мм ²] ([AWG])	6,4,4 (10,12,12)							
Оценочное значение потери мощности ³⁾ при номинальной макс. нагрузке [Вт] ⁴⁾	35		50		65		92	
КПД ⁵⁾	0,97		0,97		0,97		0,97	

Таблица 7.11 Питание от сети 3 x 525–600 В перем. тока, PK75–P2K2

Обозначение типа	P3K0		P4K0		P5K5		P7K5	
	HO	NO	HO	NO	HO	NO	HO	NO
Высокая (HO)/нормальная перегрузка (NO) ¹⁾								
Типовая мощность на валу [кВт]	3,0		4,0		5,5		7,5	
Типовая мощность на валу [л.с.]	4		5		7,5		10	
Класс защиты корпуса IP20/шасси Класс защиты корпуса IP21/Тип 1	A2		A2		A3		A3	
IP55/Тип 12	A5		A5		A5		A5	
Выходной ток								
Непрерывный (3 x 525–550 В) [А]	5,2		6,4		9,5		11,5	
Прерывистый (3 x 525–550 В) [А]	7,8	5,7	9,6	7,0	14,3	10,5	17,3	12,7
Непрерывный (3 x 551–600 В) [А]	4,9		6,1		9,0		11,0	
Прерывистый (3 x 551–600 В) [А]	7,4	5,4	9,2	6,7	13,5	9,9	16,5	12,1
Непрерывная мощность при 550 В [кВА]	5,0		6,1		9,0		11,0	
Непрерывная мощность при 550 В [кВА]	4,9		6,1		9,0		11,0	
Макс. входной ток								
Непрерывный (3 x 525–600 В) [А]	5,2		5,8		8,6		10,4	
Прерывистый (3 x 525–600 В) [А]	7,8	5,7	8,7	6,4	12,9	9,5	15,6	11,4
Макс. ток предварительных предохранителей [А]	20		20		32		32	
Дополнительные технические характеристики								
Макс. поперечное сечение кабеля ²⁾ для сети, двигателя, тормоза и цепи разделения нагрузки [мм ²] ([AWG])	4,4,4 (12,12,12) (минимум 0,2 (24))							
Макс. поперечное сечение кабеля ²⁾ для разъединителя сети [мм ²] ([AWG])	6,4,4 (10,12,12)							
Оценочное значение потери мощности ³⁾ при номинальной макс. нагрузке [Вт] ⁴⁾	122		145		195		261	
КПД ⁵⁾	0,97		0,97		0,97		0,97	

Таблица 7.12 Питание от сети 3 x 525–600 В перем. тока, P3K0–P7K5

Обозначение типа	P11K		P15K		P18K		P22K		P30K		P37K	
Высокая (HO)/ нормальная перегрузка (NO) ¹⁾	HO	NO	HO	NO	HO	NO	HO	NO	HO	NO	HO	NO
Типовая мощность на валу [кВт]	7,5	11	11	15	15	18,5	18,5	22	22	30	30	37
Типовая мощность на валу [л.с.]	10	15	15	20	20	25	25	30	30	40	40	50
Класс защиты корпуса IP20/шасси	B3		B3		B3		B4		B4		B4	
Класс защиты корпуса IP21/Тип 1 Класс защиты корпуса IP55/Тип 12 Класс защиты корпуса IP66/NEMA 4X	B1		B1		B1		B2		B2		C1	
Выходной ток												
Непрерывный (3 x 525– 550 В) [А]	11,5	19	19	23	23	28	28	36	36	43	43	54
Прерывистый (3 x 525– 550 В) [А]	18,4	21	30	25	37	31	45	40	58	47	65	59
Непрерывный (3 x 551– 600 В) [А]	11	18	18	22	22	27	27	34	34	41	41	52
Прерывистый (3 x 551– 600 В) [А]	17,6	20	29	24	35	30	43	37	54	45	62	57
Непрерывная мощность при 550 В [кВА]	11	18,1	18,1	21,9	21,9	26,7	26,7	34,3	34,3	41,0	41,0	51,4
Непрерывная мощность при 575 В [кВА]	11	17,9	17,9	21,9	21,9	26,9	26,9	33,9	33,9	40,8	40,8	51,8
Макс. входной ток												
Непрерывный при 550 В [А]	10,4	17,2	17,2	20,9	20,9	25,4	25,4	32,7	32,7	39	39	49
Прерывистый при 550 В [А]	16,6	19	28	23	33	28	41	36	52	43	59	54
Непрерывный при 575 В [А]	9,8	16	16	20	20	24	24	31	31	37	37	47
Прерывистый при 575 В [А]	15,5	17,6	26	22	32	27	39	34	50	41	56	52
Макс. ток предварительных предохранителей [А]	40		40		50		60		80		100	
Дополнительные технические характеристики												
Макс. поперечное сечение кабеля ²⁾ для сети, тормоза, двигателя и цепи разделения нагрузки, класс защиты IP20 [мм ²] ([AWG])	10, 10,- (8, 8,-)						35,-,- (2,-,-)					
Макс. поперечное сечение кабеля ²⁾ для сети, тормоза и цепи разделения нагрузки, классы защиты IP21, IP55, IP66 [мм ²] ([AWG])	16, 10, 10 (6, 8, 8)						35,-,- (2,-,-)					

Обозначение типа	P11K		P15K		P18K		P22K		P30K		P37K	
Макс. поперечное сечение кабеля ²⁾ для двигателя, классы защиты IP21, IP55, IP66 [мм ²] ([AWG])	10, 10,- (8, 8,-)						35, 25, 25 (2, 4, 4)					
Макс. поперечное сечение кабеля ²⁾ для разъединителя сети [мм ²] ([AWG])	16, 10, 10 (6, 8, 8)										50, 35, 35 (1, 2, 2)	
Оценочное значение потери мощности ³⁾ при номинальной макс. нагрузке [Вт] ⁴⁾	220	300	220	300	300	370	370	440	440	600	600	740
КПД ⁵⁾	0,98		0,98		0,98		0,98		0,98		0,98	

Таблица 7.13 Питание от сети 3 x 525–600 В перем. тока, P11K–P37K

Обозначение типа	P45K		P55K		P75K		P90K	
	HO	NO	HO	NO	HO	NO	HO	NO
Высокая (HO)/нормальная перегрузка (NO) ¹⁾	HO	NO	HO	NO	HO	NO	HO	NO
Типовая мощность на валу [кВт]	37	45	45	55	55	75	75	90
Типовая мощность на валу [л.с.]	50	60	60	75	75	100	100	125
Класс защиты корпуса IP20/шасси	C3		C3		C4		C4	
Класс защиты корпуса IP21/Тип 1 Класс защиты корпуса IP55/Тип 12 Класс защиты корпуса IP66/NEMA 4X	C1		C1		C2		C2	
Выходной ток								
Непрерывный (3 x 525–550 В) [А]	54	65	65	87	87	105	105	137
Прерывистый (3 x 525–550 В) [А]	81	72	98	96	131	116	158	151
Непрерывный (3 x 525–600 В) [А]	52	62	62	83	83	100	100	131
Прерывистый (3 x 525–600 В) [А]	78	68	93	91	125	110	150	144
Непрерывная мощность при 525 В [кВА]	51,4	61,9	61,9	82,9	82,9	100	100,0	130,5
Непрерывная мощность при 575 В [кВА]	51,8	61,7	61,7	82,7	82,7	99,6	99,6	130,5
Макс. входной ток								
Непрерывный при 550 В [А]	49	59	59	78,9	78,9	95,3	95,3	124,3
Прерывистый при 550 В [А]	74	65	89	87	118	105	143	137
Непрерывный при 575 В [А]	47	56	56	75	75	91	91	119
Прерывистый при 575 В [А]	70	62	85	83	113	100	137	131
Макс. ток предварительных предохранителей [А]	150		160		225		250	
Дополнительные технические характеристики								
Макс. поперечное сечение кабеля для сети и двигателя, класс защиты IP20 [мм ²] ([AWG])	50 (1)				150 (300 MCM)			
Макс. поперечное сечение кабеля для тормоза и цепи разделения нагрузки, класс защиты IP20 [мм ²] ([AWG])	50 (1)				95 (4/0)			
Макс. поперечное сечение кабеля для сети и двигателя, классы защиты IP21, IP55, IP66 [мм ²] ([AWG])	50 (1)				150 (300 MCM)			
Макс. поперечное сечение кабеля для тормоза и цепи разделения нагрузки, классы защиты IP21, IP55, IP66 [мм ²] ([AWG])	50 (1)				95 (4/0)			
Макс. поперечное сечение кабеля ²⁾ для разъединителя сети [мм ²] ([AWG])	50, 35, 35 (1, 2, 2)				95, 70, 70 (3/0, 2/0, 2/0)		185, 150, 120 (350 MCM, 300 MCM, 4/0)	
Оценочное значение потери мощности ³⁾ при номинальной макс. нагрузке [Вт] ⁴⁾	740	900	900	1100	1100	1500	1500	1800
КПД ⁵⁾	0,98		0,98		0,98		0,98	

Таблица 7.14 Питание от сети 3 x 525–600 В перем. тока, P45K–P90K

7.1.6 Питание от сети 3 x 525–690 В перем. тока

Обозначение типа	P1K1		P1K5		P2K2		P3K0		P4K0		P5K5		P7K5	
	HO	NO	HO	NO	HO	NO	HO	NO	HO	NO	HO	NO	HO	NO
Высокая (НО)/нормальная перегрузка (НО) ¹⁾														
Типовая мощность на валу [кВт]	1,1		1,5		2,2		3,0		4,0		5,5		7,5	
Типовая мощность на валу [л.с.]	1,5		2		3		4		5		7,5		10	
Класс защиты корпуса IP20/шасси	A3		A3		A3		A3		A3		A3		A3	
Выходной ток														
Непрерывный (3 x 525–550 В) [А]	2,1		2,7		3,9		4,9		6,1		9,0		11,0	
Прерывистый (3 x 525–550 В) [А]	3,2	2,3	4,1	3,0	5,9	4,3	7,4	5,4	9,2	6,7	13,5	9,9	16,5	12,1
Непрерывный (3 x 551–690 В) [А]	1,6		2,2		3,2		4,5		5,5		7,5		10,0	
Прерывистый (3 x 551–690 В) [А]	2,4	1,8	3,3	2,4	4,8	3,5	6,8	5,0	8,3	6,1	11,3	8,3	15,0	11,0
Непрерывная мощность при 525 В [кВА]	1,9		2,5		3,5		4,5		5,5		8,2		10,0	
Непрерывная мощность при 690 В [кВА]	1,9		2,6		3,8		5,4		6,6		9,0		12,0	
Макс. входной ток														
Непрерывный (3 x 525–550 В) [А]	1,9		2,4		3,5		4,4		5,5		8,1		9,9	
Прерывистый (3 x 525–550 В) [А]	2,9	2,1	3,6	2,6	5,3	3,9	6,6	4,8	8,3	6,1	12,2	8,9	14,9	10,9
Непрерывный (3 x 551–690 В) [А]	1,4		2,0		2,9		4,0		4,9		6,7		9,0	
Прерывистый (3 x 551–690 В) [А]	2,1	1,5	3,0	2,2	4,4	3,2	6,0	4,4	7,4	5,4	10,1	7,4	13,5	9,9
Дополнительные технические характеристики														
Макс. поперечное сечение кабеля ²⁾ для сети, двигателя, тормоза и цепи разделения нагрузки [мм ²] ([AWG])	4, 4, 4 (12, 12, 12) (минимум 0,2 (24))													
Макс. поперечное сечение кабеля ²⁾ для разъединителя сети [мм ²] ([AWG])	6, 4, 4 (10, 12, 12)													
Оценочное значение потери мощности ³⁾ при номинальной макс. нагрузке [Вт] ⁴⁾	44		60		88		120		160		220		300	
КПД ⁵⁾	0,96		0,96		0,96		0,96		0,96		0,96		0,96	

Таблица 7.15 Корпус А3, питание от сети 3 x 525–690 В перем. тока, IP20/защищенное шасси, P1K1–P7K5

Обозначение типа	P11K		P15K		P18K		P22K		P30K	
	HO	NO	HO	NO	HO	NO	HO	NO	HO	NO
Высокая (НО)/нормальная перегрузка (НО) ¹⁾	HO	NO	HO	NO	HO	NO	HO	NO	HO	NO
Типичная выходная мощность на валу [кВт] при 550 В	5,9	7,5	7,5	11	11	15	15	18,5	18,5	22
Типичная выходная мощность на валу [л.с.] при 550 В	7,5	10	10	15	15	20	20	25	25	30
Типичная выходная мощность на валу [кВт] при 690 В	7,5	11	11	15	15	18,5	18,5	22	22	30
Типичная выходная мощность на валу [л.с.] при 690 В	10	15	15	20	20	25	25	30	30	40
Класс защиты корпуса IP20/шасси	B4		B4		B4		B4		B4	
Класс защиты корпуса IP21/Тип 1										
Класс защиты корпуса IP55/Тип 12	B2		B2		B2		B2		B2	
Выходной ток										
Непрерывный (3 x 525–550 В) [А]	11	14	14,0	19,0	19,0	23,0	23,0	28,0	28,0	36,0
Прерывистый (перегрузка 60 с) (3 x 525–550 В) [А]	17,6	15,4	22,4	20,9	30,4	25,3	36,8	30,8	44,8	39,6
Непрерывный (3 x 551–690 В) [А]	10	13	13,0	18,0	18,0	22,0	22,0	27,0	27,0	34,0
Прерывистый (перегрузка 60 с) (3 x 551–690 В) [А]	16	14,3	20,8	19,8	28,8	24,2	35,2	29,7	43,2	37,4
Непрерывная мощность при 550 В [кВА]	10	13,3	13,3	18,1	18,1	21,9	21,9	26,7	26,7	34,3
Непрерывная мощность при 690 В [кВА]	12	15,5	15,5	21,5	21,5	26,3	26,3	32,3	32,3	40,6
Макс. входной ток										
Непрерывный при 550 В [А]	9,9	15	15,0	19,5	19,5	24,0	24,0	29,0	29,0	36,0
Прерывистый (перегрузка в течение 60 с при 550 В) [А]	15,8	16,5	23,2	21,5	31,2	26,4	38,4	31,9	46,4	39,6
Непрерывный (при 690 В) [А]	9	14,5	14,5	19,5	19,5	24,0	24,0	29,0	29,0	36,0
Прерывистый (перегрузка в течение 60 с при 690 В) [А]	14,4	16	23,2	21,5	31,2	26,4	38,4	31,9	46,4	39,6
Дополнительные технические характеристики										
Макс. поперечное сечение кабеля ²⁾ для сети, двигателя, тормоза и цепи разделения нагрузки [мм ²] ([AWG])	35, 25, 25 (2, 4, 4)									
Макс. поперечное сечение кабеля ²⁾ для разъединителя сети [мм ²] ([AWG])	16,10,10 (6, 8, 8)									
Оценочное значение потери мощности ³⁾ при номинальной макс. нагрузке [Вт] ⁴⁾	150	220	150	220	220	300	300	370	370	440
КПД ⁵⁾	0,98		0,98		0,98		0,98		0,98	

Таблица 7.16 Корпус B2/B4, питание от сети 3 x 525–690 В перем. тока, IP20/IP21/IP55, шасси/NEMA 1/NEMA 12, P11K–P22K

Обозначение типа	P37K		P45K		P55K		P75K/N75K ⁸⁾		P90K/N90K ⁸⁾	
	HO	NO	HO	NO	HO	NO	HO	NO	HO	NO
Высокая (НО)/нормальная перегрузка (НО) ¹⁾	HO	NO	HO	NO	HO	NO	HO	NO	HO	NO
Типичная выходная мощность на валу [кВт] при 550 В	22	30	30	37	37	45	45	55	55	75
Типичная выходная мощность на валу [л.с.] при 550 В	30	40	40	50	50	60	60	75	75	100
Типичная выходная мощность на валу [кВт] при 690 В	30	37	37	45	45	55	55	75	75	90
Типичная выходная мощность на валу [л.с.] при 690 В	40	50	50	60	60	75	75	100	199	125
Класс защиты корпуса IP20/шасси	B4		C3		C3		D3h		D3h	
Класс защиты корпуса IP21/Тип 1										
Класс защиты корпуса IP55/Тип 12	C2		C2		C2		C2		C2	
Выходной ток										
Непрерывный (3 x 525–550 В) [А]	36,0	43,0	43,0	54,0	54,0	65,0	65,0	87,0	87,0	105
Прерывистый (перегрузка 60 с) (3 x 525–550 В) [А]	54,0	47,3	64,5	59,4	81,0	71,5	97,5	95,7	130,5	115,5
Непрерывный (3 x 551–690 В) [А]	34,0	41,0	41,0	52,0	52,0	62,0	62,0	83,0	83,0	100
Прерывистый (перегрузка 60 с) (3 x 551–690 В) [А]	51,0	45,1	61,5	57,2	78,0	68,2	93,0	91,3	124,5	110
Непрерывная мощность при 550 В [кВА]	34,3	41,0	41,0	51,4	51,4	61,9	61,9	82,9	82,9	100
Непрерывная мощность при 690 В [кВА]	40,6	49,0	49,0	62,1	62,1	74,1	74,1	99,2	99,2	119,5
Макс. входной ток										
Непрерывный при 550 В [А]	36,0	49,0	49,0	59,0	59,0	71,0	71,0	87,0	87,0	99,0
Прерывистый (перегрузка в течение 60 с при 550 В) [А]	54,0	53,9	72,0	64,9	87,0	78,1	105,0	95,7	129	108,9
Непрерывный при 690 В [А]	36,0	48,0	48,0	58,0	58,0	70,0	70,0	86,0	-	-
Прерывистый (перегрузка в течение 60 с при 690 В) [А]	54,0	52,8	72,0	63,8	87,0	77,0	105	94,6	-	-
Дополнительные технические характеристики										
Макс. поперечное сечение кабеля для сети и двигателя [мм ²] ([AWG])	150 (300 MCM)									
Макс. поперечное сечение кабеля для тормоза и цепи разделения нагрузки [мм ²] ([AWG])	95 (3/0)									
Макс. поперечное сечение кабеля ²⁾ для разъединителя сети [мм ²] ([AWG])	95 (3/0)						185, 150, 120 (350 MCM, 300 MCM, 4/0)		-	
Оценочное значение потери мощности ³⁾ при номинальной макс. нагрузке [Вт] ⁴⁾	600	740	740	900	900	1100	1100	1500	1500	1800
КПД ⁵⁾	0,98		0,98		0,98		0,98		0,98	

Таблица 7.17 Корпуса B4, C2, C3, питание от сети 3 x 525–690 В перем. тока, IP20/IP21/IP55, шасси/NEMA1/NEMA 12, P30K–P75K

Номиналы предохранителей см. в глава 7.7 Предохранители и автоматические выключатели.

1) Высокая перегрузка (НО) = 150-процентный или 160-процентный крутящий момент в течение 60 с. Нормальная перегрузка (НО) = 110-процентный крутящий момент в течение 60 с.

2) Три значения макс. сечения кабеля приводятся соответственно для одножильного кабеля, гибкого провода и гибкого провода с концевыми кабельными муфтами.

3) Используется для определения мощности охлаждения преобразователя частоты. Если частота коммутации превышает установленную по умолчанию, возможен существенный рост потерь. Приведенные данные учитывают мощность, потребляемую LCP и типовыми платами управления. Данные о потерях мощности в соответствии с EN 50598-2 см. на сайте www.danfoss.com/vltenergyefficiency.

4) КПД, измеренный при номинальном токе. Класс энергоэффективности см. в глава 7.4 Условия окружающей среды. Потери при частичной нагрузке см. на www.danfoss.com/vltenergyefficiency.

5) Измеряется с использованием экранированных кабелей двигателя длиной 5 м при номинальной нагрузке и номинальной частоте.

- 6) Размеры корпусов A2+A3 можно переоборудовать в IP21 с помощью комплекта для переоборудования. См. также глава 3.6 Планирование механических характеристик.
- 7) Размеры корпуса V3+4 и C3+4 могут быть переоборудованы в IP21 с помощью комплекта переоборудования. См. также глава 3.6 Планирование механических характеристик.
- 8) Размеры корпуса N75K, N90K соответствуют D3h для IP20/шасси и D5h для IP54/Туре 12.
- 9) Требуется 2 провода.
- 10) Вариант не поставляется в исполнении IP21.

7.2 Питание от сети

Питание от сети (L1, L2, L3)

Напряжение питания	200–240 В ±10 %
Напряжение питания	380–480 В ±10 %
Напряжение питания	525–600 В ±10 %
Напряжение питания	525–690 В ±10 %

Низкое напряжение сети/пропадание напряжения:

При низком напряжении сети или при пропадании напряжения сети преобразователь частоты продолжает работать, пока напряжение промежуточной цепи не снизится до минимального уровня отключения. Обычно это соответствует напряжению на 15 % более низкому, чем номинальное минимально допустимое напряжение питания преобразователя частоты. Включение и полный крутящий момент невозможны при напряжении в сети на 10 % ниже, чем минимальное номинальное напряжение питания преобразователя частоты.

Частота питания	50/60 Гц +4/-6 %
-----------------	------------------

Источник питания преобразователя частоты испытывается в соответствии с IEC61000-4-28, 50 Гц +4/-6 %.

Макс. кратковременная асимметрия фаз сети питания	3,0 % от номинального напряжения питающей сети
Коэффициент активной мощности (λ)	$\geq 0,9$ номинального значения при номинальной нагрузке
Коэффициент реактивной мощности ($\cos\phi$) около единицы	(> 0,98)
Число включений входного питания L1, L2, L3 при мощности $\leq 7,5$ кВт	не более 2 раз в минуту
Число включений входного питания L1, L2, L3 при мощности 11–90 кВт	не более 1 раза в минуту
Условия окружающей среды согласно стандарту EN60664-1	Категория перенапряжения III/степень загрязнения 2

Устройство может использоваться в схеме, способной выдавать симметричный ток не более 100 000 А (эфф.) при макс. напряжении 240/480/600/690 В.

7.3 Выходная мощность и другие характеристики двигателя

Мощность двигателя (U, V, W)

Выходное напряжение	0–100 % от напряжения питания
Выходная частота	0–590 Гц ¹⁾
Число коммутаций на выходе	Без ограничения
Длительность изменения скорости	1–3600 с

1) Зависит от типоразмера по мощности.

Характеристики крутящего момента, нормальная перегрузка

Пусковой крутящий момент (постоянный крутящий момент)	макс. 110 % в течение 1 минуты, один раз за 10 минут ²⁾
Перегрузка по крутящему моменту (постоянный крутящий момент)	макс. 110 % в течение 1 минуты, один раз за 10 минут ²⁾

Характеристики крутящего момента, высокая перегрузка

Пусковой крутящий момент (постоянный крутящий момент)	макс. 150/160 % в течение 1 минуты, один раз за 10 минут ²⁾
Перегрузка по крутящему моменту (постоянный крутящий момент)	макс. 150/160 % в течение 1 минуты, один раз за 10 минут ²⁾

2) Значение в процентах относится к номинальному крутящему моменту преобразователя частоты и зависит от типоразмера по мощности.

7.4 Условия окружающей среды

Окружающая среда

Размер корпуса А, классы защиты	IP 20/шасси, IP21/Тип 1, IP55/Тип 12, IP66/Тип 4X
Размеры корпуса В1/В2, классы защиты	IP21/Тип 1, IP55/Тип 12, IP66/Тип 4X
Размеры корпуса В3/В4, классы защиты	IP20/шасси
Размеры корпуса С1/С2, классы защиты	IP21/Тип 1, IP55/Тип 12, IP66/Тип 4X
Размеры корпуса С3/С4, классы защиты	IP20/шасси
Для заказа доступен комплект корпуса ≤ размеру корпуса А	IP21/ТИП 1/IP4X (верх)
Испытание вибрацией, корпус А/В/С	1,0 g
Макс. относительная влажность	5–95 % (IEC 721-3-3; класс 3К3 (без конденсации)) во время работы
Агрессивная внешняя среда (IEC 721-3-3), без покрытия	класс 3С2
Агрессивная внешняя среда (IEC 721-3-3), с покрытием	класс 3С3
Метод испытаний соответствует требованиям стандарта IEC 60068-2-43 H2S (10 дней)	
Температура окружающей среды	Максимум 50 °C

Снижение номинальных параметров при высокой температуре окружающей среды, см. в глава 5 Особые условия.

Мин. температура окружающей среды во время работы с полной нагрузкой	0 °C
Мин. температура окружающей среды при работе с пониженной производительностью	-10 °C
Температура при хранении/транспортировке	от -25 до +65/70 °C
Макс. высота над уровнем моря без снижения номинальных характеристик	1000 м
Макс. высота над уровнем моря со снижением номинальных характеристик	3000 м

О снижении номинальных характеристик с увеличением высоты над уровнем моря см. глава 5 Особые условия.

Стандарты ЭМС, излучение	EN 61800-3
Стандарты ЭМС, помехоустойчивость	EN 61800-3
Класс энергоэффективности ¹⁾	IE2

1) Определяется в соответствии с требованием стандарта EN50598-2 при следующих условиях:

- Номинальная нагрузка
- Частота 90 % от номинальной
- Заводская настройка частоты коммутации
- Заводская настройка метода коммутации

7.5 Технические характеристики кабелей

Максимальная длина кабеля двигателя, экранированный/бронированный	150 м
Максимальная длина кабеля двигателя, неэкранированный/небронированный	300 м
Макс. поперечное сечение кабеля к двигателю, сети питания, тормозу и цепи разделения нагрузки ¹⁾	
Макс. сечение проводов, подключаемых к клеммам управления при монтаже жестким проводом	1,5 мм ² /16 AWG (2 x 0,75 мм ²)
Макс. поперечное сечение проводов, подключаемых к клеммам управления при монтаже гибким кабелем	1 мм ² /18 AWG
Макс. сечение проводов, подключаемых к клеммам управления при монтаже кабелем с центральной жилой	0,5 мм ² /20 AWG
Мин. сечение проводов, подключаемых к клеммам управления	0,25 мм ²

1) См. таблицы с электрическими характеристиками в глава 7.1 Электрические характеристики для получения дополнительной информации.

Обязательно заземлите подключение сети питания с помощью клеммы 95 (PE) преобразователя частоты. В соответствии со стандартом EN 50178, заземляющий кабель должен иметь поперечное сечение не менее 10 мм² или необходимо использовать два провода, рассчитанных на номинальный ток питания и подключенных отдельно. См. также глава 3.2.8 Ток утечки на землю. Используйте неэкранированный кабель.

7.5.1 Длина кабелей при параллельном подключении нескольких двигателей

Размеры корпусов	Мощность [кВт]	Напряжение [В]	1 кабель [м]	2 кабеля [м]	3 кабеля [м]	4 кабеля [м]
A1, A2, A4, A5	0,37–0,75	400	150	45	8	6
		500	150	7	4	3
A2, A4, A5	1,1–1,5	400	150	45	20	8
		500	150	45	5	4
A2, A4, A5	2,2–4	400	150	45	20	11
		500	150	45	20	6
A3, A4, A5	5,5–7,5	400	150	45	20	11
		500	150	45	20	11
B1, B2, B3, B4, C1, C2, C3, C4	11–75	400	150	75	50	37
		500	150	75	50	37
A3	1,1–7,5	525–690	100	50	33	25
B4	11–30	525–690	150	75	50	37
C3	37–45	525–690	150	75	50	37

 Таблица 7.18 Макс. длина каждого из параллельных кабелей¹⁾

1) Подробнее см. глава 3.4.6 Подключение нескольких двигателей.

7.6 Вход/выход и характеристики цепи управления

Плата управления, последовательная связь через интерфейс RS485

Номер клеммы	68 (PTX+, RX+), 69 (N, TX-, RX-)
Клемма номер б1	общая для клемм 68 и 69

Схема последовательной связи RS485 функционально отделена от других центральных схем и гальванически изолирована от напряжения питания (PELV).

Аналоговые входы

Количество аналоговых входов	2
Номер клеммы	53, 54
Режимы	Напряжение или ток
Выбор режима	переключатели S201 и S202
Режим напряжения	переключатель S201/S202 = Выкл. (U)
Уровень напряжения	0–10 В (масштабируется)
Входное сопротивление, R _i	около 10 кОм
Максимальное напряжение	±20 В
Режим тока	переключатель S201/S202 = Вкл. (I)
Уровень тока	0/4–20 мА (масштабируется)
Входное сопротивление, R _i	около 200 Ом
Максимальный ток	30 мА
Разрешающая способность аналоговых входов	10 битов (+ знак)
Точность аналоговых входов	погрешность не более 0,5 % от полной шкалы
Полоса частот	200 Гц

Аналоговые входы гальванически изолированы от напряжения питания (PELV) и других высоковольтных клемм.

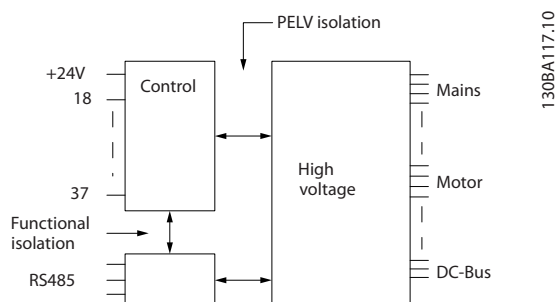


Рисунок 7.1 Изоляция PELV аналоговых входов

Аналоговый выход

Количество программируемых аналоговых выходов	1
Номер клеммы	42
Диапазон тока аналогового выхода	0/4–20 мА
Макс. нагрузка резистора на аналоговом выходе относительно общего провода	500 Ом
Точность на аналоговом выходе	погрешность не более 0,8 % от полной шкалы
Разрешающая способность на аналоговом выходе	8 битов

Аналоговый выход гальванически изолирован от напряжения питания (PELV) и других высоковольтных клемм.

Цифровые входы

Программируемые цифровые входы	4 (6)
Номер клеммы	18, 19, 27 ¹⁾ , 29 ¹⁾ , 32, 33,
Логика	PNP или NPN
Уровень напряжения	0–24 В пост. тока
Уровень напряжения, логический «0» PNP	<5 В пост. тока
Уровень напряжения, логическая «1» PNP	>10 В пост. тока
Уровень напряжения, логический «0» NPN	>19 В пост. тока
Уровень напряжения, логическая «1» NPN	<14 В пост. тока
Максимальное напряжение на входе	28 В пост. тока
Входное сопротивление, R _i	прибл. 4 кОм

Все цифровые входы гальванически изолированы от напряжения питания (PELV) и других высоковольтных клемм.

1) Клеммы 27 и 29 могут быть также запрограммированы как выходные.

Цифровой выход

Программируемые цифровые/импульсные выходы:	2
Номер клеммы	27, 29 ¹⁾
Уровень напряжения на цифровом/частотном выходе	0–24 В
Макс. выходной ток (потребитель или источник)	40 мА
Макс. нагрузка на частотном выходе	1 кОм
Макс. емкостная нагрузка на частотном выходе	10 нФ
Минимальная выходная частота на частотном выходе	0 Гц
Максимальная выходная частота на частотном выходе	32 кГц
Точность частотного выхода	погрешность не более 0,1 % от полной шкалы
Разрешающая способность частотных выходов	12 бит

1) Клеммы 27 и 29 могут быть также запрограммированы как входные.

Цифровой выход гальванически изолирован от напряжения питания (PELV) и других высоковольтных клемм.

импульсные входы

Программируемые импульсные входы	2
Номера клемм импульсных входов	29, 33
Макс. частота на клеммах 29, 33	110 кГц (двухтактное управление)
Макс. частота на клеммах 29, 33	5 кГц (открытый коллектор)
Мин. частота на клеммах 29, 33	4 Гц

Уровень напряжения	См. Цифровые входы
Максимальное напряжение на входе	28 В пост. тока
Входное сопротивление, R_i	прибл. 4 кОм
Точность на импульсном входе (0,1–1 кГц)	погрешность не более 0,1 % от полной шкалы

Плата управления, выход 24 В пост. тока

Номер клеммы	12, 13
Максимальная нагрузка	200 мА

Источник напряжения 24 В пост. тока гальванически изолирован от напряжения питания (PELV), но у него тот же потенциал, что у аналоговых и цифровых входов и выходов.

Выходы реле

Программируемые выходы реле	2
Номера клемм Реле 01	1–3 (размыкание), 1–2 (замыкание)
Макс. нагрузка (АС-1) ¹⁾ на клеммах 1–3 (нормально замкнутый контакт), 1–2 (нормально разомкнутый контакт) (резистивная нагрузка)	240 В перем. тока, 2 А
Макс. нагрузка на клемме (АС-15) ¹⁾ (индуктивная нагрузка при $\cos\phi$ 0,4)	240 В перем. тока, 0,2 А
Макс. нагрузка (DC-1) ¹⁾ на клеммах 1–2 (нормально разомкнутый контакт), 1–3 (нормально замкнутый контакт) (резистивная нагрузка)	60 В пост. тока, 1 А
Макс. нагрузка на клемме (DC-13) ¹⁾ (индуктивная нагрузка)	24 В пост. тока, 0,1 А
Номера клемм реле 02	4–6 (размыкание), 4–5 (замыкание)
Макс. нагрузка (АС-1) ¹⁾ на клеммах 4–5 (нормально разомкнутый контакт) (резистивная нагрузка) ^{2) 3)}	400 В перем. тока, 2 А
Макс. нагрузка (АС-15) ¹⁾ на клеммах 4–5 (нормально разомкнутый контакт) (индуктивная нагрузка при $\cos\phi$ 0,4)	240 В перем. тока, 0,2 А
Макс. нагрузка (DC-1) ¹⁾ на клеммах 4–5 (нормально разомкнутый контакт) (резистивная нагрузка)	80 В пост. тока, 2 А
Макс. нагрузка (DC-13) ¹⁾ на клеммах 4–5 (нормально разомкнутый контакт) (индуктивная нагрузка)	24 В пост. тока, 0,1 А
Макс. нагрузка (АС-1) ¹⁾ на клеммах 4–6 (нормально замкнутый контакт) (резистивная нагрузка)	240 В перем. тока, 2 А
Макс. нагрузка (АС-15) ¹⁾ на клеммах 4–6 (нормально замкнутый контакт) (индуктивная нагрузка при $\cos\phi$ 0,4)	240 В перем. тока, 0,2 А
Макс. нагрузка (DC-1) ¹⁾ на клеммах 4–6 (нормально замкнутый контакт) (резистивная нагрузка)	50 В пост. тока, 2 А
Макс. нагрузка (DC-13) ¹⁾ на клеммах 4–6 (нормально замкнутый контакт) (индуктивная нагрузка)	24 В пост. тока, 0,1 А
Мин. нагрузка на клеммах 1–3 (нормально замкнутый контакт), 1–2 (нормально разомкнутый контакт), 4–6 (нормально замкнутый контакт), 4–5 (нормально разомкнутый контакт)	24 В пост. тока, 10 мА, 24 В перем. тока, 20 мА
Условия окружающей среды согласно стандарту EN60664-1	Категория перенапряжения III/степень загрязнения 2

1) IEC 60947 части 4 и 5.

Контакты реле имеют гальваническую развязку от остальной части схемы благодаря усиленной изоляции (PELV).

2) Категория по перенапряжению II

3) Аттестованные по UL применения при 300 В перем. тока, 2 А.

Плата управления, выход 10 В пост. тока

Номер клеммы	50
Выходное напряжение	10,5 ±0,5 В
Максимальная нагрузка	25 мА

Источник напряжения 10 В пост. тока гальванически изолирован от напряжения питания (PELV) и других высоковольтных клемм.

Характеристики управления

Разрешающая способность выходной частоты в интервале 0–590 Гц	±0,003 Гц
Время реакции системы (клеммы 18, 19, 27, 29, 32, 33)	≤ 2 мс
Диапазон регулирования скорости (разомкнутый контур)	1:100 синхронной скорости вращения

Точность регулирования скорости вращения (разомкнутый контур) 30–4000 об/мин: максимальная погрешность ± 8 об/мин

Все характеристики регулирования относятся к управлению 4-полюсным асинхронным двигателем.

Рабочие характеристики платы управления

Интервал сканирования 5 мс

Плата управления, последовательная связь через порт USB

Стандартный порт USB 1.1 (полная скорость)

Разъем USB Разъем USB типа B, «для устройств»

⚠ ПРЕДУПРЕЖДЕНИЕ

Подключение ПК осуществляется стандартным кабелем USB (хост/устройство).

Соединение USB гальванически изолировано от напряжения питания (с защитой PELV) и других высоковольтных клемм.

Соединение USB не изолировано гальванически от защитного заземления. К разъему USB на преобразователе частоты можно подключать только изолированный переносной ПК или изолированный USB-кабель/ преобразователь.

7

7.7 Предохранители и автоматические выключатели

На случай выхода из строя компонентов внутри преобразователя частоты (первая неисправность) в качестве защиты используйте предохранители и/или автоматические выключатели на стороне питания.

УВЕДОМЛЕНИЕ

Использование предохранителей на стороне питания является обязательным в установках, сертифицируемых по IEC 60364 (CE) и NEC 2009 (UL).

Рекомендации:

- Предохранители типа gG.
- Автоматические выключатели типа Moeller. При использовании автоматических выключателей других типов убедитесь, что энергия, получаемая преобразователем частоты, равна или меньше энергии, выдаваемой автоматическими выключателями типа Moeller.

Использование рекомендуемых предохранителей и автоматических выключателей позволяет ограничить возможные повреждения преобразователя частоты лишь его внутренними повреждениями. Дополнительную информацию см. в *Примечании по применению «Предохранители и автоматические выключатели»*.

Предохранители, перечисленные ниже, могут использоваться в схеме, способной, в зависимости от номинального напряжения преобразователя частоты, выдавать эффективный ток 100 000 А (симметричный). При использовании правильных предохранителей номинальный эффективный ток короткого замыкания (SCCR) преобразователя частоты составляет 100 000 А.

7.7.1 Соответствие требованиям ЕС

200–240 В, размеры корпуса А, В и С

Корпус	Мощность [кВт]	Рекомендуемый ток предохранителя	Рекомендуемые максимальные токи предохранителей	Рекомендуемый автоматический выключатель Moeller	Макс. уровень защитного отключения [А]
A2	0,25–2,2	gG-10 (0,25–1,5) gG-16 (2,2)	gG-25	PKZM0-25	25
A3	3,0–3,7	gG-16 (3) gG-20 (3,7)	gG-32	PKZM0-25	25
A4	0,25–2,2	gG-10 (0,25–1,5) gG-16 (2,2)	gG-32	PKZM0-25	25
A5	0,25–3,7	gG-10 (0,25–1,5) gG-16 (2,2–3) gG-20 (3,7)	gG-32	PKZM0-25	25
B1	5,5–11	gG-25 (5,5) gG-32 (7,5)	gG-80	PKZM4-63	63
B2	15	gG-50	gG-100	NZMB1-A100	100
B3	5,5–11	gG-25	gG-63	PKZM4-50	50
B4	15–18	gG-32 (7,5) gG-50 (11) gG-63 (15)	gG-125	NZMB1-A100	100
C1	18,5–30	gG-63 (15) gG-80 (18,5) gG-100 (22)	gG-160 (15–18,5) aR-160 (22)	NZMB2-A200	160
C2	37–45	aR-160 (30) aR-200 (37)	aR-200 (30) aR-250 (37)	NZMB2-A250	250
C3	22–30	gG-80 (18,5) aR-125 (22)	gG-150 (18,5) aR-160 (22)	NZMB2-A200	150
C4	37–45	aR-160 (30) aR-200 (37)	aR-200 (30) aR-250 (37)	NZMB2-A250	250

7

Таблица 7.19 200–240 В, размеры корпуса А, В и С

38–480 В, размеры корпуса А, В и С

Корпус	Мощность [кВт]	Рекомендуемый ток предохранителя	Рекомендуемые максимальные токи предохранителей	Рекомендуемый автоматический выключатель Moeller	Макс. уровень защитного отключения [А]
A2	1,1–4,0	gG-10 (0,37–3) gG-16 (4)	gG-25	PKZM0-25	25
A3	5,5–7,5	gG-16	gG-32	PKZM0-25	25
A4	1,1–4,0	gG-10 (0,37–3) gG-16 (4)	gG-32	PKZM0-25	25
A5	1,1–7,5	gG-10 (0,37–3) gG-16 (4–7,5)	gG-32	PKZM0-25	25
B1	11–18,5	gG-40	gG-80	PKZM4-63	63
B2	22–30	gG-50 (18,5) gG-63 (22)	gG-100	NZMB1-A100	100
B3	11–18	gG-40	gG-63	PKZM4-50	50
B4	22–37	gG-50 (18,5) gG-63 (22) gG-80 (30)	gG-125	NZMB1-A100	100
C1	37–55	gG-80 (30) gG-100 (37) gG-160 (45)	gG-160	NZMB2-A200	160
C2	75–90	aR-200 (55) aR-250 (75)	aR-250	NZMB2-A250	250
C3	45–55	gG-100 (37) gG-160 (45)	gG-150 (37) gG-160 (45)	NZMB2-A200	150
C4	75–90	aR-200 (55) aR-250 (75)	aR-250	NZMB2-A250	250

Таблица 7.20 380–480 В, размеры корпуса А, В и С

525–600 В, размеры корпуса А, В и С

Корпус	Мощность [кВт]	Рекомендуемый ток предохранителя	Рекомендуемые максимальные токи предохранителей	Рекомендуемый автоматический выключатель Moeller	Макс. уровень защитного отключения [А]
A2	1,1–4,0	gG-10	gG-25	PKZM0-25	25
A3	5,5–7,5	gG-10 (5,5) gG-16 (7,5)	gG-32	PKZM0-25	25
A5	1,1–7,5	gG-10 (0,75–5,5) gG-16 (7,5)	gG-32	PKZM0-25	25
B1	11–18	gG-25 (11) gG-32 (15) gG-40 (18,5)	gG-80	PKZM4-63	63
B2	22–30	gG-50 (22) gG-63 (30)	gG-100	NZMB1-A100	100
B3	11–18,5	gG-25 (11) gG-32 (15)	gG-63	PKZM4-50	50
B4	22–37	gG-40 (18,5) gG-50 (22) gG-63 (30)	gG-125	NZMB1-A100	100
C1	37–55	gG-63 (37) gG-100 (45) aR-160 (55)	gG-160 (37–45) aR-250 (55)	NZMB2-A200	160
C2	75–90	aR-200 (75)	aR-250	NZMB2-A250	250
C3	45–55	gG-63 (37) gG-100 (45)	gG-150	NZMB2-A200	150
C4	75–90	aR-160 (55) aR-200 (75)	aR-250	NZMB2-A250	250

7

Таблица 7.21 52–600 В, размеры корпуса А, В и С

525–690 В, размеры корпуса А, В и С

Корпус	Мощность [кВт]	Рекомендуемый номинал предохранителей	Рекомендуемые максимальные токи предохранителей	Рекомендуемый автоматический выключатель Danfoss	Макс. уровень защитного отключения [А]
А3	1,1	gG-6	gG-25	CTI25M 10-16	16
	1,5	gG-6	gG-25	CTI25M 10-16	16
	2,2	gG-6	gG-25	CTI25M 10-16	16
	3	gG-10	gG-25	CTI25M 10-16	16
	4	gG-10	gG-25	CTI25M 10-16	16
	5,5	gG-16	gG-25	CTI25M 10-16	16
	7,5	gG-16	gG-25	CTI25M 10-16	16
В2	11	gG-25	gG-63		
	15	gG-25	gG-63		
	18	gG-32			
	22	gG-32			
С2	30	gG-40			
	37	gG-63	gG-80		
	45	gG-63	gG-100		
	55	gG-80	gG-125		
	75	gG-100	gG-160		
С3	37	gG-100	gG-125		
	45	gG-125	gG-160		

Таблица 7.22 525–690 В, размеры корпуса А, В и С

7.7.2 Соответствие техническим условиям UL

1 x 200–240 В, размеры корпуса А, В и С

Power [kW]	Макс. номинал предохранителя [A]	Рекомендуемый макс. ток предохранителя											
		Bussmann JFHR2	Bussmann RK1	Bussmann J	Bussmann T	Bussmann CC	Bussmann CC	Bussmann CC	SIBA RK1	Littel fuse RK1	Ferraz-Shawmut CC	Ferraz-Shawmut RK1	Ferraz-Shawmut J
1,1	15	FWX-15	KTN-R15	JKS-15	JJN-15	FNQ-R-15	KTK-R-15	LP-CC-15	5017906-016	KLN-R15	ATM-R15	A2K-15R	HSJ15
1,5	20	FWX-20	KTN-R20	JKS-20	JJN-20	FNQ-R-20	KTK-R-20	LP-CC-20	5017906-020	KLN-R20	ATM-R20	A2K-20R	HSJ20
2,2	30 ¹⁾	FWX-30	KTN-R30	JKS-30	JJN-30	FNQ-R-30	KTK-R-30	LP-CC-30	5012406-032	KLN-R30	ATM-R30	A2K-30R	HSJ30
3,0	35	FWX-35	KTN-R35	JKS-35	JJN-35	---	---	---	---	KLN-R35	---	A2K-35R	HSJ35
3,7	50	FWX-50	KTN-R50	JKS-50	JJN-50	---	---	---	5014006-050	KLN-R50	---	A2K-50R	HSJ50
5,5	60 ²⁾	FWX-60	KTN-R60	JKS-60	JJN-60	---	---	---	5014006-063	KLN-R60	---	A2K-60R	HSJ60
7,5	80	FWX-80	KTN-R80	JKS-80	JJN-80	---	---	---	5014006-080	KLN-R80	---	A2K-80R	HSJ80
15	150	FWX-150	KTN-R150	JKS-150	JJN-150	---	---	---	2028220-150	KLN-R150	---	A2K-150R	HSJ150
22	200	FWX-200	KTN-R200	JKS-200	JJN-200	---	---	---	2028220-200	KLN-R200	---	A2K-200R	HSJ200

Таблица 7.23 1 x 200–240 В, размеры корпуса А, В и С

1) При токе, не превышающем 32 А, разрешено применение предохранителей Siba.

2) При токе, не превышающем 63 А, разрешено применение предохранителей Siba.

7

1 x 380–500 В, размеры корпуса В и С

Power [kW]	Макс. ток входного предохранителя [A]	Рекомендуемый макс. ток предохранителя											
		Bussmann JFHR2	Bussmann RK1	Bussmann J	Bussmann T	Bussmann CC	Bussmann CC	Bussmann CC	SIBA RK1	Littel fuse RK1	Ferraz-Shawmut CC	Ferraz-Shawmut RK1	Ferraz-Shawmut J
7,5	60	FWH-60	KTS-R60	JKS-60	JJS-60				5014006-063	KLS-R60	-	A6K-60R	HSJ60
11	80	FWH-80	KTS-R80	JKS-80	JJS-80				2028220-100	KLS-R80	-	A6K-80R	HSJ80
22	150	FWH-150	KTS-R150	JKS-150	JJS-150				2028220-160	KLS-R150	-	A6K-150R	HSJ150
37	200	FWH-200	KTS-R200	JKS-200	JJS-200				2028220-200	KLS-200		A6K-200R	HSJ200

Таблица 7.24 1 x 380–500 В, размеры корпуса В и С

- Для преобразователей частоты на 240 В вместо плавких предохранителей KTN можно применять плавкие предохранители KTS производства Bussmann.
- Для преобразователей частоты на 240 В вместо плавких предохранителей FWX можно применять плавкие предохранители FWH производства Bussmann.
- Для преобразователей частоты на 240 В вместо плавких предохранителей JJN можно применять плавкие предохранители JJS производства Bussmann.
- Для преобразователей частоты на 240 В вместо плавких предохранителей KLNK можно применять плавкие предохранители KLSR производства Littel Fuse.
- Для преобразователей частоты на 240 В вместо плавких предохранителей A2KR можно применять плавкие предохранители A6KR производства Ferraz-Shawmut.

3 x 200–240 В, размеры корпуса А, В и С

Мощность [кВт]	Рекомендуемый макс. ток предохранителя					
	Bussmann Тип RK1 ¹⁾	Bussmann Тип J	Bussmann Тип T	Bussmann Тип CC	Bussmann Тип CC	Bussmann Тип CC
0,25–0,37	KTN-R-05	JKS-05	JJN-05	FNQ-R-5	KTK-R-5	LP-CC-5
0,55–1,1	KTN-R-10	JKS-10	JJN-10	FNQ-R-10	KTK-R-10	LP-CC-10
1,5	KTN-R-15	JKS-15	JJN-15	FNQ-R-15	KTK-R-15	LP-CC-15
2,2	KTN-R-20	JKS-20	JJN-20	FNQ-R-20	KTK-R-20	LP-CC-20
3,0	KTN-R-25	JKS-25	JJN-25	FNQ-R-25	KTK-R-25	LP-CC-25
3,7	KTN-R-30	JKS-30	JJN-30	FNQ-R-30	KTK-R-30	LP-CC-30
5,5–7,5	KTN-R-50	JKS-50	JJN-50	-	-	-
11	KTN-R-60	JKS-60	JJN-60	-	-	-
15	KTN-R-80	JKS-80	JJN-80	-	-	-
18,5–22	KTN-R-125	JKS-125	JJN-125	-	-	-
30	KTN-R-150	JKS-150	JJN-150	-	-	-
37	KTN-R-200	JKS-200	JJN-200	-	-	-
45	KTN-R-250	JKS-250	JJN-250	-	-	-

Таблица 7.25 3 x 200–240 В, размеры корпуса А, В и С

Мощность [кВт]	Рекомендуемый макс. ток предохранителя							
	SIBA Тип RK1	Littel fuse Тип RK1	Ferraz- Shawmut Тип CC	Ferraz- Shawmut Тип RK1 ²⁾	Bussmann Тип JFHR2 ³⁾	Littel fuse JFHR2	Ferraz- Shawmut JFHR2 ⁴⁾	Ferraz- Shawmut J
0,25–0,37	5017906-005	KLN-R-05	ATM-R-05	A2K-05-R	FWX-5	-	-	HSJ-6
0,55–1,1	5017906-010	KLN-R-10	ATM-R-10	A2K-10-R	FWX-10	-	-	HSJ-10
1,5	5017906-016	KLN-R-15	ATM-R-15	A2K-15-R	FWX-15	-	-	HSJ-15
2,2	5017906-020	KLN-R-20	ATM-R-20	A2K-20-R	FWX-20	-	-	HSJ-20
3,0	5017906-025	KLN-R-25	ATM-R-25	A2K-25-R	FWX-25	-	-	HSJ-25
3,7	5012406-032	KLN-R-30	ATM-R-30	A2K-30-R	FWX-30	-	-	HSJ-30
5,5–7,5	5014006-050	KLN-R-50	-	A2K-50-R	FWX-50	-	-	HSJ-50
11	5014006-063	KLN-R-60	-	A2K-60-R	FWX-60	-	-	HSJ-60
15	5014006-080	KLN-R-80	-	A2K-80-R	FWX-80	-	-	HSJ-80
18,5–22	2028220-125	KLN-R-125	-	A2K-125-R	FWX-125	-	-	HSJ-125
30	2028220-150	KLN-R-150	-	A2K-150-R	FWX-150	L25S-150	A25X-150	HSJ-150
37	2028220-200	KLN-R-200	-	A2K-200-R	FWX-200	L25S-200	A25X-200	HSJ-200
45	2028220-250	KLN-R-250	-	A2K-250-R	FWX-250	L25S-250	A25X-250	HSJ-250

Таблица 7.26 3 x 200–240 В, размеры корпуса А, В и С

- 1) Для преобразователей частоты на 240 В вместо плавких предохранителей KTN можно применять плавкие предохранители KTS производства Bussmann.
- 2) Для преобразователей частоты на 240 В вместо плавких предохранителей A2KR можно применять плавкие предохранители A6KR производства Ferraz-Shawmut.
- 3) Для преобразователей частоты на 240 В вместо плавких предохранителей FWX можно применять плавкие предохранители FWH производства Bussmann.
- 4) Для преобразователей частоты на 240 В вместо плавких предохранителей A25X можно применять плавкие предохранители A50X производства Ferraz-Shawmut.

3 x 380–480 В, размеры корпуса А, В и С

Power [kW]	Рекомендуемый макс. ток предохранителя					
	Bussmann Тип RK1	Bussmann Тип J	Bussmann Тип T	Bussmann Тип CC	Bussmann Тип CC	Bussmann Тип CC
-	KTS-R-6	JKS-6	JJS-6	FNQ-R-6	KTK-R-6	LP-CC-6
1,1–2,2	KTS-R-10	JKS-10	JJS-10	FNQ-R-10	KTK-R-10	LP-CC-10
3	KTS-R-15	JKS-15	JJS-15	FNQ-R-15	KTK-R-15	LP-CC-15
4	KTS-R-20	JKS-20	JJS-20	FNQ-R-20	KTK-R-20	LP-CC-20
5,5	KTS-R-25	JKS-25	JJS-25	FNQ-R-25	KTK-R-25	LP-CC-25
7,5	KTS-R-30	JKS-30	JJS-30	FNQ-R-30	KTK-R-30	LP-CC-30
11	KTS-R-40	JKS-40	JJS-40	-	-	-
15	KTS-R-50	JKS-50	JJS-50	-	-	-
22	KTS-R-60	JKS-60	JJS-60	-	-	-
30	KTS-R-80	JKS-80	JJS-80	-	-	-
37	KTS-R-100	JKS-100	JJS-100	-	-	-
45	KTS-R-125	JKS-125	JJS-125	-	-	-
55	KTS-R-150	JKS-150	JJS-150	-	-	-
75	KTS-R-200	JKS-200	JJS-200	-	-	-
90	KTS-R-250	JKS-250	JJS-250	-	-	-

Таблица 7.27 3 x 380–480 В, размеры корпуса А, В и С

Мощность [кВт]	Рекомендуемый макс. ток предохранителя							
	SIBA Тип RK1	Littel fuse Тип RK1	Ferraz-Shawmut Тип CC	Ferraz-Shawmut Тип RK1	Bussmann JFHR2	Ferraz-Shawmut J	Ferraz-Shawmut JFHR2 ¹⁾	Littel fuse JFHR2
-	5017906-006	KLS-R-6	ATM-R-6	A6K-6-R	FWH-6	HSJ-6	-	-
1,1–2,2	5017906-010	KLS-R-10	ATM-R-10	A6K-10-R	FWH-10	HSJ-10	-	-
3	5017906-016	KLS-R-15	ATM-R-15	A6K-15-R	FWH-15	HSJ-15	-	-
4	5017906-020	KLS-R-20	ATM-R-20	A6K-20-R	FWH-20	HSJ-20	-	-
5,5	5017906-025	KLS-R-25	ATM-R-25	A6K-25-R	FWH-25	HSJ-25	-	-
7,5	5012406-032	KLS-R-30	ATM-R-30	A6K-30-R	FWH-30	HSJ-30	-	-
11	5014006-040	KLS-R-40	-	A6K-40-R	FWH-40	HSJ-40	-	-
15	5014006-050	KLS-R-50	-	A6K-50-R	FWH-50	HSJ-50	-	-
22	5014006-063	KLS-R-60	-	A6K-60-R	FWH-60	HSJ-60	-	-
30	2028220-100	KLS-R-80	-	A6K-80-R	FWH-80	HSJ-80	-	-
37	2028220-125	KLS-R-100	-	A6K-100-R	FWH-100	HSJ-100	-	-
45	2028220-125	KLS-R-125	-	A6K-125-R	FWH-125	HSJ-125	-	-
55	2028220-160	KLS-R-150	-	A6K-150-R	FWH-150	HSJ-150	-	-
75	2028220-200	KLS-R-200	-	A6K-200-R	FWH-200	HSJ-200	A50-P-225	L50-S-225
90	2028220-250	KLS-R-250	-	A6K-250-R	FWH-250	HSJ-250	A50-P-250	L50-S-250

Таблица 7.28 3 x 380–480 В, размеры корпуса А, В и С

1) Плавкие предохранители A50QS производства Ferraz-Shawmut можно применять вместо предохранителей A50P.

3 x 525–600 В, размеры корпуса А, В и С

Мощность [кВт]	Рекомендуемый макс. ток предохранителя									
	Bussmann Тип RK1	Bussmann Тип J	Bussmann Тип T	Bussmann Тип CC	Bussmann Тип CC	Bussmann Тип CC	SIBA Тип RK1	Littel fuse Тип RK1	Ferraz-Shawmut Тип RK1	Ferraz-Shawmut J
0,75–1,1	KTS-R-5	JKS-5	JJS-6	FNQ-R-5	KTK-R-5	LP-CC-5	5017906-005	KLS-R-005	A6K-5-R	HSJ-6
1,5–2,2	KTS-R-10	JKS-10	JJS-10	FNQ-R-10	KTK-R-10	LP-CC-10	5017906-010	KLS-R-010	A6K-10-R	HSJ-10
3	KTS-R-15	JKS-15	JJS-15	FNQ-R-15	KTK-R-15	LP-CC-15	5017906-016	KLS-R-015	A6K-15-R	HSJ-15
4	KTS-R-20	JKS-20	JJS-20	FNQ-R-20	KTK-R-20	LP-CC-20	5017906-020	KLS-R-020	A6K-20-R	HSJ-20
5,5	KTS-R-25	JKS-25	JJS-25	FNQ-R-25	KTK-R-25	LP-CC-25	5017906-025	KLS-R-025	A6K-25-R	HSJ-25
7,5	KTS-R-30	JKS-30	JJS-30	FNQ-R-30	KTK-R-30	LP-CC-30	5017906-030	KLS-R-030	A6K-30-R	HSJ-30
11–15	KTS-R-35	JKS-35	JJS-35	-	-	-	5014006-040	KLS-R-035	A6K-35-R	HSJ-35
18	KTS-R-45	JKS-45	JJS-45	-	-	-	5014006-050	KLS-R-045	A6K-45-R	HSJ-45
22	KTS-R-50	JKS-50	JJS-50	-	-	-	5014006-050	KLS-R-050	A6K-50-R	HSJ-50
30	KTS-R-60	JKS-60	JJS-60	-	-	-	5014006-063	KLS-R-060	A6K-60-R	HSJ-60
37	KTS-R-80	JKS-80	JJS-80	-	-	-	5014006-080	KLS-R-075	A6K-80-R	HSJ-80
45	KTS-R-100	JKS-100	JJS-100	-	-	-	5014006-100	KLS-R-100	A6K-100-R	HSJ-100
55	KTS-R-125	JKS-125	JJS-125	-	-	-	2028220-125	KLS-R-125	A6K-125-R	HSJ-125
75	KTS-R-150	JKS-150	JJS-150	-	-	-	2028220-150	KLS-R-150	A6K-150-R	HSJ-150
90	KTS-R-175	JKS-175	JJS-175	-	-	-	2028220-200	KLS-R-175	A6K-175-R	HSJ-175

Таблица 7.29 3 x 525–600 В, размеры корпуса А, В и С

3 x 525–690 В, размеры корпуса В и С

Мощность [кВт]	Макс. ток входного предохранителя [А]	Рекомендуемый макс. ток предохранителя						
		Bussmann E52273 RK1/JDDZ	Bussmann E4273 J/JDDZ	Bussmann E4273 T/JDDZ	SIBA E180276 RK1/JDDZ	Littelfuse E81895 RK1/JDDZ	Ferraz-Shawmut E163267/E2137 RK1/JDDZ	Ferraz-Shawmut E2137 J/HSJ
11–15	30	KTS-R-30	JKS-30	JJS-30	5017906-030	KLS-R-030	A6K-30-R	HST-30
22	45	KTS-R-45	JKS-45	JJS-45	5014006-050	KLS-R-045	A6K-45-R	HST-45
30	60	KTS-R-60	JKS-60	JJS-60	5014006-063	KLS-R-060	A6K-60-R	HST-60
37	80	KTS-R-80	JKS-80	JJS-80	5014006-080	KLS-R-075	A6K-80-R	HST-80
45	90	KTS-R-90	JKS-90	JJS-90	5014006-100	KLS-R-090	A6K-90-R	HST-90
55	100	KTS-R-100	JKS-100	JJS-100	5014006-100	KLS-R-100	A6K-100-R	HST-100
75	125	KTS-R-125	JKS-125	JJS-125	2028220-125	KLS-150	A6K-125-R	HST-125
90	150	KTS-R-150	JKS-150	JJS-150	2028220-150	KLS-175	A6K-150-R	HST-150

Таблица 7.30 3 x 525–690 В, размеры корпуса В и С

7.8 Номинальная мощность, масса и размеры

Размеры корпуса [кВт]	A2	A3	A4	A5	B1	B2	B3	B4	C1	C2	C3	C4
1 x 200-240 В	S2	1,1	1,1-2,2	1,1	1,5-3,7	7,5	-	-	15	22	-	-
3 x 200-240 В	T2	3,7	0,25-2,2	0,25-3,7	5,5-11	15	5,5-11	15-18,5	18,5-30	37-45	22-30	37-45
1 x 380-480 В	S4	-	1,1-4,0	-	7,5	11	-	-	18	37	-	-
3 x 380-480 В	T4	5,5-7,5	0,37-4,0	0,37-7,5	11-18,5	22-30	11-18,5	22-37	37-55	75-90	45-55	75-90
3 x 525-600 В	T6	0,75-7,5	-	0,75-7,5	11-18,5	22-30	11-18,5	22-37	37-55	75-90	45-55	75-90
3 x 525-690 В	T7	-	-	-	-	11-30	-	-	-	37-90	-	-
IP	20	20	55/66	55/66	21/55/66	21/55/66	20	20	21/55/66	21/55/66	20	20
NEMA	Шасси Тип 1	Шасси Тип 1	Тип 12/4X	Тип 12/4X	Тип 1/12/4X	Тип 1/12/4X	Шасси	Шасси	Тип 1/12/4X	Тип 1/12/4X	Шасси	Шасси
Высота [мм]												
Высота задней панели	A	268	375	268	375	390	420	480	480	650	680	770
Высота с развязывающей панелью с кабелями периферийной шины	A	374	-	374	-	-	-	-	-	-	-	630
Расстояние между монтажными отверстиями	a	257	350	257	350	401	402	454	454	624	648	739
Ширина [мм]												
Ширина задней панели	B	90	130	130	130	200	242	242	242	242	165	231
Ширина задней панели с одним доп. устройством С	B	130	170	170	170	-	242	242	242	242	205	231
Ширина задней панели с двумя дополнительными устройствами в гнезде С	B	90	130	130	130	-	242	242	242	242	165	231
Расстояние между монтажными отверстиями	b	70	110	110	110	171	215	210	210	210	140	200
Глубина¹⁾ [мм]												
Без доп. устройства А/В	C	205	205	175	200	260	200	260	260	260	248	242
С доп. устройством А/В	C	220	220	175	200	260	200	260	260	260	262	242
Отверстия под винты [мм]												
c	c	8,0	8,0	8,0	8,0	8,25	8,2	12	12	12	8	-
d	d	ø11	ø11	ø11	ø11	ø12	ø12	ø19	ø19	ø19	12	-
												ø19
												12
												ø19
												-
												-

Размеры корпуса [кВт]	A2	A3	A4	A5	B1	B2	B3	B4	C1	C2	C3	C4
1 x 200-240 B	-	1,1	1,1-2,2	1,1	1,5-3,7	7,5	-	-	15	22	-	-
3 x 200-240 B	0,25-3,0	3,7	0,25-2,2	0,25-3,7	5,5-11	15	5,5-11	15-18,5	18,5-30	37-45	22-30	37-45
1 x 380-480 B	-	-	1,1-4,0	-	7,5	11	-	-	18	37	-	-
3 x 380-480 B	0,37-4,0	5,5-7,5	0,37-4,0	0,37-7,5	11-18,5	22-30	11-18,5	22-37	37-55	75-90	45-55	75-90
3 x 525-600 B	-	0,75-7,5	-	0,75-7,5	11-18,5	22-30	11-18,5	22-37	37-55	75-90	45-55	75-90
3 x 525-690 B	-	-	-	-	-	11-30	-	-	-	37-90	-	-
e	ø5,5	ø5,5	ø6,5	ø6,5	ø9	ø9	6,8	8,5	ø9,0	ø9,0	8,5	8,5
f	9	9	6	9	9	9	7,9	15	9,8	9,8	17	17
Макс. масса [кг]	4,9	6,6	9,7	14	23	27	12	23,5	45	65	35	50

1) Глубина корпуса может меняться при установке различных дополнительных устройств.

Таблица 7.31 Номинальная мощность, масса и размеры

7.9 Тестирование dU/dt

Во избежание повреждения двигателей, не имеющих бумажной изоляции фазной обмотки или другой усиленной изоляции, конструкционно предназначенной для работы с преобразователем частоты, рекомендуется использовать фильтр dU/dt или индуктивно-емкостной фильтр (LC-фильтр), установленный на выходе преобразователя частоты.

При переключении транзистора в инверторном мосте напряжение на двигателе увеличивается со скоростью dU/dt, зависящей от:

- Индуктивности двигателя
- Кабеля двигателя (типа, поперечного сечения, длины, наличия или отсутствия экранирующей оболочки)

Собственная индуктивность вызывает скачок напряжения на двигателе, после чего напряжение стабилизируется. Этот уровень зависит от напряжения в цепи постоянного тока.

Пиковое напряжение на клеммах двигателя вызывается переключением транзисторов IGBT. Время нарастания и пиковое напряжение влияют на срок службы двигателя. Если пиковое напряжение очень велико, это с течением времени сильно влияет на двигатели без изоляции фазных обмоток.

При малой длине кабеля двигателя (несколько метров) время нарастания и пиковое напряжение ниже. Время нарастания и пиковое напряжение увеличивается при использовании длинных кабелей.

Преобразователь частоты соответствует стандартам IEC 60034-25 и IEC 60034-17 в части, касающейся конструкции двигателей.

7.9.1 Пиковое напряжение на двигателе

Чтобы определить приблизительные значения для длин кабелей и напряжений, не указанных ниже, воспользуйтесь следующими практическими правилами:

1. Время нарастания увеличивается/уменьшается пропорционально длине кабеля.
2. $U_{\text{пик.}} = \text{Напряжение цепи постоянного тока} \times 1,9$
(Напряжение цепи постоянного тока = напряжение сети $\times 1,35$).
3. $dU/dt = \frac{0,8 \times U_{\text{пик.}}}{\text{Время нарастания}}$

Измерения выполняются в соответствии с IEC 60034-17. Длина кабелей измеряется в метрах.

200–240 В (T2)

Длина кабеля [м]	Напряжение сети [В]	Время нарастания [мкс]	U_{PEAK} [kV]	dU/dt [кВт/мкс]
36	240	0,226	0,616	2,142
50	240	0,262	0,626	1,908
100	240	0,650	0,614	0,757
150	240	0,745	0,612	0,655

Таблица 7.32 Преобразователь частоты, P5K5, T2

Длина кабеля [м]	Напряжение сети [В]	Время нарастания [мкс]	U_{PEAK} [kV]	dU/dt [кВт/мкс]
5	230	0,13	0,510	3,090
50	230	0,23	0,590	2,034
100	230	0,54	0,580	0,865
150	230	0,66	0,560	0,674

Таблица 7.33 Преобразователь частоты, P7K5, T2

Длина кабеля [м]	Напряжение сети [В]	Время нарастания [мкс]	U_{PEAK} [kV]	dU/dt [кВт/мкс]
36	240	0,264	0,624	1,894
136	240	0,536	0,596	0,896
150	240	0,568	0,568	0,806

Таблица 7.34 Преобразователь частоты, P11K, T2

Длина кабеля [м]	Напряжение сети [В]	Время нарастания [мкс]	U_{PEAK} [kV]	dU/dt [кВт/мкс]
30	240	0,556	0,650	0,935
100	240	0,592	0,594	0,807
150	240	0,708	0,575	0,669

Таблица 7.35 Преобразователь частоты, P15K, T2

Длина кабеля [м]	Напряжение сети [В]	Время нарастания [мкс]	U_{PEAK} [kV]	dU/dt [кВт/мкс]
36	240	0,244	0,608	1,993
136	240	0,568	0,580	0,832
150	240	0,720	0,574	0,661

Таблица 7.36 Преобразователь частоты, P18K, T2

Длина кабеля [м]	Напряжение сети [В]	Время нарастания [мкс]	U_{PEAK} [kV]	dU/dt [кВт/мкс]
36	240	0,244	0,608	1,993
136	240	0,560	0,580	0,832
150	240	0,720	0,574	0,661

Таблица 7.37 Преобразователь частоты, P22K, T2

Длина кабеля [м]	Напряжение сети [В]	Время нарастания [мкс]	U_{PEAK} [kV]	dU/dt [кВт/мкс]
15	240	0,194	0,626	2,581
50	240	0,252	0,574	1,929
150	240	0,444	0,538	0,977

Таблица 7.38 Преобразователь частоты, P30K, T2

Длина кабеля [м]	Напряжение сети [В]	Время нарастания [мкс]	U_{PEAK} [kV]	dU/dt [кВт/мкс]
30	240	0,300	0,598	1,593
100	240	0,536	0,566	0,843
150	240	0,776	0,546	0,559

Таблица 7.39 Преобразователь частоты, P37K, T2

Длина кабеля [м]	Напряжение сети [В]	Время нарастания [мкс]	U_{PEAK} [kV]	dU/dt [кВт/мкс]
30	240	0,300	0,598	1,593
100	240	0,536	0,566	0,843
150	240	0,776	0,546	0,559

Таблица 7.40 Преобразователь частоты, P45K, T2

380–480 В (T4)

Длина кабеля [м]	Напряжение сети [В]	Время нарастания [мкс]	U_{PEAK} [kV]	dU/dt [кВт/мкс]
5	400	0,640	0,690	0,862
50	400	0,470	0,985	0,985
150	400	0,760	1,045	0,947

Таблица 7.41 Преобразователь частоты, P1K5, T4

Длина кабеля [м]	Напряжение сети [В]	Время нарастания [мкс]	U_{PEAK} [kV]	dU/dt [кВт/мкс]
5	400	0,172	0,890	4,156
50	400	0,310		2,564
150	400	0,370	1,190	1,770

Таблица 7.42 Преобразователь частоты, P4K0, T4

Длина кабеля [м]	Напряжение сети [В]	Время нарастания [мкс]	U_{PEAK} [kV]	dU/dt [кВт/мкс]
5	400	0,04755	0,739	8,035
50	400	0,207	1,040	4,548
150	400	0,6742	1,030	2,828

Таблица 7.43 Преобразователь частоты, P7K5, T4

Длина кабеля [м]	Напряжение сети [В]	Время нарастания [мкс]	U_{PEAK} [kV]	dU/dt [кВт/мкс]
15	400	0,408	0,718	1,402
100	400	0,364	1,050	2,376
150	400	0,400	0,980	2,000

Таблица 7.44 Преобразователь частоты, P11K, T4

Длина кабеля [м]	Напряжение сети [В]	Время нарастания [мкс]	U_{PEAK} [kV]	dU/dt [кВт/мкс]
36	400	0,422	1,060	2,014
100	400	0,464	0,900	1,616
150	400	0,896	1,000	0,915

Таблица 7.45 Преобразователь частоты, P15K, T4

Длина кабеля [м]	Напряжение сети [В]	Время нарастания [мкс]	U_{PEAK} [kV]	dU/dt [кВт/мкс]
36	400	0,344	1,040	2,442
100	400	1,000	1,190	0,950
150	400	1,400	1,040	0,596

Таблица 7.46 Преобразователь частоты, P18K, T4

Длина кабеля [м]	Напряжение сети [В]	Время нарастания [мкс]	U_{PEAK} [kV]	dU/dt [кВт/мкс]
36	400	0,232	0,950	3,534
100	400	0,410	0,980	1,927
150	400	0,430	0,970	1,860

Таблица 7.47 Преобразователь частоты, P22K, T4

Длина кабеля [м]	Напряжение сети [В]	Время нарастания [мкс]	U_{PEAK} [kV]	dU/dt [кВт/мкс]
15	400	0,271	1,000	3,100
100	400	0,440	1,000	1,818
150	400	0,520	0,990	1,510

Таблица 7.48 Преобразователь частоты, P30K, T4

Длина кабеля [м]	Напряжение сети [В]	Время нарастания [мкс]	U_{PEAK} [kV]	dU/dt [кВт/мкс]
5	480	0,270	1,276	3,781
50	480	0,435	1,184	2,177
100	480	0,840	1,188	1,131
150	480	0,940	1,212	1,031

Таблица 7.49 Преобразователь частоты, P37K, T4

Длина кабеля [м]	Напряжение сети [В]	Время нарастания [мкс]	U_{PEAK} [kV]	dU/dt [кВт/мкс]
36	400	0,254	1,056	3,326
50	400	0,465	1,048	1,803
100	400	0,815	1,032	1,013
150	400	0,890	1,016	0,913

Таблица 7.50 Преобразователь частоты, P45K, T4

Длина кабеля [м]	Напряжение сети [В]	Время нарастания [мкс]	U_{PEAK} [kV]	dU/dt [кВт/мкс]
10	400	0,350	0,932	2,130

Таблица 7.51 Преобразователь частоты, P55K, T4

Длина кабеля [м]	Напряжение сети [В]	Время нарастания [мкс]	U_{PEAK} [kV]	dU/dt [кВт/мкс]
5	480	0,371	1,170	2,466

Таблица 7.52 Преобразователь частоты, P75K, T4

Длина кабеля [м]	Напряжение сети [В]	Время нарастания [мкс]	U_{PEAK} [kV]	dU/dt [кВт/мкс]
5	400	0,364	1,030	2,264

Таблица 7.53 Преобразователь частоты, P90K, T4

525–600 В (T6)

Длина кабеля [м]	Напряжение сети [В]	Время нарастания [мкс]	U_{PEAK} [kV]	dU/dt [кВт/мкс]
36	600	0,304	1,560	4,105
50	600	0,300	1,550	4,133
100	600	0,536	1,640	2,448
150	600	0,576	1,640	2,278

Таблица 7.54 Преобразователь частоты, P11K, T6

Длина кабеля [м]	Напряжение сети [В]	Время нарастания [мкс]	U_{PEAK} [kV]	dU/dt [кВт/мкс]
36	600	0,084	1,560	7,962
50	600	0,120	1,540	5,467
100	600	0,165	1,472	3,976
150	600	0,190	1,530	3,432

Таблица 7.55 Преобразователь частоты, P22K, T6

Длина кабеля [м]	Напряжение сети [В]	Время нарастания [мкс]	U_{PEAK} [kV]	dU/dt [кВт/мкс]
15	600	0,276	1,184	4,290

Таблица 7.56 Преобразователь частоты, P55K, T6

525–690 В (T7)

Длина кабеля [м]	Напряжение сети [В]	Время нарастания [мкс]	U_{PEAK} [kV]	dU/dt [кВт/мкс]
80	690	0,580	1,728	2,369
130	690	0,930	1,824	1,569
180	690	0,925	1,818	1,570

Таблица 7.57 Преобразователь частоты, P7K5, T7

Длина кабеля [м]	Напряжение сети [В]	Время нарастания [мкс]	U_{PEAK} [кВ]	dU/dt [кВт/мкс]
5	690	0,250	1,440	4,608
105	690	0,570	1,800	2,526
180	690	0,982	1,840	1,499

Таблица 7.58 Преобразователь частоты, P45K, T7

Длина кабеля [м]	Напряжение сети [В]	Время нарастания [мкс]	U_{PEAK} [кВ]	dU/dt [кВт/мкс]
6	690	0,238	1,416	4,739
50	690	0,358	1,764	3,922
150	690	0,465	1,872	3,252

Таблица 7.59 Преобразователь частоты, P55K, T7

7.10 Номинальные характеристики акустического шума

Размер корпуса	При скорости вентилятора 50 % [дБА]	При полной скорости вентилятора [дБА]
A1	51	60
A2	51	60
A3	51	60
A4	51	60
A5	54	63
B1	61	67
B2	58	70
B4	52	62
C1	52	62
C2	55	65
C4	56	71
D3h	58	71

Таблица 7.60 Номинальные характеристики акустического шума

Измерения выполняются на расстоянии 1 м от блока.

7.11 Избранные дополнительные устройства

7.11.1 VLT® General Purpose I/O Module MCB 101

Модуль MCB 101 используется для увеличения количества цифровых и аналоговых входов и выходов.

MCB 101 устанавливается в гнездо В преобразователя частоты.

Размещение:

- Дополнительный модуль MCB 101
- Дополнительное приспособление для крепления местной панели управления
- Клеммная крышка

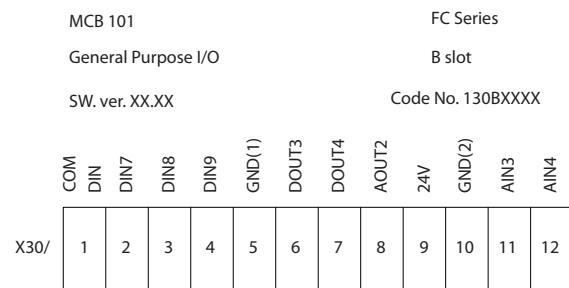


Рисунок 7.2 Дополнительный модуль MCB 101

130BA208.10

7.11.2 VLT® Relay Card MCB 105

Дополнительная релейная плата MCB 105 содержит 3 группы однополюсных контактов на два направления (SPDT) и должна вставляться в гнездо В для дополнительных устройств.

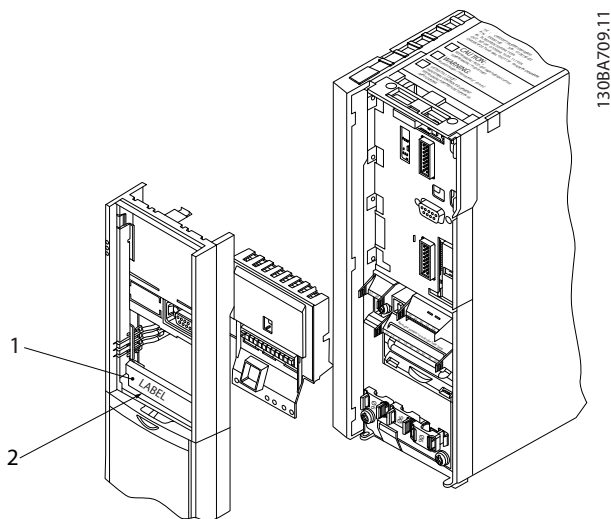
Электрические характеристики

Макс. нагрузка на клемму (AC-1) ¹⁾ (резистивная нагрузка)	240 В перем. тока, 2 А
Макс. нагрузка на клемме (AC-15) ¹⁾ (индуктивная нагрузка при cosφ 0,4)	240 В перем. тока, 0,2 А
Макс. нагрузка на клемму (DC-1) ¹⁾ (резистивная нагрузка)	24 В пост. тока, 1 А
Макс. нагрузка на клемме (DC-13) ¹⁾ (индуктивная нагрузка)	24 В пост. тока, 0,1 А
Мин. нагрузка на клеммах (пост. ток)	5 В, 10 мА
Макс. частота коммутации при номинальной/минимальной нагрузке	6 минимум ¹⁾ /20 с ¹⁾

1) IEC 947, части 4 и 5

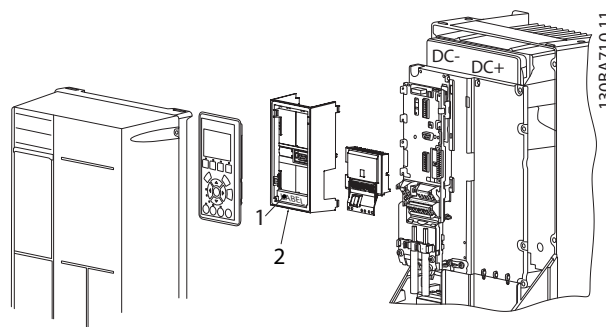
Дополнительный комплект реле, заказываемый отдельно, включает

- Модуль реле MCB 105
- Увеличенное крепление панели LCP и увеличенную клеммную крышку
- Ярлык для крышки доступа к переключателям S201, S202 и S801
- Кабельные хомуты для крепления кабелей к модулю реле



1	ПРЕДУПРЕЖДЕНИЕ. Ярлык ДОЛЖЕН быть помещен на раму панели LCP, как показано на рисунке (в соответствии с требованиями UL).
2	Релейная плата

Рисунок 7.3 Размеры корпуса A2-A3-B3



1	ПРЕДУПРЕЖДЕНИЕ. Ярлык ДОЛЖЕН быть помещен на раму панели LCP, как показано на рисунке (в соответствии с требованиями UL).
2	Релейная плата

Рисунок 7.4 Размеры корпуса A5-B1-B2-B4-C1-C2-C3-C4



Рисунок 7.5 наклейка с предупреждением наклеивается на дополнительное устройство

Как добавить дополнительную релейную плату MCB 105:

1. Отключите питание преобразователя частоты.
2. Отключите питание от разъемов токоведущих частей на клеммах реле.
3. Снимите с преобразователя частоты LCP, клеммную крышку и крепление LCP.
4. Вставьте дополнительный модуль MCB 105 в гнездо В.
5. Подключите кабели управления и прикрепите их прилагаемыми кабельными накладками.
6. Позаботьтесь, чтобы обеспечить правильную длину зачищенных участков проводов (см. Рисунок 7.7).

7. Не соединяйте токоведущие части (высокое напряжение) с сигналами управления (PELV).
8. Установите усиленное крепление панели LCP и усиленную клеммную крышку.
9. Замените панель LCP.
10. Подключите питание к преобразователю частоты.
11. Выберите функции реле в параметрах 5-40 Реле функций [6-8], 5-41 Задержка включения, реле [6-8] и 5-42 Задержка выключения, реле [6-8].

УВЕДОМЛЕНИЕ

Массив [6] — реле 7, массив [7] — реле 8 и массив [8] — реле 9

УВЕДОМЛЕНИЕ

Для доступа к контактам RS485, переключателю S801 или к переключателям тока/напряжения S201/S202 снимите релейную плату (см. Рисунок 7.3 и Рисунок 7.4, позиция 2).

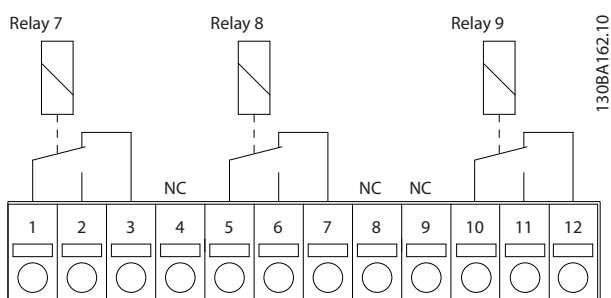


Рисунок 7.6 Реле

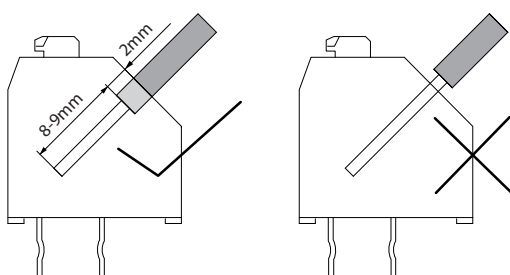
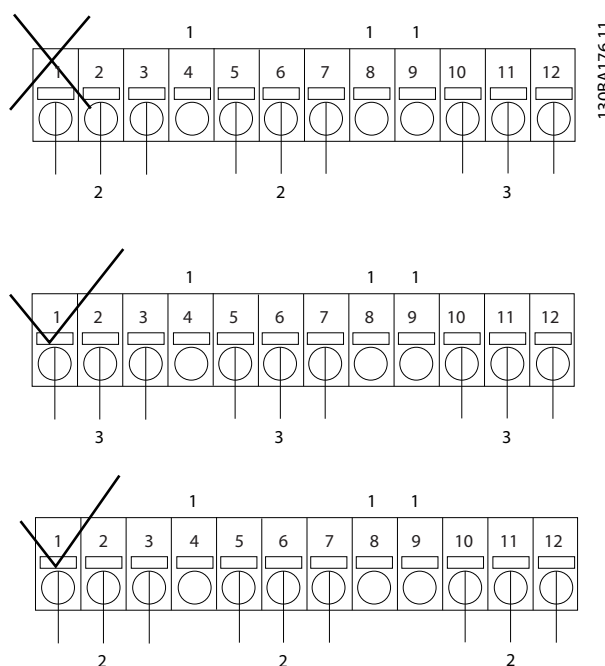


Рисунок 7.7 Правильный способ вставки проводов



1	H3
2	Токоведущая часть
3	PELV

Рисунок 7.8 Правильное подключение реле

УВЕДОМЛЕНИЕ

Не объединяйте системы 24/48 В с высоковольтными системами.

7.11.3 VLT® PTC Thermistor Card MCB 112

Дополнительное устройство MCB 112 позволяет контролировать температуру электродвигателя через гальванически изолированный вход платы термистора PTC. Это дополнительное устройство для гнезда В преобразователей частоты с STO.

Сведения о различных возможностях применения см. в главе 4 Примеры применения.

Клеммы X44/1 и X44/2 являются входами термистора. Чтобы обеспечить соответствующую обработку аварийных сигналов, клемма X44/12 активизирует STO преобразователя частоты (T37) в случае, когда этого требуют значения термистора, а клемма X44/10 информирует преобразователь частоты о том, что от STO поступил запрос от MCB 112. Чтобы сделать возможным использование информации от X44/10, для параметра одного из цифровых входов (или цифрового входа установленного дополнительного устройства) должна быть включена настройка [80] PTC-карта 1. Настройте в пар. 5-19 Terminal 37 Safe Stop нужную

реакцию STO (по умолчанию это аварийный сигнал функции безопасного останова).

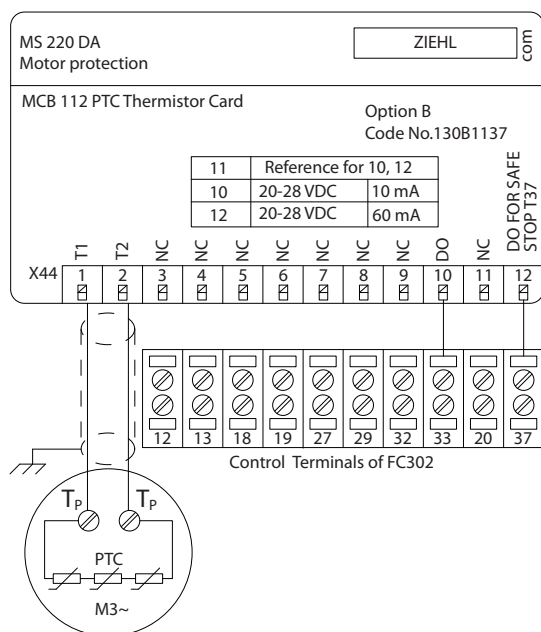


Рисунок 7.9 Монтаж MCB 112

Сертификация ATEX при использовании FC 102, FC 103, FC 202 и FC 302

Модуль MCB 112 сертифицирован для ATEX, то есть преобразователь частоты в комбинации с MCB 112 может использоваться с двигателями в потенциально взрывоопасных средах. Подробнее см. *Инструкции по эксплуатации платы термистора VLT® PTC Thermistor Card MCB 112.*



Рисунок 7.10 Взрывоопасная атмосфера (ATmosphere EXplosive, ATEX)

Электрические характеристики

Подключение резистора

PTC резистор, соответствующий стандартам DIN 44081 и DIN 44082

Количество	1..6 резисторов последовательно
Значение заперения	3,3 Ом... 3,65 Ом ... 3,85 Ом
Значение сброса	1,7 Ом ... 1,8 Ом ... 1,95 Ом
Допуск на включение	±6 °C
Суммарное сопротивление шлейфа датчика	< 1,65 Ом
Напряжение на клемме	≤ 2,5 В для R ≤ 3,65 Ом, ≤ 9 В для R = ∞
Ток датчика	≤ 1 mA
Короткое замыкание	20 Ом ≤ R ≤ 40 Ом
Потребляемая мощность	60 mA

Условия тестирования

EN 60 947-8	
Напряжение при измерении сопротивления	6000 В
Категория по перенапряжению	III
Уровень загрязнения	2
Измерительное напряжение Vbis	690 В
Надежная гальваническая развязка до Vi	500 В
Диапазон температур окружающей среды	от -20 °C до +60 °C
	EN 60068-2-1, сухое тепло
Влажность	5–95 %, конденсация не допускается
Устойчивость к вибрации	10 до 1000 Гц 1,14 g
Устойчивость к ударному воздействию	50 г

Безопасные системные значения

 EN 61508 для $T_u=75\text{ }^\circ\text{C}$ (постоянной)

SIL	2 при интервале технического обслуживания 2 года 1 при интервале технического обслуживания 3 года
HFT	0
PFD (при ежегодной функциональной проверке)	$4,10 \times 10^{-3}$
SFF	78%
$\lambda_s + \lambda_{DD}$	8494 FIT
λ_{DU}	934 FIT
Номер для заказа 130B1137	

 7.11.4 VLT[®] Extended Relay Card MCB 113

Дополнительное устройство MCB 113 добавляет в преобразователь частоты 7 цифровых входов, 2 аналоговых выхода и 4 реле SPDT. Увеличение числа входов/выходов повышает гибкость и обеспечивает соответствие рекомендациям NAMUR NE37. MCB 113 является стандартным дополнительным устройством для гнезда C1 и после установки определяется автоматически.

Для настройки MCB 113 используйте группы параметров:

- 5-1* Цифровой вход
- 6-7* Аналог. выход 3
- 6-8* Аналог. выход 4
- 14-8* Опции
- 5-4* Реле
- 16-6* Входы и выходы

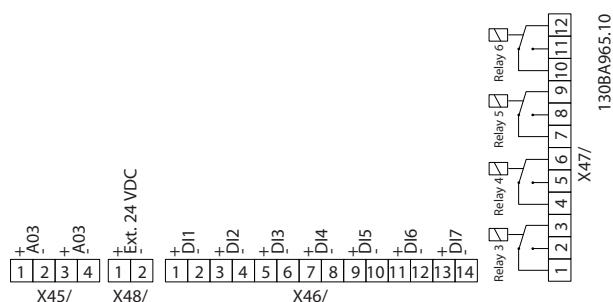


Рисунок 7.11 Электрические подключения MCB 113

Для обеспечения гальванической развязки между преобразователем частоты и платой дополнительного устройства подключите MCB 113 к внешнему источнику питания 24 В через X48. Если гальваническая развязка не требуется, плата дополнительного устройства может запитываться от преобразователя частоты, через внутренний разъем 24 В.

УВЕДОМЛЕНИЕ

При подключении к реле и сигналов 24 В и сигналов высокого напряжения убедитесь, что между подключениями 24 В и высокого напряжения находится одно неиспользуемое реле.

УВЕДОМЛЕНИЕ

В группе параметров 5-4* Реле

- Массив [2] отвечает за реле 3.
- Массив [3] отвечает за реле 4.
- Массив [4] отвечает за реле 5.
- Массив [5] отвечает за реле 6.

Электрические характеристики

Реле

Количество	4 SPDT
Нагрузка при 250 В перем. тока/30 В пост. тока	8 А
Нагрузка при 250 В перем. тока/30 В пост. тока с $\varphi = 0,4$	3,5 А
Категория перенапряжения III (контакт–земля)	III
Категория перенапряжения (контакт–контакт)	II
Сочетание 250 В и сигналов 24 В	Возможно при наличии в промежутке одного неиспользуемого реле
Макс. задержка вследствие пропускной способности	10 мс
Изоляция от земли/шасси для использования в системах, питающихся от IT-сетей	

Цифровые входы

Количество	7
Диапазон	0–24 В
Режим	PNP/NPN
Входной импеданс	4 кВТ
Низкий уровень срабатывания	6,4 В
Высокий уровень срабатывания	17 В
Макс. задержка вследствие пропускной способности	10 мс

Аналоговые выходы

Количество	2
Диапазон	0/4–20 мА
Разрешающая способность	11 бит
Линейность	< 0,2 %

7.11.5 VLT® Sensor Input Option MCB 114

Плата подключения датчиков MCB 114 может использоваться в следующих целях:

- Входы датчиков для преобразователей температуры PT100 и PT1000 для отслеживания температур подшипников.
- Увеличение количества аналоговых входов с одним дополнительным входом для управления несколькими зонами или измерений перепада давления.
- ПИД-регуляторы расширенной поддержки с входами/выходами для входов уставок, входов преобразователей/датчиков.

Типовые двигатели, в которых предусмотрено наличие датчиков температуры для защиты подшипников от перегрузки, оснащаются тремя датчиками температуры PT100/1000; Один устанавливается на переднем подшипнике, другой — на заднем, и еще один — на обмотках двигателя. Дополнительный модуль VLT® Sensor Input Option MCB 114 поддерживает датчики с двумя или тремя проводниками и позволяет отдельно устанавливать пределы недостаточной/избыточной температуры. При включении питания происходит автоматическое обнаружение типа датчика (PT100 или PT1000).

Если измеренная температура ниже нижнего предела или выше верхнего предела, заданных пользователем, эта дополнительная плата выдает аварийный сигнал Температура, измеряемая по отдельности на каждом входе датчика, отображается на дисплее или в параметрах для чтения. Реле или цифровые выходы могут быть запрограммированы на выдачу аварийного сигнала при превышении верхнего предела в параметре [21] Предупр.о перегреве в группе параметров 5-** Цифр. вход/выход.

С условием отказа связан общий номер предупреждения/аварийного сигнала, аварийный сигнал/предупреждение 20, Ошибка ввода темп. Любой имеющийся выход может быть запрограммирован на активирование при возникновении предупреждения или аварийного сигнала.

7.11.5.1 Электрические и механические технические характеристики

Аналоговый вход

Количество аналоговых входов	1
Формат	0–20 мА или 4–20 мА
Провода	2
Входной импеданс	<200 Ом
Частота опроса	1 кГц
Фильтр 3-го порядка	100 Гц при 3 дБ

Дополнительное устройство может подавать на аналоговый датчик сигналы 24 В пост. тока (клемма 1).

Вход датчика температуры

Число аналоговых входов, поддерживающих PT100/1000	3
Тип сигнала	PT100/1000
Подключение	PT 100 на 2 или 3 провода/PT1000 на 2 или 3 провода
Вход частоты PT100 и PT1000	1 Гц для каждого канала
Разрешающая способность	10 битов
Диапазон температуры	-50–204 °C -58–399 °F

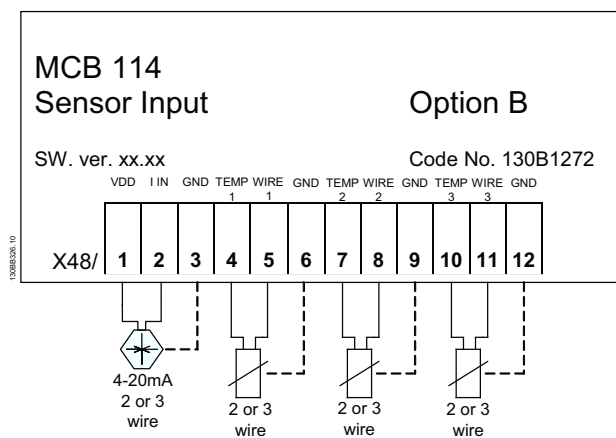
Гальваническая развязка

Подключаемые датчики должны иметь гальваническую развязку от уровня сетевого напряжения	IEC 61800-5-1 и UL508C
---	------------------------

Прокладка кабелей

Максимальная длина сигнального кабеля	500 м
---------------------------------------	-------

7.11.5.2 Электрическая схема соединений



Клемма	Наименование	Функция
1	VDD	Источник 24 В пост. тока для питания датчика 4–20 мА
2	I вх.	Вход 4–20 мА
3	GND	Заземление аналогового входа
4, 7, 10	Темп. 1, 2, 3	Температурный вход
5, 8, 11	Провод 1, 2, 3	Вход по третьему проводу, если используются датчики с тремя проводами
6, 9, 12	GND	Заземление температурного входа

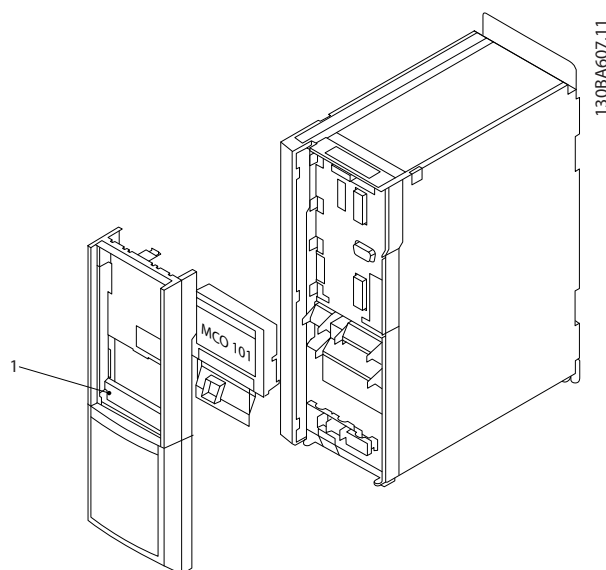
Рисунок 7.12 Электрическая схема соединений MCB 114

7.11.6 VLT® Extended Cascade Controller MCO 101

Дополнительный модуль MCO 101 содержит 3 группы переключающих контактов и может вставляться в дополнительное гнездо В.

Макс. нагрузка на клеммах (перем. ток)	240 В перем. тока, 2 А
Макс. нагрузка на клеммах (пост. ток)	24 В пост. тока, 1 А
Мин. нагрузка на клеммах (пост. ток)	5 В, 10 мА
Макс. частота коммутации при номинальной нагрузке/мин. нагрузке	6 мин ⁻¹ /20 с ⁻¹

Таблица 7.61 Электрические характеристики MCO 101



- 1 Снимите дополнительную плату MCO 101 для доступа к контактам RS485 (S801) или переключателям тока/напряжения (S201, S202)

Рисунок 7.13 Установка дополнительной платы в гнездо В

Как добавить дополнительное устройство MCO 101:

1. Отключите питание преобразователя частоты.
2. Отключите питание от разъемов токоведущих частей на клеммах реле.
3. Снимите панель местного управления, клеммную крышку и извлеките раму панели из FC 202..
4. Вставьте дополнительный модуль MCB 101 в гнездо В.
5. Подсоедините кабели управления и проложите кабели с помощью имеющихся кабельных лент.
6. Вставьте удлиненную раму и клеммную крышку.
7. Установите повторно LCP.
8. Подключите питание к преобразователю частоты.

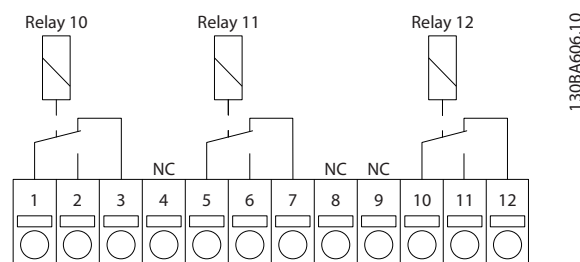


Рисунок 7.14 Использование подключений

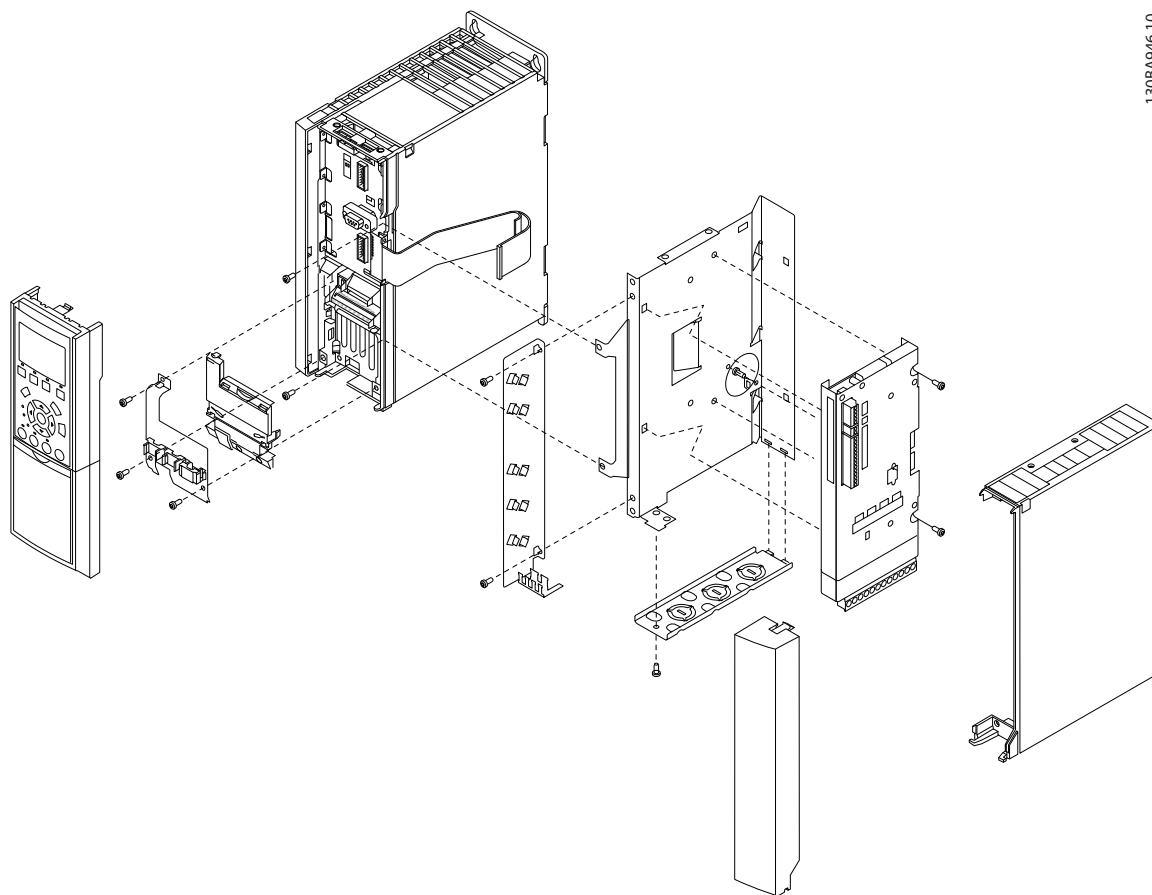


Рисунок 7.17 Корпус А2, А3 (и В3) 40 мм (только одна плата в гнезде С)

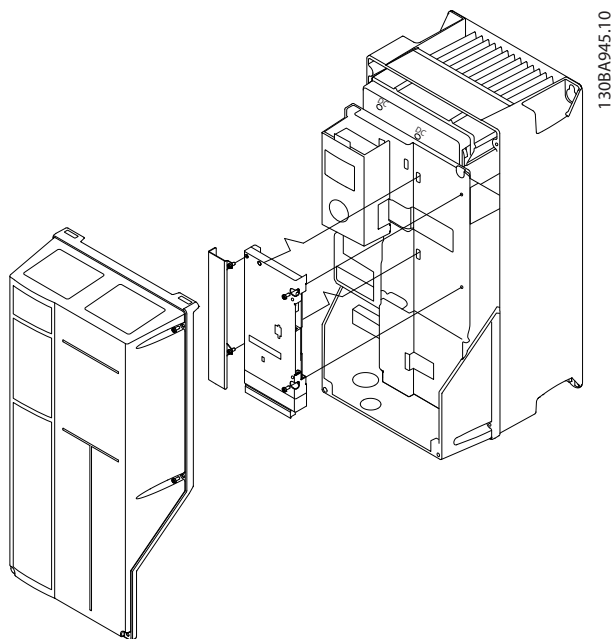


Рисунок 7.18 Корпуса В (кроме В3) и С

Как добавить дополнительное устройство MCO 102

1. Отключите питание.
2. Отключите питание от разъемов токоведущих частей на клеммах реле.
3. Снимите панель местного управления, клеммную крышку и извлеките раму панели из FC 202..
4. Вставьте дополнительную плату MCO 102 в гнездо С1.
5. Подсоедините кабели управления и проложите кабели с помощью имеющихся кабельных лент.
6. Вставьте удлиненную раму и клеммную крышку.
7. Установите повторно LCP.
8. Подключите питание к преобразователю частоты.

Присоединение проводов к клеммам

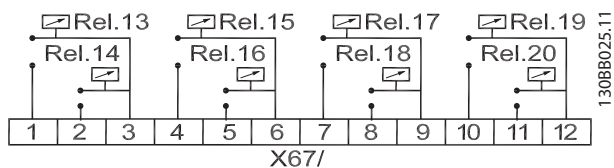


Рисунок 7.19 Клеммы подключения Advanced Cascade Controller MCO 102, 8 реле

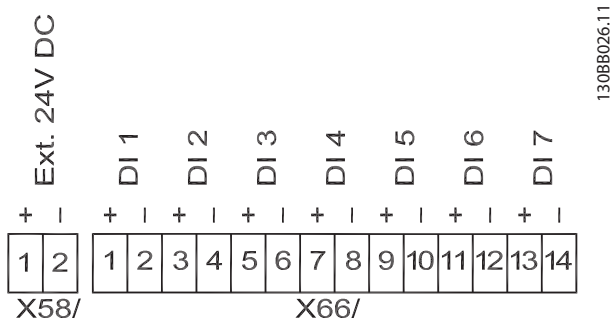


Рисунок 7.20 Подключения клемм усовершенствованного каскадного контроллера Advanced Cascade Controller MCO 102 к 7 цифровым входам и доступ к внутреннему источнику 24 В постоянного тока

8 Приложение — отдельные чертежи

8.1 Чертежи подключения сетевого питания (3 фазы)

Этот набор чертежей поможет спланировать доступ на этапе проектирования.

В *инструкциях по эксплуатации* вы сможете найти процедуры установки, в том числе:

- требования безопасности
- пошаговые процедуры установки
- альтернативные конфигурации
- Дополнительные чертежи.

Подключение сети, корпуса A1, A2 и A3:

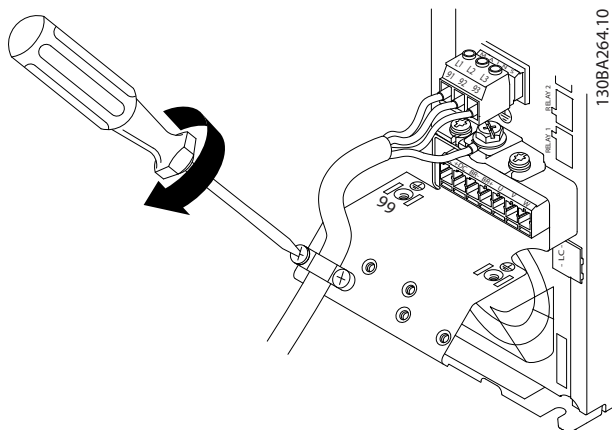


Рисунок 8.1 Поддерживающий кронштейн

Подключение сети, корпуса A4/A5

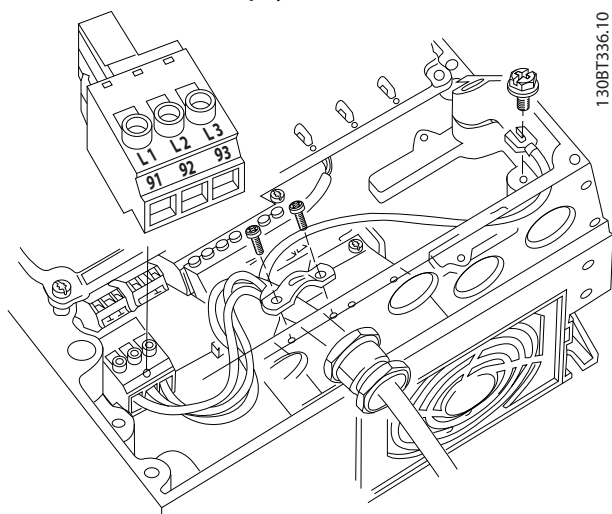


Рисунок 8.2 Сеть и заземление без разъединителя

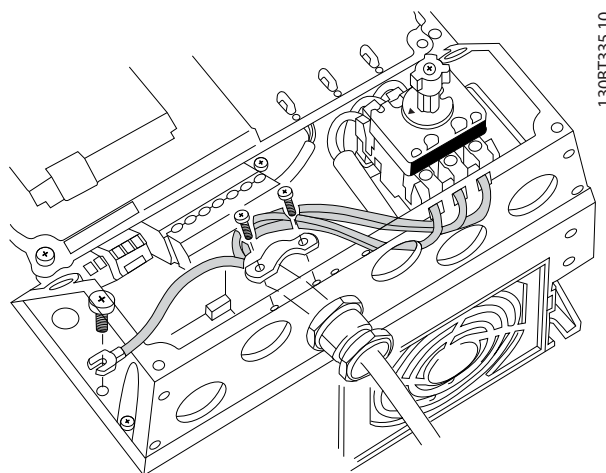


Рисунок 8.3 Сетевые кабели и заземление с разъединителем (у вариантов S2 в размерах корпуса B2 для подключения к сети питания должна использоваться дополнительная клеммная коробка).

При использовании разъединителя (корпуса A4/A5) защитное заземление должно устанавливаться с левой стороны преобразователя частоты.

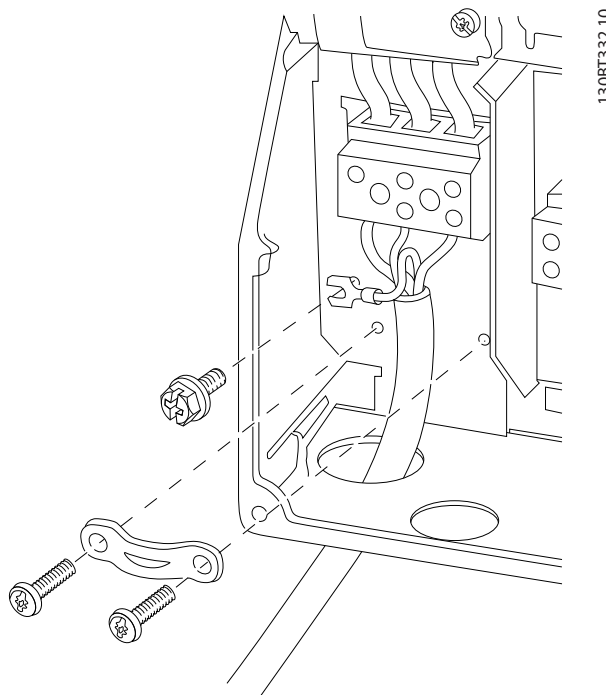


Рисунок 8.4 Подключение сети, корпуса B1 и B2

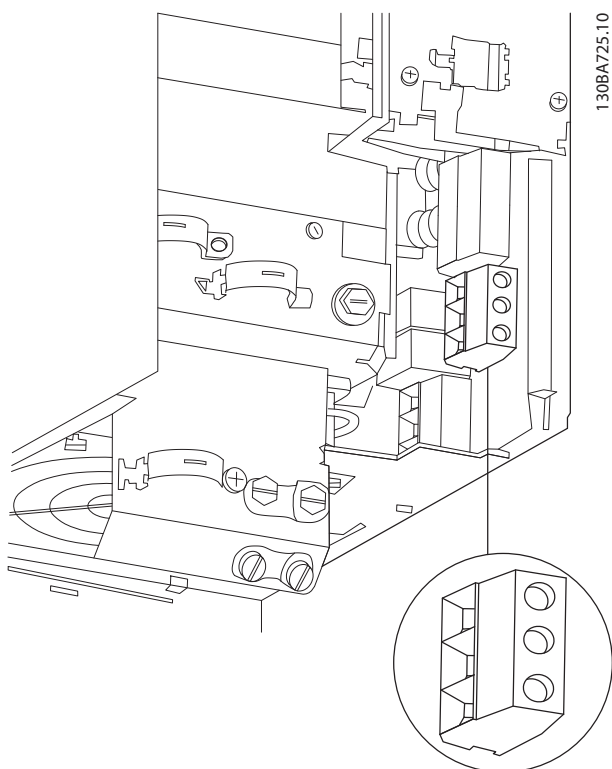


Рисунок 8.5 Подключение сети, корпус В3

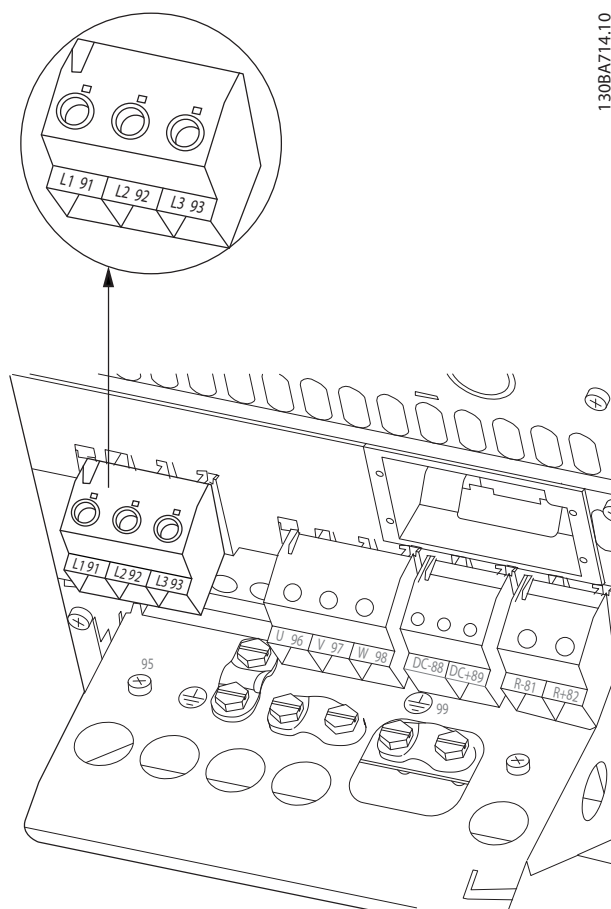
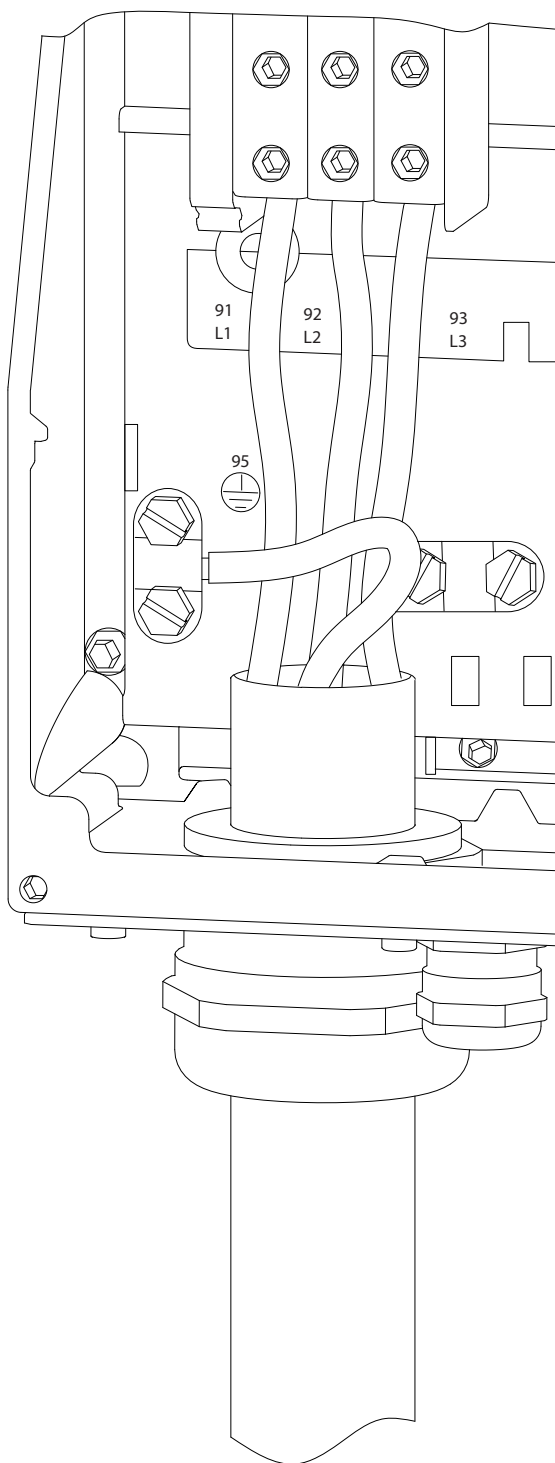
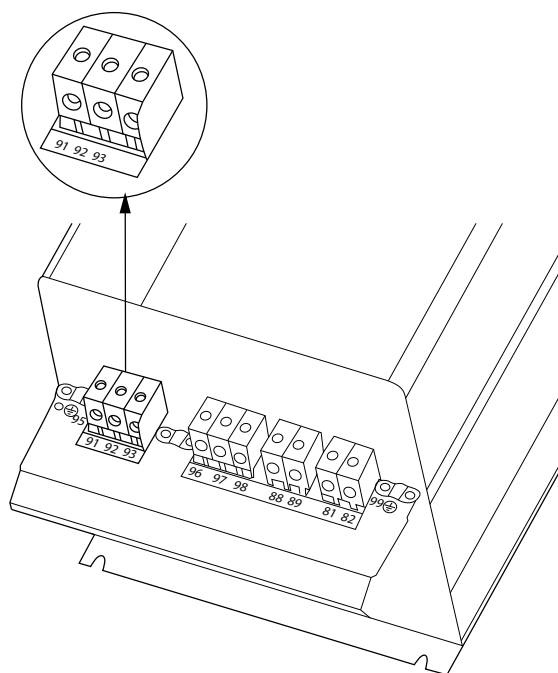


Рисунок 8.6 Подключение сети, корпус В4



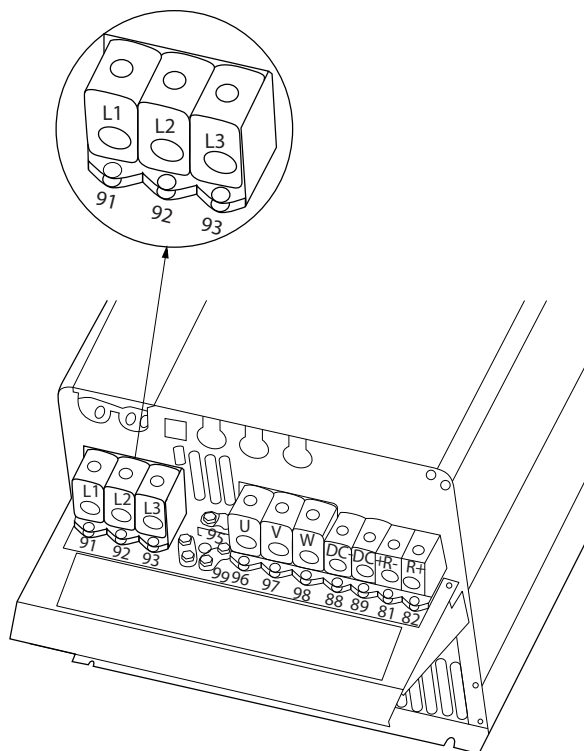
130BA389.10

Рисунок 8.7 Подключение сети, корпуса C1 и C2 (IP 21/ NEMA Тип 1 и IP55/66/NEMA Тип 12).



130BA718.10

Рисунок 8.8 Подключение сети, корпуса C3 (IP20).



130BA719.10

Рисунок 8.9 Подключение сети, корпуса C4 (IP20).

8.2 Чертежи подключения двигателя

Подключение двигателя

Этот набор чертежей поможет спланировать доступ на этапе проектирования.

В *инструкциях по эксплуатации* вы сможете найти процедуры установки, в том числе:

- требования безопасности
- пошаговые процедуры установки
- Описания клемм.
- альтернативные конфигурации
- Дополнительные чертежи.

Номер клеммы	96	97	98	99	
	U	V	W	PE ¹⁾	Напряжение двигателя, 0–100 % напряжения сети. 3 провода от двигателя
	U1	V1	W1	PE ¹⁾	Соединение по схеме треугольника 6 проводов от двигателя
	W2	U2	V2		
	U1	V1	W1	PE ¹⁾	Соединение по схеме звезды: U2, V2, W2 Клеммы U2, V2 и W2 должны соединяться отдельно.

Таблица 8.1 Описание клемм

1) Подключение защитного заземления

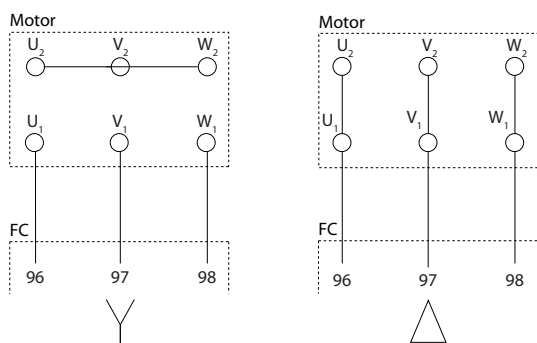


Рисунок 8.10 Подключения по схемам «звезда» и «треугольник»

К преобразователю частоты могут подключаться стандартные трехфазные асинхронные двигатели всех типов. Небольшие электродвигатели обычно подключают по схеме звезды (230/400 В, Y). Мощные двигатели подключают по схеме треугольника (400/690 В, Δ). Схема подключения и напряжение указаны на паспортной табличке двигателя.

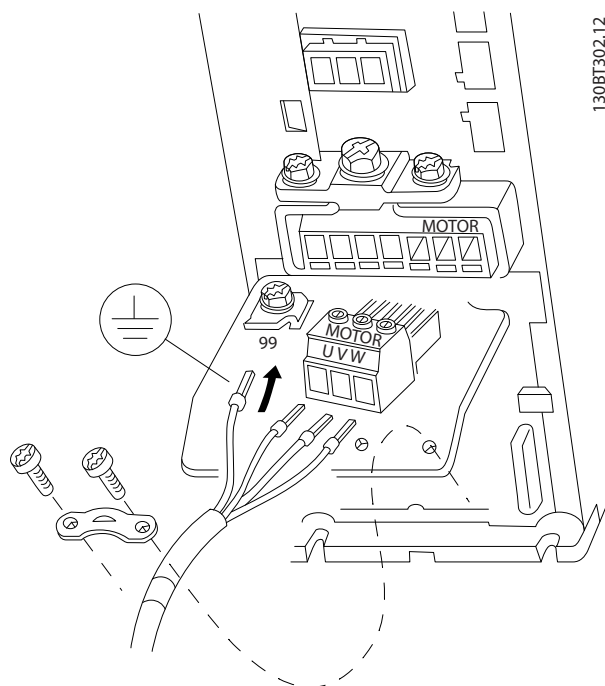


Рисунок 8.11 Подключение двигателя в случае корпусов A1, A2 и A3

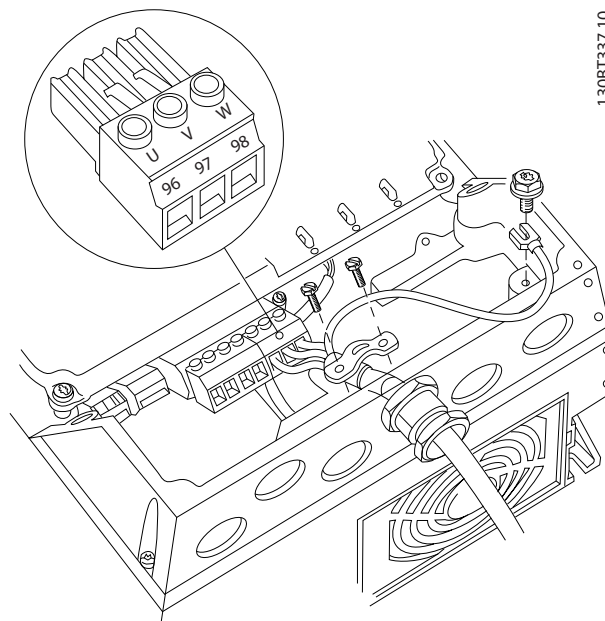
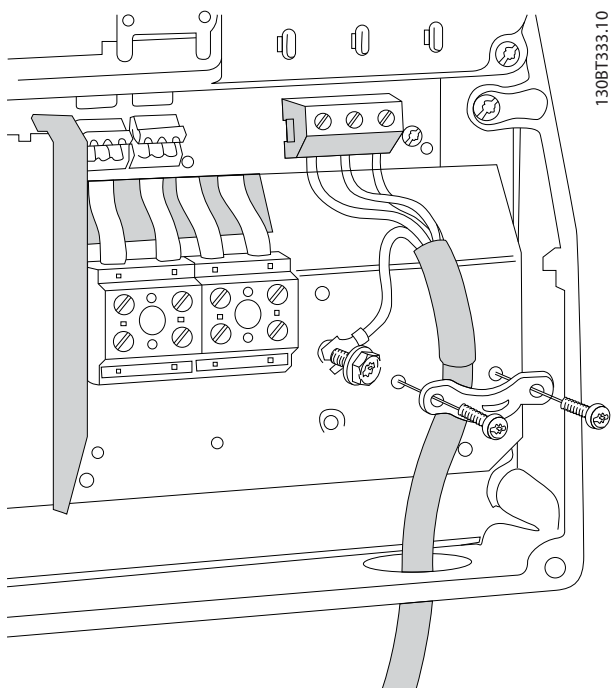
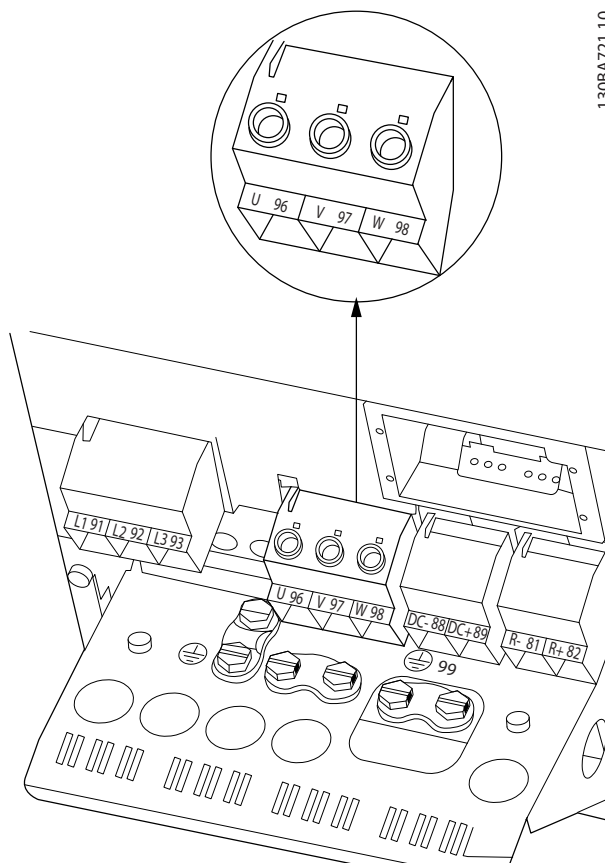


Рисунок 8.12 Подключение двигателя, корпуса A4/A5



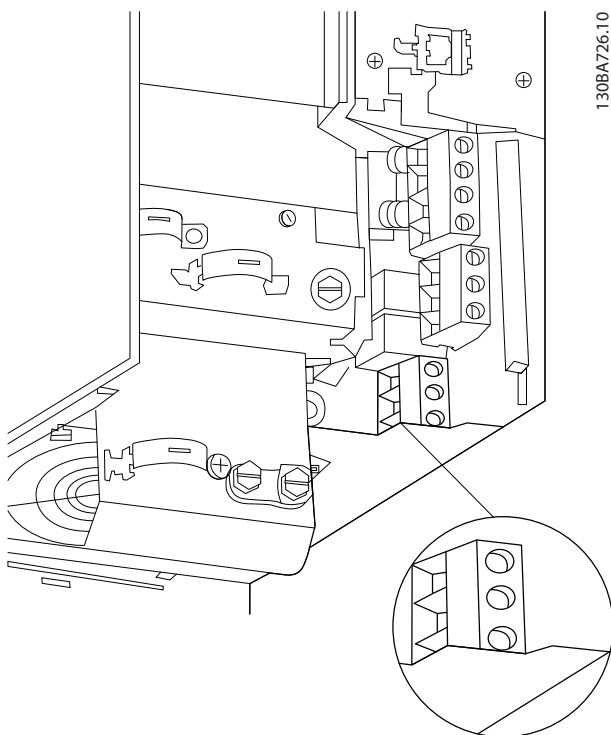
130BT333.10

Рисунок 8.13 Подключение двигателя, корпуса В1 и В2



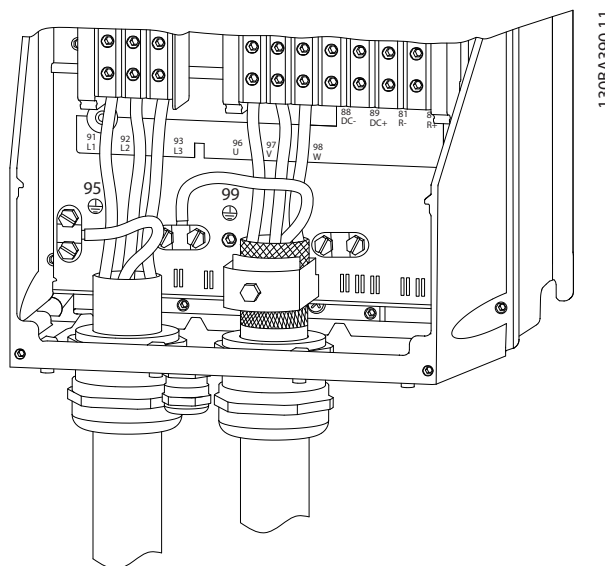
130BA721.10

Рисунок 8.15 Подключение двигателя, корпус В4



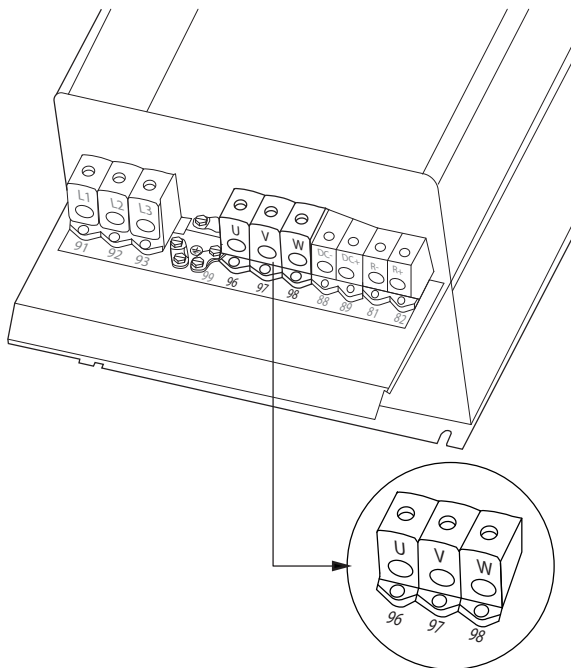
130BA726.10

Рисунок 8.14 Подключение двигателя, корпус В3



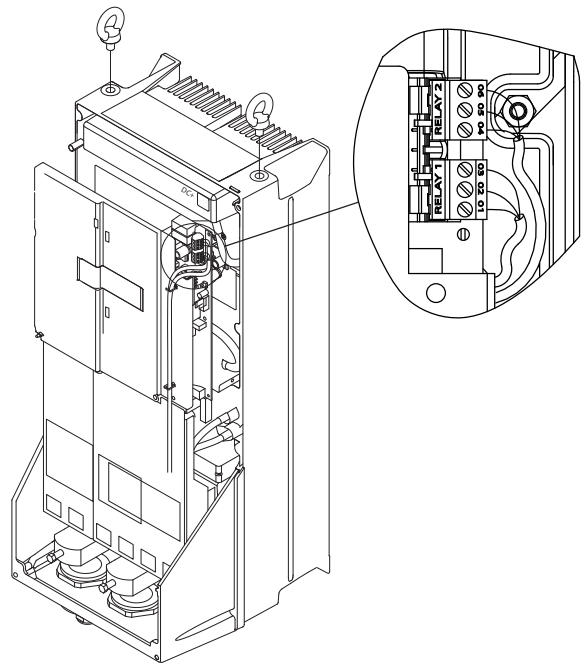
130BA390.11

Рисунок 8.16 Подключение двигателя, корпуса С1 и С2 (IP21/NEMA Тип 1 и IP55/66/NEMA Тип 12)



130BA740.10

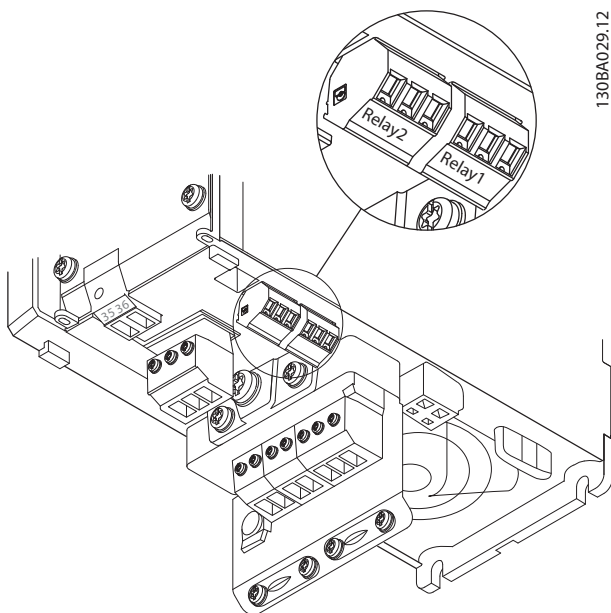
Рисунок 8.17 Подключение двигателя, корпуса C3 и C4



130BA391.12

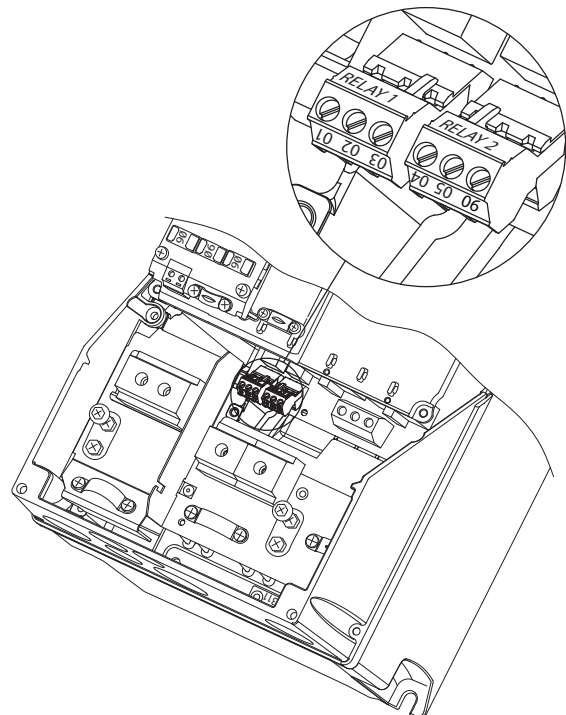
Рисунок 8.19 Клеммы для подключения реле (размеры корпуса C1 и C2).

8.3 Чертежи клемм реле



130BA029.12

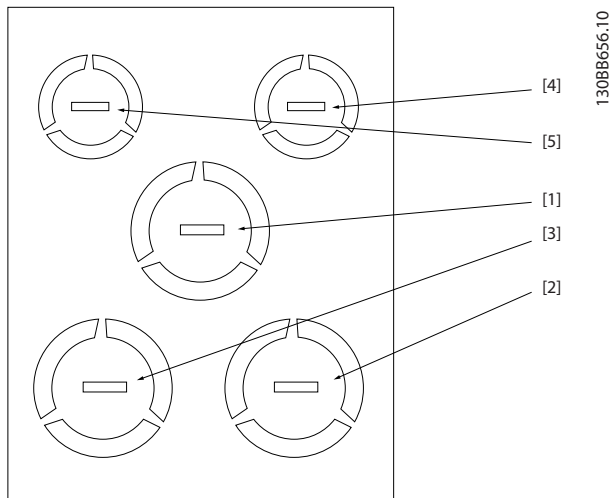
Рисунок 8.18 Клеммы для подключения реле (размеры корпуса A1, A2 и A3).



130BA215.10

Рисунок 8.20 Клеммы для подключения реле (размеры корпуса A5, B1 и B2).

8.4 Отверстия ввода кабелей

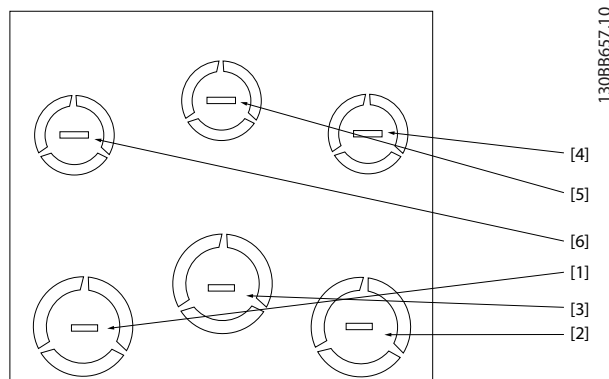


130BB656.10

Номер отверстия и рекомендуемое назначение	Размеры ¹⁾		Ближайший метрический размер
	UL [дюймы]	[мм]	
1 Сеть	3/4	28,4	M25
2 Двигатель	3/4	28,4	M25
3 Тормоз/разделение нагрузки	3/4	28,4	M25
4 Кабель управления	1/2	22,5	M20
5 Кабель управления	1/2	22,5	M20

1) Допуск ±0,2 мм

Рисунок 8.21 Размер корпуса A2, IP21

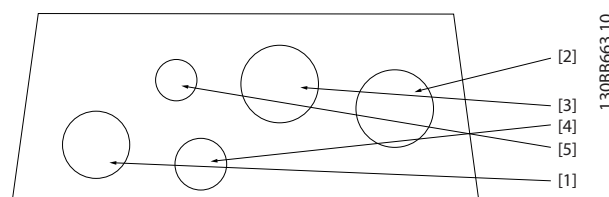


130BB657.10

Номер отверстия и рекомендуемое назначение	Размеры ¹⁾		Ближайший метрический размер
	UL [дюймы]	[мм]	
1 Сеть	3/4	28,4	M25
2 Двигатель	3/4	28,4	M25
3 Тормоз/разделение нагрузки	3/4	28,4	M25
4 Кабель управления	1/2	22,5	M20
5 Кабель управления	1/2	22,5	M20
6 Кабель управления	1/2	22,5	M20

1) Допуск ±0,2 мм

Рисунок 8.22 Размер корпуса A3, IP21

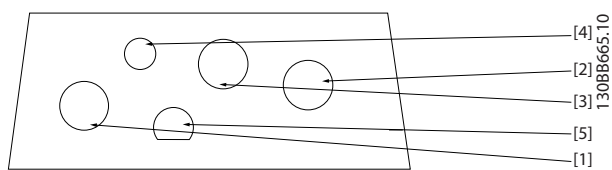


130BB663.10

Номер отверстия и рекомендуемое назначение	Размеры ¹⁾		Ближайший метрический размер
	UL [дюймы]	[мм]	
1 Сеть	3/4	28,4	M25
2 Двигатель	3/4	28,4	M25
3 Тормоз/разделение нагрузки	3/4	28,4	M25
4 Кабель управления	1/2	22,5	M20
5 Удалено	-	-	-

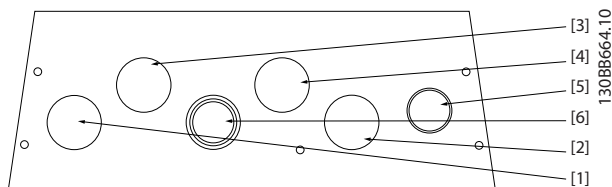
1) Допуск ±0,2 мм

Рисунок 8.23 Размер корпуса A4, IP55



Номер отверстия и рекомендуемое назначение	Ближайший метрический размер
1 Сеть	M25
2 Двигатель	M25
3 Тормоз/разделение нагрузки	M25
4 Кабель управления	M16
5 Кабель управления	M20

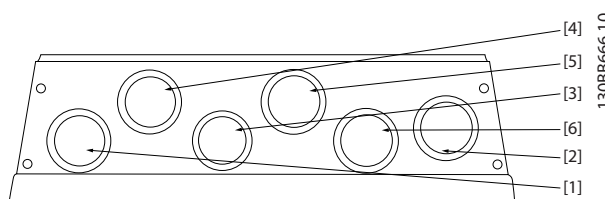
Рисунок 8.24 Размер корпуса A4, IP55, отверстия с резьбовыми уплотнениями



Номер отверстия и рекомендуемое назначение	Размеры ¹⁾		Ближайший метрический размер
	UL [дюймы]	[мм]	
1 Сеть	3/4	28,4	M25
2 Двигатель	3/4	28,4	M25
3 Тормоз/разделение нагрузки	3/4	28,4	M25
4 Кабель управления	3/4	28,4	M25
5 Кабель управления ²⁾	3/4	28,4	M25
6 Кабель управления ²⁾	3/4	28,4	M25

1) Допуск ±0,2 мм
2) Отверстие с заглушкой

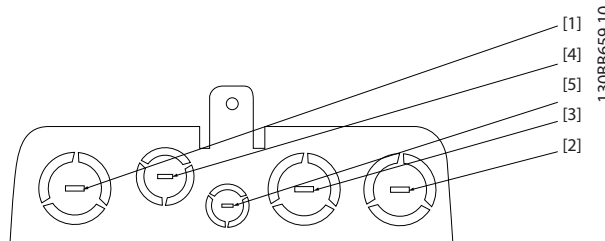
Рисунок 8.25 Размер корпуса A5, IP55



Номер отверстия и рекомендуемое назначение	Ближайший метрический размер
1 Сеть	M25
2 Двигатель	M25
3 Тормоз/разделение нагрузки	28,4 мм ¹⁾
4 Кабель управления	M25
5 Кабель управления	M25
6 Кабель управления	M25

1) Отверстие с заглушкой

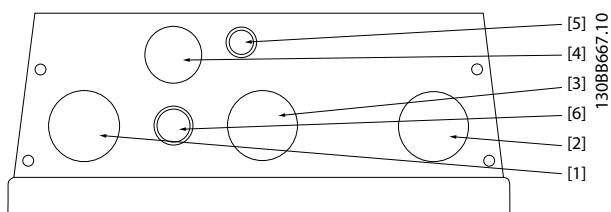
Рисунок 8.26 Размер корпуса A5, IP55, отверстия с резьбовыми уплотнениями



Номер отверстия и рекомендуемое назначение	Размеры ¹⁾		Ближайший метрический размер
	UL [дюймы]	[мм]	
1 Сеть	1	34,7	M32
2 Двигатель	1	34,7	M32
3 Тормоз/разделение нагрузки	1	34,7	M32
4 Кабель управления	1	34,7	M32
5 Кабель управления	1/2	22,5	M20

1) Допуск ±0,2 мм

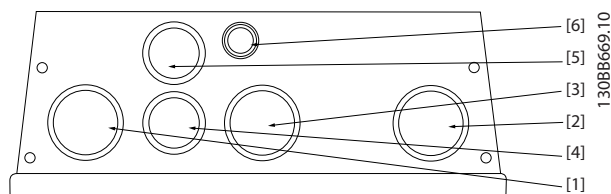
Рисунок 8.27 Размер корпуса B1, IP21



Номер отверстия и рекомендуемое назначение	Размеры ¹⁾		Ближайший метрический размер
	UL [дюймы]	[мм]	
1 Сеть	1	34,7	M32
2 Двигатель	1	34,7	M32
3 Тормоз/разделение нагрузки	1	34,7	M32
4 Кабель управления	3/4	28,4	M25
5 Кабель управления	1/2	22,5	M20
5 Кабель управления ²⁾	1/2	22,5	M20

1) Допуск $\pm 0,2$ мм
2) Отверстие с заглушкой

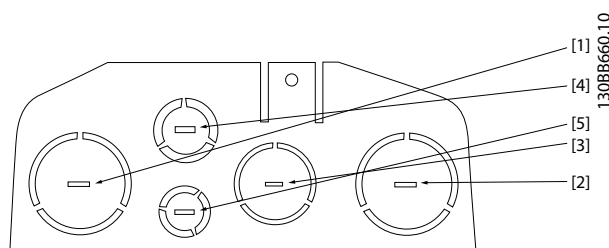
Рисунок 8.28 Размер корпуса B1, IP55



Номер отверстия и рекомендуемое назначение	Ближайший метрический размер
1 Сеть	M32
2 Двигатель	M32
3 Тормоз/разделение нагрузки	M32
4 Кабель управления	M25
5 Кабель управления	M25
6 Кабель управления	22,5 мм ¹⁾

1) Отверстие с заглушкой

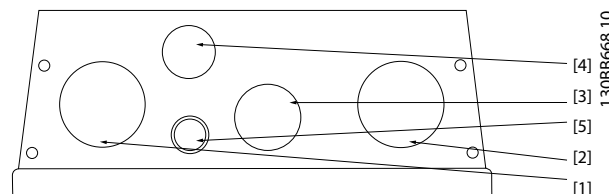
Рисунок 8.29 Размер корпуса B1, IP55, отверстия с резьбовыми уплотнениями



Номер отверстия и рекомендуемое назначение	Размеры ¹⁾		Ближайший метрический размер
	UL [дюймы]	[мм]	
1 Сеть	1 1/4	44,2	M40
2 Двигатель	1 1/4	44,2	M40
3 Тормоз/разделение нагрузки ²⁾	1	34,7	M32
4 Кабель управления	3/4	28,4	M25
5 Кабель управления	1/2	22,5	M20

1) Допуск $\pm 0,2$ мм
2) Сетевое питание для вариантов S2 с разъединителем сети.

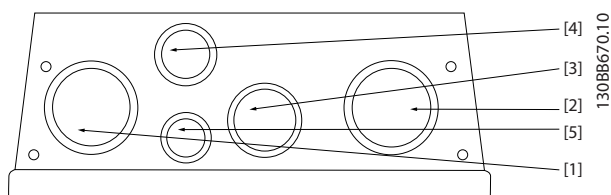
Рисунок 8.30 Размер корпуса B2, IP21



Номер отверстия и рекомендуемое назначение	Размеры ¹⁾		Ближайший метрический размер
	UL [дюймы]	[мм]	
1 Сеть	1 1/4	44,2	M40
2 Двигатель	1 1/4	44,2	M40
3 Тормоз/разделение нагрузки ³⁾	1	34,7	M32
4 Кабель управления	3/4	28,4	M25
5 Кабель управления ²⁾	1/2	22,5	M20

1) Допуск $\pm 0,2$ мм
2) Отверстие с заглушкой
3) Сетевое питание для вариантов S2 с разъединителем сети.

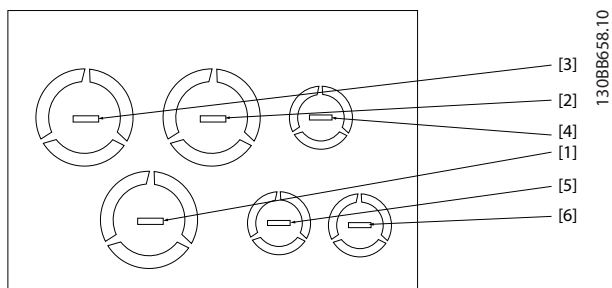
Рисунок 8.31 Размер корпуса B2, IP55



Номер отверстия и рекомендуемое назначение	Ближайший метрический размер
1) Сеть	M40
2) Двигатель	M40
3) Тормоз/разделение нагрузки ¹⁾	M32
4) Кабель управления	M25
5) Кабель управления	M20

1) Сетевое питание для вариантов S2 с разъединителем сети.

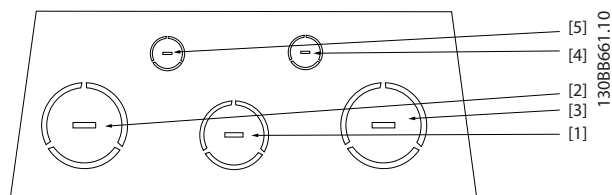
Рисунок 8.32 Размер корпуса B2, IP55, отверстия с резьбовыми уплотнениями



Номер отверстия и рекомендуемое назначение	Размеры ¹⁾		Ближайший метрический размер
	UL [дюймы]	[мм]	
1 Сеть	1	34,7	M32
2 Двигатель	1	34,7	M32
3 Тормоз/разделение нагрузки	1	34,7	M32
4 Кабель управления	1/2	22,5	M20
5 Кабель управления	1/2	22,5	M20
6 Кабель управления	1/2	22,5	M20

1) Допуск $\pm 0,2$ мм

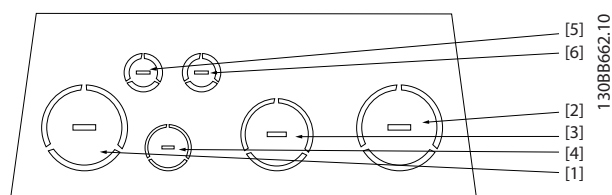
Рисунок 8.33 Размер корпуса B3, IP21



Номер отверстия и рекомендуемое назначение	Размеры ¹⁾		Ближайший метрический размер
	UL [дюймы]	[мм]	
1 Сеть	2	63,3	M63
2 Двигатель	2	63,3	M63
3 Тормоз/разделение нагрузки	1 1/2	50,2	M50
4 Кабель управления	3/4	28,4	M25
5 Кабель управления	1/2	22,5	M20

1) Допуск $\pm 0,2$ мм

Рисунок 8.34 Размер корпуса C1, IP21



Номер отверстия и рекомендуемое назначение	Размеры ¹⁾		Ближайший метрический размер
	UL [дюймы]	[мм]	
1 Сеть	2	63,3	M63
2 Двигатель	2	63,3	M63
3 Тормоз/разделение нагрузки	1 1/2	50,2	M50
4 Кабель управления	3/4	28,4	M25
5 Кабель управления	1/2	22,5	M20
6 Кабель управления	1/2	22,5	M20

1) Допуск $\pm 0,2$ мм

Рисунок 8.35 Размер корпуса C2, IP21

Алфавитный указатель

A

АОЭ..... 9
 см. также *Автоматическая оптимизация
 энергопотребления*

ATEX..... 32, 77, 190

[

[Auto On] (Автоматический пуск)..... 25

C

Cos φ..... 60, 76, 167, 171, 188, 192

[

[Hand On] (Ручной пуск)..... 25

L

LCP..... 9, 38, 69, 83, 104, 110, 111, 116, 128
 см. также *Панель местного управления*

M

Modbus RTU

Интерфейс RS-485..... 93
 Исключительный код..... 97
 Код функции..... 96
 Конфигурация сети..... 93
 Краткое описание..... 92
 Протокол..... 92
 Структура кадра сообщения..... 93
 Структура сообщения..... 94

O

OVC..... 29
 см. также *Контроль превышения напряжения*

P

PCD..... 89, 91
 PELV..... 9, 32, 46, 47, 121, 122, 169, 170, 171, 172, 189, 195
 Pilz..... 74
 PT100..... 32, 77, 192
 PT1000..... 32, 76, 77, 192

R

RCD..... 9, 57, 73
 RS485
 RS485..... 11, 24, 38, 39, 47, 83, 85, 86, 87, 189, 194
 Интерфейс последовательной связи RS 485..... 85
 Обеспечение ЭМС..... 86
 Оконечная нагрузка шины..... 86
 Подключение сети..... 86
 Установка и настройка..... 85

S

SmartStart..... 16, 107, 108
 STO..... 8, 16, 36, 69, 77, 107, 189

U

U/f..... 68
 УПИК..... 184

V

VVC+..... 10, 21

A

ААД..... 9, 32, 113, 114
 см. также *Автоматическая адаптация двигателя*
 Автоматическая адаптация двигателя..... 9, 32, 114
 см. также *ААД*
 Автоматическая оптимизация энергопотребления..... 9, 30,
 32
 см. также *АОЭ*
 Автоматический выключатель... 28, 57, 61, 74, 172, 173, 174,
 175, 176
 Автоматический режим управления..... 24
 Автоматическое изменение скорости..... 43
 Адрес преобразователя частоты..... 87, 88
 Адресное поле..... 94
 Акустический шум..... 43
 Аналоговые входы и выходы..... 77
 Аналоговый вход..... 169
 Аналоговый выход..... 170

Б

Бит командного слова..... 101
 Блок обработки..... 89
 Блок параметров..... 89
 Блокировка..... 120
 Большая высота..... 47, 123, 168
 Быстрое меню..... 16, 38, 108, 114

B

Вентилятор..... 11, 16, 19, 31, 33, 37, 40, 42, 43, 44, 78, 83, 109,
 122, 143
 Вентиляция..... 143
 Вертикальная нагрузка..... 134
 Взрывоопасная атмосфера..... 44, 77, 190
 Вибрация..... 43
 Включение насосов..... 116
 Влажность..... 41, 43, 46, 105, 168

Внешний сброс аварийной сигнализации.....	118	Двигатель	
Внешняя блокировка.....	120	Выходные характеристики (U, V, W).....	167
Внешняя команда.....	20	с мокрым ротором.....	113, 114
Время нарастания.....	184	Заземление.....	62
Время разрядки.....	14	Изоляция.....	52
Время цикла резистора.....	134	Момент двигателя.....	104
Входное питание.....	20, 72	Мощность двигателя.....	167
Входы и выходы.....	75, 76, 78, 129, 6, 191, 192	Напряжение двигателя.....	184
ВЧ-помехи		Напряжение изоляции.....	62, 113
ВЧ-помехи.....	21, 31, 43, 47, 59, 62	Напряжение подшипников.....	62
Фильтр ВЧ-помех.....	21, 43, 46, 49, 56, 59, 73, 74, 75, 128	Подключение двигателя.....	201
Выбег.....	10, 33, 36, 93, 95, 98, 99, 100, 101, 102, 103, 107, 108	Подшипниковый ток.....	52
Выпрямитель.....	20, 21	Провода двигателя.....	72
Высокое напряжение.....	14	Пускатель двигателя.....	19, 74, 75, 116
Выходной контактор.....	65, 71	Тепловая защита двигателя.....	13, 32, 65, 101
Г		Тепловая нагрузка.....	62
Гармоники		Термистор.....	121
Анализ.....	53	Термистор двиг.....	121
Гармоники.....	8, 20, 41, 53, 55, 58, 59, 60, 61	Термистор двигателя.....	45
напряжения.....	54	Ток двигателя.....	20, 30, 68, 101
Гармонические искажения.....	10, 47, 53	Фазы двигателя.....	28
Общее гармоническое искажение.....	53	Функция при обрыве фазы двигателя.....	29
Подавление гармоник.....	56	Чередование двигателей.....	16, 107, 108
Расчет гармоник.....	40, 56	Диод-выпрямитель.....	53
Результат тестирования.....	54	Директива	
Стандарт на излучение гармоник.....	54	ErP.....	12
Требования по излучению.....	54	Директива по ЭМС	
Генератор.....	28, 43, 56, 61	Директива по низковольтному оборудованию.....	12
Главный преобразователь частоты.....	79	Директива по электромагнитной совместимости.....	12
Горизонтальная нагрузка.....	134	Машинное оборудование.....	11, 12
Д		Низковольтное оборудование.....	11
Данные		ЭМС.....	11
Байт контроля данных.....	88	Длина телеграммы.....	87, 91
Поле данных.....	94	Дополнительное оборудование	
Тип данных.....	91, 98	DeviceNet.....	75, 78, 129
Датчик РТС.....	32	EtherNet IP.....	76, 78, 129
Датчик температурный.....	21	МСВ 114.....	192
Датчик температуры.....	193	МСО 101.....	194
		МСО 102.....	195
		Modbus TCP.....	76, 78, 129
		PROFIBUS.....	75, 78, 128, 129
		PROFINET.....	75, 78, 129
		Базовый каскад-контроллер.....	78
		Датчик температуры.....	192
		Дополнительная плата подключения датчиков МСВ 114.....	78
		Дополнительный каскадный контроллер.....	78
		Источник питания 24 В пост. тока.....	77
		Каскад-контроллер BASIC.....	115
		Каскадный контроллер.....	39, 77, 116, 117
		Плата расширения релейных выходов VLT® Extended Relay Card МСВ 113.....	78
		Плата термистора РТС.....	32, 77, 78, 129, 131, 189
		Расширенный каскадный контроллер.....	194
		Релейная плата.....	13, 77, 78, 129, 132, 188, 191
		Усовершенствованный каскадный контроллер.....	77, 107, 195, 197

З

Задание	
Внешнее задание.....	25
Дистанционное задание.....	24, 25
Задание.....	111
Задание, предустановленное.....	25
Формирование задания.....	25, 26
Задание скорости.....	119
Задание скорости через аналоговый вход.....	119
Задняя панель.....	72
Заземление.....	32, 53, 57, 58, 198
Зазор по вертикали.....	72
Зазоры для охлаждения.....	42, 46, 71, 72
Зазоры по горизонтали.....	72
Заказ	
DeviceNet.....	131
Ethernet/IP-адрес.....	131
Modbus TCP.....	131
PROFIBUS.....	131
Profinet.....	131
Дополнительное оборудование.....	132
Запасные части.....	132
Монтажный кронштейн.....	130
Номер.....	128
Пакет с комплектом принадлежностей.....	133
По коду типа.....	128
Принадлежность.....	132
Программное обеспечение для ПК.....	132
Синусоидный фильтр.....	145
Усовершенствованный каскадный контроллер.....	132
Фильтр dU/dt.....	147
Фильтр синфазных помех.....	148
Законы подобия.....	17
Законы пропорционального управления.....	17
Замкнутый контур.....	23, 24, 25, 33, 37, 95, 108, 114
Защита от переходных процессов в сети.....	20
Защита от утечки на землю.....	47
Значение параметра (PWE).....	90

И

Изменение расхода в течение 1 года.....	19
Изменение скорости	
Конечное изменение скорости.....	16, 107, 108, 114
Начальное изменение скорости.....	114
Импульсный вход.....	170
Инвертор.....	20
Индекс (IND).....	90, 97
Индекс преобразования.....	91, 92
Инициализация.....	10
Интеллектуальное логическое управление.....	11, 16, 35, 39, 107, 109, 112

К

Кабель	
Длина.....	169
Длина кабеля двигателя.....	49, 52, 56, 63, 80, 168
двигателя.....	31, 45, 46, 47, 48, 50, 56, 62, 63, 65, 68, 71, 80, 85, 113, 122, 123, 167, 184
Кабельный ввод.....	204
Неэкранированный кабель двигателя.....	62
Отверстия ввода.....	204
Параллельный кабель двигателя.....	49
Технические характеристики.....	168
Экранированный кабель.....	72
Квалифицированный персонал.....	14
Кинетический резерв.....	33
Клемма 37.....	36, 69, 190
Клемма разделения нагрузки.....	74
Клемма рекуперации.....	74
Команда пуска/останова.....	120
Коммунальная электросеть.....	54
Коммутация	
на выходе.....	29
Частота коммутации.....	30, 37, 42, 49, 53, 57, 68, 80, 125, 127, 145, 146, 147
Компактный тормозной резистор в алюминиевом корпусе	134
Компаратор.....	35, 36, 107
Компенсация скольжения.....	10, 28
Комплект для дистанционного монтажа.....	83
Комплект для корпуса IP21/NEMA Тип 1.....	81
Конденсация.....	41
Контактор.....	74, 78, 80, 118
Контрольный список проектирования системы.....	105
Короткое замыкание	
Защита от короткого замыкания.....	28
Короткое замыкание.....	11, 21, 22, 31, 36, 41, 61, 75, 190
Короткое замыкание (фаза двигателя — фаза).....	28
Коэффициент короткого замыкания.....	55
Коэффициент активной мощности.....	167
Коэффициент мощности.....	10, 20, 59, 60, 61, 167
Коэффициент преобразования.....	91, 98
Коэффициент реактивной мощности.....	167
КПД	
КПД.....	9
двигателя.....	68
КПД.....	17, 30, 31, 32, 68, 77, 115, 166, 168

Крутящий момент	
Номинальный крутящий момент.....	68
Переменный крутящий момент.....	10
Полный крутящий момент.....	34
Постоянный момент.....	9
Предел крутящего момента.....	10, 29, 65, 101
Пусковой крутящий момент.....	167
Тормозной момент.....	29
Характеристика крутящего момента.....	167
Характеристики переменного крутящего момента.....	11
Характеристики СТ.....	10
Куб. фут/мин.....	43
Л	
Логическое соотношение.....	35, 107
Лямбда.....	10, 59
М	
Масса.....	41, 105, 148, 182
Мастер.....	16, 108
Мастер настройки параметров замкнутого контура.....	114
Меры предосторожности.....	14
Механический монтаж.....	72
Модуляция.....	9, 30, 45, 123, 124, 125, 127
Момент инерции.....	28
Монтаж вплотную друг к другу.....	72
Монтажная схема.....	44, 46, 53, 65, 105
Монтажная схема	
Монтажная схема.....	69, 71, 117, 194, 197
Подключение реле.....	189, 195
Схема подключений.....	69
Схема электрических соединений.....	114
Монтажный кронштейн.....	84
Мощность торможения.....	67
Н	
Напряжение в цепи постоянного тока.....	134
Насос с переменной скоростью.....	79
Насос с фиксированной скоростью.....	79
Настенный монтаж.....	72
Непреднамеренное вращение двигателя.....	15
Непреднамеренный пуск.....	14
Номер параметра (PNU).....	90
О	
Обеспечение безопасности.....	15
Обнаружение низкого расхода.....	16
Обнаружение работы всухую.....	16
Обогреватель шкафа.....	41
Оборудование, дополнительное.....	8
Обратная связь	
Настройка обратной связи.....	114
Обратная связь.....	25, 27, 69, 78, 95, 113, 119
Преобразование обратной связи.....	28
Сигнал обратной связи.....	23, 33
Формирование обратной связи.....	27, 41
Общая точка нескольких присоединений.....	55
Окружающая среда.....	168
Определение.....	10, 51, 54, 58
Определения классов IP.....	45
Отключение	
Отключение.....	11, 29, 30, 31, 33, 36, 37, 38, 61, 65, 74, 80, 93, 99, 100, 101, 103, 104, 110, 111, 116, 122
с блокировкой.....	11, 28
Уровень отключения.....	173, 174, 175, 176
Отключение.....	121
Охлаждение.....	31, 33, 37, 40, 42, 44, 65, 72, 74, 107, 122, 143, 167
Очистка.....	16
П	
Панель местного управления.....	9, 38, 69, 128, 131
см. также LCP	
Перегрев.....	11, 30, 37, 75, 101
Перегрузка	
Защита от перегрузки.....	16, 29, 74
Нормальная перегрузка.....	149, 154, 167
Перегрузка.....	32, 53, 65, 75, 111
по моменту.....	167
Повышенная перегрузка.....	166, 167
Режим нормальной перегрузки.....	124, 126
Светодиод перегрузки.....	75
Уставка перегрузки.....	32
Перекас фаз.....	29, 37
Перем. ток	
Вход переменного тока.....	20
Переменный ток.....	21
Сеть переменного тока.....	20
Тормоз переменного тока.....	29, 34, 66
Форма кривой напряжения.....	20
Переменное управление расходом и давлением.....	19
Перенапряжение	
Контроль превышения напряжения.....	29
Перенапряжение.....	28, 29, 34, 43, 66, 80, 167, 171, 190
Превышение напряжения, создаваемое двигателем... ..	28
Перенапряжение.....	67
Переходные процессы.....	44, 57
Период окупаемости.....	19
ПИД-регулятор.....	23, 24, 27, 33, 114, 192
Пиковое напряжение на двигателе.....	184

Плата управления	
Плата управления, выход 10 В пост. тока.....	171
Плата управления, выход 24 В пост. тока.....	171
Плата управления, последовательная связь через интерфейс RS485.....	169
Последовательная связь через порт USB.....	172
Рабочие характеристики платы управления.....	172
Подавление резонанса.....	31
Подключение по схеме «звезда».....	201
Подключение по схеме «треугольник».....	201
Подтверждение потока.....	16
Подхват вращающегося двигателя.....	29, 31, 33
Подчиненный преобразователь частоты.....	79
Покрытие.....	44, 73, 129
Поле PKE.....	90
Поле контроля CRC.....	95
Поле начала/останова.....	94
Поле функции.....	94
Полоса каскадирования.....	116
Пониженное напряжение.....	59
Пост. ток	
Постоянный ток.....	34, 66
Торможение постоянным током.....	66, 93, 95, 98, 99
Потенциометр.....	120
Поток воздуха.....	42, 43, 44, 143
Пре-/постсмазка.....	107, 109, 110
Предел скорости.....	23, 29, 65
Предохранитель.....	22, 28, 74, 105, 129, 172, 173, 174, 175, 176, 177, 178, 179, 180, 181
Предпусковой нагрев.....	34
Применение	
Защита контрольного клапана.....	107
Каскадное управление.....	107
Обнаружение конца характеристики.....	107
Обнаружение низкого расхода.....	107
Обнаружение работы всухую.....	107, 108, 114
Очистка.....	107, 108
Погружной насос.....	107, 111, 113, 114
Подтверждение потока.....	107, 110, 111
Пример настройки для различных применений.....	111
Сточные воды.....	107
Функция компенсации расхода.....	107, 108
Часы реального времени.....	107
Чередование ведущего насоса.....	115, 116, 117
Программное обеспечение	
HCS.....	61
см. также <i>Программное обеспечение для расчета гармоник</i>	
MCT 31.....	40
Версия ПО.....	132
Программное обеспечение для расчета гармоник (HCS).....	40, 59
Средство конфигурирования MCT 10.....	39
Язык программного обеспечения.....	129, 130
Языковой пакет.....	130
Программное обеспечение для ПК.....	39
Промежуточная секция.....	21
Промежуточная цепь.....	20, 28, 184
Пропуск частоты.....	34
Профилактическое обслуживание.....	39, 107
Профиль FC	
Длина телеграммы (LGE).....	88
Командное слово.....	98
Общие сведения о протоколе.....	87
Слово состояния.....	100
Профиль PROFIdrive	
Командное слово.....	101
Слово состояния.....	103
Пускатель типа «звезда/треугольник».....	19, 80
Пыль.....	40, 44, 45, 46
Р	
Рабочий цикл	
Рабочий цикл.....	10, 135, 136, 137, 138, 139, 140, 141, 142, 143
Расчет рабочего цикла.....	66
Радиочастотные помехи.....	31, 59, 73
см. также <i>ВЧ-помехи</i>	
Разделение нагрузки... 14, 22, 28, 52, 129, 133, 150, 151, 152, 153, 155, 156, 157, 158, 159, 160, 161, 163, 164, 165, 166, 204, 205, 206, 207	
Размеры.....	82, 84, 105, 182, 204, 205, 206, 207
Разомкнутый контур.....	22
Разрешение работы.....	34, 121
Разъединитель.....	21, 74, 129
Расчет воздушного потока.....	42
Регистр катушки.....	95
Режим заполнения трубы.....	16, 107, 108, 114, 115
Режим ожидания.....	16, 31, 34, 107, 108, 116
Режим разомкнутого контура.....	79
Резервная система питания.....	61
Реле	
Аварийное реле SPDT.....	73, 74
Встроенное реле.....	93, 115
Выход реле.....	32, 70, 102, 171
Клемма реле.....	46, 188, 194, 196, 203
Нагрузка реле.....	77
Плата реле.....	70, 76, 77
Подключение реле.....	70
Реле.....	13, 29, 47, 69, 77, 78, 79, 116, 189, 192
04.....	99
1.....	95, 98, 99, 118, 171
2.....	95, 98, 118, 171
7.....	189
8.....	189
9.....	189
SPDT.....	77, 191
Ручной режим управления.....	24

С	
Самовращение.....	15
Секция выпрямителя.....	21
Секция инвертора.....	21
Сердечники высокочастотного фильтра синфазных помех.....	80
Сеть	
Переходные процессы.....	20, 61
Питание от сети.....	10, 53
Подключение к сети питания.....	198
Пропадание напряжения сети.....	33
Экранирование сети.....	73
Система	
Работа, операция.....	116
Состояние.....	116
Слово состояния.....	89, 91, 95, 96, 100, 109
Слово состояния процесса.....	91
Снижение номинальных характеристик	
Автоматический.....	30
Большое поперечное сечение.....	123
Охлаждение.....	122
Пониженное атмосферное давление.....	122
Применения с постоянным крутящим моментом (режим СТ).....	122
Работа на низких скоростях.....	122
Режимы с переменной (квадратично зависимой) величиной крутящего момента (VT).....	122
Ручной.....	122
Снижение номинальных характеристик....	30, 37, 41, 105, 122, 123, 125, 126, 168
Температура окружающей среды.....	123
Сокращения.....	9, 53
Соответствие	
СЕ.....	11
Гальваническая развязка... 32, 39, 46, 47, 77, 190, 191, 193	
Знак C-tick.....	12
Маркировка СЕ.....	11, 12
Сертификация UL.....	13
требованиям использования на море.....	13
Соответствие техническим условиям UL.....	177
Стальной решетчатый тормозной резистор.....	134
Структура телеграммы.....	87
Схема соединений	
Фиксированный насос с переменной скоростью.....	118
Чередование ведущего насоса.....	118
Т	
Текстовый блок.....	89, 97
Температура	
Максимальная температура.....	41, 42
Средняя температура.....	42
Температура.....	41
окружающей среды.....	41
Тепловая защита.....	13
Тепловая защита двигателя.....	121
Термистор.....	11, 46, 65, 75, 189
Тестирование dU/dt.....	184
Техника безопасности.....	14, 36, 78, 198, 201
Техобслуживание.....	44
Ток	
Входной ток.....	53
Высокий ток.....	37
Выходной ток.....	30, 32, 63, 114, 122, 123, 125
Диапазон тока.....	170
Измерение тока.....	31
Искажение тока.....	55, 143
Контуры тока.....	48
Коэффициент гармонического искажения тока.....	81
Напряжение промежуточной цепи.....	47
Низкий ток.....	37
Номинальный выходной ток.....	9
Номинальный ток.....	51, 113
Основной ток.....	54
Перегрузка по току.....	33
Постоянный ток.....	20
Предел по току.....	9, 29, 31
Пульсации тока.....	37, 80
Режим тока.....	169
Ток.....	53
гармоник.....	54
отдельных гармоник.....	54
утечки.....	47, 56, 57
Уровень тока.....	169
Ток датчика.....	21
Ток утечки.....	15
Тормоз	
Динамическое торможение.....	21, 22, 34, 65, 66
Дополнительное устройство торможения.....	21, 75
Мощность торможения.....	10
Резистивное торможение.....	34, 66
Система торможения.....	134
Ток торможения.....	99, 135
Торможение.....	34
Тормозной IGBT.....	21
Тормозной момент.....	67
Тормозной прерыватель.....	67, 74, 128
Тормозной резистор	
Рабочий цикл тормозного резистора.....	66
Сечение кабеля.....	135
Система кабелей.....	67
Сокращения.....	135, 142
Тормозной резистор.....	9, 10, 21, 22, 28, 29, 34, 66, 67, 74, 80, 87, 131, 135, 136, 137, 138, 139, 140, 141, 142, 143
Тормозной резистор в плоском алюминиевом корпусе.....	134
Трансформатор.....	53
У	
Ударное воздействие.....	43
Улучшенное отслеживание минимальной скорости.....	107, 111, 114
Улучшенное управление.....	19

Упорный подшипник.....	113, 114		
Управление		Э	
Бит командного слова.....	98	Экранирование.....	62, 67
Бит управления.....	98, 102	Экстремальные рабочие условия.....	28
Вход/выход для подключения элементов управления.....	169	Электронное тепловое реле.....	65
Изоляция проводов управления.....	65	см. также ЭТР	
Логика управления.....	20	ЭМС	
Провода управления.....	72	Влияние на ЭМС.....	58
Характеристики управления.....	171	Излучаемые помехи.....	49
Управление при помощи клапана.....	33	Кондуктивные помехи.....	49
Уровень напряжения.....	170	План обеспечения ЭМС.....	51
Условия		Помехи.....	47, 72
Жилые.....	51, 60, 61	Помехозащищенность в соответствии с требованиями ЭМС.....	52
Промышленные.....	49, 51, 60, 61	Реализация ЭМС.....	62
Условия окружающей среды.....	168	Результаты испытаний.....	49
Условия охлаждения.....	72	Требования к помехоустойчивости.....	48, 51
Условные обозначения.....	10	Требования по излучению.....	48, 51
Уставка.....	25	Фильтр ЭМС.....	50, 128
Устройство контроля сопротивления изоляции.....	74	Характеристика ЭМС.....	58
Устройство плавного пуска.....	19, 80	Характеристики ЭМС.....	58
		ЭМС.....	8, 47, 50, 51, 53, 72
Ф		Энергосбережение.....	16, 17, 19, 34
Фиксация частоты.....	99	ЭТР.....	9, 29, 32, 65, 77
		см. также Электронное тепловое реле	
Фильтр		Эффективное значение тока.....	20
АНФ 005.....	143		
АНФ 010.....	143		
DU/dt.....	52, 62, 80, 147, 184		
LC-фильтр.....	62, 63, 64, 184		
Радиочастотные помехи.....	46		
см. также ВЧ-помехи			
Синусоидный.....	21, 62, 80, 114		
Синфазный режим.....	148		
Фильтр.....	44		
гармоник.....	81, 143, 144, 145		
синфазных помех.....	80		
Х			
Хранение.....	38, 39, 40, 41, 47, 97, 106, 168		
Ц			
Цифровой вход.....	170		
Цифровой выход.....	170		
Ч			
Часы реального времени.....	16, 39		
Ш			
Широтно-импульсная модуляция.....	21		
Шкаф дополнительных устройств.....	46		