

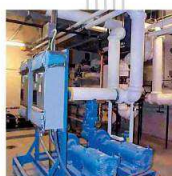


**ПРЕОБРАЗОВАТЕЛЬ ЧАСТОТЫ
ДЛЯ НАГРУЗКИ НАСОСНОГО ТИПА
EI-P7012**

380 В 7,5 ... 370 кВт



**Каталог
ПРИМЕНЕНИЙ**



СОДЕРЖАНИЕ

ВВЕДЕНИЕ	3
ПРИМЕРЫ ПРИМЕНЕНИЙ.....	4
Вентилятор (воздуходувка).....	4
Насос.....	5
Насосная станция на два насоса.....	6
Насосная станция на два насоса повышенной эффективности	7
Канализационная насосная станция	8
ФУНКЦИОНАЛЬНОСТЬ	9
СПЕЦИФИКАЦИЯ.....	11
ОБОЗНАЧЕНИЕ МОДЕЛЕЙ	12
ГАБАРИТНЫЕ И УСТАНОВОЧНЫЕ РАЗМЕРЫ.....	13
Типоразмеры корпусов EI-P7012.....	13
Модели EI-P7012-010H...-050H	14
Модели EI-P7012-060H...-075H	15
Модели EI-P7012-100H...-125H	16
Модели EI-P7012-150H...-175H	17
Модели EI-P7012-200H...-275H	18
Модели EI-P7012-300H...-350H	19
Модель EI-P7012-450H	20
УСТАНОВКА ЧАСТОТНОГО ПРЕОБРАЗОВАТЕЛЯ В ШКАФУ	21
ОБЩАЯ СХЕМА ПОДКЛЮЧЕНИЯ.....	22
КЛЕММЫ ПОДКЛЮЧЕНИЯ	23
Силовые цепи	23
Цепи управления	24
ПУЛЬТ УПРАВЛЕНИЯ.....	25
Функции пульта управления	25
Последовательность действий с пультом управления.....	26

ПРОГРАММИРОВАНИЕ	27
Список констант	27
Заводские значения констант (переменные данные)	36
Описание констант	37
1. Установка констант.....	37
2. Выбор характеристики U/f	37
3. Задание основных параметров	39
4. Выбор метода останова	43
5. Построение связей с внешними устройствами	44
6. Настройка момента двигателя	47
7. Защита электродвигателя	48
8. ПИД-регулирование	48
9. Энергосбережение.....	49
10. Управление от компьютера по последовательной линии связи.....	49
ФУНКЦИИ ЗАЩИТЫ	50
ДОПОЛНИТЕЛЬНОЕ ОБОРУДОВАНИЕ	53
Автоматический выключатель	54
Входной фильтр.....	55
Фильтр электромагнитных помех.....	56
Выходной фильтр	57
Тормозные прерыватели и тормозные резисторы.....	58
ДОПОЛНИТЕЛЬНЫЕ ПРИБОРЫ И МОДУЛИ.....	63
Модуль интерфейса RS-485 для EI-P7012	64
Удлинительный кабель пульта управления УК-EI-10	64
Плата АЦП с индикатором	65
Датчик давления	66
ПРИБОРЫ ДИСТАНЦИОННОГО УПРАВЛЕНИЯ	67
Пульт управления ПУЗС.....	67
Пульт управления ПУЗЦ	68
Пульт управления ПУ4Ц	69
Пульт управления ПУ1/220V (версия 1.1)	70
РЕКОМЕНДАЦИИ ПО ПРИМЕНЕНИЮ.....	71
Частотный преобразователь	71
Дополнительное оборудование	72
Электродвигатель.....	73
ПРИЛОЖЕНИЯ	75
Мощность преобразователя для длительного вращения.....	75
Мощность преобразователя для группового привода	75
Мощность преобразователя для пуска электродвигателя	75
Определение мощности электродвигателя	76
КОМПЛЕКТНОСТЬ ПОСТАВКИ ЧАСТОТНОГО ПРЕОБРАЗОВАТЕЛЯ.....	77

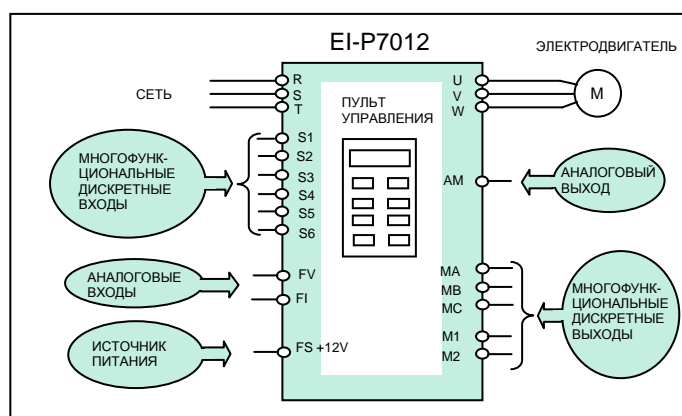
ВВЕДЕНИЕ

EI-P7012 – специализированный преобразователь, предназначенный для управления трехфазными асинхронными двигателями в составе приводов центробежных насосов и вентиляторов.

Серия EI-P7012 разработана на основе частотного преобразователя общепромышленного применения EI-7011.

Мощностной ряд частотных преобразователей EI-P7012 составляет от 7,5 кВт до 370 кВт (обозначения моделей каждой мощности – см. разделы «Спецификация» и «Обозначение моделей»).

Конструкция преобразователей серии EI-P7012 предназначена для навесного настенного открытого монтажа. Исполнение корпуса преобразователя по степени защиты от попадания твердых предметов и воды - IP20. Преобразователи мощностью от 45 до 370 кВт могут быть изготовлены со степенью защиты IP54. При необходимости заключения преобразователя в шкаф (внешнюю оболочку) необходимо выбирать размеры шкафа, достаточные для отвода выделяющегося тепла, либо обеспечивать внутри оболочки принудительную приточно-вытяжную вентиляцию (см. раздел «Установка частотного преобразователя в шкафу»).



Многофункциональные входы/выходы преобразователя EI-P7012:

- дискретные сигналы управления («сухой» контакт) - 6 многофункциональных входов;
- аналоговые входы задания частоты (0...10 В и 4...20 мА) –2 входа;
- дискретные сигналы контроля работы преобразователя и электродвигателя («сухой» контакт) - 2 многофункциональных выхода;
- аналоговый сигнал контроля работы преобразователя и электродвигателя (0...10 В) - 1 многофункциональный выход.

Программирование и контроль работы преобразователя осуществляется с помощью встроенного пульта управления с жидкокристаллическим дисплеем.

Управление, контроль состояния, чтение и установка констант возможна по последовательной линии связи RS-485 (опция).

ПРИМЕРЫ ПРИМЕНЕНИЙ

Вентилятор (воздуходувка) (энергосбережение)

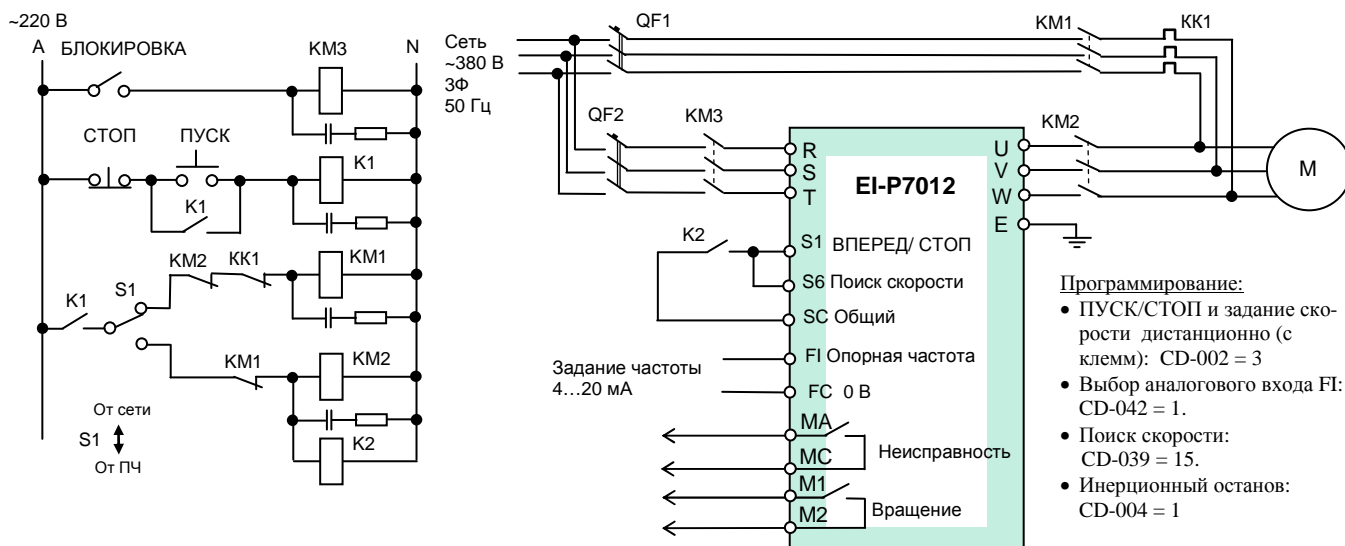
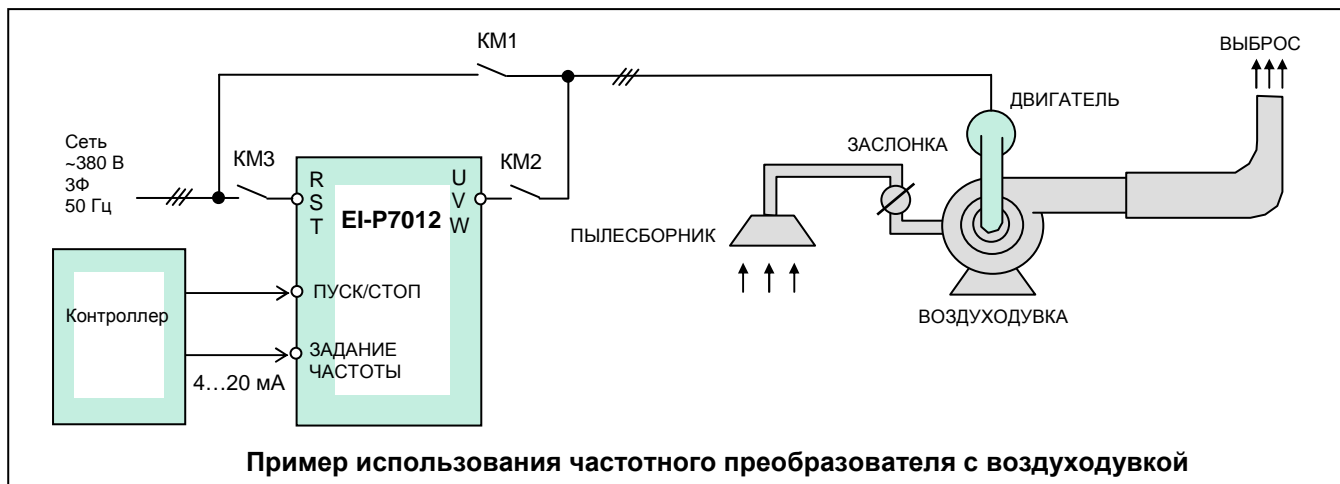
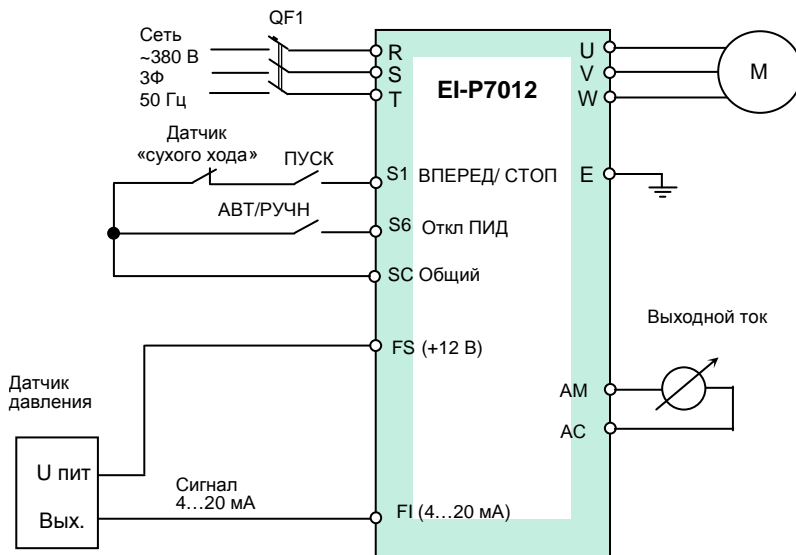
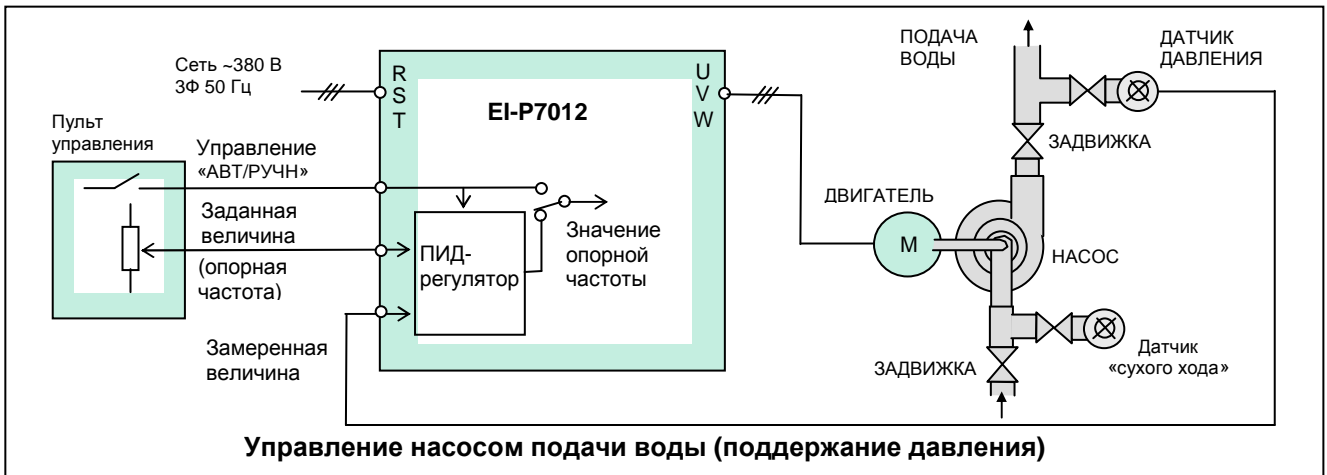


Схема управления воздуходувкой и ручным резервным переключением на сеть

Применение	Эксплуатационные требования	Функции EI-P7012	Программирование параметров
Система сбора пыли	Выбор работы «от сети»/«от преобразователя» без полного останова двигателя (переключатель S1)	Использование функции поиска скорости	Многофункциональные дискретные входы S2... S6: константы CD-035...CD-039 = 15 – поиск скорости от максимальной частоты
	Преобразователь повторно запускает двигатель без полного останова		
Вентилятор бойлера	Продолжение работы двигателя при перегрузке	Применение функции ограничения тока / предотвращения срыва	Установка уровня предотвращения срыва во время вращения: CD-072 = 30...200 %
Вентилятор градирни	Продолжение работы при пропадании сигнала задания частоты	Функция автоматического продолжения работы при отсутствии задания частоты	Работа при отсутствии задания частоты: CD-045 = 1
	Поддержание минимальных оборотов	Нижний предел ограничения частоты	Нижний предел частоты: CD-031
	Предотвращение остановки механизма из-за отключения преобразователя	Функция повторного пуска	Количество попыток автоперезапуска: константа CD-056 = 0...10 раз

Насос

(автоматическое поддержание заданного давления, энергосбережение)



Программирование:

- Управление - дистанционное; задание давления - местное: CD-002 = 1
- Сигнал обратной связи 4...20 мА (клемма FI): CD-043 = 1
- Включение ПИД-регулятора: CD-084 = 1
- Настройка параметров ПИД-регулятора: CD-085...CD-091
- Дистанционное отключение ПИД-регулятора (клемма S6): CD-039 = 19
- Контроль выходного тока (клемма AM) CD-048 = 1

Расчет опорной частоты (рабочего давления):

$$F_{оп} = (50 \text{ Гц} \times P_{раб}) / P_{макс}$$

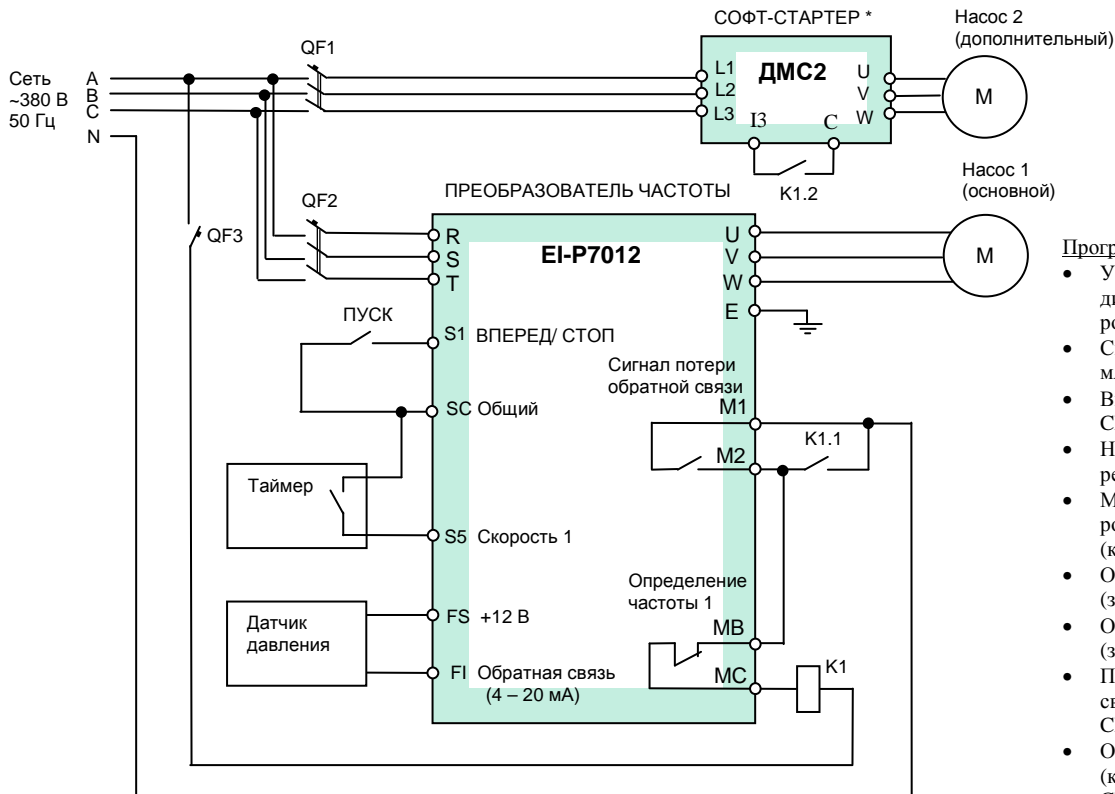
где $P_{раб}$ – необходимое рабочее давление

$P_{макс}$ – максимальное давление датчика

Применение	Эксплуатационные требования	Функции EI-P7012	Программирование параметров
Насос подачи воды Циркуляционный насос горячей/холодной воды Откачивающий насос	Автоматическое поддержание и регулирование давления	Использование встроенного ПИД-регулятора	Включение ПИД-регулятора: CD-084 = 1 Параметры ПИД-регулятора: CD-085...CD-091 Вход сигнала задания давления FV: CD-042 = 0 Вход сигнала обратной связи FI: CD-043 = 1
	Переключение с режима автоматического регулирования на прямое управление скоростью	Функция дистанционного отключения режима ПИД-регулирования	Многофункциональные входы S2...S6: CD-035...CD-039 = 19
	Контроль токовой нагрузки и скорости двигателя	Использование аналогового выхода	Многофункциональный аналоговый выход: AM – AC: CD-048 = 0...3
	Поддержание минимальной скорости	Использование нижнего предела ограничения частоты	Нижнее ограничение частоты: CD-030
	Продолжение работы после кратковременного пропадания электропитания	Применение функции игнорирования пропадания напряжения питания	Защита от кратковременного пропадания электропитания: CD-051 = 2.
Поддержание постоянного уровня воды в резервуаре с использованием датчика уровня	Использование аналогового сигнала 4...20 мА от датчика уровня для непосредственного управления частотой	ПИД-регулятор отключен: CD-084 = 0 Использование аналогового входа FI: CD-042 = 1, CD-043 = 1	

Насосная станция на два насоса

(автоматическое поддержание давления, пуск дополнительного насоса с помощью устройства плавного пуска (софт-стартера))



Программирование:

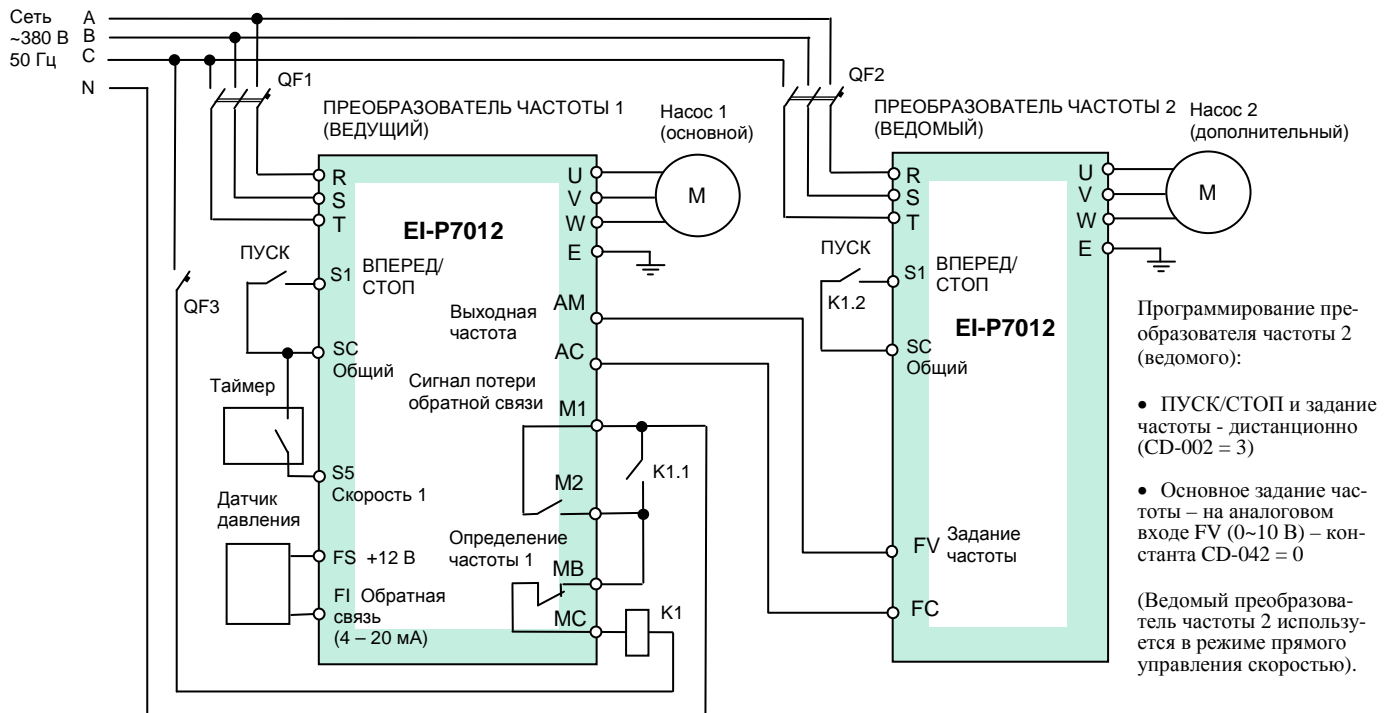
- Управление (клемма S1) - дистанционное; задание скорости - местное: CD-002 = 1
- Сигнал обратной связи 4...20 мА (клемма FI): CD-043 = 1
- Включение ПИД-регулятора: CD-084 = 1
- Настройка параметров ПИД-регулятора: CD-085...CD-091
- Многоступенчатое регулирование скорости 1 (клемма S5): CD-038 = 9
- Опорная частота 1 (задание давления 1): CD-025
- Опорная частота 2 (задание давления): CD-026
- Потеря сигнала обратной связи (клеммы M1 - M2): CD-041=16
- Определение частоты 1 (клемма MB - MC): CD-040=4
- Порог частоты: CD-073

* Применено устройство плавного пуска (софт-стартер) модели ДМС2.

Применение	Эксплуатационные требования	Функции EI-P7012	Программирование параметров
Насосные станции различного назначения	Автоматическое поддержание и регулирование давления	Использование встроенного ПИД-регулятора (прямая характеристика)	<ul style="list-style-type: none"> • Включение ПИД-регулятора: CD-084 = 1 • Параметры ПИД-регулятора: настройка значений констант CD-085...CD-091 • Аналоговый вход ПИД регулятора FI - токовый сигнал 4-20 мА (CD-043 = 1)
	Плавный запуск дополнительного насоса (с помощью устройства плавного пуска – софт-стартера) при недостаточной производительности основного насоса	Использование выходных реле для управления дополнительным насосом (подача команды ПУСК на устройство плавного пуска – софт-стартер).	<ul style="list-style-type: none"> • Определение потери обратной связи включено: CD-092=1 • Зона определения обратной связи: CD-093 – пониженное давление, при котором включается дополнительный насос (в % от максимального давления датчика) • Время задержки: CD-094 – задержка включения дополнительного насоса после снижения давления ниже значения CD-093 • Многофункциональный дискретный выход M1-M2, константа CD-041 = 16 – «Потеря управления обратной связью»
	Плавный останов дополнительного насоса при снижении оборотов основного насоса до установленного значения	Использование выходных реле для управления дополнительным насосом (подача команды СТОП на устройство плавного пуска – софт-стартер).	<ul style="list-style-type: none"> • Многофункциональный дискретный выход MB-MC: константа CD-040 = 4 – «Определение частоты 1» • Порог частоты: CD-073 – определяет значение выходной частоты, при которой начинает останавливаться дополнительный насос.
	Продолжение работы после перерывов питания длительностью более 2 с	Использование внешних клемм S1- SC для пуска/останова двигателя	<ul style="list-style-type: none"> • ПУСК/СТОП дистанционно (с клемм), задание основного значения давления от местного пульта управления: CD-002 = 1
	Два значения поддерживаемого давления (день/ночь) с переключением задания от внешнего таймера	Использование внешней клеммы (например, S5) для выбора одного из двух значений задания	<ul style="list-style-type: none"> • Многофункциональный дискретный вход S5: CD-038=9 – многоступенчатое регулирование скорости • Частота 1: CD-025 (при разомкнутом S5) • Частота 2: CD-026 (при замкнутом S5) Задание частоты связано с заданием давления по формуле: $F_{\text{оп}} = \frac{50 \cdot P_{\text{раб}}}{P_{\text{макс}}}$ где: P _{раб} – необходимое рабочее давление, P _{макс} – максимальное давление датчика.

Насосная станция на два насоса повышенной эффективности

(автоматическое поддержание давления двумя преобразователями частоты по схеме «ведущий-ведомый»)

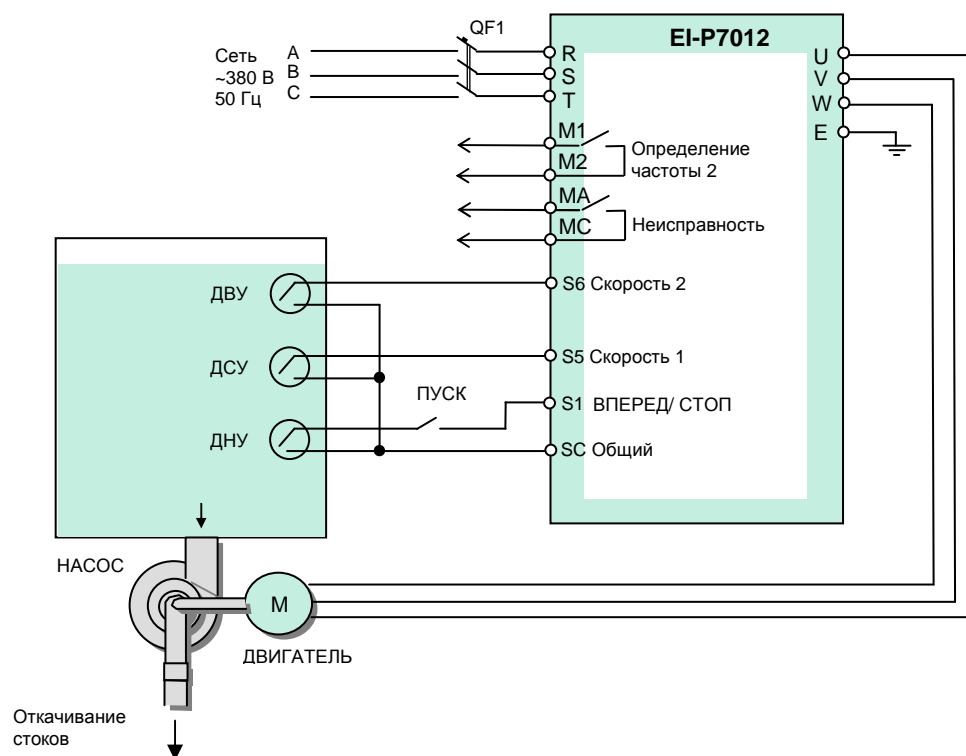


Для эффективного регулирования и поддержания давления необходимо, чтобы электродвигатели и насосы 1, 2 были одинаковыми.

Применение	Эксплуатационные требования	Функции EI-P7012	Программирование параметров у преобразователя частоты 1 (ведущего)
Насосные станции различного назначения	Автоматическое поддержание и регулирование давления	Использование встроенного ПИД-регулятора ведущего преобразователя частоты (прямая характеристика)	<ul style="list-style-type: none"> • Включение ПИД-регулятора: CD-084 = 1 • Параметры ПИД-регулятора: настройка значений констант CD-085...CD-091 • Аналоговый вход ПИД регулятора FI - токовый сигнал 4-20 мА (CD-043 = 1)
	Плавный запуск дополнительного насоса 2 (с помощью преобразователя частоты 2 - ведомого) при недостаточной производительности основного насоса	Использование выходных реле для управления дополнительным насосом (подача команды ПУСК на устройство плавного пуска - софт-стартер).	<ul style="list-style-type: none"> • Определение потери обратной связи включено: CD-092=1 • Зона определения обратной связи: CD-093 - пониженное давление, при котором включается дополнительный насос (в % от максимального давления датчика) • Время задержки: CD-094 - задержка включения дополнительного насоса после снижения давления ниже значения CD-093 • Многофункциональный дискретный выход M1-M2, константа CD-041 = 16 - «Потеря управления обратной связью»
	Вращение двух насосов с равными скоростями во время регулирования давления	Использование контрольного аналогового сигнала о выходной частоте ПЧ1 для задания частоты в ПЧ2.	<ul style="list-style-type: none"> • Функция «Выходная частота» на аналоговом выходе AM-AC - константа CD-048 = 0 • Коэффициент усиления аналогового выхода CD-049 = 1,00
	Плавный останов дополнительного насоса 2 при снижении оборотов обоих насосов до установленного значения	Использование выходных реле для управления дополнительным насосом (подача команды СТОП на преобразователь частоты 2 - ведомый).	<ul style="list-style-type: none"> • Многофункциональный дискретный выход MB-MC: константа CD-040 = 4 - «Определение частоты 1» • Порог частоты: CD-073 - определяет значение выходной частоты, при которой начинает останавливаться дополнительный насос.
	Продолжение работы после перерывов питания длительностью более 2 с	Использование внешних клемм S1- SC для пуска/останова двигателя	<ul style="list-style-type: none"> • ПУСК/СТОП дистанционно (с клемм), задание основного значения давления от местного пульта управления: CD-002 = 1
	Два значения поддерживаемого давления (день/ночь) с переключением задания от внешнего таймера	Использование внешней клеммы (например, S5) для выбора одного из двух значений задания	<ul style="list-style-type: none"> • Многофункциональный дискретный вход S5: CD-038=9 - многуступенчатое регулирование скорости • Частота 1: CD-025 (при разомкнутом S5) • Частота 2: CD-026 (при замкнутом S5) <p>Задание частоты связано с заданием давления по формуле:</p> $F_{on} = \frac{50 \cdot P_{раб}}{P_{макс}}$ <p>где: P_{раб} - необходимое рабочее давление, P_{макс} - максимальное давление датчика.</p>

Канализационная насосная станция

(поддержание уровня стоков в резервуаре, управление от контактных датчиков)



Программирование:

- Управление (клемма S1) - дистанционное; задание скорости - местное: CD-002 = 1
- Многоступенчатое регулирование скорости 1 (клемма S5): CD-038 = 9
- Многоступенчатое регулирование скорости 2 (клемма S6): CD-039 = 10
- Опорная частота 1: CD-025 = 20 Гц
- Опорная частота 2: CD-026 = 40 Гц
- Опорная частота 3: CD-028 = 50 Гц
- Неисправность (клемма MA – MC)
- Определение частоты 2 (клемма M1 – M2): CD-041=5
- Порог частоты: CD-073 = 50 Гц

Применение	Эксплуатационные требования	Функции EI-P7012	Программирование параметров
Откачивание жидкости из резервуара, канализационно-насосные станции	Автоматическое поддержание уровня жидкости в резервуаре с управлением от датчиков уровня с выходными сигналами типа «сухой контакт»	Использование многофункциональных входов для выбора фиксированных скоростей вращения двигателя (20 Гц, 40 Гц, 50 Гц)	
	Отключение насоса при снижении уровня ниже датчика нижнего уровня (ДНУ), включение на малой скорости (20 Гц) при достижении уровня ДНУ	Использование клеммы S1 для пуска/останова двигателя	<ul style="list-style-type: none"> • ПУСК/СТОП дистанционно (с клемм), задание частоты от местного пульта управления: CD-002 = 1 • Малая скорость (20 Гц): CD-025 = 20
	Переключение на среднюю скорость (40 Гц) при достижении уровня среднего датчика (ДСУ), переключение на малую частоту (20 Гц) при снижении уровня ниже ДСУ	Использование клеммы S5 для включения фиксированной частоты 40 Гц	<ul style="list-style-type: none"> • Многофункциональный дискретный вход S5: CD-038=9 – многоступенчатое регулирование скорости 1 • Фиксированная частота 1 (средняя частота 40 Гц): CD-026 = 40
	Переключение на максимальную частоту (50 Гц) при достижении уровня верхнего датчика (ДВУ), переключение на среднюю частоту (40 Гц) при снижении уровня ниже ДВУ	Использование клеммы S6 для включения фиксированной частоты 50 Гц	<ul style="list-style-type: none"> • Многофункциональный дискретный вход S6: CD-039=10 – многоступенчатое регулирование скорости 2 • Фиксированная частота 2 (максимальная скорость 50 Гц): CD-028 = 50
	Включение/отключение насоса оператором	Использование внешнего переключателя ПУСК для пуска и останова насоса	
	Сигнализация о достижении верхнего уровня (выхода насоса на максимальную производительность)	Использование выходного реле в качестве сигнала максимальной скорости	<ul style="list-style-type: none"> • Многофункциональный дискретный выход M1-M2: константа CD-041=5 – Определение частоты 2 • Порог частоты: CD-073 = 50 – выходная частота, при которой замыкаются контакты реле M1-M2 для сигнализации достижения верхнего уровня стоков
	Сигнализация о неисправности преобразователя	Использование выходного реле в качестве сигнала неисправности	<ul style="list-style-type: none"> • Многофункциональный дискретный выход MA-MC: константа CD-040=0 – Неисправность (Замыкание контактов реле MA-MC при неисправности ПЧ)

ФУНКЦИОНАЛЬНОСТЬ

Преобразователь частоты EI-P7012 имеет широкий набор функций, позволяющий успешно решать задачи управления нагрузкой насосного и вентиляторного типов.



При несоблюдении указанных в настоящем Каталоге условий эксплуатации и режимов работы действие гарантии на преобразователь частоты прекращается.

Функция	Решаемая задача	Описание функции	Стр.
Поиск скорости	Синхронизация с вращающимся электродвигателем	Автоматическое определение скорости свободно вращающегося двигателя и подхват его на частоте синхронизации.	42
Торможение постоянным током перед пуском	Пуск свободно вращающегося электродвигателя	Обеспечение пуска свободно вращающегося электродвигателя в случае неопределенного направления его первоначального вращения. В этом случае двигатель автоматически останавливается инжекцией постоянного тока и затем происходит разгон до заданной частоты.	43, 44
Многоступенчатое управление скоростью	Работа с фиксированными значениями частот	Многоступенчатое управление частотой вращения устанавливается комбинацией дискретных управляющих сигналов.	39
Команды БОЛЬШЕ/МЕНЬШЕ	Простая конфигурация управляющей цепи	Управление частотой вращения путем кратковременного замыкания / размыкания дискретных входов управления.	45
3-х проводное управление	Простая конфигурация управляющей цепи	Пуск/стоп двигателя могут быть выполнены с использованием кнопок без фиксации: 	45
Повторный перезапуск после аварийной ситуации	Повышение надежности управления	Обеспечивается возможность автоматического перезапуска механизма после останова по неисправности.	42
Предотвращение срыва	Защита механизма, увеличение надежности управления.	Преобразователь может снизить частоту вращения двигателя при достижении заданного уровня перегрузки для предотвращения срыва вращения.	-
Верхнее/нижнее ограничение частоты	Ограничение частоты вращения двигателя	Ограничение верхней и нижней частоты вращения электродвигателя. Независимая установка команд смещения и усиления управляющего сигнала без внешнего управляющего оборудования.	40
Запрет работы на определенных частотах (перескок частот)	Предотвращение механической вибрации оборудования	Функция используется для исключения механического резонанса оборудования. Электродвигатель при разгоне свободно проходит через запрещенную частоту, но продолжительное вращение на этой скорости невозможно.	41

Функция	Решаемая задача	Описание функции	Стр.
Автоматическое продолжение управления при потере задания частоты	Увеличение надежности управления	При потере задания опорной частоты управление автоматически продолжается на частоте, равной 80% от предыдущего значения опорной частоты. Потерей считается снижение уровня задания на 90% за время менее 400 мс.	46
Отображение скорости	Дополнительные возможности дисплея	Возможна индикация скорости вращения электродвигателя (об/мин).	-
Сигнал превышения момента	Защита механизма, улучшение надежности функционирования	Контакт выходного реле замыкается, когда достигнута «заданная перегрузка по моменту».	41
Сигнал согласования задания по частоте	Сигнализация достижения частоты	Контакт выходного реле замыкается, когда выходная частота преобразователя равна заданию по частоте.	47
Сигнал достижения согласованной частоты	Сигнализация согласования частоты	Контакт выходного реле замыкается, когда выходная частота соответствует произвольно установленному значению, независимо от задания по частоте.	47
Определение выходной частоты 1	Сигнализация повышенной частоты	Контакт выходного реле замыкается, когда выходная частота выше произвольно установленной частоты.	41
Определение выходной частоты 2	Сигнализация пониженной скорости	Контакт выходного реле замыкается, когда выходная частота ниже произвольно установленной частоты.	41
Сигнал блокировки	Блокировка работы	Выход преобразователя отключается при подаче внешнего сигнала блокировки.	-
Аналоговый выходной сигнал	Контроль параметров привода	Контроль выходных параметров: частота, ток, мощность, напряжение звена постоянного тока.	42

СПЕЦИФИКАЦИЯ

Модель EI-P7012 -		010H	015H	020H	025H	030H	040H	050H	060H	075H	100H	125H	150H	175H	200H	275H	300H	350H	450H	
Максимальная мощность применяемого электродвигателя, кВт		7,5	11	15	18,5	22	30	37	45	55	75	93	110	132	160	200	220	250	370	
Выходные характеристики	Полная мощность преобразователя, кВА	10	15	20	25	30	40	50	60	75	100	125	150	175	200	275	300	350	450	
	Номинальный выходной ток, А	16	21	31	39	48	60	76	93	112	149	192	227	261	315	352	397	525	706	
	Максимальное выходное напряжение	Трехфазное 380...460 В (пропорционально входному напряжению)																		
	Максимальная выходная частота	400 Гц																		
Источник питания	Номинальное входное напряжение (частота)	Трехфазное 380...460 В (50/60 Гц)																		
	Допустимые колебания напряжения (частоты)	+ 10 %, - 15 % (± 5 %)																		
Характеристики управления	Метод управления	Синусоидальная широтно-импульсная модуляция																		
	Диапазон управления по частоте	От 0,1 до 400 Гц																		
	Разрешающая способность по частоте	Устанавливается значением константы в цифровой форме: 0,1 Гц Устанавливается в аналоговой форме: 0,1 Гц																		
	Разрешение по выходной частоте	0,1 Гц																		
	Запас по перегрузке	120 % от номинального выходного тока в течение 1 минуты																		
	Сигнал задания частоты	0 ... 10 В, 4 ... 20 мА																		
	Время разгона/торможения	От 0,0 с до 3600 с (независимая установка времен разгона/торможения, по два значения)																		
	Тормозящий крутящий момент	до 20% без тормозного резистора, до 100% с внешним тормозным резистором																		
	Тормозной прерыватель	Встроенный (для моделей 010H...025H) Внешний (для моделей 030H...450H)																		
	Соотношение U/f	Пятнадцать фиксированных соотношений U/f; одно – программируемое																		
	Защитные функции	Защита электродвигателя от перегрузки	Электронное тепловое реле																	
Мгновенная перегрузка по току		Немедленное отключение при 180 % от номинального тока преобразователя																		
Защита плавким предохранителем		При нарушении силового предохранителя электродвигатель отключается																		
Перегрузка		Отключение через 1 мин работы при 120 % от номинального тока преобразователя																		
Перегрузка по напряжению		Отключение при напряжении на шине постоянного тока превышает 820 В																		
Недостаточное напряжение		Отключение при напряжении на шине постоянного тока менее 380 В																		
Кратковременное отключение питания		Немедленное отключение при кратковременном отключении напряжения питания на 15 мс и более. Возможность возобновления управления после восстановления подачи питания при длительности провала не более 2 с (для моделей 010H...125H).																		
Перегрев радиатора - теплоотвода		Защита терморезистором																		
Предотвращение срыва		Предотвращение срыва во время разгона/торможения и вращения с постоянной скоростью																		
Защита от токов утечек		Защита электронной цепью (нарушение баланса выходных токов)																		
Индикация заряда шины		Световой индикатор «Заряд» горит, пока напряжение на шине постоянного тока более 50 В																		
Условия эксплуатации	Температура окружающей среды	- 10 °С ... + 40 °С для моделей 010H...050H - 10 °С ... + 45 °С для моделей 060H...450H																		
	Влажность	Относительная влажность не более 90 %																		
	Температура хранения	От - 20 °С до + 60 °С																		
	Размещение	Внутри помещения, защищенного от коррозионных газов и пыли																		
	Высотность	Не более 1000 м																		
	Вибрация	От 9,81 м/с ² (1g) при менее, чем 20 Гц; до 1,96 м/с ² (0,2g) от 20 до 50 Гц																		
Степень защиты оболочки	IP20 по ГОСТ 14254-96 IP54 (по отдельному заказу для моделей 060H...450H)																			

ОБОЗНАЧЕНИЕ МОДЕЛЕЙ

EI - P7012

Модель

- Н

IP54

Степень защиты электронного отсека преобразователя
(вариант заказа для преобразователей 060Н...450Н)

Напряжение питания 3ф 380В

Мощность

Обозначение	Полная мощность, кВА	Номинальная мощность, кВт	Материал корпуса
010	10	7,5	Пластмассовый
015	15	11	
020	20	15	
025	25	18,5	
030	30	22	
040	40	30	
050	50	37	
060	60	45	Металлический
075	75	55	
100	100	75	
125	125	93	
150	150	110	
175	175	132	
200	200	160	
275	275	200	
300	300	220	
350	350	250	
450	450	370	

ТАБЛИЧКА
ТЕХНИЧЕСКИХ
ХАРАКТЕРИСТИК

Пример обозначения в табличке для модели EI-P7012-015Н 11 кВт:



ГАБАРИТНЫЕ И УСТАНОВОЧНЫЕ РАЗМЕРЫ

Типоразмеры корпусов EI-P7012

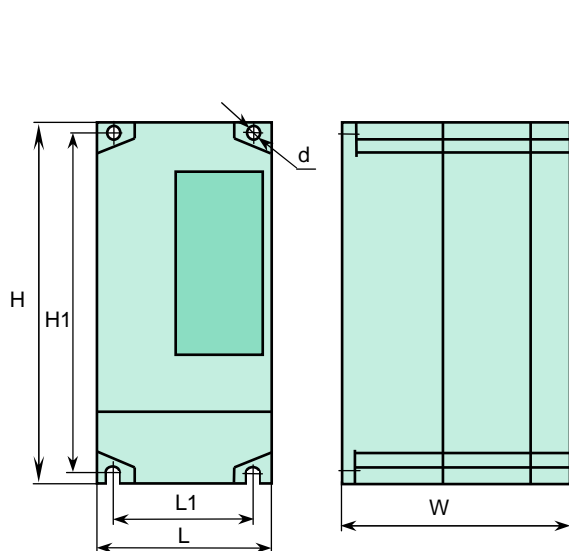


Рис. 1

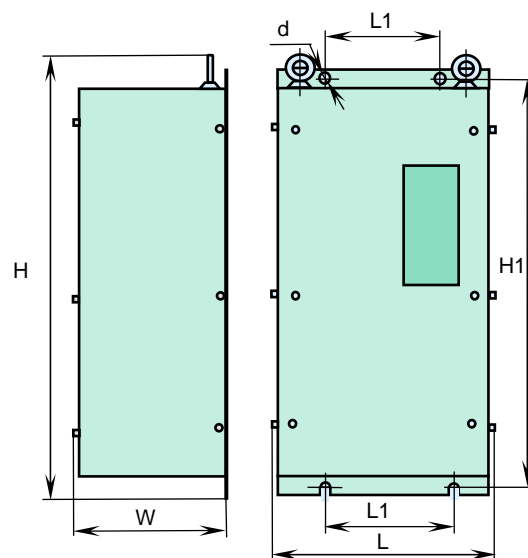


Рис. 2

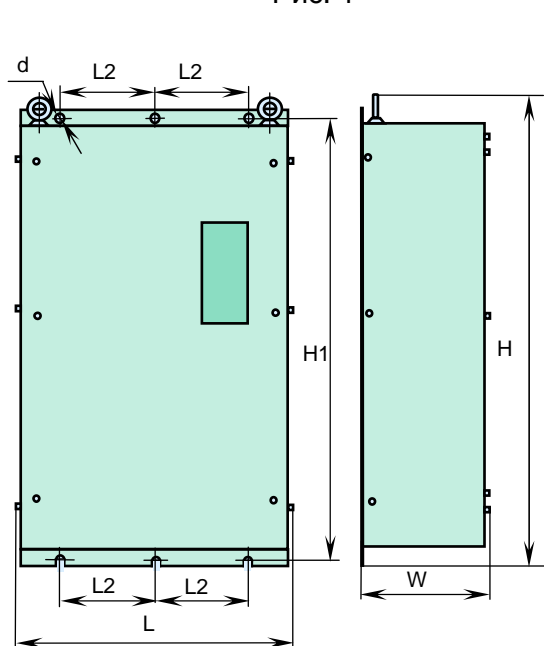


Рис. 3

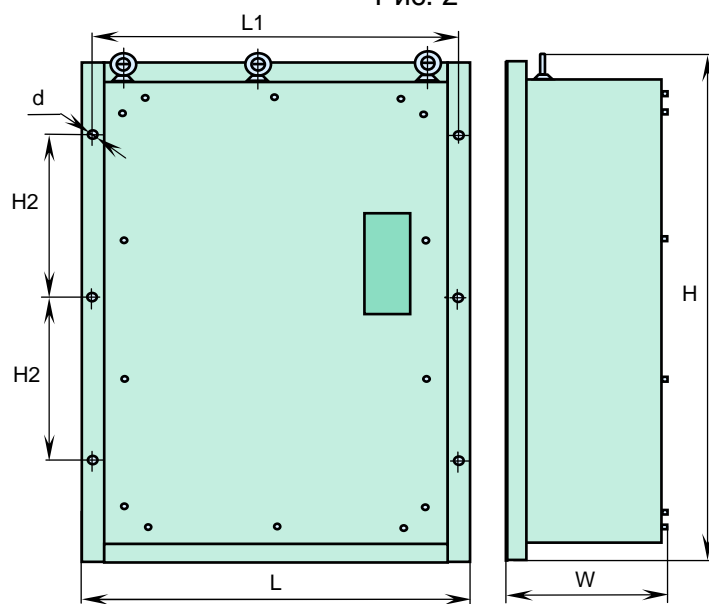
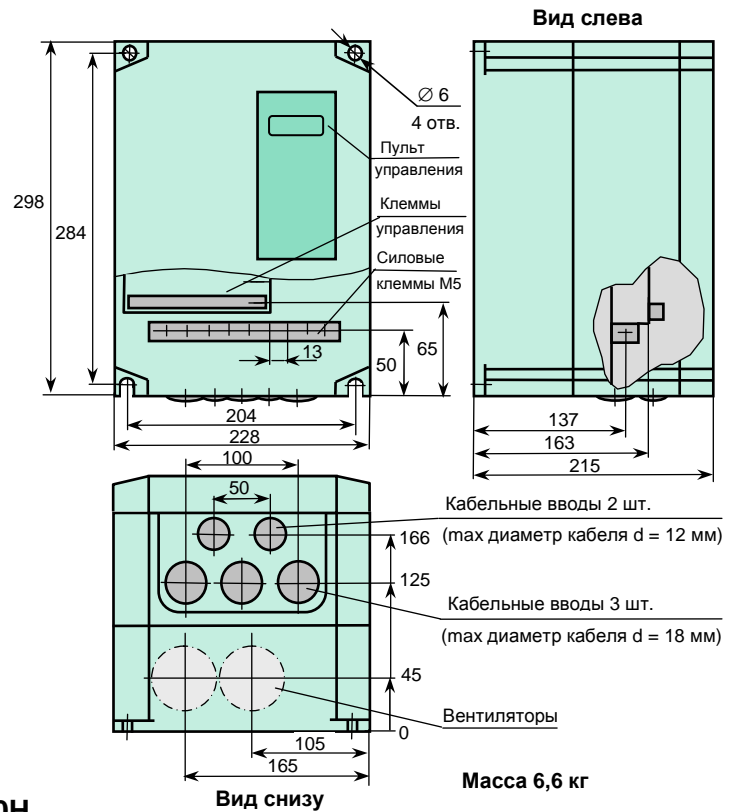
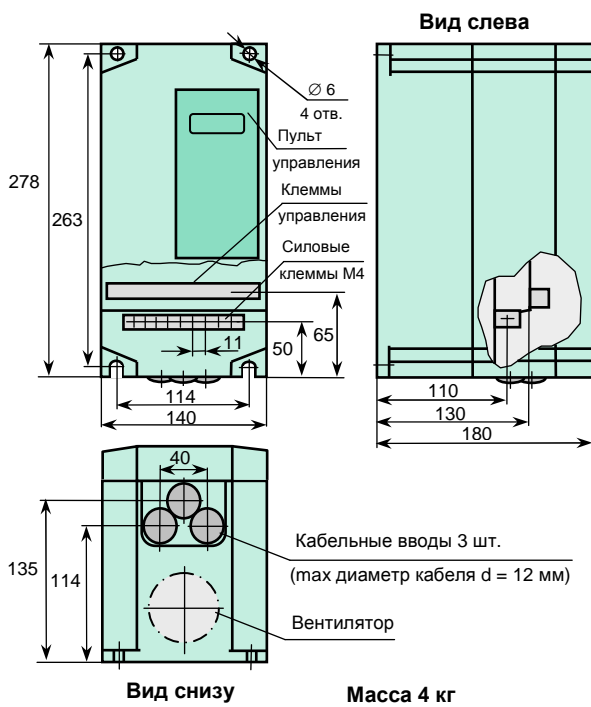


Рис. 4

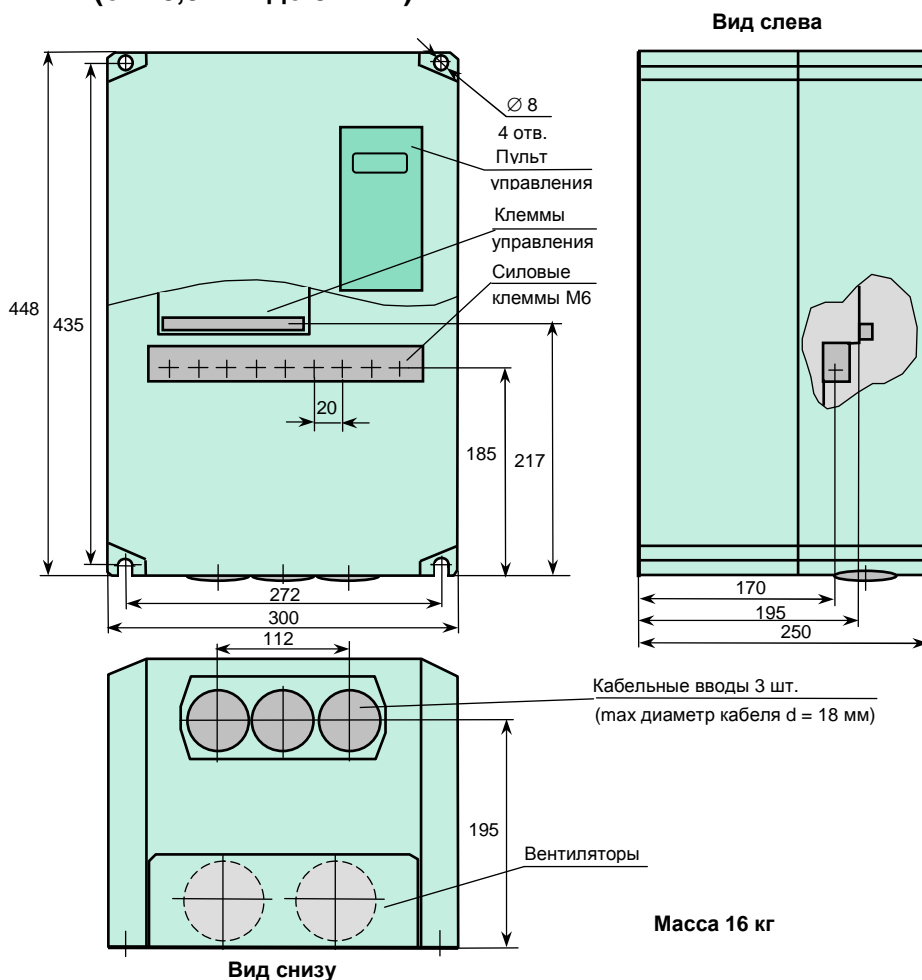
Мощность ПЧ, кВт (кВА)	H, мм	H1, мм	H2, мм	L, мм	L1, мм	L2, мм	W, мм	d, мм	Масса, кг	Типоразмер корпуса, рис. №
7,5 (010H)	278	263	-	140	114	-	180	6	4	Рис. 1
11 - 15 (015H - 020H)	298	284	-	228	204	-	215	6	6,6	
18,5 - 37 (025H - 050H)	448	435	-	300	272	-	250	8	16	
45 - 55 (060H - 075H)	677	630	-	355	245	-	326	10	39	Рис. 2
75 - 93 (100H - 125H)	777	730	-	395	285	-	326	10	48	
110 - 132 (150H - 175H)	810	770	-	586	-	240	332	10	76	Рис. 3
160 - 200 (200H - 275H)	987	943	-	704	-	290	332	11	95	
220 - 250 (300H - 350H)	1100	-	450	860	830	-	411	12	150	Рис. 4
370 (450H)	1100	-	450	975	942	-	411	12	190	

Модель EI-P7012-010H (7,5 кВт)

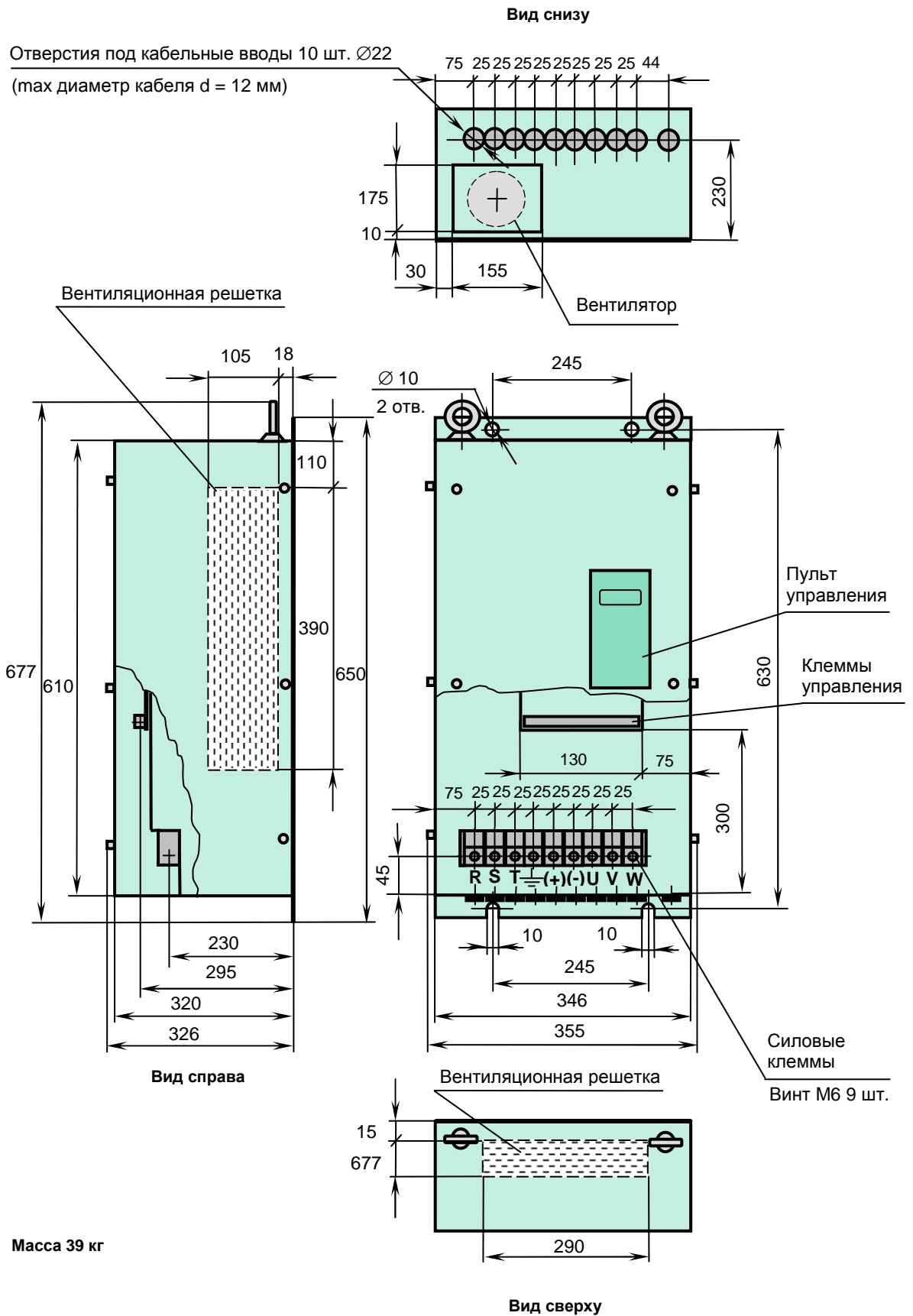
Модели EI-P7012-015H ... -020H (от 11кВт до 15кВт)



Модели EI-P7012-025H ... -050H
(от 18,5 кВт до 37 кВт)

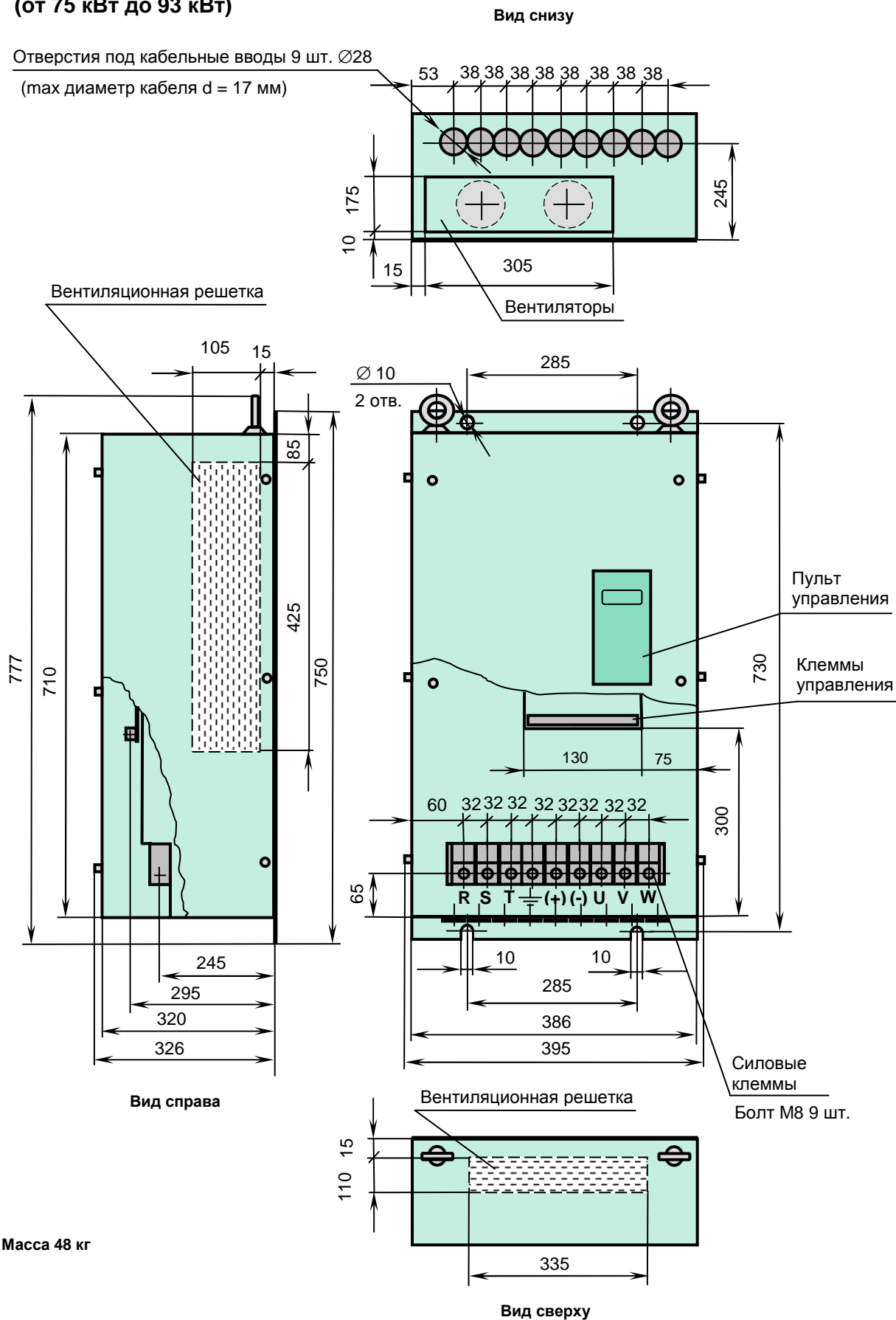


Модели EI-P7012-060Н ... -075Н
(от 45 кВт до 55 кВт)



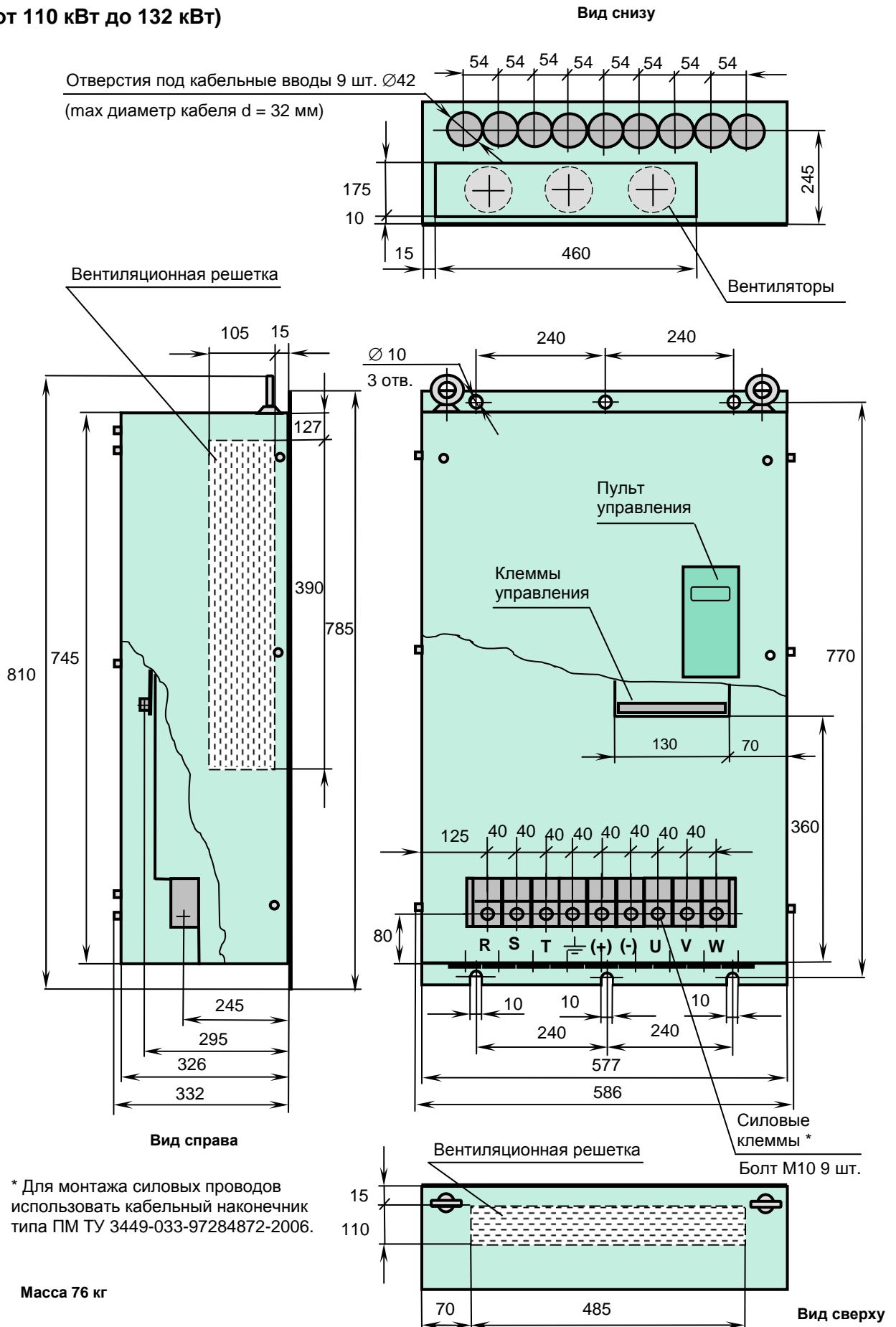
Модель EI-P7012-100Н ... -125Н
(от 75 кВт до 93 кВт)

Отверстия под кабельные вводы 9 шт. Ø28
(max диаметр кабеля d = 17 мм)



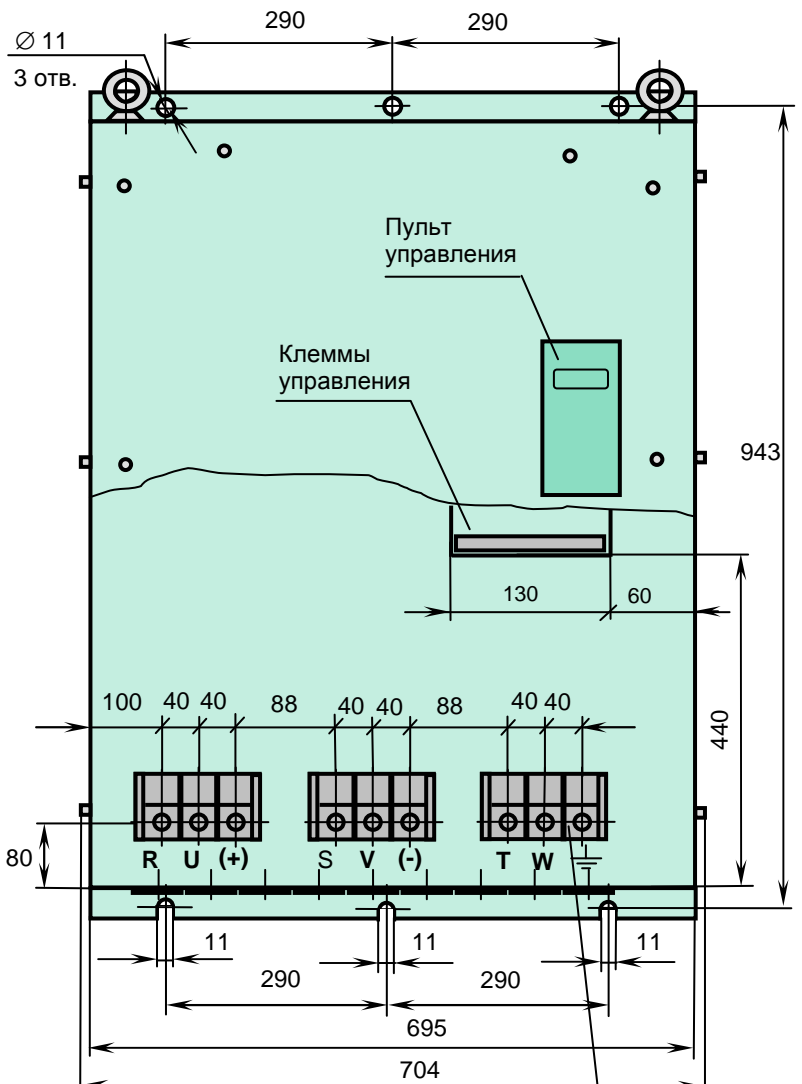
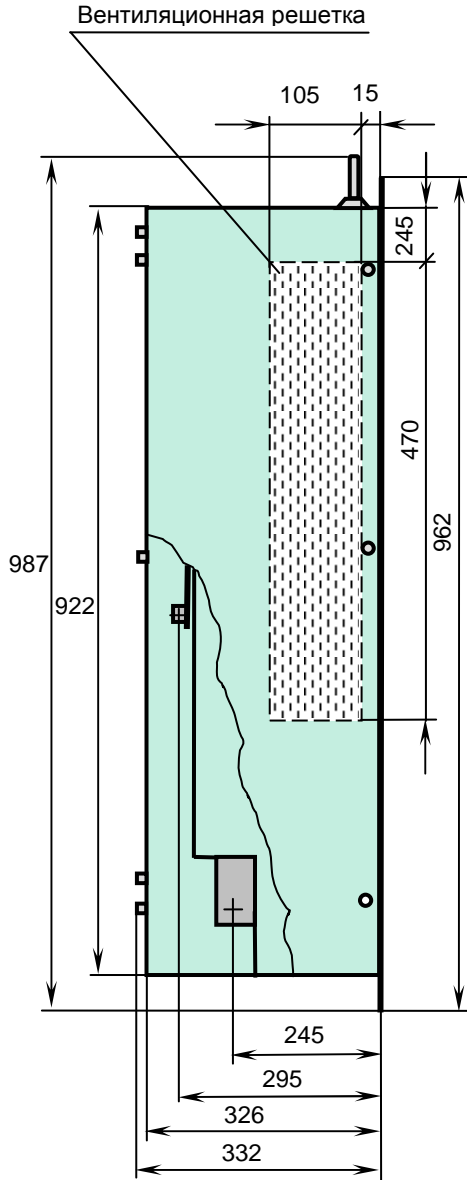
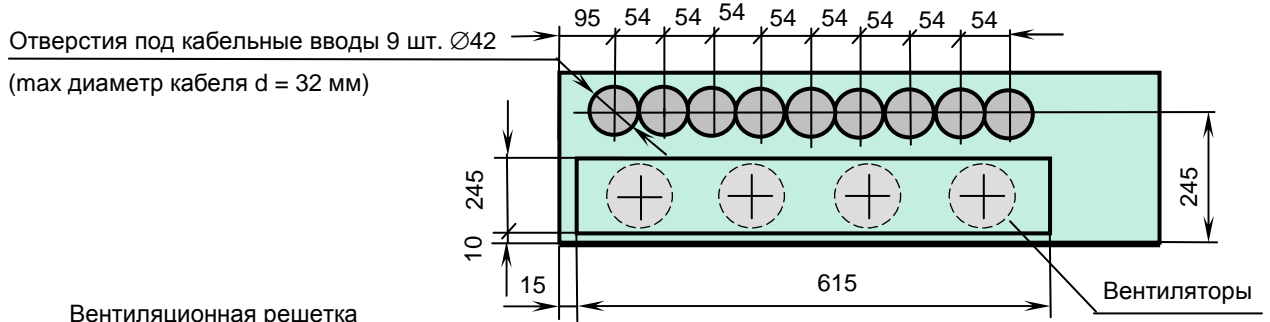
Масса 48 кг

Модели EI-P7012-150Н ... -175Н
(от 110 кВт до 132 кВт)

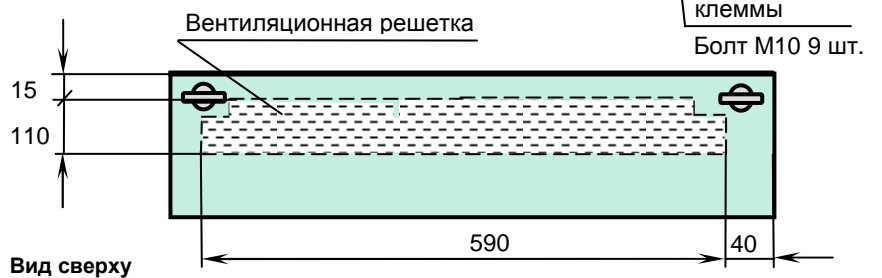


Модель EI-P7012-200H ... -275H
(от 160 кВт до 200 кВт)

Вид снизу

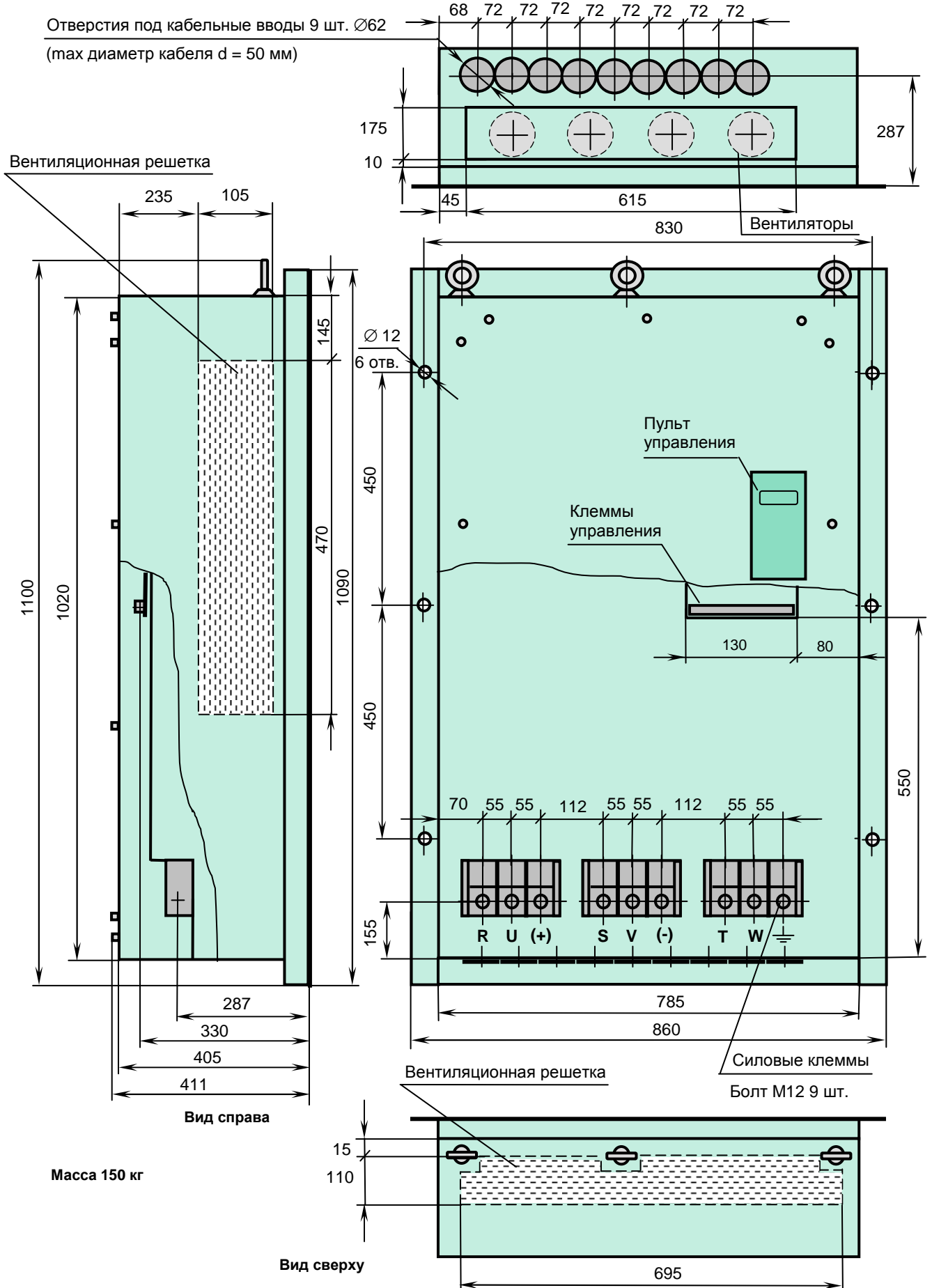


Масса 95 кг



Модели ЕІ-Р7012-300Н ... -350Н
(от 220 кВт до 250 кВт)

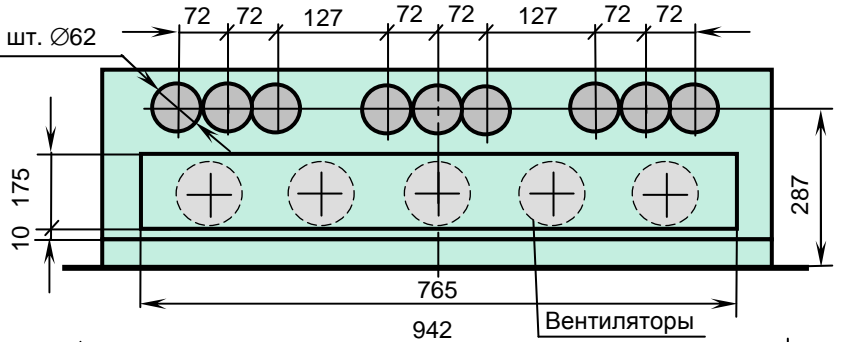
Вид снизу



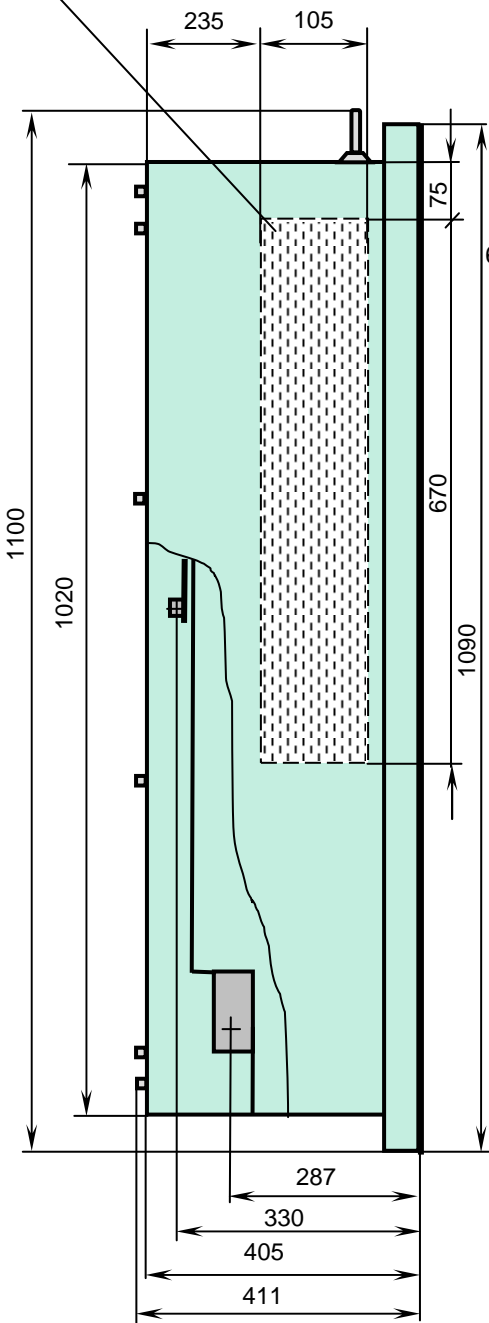
**Модель EI-P7012-450H
(370 кВт)**

Отверстия под кабельные вводы 9 шт. Ø62
(max диаметр кабеля d = 50 мм)

Вид снизу

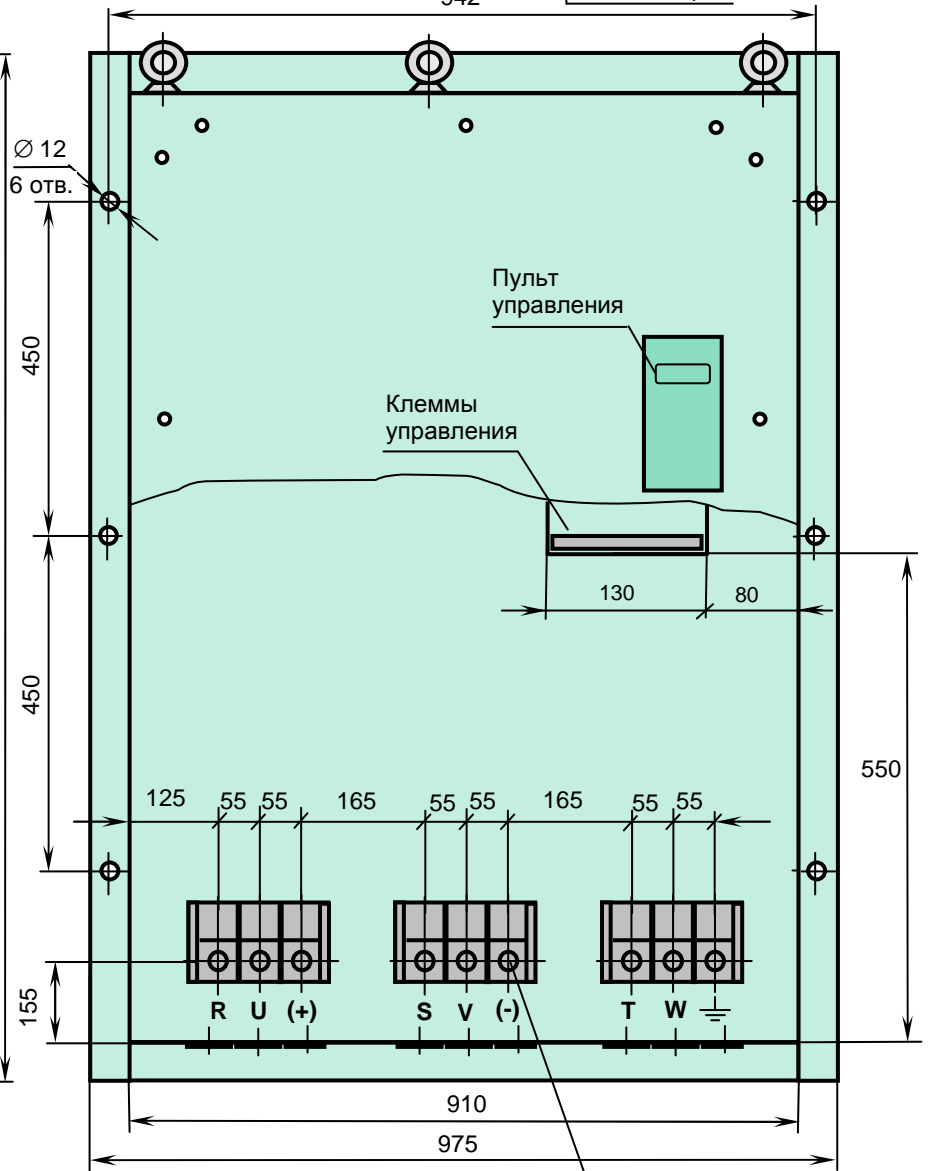


Вентиляционная решетка



Вид справа

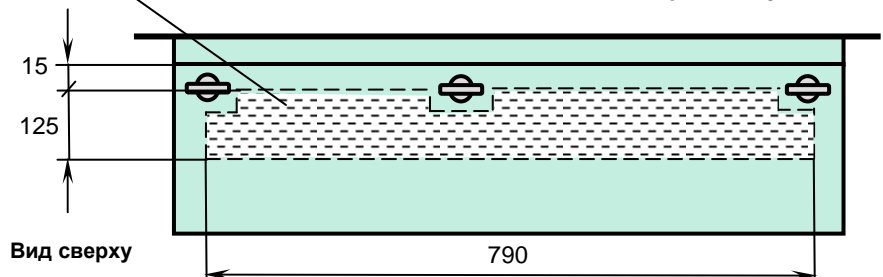
Масса 190 кг



Вентиляционная решетка

Силовые клеммы

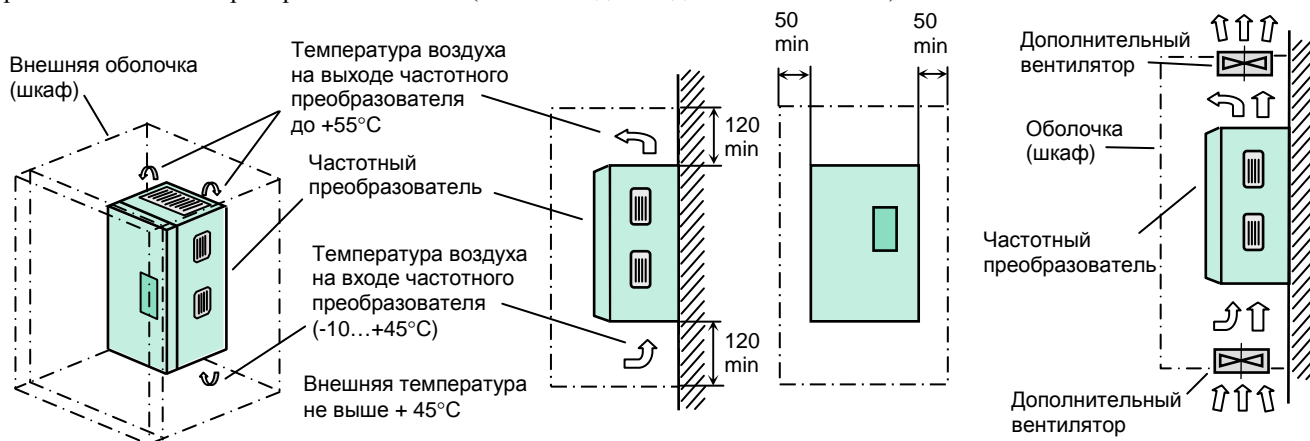
Болт М12 9 шт.



Вид сверху

Установка частотного преобразователя в шкафу

При необходимости эксплуатации частотного преобразователя в условиях повышенной запыленности его необходимо устанавливать внутри шкафа, изолирующего преобразователь от окружающей среды, или использовать вариант исполнения преобразователя IP54 (возможен для моделей 060Н – 450Н).



Шкаф может быть герметичным или иметь дополнительные вентиляторы с пылефильтрами.

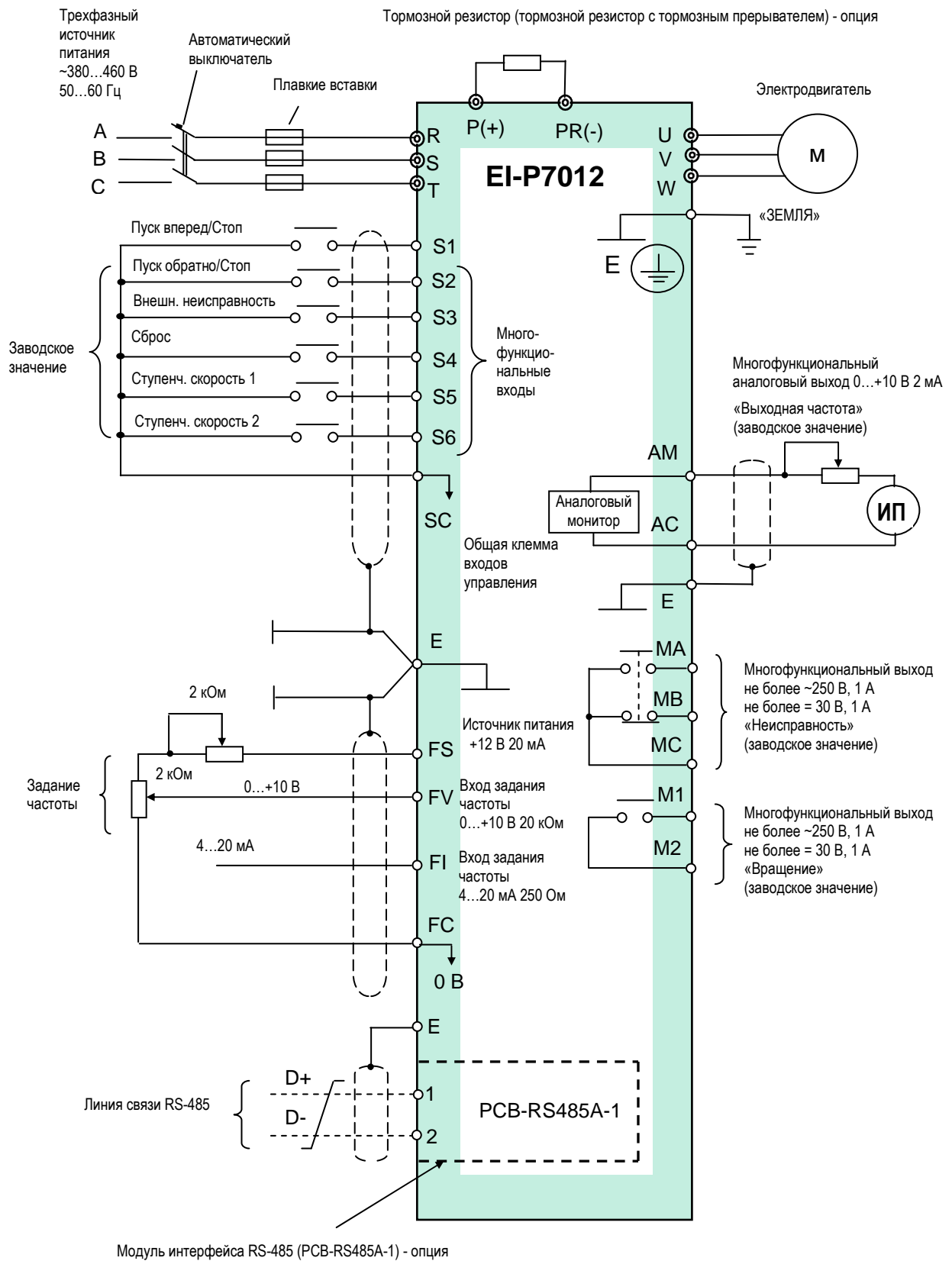
Герметичный шкаф должен иметь размеры, достаточные для рассеивания выделяемого тепла через его внешнюю поверхность. Минимальные размеры шкафа определяются мощностью установленного преобразователя и допустимой разностью ΔT между максимальной допустимой рабочей температурой и максимальной температурой окружающего воздуха. При уменьшении ΔT размеры шкафа должны быть увеличены.

Модель EI - P7012		010Н	015Н	020Н	025Н	030Н	040Н	050Н	060Н	075Н	100Н	125Н	150Н	175Н	200Н	275Н	300Н	350Н	450Н	
Мощность преобразователя, кВт		7,5	11	15	18,5	22	30	37	45	55	75	93	110	132	160	200	220	250	370	
Суммарная мощность тепловыделения, кВт		0,22	0,33	0,45	0,55	0,66	0,9	1,1	1,35	1,65	2,25	2,79	3,3	4,0	4,8	6,0	6,6	7,5	11,1	
Максимальная рабочая температура, °C		40	40	40	40	40	40	40	45	45	45	45	45	45	45	45	45	45	45	45
Суммарная производительность собственных вентиляторов, м ³ /мин.		0,78	1,56	1,56	3,4	3,4	3,4	3,4	6,75	6,75	13,5	13,5	20,25	20,25	27,0	27,0	27,0	27,0	33,75	
$\Delta T=20^{\circ}\text{C}$	Минимальные размеры шкафа (В x Ш x Г), мм	1200 x 800 x 320	1800 x 600 x 400	1800 x 800 x 600	2000 x 800 x 600	**														
	Способ охлаждения	Собственные вентиляторы преобразователя				* Дополнительные вентиляторы														
$\Delta T=10^{\circ}\text{C}$	Минимальные размеры шкафа, мм	**																		
	Способ охлаждения	* Дополнительные вентиляторы																		

* Дополнительные вентиляторы встраиваются в шкаф и должны иметь производительность не ниже суммарной производительности собственных вентиляторов частотного преобразователя. Конструкция дополнительных вентиляторов не должна ухудшать степень защиты шкафа ниже требуемого значения. Дополнительные вентиляторы должны иметь пылефильтры.

** Размеры оболочки (шкафа) выбираются из условий размещения на объекте и удобства монтажа частотного преобразователя и дополнительных вентиляторов (с учетом минимальных зазоров между стенками частотного преобразователя и стенками шкафа).

ОБЩАЯ СХЕМА ПОДКЛЮЧЕНИЯ

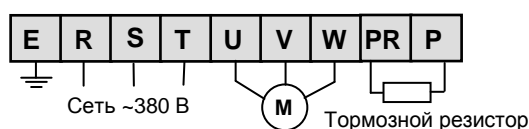


КЛЕММЫ ПОДКЛЮЧЕНИЯ

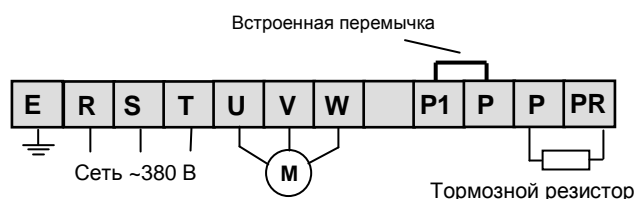
Силовые цепи

Модель EI-P7012		010H...025H	030H...050H	060H...450H
Характеристика		Пластмассовый корпус Тормозной прерыватель встроен	Пластмассовый корпус Внешний тормозной прерыватель	Металлический корпус Внешний тормозной прерыватель
Клемма	R	Силовые цепи напряжения электропитания ~380 В 3Ф 50 Гц		
	S			
	T			
	U	Силовые выходные цепи (подключение электродвигателя)		
	V			
	W			
	P			
	PR	Цепи подключения внешнего тормозного резистора	-	-
	(+)	-	-	Цепи подключения внешнего тормозного прерывателя EI-BR
	(-)	-	-	
 E	Клемма заземления			

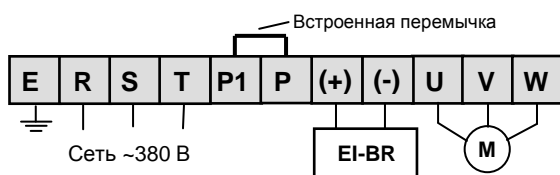
Расположение силовых клемм



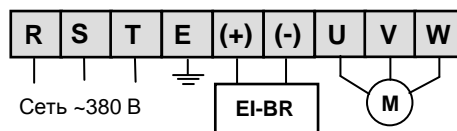
Модель EI-P7012-010H
(7,5 кВт)



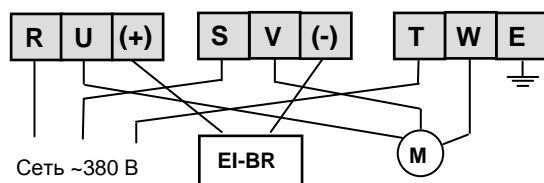
Модель EI-P7012-015H...EI-P7012-025H
(11...18,5 кВт)



Модель EI-P7012-030H...EI-P7012-050H
(22...37 кВт)



Модель EI-P7012-060H...EI-P7012-175H
(45...132 кВт)



Модель EI-P7012-200H...EI-P7012-450H
(160...370 кВт)

Цепи управления

Классификация	Клемма	Функция клеммы (заводское значение)	Описание		Уровень сигнала
Дискретные входы	S1	Вращение ВПЕРЕД/ОСТАНОВ	Вращение ВПЕРЕД, когда замкнут ОСТАНОВ, когда разомкнут		Вход с оптической развязкой +24 В, 8 мА
	S2	Вращение ОБРАТНОЕ/ОСТАНОВ	Вращение ОБРАТНОЕ, когда замкнут; ОСТАНОВ, когда разомкнут		
	S3	Вход «Внешняя неисправность»	Неисправность, когда замкнут		
	S4	Вход «Сброс»	Сброс аварийного состояния, когда замкнут		
	S5	Многоступенчатое регулирование скорости 1	Фиксированные опорные частоты		
	S6	Многоступенчатое регулирование скорости 2	(комбинация замкнутого и разомкнутого состояний)		
	SC	Общая клемма входов цепей управления		-	
Аналоговые входы	FS	Выход источника питания +12 В	Внутренний источник питания для внешних аналоговых цепей		+ 12 В (20 мА max)
	FV	Опорная частота, вход по напряжению	От 0 до + 10В / 100 %	CD-042=0: FU активен.	От 0 до 10 В (20 кОм)
	FI	Опорная частота, вход по току	От 4 до 20 мА / 100 %	CD-042=1: FI активен.	От 4 до 20 мА (250 Ом)
	FC	Общая клемма цепей управления	Общая клемма для внешних аналоговых цепей		0 В
	E	Клемма заземления		-	
Дискретные выходы	M1	Контроль вращения двигателя (нормально разомкнутый контакт)	Замкнут при вращении электродвигателя	Многофункциональный дискретный выход Константа CD-041	Сухой контакт на напряжение не более 250 В 1 А переменного тока или не более 30 В 1 А постоянного тока
	M2				
	MA	Сигнал неисправного состояния (нормально разомкнутый и нормально замкнутый контакты)	При неисправности замыкаются MA и MC, размыкаются MB и MC	Многофункциональный дискретный выход Константа CD-040	Сухой контакт на напряжение не более 250 В 1 А переменного тока или не более 30 В 1 А постоянного тока
	MB				
	MC				
Аналоговый выход	AM	Аналоговый выход	Аналоговый сигнал от 0 до + 10В / 100 %, пропорциональный выходной частоте (заводское значение)	Многофункциональный аналоговый выход Константа CD-048	От 0 до 10 В, не более 2 мА
	AC	Общая клемма аналогового выхода			

Расположение клемм цепей управления *

E																		
S1	S2	S3	SC	SC	S4	S5	S6	FV	FI	FS	FC	AM	AC	M1	M2	MA	MB	MC

* Все клеммы управления – прижимной контакт для провода сечением не более 4 мм².

ПУЛЬТ УПРАВЛЕНИЯ

Функции пульта управления

Индикаторы режимов

Готовность

Горит, когда преобразователь исправен и готов к управлению электродвигателем

Направление вращения

>> - вращение вперед

<< - вращение назад

Дистанционное управление

Горят, когда включены режимы дистанционного управления:

УПР: горит, когда выбраны ПУСК/СТОП двигателя дистанционно;

РЕГ: горит, когда выбрано задание скорости дистанционно.

РЕЖИМ:

при нажатии выполняется переход к следующему параметру основного меню; в режиме программирования при нажатии выполняется возврат к основному меню

Переключение управления

Переключает управление (ПУСК/СТОП, задание частоты) от местного пульта к дистанционному и наоборот

Кнопки команд вращения

ПУСК*: горит красным светом при нажатии

СТОП / СБРОС*:

горит красным светом при нажатии; выполнение СБРОСА при аварийной ситуации

Дисплей

Отображает значения констант и контролируемых параметров (частоты, напряжения, тока и т.д.)

Кнопка ЧТЕНИЯ/ЗАПИСИ

Выбирает режим, группу, функцию или константу. Индицирует значение константы, когда на дисплее – ее имя. Повторное нажатие записывает индицируемое значение.

Кнопки ИЗМЕНЕНИЯ/ПЕРЕХОДА

Переход к следующему/предыдущему пункту меню, группе, константе. Изменение значения устанавливаемой величины:

▲ - кнопка увеличения

▼ - кнопка уменьшения

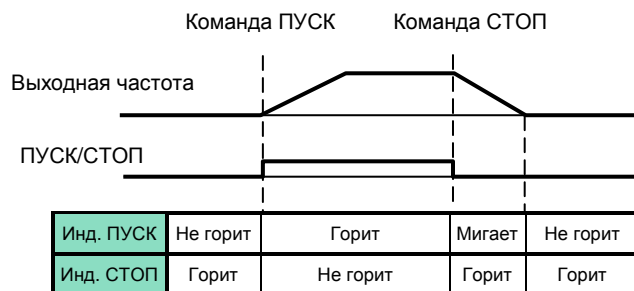


* Индикаторы ПУСК и СТОП горят, не горят или мигают в соответствии с каждой операцией.

Последовательность действий с пультом управления

Описание	Нажатие кнопки	Индикация на дисплее
Включение питания - индикация опорной частоты		Опорная частота 0.0 Hz
Установка режима работы - МЕСТНОЕ управление	МЕСТН ДИСТАНЦ	
Установка задания частоты - изменение опорной частоты	^ v	Опорная частота 15.0 Hz (устанавливаемое значение мигает)
- запись нового значения частоты	ВВОД	Опорная частота 15.0 Hz
- контроль выходной частоты на дисплее (переход к следующему параметру основного меню)	РЕЖИМ	Выходн. частота 0.0 Hz
Вращение вперед - вращение вперед (15 Гц)	пуск	Индикатор ПУСК горит Выходн. частота 15.0 Гц (после завершения разгона)
Изменение задания (опорной) частоты	РЕЖИМ	Выходн. частота 15.0 Hz
- возврат к параметру «Опорная частота»	(нажать 7 раз)	Опорная частота 15.0 Hz
- изменение значения опорной частоты	^ v	(устанавливаемое значение мигает)
- запоминание нового значения опорной частоты	ВВОД	Опорная частота 50.0 Hz
Контроль выходной частоты	РЕЖИМ	Выходн. частота 50.0 Hz (после завершения разгона)

Описание	Нажатие кнопки	Индикация на дисплее
Включение обратного вращения (реверса)	РЕЖИМ (нажать 3 раза)	Напр. вращения FWD
Изменение направления вращения	^ v	Напр. вращения REV
Запоминание нового направления вращения	ВВОД	Напр. вращения REV Горит индикатор << (после начала вращения в обратном направлении) Индикатор >> гаснет
Контроль выходной частоты	РЕЖИМ (нажать 5 раз)	Выходн. частота 15.0 Гц (после завершения разгона)
Останов	стоп	Индикатор СТОП горит. Индикатор ПУСК мигает. Выходн. частота 0.0 Гц (после завершения торможения)



ПРОГРАММИРОВАНИЕ

Список констант

Функция	№ константы	Наименование константы	Описание	Диапазон	Единицы	Заводское значение	См. стр.		
Выбор констант	CD-001	Код доступа	0	CD-001 чтение и запись от CD-002 до CD-108 только чтение	0 - 11	1	3	37	
			1	от CD-001 до CD-034 чтение и запись от CD-035 до CD-108 только чтение					
			2	от CD-001 до CD-049 чтение и запись от CD-050 до CD-108 только чтение					
			3	от CD-001 до CD-108 чтение и запись					
			4	Не используется					
			5	Не используется					
			6	Не используется					
			7	Не используется					
			8	Не используется					
			9	Не используется					
Инициализация			10	2-х проводная инициализация					
	11	3-х проводная инициализация							
Выбор режима управления	CD-002	Режим управления	<u>Пуск / Стоп</u>	<u>Опорная частота</u>	0 - 8	1	3	-	
			0	Местный пульт управления					Местный пульт управления
			1	Клемма					Местный пульт управления
			2	Местный пульт управления					Клемма
			3	Клемма					Клемма
			4	Местный пульт управления					Последовательная линия связи
			5	Клемма					Последовательная линия связи
			6	Последовательная линия связи					Последовательная линия связи
			7	Последовательная линия связи					Местный пульт управления
	8	Последовательная линия связи	Клемма						
Установка входного напряжения	CD-003	Входное напряжение	Устанавливается напряжение питающей сети Установленное значение определяет уровень защиты по перенапряжению	150,0 - 510,0 В	0,1 В	380,0 В	-		
Выбор метода останова	CD-004	Метод останова	0	Торможение до останова за заданное время	0 - 3	1	0	43	
			1	Инерционный останов					
			2	Инерционный останов с таймером 1					
			3	Инерционный останов с таймером 2					
Выбор направления вращения двигателя	CD-005	Направление вращения *	0	Против часовой стрелки	0 - 1	1	0	-	
			1	По часовой стрелке					
	CD-006	Запрет обратного вращения	0	Обратное вращение возможно	0 - 1	1	0	39	
			1	Обратное вращение запрещено					

* Направление вращения электродвигателя определяется, если смотреть вдоль вала двигателя с его передней стороны.

Список констант (продолжение)

Функция	№ константы	Наименование константы	Описание	Диапазон	Единицы	Заводское значение	См. стр.		
Выбор функций кнопок местного пульта управления	CD-007	Кнопка МЕСТН/ДИСТАНЦ*	0	Функционирование кнопки заблокировано	0 - 1	1	1		
			1	Кнопка МЕСТН/ДИСТАНЦ функционирует					
	CD-008	Кнопка СТОП	0	Кнопка СТОП действует только при местном управлении	0 - 1	1	1		
1	Кнопка СТОП действует в любом режиме								
CD-009	Кнопка ВВОД при задании опорной частоты	0	При вводе частоты кнопка ВВОД не используется	0 - 1	1	1	-		
		1	Для ввода частоты необходимо нажатие кнопки ВВОД						
Выбор характеристики U/f	CD-010	Характеристика U/f	0...E F	Выбор одной из 15-ти предустановленных характеристик U/f Программируемая характеристика U/f	0 - F	1	0	37	
	CD-011	Напряжение электродвигателя	Устанавливается номинальное напряжение электродвигателя		150,0 – 510,0 В	0,1 В	380,0 В	-	
	CD-012	Максимальная выходная частота	<p>Для построения линейной характеристики установите CD-015 = CD-017. В этом случае значение CD-016 не учитывается</p>	50,0 – 400,0 Гц	0,1 Гц	50,0 Гц	37		
	CD-013	Максимальное выходное напряжение		0,1 – 510,0 В	0,1 В	380,0 В			
	CD-014	Базовая частота		0,2 – 400,0 Гц	0,1 Гц	50,0 Гц			
	CD-015	Средняя выходная частота		0,1 – 399,9 Гц	0,1 Гц	3,0 Гц			
	CD-016	Среднее напряжение		0,1 – 510,0 В	0,1 В	30,0 В			
	CD-017	Минимальная выходная частота		0,1 – 10,0 Гц	0,1 Гц	1,5 Гц			
	CD-018	Минимальное напряжение		0,1 – 100,0 В	0,1 В	20,0 В			
Установка времени разгона и торможения	CD-019	Время разгона 1		Устанавливается время разгона от 0 до максимальной частоты fмакс	0,0 – 3600 с	0,1 с (1 с для 1000 с и более)		10,0 с	40
	CD-020	Время торможения 1		Устанавливается время торможения от максимальной частоты fмакс до 0	0,0 – 3600 с	0,1 с (1 с для 1000 с и более)		10,0 с	
	CD-021	Время разгона 2	Действует, когда включается многофункциональный дискретный вход, запрограммированный на функцию «Выбор времени разгона/торможения». Действует так же, как CD-019	0,0 – 3600 с	0,1 с (1 с для 1000 с и более)	10,0 с			
	CD-022	Время торможения 2	Действует, когда включается многофункциональный дискретный вход, запрограммированный на функцию «Выбор времени разгона/торможения». Действует так же, как CD-020	0,0 – 3600 с	0,1 с (1 с для 1000 с и более)	10,0 с			
Установка параметров S-кривой	CD-023	S-кривая	<u>Характеристическое время S-кривой</u> 0 S-кривая не используется 1 0,2 с 2 0,5 с 3 1,0 с	0 - 3	1	1	40		

* При установке управления от последовательной линии связи ПЛС (CD-002 = 4...8) не рекомендуется отключать функционирование кнопки «МЕСТНЫЙ / ДИСТАНЦИОННЫЙ» (установка значения CD-007 = 0), в противном случае при потере связи по ПЛС работа частотного преобразователя может быть заблокирована.

Список констант (продолжение)

Функция	№ константы	Наименование константы	Описание	Диапазон	Единицы	Заводское значение	См. стр.	
Установка дискретных опорных частот	CD-024	Режим индикации частоты вращения	0	Единицы отображения – Гц (точность 0,1 Гц)	0 - 39	1	0	-
			1	Единицы отображения - % (точность 0,1 %)				
			2 – 39 (число полюсов)	Единицы отображения – об/мин Об/мин = 120 × Опорная частота Гц / CD-024				
	CD-025	Опорная частота 1	Основная опорная частота. Устанавливается одновременно с заданием опорной частоты кнопками в режиме местного управления	0,1 – 400 Гц	0,1	0,0	39	
	CD-026	Опорная частота 2	Устанавливается вторая опорная частота. Включается при замыкании входной клеммы многоступенчатого задания скорости 1	0,1 – 400 Гц	0,1	0,0		
	CD-027	Опорная частота 3	Устанавливается третья опорная частота. Включается при замыкании входной клеммы многоступенчатого задания скорости 2	0,1 – 400 Гц	0,1	0,0		
CD-028	Опорная частота 4	Устанавливается четвертая опорная частота. Включается при замыкании входных клемм многоступенчатого задания скорости 1 и скорости 2	0,1 – 400 Гц	0,1	0,0			
CD-029	Шаговая частота	Устанавливается частота шагового режима (медленного вращения). Включается при замыкании входной клеммы шагового режима	0,1 – 400 Гц	0,1	6,0	39		
Ограничение выходной частоты	CD-030	Верхний предел задания частоты	Устанавливается максимальный уровень выходной частоты в % от максимальной частоты (CD-012)	1–100 %	1 %	100 %	40	
	CD-031	Нижний предел задания частоты	Устанавливается минимальный уровень выходной частоты в % от максимальной частоты (CD-012)	1–100 %	1 %	0 %		
Тепловая электронная защита двигателя	CD-032	Номинальный ток двигателя	Устанавливается номинальный ток электродвигателя (паспортные данные)	10–200 %	0,1 А	*	48	
	CD-033	Выбор постоянной времени защиты двигателя при перегрузке (OL1)	0 Нет защиты. 1 Стандартный электродвигатель (8 мин) 2 Стандартный электродвигатель (5 мин) 3 Электродвигатель с независимым обдувом (8 мин) 4 Электродвигатель с независимым обдувом (5 мин)	0 - 4	1	1	48	
Перегрев радиатора-теплоотвода	CD-034	Выбор действия при перегреве радиатора – теплоотвода преобразователя	0 Плавное торможение до останова. Время торможения 1. Сигнал «Неисправность» на дискретном выходе 1 Инерционный останов двигателя. Сигнал «Неисправность» на дискретном выходе 2 Плавное торможение до останова. Время торможения 2. Сигнал «Неисправность» на дискретном выходе 3 Продолжение вращения. Предупреждение о перегреве. Индикация на дисплее «ОН1»	0 - 3	1	3	-	

* Значение константы в зависимости от номинальной мощности преобразователя приведено на стр.35

Список констант (продолжение)

Функция	№ константы	Наименование константы	Описание	Диапазон	Единицы	Заводское значение	См. стр.
Установка функций многофункциональных дискретных входов	CD-035	Функция дискретного входа S2	0	ПУСК/СТОП в обратном направлении (2-х проводная схема)	0 - 22	1	0
			1	Выбор «Вращение вперед» – «Обратное вращение» (3-х проводная схема)			
			2	Внешняя неисправность (нормально разомкнутый контакт)			
			3	Внешняя неисправность (нормально замкнутый контакт)			
			4	Сброс			
			5	Выбор режима «Местный» - «Дистанционный»			
			6	Выбор управления «Последовательная линия связи» - «Клеммы управления»			
			7	Быстрый останов			
			8	Выбор аналогового входа задания опорной частоты			
			9	Многоступенчатое задание скорости 1			
			10	Многоступенчатое задание скорости 2			
			11	Включение частоты шагового режима			
			12	Выбор времени разгона/торможения			
			13	Внешняя блокировка (нормально разомкнутый контакт)			
			14	Внешняя блокировка (нормально замкнутый контакт)			
			15	Поиск скорости от максимальной частоты			
			16	Поиск скорости от опорной частоты			
			17	Запрет изменения констант			
			18	Сброс интегральной составляющей ПИД			
			19	Отключение режима ПИД			
			20	Функция таймера			
			21	Внешний сигнал о перегреве (ОНЗ)			
	22	Установка/поддержание аналогового сигнала задания частоты					
	CD-036	Функция дискретного входа S3	Программируются те же функции, что у клеммы S2	2 - 22	1	2	
	CD-037	Функция дискретного входа S4	Программируются те же функции, что у клеммы S2	2 - 22	1	4	
CD-038	Функция дискретного входа S5	Программируются те же функции, что у клеммы S2	2 - 22	1	9		
CD-039	Функция дискретного входа S6	Программируются те же функции, что у клеммы S2, а также:	2 - 26	1	10		
25	Команды БОЛЬШЕ / МЕНЬШЕ						
		26	Проверка исправности цепи последовательной линии связи				44

Список констант (продолжение)

Функция	№ константы	Наименование константы	Описание	Диапазон	Единицы	Заводское значение	См. стр.
Установка функций многофункциональных дискретных выходов	CD-040	Функция дискретного выхода MA - MB - MC	0 Неисправность 1 Вращение 2 Согласование по выходной частоте 3 Согласование по требуемой частоте 4 Определение уровня выходной частоты 1 5 Определение уровня выходной частоты 2 6 Перегрузка по крутящему моменту (нормально разомкнутый контакт) 7 Перегрузка по крутящему моменту (нормально замкнутый контакт) 8 Во время блокировки 9 Режим местного управления 10 Готовность преобразователя 11 Функция таймера 12 Автоматическое повторное включение 13 Предупреждение о перегрузке 14 Потеря задания опорной частоты 15 Управление от последовательной линии связи 16 Потеря управления обратной связью 17 Предупреждение о перегреве	0 - 17	1	0	47
	CD-041	Функция дискретного выхода M1 - M2	Программируются те же функции, что у выхода MA - MB - MC	0 - 17	1	1	
Функции задания опорной частоты	CD-042	Выбор основного аналогового входа	0 Вход FV (потенциальный 0...10 В) 1 Вход FI (токовый 4...20 мА)	0 - 1	1	0	46
	CD-043	Режим вспомогательного аналогового входа FI	0 Сигнал напряжения 0...10 В (перемычка JP3 должна быть в нижнем положении «Vi») 1 Токовый сигнал 4...20 мА (перемычка JP3 должна быть в верхнем положении «Ii»)	0 - 1	1	1	
	CD-044	Сохранение (запись) опорной частоты	0 Сохраняется введенное значение опорной частоты 1 (константа CD-025) 1 Не сохраняется	0 - 1	1	0	46
	CD-045	Метод управления при потере задания частоты	0 Продолжение работы согласно текущему значению опорной частоты 1 Продолжение работы на уровне 80 % от опорной частоты на момент потери задания	0 - 1	1	0	46
	CD-046	Усиление опорной частоты	Устанавливает задание частоты (в % от максимальной выходной частоты CD-012) при максимальном входном сигнале 10 В (20 мА)	0-200 %	1 %	100 %	39
	CD-047	Смещение опорной частоты	Устанавливает задание частоты (в % от максимальной выходной частоты CD-012) при минимальном входном сигнале 0 В (4 мА)	-100 – +100 %	1 %	0 %	
Многофункциональный аналоговый выход	CD-048	Функция аналогового выхода AM - AC	0 Выходная частота 1 Выходной ток 2 Выходная мощность 3 Напряжение шины постоянного тока	0 - 3	1	0	42
	CD-049	Усиление аналогового выхода	Настройка уровня выходного аналогового сигнала	0,01 – 2,00	0,01	1,00	

Список констант (продолжение)

Функция	№ константы	Наименование константы	Описание	Диапазон	Единицы	Заводское значение	См. стр.
Настройка несущей частоты	CD-050	Несущая частота	1, 2, 4, 5, 6 3 7, 8, 9 Несущая частота = значение × 2,5 кГц 8,0 кГц Пропорционально выходной частоте (2,5 кГц max)	1 - 9	1	**	43
Кратковременная потеря напряжения электропитания и поиск скорости	CD-051	Управления после кратковременного пропадания электропитания	0 Останов 1 Вращение возобновляется после восстановления электропитания в течение времени, установленного в CD-055 (только для моделей от 010H до 125H) 2 Вращение возобновляется после восстановления электропитания в течение, определяемого наличием питания платы управления без сигнала о неисправности (только для моделей от 010H до 125H)	0 - 2	1	0	40
	CD-052	Уровень поиска скорости	Устанавливается уровень тока в % для поиска скорости Номинальный ток преобразователя – 100 %	0-200 %	1 %	110 %	-
	CD-053	Минимальное системное время	Устанавливается минимальное время блокировки (отключения) выхода преобразователя во время поиска скорости и кратковременной потери напряжения электропитания	0,5 – 10,0 с	0,1 с	*	-
	CD-054	Снижение соотношения U/f при поиске скорости	Устанавливается соотношение U/f при поиске скорости. U/f при поиске скорости = U/f во время вращения × CD-054	0-100 %	1 %	60	-
	CD-055	Время потери питания	Устанавливается время восстановления управления при кратковременной потере напряжения электропитания	0,0 – 2,0 с	0,1 с	*	40
Перезапуск после неисправности	CD-056	Попытки автоматического перезапуска	Устанавливается количество попыток автоматического перезапуска после неисправности	1 - 10	1	0	42
	CD-057	Состояние контакта неисправности	0 Замыкается во время перезапуска 1 Не замыкается во время перезапуска	0 – 1	1	0	
Перескок частот	CD-058	Частота перескока 1	Устанавливаются частоты перескока (запрета) Функция не работает при CD-058 (CD-059) = 0,0	0,0 – 400,0 Гц	0,1 Гц	0,0 Гц	41
	CD-059	Частота перескока 2		0,0 – 400,0 Гц	0,1 Гц	0,0 Гц	
	CD-060	Диапазон перескока	Устанавливается частотный диапазон перескока (запрета) Функция не работает при CD-060 = 0,0	0,0 – 25,0	0,1 Гц	0,0 Гц	
Настройка счетчика времени наработки	CD-061	Выбор счетчика прошедшего времени	0 Нарботка по времени включенного преобразователя 1 Нарботка по времени включенного электродвигателя	0 - 1	1	1	-
	CD-062	Наработанное время 1 (часы)	Когда время наработки установлено, начинается отсчет прошедшего времени в соответствии с выбором счетчика в CD-061	0 - 9999	1 час	0	-
	CD-063	Наработанное время 2 (десять тысяч часов)		0 - 27	10000 час	0	-
Инжекция постоянного тока	CD-064	Постоянный ток торможения	Устанавливается значение постоянного тока. (номинальный ток преобразователя – 100 %)	0-100 %	1 %	50 %	44
	CD-065	Время инъекции постоянного тока при останове	Устанавливается время действия постоянного тока после окончания снижения скорости при останове	0.0 – 10,0 с	0,1 с	0,5 с	
	CD-066	Время инъекции постоянного тока при старте	Устанавливается время действия постоянного тока перед началом разгона при старте	0.0 – 10,0 с	0,1 с	0,0 с	

* Значения констант в зависимости от номинальной мощности преобразователя приведены на стр. 35

Список констант (продолжение)

Функция	№ константы	Наименование константы	Описание	Диапазон	Единицы	Заводское значение	См. стр.	
Компенсация момента	CD-067	Коэффициент компенсации момента	Устанавливается коэффициент автоматической компенсации момента	Обычно нет необходимости в настройке	1,0 - 3,0	0,1	1,0	47
	CD-068	Сопротивление обмоток двигателя	Настройка используется, когда осуществляется компенсация момента внутри преобразователя. Соответствующее значение установлено в программе и не требует настройки. (Настройка необходима в случае большого различия в мощности преобразователя и электродвигателя)		0,000 – 65,53 Ом	0,001 Ом	*	-
	CD-069	Потери в стали (в сердечнике)			0 – 9999 Вт	1 Вт	*	-
Предотвращение срыва	CD-070	Предотвращение срыва во время торможения	0 Невозможно 1 Возможно	0 - 1	1	1	-	
	CD-071	Уровень предотвращения срыва во время разгона (ускорения)	Устанавливается уровень предотвращения срыва во время разгона в % по отношению к номинальному току преобразователя	30 – 200 %	1 %	120	-	
	CD-072	Уровень предотвращения срыва во время работы	Устанавливается уровень предотвращения срыва во время работы (вращения с постоянной скоростью) в % по отношению к номинальному току преобразователя	30 – 200 %	1 %	120	-	
Уровень частоты	CD-073	Уровень определения частоты	Устанавливается значение частоты, используемое для функций определения и согласования частоты многофункциональных дискретных выходов M1-M2 и MA-MB-MC	0,0 – 400,0 Гц	0,1 Гц	0,0 Гц	41	
Определение перегрузки по моменту	CD-074	Выбор действия при определении перегрузки по моменту (OL3)	0 Определение перегрузки по моменту не производится 1 Определение только во время вращения с постоянной скоростью, управление продолжается после определения 2 Определение во время вращения, управление продолжается после определения 3 Определение только во время вращения с постоянной скоростью, при определении перегрузки силовое напряжение снимается с выхода преобразователя 4 Определение во время вращения, при определении перегрузки силовое напряжение снимается с выхода преобразователя	0 - 4	1	0	41	
	CD-075	Уровень определения перегрузки по моменту	Устанавливается уровень перегрузки по моменту, который определяется в соответствии с функцией многофункционального выходного контакта (номинальный ток преобразователя – 100 %)	30 – 200 %	1 %	160		
	CD-076	Задержка определения перегрузки по моменту	Устанавливается время задержки определения перегрузки по моменту. Перегрузка определяется, когда уровень перегрузки по моменту действует в течение времени, превышающего заданное значение	0,1 – 10,0 с	0,1 с	0,1 с		
Функция таймера	CD-077	Таймер задержки включения	Устанавливается время задержки от замыкания многофункционального входа, запрограммированного на функцию таймера, до замыкания многофункционального выхода, запрограммированного на функцию таймера	0,1 – 25,5 с	0,1 с	0,0 с	45	
	CD-078	Таймер задержки отключения	Устанавливается время задержки от размыкания многофункционального входа, запрограммированного на функцию таймера, до размыкания многофункционального выхода, запрограммированного на функцию таймера. (На функцию таймера должны быть запрограммированы многофункциональный вход и многофункциональный выход)	0,1 – 25,5 с	0,1 с	0,0 с		
Тормозной резистор	CD-079	Контроль перегрева тормозного резистора	0 Защита тормозного резистора не обеспечивается 1 Защита обеспечивается в случае установки резистора с термозащитой (опция)	0 - 1	1	0	-	

* Значения констант в зависимости от номинальной мощности преобразователя приведены на стр. 35

Список констант (продолжение)

Функция	№ константы	Наименование константы	Описание	Диапазон	Единицы	Заводское значение	См. стр.
Определение обрыва фазы	CD-080	Уровень определения обрыва входной фазы (SPI)	Устанавливается уровень определения обрыва входной фазы. Напряжение 800 В шины постоянного тока - 100 % (определение производится по уровню пульсаций на шине постоянного тока)	1 – 100 %	1 %	7 %	-
	CD-081	Время определения обрыва входной фазы	Устанавливается временная задержка определения обрыва входной фазы. 1 ед = 1,28 сек	2 - 255	1	10,24 с	-
	CD-082	Уровень определения обрыва выходной фазы (SPO)	Устанавливается уровень определения обрыва выходной фазы. (номинальный ток преобразователя – 100 %)	0 – 100 %	1 %	0 %	-
	CD-083	Время определения обрыва выходной фазы	Устанавливается временная задержка определения обрыва выходной фазы	0,0 – 2,0 с	0,1 с	0,2 с	-
ПИД-регулятор	CD-084	Выбор характеристики регулирования	0 ПИД-регулятор отключен 1 ПИД-регулирование по величине девиации 2 ПИД-регулирование по величине обратной связи 3 ПИД-регулирование по обращенной характеристике	0 - 3	1	0	48
	CD-085	Калибровка сигнала обратной связи	Коэффициент для точной подстройки сигнала обратной связи	0,00 – 10,00	0,01	1,00	
	CD-086	Пропорциональный коэффициент	Устанавливается пропорциональный коэффициент ПИД-регулятора. Не работает при значении 0,0	0,0 – 10,0	0,1	1,0	
	CD-087	Время интегрирования	Устанавливается время интегрального звена ПИД-регулятора. Не работает при значении 0,0	0,0 – 100,0	0,1 с	10,0 с	
	CD-088	Время дифференцирования	Устанавливается время дифференциального звена ПИД-регулятора. Не работает при значении 0,00	0,00 – 1,00	0,01 с	0,00 с	
	CD-089	Сдвиг сигнала ПИД-регулятора	Смещение сигнала опорной частоты после ПИД-регулятора. (максимальная выходная частота – 100 %)	-109 - +109 %	1 %	0 %	
	CD-090	Ограничение интегральной величины	Устанавливается верхний предел выходного сигнала интегрального звена ПИД-регулятора. (максимальная выходная частота – 100 %)	0 – 109 %	1 %	100 %	
	CD-091	Временная задержка ПИД-регулятора	Устанавливается временная задержка сигнала опорной частоты после ПИД-регулятора	0,0 – 2,5 с	0,1 с	0,0 с	
	CD-092	Потеря обратной связи	0 Определение потери обратной связи включено 1 Определение потери обратной связи отключено	0 - 1	1	0	
	CD-093	Зона определения потери обратной связи	Устанавливается уровень сигнала от датчика обратной связи в %, при котором определяется потеря обратной связи (максимальный выходной сигнал датчика – 100 %)	0 – 100 %	1 %	0 %	
	CD-094	Время определения потери обратной связи	Устанавливается временная задержка определения потери сигнала обратной связи	0,0 – 25,0 с	0,1 с	0,0 с	

Список констант (продолжение)

Функция	№ константы	Наименование константы	Описание	Диапазон	Единицы	Заводское значение	См. стр.
Энергосбережение	CD-095	Включение функции энергосбережения	0 Функция энергосбережения отключена 1 Функция энергосбережения включена	0 - 1	1	0	49
	CD-096	Коэффициент энергосбережения	Значение коэффициента определяет максимальный к.п.д. электродвигателя при работе в режиме энергосбережения. (номинальное напряжение электродвигателя – 100 %)	0,00 – 655,0	0,01 (0,1)	*	
	CD-097	Наименьшее напряжение при 60 Гц	Устанавливает наименьший предел выходного напряжения на частоте 60 Гц, при котором возможно энергосбережение. (номинальное напряжение электродвигателя – 100 %)	0 – 120 %	1 %	50 %	
	CD-098	Наименьшее напряжение при 6 Гц	Устанавливает наименьший предел выходного напряжения на частоте 6 Гц, при котором возможно энергосбережение	0 – 25 %	1 %	12 %	
	CD-099	Время усреднения мощности	Время усреднения мощности в режиме энергосбережения (1ед = 25 мс)	1 - 200	1	1	
	CD-100	Предел регулирования напряжения	Ограничивает диапазон изменения напряжения при настройке. (номинальное напряжение электродвигателя – 100 %) Когда установлено 0, настройка не выполняется.	0 – 100 %	1 %	0 %	
	CD-101	Напряжение ступени настройки при 100 % напряжения	Напряжение ступени настройки при начальном выходном напряжении 100 % (номинальное напряжение электродвигателя – 100 %)	0,1 – 10,0 %	0,1 %	0,5 %	
	CD-102	Напряжение ступени настройки при 5 % напряжения	Напряжение ступени настройки при начальном выходном напряжении 5 % (номинальное напряжение электродвигателя – 100 %)	0,1 – 10,0 %	0,1 %	0,5 %	
Последовательная линия связи (протокол MODBUS)	CD-103	Определение потери связи	0 Определение невозможно 1 Определение возможно	0 - 1	1	1	49
	CD-104	Действия при ошибке связи (SE)	0 Торможение до останова (время торможения 1) (неисправность). 1 Инерционный останов двигателя (неисправность) 2 Торможение до останова (время торможения 2) (неисправность) 3 Продолжение управления (сигнализация)	0 - 3	1	1	
	CD-105	Единицы задания опорной частоты	0 0,1 Гц / 1 1 0,01 Гц / 1 2 100 % / 30000 3 0.1 % / 1	0 - 3	1	0	
	CD-106	Адрес преобразователя	Присваивается адрес преобразователя при управлении по последовательной линии связи	0 - 31	1	0	
	CD-107	Скорость обмена	0 2400 бод 1 4800 бод 2 9600 бод	0 - 2	1	2	
	CD-108	Контроль четности	0 Нет контроля 1 Четность 2 Нечетность	0 - 2	1	1	

* Значение константы в зависимости от номинальной мощности преобразователя приведено на стр. 35

**Заводские значения констант (переменные данные)
в зависимости от мощности преобразователя частоты**

Модель EI-P7012	Мощность двигателя, кВт	CD-032	CD-050	CD-053	CD-055	CD-068	CD-069	CD-096
-010H	7,5	9,8	1	0,7	2,0	1734	193	189,5
-015H	11	13,3	1	0,7	2,0	0964	263	145,4
-020H	15	19,9	1	0,7	2,0	1001	385	140,9
-025H	18,5	26,5	1	0,7	2,0	0597	440	126,3
-030H	22	32,9	1	1,0	2,0	0439	508	115,7
-040H	30	38,6	1	1,0	2,0	0344	586	103,6
-050H	37	52,3	1	1,0	2,0	0292	750	92,54
-060H	45	65,6	1	1,0	2,0	0178	925	76,32
-075H	55	79,7	1	1,0	2,0	0140	1125	71,56
-100H	75	98,0	1	1,0	2,0	0100	1260	67,20
-125H	93	120,0	1	1,0	2,0	0066	1600	46,20
-150H	110	120,0	1	1,0	2,0	0066	1600	46,20
-175H	132	175,0	1	4,0	2,0	0040	2150	36,23
-200H	160	175,0	1	4,0	2,0	0040	2150	36,23
-275H	200	245,0	1	4,0	2,0	0025	2850	30,13
-300H	220	306,0	9	4,0	2,0	0020	3200	30,57
-350H	250	368,0	9	4,0	2,0	0016	3700	27,13
-450H	370	490,0	9	4,0	2,0	0011	4700	21,76

1. Установка констант

Выбор констант/Инициализация (CD-001)

Таблица иллюстрирует выбор уровня чтения и записи констант и инициализации при установке значений в константу CD-001.

Значение	Константы, которые могут быть изменены	Константы, которые могут быть считаны
0	CD-001	CD-001...CD-108
1	CD-001...CD-034	CD-001...CD-108
2	CD-001...CD-049	CD-001...CD-108
3	CD-001...CD-108	CD-001...CD-108
4	Не используется	
5	Не используется	
6	Не используется	
7	Не используется	
8	Не используется	
9	Не используется	
10	Инициализация: 2-х проводное управление	
11	Инициализация: 3-х проводное управление	

2. Выбор характеристики U/f

Характеристика U/f (CD-010)

Заводское значение CD-010 = 0 соответствует большинству применений для стандартного электродвигателя.

При необходимости возможно применение одной из фиксированных характеристик U/f (CD-010= 0...E) или задание пользовательской характеристики U/f (CD-010 = F)

Установка параметров пользовательской характеристики U/f (CD-010 = F)

Устанавливайте параметры характеристики U/f, когда используется специальный электродвигатель (например, высокоскоростной и т.д.), или когда требуется специальный вращающий момент. Момент двигателя увеличивается путем увеличения напряжения характеристики U/f.

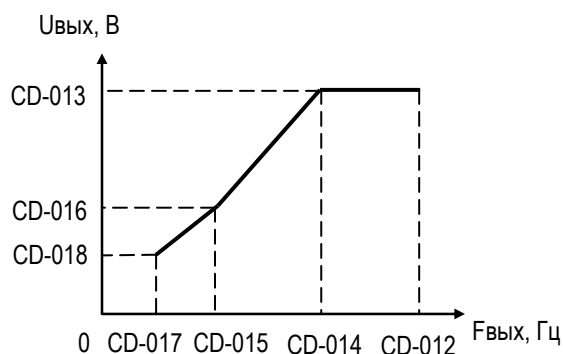
Чрезмерное увеличение напряжения может привести к следующему:

- Увеличенный ток электродвигателя вызовет срабатывание защиты в преобразователе
- Двигатель будет вибрировать и перегреваться

Увеличивайте напряжение постепенно, контролируя ток электродвигателя.

Устанавливайте значения CD-012...CD-018 так, чтобы выполнялось условие:
 $CD-012 \geq CD-014 \geq CD-015 \geq CD-017$.

№	Параметр	Ед.	Диапазон уставок	Завдское значение
CD-012	Максимальная частота	0,1 Гц	50,0...400,0 Гц	50,0 Гц
CD-013	Максимальное напряжение	0,1 В	0,1...510,0 В	380,0 В
CD-014	Базовая частота	0,1 Гц	0,2...400,0 Гц	50,0 Гц
CD-015	Средняя частота	0,1 Гц	0,1...399,9 Гц	3,0 Гц
CD-016	Среднее напряжения	0,1 В	0,1...510,0 В	30,0 В
CD-017	Минимальная частота	0,1 Гц	0,1...10,0 Гц	1,5 Гц
CD-018	Минимальное напряжение	0,1 В	0,1...100,0 В	20,0 В



Предустановленные характеристики U/f (CD-010 = 0...E)

Применение	Спецификация	CD-010	Характеристика U/f	Применение	Спецификация	CD-010	Характеристика U/f
Общее	50 Гц	0		Высокий пусковой момент **	50 Гц	8	
	60 Гц	1, F			60 Гц	A	
	72 Гц	3			90 Гц	C	
Характеристики для нагрузки вентиляторного типа	50 Гц	4		Высокоскоростные двигатели (станки)	120 Гц	D	
	60 Гц	6			180 Гц	E	

Примечания

1. Выбираемая характеристика U/f должна соответствовать:

- Параметрам двигателя по напряжению и частоте
- Максимальной скорости двигателя

2. Выбирайте высокий пусковой момент только в следующих случаях:

- Кабели значительной длины (150 м и более)
- При пуске значительно снижается питающее напряжение
- На входе или выходе преобразователя имеются реакторы
- Мощность двигателя меньше, чем мощность преобразователя

3. Задание основных параметров

Запрет обратного вращения (CD-006)

Когда установлен запрет обратного вращения, команда реверса с клемм управления или с пульта управления не выполняется. Запрет реверса используется для применений, где обратное вращение может вызвать аварийную ситуацию.

Значение CD-006	Описание
0	Обратное вращение возможно
1	Обратное вращение невозможно

Многоступенчатое задание скорости

Комбинируя управление дискретными входами, можно задавать до 4 фиксированных скоростей.

Выбор режима работы CD-002 = 1

Значения опорных частот от 1 до 4:

CD-025 = опорная частота 1 (например, 20,0 Гц)

CD-026 = опорная частота 2 (например, 30,0 Гц)

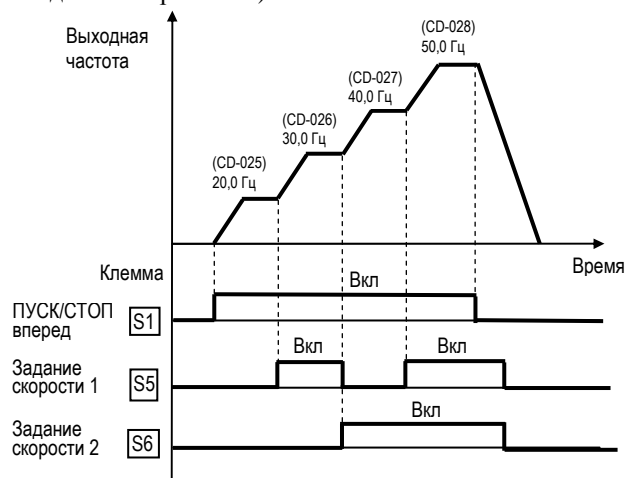
CD-027 = опорная частота 3 (например, 40,0 Гц)

CD-028 = опорная частота 4 (например, 50,0 Гц)

Программирование многофункциональных входов:

CD-038 = 9 – дискретный вход S5 («Многоступенчатое задание скорости 1»)

CD-039 = 10 – дискретный вход S6 («Многоступенчатое задание скорости 2»)



Вращение с малой скоростью

Выберите дискретный вход (S2...S6) и установите для него функцию «Шаговая скорость».

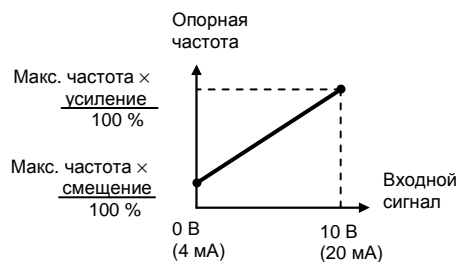
Затем подайте команды «Пуск вперед (назад)» и «шаговая скорость». Вращение будет выполняться с заданием по частоте, заданном в CD-029.

Наименование	Константа	Значение
Шаговая частота	CD-029	Заводское значение: 6,0 Гц
Многофункциональный вход (клемма S2...S6)	CD-035... CD-039	Установите значение 11 для любой константы

Настройка сигнала задания скорости

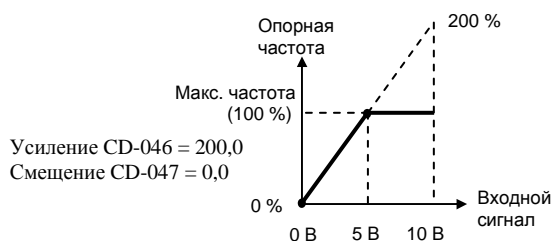
Когда задание частоты производится с аналогового входа (клеммы FV и FI), может быть установлено соотношение между сигналом на аналоговом входе (напряжения или тока) и заданием опорной частоты.

Наименование	Описание
Выбор основного сигнала задания	Выбор между сигналами 0...+10 В (вход FV) и 4...20 мА (вход FI): константа CD-042.
Усиление, %	Коэффициент усиления частоты (в % от максимальной частоты CD-012), когда на вход подан сигнал 10 В (20 мА): константа CD-046
Смещение, %	Коэффициент смещения частоты (в % от максимальной частоты CD-012), когда на вход подан сигнал 0 В (4 мА): константа CD-047.

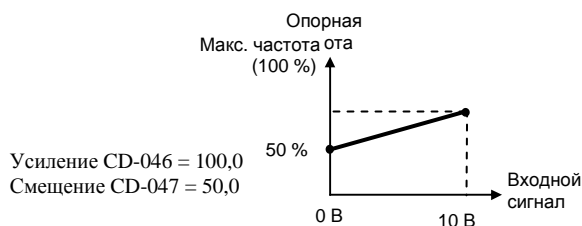


Примеры.

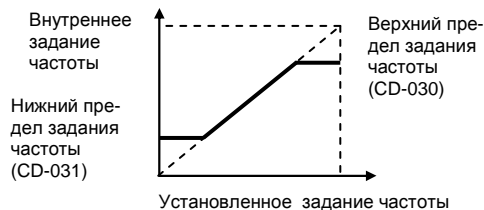
(1) Опорная частота 0...100 % задается входным сигналом 0...5 В (клемма FV)



(2) Опорная частота 50...100 % задается входным сигналом 0...10 В (пример клеммы FV)



Ограничение частоты

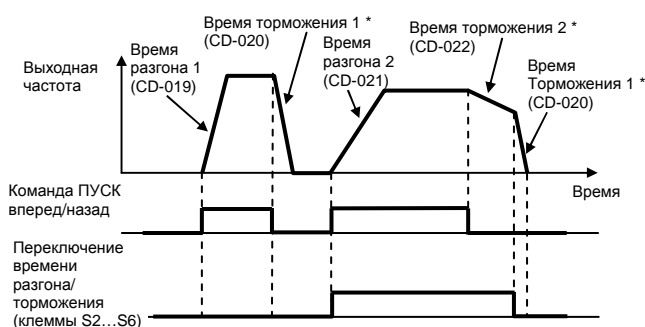


- (1) Верхний предел задания частоты (CD-030)
Установите верхнее ограничение частоты в % от значения максимальной выходной частоты (CD-012)
* Заводское значение: 100 %
- (2) Нижний предел задания частоты (CD-031)
Установите нижнее ограничение частоты в % от значения максимальной выходной частоты (CD-012)

Когда задание частоты равно нулю, производится разгон до нижнего ограничения частоты. Если установленное нижнее ограничение частоты ниже минимальной выходной частоты (CD-017), вращение не выполняется.

* Заводское значение: 0 %

Использование разных времен разгона / торможения



* При выбранном способе останова - плавный останов с торможением (CD-004 = 0).

Используется одна из клемм S2...S6 (константы CD-035...CD-039, значение 12).

Выбирайте два разных значения времен разгона / торможения замыканием/размыканием клеммы:

Разомкнуто: Используются CD-019 (время разгона 1) и CD-020 (время торможения 1)

Замкнуто: Используются CD-021 (время разгона 2) и CD-022 (время торможения 2)

Константа	Название	Единица*	Диапазон	Заводское значение
CD-019	Время разгона 1	0,1 с	0,0...3600,0 с	10,0 с
CD-020	Время торможения 1	0,1 с	0,0...3600,0 с	10,0 с
CD-021	Время разгона 2	0,1 с	0,0...3600,0 с	10,0 с
CD-022	Время торможения 2	0,1 с	0,0...3600,0 с	10,0 с

* 1 с для времен более 1000 с

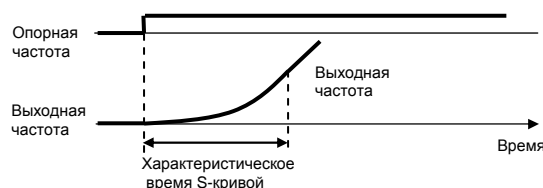
- Время разгона – время от состояния останова до максимальной выходной частоты
- Время торможения – время от максимальной выходной частоты до останова

Мягкий пуск

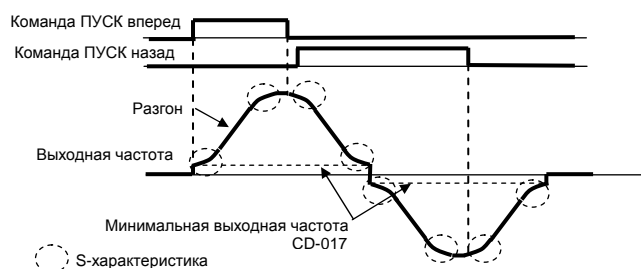
Разгон/торможение по S-характеристике позволяет предотвращать механические удары при пуске и останове механизма.

Значение CD-023	Характеристическое время S-кривой
0	S-кривая не обеспечивается
1	0,2 с (заводское значение)
2	0,5 с
3	1,0 с

Характеристическое время S-кривой – это время, требуемое для достижения электродвигателем номинального темпа разгона из состояния останова.



Следующая временная диаграмма иллюстрирует переключение направления вращения (вперед/назад) с применением S-кривых.



Управление после кратковременного пропадания питания

Действие при кратковременной потере питания (CD-051)
Допустимая длительность потери питания (CD-055)

Если напряжение питания кратковременно пропадает, вращение может быть возобновлено автоматически после его восстановления.

Повторное включение происходит в режиме поиска скорости.

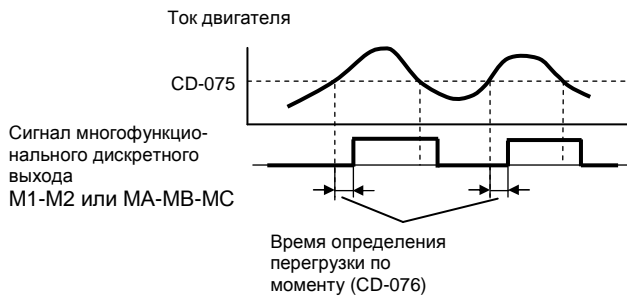
Значение CD-051	Описание
0	Останов (заводское значение)
1	Вращение возобновляется после восстановления питания в течение времени CD-055. (для моделей 010H...125H)
2	Вращение возобновляется после восстановления питания (без сигнала ошибки). Повторный пуск производится в течение времени, определяемого наличием питания платы управления. (для моделей 010H...125H).

Для преобразователей частоты мощностью 150H и более данная функция не реализована.

Определение момента

Перегрузка по моменту определяется по факту превышения выходным током преобразователя определенной величины (CD-075) в течение определенного времени (CD-076).

Сигнал о перегрузке может быть выведен на дискретные выходы МА-МВ-МС или М1-М2 (константы CD-040 и CD-041, значение 6 или 7).



а. Определение перегрузки по моменту (CD-074)

Значение CD-075	Описание
0	Определение невозможно
1	Определение только во время вращения с постоянной скоростью, после определения управление продолжается
2	Определение во время вращения, после определения управление продолжается
3	Определение только во время вращения с постоянной скоростью, после определения перегрузки выход преобразователя отключается
4	Определение во время вращения, после определения перегрузки выход преобразователя отключается

1. Для определения перегрузки по моменту во время разгона или торможения установите 2 или 4.
2. Для продолжения управления после определения перегрузки по моменту установите 1 или 2. Во время определения перегрузки на дисплее индицируется «OL3» (мигает).
3. Для остановки преобразователя после определения перегрузки по моменту установите 3 или 4. При определении перегрузки на дисплее постоянно индицируется «OL3».

б. Уровень определения перегрузки по моменту (CD-075)

Устанавливается необходимый уровень перегрузки по моменту. Уровень номинального тока преобразователя принимается за 100 %.

в. Время определения перегрузки по моменту (CD-076)

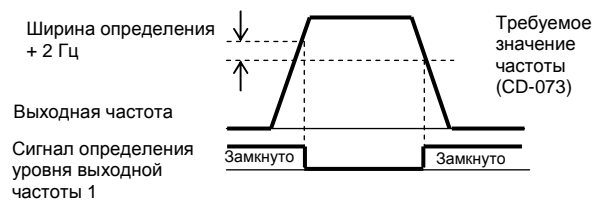
Устанавливается время задержки определения перегрузки по моменту. Перегрузка определяется, когда уровень перегрузки по моменту (CD-075) действует в течение времени, превышающего заданное значение (CD-076).

Определение частоты

Сигнализация достижения выходной частотой определенного уровня, заданного константой CD-073. Сигнал определения частоты может быть выведен на дискретные выходы МА-МВ-МС или М1-М2 (константы CD-040 и CD-041, значение 4 или 5). Определение осуществляется независимо от направления вращения.

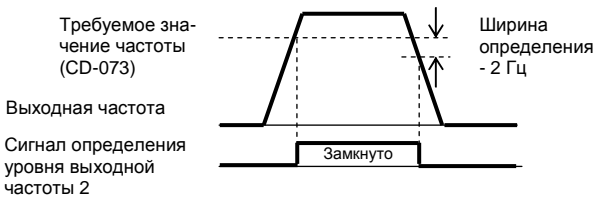
а. Определение частоты 1 (значение = 4)

Определение выходной частоты, меньшей, чем заданная в CD-073.



б. Определение частоты 2 (значение = 5)

Определение выходной частоты, большей, чем заданная в CD-073.



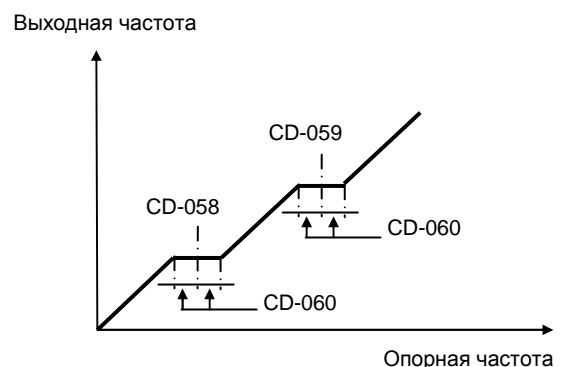
Перескок частот (CD-058...CD-060)

Функция может быть использована для исключения резонансных явлений при работе оборудования. Установленные диапазоны частот перескока не используются при работе.

При установке частот перескока 1, 2 необходимо соблюдать условия:

$$CD-058 < CD-059 - CD-060.$$

Если эти условия не соблюдаются, индицируется ошибка программирования «OPE6».



Продолжение управления путем автоматического перезапуска после аварийной ситуации (CD-056)

В случае останова преобразователя по аварийной ситуации производится самодиагностика, автоматический перезапуск и продолжение работы.

Количество попыток перезапуска устанавливается в константе CD-056 (до 10 попыток).

При установке CD-056 = 0 функция неактивна.

Сигнал неисправности (M1-M2 или MA-MB-MC) при перезапуске может выдаваться (CD-057 = 0) или не выдаваться (CD-057 = 1).

Автоматический перезапуск выполняется при следующих неисправностях:

GF – утечка в цепи заземления

OC – перегрузка по току

OV – перегрузка по напряжению

tr – нарушение тормозного ключа (транзистора)

UV1 – пониженное напряжение шины постоянного тока (при CD-051 = 1)

Накопленное количество попыток автоперезапуска обнуляется в следующих случаях:

- ошибка не повторяется в течение 10 мин
- поступает сигнал сброса ошибки
- при отключении напряжения питания

Использование аналогового выходного сигнала (CD-048)

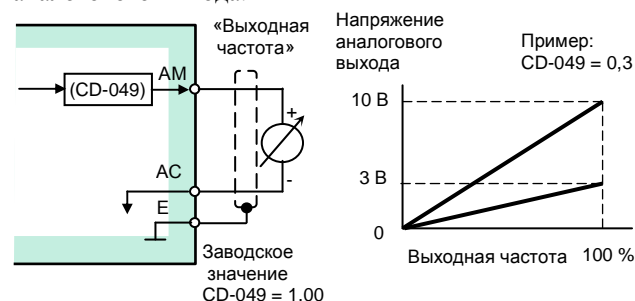
Выбирается функция аналогового монитора AM-AC

Значение CD-048	Функции аналогового монитора AM-AC
0	Выходная частота (10 В – максимальная частота)
1	Выходной ток (10 В – номинальный ток преобразователя)
2	Выходная мощность (10 В – номинальная мощность)
3	Напряжение шины постоянного тока (10 В – 800 В)

Калибровка аналогового выхода

Коэффициент аналогового выхода – CD-049

Используется для настройки коэффициента усиления аналогового выхода.



Устанавливается напряжение аналогового выхода при выходной частоте преобразователя 100%. Для приведенного выше примера индикация 0...50 Гц будет соответствовать напряжению 0...3 В:

$$10 \text{ В} \times 0,3 = 3 \text{ В}$$

Управление инерционно вращающимся электродвигателем

Электродвигатель в момент подачи команды ПУСК может находиться в состоянии свободного вращения под воздействием внешних сил либо в состоянии инерционного вращения (выбега).

⚠ ВНИМАНИЕ! ПРИ ПУСКЕ ВРАЩАЮЩЕГОСЯ ДВИГАТЕЛЯ БЕЗ СИНХРОНИЗАЦИИ ЕГО СКОРОСТИ С ВЫХОДНОЙ ЧАСТОТОЙ И НАПРЯЖЕНИЕМ ПРЕОБРАЗОВАТЕЛЯ ЧАСТОТЫ В ВЫХОДНЫХ ЦЕПЯХ ПРЕОБРАЗОВАТЕЛЯ ПРОТЕКАЕТ ЭКСТРАТОК, КОТОРЫЙ ПРИВОДИТ К СРАБАТЫВАНИЮ ФУНКЦИИ ЗАЩИТЫ ОТ ПЕРЕГРУЗКИ ПО ТОКУ.

Для безопасной работы и исключения экстраток в выходных цепях преобразователя частоты можно применить один из способов, изложенных ниже.

Каждый из способов пуска является равноправным, и выбор того или иного способа решения зависит от технических возможностей пользователя с учетом достоинств и недостатков каждого способа.

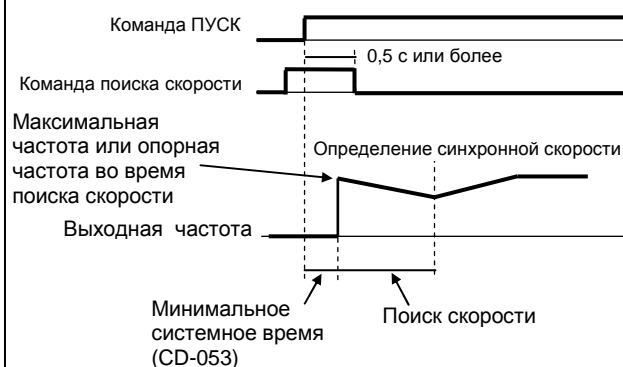
При любом способе принудительного останова электродвигателя необходимо убедиться в его полном останове перед пуском, для чего необходимо применять дополнительные средства инструментального контроля (датчики вращения и т.п.).

(1) Поиск скорости

Выбор значения констант входных клемм (CD-035...CD-039) = 15 или 16

Эта функция позволяет плавно запустить инерционно вращающийся электродвигатель без его останова. Устанавливается функция поиска скорости (от максимальной выходной частоты или от заданной частоты) в одном из многофункциональных дискретных входов (S2 ... S6).

Последовательность управления: команда вращения должна быть подана одновременно или после команды поиска скорости.



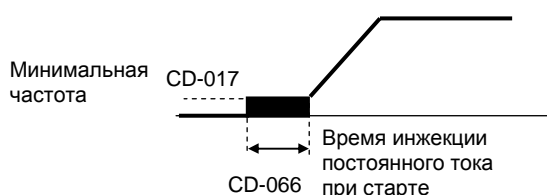
(2) Принудительный останов электродвигателя перед пуском

Принудительный останов двигателя может быть произведен с помощью внешнего электромеханического тормоза или инъекцией постоянного тока.

Инъекция постоянного тока при старте (CD-064, CD-066)

Время инъекции постоянного тока при старте устанавливается в CD-066 с точностью 0,1 с.

Уровень постоянного тока торможения устанавливается в CD-064. Когда установлено CD-064 = 0, инъекция постоянного тока не производится, и разгон выполняется, начиная с минимальной частоты.



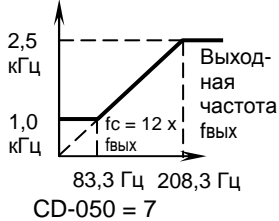
Уменьшение шума электродвигателя и токов излучения

Несущая частота CD-050

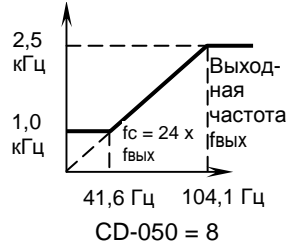
Устанавливается частота переключения выходных транзисторов преобразователя (несущая частота).

CD-050	Несущая частота f_c , кГц	Акустический шум от двигателя	Токи излучения
1	2,5	Больше	Меньше
2	5,0		
3	8,0		
4	10,0		
5	12,5	Меньше	Больше
6	15,0		

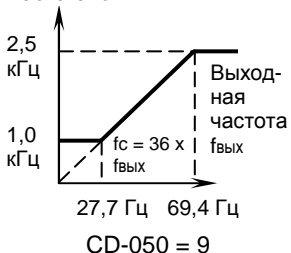
Несущая частота f_c



Несущая частота f_c



Несущая частота f_c

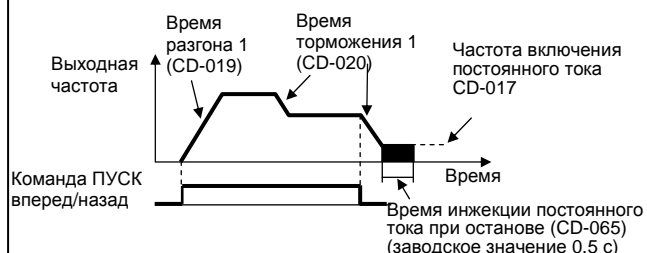


Метод останова (CD-004)

Метод останова может быть выбран в соответствии с применением.

Значение CD-004	Метод останова
0	Плавное торможение за заданное время
1	Инерционный останов (выбег)
2	Инерционный останов с таймером 1
3	Инерционный останов с таймером 2

а. Плавное торможение за заданное время (CD-004 = 0)



В примере показано время разгона/торможения 1. После снятия команды ПУСК ВПЕРЕД(НАЗАД) электродвигатель плавно останавливается с темпом торможения, соответствующим установленному времени торможения (CD-020), и инъекция постоянного тока включается непосредственно перед остановом.

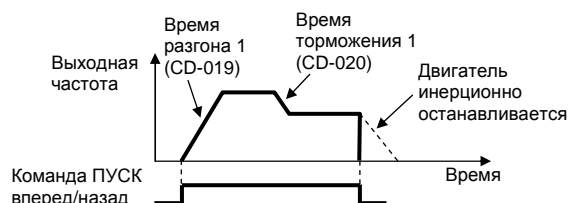
Если время останова мало или инерция нагрузки велика, при торможении может появиться ошибка перенапряжения (OV). В этом случае необходимо увеличить время торможения либо подключить тормозной резистор.

Тормозной момент:

- без тормозного резистора $\approx 20\%$;
- с тормозным резистором $\approx 100\%$

Примечание: При использовании тормозного резистора необходимо установить CD-070 = 0 (предотвращение срыва во время торможения отключено).

б. Инерционный останов (CD-004 = 1)



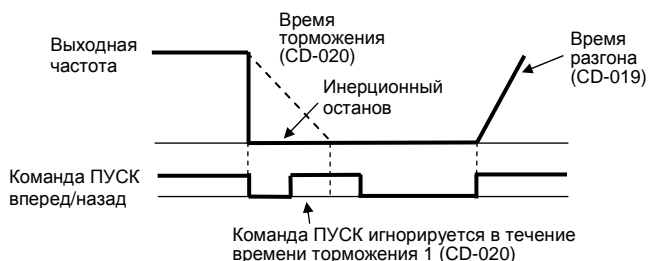
После снятия команды ПУСК ВПЕРЕД (НАЗАД) силовое напряжение мгновенно снимается с выхода частотного преобразователя и электродвигатель инерционно останавливается.

5. Построение связей с внешними устройствами

Инерционный останов с таймером

в. Инерционный останов с таймером 1 (CD-004 = 2)

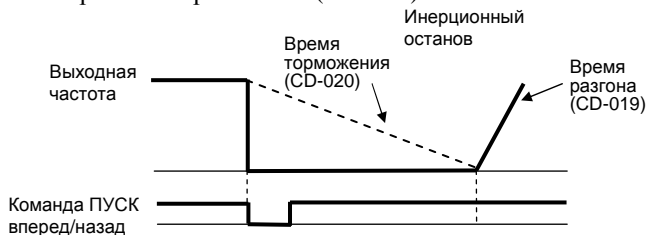
Повторный пуск не выполняется в течение установленного времени торможения (CD-020).



Повторная команда ПУСК игнорируется в течение времени торможения (CD-020). Если время, требуемое для останова двигателя, меньше, чем время, установленное в константе CD-053 (минимальное системное время), команда ПУСК игнорируется в течение системного времени.

г. Инерционный останов с таймером 2 (CD-004 = 3)

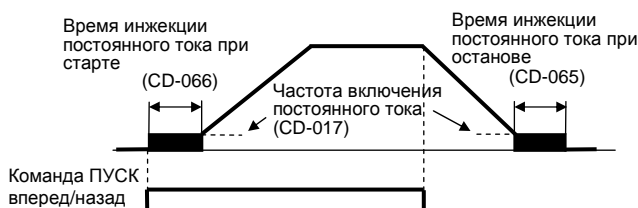
Повторный пуск не выполняется в течение установленного времени торможения (CD-020).



Команда ПУСК принимается, но вращение не начинается до окончания времени CD-020. Если время, требуемое для останова двигателя, меньше, чем время, установленное в CD-053 (минимальное системное время), команда ПУСК игнорируется в течение системного времени.

Торможение постоянным током

Частота включения постоянного тока CD-017
 Значение постоянного тока CD-064
 Время инжекции при старте CD-066
 Время инжекции при останове CD-065



Примечание. Если установлено инерционное торможение (CD-004 = 1), инжекция постоянного тока при останове не выполняется.

Применение входных сигналов (S2 ... S6)

Функции многофункциональных дискретных входов S2...S6 устанавливаются в константах CD-035...CD-039.

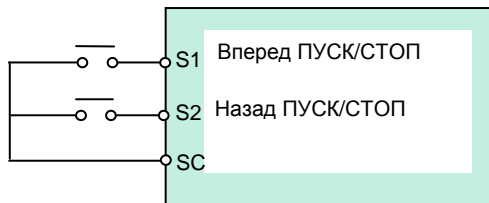
Недопустимо устанавливать одинаковые функции на различные дискретные входы.

- Функция клеммы S2: устанавливается в CD-035
- Функция клеммы S3: устанавливается в CD-036
- Функция клеммы S4: устанавливается в CD-037
- Функция клеммы S5: устанавливается в CD-038
- Функция клеммы S6: устанавливается в CD-039

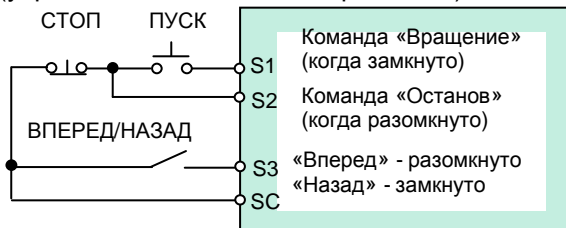
Выберите функции сигналов входных клемм S2...S6 цепей управления из таблицы ниже:

Значение	Функция	Пояснения
0	ПУСК/СТОП в обратном направлении (2-х проводная схема)	Только константа CD-035
1	Выбор «Вращение вперед» – «Обратное вращение» (3-х проводная схема)	Только константа CD-035
2	Внешняя неисправность (нормально разомкнутый контакт)	Преобразователь переходит в состояние ошибки при внешнем сигнале.
3	Внешняя неисправность (нормально замкнутый контакт)	На дисплее: «Ошибка клеммы S_»
4	Сброс	Сброс аварии
5	Выбор режима «Местный» - «Дистанционный»	-
6	Выбор управления «Последовательная линия связи» - «Клеммы управления»	-
7	Быстрый останов	Торможение за время CD-022
8	Выбор аналогового сигнала задания опорной частоты (4 – 20 мА или 0 – 10 В)	Разомкнуто: 0 – 10 В FV Замкнуто: 4 – 20 мА FI
9	Многоступенчатое задание скорости 1	-
10	Многоступенчатое задание скорости 2	-
11	Включение частоты шагового режима	-
12	Выбор времени разгона/торможения	-
13	Внешняя блокировка (нормально разомкнутый контакт)	Двигатель инерционно останавливается.
14	Внешняя блокировка (нормально замкнутый контакт)	На дисплее: «ВВ» (мигает).
15	Поиск скорости от максимальной частоты	Сигналы поиска скорости
16	Поиск скорости от опорной частоты	
17	Запрет изменения констант	Разомкнуто: разрешено. Замкнуто: запрещено.
18	Сброс интегральной составляющей ПИД	-
19	Отключение режима ПИД	-
20	Таймер	-
21	Предупреждение о перегреве преобразователя (ОНЗ)	Работа продолжается
22	Установка/поддержание аналогового сигнала задания частоты	Разомкнуто: установка. Замкнуто: поддержание.
25	Команды БОЛЬШЕ / МЕНЬШЕ	Только константа CD-039
26	Проверка исправности цепи последовательной линии связи	Только константа CD-039

- (1) 2-проводное управление
пуском / остановом (CD-035 = 0)
(управление кнопками с фиксацией)



- (2) 3-проводное управление
пуском / остановом (CD-035 = 1)
(управление кнопками без фиксации)



- (3) Местное/дистанционное (значение = 5)

Выбор управления от встроенного пульта управления («местное») или от внешних клемм управления («дистанционное»). Переключение «местное/дистанционное» может производиться только при остановленном двигателе.

Разомкнуто: Работа в соответствии со значением константы управления (CD-002).

Например, CD-002=3: пуск/стоп - подачей сигналов на клеммы S1, S2, задание скорости - подачей сигналов на входы FV, FI.

Замкнуто: Работа в местном режиме с заданием скорости и пуском/остановом со встроенного пульта.

- (4) Выбор управления «последовательная линия связи / клеммы управления» (значение = 6)

Выбор управления по последовательной линии связи от внешнего компьютера (контроллера) или от внешних клемм управления (дискретными или аналоговыми сигналами). Переключение управления может производиться только при остановленном двигателе.

Разомкнуто: Работа в соответствии со значением константы управления (CD-002).

Например, CD-002=3: пуск/стоп - подачей сигналов на клеммы S1, S2, задание скорости - подачей сигналов на входы FV, FI.

Замкнуто: Команды вращение вперед/назад и задание скорости - по последовательной линии связи от компьютера.

- (5) Таймер (значение = 20)

Функция таймера может быть запрограммирована путем установки многофункционального дискретного входа (значение = 20) и многофункционального дискретного выхода (значение = 11).

Максимальное время задержки - 25,5 сек.

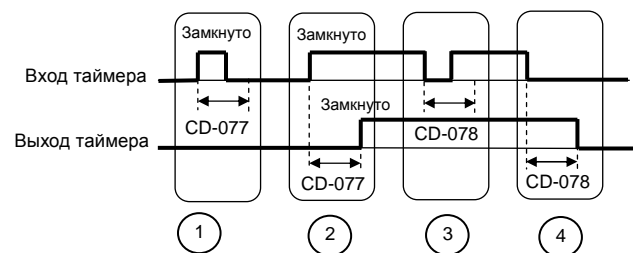
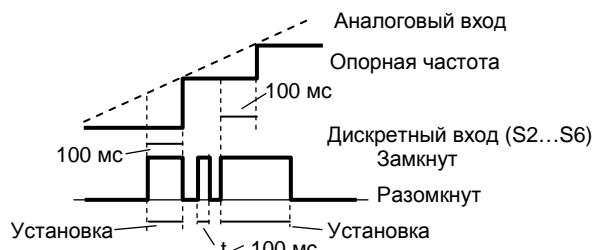


Диаграмма работы:

1. Если время замкнутого состояния входа таймера меньше, чем CD-077, выход таймера остается разомкнутым.
2. Если вход таймера замкнут, его выход замыкается через время установленное в CD-077.
3. Если время разомкнутого состояния входа таймера меньше, чем CD-078, выход таймера остается замкнутым.
4. Если вход таймера разомкнут, его выход размыкается через время, установленное в CD-078.

- (6) Установка/поддержание аналогового задания опорной частоты (значение = 22)

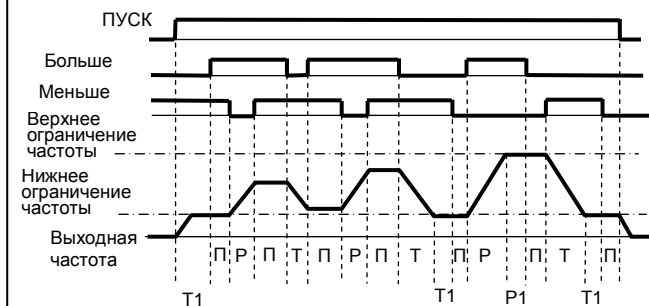
Если входная клемма замкнута на время более 100 мс, опорная частота устанавливается в соответствии с аналоговым заданием, если разомкнута - опорная частота не изменяется и поддерживается на постоянном уровне.



- (7) Команда «больше/меньше» (значение = 25)

Разгон/торможение до требуемой скорости могут быть выполнены при поданной команде «Вращение вперед/назад» без изменения опорной частоты, путем подачи дистанционных сигналов «больше», «меньше» на входные клеммы S5, S6.

«Больше»	Замкнуто	Разомкнуто	Разомкнуто	Замкнуто
«Меньше»	Разомкнуто	Замкнуто	Разомкнуто	Замкнуто
Действие	Разгон	Торможение	Поддержание	Поддержание



- Обозначения: P - разгон
T - торможение
П - поддержание скорости
P1 - разгон до верхнего ограничения скорости
T1 - торможение до нижнего ограничения скорости

Замечания:

1. Когда выбрана функция «больше/меньше», верхнее ограничение скорости устанавливается независимо от опорной частоты.

Верхнее ограничение скорости = (максимальная выходная частота CD-012) × (верхнее ограничение частоты CD-030).

2. Значением нижнего ограничения скорости может быть как (максимальная выходная частота CD-012) × (нижнее ограничение частоты CD-031), так и наибольшее значение основного аналогового задания частоты с клемм FV или FI.

3. Когда подана команда ПУСК ВПЕРЕД/НАЗАД без команд больше/меньше, разгон двигателя производится до нижнего ограничения скорости.

4. Если при наличии команд «больше/меньше» поступает команда частоты шагового режима, выполняется задание шаговой частоты.

Использование аналоговых входных сигналов (константы CD-042...CD-043)

а: Выбор основного аналогового входа в режиме прямого управления скоростью (CD-042)

В режиме прямого управления скоростью константой CD-042 выбирается вход FV или FI для задания опорной частоты внешним аналоговым сигналом:

Значение (CD-042)	Вход аналогового задания частоты	Входной сигнал
0	FV	0...+10 В
1	FI	Зависит от CD-043

Примечание. При выборе аналогового входа для задания скорости другой вход не работает (отключен).

б: Режим вспомогательного аналогового входа FI (CD-043)

Изменением константы CD-043 можно выбрать тип сигнала на аналоговом входе FI:

Значение (CD-043)	Сигнал входа FI
0	0...+10 В
1	4...20 мА

Замечание: Для работы аналогового входа FI от токового сигнала (4...20 мА) перемычка JP3 на плате процессора должна быть установлена в верхнее положение «I». Для работы от сигнала по напряжению (0...10 В) перемычку JP3 на плате процессора необходимо установить в нижнее положение «V».

в: Сохранение опорной частоты (CD-044)

Действует при выборе функции «больше/меньше» или «установка/поддержание опорной частоты» для многофункционального дискретного входа. Для запоминания опорной частоты при выключении питания установите CD-044 = 0.

Значение (CD-044)	Описание
0	Частота запоминается в константе CD-025 и после перезапуска работа начинается с сохраненной частоты.
1	Опорная частота не запоминается (работа начинается с задания 0,0 Гц)

г: Работа при потере задания частоты (CD-045)

Выберите действия при пропадании (снижении более чем на 90 %) внешнего аналогового задания частоты за время менее 400 мс:

Значение (CD-045)	Описание
0	Обычная работа (следование изменениям задания частоты на входе)
1	Работа продолжается на уровне 80% от уровня задания перед пропаданием.

Дистанционное переключение аналоговых входов FV и FI

Для переключения используйте многофункциональный дискретный вход S2...S6 «Выбор аналогового входа задания частоты».

(константы CD-035...CD-039, значение = 8)

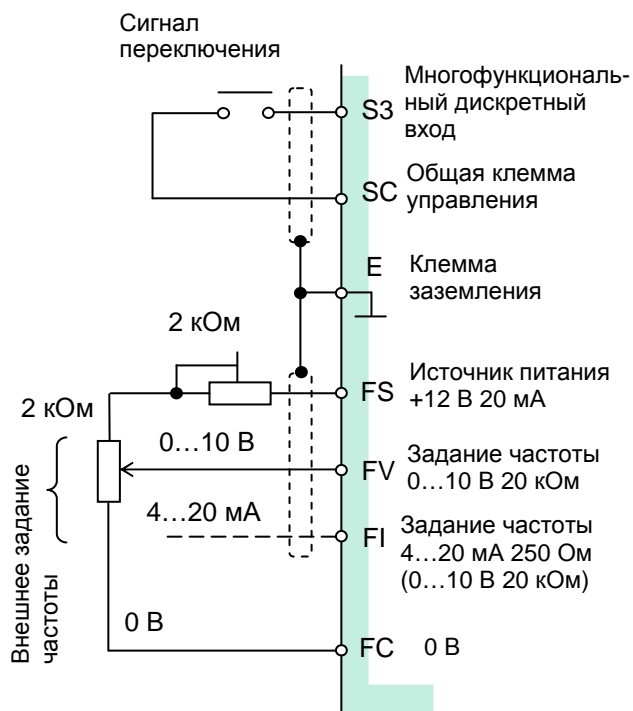
Пример. Для переключения сигналов аналогового задания частоты выбрана клемма S3:

CD-002 = 3 – режим работы (пуск/стоп - дистанционно с клемм управления, задание опорной частоты – дистанционно с клемм аналогового задания);

CD-036 = 8 – значение функции клеммы S3 «Выбор аналогового сигнала задания частоты»;
CD-042 = 0 – выбор аналогового входа FV в качестве основного.

При состоянии клеммы S3:

- разомкнуто – задание опорной частоты с аналогового входа FV (сигнал 0...10 В);
- замкнуто – задание опорной частоты с аналогового входа FI (сигнал 4...20 мА или 0...10 В).



Примечания.

При установке CD-042 = 1 переключение сигналов не работает.

Для использования входа FI с сигналом 0...10 В при переключении входов установите CD-042 = 0, CD-043 = 0 и перемычку JP3 на плате процессора в нижнее положение «V».

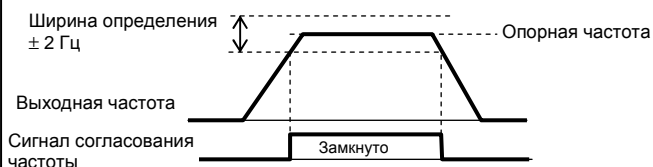
Использование выходных сигналов (МА-МВ-МС, М1-М2)

Функции многофункциональных дискретных выходных клемм МА-МВ-МС и М1-М2 могут быть изменены программированием соответствующих констант:

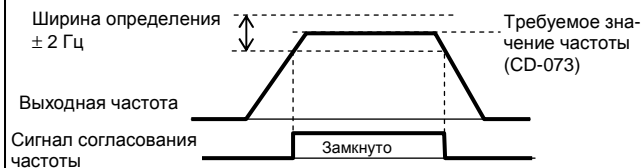
- Клемма МА-МВ-МС: константа CD-040
- Клемма М1-М2: константа CD-041

Значение	Функция	Пояснения
0	Неисправность	Замкнуто, когда преобразователь в состоянии ошибки
1	Во время вращения	Замкнуто, когда подана команда ПУСК или на выходе ПЧ есть напряжение
2	Согласование выходной частоты	Выходная частота соответствует опорной частоте
3	Согласование требуемой частоты	Выходная частота соответствует CD-073
4	Определение уровня выходной частоты 1	Стр. 41
5	Определение уровня выходной частоты 2	Стр. 41
6	Перегрузка по крутящему моменту (НР контакт)	Стр. 41
7	Перегрузка по крутящему моменту (НЗ контакт)	Стр. 41
8	Во время блокировки	Замкнуто при отключении выхода ПЧ
9	Режим местного управления	Замкнуто всегда, кроме режима дистанционного управления (CD-002 = 3)
10	Готовность преобразователя	При исправности ПЧ и готовности к управлению
11	Функция таймера	-
12	Автоматическое повторное включение	Замкнуто при повторном пуске
13	Предупреждение о перегрузке	Предупреждение о перегрузке ПЧ или двигателя
14	Потеря задания опорной частоты	При быстром снижении сигнала задания частоты
15	Выход от последовательной линии связи	При подаче команд по последовательной линии связи
16	Потеря управления обратной связью	При снижении сигнала обратной связи ниже уровня (CD-093) в течение времени (CD-094)
17	Предупреждение о перегреве	При достижении температуры радиатора +95°C (на дисплее мигает OH1)

Согласование выходной частоты (значение = 2)



Согласование требуемой частоты (значение = 3)



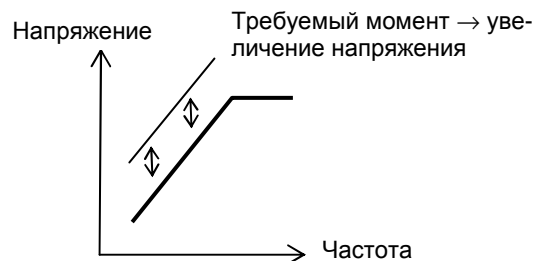
Опорная частота должна соответствовать значению (CD-073) $^{-2}/_{+4}$ Гц

6. Настройка момента двигателя

Коэффициент компенсации момента (константа CD-067)

Корректировка момента достигается путем автоматического изменения напряжения в характеристике U/f соответственно применению. Преобразователь автоматически регулирует напряжение как во время разгона, так и во время вращения с постоянной скоростью, что обеспечивает устойчивую работу двигателя и эффект энергосбережения.

Выходное напряжение ~ Коэффициент компенсации момента (CD-067) × Требуемый момент



Обычно коэффициент автоматической компенсации момента не требует настройки (заводское значение CD-067 = 1,0).

Настройка может быть необходима, когда длина проводов между преобразователем и электродвигателем велика (происходит значительное падение напряжения на их омическом сопротивлении) или наблюдается вибрация двигателя.

Момент электродвигателя может быть увеличен путем увеличения коэффициента компенсации момента, но это может привести к следующему:

- Значительный ток двигателя может вызвать перегрузку преобразователя
- Двигатель может перегреваться и/или вибрировать

Увеличивайте коэффициент компенсации момента постепенно, контролируя ток электродвигателя.

7. Защита электродвигателя

Определение перегрузки двигателя

Защита электродвигателя от перегрузки осуществляется встроенной электронной термической защитой, использующей метод температурного моделирования.

а: Номинальный ток электродвигателя (CD-032)

В константу CD-032 необходимо записать значение номинального тока двигателя в соответствии с его паспортными данными.

б: Выбор защиты электродвигателя от перегрузки (CD-033)

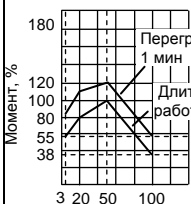
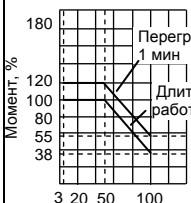
Значение CD-033	Характеристика термозащиты
0	Защита отключена
1	Стандартный двигатель (8 мин.)
2	Стандартный двигатель (5 мин.)
3	Двигатель с независимым обдувом (8 мин.)
4	Двигатель с независимым обдувом (5 мин.)

Функция электронной термической перегрузки контролирует температуру двигателя, основываясь на данных о выходном токе преобразователя, частоте вращения и времени работы. Постоянная времени срабатывания защиты может быть установлена равной 5 или 8 минут. При срабатывании электронной термозащиты на дисплее индицируется «OL1» и отключается выход преобразователя, предотвращая дальнейший перегрев электродвигателя.

При подключении к частотному преобразователю нескольких электродвигателей необходимо установить индивидуальное термореле на каждый двигатель и задать CD-033 = 0.

в: Стандартный двигатель и двигатель с независимым обдувом

Для стандартного двигателя (с самоохлаждением) и двигателя с независимым обдувом функция защиты двигателя от перегрузки реализуется по-разному.

	Охлаждение	Характеристики момента	Электронная защита
Стандартный двигатель	Охлаждение эффективно при работе на 50 Гц от промышленной сети	 <p>При длительной работе на малых скоростях момент должен быть ограничен для предотвращения перегрева двигателя</p>	Защита срабатывает при длительной работе с частотой менее 50 Гц при 100% нагрузке (индикация OL1)
Двигатель с независимым обдувом	Охлаждение эффективно при снижении скорости до 3 Гц	 <p>Для работы на малых скоростях используйте электродвигатель с независимым обдувом</p>	Защита не срабатывает в случае продолжительной работы на пониженной частоте при 100% нагрузке

8. ПИД-регулирование

Работа ПИД-регулятора

Для включения функции ПИД-регулирования установите значения константы CD-084 от 1 до 3.

Значение CD-084	Функция ПИД-регулятора
0	ПИД-регулирование отключено
1	ПИД-регулирование по величине девиации
2	ПИД-регулирование по величине обратной связи
3	ПИД-регулирование по величине девиации (обращенная характеристика)

а: Установка заданного значения регулируемого параметра

Заданием значения технологического параметра является опорная частота, которая может быть определена:

- кнопками с пульта управления – при местном задании (CD-002 = 0, 1);
- аналоговым сигналом 0...10 В (клемма FV, CD-042 = 0) – при дистанционном задании (CD-002 = 2, 3);
- многоступенчатым заданием скорости (клеммы S2...S6).

б: Подключение сигнала обратной связи

Для сигнала обратной связи (измеряемой величины от датчика обратной связи) используется дополнительный аналоговый вход FI.

- датчик с токовым выходом 4...20 мА: CD-043 = 1, перемычка JP3 должна быть в верхнем положении «Pi».

- датчик с потенциальным выходом 0...10 В: CD-043 = 0, перемычка JP3 должна быть в нижнем положении «Vi».

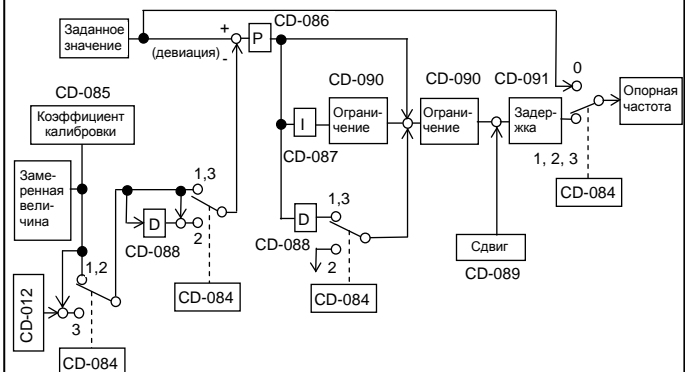


Схема ПИД-регулирования

Примечания.

1. Интегральная составляющая становится равной 0 в следующих случаях:
 - поступает команда СТОП;
 - на многофункциональный дискретный вход поступает команда сброса интегральной составляющей (значение = 18).
2. Верхний предел интегральной составляющей устанавливается в константе CD-090. Для усиления влияния интегральной составляющей увеличьте значение CD-090. Если система вибрирует и вибрацию не удается устранить настройкой интегральной составляющей (CD-087) или временной задержки (CD-091), уменьшите CD-090.
3. ПИД-регулирование может быть отключено внешним замыкающим сигналом на многофункциональном дискретном входе S2...S6 (значение = 19). В этом случае сигнал заданного значения становится непосредственным заданием опорной частоты.

9. Энергосбережение

Режим управления энергосбережением

Для включения режима энергосбережения необходимо установить CD-095 = 1.

Значение CD-095	Описание
0	Энергосбережение отключено
1	Энергосбережение включено

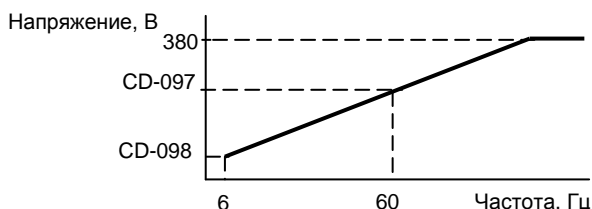
Константы, используемые для режима энергосбережения (CD-096...CD-102), имеют оптимальные заводские значения, изменять которые для нормальных условий эксплуатации нет необходимости. Если характеристики электродвигателя существенно отличаются от стандартных, для настройки параметров энергосбережения используйте нижеследующее описание.

а: Коэффициент энергосбережения (CD-096)

Используйте значение этого коэффициента для подсчета напряжения, при котором к.п.д. электродвигателя максимален, и установите это напряжение как выходное опорное. Заводское значение соответствует стандартному электродвигателю. С увеличением значения коэффициента выходное напряжение увеличивается.

б: Нижний предел по напряжению (CD-097, CD-098)

Константы устанавливают нижний предел выходного напряжения, при котором обеспечивается режим энергосбережения. Если опорное напряжение, подсчитанное для режима энергосбережения, меньше, чем нижний предел напряжения по спецификации преобразователя, то нижний предел преобразователя используется как выходное опорное значение. Нижний предел напряжения устанавливается для предотвращения срыва вращения при малых нагрузках. Значения пределов устанавливаются для 6 Гц и 60 Гц, путем линейной интерполяции может быть установлено значение для любой частоты. Установка производится в % от номинального напряжения электродвигателя.



Настройка энергосбережения

В режиме энергосбережения подсчитывается оптимальное напряжение с учетом мощности нагрузки и приложенного к ней напряжения. Однако запрограммированное значение напряжения может оказаться неоптимальным при применении нестандартных электродвигателей или при воздействии температуры. Автоматическая настройка управляет напряжением таким образом, чтобы достигался максимальный к.п.д.

в: Предел настройки по напряжению (CD-100)

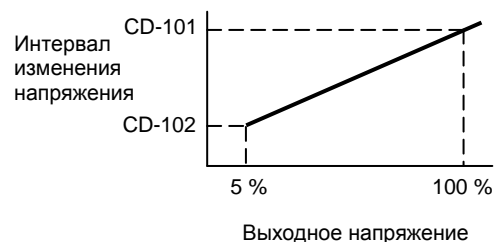
Ограничивает диапазон регулирования напряжения при настройке. Устанавливается в % от номинального напряжения электродвигателя.

При установке CD-100 = 0 настройка невозможна.

г: Напряжение ступени настройки (CD-101, CD-102)

Устанавливаются интервалы изменения напряжения за один цикл настройки. Установка в % от номинального напряжения электродвигателя. При увеличении значений интервалов изменение скорости вращения увеличивается.

Интервал изменения напряжения устанавливается при начальном напряжении настройки 100 % и снижении напряжения до 5 %.



10. Управление от компьютера по последовательной линии связи (протокол MODBUS)

Преобразователь EI-P7012 может управляться по последовательной линии связи RS-485 от контроллера (компьютера) по протоколу MODBUS.

Каждому преобразователю частоты сети RS-485 назначается индивидуальный адрес. Управляющий контроллер (компьютер) посылает команды, а преобразователь частоты, получивший команду, выполняет определенную функцию и возвращает ответное сообщение в контроллер.

а: Спецификация связи

- Интерфейс: RS-485 (должна быть установлена плата сопряжения PCB-RS485A-1)
- Система синхронизации: Асинхронная (старт/стоп)
- Параметры связи:
 - Скорость обмена 2400, 4800 или 9600 бод (константа CD-107)
 - Длина сообщения 8 бит, фиксированная
 - Выбор обмена с контролем/без контроля четности, контролем четности/нечетности (константа CD-108)
 - Стоповый бит: 1 бит, фиксированный.
- Протокол: MODBUS
- Максимальное количество преобразователей: 32

б: Данные, которые могут быть переданы/приняты по линии связи:

- команды вращения
- задание частоты
- сообщения об ошибках
- состояние преобразователя
- чтение/изменение констант

Более подробно – см. Руководство пользователя «MODBUS. Протокол управления преобразователями частоты EI-7011 (EI-P7012) по последовательной линии связи»

ФУНКЦИИ ЗАЩИТЫ

Индицируемые аварийные ситуации и действия по их устранению

Индикация на дисплее	Описание	Пояснения	Действия по устранению
UV1 Низк U звена ПТ	Пониженное напряжение цепи постоянного тока	Недостаточное напряжение в силовой цепи постоянного тока во время вращения. Регистрируемый уровень 380 В	<ul style="list-style-type: none"> Проверьте подсоединение источника питания Откорректируйте напряжение
UV2 Низк контр U	Недостаточное напряжение в цепи управления	Недостаточное напряжение в цепи управления во время вращения	Проверьте подсоединение сигнала управления
UV3 Сбой предзаряда	Неисправность в цепи управления входными мостами	Неисправность платы управления входными мостами	Передать преобразователь для ремонта в сервис-центр
OC Перегр по току	Перегрузка по току	Выходной ток преобразователя превысил предел перегрузки по току	<ul style="list-style-type: none"> Проверьте сопротивление обмотки электродвигателя Увеличьте время разгона / торможения Проверьте изоляцию двигателя и кабеля
OV Высокое входн U	Перегрузка по напряжению	Напряжение в силовой цепи постоянного тока превысило предел перегрузки по напряжению Регистрируемый уровень 820 В	Увеличьте время торможения или установите тормозной резистор.
GF КЗ на землю	Нарушение в цепи заземления	Утечка тока в цепи заземления превысила 50 % от величины номинального тока преобразователя	<ul style="list-style-type: none"> Проверьте сопротивление изоляции электродвигателя Проверьте надежность соединений между преобразователем и электродвигателем
PUF Нет U на IGBT	Нарушение в силовой цепи постоянного тока	<ul style="list-style-type: none"> Обрыв цепи силового предохранителя Выход из строя силового транзистора 	Передать преобразователь для ремонта в сервис-центр
OH1* Перегрев радиат	Предупреждение о перегреве радиатора	Температура радиатора-теплоотвода транзисторов превысила допустимое значение (порядка 95° С)	Проверьте вентиляторы и проконтролируйте температуру окружающей среды
OH2 Перегрев радиат	Перегрев радиатора-теплоотвода	Температура радиатора-теплоотвода транзисторов превысила максимально допустимое значение (порядка 105° С)	Проверьте вентиляторы и проконтролируйте температуру окружающей среды
OL1 Перегруз двиг	Перегрузка электродвигателя	Выходной ток преобразователя превышает уровень перегрузки электродвигателя	Уменьшить нагрузку на двигатель
OL2 Перегруз инвер	Перегрузка преобразователя	Выходной ток преобразователя превышает уровень перегрузки преобразователя	Уменьшите нагрузку, увеличьте время разгона
OL3** Превыш момента	Перегрузка по моменту	Значение момента (или тока) превысило уровень, установленный в константе CD-075	Уменьшите нагрузку, увеличьте время разгона
SC КЗ на выходе	Короткое замыкание в нагрузке	Выход преобразователя (нагрузка) имеет замыкание	<ul style="list-style-type: none"> Проверьте сопротивление обмотки двигателя Проверьте сопротивление изоляции двигателя и кабеля

* Возможен выбор метода останова (константа CD-034)

** Возможен выбор метода останова (константа CD-074)

Индицируемые аварийные ситуации и действия по их устранению (продолжение)

Индикация на дисплее	Описание	Пояснения	Действия по устранению
EF0 Внешняя ошибка	Внешняя неисправность по линии последовательной связи	Неисправность во внешних цепях управления	Проверить внешние цепи управления.
EF2 Ошибка вх S2	Внешняя неисправность (клемма 2)		
EF3 Ошибка вх S3	Внешняя неисправность (клемма 3)		
EF4 Ошибка вх S4	Внешняя неисправность (клемма 4)		
EF5 Ошибка вх S5	Внешняя неисправность (клемма 5)		
EF6 Ошибка вх S6	Внешняя неисправность (клемма 6)		
SPi Обрыв вх фазы	Обрыв фазы на входе	<ul style="list-style-type: none"> Входной источник питания преобразователя имеет обрыв фазы Большой дисбаланс напряжений на входе 	<ul style="list-style-type: none"> Проверьте напряжение питания Повторно затяните резьбовые соединения на входе
SPo Обрыв вых фазы	Обрыв фазы на выходе	На выходе преобразователя имеется обрыв фазы	<ul style="list-style-type: none"> Проверьте выходные подсоединения Проверьте импеданс двигателя Повторно затяните резьбовые соединения на выходе
CE* Сбой RS232/485	Сбой при передаче информации по последовательной линии связи	Искажение или отсутствие сигнала	Проверить передающие приборы или сигналы
CPF0 Сбой управления	Нарушение связи между платой процессора и местным пультом	<ul style="list-style-type: none"> Связь между преобразователем и встроенным пультом управления не установлена в течение 5 с после подачи питания Возможна неисправность элементов платы процессора 	<ul style="list-style-type: none"> Проверьте соединение разъемов шлейфа пульта Передать преобразователь для ремонта в сервис-центр
CPF1 Сбой управления	Нарушение связи между платой процессора и местным пультом	<ul style="list-style-type: none"> Связь между преобразователем и встроенным пультом управления устанавливается после подачи питания, но затем нарушается на время более 2 с Возможна неисправность элементов платы процессора 	<ul style="list-style-type: none"> Проверьте соединение разъемов шлейфа пульта Передать преобразователь для ремонта в сервис-центр
CPF4 Ошибка EEPROM	Неисправность ПЗУ процессора	Неисправна плата процессора	Передать преобразователь для ремонта в сервис-центр
CPF5 Ошибка АЦП	Неисправность АЦП процессора		
RR Неис торм IGBT	Неисправность тормозного транзистора	Тормозной транзистор вышел из строя	Передать преобразователь для ремонта в сервис-центр

* Возможен выбор метода останова (константа CD-104)

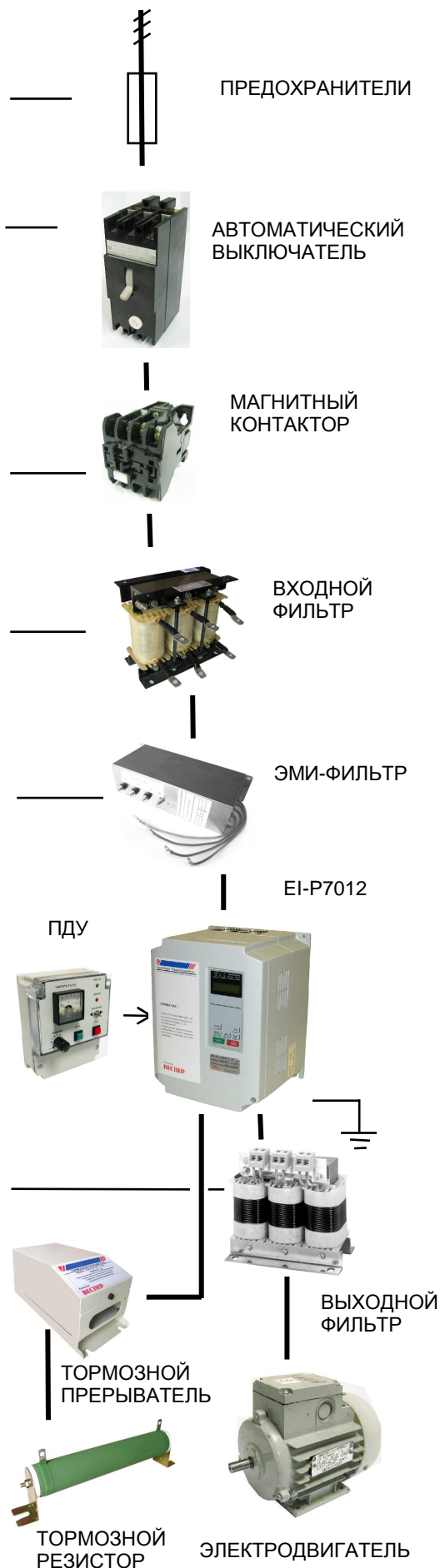
Сигналы предупреждения

Сигналы предупреждения не активизируют контакт неисправности и преобразователь возвращается в состояние работы автоматически после устранения причины.

Индцируемая неисправность	Описание	Пояснения
U v (мигает) Низкое U питания	Пониженное напряжение	Зафиксировано недостаточное напряжение силового питания.
O v (мигает) Высокое входное U	Повышенное напряжение	Напряжение силовой цепи постоянного тока в преобразователе превышает уровень перегрузки, выход преобразователя отключается. Может индцироваться как при повышенном сетевом напряжении питания, так и во время торможения.
o H 1 (мигает) Перегрев радиат	Перегрев радиатора-теплоотвода	Температура радиатора-теплоотвода транзисторов превысила допустимое значение (порядка 95° C). Управление продолжается.
o L 3 (мигает) Превыш момента	Перегрузка по крутящему моменту	Значение момента или тока превысило уровень, установленный в константе CD-075. Управление продолжается.
b b (мигает) Внешняя ошибка	Внешняя блокировка	Команда внешней блокировки подается с внешних клемм управления. Выход преобразователя отключается.
E F (мигает) Неверная команда	Неправильная команда «Пуск»	Команды «Пуск вперед» и «Пуск назад» поданы одновременно в течение 500 мс и более.
C A L L (мигает) Ожидание связи	Ожидание сообщения	При выборе управления от последовательной линии связи (константа CD-002 = 4...8) преобразователь не получает данных по линии связи после подачи напряжения питания.
o H 3 (мигает) Предупр перегр	Предупреждение о перегреве	Сигнал предупреждения о перегреве вводится от внешних клемм управления
C E (мигает) Сбой RS232/485	Сбой связи	Сбой при передаче данных. Управление продолжается.
O P E 1 Ошибка kVA	Неправильный выбор номинальной мощности	Неправильная установка номинальной мощности преобразователя
O P E 3 Дублиров входов	Неправильные значения констант	При программировании многофункциональных дискретных входов (константы CD-035...CD-039) произошла одна или несколько ошибок: <ul style="list-style-type: none"> Установлены два или более одинаковых значения для разных клемм Одновременно установлены значения 15 и 16 Одновременно установлены значения 22 и 25
O P E 5 Ошибка V/f	Неправильная установка значений характеристики U/f	Неправильная установка значений констант CD-012...CD-018
O P E 6 Ошибка ввода CD	Неправильные значения констант	Произошла одна или несколько неправильных установок: <ul style="list-style-type: none"> CD-032 < (номинальный ток преобразователя × 0,1) или CD-032 > (номинальный ток преобразователя) CD-058 (частота перескока 1) = CD-059 (частота перескока 2) – CD-060 (диапазон перескока частот) CD-030 (верхний предел частоты) < CD-031 (нижний предел частоты)

ДОПОЛНИТЕЛЬНОЕ ОБОРУДОВАНИЕ

Задача	Наименование оборудования	Примечание
Защита питающих цепей	Плавкие предохранители	Устанавливаются для гарантированного разрыва питающих цепей в аварийных случаях.
Защита питающих цепей	Автоматический выключатель	Устанавливается всегда на стороне питающей сети для защиты цепей силового питания.
Аварийное отключение, обеспечение безопасности персонала	Магнитный контактор	Устанавливается на входе преобразователя, если есть требования аварийного отключения привода (снятия напряжения) внешней командой (аварийная кнопка СТОП и др.). Монтируйте вместе с подавителем помех.
Уменьшение всплесков питающего напряжения, сглаживание фронтов всплесков	Входной фильтр (реактор переменного тока)	Должен быть установлен всегда, когда применяется преобразователь малой мощности (≤ 15 кВт) в сетях с большой мощностью (≥ 600 кВА), или при наличии мощных потребителей в этой же сети.
Уменьшение воздействия излучения ШИМ на радиоприемные устройства и контрольные приборы	ЭМИ-фильтр (фильтр электромагнитного излучения) класса А (для промышленного применения) или Б (для бытового применения) по ГОСТ Р51318.11	Подавляет помехи диапазона 0,1...30 МГц, образующиеся на питающих зажимах преобразователя. Устанавливайте ЭМИ-фильтр как можно ближе к преобразователю
Дистанционное управление преобразователем частоты	Пульт дистанционного управления (ПДУ)	Позволяет дистанционно (не более 100 м) задавать и контролировать частоту, пускать/останавливать двигатель.
Подавление выбросов выходного напряжения, защита двигателя от перенапряжения	Выходной фильтр (фильтр dU/dt)	Устанавливается на выходе преобразователя при больших расстояниях между преобразователем и электродвигателем (сотни метров). Устанавливается вблизи частотного преобразователя.
Останов инерционного механизма за заданное время	Тормозной прерыватель	Подключает тормозной резистор к шине постоянного тока для поглощения энергии, генерируемой электродвигателем
	Тормозной резистор	Рассеивает генераторную энергию в генераторном режиме электродвигателя.



АВТОМАТИЧЕСКИЙ ВЫКЛЮЧАТЕЛЬ

Назначение

- Защита питающей сети от токов короткого замыкания
- Отключение питания ПЧ

Показания к применению

- Установка на стороне питающей сети обязательна

Выбор

- Автоматический выключатель выбирается в соответствии с номинальным током ПЧ



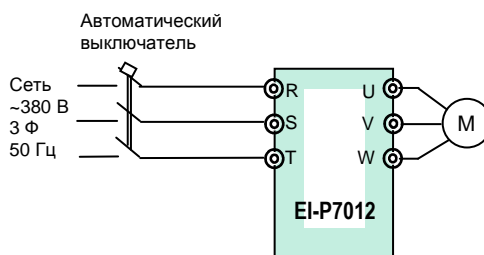
Модель EI-P7012	Полная мощность, кВА	Номинальная мощность, кВт	Номинальный ток, А	Номинальный ток автоматического выключателя, А	Сечение питающих проводов, мм ²	Сечение проводов подключения тормозных резисторов (тормозного прерывателя), мм ²
010Н	10	7,5	16	25	2 ¹⁾	8 ³⁾
015Н	15	11	21	32	2,5 ¹⁾	
020Н	20	15	31	40	5 ¹⁾	
025Н	25	18,5	39	63	8 ¹⁾	
030Н	30	22	48	63	10 ¹⁾	
040Н	40	30	60	80	16 ¹⁾	
050Н	50	37	76	100	25 ¹⁾	14 ³⁾
060Н	60	45	93	125	35 ¹⁾	
075Н	75	55	112	160	50 ¹⁾	
100Н	100	75	149	200	70 ¹⁾	22 ³⁾
125Н	125	93	192	250	95 ¹⁾	
150Н	150	110	227	320	120 ¹⁾	38 ³⁾
175Н	175	132	261	320	20×3 ²⁾	
200Н	200	160	315	400	25×3 ²⁾	
275Н	275	200	352	400	30×4 ²⁾	80 ³⁾
300Н	300	220	397	550	30×4 ²⁾	
350Н	350	250	525	630	40×4 ²⁾	125 ³⁾
450Н	450	370	706	800	40×5 ²⁾	

Примечания.

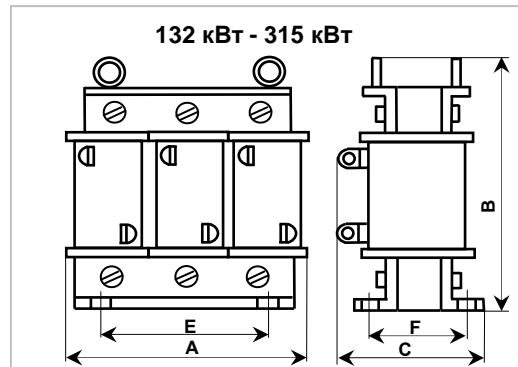
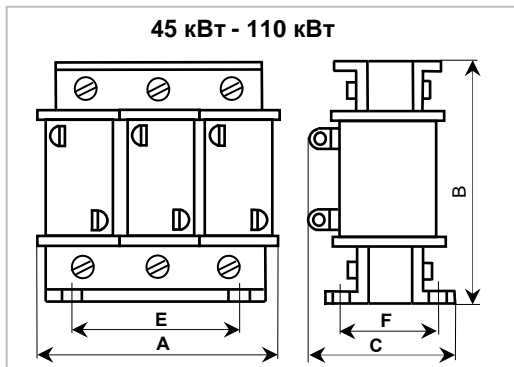
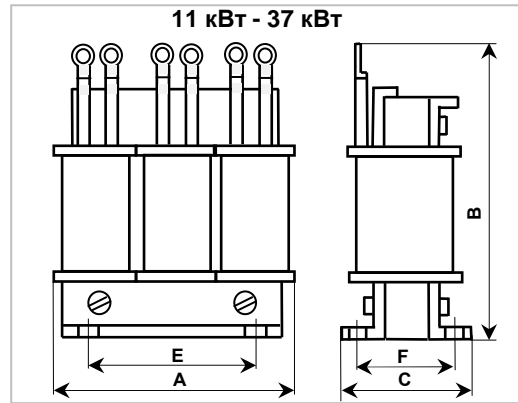
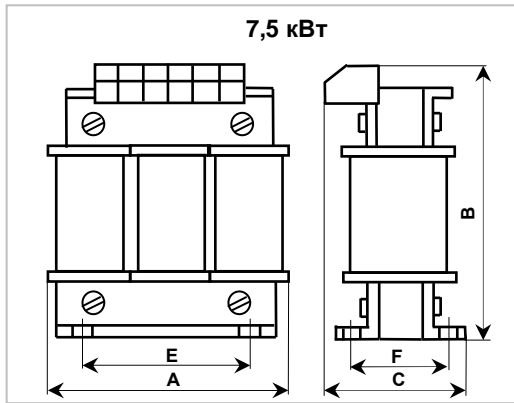
- 1) Кабель с медными жилами с резиновой и поливинилхлоридной изоляцией, проложенный в трубе (ПУЭ, 6-е изд., табл.1.3.4);
- 2) Неизолированные медные шины прямоугольного сечения (ПУЭ, 6-е изд., табл.1.3.31);
- 3) Медный провод с резиновой и поливинилхлоридной изоляцией, проложенный открыто (ПУЭ, 6-е изд., табл.1.3.4).

Подключение

- Автоматический выключатель устанавливается между источником электропитания и входными клеммами ПЧ.



Входной фильтр (реактор переменного тока)



Мощность ПЧ, кВт	Параметры фильтра			Размеры, мм						Масса, кг
	Мощность кВт	Индукт мГн	Ток, А	A	B	C	D	E	F	
7,5	7,5	0,6	18	150	155	105	5	80	75	4,6
11	11	0,4	27	150	180	96	5	80	75	4,8
15	15	0,3	34	180	200	96	9	138	75	6,75
18,5	18,5	0,3	41	180	200	106	9	138	85	8,5
22	22	0,2	48	180	200	106	9	138	85	8,7
30	30	0,15	65	180	200	116	9	138	95	10,1
37	37	0,12	80	180	200	116	9	138	95	10,4
45	45	0,12	96	225	180	145	10	180	95	12,6
55	55	0,08	128	225	180	180	10	180	110	16
75	75	0,06	150	230	185	205	10	180	125	21
93	93	0,06	195	275	220	205	10	180	125	26
110	110	0,04	224	275	220	205	10	180	125	27
132*	-	-	-	-	-	-	-	-	-	-
160	160	0,02	302	275	245	215	10	180	135	30,5
200	185	0,02	340	275	245	235	10	180	155	38
220	220	0,016	450	310	320	250	10	180	155	48
250	315	0,016	605	360	350	270	10	180	160	64
370	Два параллельно включенных входных фильтра по 220 кВт									

*Для ПЧ мощности 132 кВт применяется входной фильтр на 160 кВт.

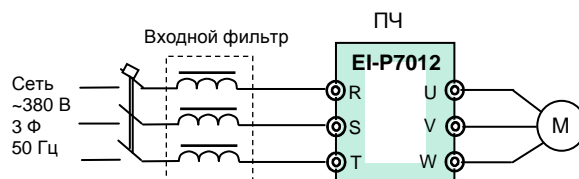


Схема включения входного фильтра
(фильтр устанавливается в непосредственной близости от входных клемм ПЧ)

Фильтр электромагнитных помех (ЭМИ-фильтр)

Производители: Epcos, Omron, и др.

Назначение

- Уменьшение влияния высокочастотных помех, возникающих в процессе работы частотного преобразователя, на других потребителей электроэнергии. Эффективность фильтра зависит от его класса.
- Улучшение качества питающей сети.

Показания к применению

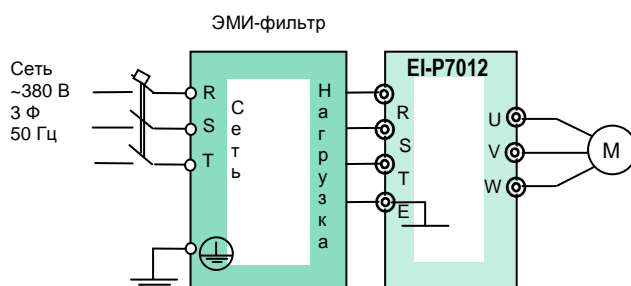
- Наличие в питающей сети потребителей электроэнергии, чувствительных к воздействию высокочастотных помех (контрольно-измерительное оборудование и т. п.)

Выбор

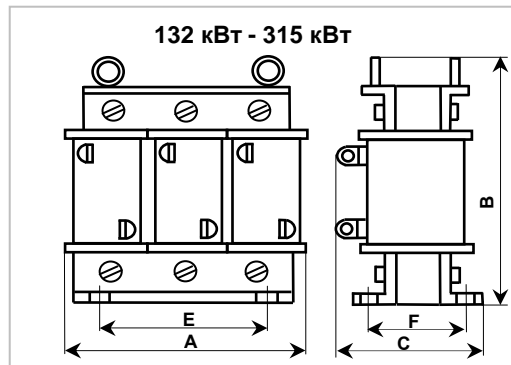
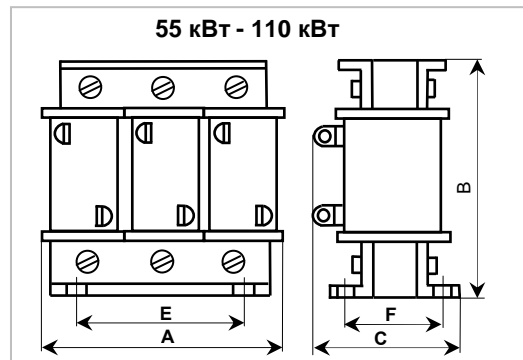
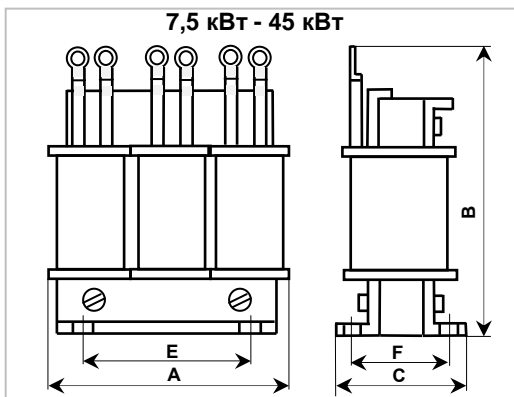
- Фильтр выбирается в соответствии с номинальным током ПЧ и требуемой эффективностью подавления помех.

Подключение

- Фильтр устанавливается в непосредственной близости от входных клемм ПЧ.



Выходной фильтр (моторный)



Мощность ПЧ, кВт	Параметры фильтра			Размеры, мм						Масса, кг
	Мощность кВт	Индукт мГн	Ток, А	A	B	C	D	E	F	
7,5	7,5	0,6	18	150	180	96	5	80	75	5,6
11	11	0,4	27	180	190	96	9	138	75	6,5
15	15	0,3	34	180	190	106	9	138	85	8,5
18,5	18,5	0,3	41	180	190	116	9	138	95	9,5
22	22	0,2	48	225	215	125	10	180	95	10,8
30	30	0,15	65	225	230	130	10	180	95	12,5
37	37	0,12	80	225	230	135	10	180	110	14
45	45	0,12	96	225	230	145	10	180	120	17
55	55	0,08	128	225	185	205	10	180	125	22
75	75	0,06	150	275	220	210	10	180	130	27,5
93	93	0,06	195	275	220	220	10	180	135	30
110	110	0,04	224	275	220	225	10	180	145	33
132*	-	-	-	-	-	-	-	-	-	-
160	160	0,02	302	275	250	245	10	180	155	39
200	185	0,02	340	310	320	245	10	180	155	51
220	220	0,016	450	310	320	260	10	180	170	56
250	315	0,016	605	360	354	265	10	180	175	68
370	Два параллельно включенных входных фильтра по 220 кВт									

*Для ПЧ мощности 132 кВт применяется выходной фильтр на 160 кВт.

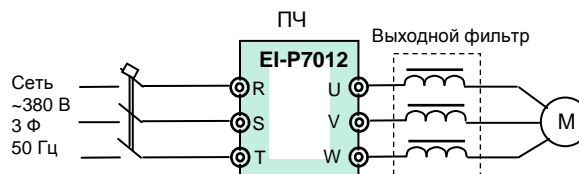


Схема включения выходного фильтра
(фильтр устанавливается в непосредственной близости от выходных клемм ПЧ)

ТОРМОЗНЫЕ ПРЕРЫВАТЕЛИ И ТОРМОЗНЫЕ РЕЗИСТОРЫ

Назначение тормозного резистора

- Рассеяние мощности, поступающей от электродвигателя, при работе последнего в генераторном режиме

Назначение тормозного прерывателя

- Автоматическое подключение тормозного резистора к шине постоянного тока ПЧ с целью недопущения перенапряжения на нем.

Показания к применению

- Необходимость быстрого останова электродвигателя с инерционной нагрузкой
- Обеспечение номинального тормозного момента электродвигателя

Выбор

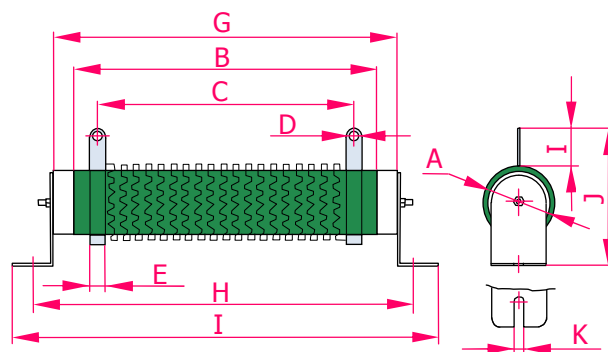
- Тормозные резисторы и тормозные прерыватели выбираются в соответствии с мощностью ПЧ
- Модели EI-P7012-010H...-025H имеют встроенные тормозные прерыватели

Обозначение модели ПЧ	Мощность ПЧ, кВт	Внешний тормозной прерыватель		Количество тормозных резисторов ТР-6,25 80 Ом, 1 кВт	Общее сопротивление резисторов, Ом	Общая мощность рассеяния резисторов, кВт	Примечание
		Модель	Кол-во				
EI-P7012-010H	7,5	-	-	1	80	1	ТП встроен
EI-P7012-015H	11	-	-	1	80	1	ТП встроен
EI-P7012-020H	15	-	-	2	40	2	ТП встроен
EI-P7012-025H	18,5	-	-	2	40	2	ТП встроен
EI-P7012-030H	22	EI-BR-030H	1	3	27	3	Внешний ТП
EI-P7012-040H	30	EI-BR-030H	1	3	27	3	Внешний ТП
EI-P7012-050H	37	EI-BR-030H	1	4	20	4	Внешний ТП
EI-P7012-060H	45	EI-BR-075H	1	5	16	5	Внешний ТП
EI-P7012-075H	55	EI-BR-075H	1	6	13,3	6	Внешний ТП
EI-P7012-100H	75	EI-BR-075H	1	8	10,0	8	Внешний ТП
EI-P7012-125H	93	EI-BR-075H	2*	10 (5 x 2)	8,0	10	Внешний ТП
EI-P7012-150H	110	EI-BR-075H	2*	12 (6 x 2)	6,7	12	Внешний ТП
EI-P7012-175H	132	EI-BR-075H	2*	12 (6 x 2)	6,7	12	Внешний ТП
EI-P7012-200H	160	EI-BR-075H	2*	16 (8 x 2)	5,0	16	Внешний ТП
EI-P7012-275H	200	EI-BR-075H	3*	21 (7 x 3)	3,8	21	Внешний ТП
EI-P7012-300H	220	EI-BR-075H	3*	24 (8 x 3)	3,3	24	Внешний ТП
EI-P7012-350H	250	EI-BR-075H	3*	24 (8 x 3)	3,3	24	Внешний ТП
EI-P7012-450H	370	EI-BR-075H	4*	32 (8 x 4)	2,5	32	Внешний ТП

* Тормозные прерыватели соединяются параллельно по силовым цепям (+), (-) и работают в режиме MASTER – SLAVE (ведущий – ведомые). Тормозные резисторы разделяются на равные группы, резисторы каждой группы подключаются к своему тормозному прерывателю параллельно.

Тормозной резистор ТР – 6,25 80 Ом 1000 Вт

Пожаростойкий
проволочный резистор



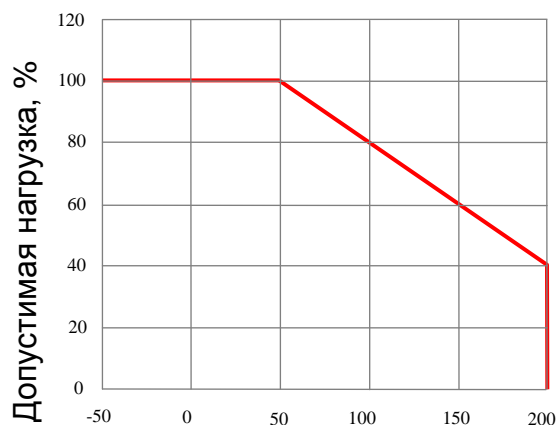
Размеры, мм

A	B	C	D	E	F	G	H	I	J	K
50 ± 1	460 ± 2	428 ± 2	6,4 ± 0,1	12 ± 0,2	25,5 ± 1	475 ± 2	497 ± 2	528 ± 2	99 ± 2	10 ± 0,1

Электрические параметры

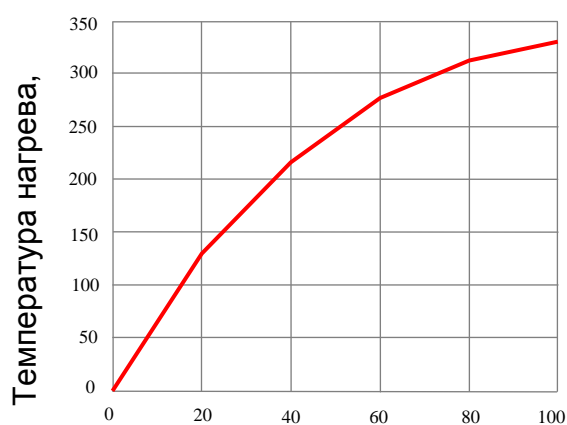
Параметр	Значение
Класс точности	± 10 %
Температурный коэффициент	0,04 %/°C
Нагрузка при номинальной мощности	$\Delta R/R \leq \pm 1 \%$; Температура 375 °C (max)
Кратковременная перегрузка	$\Delta R/R \leq \pm 2 \%$; 300 % номин. мощности 5 с
Сопротивление изоляции	100 МОм (min) при 500 В постоянного тока
Испытательное напряжение	3000 В переменного тока 1 мин

Кривая допустимой мощности



Окружающая температура, °C

Нагрев при нагрузке



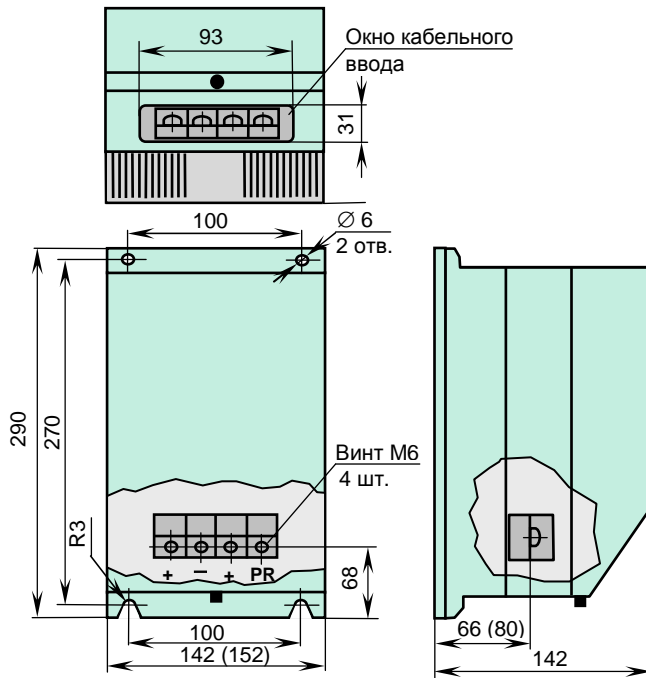
Нагрузка, %

Кратковременная перегрузка

Время действия нагрузки, с	5	10	30	60	180	300	600	900	1800
Макс. токовая нагрузка, %	400	350	250	200	140	120	110	105	100

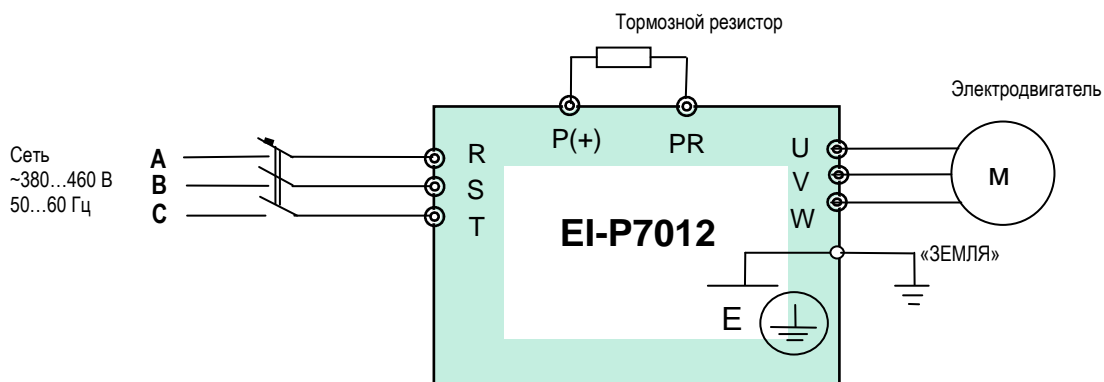
Циклы работы-отключения

Время цикла, с	5 с работа 75 с откл.	10 с работа 70 с откл.	15 с работа 75 с откл.	15 с работа 45 с откл.	15 с работа 30 с откл.	15 с работа 15 с откл.
Макс. токовая нагрузка, %	290	215	185	160	150	125

Тормозной прерыватель EI-BR-030H (075H)**Масса 3,1 (3,9) кг**

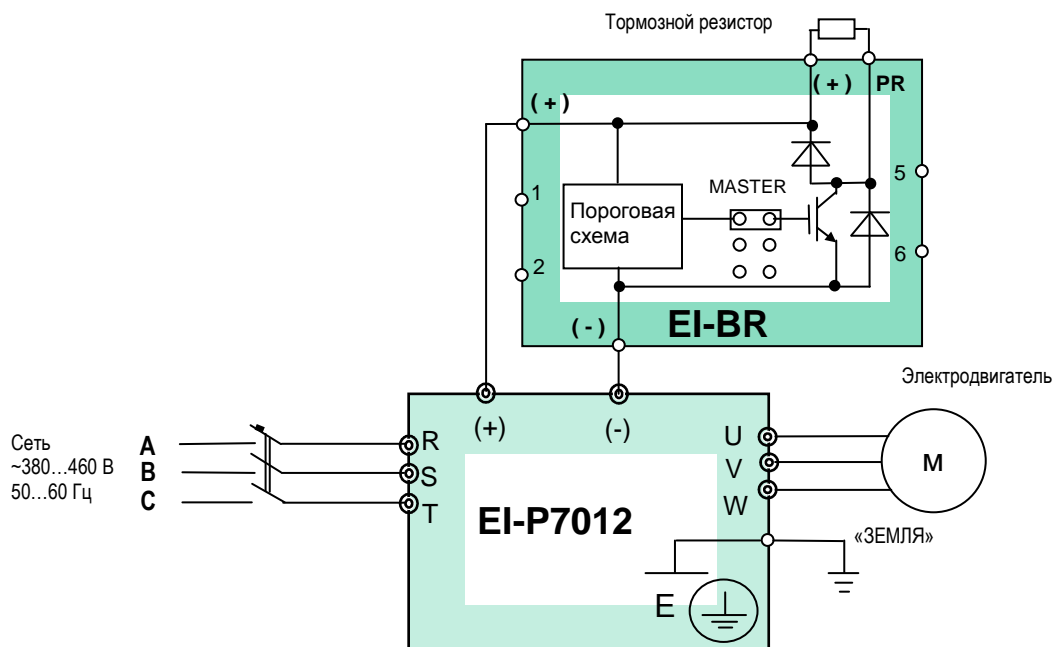
Подключение тормозного резистора:

- для моделей EI-P7012-010H...EI-P7012-025H
(7,5...18,5 кВт);



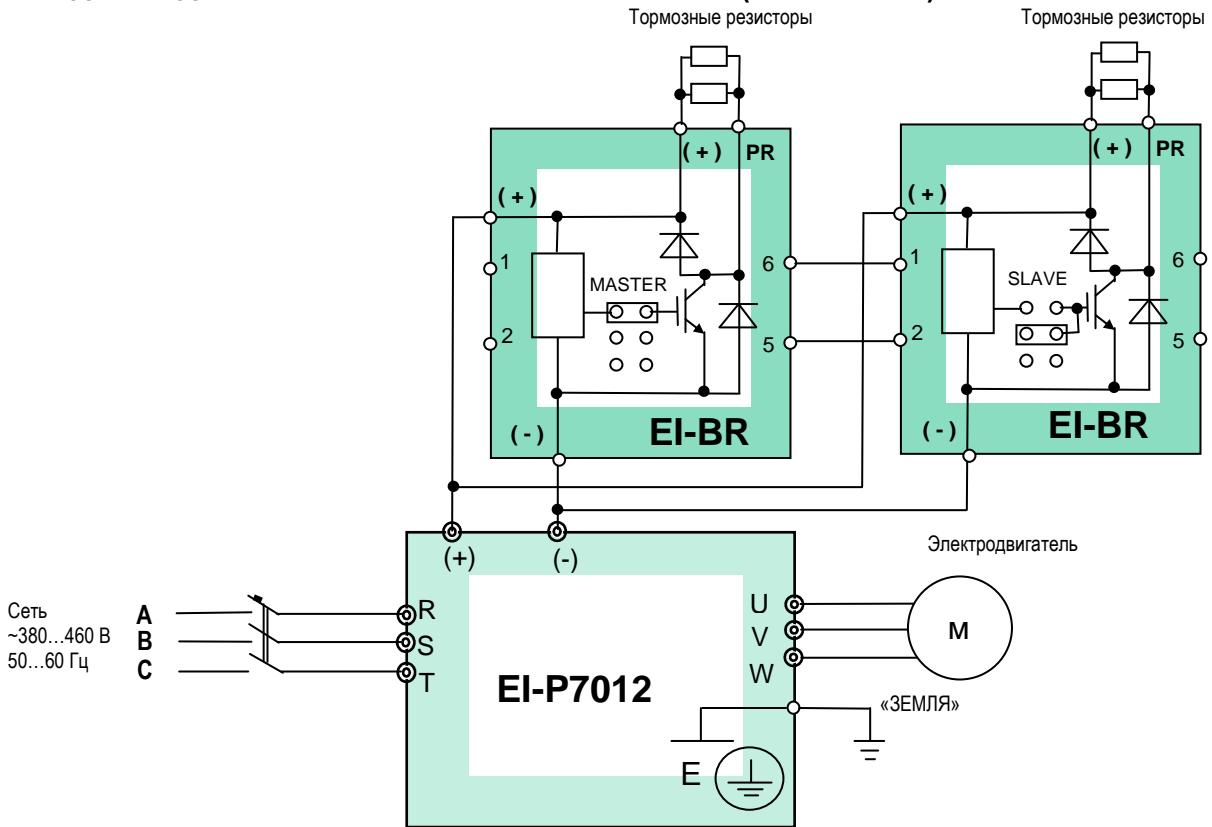
Подключение тормозного резистора и тормозного прерывателя:

- для моделей EI-P7012-030H...EI-P7012-100H
(22...75 кВт).



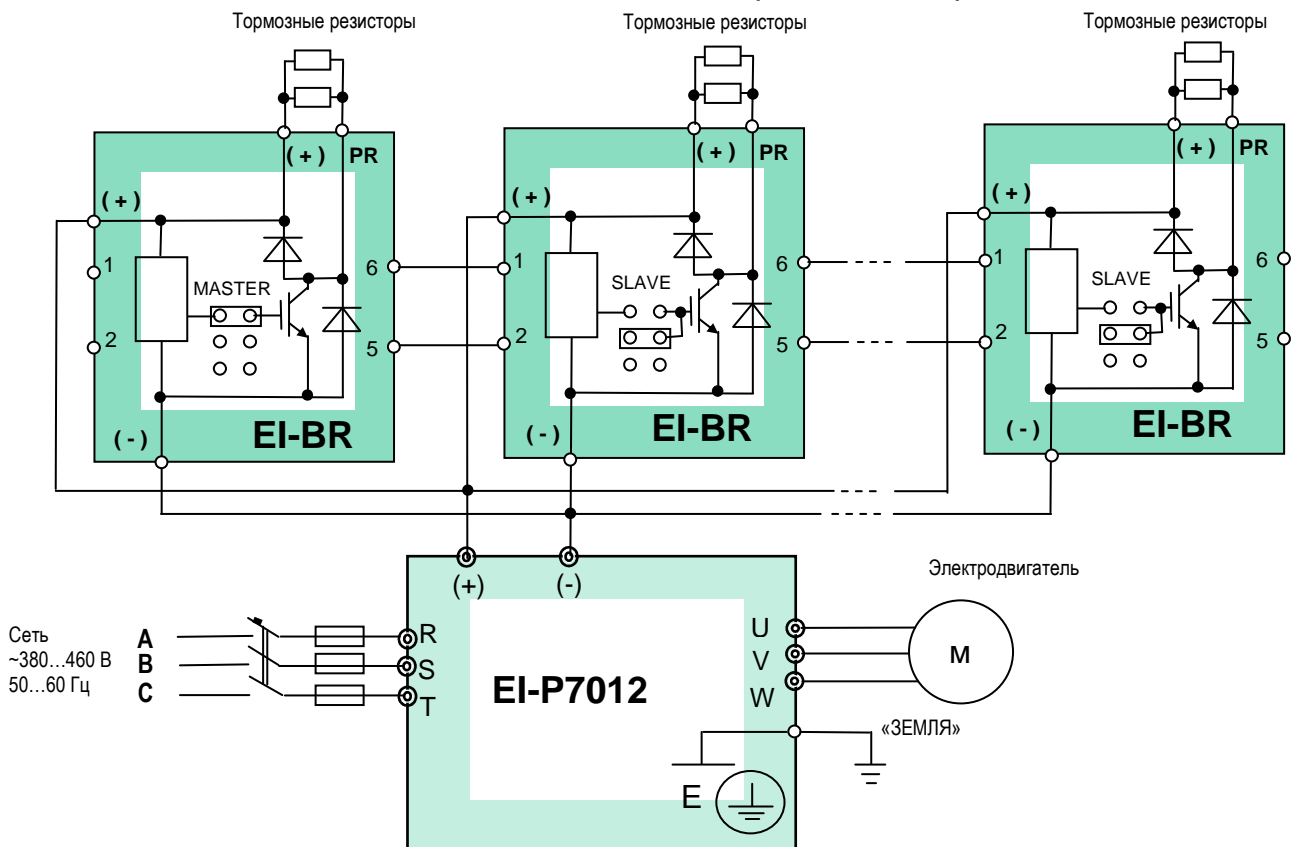
Подключение двух тормозных прерывателей

- для моделей EI-P7012-125H...EI-P7012-200H (93...160 кВт).



Подключение нескольких тормозных прерывателей

- для моделей EI-P7012-250H...EI-P7012-450H (185...370 кВт).

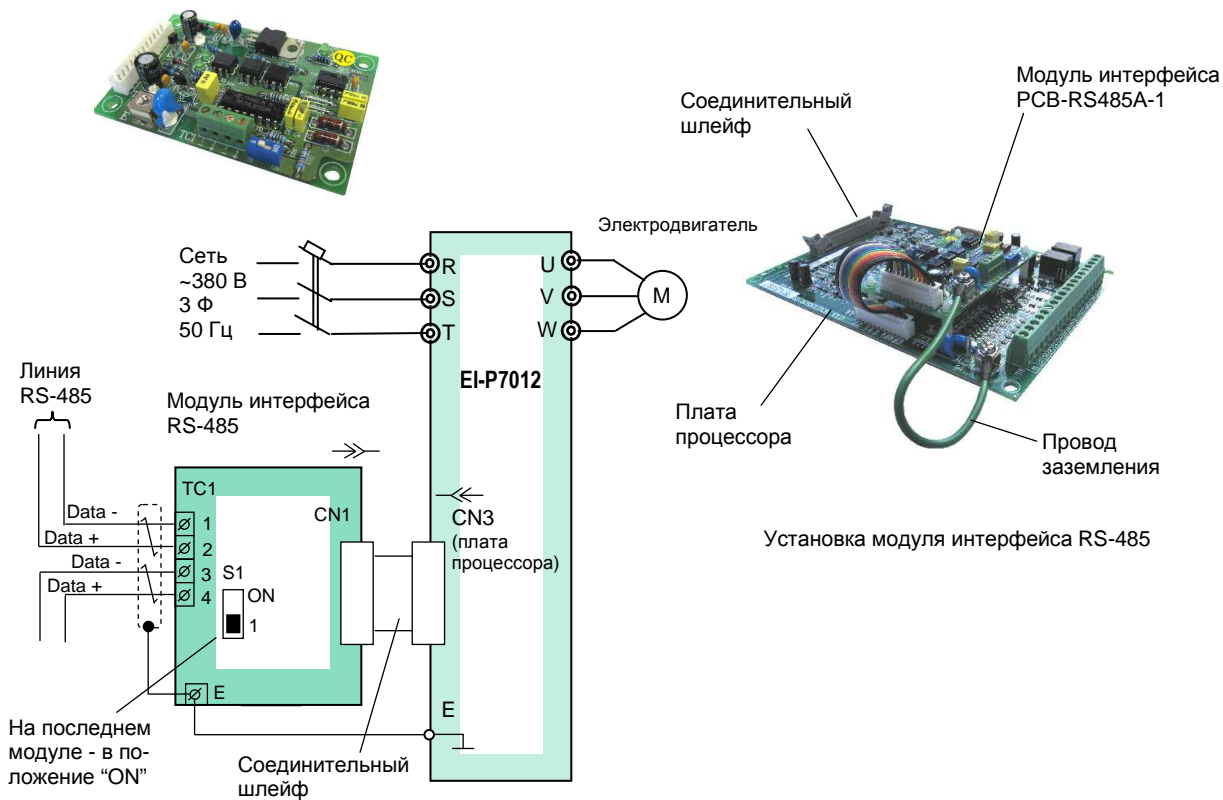


ДОПОЛНИТЕЛЬНЫЕ ПРИБОРЫ И МОДУЛИ

Тип	Наименование	Функции	Примечание
Внешние	Пульт дистанционного управления (ПУЗС, ПУЗЦ, ПУ4Ц, ПУ1/220)	Предназначен для дистанционной подачи команд пуска/останова двигателя, управления скоростью и направлением вращения электродвигателя и контроля скорости вращения. Расположение пульта от частотного преобразователя на расстоянии до 100 м.	См. стр. 67-70
	Плата АЦП с индикатором (ADC-1)	Предназначена для отображения в цифровом виде сигнала параметра, снимаемого с аналогового выхода преобразователя частоты (выходной частоты, тока и т.д.). Может использоваться как готовый модуль при проектировании систем и пультов управления с применением частотных преобразователей.	См. стр. 65
	Датчик давления МН-2, ОТ-1	Применяется в системах автоматического регулирования и поддержания давления воды на заданном уровне совместно с частотным преобразователем. <ul style="list-style-type: none"> • Максимальное рабочее давление 25 бар (выбирается из стандартного ряда при заказе) • Выходной сигнал 4...20 мА или 0...10 В (2-проводная и 3-проводная схема) • Напряжение питания: + 10...36 В • Степень защиты IP67 • Монтаж в водопроводную систему: стандартная резьба 1/2" 	Производство ООО «Вика Мера» г. Москва (см. стр. 66)
Встраиваемые	Модуль интерфейса RS-485 для EI-P7012	Применяется для сопряжения с управляющим контроллером (или ПК) по линии связи RS-485 (опция). Максимальная скорость обмена 9600 бод	См. стр. 64
Дополнительные	Удлинительный кабель пульта управления УК-EI-10	Позволяет вынести встроенный пульт управления преобразователя на переднюю панель шкафа (оболочки).	См. стр. 64

Модуль интерфейса RS-485 для EI-P7012

Модуль интерфейса RS-485 для EI-P7012



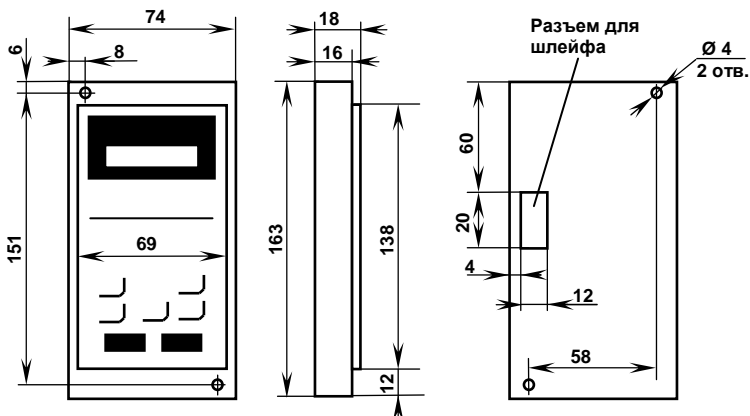
Удлинительный кабель пульта управления УК-EI-10



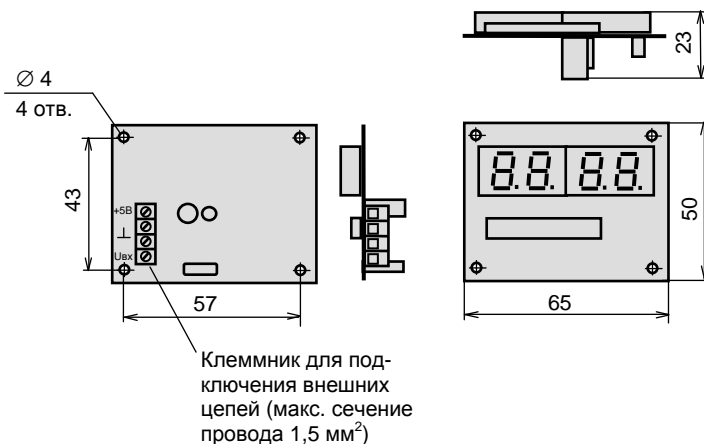
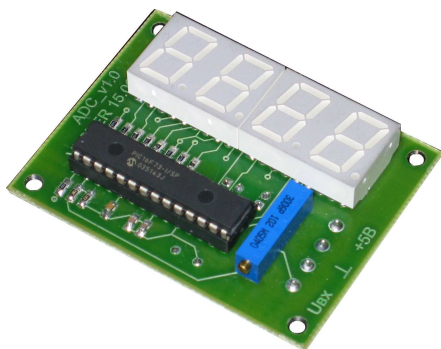
Позволяет вынести встроенный пульт управления преобразователя на переднюю панель шкафа (оболочки).

Длина удлинительного кабеля – 10 м.

Габаритно-установочные размеры пульта управления



Плата АЦП с индикатором (ADC-1)



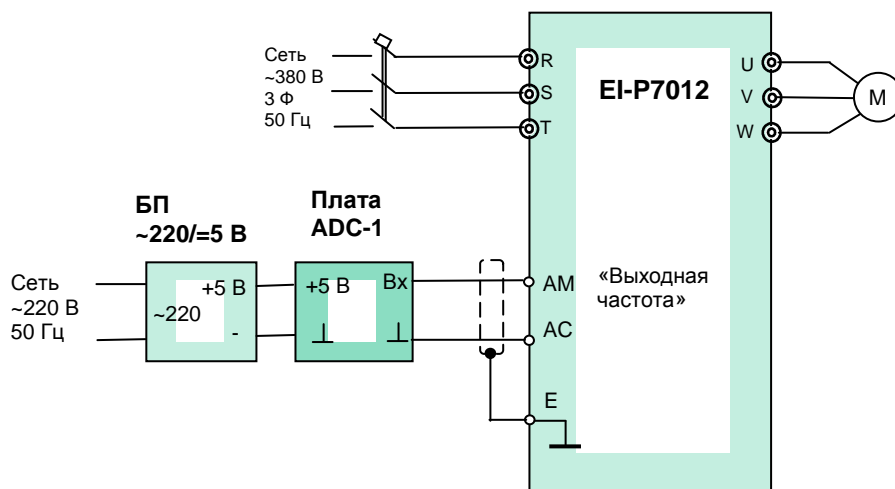
Плата ADC-1 – аналого-цифровой преобразователь, предназначенный для отображения значения выходной частоты преобразователя в цифровом виде. Значение индицируется на четырехразрядном 7-сегментном светодиодном индикаторе. Может применяться как отдельное устройство при проектировании и изготовлении пультов и шкафов управления.

Стандартная поставка – индикация максимальной частоты 50,0 Гц. На заказ возможна поставка с другим диапазоном индикации, например, частоты вращения двигателя в об/мин (см. ниже).

Напряжение питания 5 В постоянного тока.
 Потребляемый ток не более 100 мА.
 Входной сигнал напряжение постоянного тока 0...10 В.

Диапазон индицируемых значений:

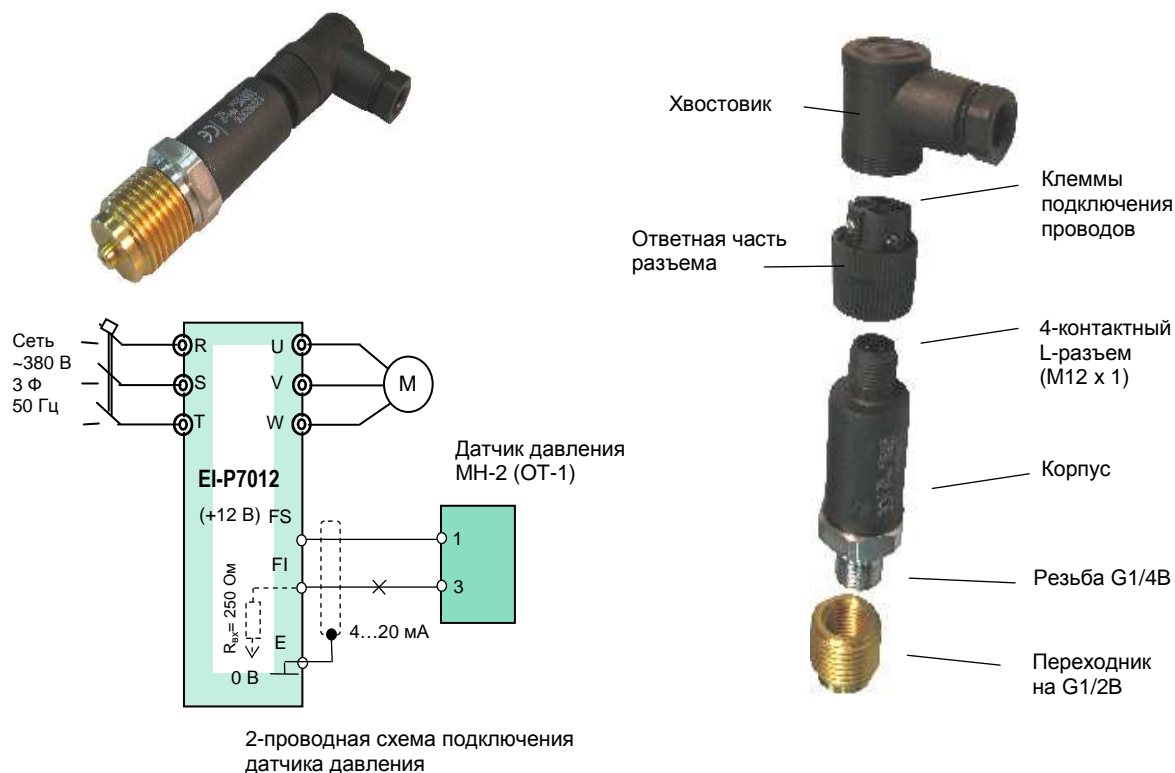
- 0 – 50.0
- 0 – 1000
- 0 – 1500
- 0 – 3000
- 0 – 3500
- 0 – 6000



Подключение платы ADC-1 к преобразователю EI-P7012

Датчик давления

Датчик давления МН-2, ОТ-1 (производство ЗАО «Вика Мера» г. Москва)



Программирование

- преобразователя:
- CD-043 = 1 - режим работы вспомогательного аналогового входа FI: токовый сигнал 4...20 мА от датчика обратной связи;
 - CD-084 = 1 – включение режима ПИД-регулирования: регулирование с обратной связью по величине девиации;
 - CD-086, CD-087, CD-088 - коэффициенты ПИД-регулятора - пропорциональный, интегральный, дифференциальный – в соответствии с применением.

Установка заданного уровня давления производится посредством задания опорной частоты:

$$F_{\text{опорная}} = (P_{\text{заданное}} \times F_{\text{вых. макс}}) / P_{\text{макс. датч.}}$$

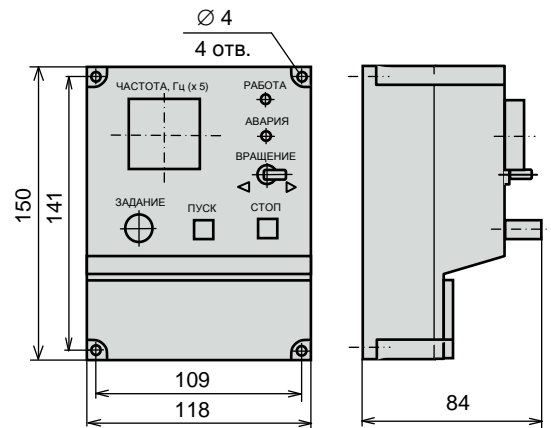
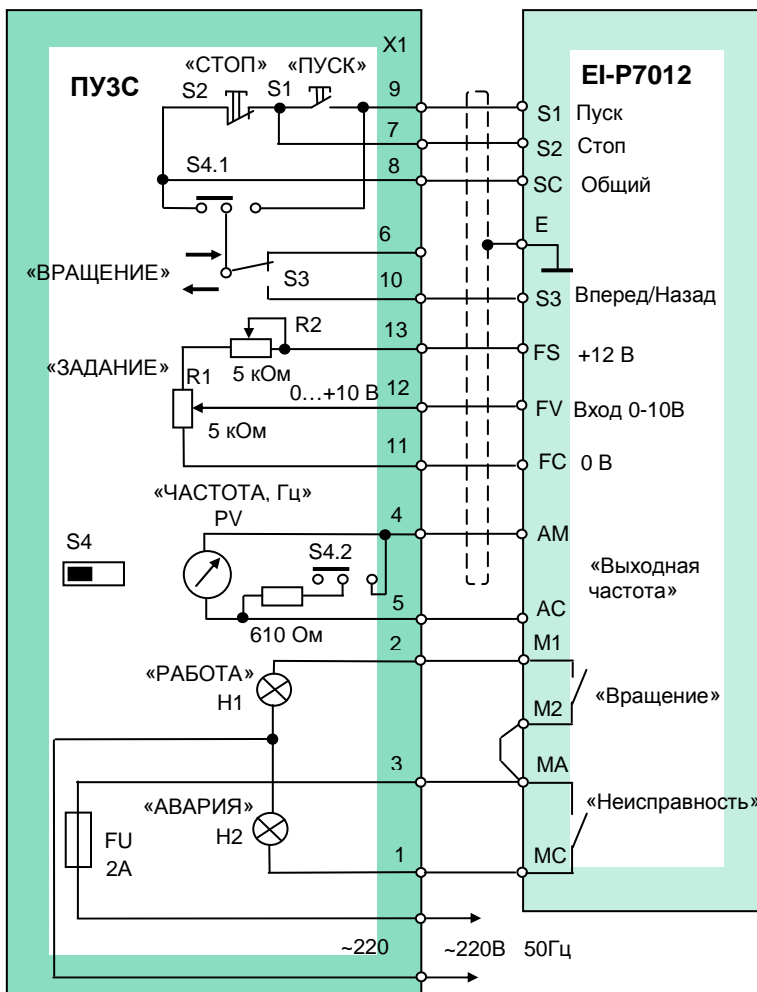
- где:
- $F_{\text{опорная}}$ – необходимое значение опорной частоты, Гц;
 - $P_{\text{заданное}}$ – заданное значение уровня давления, бар;
 - $F_{\text{вых. макс}}$ – максимальная выходная частота преобразователя, Гц (CD-012);
 - $P_{\text{макс. датч.}}$ – максимальное рабочее давление датчика, бар.

Примечание: при работе с обращенной характеристикой ПИД-регулирования (CD-084 = 3) значение опорной частоты определяется как

$$F_{\text{оп обр}} = F_{\text{вых. макс}} - F_{\text{опорная}}$$

ПРИБОРЫ ДИСТАНЦИОННОГО УПРАВЛЕНИЯ

Пульт управления ПУЗС



Масса 400 г

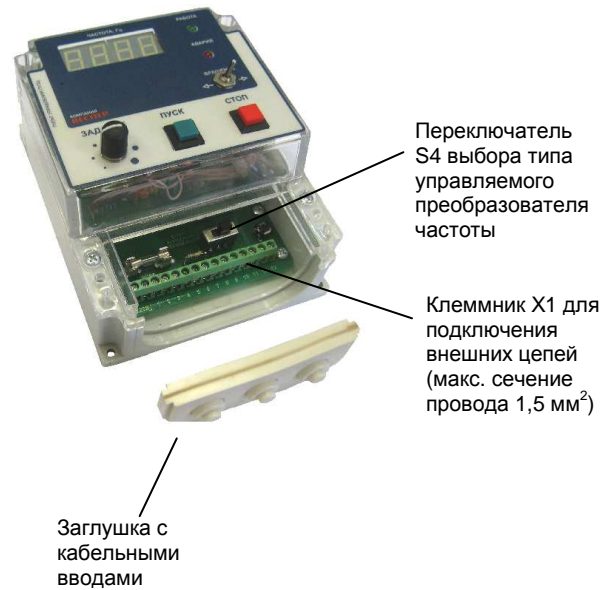
В пульте ПУЗС переключатель S4 установить в положение, соответствующее преобразователю частоты EI-7011.

В преобразователе EI-P7012 установить значение константы:

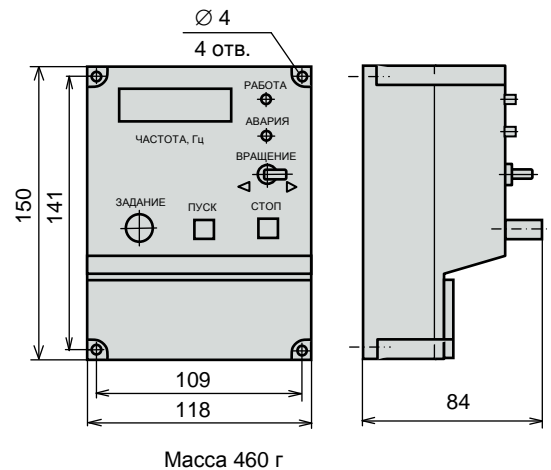
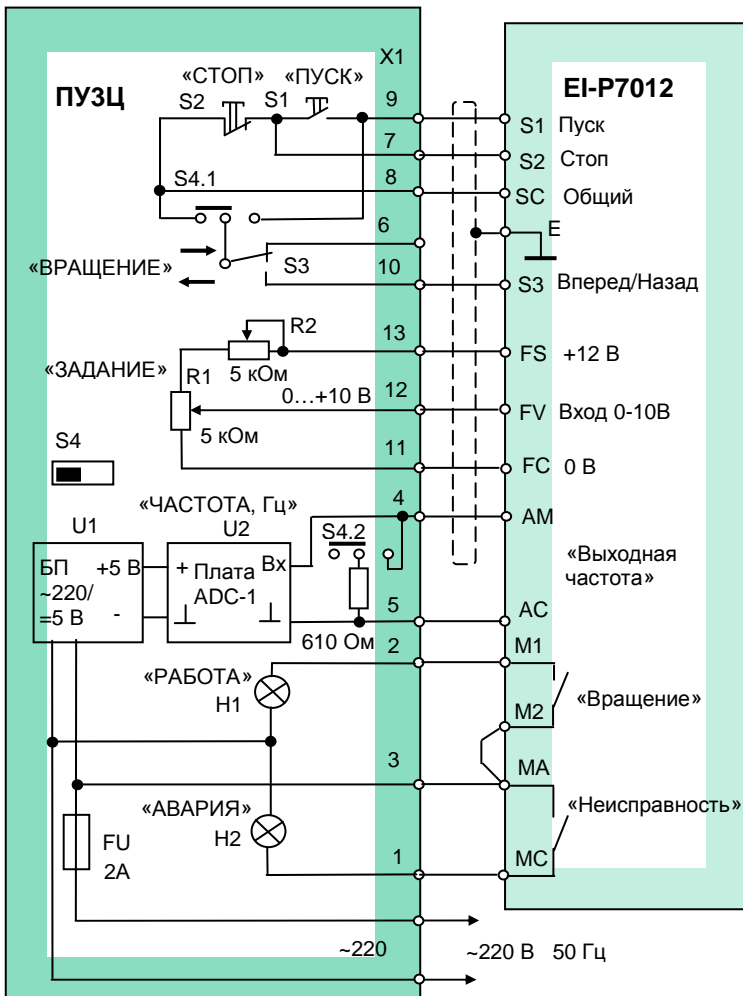
CD-035 = 1 – функция клемм S1...S3 – 3-проводное управление вращением вперед/назад.

Подключение пульта ПУЗС к преобразователю EI-P7012

Пульт управления ПУЗЦ



* В стандартной поставке ПУЗЦ максимальные показания индикатора выходной частоты: «50,0 Гц»



В пульте ПУЗЦ переключатель S4 установить в положение, соответствующее преобразователю частоты EI-7011.

В преобразователе EI-P7012 установить значение константы:

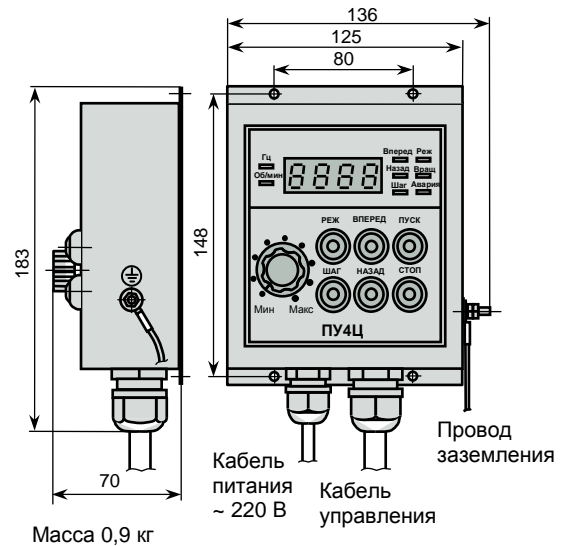
CD-035 = 1 – функция клемм S1...S3 – 3-проводное управление вращением вперед/назад.

Подключение пульта ПУЗЦ к преобразователю EI-P7012

Пульт управления ПУ4Ц

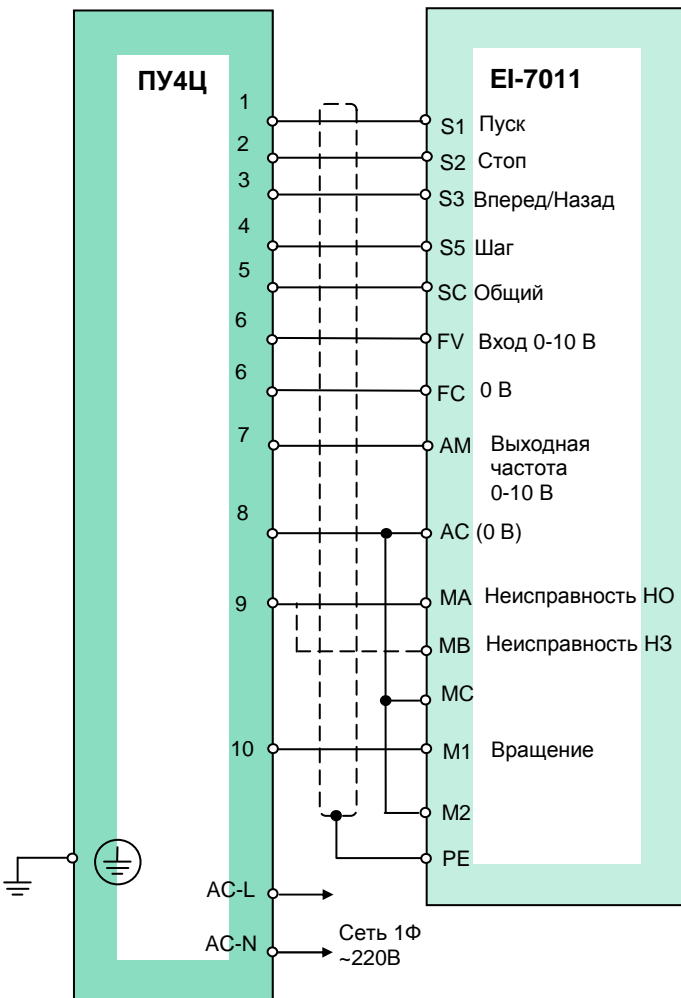


В стандартной поставке ПУ4Ц максимальные показания индикатора выходной частоты: «50,0 Гц»



В преобразователе EI-P7012 установить параметры:

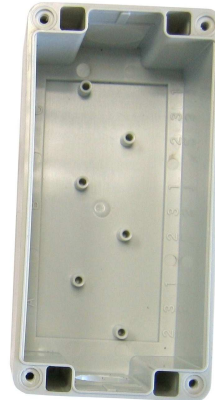
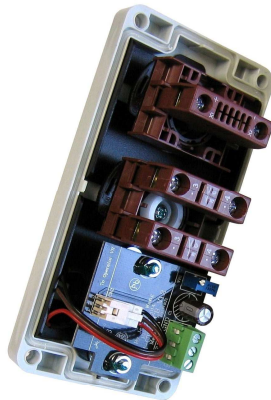
- CD-001 = 11 – 3-х проводная инициализация;
- CD-002 = 3 – источник команд пуск/стоп и задания частоты – внешние клеммы;
- CD-029 = 5,0...10,0 Гц – частота шаговой скорости;
- CD-035 = 1 – 3-х проводная схема управления;
- CD-038 = 11 – шаговая скорость на входе S5;
- CD-040 = 0 – «Неисправность» на выходе MA-MB-MC;
- CD-041 = 1 – «Во время вращения» на выходе M1-M2;
- CD-042 = 0 – выбор аналогового входа FV (0-10В) для задания частоты;
- CD-046 = 100% - усиление аналогового входа;
- CD-047 = 0% - смещение аналогового входа;
- CD-048 = 0 – «Выходная частота» на аналоговом выходе AM-AC;
- CD-049 = 1,0 – коэффициент аналогового выхода AM-AC.



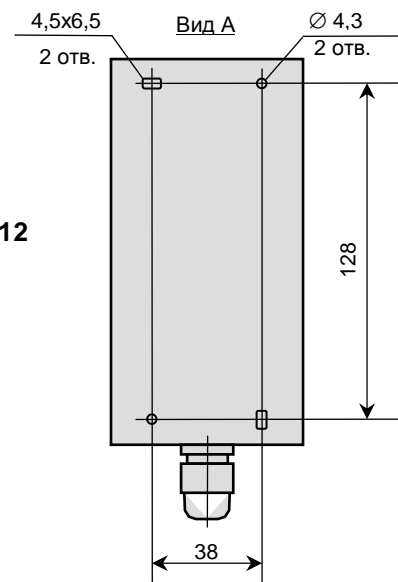
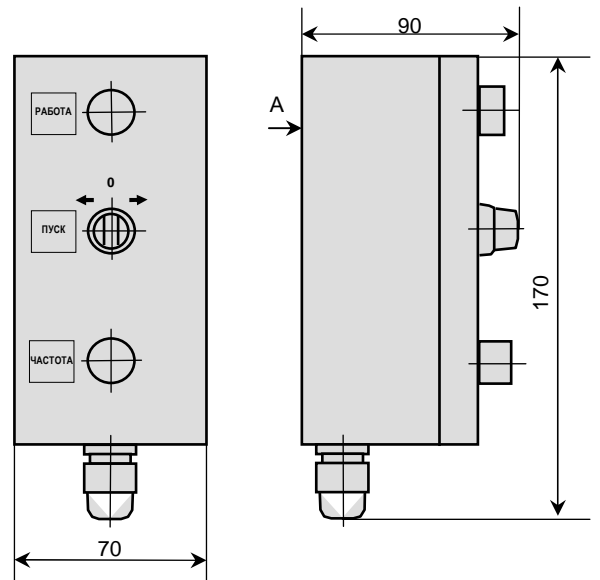
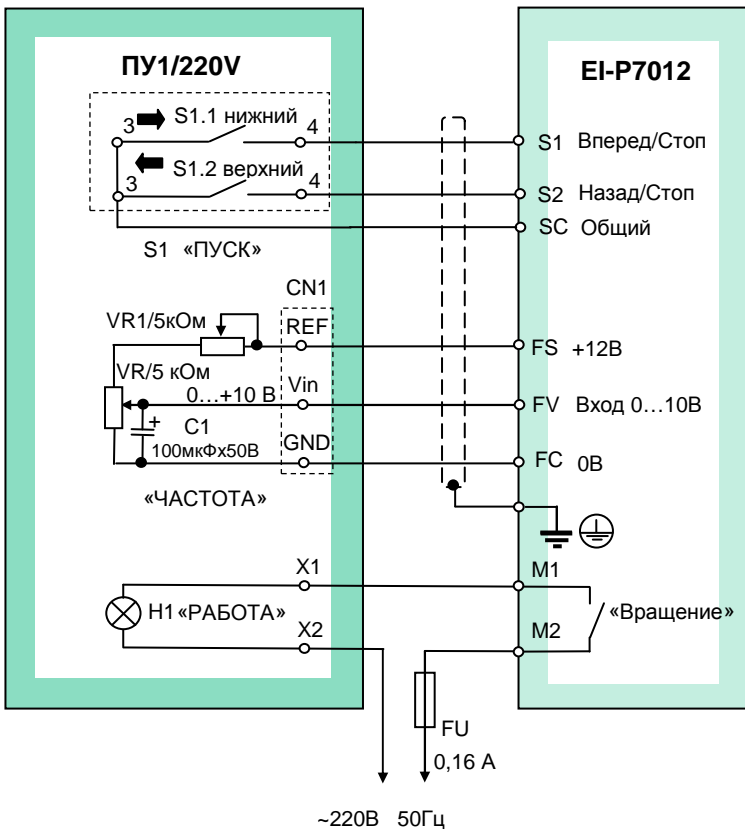
Подключение пульта ПУ4Ц к преобразователю EI-P7012

Для настройки пульта ПУ4Ц необходимо пользоваться Руководством по эксплуатации ПУ4Ц.

Пульт управления ПУ1/220V (версия 1.1)



Кабельный ввод PG11 (макс. диаметр кабеля 10 мм)



Подключение пульта ПУ1/220V (версия 1.1) к преобразователю EI-P7012

В преобразователе EI-P7012 установить параметры:

- CD-002 = 3 – управление и задание частоты с клемм;
- CD-006 = 0 – реверс разрешен;
- CD-035 = 0 – функция клемм S1 и S2 – 2-проводное управление вращением вперед/назад;
- CD-040 = 1 – функция клемм MA-MS - сигнал «Вращение»;

РЕКОМЕНДАЦИИ ПО ПРИМЕНЕНИЮ

Частотный преобразователь

Выбор

- Частотный преобразователь выбирается в соответствии с номинальным током применяемого электродвигателя.
- При групповом применении электродвигателей выбирайте частотный преобразователь с номинальным током в 1,1 раза большим по отношению к суммарному току двигателей.
- Пусковые и разгонные характеристики двигателя, управляемого преобразователем ограничены диапазоном токовой перегрузки преобразователя. По сравнению с пуском двигателя напрямую от электросети момент вращения меньше. Если необходим больший стартовый момент, используйте преобразователь большей мощности или одновременно увеличивайте мощность преобразователя и электродвигателя.
- При возникновении неисправности напряжение на выходе преобразователя мгновенно снимается, электродвигатель останавливается выбегом. Используйте механический тормоз или устройство захвата при необходимости быстрого останова механизма.

Размещение

- Окружающая среда должна соответствовать требованиям, изложенным в разделе «Спецификация». Исключите воздействие агрессивных газов, тумана и пыли. Установите преобразователь в чистом помещении или заключите его в закрытую оболочку так, чтобы не было проникновения пыли или используйте частотный преобразователь в защищенном исполнении IP54. При использовании закрытой оболочки выберите метод охлаждения и ее размеры в соответствии с рекомендациями раздела «Установка частотного преобразователя в шкафу».
- Частотный преобразователь устанавливается на негорючую поверхность.
- Рабочее положение частотного преобразователя - вертикальное.

Программирование

- Заводское значение максимальной выходной частоты равно 50 Гц, что соответствует большинству применений частотного преобразователя. При необходимости работы на частотах выше 50 Гц учитывайте возможности применяемого электродвигателя и нагрузки.
- Большие значения инъекции постоянного тока и времени действия постоянного тока могут привести к перегреву двигателя.
- Времена разгона/торможения двигателя определяются генераторным моментом двигателя, моментом нагрузки и моментом инерции нагрузки. При малом значении времени разгона/торможения активизируется функция предотвращения срыва, что приводит к увеличению реального времени процесса. Для сокращения времени разгона/торможения увеличивайте мощность преобразователя и, по возможности, двигателя. Сокращению времени торможения также способствует применение тормозных резисторов и прерывателей.

Работа

- Подача сетевого напряжения питания на выходные клеммы U, V, W может привести к разрушению выходных силовых цепей преобразователя. **ДОПОЛНИТЕЛЬНО ПРОВЕРЯЙТЕ ПРОВОДА И ИХ ПОДСОЕДИНЕНИЕ ДО ПОДАЧИ НАПРЯЖЕНИЯ ПИТАНИЯ.**
- Если на стороне подачи напряжения питания используется магнитный контактор, не используйте его для пуска и останова электродвигателя, что может привести к сокращению срок службы преобразователя.
- После отключения напряжения питания электрический заряд на внутренних конденсаторах определенное время сохраняется. Подождите, пока погаснет индикатор ЗАРЯД, прежде чем касаться внутренних частей преобразователя.
- Используйте специальный инструмент для обжима наконечников проводов при подсоединении их к клеммам преобразователя.

Дополнительное оборудование

Установка и выбор автоматического выключателя

На стороне подачи питающего напряжения должен быть установлен автоматический выключатель с электромагнитным расцепителем для защиты проводов питания. Номинальный ток автоматического выключателя определяется по рекомендациям раздела «Дополнительное оборудование».

Применение магнитного контактора на стороне питания

Магнитный контактор может быть применен для предотвращения автоматического перезапуска после отключения и последующего восстановления напряжения питания или как элемент системы аварийного отключения оборудования. Не используйте магнитный контактор для пуска/останова преобразователя, это может привести к снижению надежности его работы.

Применение магнитного контактора на стороне электродвигателя

В общем случае нет необходимости в установке магнитного контактора на стороне электродвигателя. Контакттор может быть применен как элемент системы безопасности. Подключение возможно только при остановленном двигателе и преобразователе. Подключение контактором нагрузки к работающему частотному преобразователю приведет к большим броскам тока и срабатыванию токовой защиты. Частое срабатывание защиты может привести к снижению надежности работы преобразователя.

Использование встроенного реле токовой перегрузки

Преобразователь содержит функцию электронной термической защиты электродвигателя от перегрева. При подключении нескольких двигателей к одному преобразователю необходимо установить тепловое реле отдельно на каждый двигатель. В этом случае необходимо отключить термическую защиту электродвигателя, установив $CD-033 = 0$.

Улучшение коэффициента мощности Исключение фазосдвигающего конденсатора

Для улучшения коэффициента мощности установите реактор переменного тока на стороне питающего напряжения.

Не устанавливайте фазосдвигающие конденсаторы или подавители помех на выходе преобразователя, это может привести к отказу преобразователя.

Радиочастотное излучение

Из-за наличия высших гармонических составляющих в силовых входных и выходных цепях преобразователя возможно наведение помех на приборы радиосвязи (длинно- и средневолнового диапазона) и контрольно-измерительные приборы, расположенные вблизи преобразователя. Для подавления этих помех необходим ЭМИ-фильтр класса А (для промышленного применения, ослабление до уровня 80 дБ) или класса Б (для бытового применения, ослабление до уровня 65 дБ) по ГОСТ Р51318.11-99. Используйте силовой кабель между преобразователем и двигателем с заземленным металлическим экраном.

Сечение и длина силовых и сигнальных кабелей (проводов)

Сечение силового кабеля выбирается в соответствии с требованиями ПУЭ и условиями применения оборудования. При большой длине выходного силового кабеля момент вращения двигателя уменьшается из-за падения напряжения на кабеле (особенно при низкой выходной частоте). В этом случае рекомендуется использовать силовой кабель увеличенного сечения.

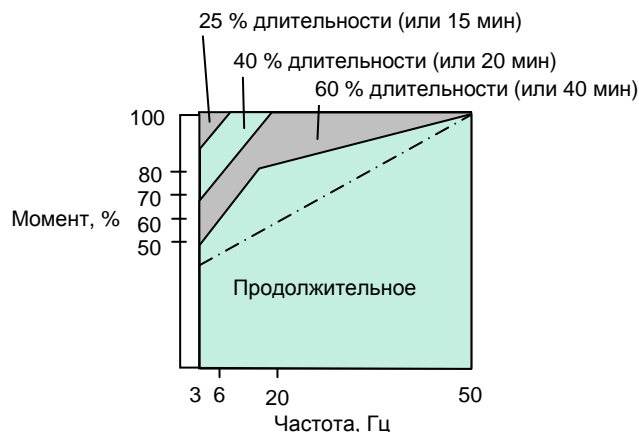
Собственный пульт управления преобразователя, при необходимости, может быть вынесен для дистанционного управления на длину не более 10 м при применении удлинительного шлейфа пульта управления.

Для дистанционного управления применяется экранированный кабель длиной не более 100 м (сечение сигнальных проводов не должно приводить к падению напряжения и искажению сигнала задания частоты). Кабель аналогового задания должен быть проложен отдельно от силовых и дискретных цепей управления.

Электродвигатель

Применение стандартных двигателей

Стандартный электродвигатель, управляемый частотным преобразователем, вырабатывает немного меньшую мощность, чем при управлении напрямую от сети. Эффект ухудшения охлаждения на малых скоростях приводит к повышению его температуры и уменьшению момента вращения. Допустимые нагрузочные характеристики стандартного электродвигателя показаны на рисунке. Если требуется длительный 100 % момент на малых скоростях, используйте электродвигатель с независимым обдувом.



Характеристики допустимой нагрузки для стандартного электродвигателя

Работа на повышенных скоростях

При работе стандартного электродвигателя на частотах свыше 50 Гц необходимо учесть пропорциональное снижение момента на валу и сокращение ресурса работы электродвигателя.

Характеристики момента

Характеристики момента электродвигателя изменяются, когда вместо сети двигатель управляется частотным преобразователем. Проверьте характеристики момента нагрузки оборудования, подключаемого к преобразователю.

Вибрации

При применении высокой частоты несущей преобразователь EI-P7012 может уменьшить вибрации двигателя до уровня, сравнимого с уровнем при управлении от сети стандартного напряжения и частоты. Увеличенная вибрация может быть по следующим причинам:

1. Реакция механической системы на резонансной частоте.

Особое внимание следует обратить на машины, которые ранее вращались на постоянной скорости, а в настоящее время управляются от преобразователя при разных скоростях. В этом случае рекомендуется установка амортизирующих элементов и задание частот перескока резонанса.

2. Остаточный разбаланс вращающейся части.

Особое внимание следует уделить при работе на частотах выше 50 Гц.

Применение электродвигателей специального назначения

Электродвигатель с тормозом	Применение двигателей, оснащенных электромагнитным тормозом с независимым источником питания. Подсоединяйте тормоз к источнику питания на первичной стороне преобразователя. Управление тормозом осуществляется через многофункциональный цифровой выход. Когда тормоз включен (двигатель остановлен), выход преобразователя должен быть в отключенном состоянии.
Двигатель с изменяемым числом полюсов	Выбирайте преобразователь с увеличенным выходным током для каждой группы полюсов. Смену полюсов необходимо производить только после остановки двигателя. Если производится смена полюсов во время вращения двигателя, сработает защита от регенеративного перенапряжения или токов перегрузки. Частое срабатывание защиты может привести к снижению надежности работы преобразователя.
Электродвигатели погружных насосов	Поскольку номинальный ток данного двигателя больше, чем у стандартного двигателя, выбирайте преобразователь большей мощности. Если расстояние между преобразователем и двигателем велико, используйте кабель увеличенного сечения. Необходимо учитывать рекомендации завода-изготовителя электродвигателей по допустимым скоростным режимам работы.
Взрывозащищенные двигатели	Взрывозащищенный двигатель, применяемый с преобразователем, должен быть подобран по току и принят как взрывозащищенное оборудование. Преобразователь не является взрывозащищенным и не должен устанавливаться во взрывоопасном помещении.
Электродвигатель с редуктором	Способ смазки и ограничение продолжительности вращения различаются у разных производителей. Когда применяется масляная смазка, продолжительное вращение на малой скорости может привести к выгоранию масла. Для управления электродвигателем со скоростями выше номинальной необходима консультация с заводом-изготовителем.
Однофазный двигатель	Однофазный двигатель непригоден для регулирования скорости при помощи частотного преобразователя, особенно в области низких частот, это связано с особенностями его конструкции и принципа действия. Поэтому рекомендуем применять только 3-фазные двигатели.

ПРИЛОЖЕНИЯ

Мощность преобразователя для длительного вращения

Параметр	Формула для расчета
Требуемая выходная мощность для нагрузки допустимого диапазона	$\frac{k \times P_{дв}}{\eta \times \cos \varphi} \leq \text{Мощность преобразователя [кВА]}$
Мощность двигателя	$k \times \sqrt{3} \times U_{дв} \times I_{дв} \times 10^{-3} \leq \text{Мощность преобразователя [кВА]}$
Ток двигателя	$k \times I_{дв} \leq \text{Ток преобразователя [А]}$

Мощность преобразователя для группового привода

Параметр	Формула для расчета (перегрузочная способность 120 % в течение 1 минуты)	
	Двигатель разгоняется менее 1 мин	Двигатель разгоняется более 1 мин
Мощность преобразователя	$\frac{k \times P_{дв}}{\eta \times \cos \varphi} \{ n_{дв} + n_{од} (K_{п} - 1) \} =$ $= R_{пр} \{ 1 + n_{од} / n_{дв} (K_{п} - 1) \} \leq$ $\leq 1,2 \times \text{Мощность преобразователя [кВА]}$	$\frac{k \times P_{дв}}{\eta \times \cos \varphi} \{ n_{дв} + n_{од} (K_{п} - 1) \} =$ $= R_{пр} \{ 1 + n_{од} / n_{дв} (K_{п} - 1) \} \leq$ $\leq \text{Мощность преобразователя [кВА]}$
Ток преобразователя	$n_{дв} \times I_{дв} \{ 1 + n_{од} / n_{дв} (K_{п} - 1) \} \leq$ $\leq 1,2 \times \text{Ток преобразователя [А]}$	$n_{дв} \times I_{дв} \{ 1 + n_{од} / n_{дв} (K_{п} - 1) \} \leq$ $\leq \text{Ток преобразователя [А]}$

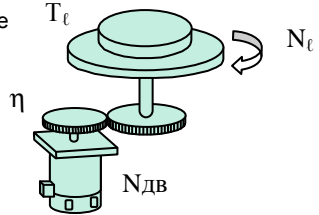
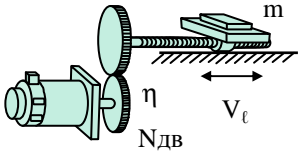
Мощность преобразователя для пуска электродвигателя

Параметр	Формула для расчета [$t_p < 60$ с]
Общая пусковая мощность по отношению к мощности преобразователя	$\frac{k \times N}{973 \times \eta \times \cos \varphi} \left(\frac{T_n}{9,8} + \frac{4J}{375} + \frac{N}{t_p} \right) \leq 1,2 \times \text{Мощность преобразователя [кВА]}$

Обозначения в таблицах выше

$P_{дв}$ – мощность на валу двигателя для примененной нагрузки [кВт]
N – номинальная скорость двигателя [об/мин]
η – к.п.д. двигателя
$\cos \varphi$ – коэффициент мощности двигателя
$U_{дв}$ – номинальное напряжение двигателя [В]
$I_{дв}$ – номинальный ток двигателя [А]
k – поправочный коэффициент, определяемый фактором искажения токов из-за ШИМ ($k = 1,1$)
$R_{пр}$ – длительная мощность [кВА]
$K_{п}$ – отношение токов двигателя ($I_{пуск}/I_{ном}$)
$n_{дв}$ – количество параллельно подключенных электродвигателей
$n_{од}$ – количество одновременно запускаемых двигателей
J – общий вносимый момент инерции на валу двигателя [кг · м ²]
T_n – момент нагрузки [н · м]
t_p – время разгона двигателя [с]

Определение мощности электродвигателя

<p>Вращательное движение</p> 	<p>Поступательное горизонтальное движение</p> 
$P_o = \frac{2\pi \times T_l \times N_l}{60 \times \eta \times 10^3} \quad [\text{кВт}] - \text{мощность вращения}$ $P_p = \frac{4J_l \times N_l^2}{365 \times 10^3 \times t_p} \quad [\text{кВт}] - \text{требуемая мощность для разгона}$ $T_L = \frac{N_l}{N_{дв} \times \eta} \times T_l \quad [\text{Н} \cdot \text{м}] - \text{момент нагрузки на валу двигателя}$ $J_L = \left(\frac{N_l}{N_{дв}} \right)^2 \times J_l \quad [\text{кг} \cdot \text{м}^2] - \text{момент инерции нагрузки, приведенный к валу двигателя}$ $t_p = \frac{2\pi (J_{дв} + J_L) \times N_{дв}}{60 (T_{дв} \times \alpha - T_L)} \quad [\text{с}] - \text{время разгона}$ $t_t = \frac{2\pi (J_{дв} + J_L) \times N_{дв}}{60 (T_{дв} \times \beta + T_L)} \quad [\text{с}] - \text{время торможения}$	$P_o = \frac{\mu \times m \times V_l}{6120 \times \eta} \quad [\text{кВт}] - \text{мощность вращения}$ $P_p = \frac{m \times V_l^2}{3600 \times 10^3 \times t_p} \quad [\text{кВт}] - \text{требуемая мощность для разгона}$ $T_L = \frac{9,8\mu \times m \times V_l}{2\pi \times N_{дв} \times \eta} \quad [\text{Н} \cdot \text{м}] - \text{момент нагрузки, приведенный к валу двигателя}$ $J_L = \frac{1}{4} m \left(\frac{V_l}{\pi \times N_{дв}} \right)^2 \quad [\text{кг} \cdot \text{м}^2] - \text{момент инерции на валу двигателя}$ $t_p = \frac{2\pi (J_{дв} + J_L) \times N_{дв}}{60 (T_{дв} \times \alpha - T_L)} \quad [\text{с}] - \text{время разгона}$ $t_t = \frac{2\pi (J_{дв} + J_L) \times N_{дв}}{60 (T_{дв} \times \beta + T_L)} \quad [\text{с}] - \text{время торможения}$

Обозначения

<p>N_l - скорость вращения нагрузки [об/мин] $N_{дв}$ - скорость вращения двигателя [об/мин] V_l - линейная скорость нагрузки [м/мин] η - к.п.д. электродвигателя μ - коэффициент трения m - масса нагрузки [кг] $J_{дв}$ - момент инерции двигателя [кг·м²]</p>	<p>J_l - момент инерции нагрузки [кг·м²] T_l - момент нагрузки [Н·м] $T_{дв}$ - номинальный момент электродвигателя [Н·м] α - 0,8...1,2 β - 0,05...0,1 t_p - время разгона t_t - время торможения</p>
---	--

КОМПЛЕКТНОСТЬ ПОСТАВКИ ЧАСТОТНОГО ПРЕОБРАЗОВАТЕЛЯ

Комплект поставки преобразователя частоты EI-P7012 может включать различное дополнительное оборудование и опции в соответствии с таблицей:

№ п/п	Спецификация	Примечание
1	Преобразователь частоты EI-P7012 - <input type="checkbox"/> Н <input type="checkbox"/> кВт	Обозначение моделей с напряжением питания ~3Ф 380 В 50 Гц, степени защиты от проникновения внешних твердых предметов и воды IP20 (стандартная поставка)
2	Преобразователь частоты EI-P7012 - <input type="checkbox"/> Н <input type="checkbox"/> кВт IP54	Опция моделей со степенью защиты от проникновения внешних твердых предметов и воды IP54
3	<p>Дополнительное оборудование:</p> <ul style="list-style-type: none"> - тормозной прерыватель EI-BR- 030 Н (075Н) (для моделей 030Н...450Н) - тормозные резисторы TP – 6,25 80 Ом 1000 Вт - входной фильтр (реактор переменного тока) - входной фильтр (RL-фильтр) - выходной фильтр (моторный) - ЭМИ-фильтр - пульт дистанционного управления ПУЗС ПУЗЦ ПУ4Ц ПУ1/220 - датчик давления МН-2 (ОТ-1) - плата ADC-1 (АЦП) с индикатором 	
4	<p>Дополнительные встраиваемые модули:</p> <ul style="list-style-type: none"> - модуль интерфейса RS-485 для EI-P7012 	Для управления несколькими преобразователями частоты от компьютера.
5	Удлинительный кабель пульта управления УК-EI-10	Длина 10 м