



# **ЧАСТОТНЫЙ ПРЕОБРАЗОВАТЕЛЬ**

---

РЕГУЛЯТОР СКОРОСТИ ЭЛЕКТРОДВИГАТЕЛЯ ПЕРЕМЕННОГО ТОКА

## **Насосный ПЧ со встроенным PLC и управлением группой насосов E5-P7500**

**Каскадное управление  
группой насосов**

**Руководство пользователя**

# Содержание

ПРЕДИСЛОВИЕ .....	3
1. ОБЩЕЕ ОПИСАНИЕ .....	3
2. ОСНОВНЫЕ ПАРАМЕТРЫ ПРОГРАММИРОВАНИЯ.....	4
3. КАСКАДНОЕ УПРАВЛЕНИЕ НАСОСАМИ С ИСПОЛЬЗОВАНИЕМ РЕЛЕ R1, R2, R3 ПРЕОБРАЗОВАТЕЛЯ ЧАСТОТЫ.....	11
3.1. ФИКСИРОВАННЫЙ РЕЖИМ УПРАВЛЕНИЯ.....	11
3.2. ЦИКЛИЧЕСКИЙ РЕЖИМ УПРАВЛЕНИЯ.....	12
3.2.1. РЕЖИМ УПРАВЛЕНИЯ ПРИ 24-00=6 ИЛИ 7 .....	12
3.2.2. РЕЖИМ УПРАВЛЕНИЯ ПРИ 24-00=9.....	15
3.2.3. ПРОГРАММИРОВАНИЕ ПРЕОБРАЗОВАТЕЛЯ ЧАСТОТЫ .....	16
4. КАСКАДНОЕ УПРАВЛЕНИЕ НАСОСАМИ С ПРИМЕНЕНИЕМ ВСТРАИВАЕМОГО ОПЦИОНАЛЬНОГО МОДУЛЯ IO-8DO.....	17
4.1. ФИКСИРОВАННЫЙ РЕЖИМ УПРАВЛЕНИЯ.....	17
4.2. ЦИКЛИЧЕСКИЙ РЕЖИМ УПРАВЛЕНИЯ.....	19
4.2.1. РЕЖИМ УПРАВЛЕНИЯ ПРИ 24-00=4 ИЛИ 5 .....	20
4.2.2. РЕЖИМ УПРАВЛЕНИЯ ПРИ 24-00=8.....	23
4.3. ПРОГРАММИРОВАНИЕ ПРЕОБРАЗОВАТЕЛЯ ЧАСТОТЫ.....	23

## Предисловие

Данное Руководство пользователя является дополнением к Руководству по эксплуатации насосного преобразователя частоты (далее ПЧ) серии E5-P7500 и предназначено для пояснения алгоритмов каскадного управления несколькими насосными агрегатами и основных моментов аппаратной реализации автоматической станции управления несколькими насосными агрегатами.

При проектировании станции управления на базе преобразователя частоты E5-P7500 необходимо учитывать рекомендации и требования Руководства по эксплуатации ВАЮУ.435Х21.012-02 РЭ в плане выбора модели ПЧ, мер предосторожности, условий эксплуатации, а также особенности работы и программирования.

### 1. Общее описание.

Преобразователь частоты E5-P7500 со встроенным насосным контроллером и ПИД-регулятором позволяет реализовать станцию с необходимыми сервисными функциями управления насосами в количестве от 2 до 8.

Возможны два варианта реализации станции управления:

1. На основе собственных аппаратных возможностей преобразователя частоты; в этом случае количество насосов не более 3.
2. С применением опционального модуля IO-8DO; в этом случае максимальное количество насосов может быть 4 или 8, в зависимости от выбранного режима управления станцией. Модуль IO-8DO может устанавливаться только в ПЧ E5-P7500-005H...-100H.

В режиме каскадного управления группой насосов основным насосом является насос, управляемый от преобразователя частоты. Он является основным регулятором автоматической системы поддержания заданного давления при изменении расхода жидкости. Дополнительные насосы вводятся в работу при необходимости, если производительности основного насоса не хватает для обеспечения требуемого давления в напорном трубопроводе.

## 2. Основные параметры программирования.

Параметры, определяющие режимы и функции каскадного управления насосами представлены в таблице 1

Таблица 1

Группа 24- Параметры управления насосами						
Параметр	Наименование	Диапазон значений	Заводское значение	Единицы	Режим упр.	
					U/f	Векторный
24-00	Выбор функций управления насосами	<p>[0]: Дополнительные насосы не используются.</p> <p>[1]: Фиксированный режим, запуск с 1-го насоса, останов с последнего.</p> <p>[2]: Фиксированный режим, останов только регулируемого насоса.</p> <p>[3]: Фиксированный режим, запуск с 1-го насоса, останов с 1-го.</p> <p>[4]: Циклический режим, запуск с 1-го насоса, останов с 1-го.</p> <p>[5]: Циклический режим, останов только регулируемого насоса.</p> <p>[6]: Циклический режим на реле R1-R3, запуск с 1-го насоса, останов с 1-го.</p> <p>[7]: Циклический режим на реле R1-R3, запуск с 1-го, останов с 1-го. 1-й насос циклически меняется.</p> <p>[8]: Циклический режим, запуск с 1-го, останов с 1-го. 1-й насос циклически меняется.</p> <p>[9]: Циклический режим на реле R1-R3, останов только регулируемого насоса, 1-й насос циклически меняется.</p>	0	-	○	○
24-01	Выбор функций реле 2-4	<p>XXX0: Резерв</p> <p>XXX1: Резерв</p> <p>XX0X: Реле 2 отключено</p> <p>XX1X: Реле 2 включено</p> <p>X0XX: Реле 3 отключено</p> <p>X1XX: Реле 3 включено</p> <p>0XXX: Реле 4 отключено</p> <p>1XXX: Реле 4 включено</p>	0000	-	○	○
24-02	Выбор функций реле 5-8	<p>XXX0: Реле 5 отключено</p> <p>XXX1: Реле 5 включено</p> <p>XX0X: Реле 6 отключено</p> <p>XX1X: Реле 6 включено</p> <p>X0XX: Реле 7 отключено</p> <p>X1XX: Реле 7 включено</p> <p>0XXX: Реле 8 отключено</p> <p>1XXX: Реле 8 включено</p>	0000	-	○	○
24-03	Время работы на верхнем пределе частоты	1,0~600,0	300,0	сек	○	○
24-04	Время работы на нижнем пределе частоты	1,0~600,0	300,0	сек	○	○
24-05	Время переключения пускателя	0,1~20,0	1,0	сек	○	○
24-06	Допустимое отклонение от верхнего/нижнего пределов выходной частоты	0,0~20,0	0,0	%	○	○
24-07	Выбор управления насосами	<p>0: модуль <b>IO-8DO</b></p> <p>1: реле <b>R1~R3</b></p>	0	-	○	○
24-08	Период смены насосов	0~240	1	час	○	○

Группа 24- Параметры управления насосами						
Параметр	Наименование	Диапазон значений	Заводское значение	Единицы	Режим упр.	
					U/f	Векторный
24-09	Управление снижением производительности основного насоса	0: по частоте 1: по заданию	0	-	○	○
24-10	Выбор остановки насосов при 24-00=6,7,9	0: в соответствии с описанием 24-00 1: останавливаются все	0		○	○
24-11	Верхний предел давления	0~99.9	50	%	○	○
24-12	Время появления сообщения о предупреждении высокого давления	0,0~600,0	10,0	сек	○	○
24-13	Время появления сообщения о ошибке высокого давления	0,0~600,0	20,0	сек	○	○
24-14	Нижний предел давления	0~99.9	0	%	○	○
24-15	Время появления сообщения о предупреждении низкого давления	0,0~600,0	0,0	сек	○	○
24-16	Время появления сообщения о ошибке низкого давления	0,0~600,0	0,0	сек	○	○

**24-00 = 0:** насосный модуль IO-8DO и реле R1~R3 не используются, преобразователь может быть использован для управления одиночным насосом.

**24-00 = 1:** Фиксированный режим. Максимальное число насосов:

- при управлении от реле R1~R3 – 3 насоса;
- при управлении от модуля IO-8DO – 8 насосов.

Основной насос постоянно подключен к преобразователю, дополнительные насосы включаются от сети 380В. Дополнительные насосы включаются последовательно, начиная с первого, а останавливаются, начиная с последнего. При поступлении команды СТОП все насосы отключаются.

Этот режим рекомендуется при использовании электродвигателей насосов разной мощности.

**24-00 = 2:** Фиксированный режим. Максимальное число насосов:

- при управлении от реле R1~R3 - 3 насоса;
- при управлении от модуля IO-8DO – 8 насосов.

Основной насос постоянно подключен к преобразователю, дополнительные насосы включаются от сети 380В. Дополнительные насосы включаются последовательно, начиная с первого, а останавливаются, начиная с последнего. При поступлении команды СТОП останавливается только основной насос, управляемый преобразователем частоты.

Дополнительные насосы, работающие от сети, продолжают работу.

**24-00 = 3:** Фиксированный режим. Максимальное число насосов:

- при управлении от реле R1~R3 – 3 насоса;
- при управлении от модуля IO-8DO – 8 насосов.

Основной насос постоянно подключен к преобразователю, дополнительные насосы включаются от сети 380В. Дополнительные насосы включаются последовательно, начиная с первого, и останавливаются, начиная с первого для поддержания примерно одинаковой загрузки насосов. При поступлении команды СТОП все насосы отключаются. Этот режим рекомендуется использовать для электродвигателей насосов одинаковой мощности.

**24-00 = 4:** Циклический режим. Управление от модуля IO-8DO.

Максимальное число насосов - 4. Каждый из насосов последовательно запускается от преобразователя, затем переключается на питание от сети. Насосы включаются последовательно, начиная с первого, и останавливаются, начиная с первого. При поступлении команды СТОП останавливаются все насосы.

**24-00 = 5:** Циклический режим. Управление от модуля IO-8DO.

Максимальное число насосов - 4. Каждый из насосов последовательно запускается от преобразователя, затем переключается на питание от сети. Насосы включаются последовательно, начиная с первого, и останавливаются, начиная с первого. При поступлении команды СТОП, останавливается только основной насос, дополнительные, работающие от сети, продолжают работу.

**24-00 = 6:** Циклический режим. Управление от реле R1~R3.

Максимальное число насосов - 3. Каждый из насосов последовательно запускается от преобразователя, затем переключается на питание от сети. Насосы включаются последовательно, начиная с первого, и останавливаются, начиная с первого. При поступлении команды СТОП останавливаются все насосы.

**24-00 = 7:** Циклический режим. Управление от реле R1~R3.

Максимальное число насосов - 3. Каждый из насосов последовательно запускается от преобразователя, затем переключается на питание от сети. Насосы включаются последовательно, начиная с первого, и останавливаются, начиная с первого. При поступлении команды СТОП останавливаются все насосы. Основной насос периодически меняется по таймеру (24-08) следующим образом: по истечении времени, определённого значением параметра 24-08, статус «Основной» переходит к следующему (по порядковому номеру) насосу после остановки рабочего основного насоса по команде СТОП или при переходе в «спящий режим».

**24-00 = 8:** Циклический режим. Управление от модуля IO-8DO.

Максимальное число насосов - 4. Каждый из насосов последовательно запускается от преобразователя, затем переключается на питание от сети. Насосы включаются последовательно, начиная с первого, и останавливаются, начиная с первого. Основной насос периодически меняется по таймеру (24-08) следующим образом: по истечении времени, определённого значением параметра 24-08, статус «Основной» переходит к следующему (по порядковому номеру) насосу после остановки рабочего основного насоса по команде СТОП или при переходе в «спящий режим».

**24-00 = 9:** Циклический режим. Управление от реле R1~R3.

Максимальное число насосов – 3. Длительность цикла задаётся параметром 24-08. В течении одного цикла определён основной насос и два дополнительных. Если давление в напорном трубопроводе меньше требуемого и производительности основного насоса

недостаточно, то последовательно вводятся в работу дополнительные насосы. При давлении выше заданного дополнительные насосы последовательно отключаются, начиная с первого, введённого в работу.

По истечении времени цикла (24-08) статус основного насоса переходит к следующему по очереди насосу, а бывший основной становится первым дополнительным. Смена статуса происходит при остановке вращения насоса (команда СТОП, переход в “спящий режим”).

При поступлении команды СТОП останавливается, только основной насос, дополнительные насосы, работающие от сети, продолжают работу.

Примечание:

1. Если 24-00  $\neq$  0, то дискретные входы не могут быть запрограммированы на функции «Отключение ПИД» (= 16) и «Работа на принудительной частоте» (= 57).

24-01	Выбор состояний реле 2-4	
Значения	XXX0: Реле 2 отключено	XXX1: Реле 2 включено
	XX0X: Реле 3 отключено	XX1X: Реле 3 включено
	X0XX: Реле 4 отключено	X1XX: Реле 4 включено
	0XXX: Реле 2 отключено	1XXX: Реле 2 включено
24-02	Выбор состояний реле 5-8	
Значения	XXX0: Реле 5 отключено	XXX1: Реле 5 включено
	XX0X: Реле 6 отключено	XX1X: Реле 6 включено
	X0XX: Реле 7 отключено	X1XX: Реле 7 включено
	0XXX: Реле 8 отключено	1XXX: Реле 8 включено

Примечание:

“Реле 2” и “Реле 3” соответственно R2 и R3 в преобразователе частоты.

“Реле 2” ... “Реле 8” соответственно RY2 ... RY8 на модуле IO-8DO.

24-03	Время работы на верхнем пределе частоты
Значения	1,0-600,0 с

Устанавливает время работы регулируемого насоса на верхнем пределе частоты (00-12), прежде чем подключится очередной дополнительный насос.

Чем меньше значение 24-03, тем меньше будут колебания давления в системе, но чаще будут происходить подключения/отключения дополнительных насосов.

24-04	Время работы на нижнем пределе частоты
Значения	1,0-600,0 с

Устанавливает время работы регулируемого насоса на нижнем пределе частоты (00-13), прежде чем отключится очередной дополнительный насос.

Чем меньше значение 24-04, тем меньше будут колебания давления в системе, но чаще будут происходить подключения/отключения дополнительных насосов.

24-05	Время переключения контактора
Значения	0,1-20,0 с

Когда двигатель, первоначально работающий от преобразователя, переключается на работу от сети, необходимо обеспечить задержку пуска преобразователя на время коммутаций для предотвращения короткого замыкания выхода преобразователя и источника питания переменного тока.

Значение параметра 24-05 требуется устанавливать больше, чем время коммутации внешнего магнитного контактора. Как правило, время включения контактора больше, чем время отключения. Установите параметр 24-05 исходя из большего значения.

24-06	Отклонение от верхнего/нижнего пределов частоты
Значения	0,0-20,0 %

Параметр 24-06 дает возможность корректировать работу насосов так, чтобы подключение/отключение дополнительных насосов происходило ранее, чем будет достигнут верхний/нижний предел частоты (00-12/00-13). Если 24-06 = 0%, то подключение/отключение дополнительных насосов будет при достижении выходной частоты преобразователя верхнего/нижнего предела.

Например, при 00-12 = 80% и 00-13 = 20%:

- если 24-06 = 0%, то при выходной частоте, равной 80% от максимальной частоты и истечении времени работы на верхнем пределе частоты (24-03), подключится дополнительный насос. Когда выходная частота снизится до 20% от минимальной частоты и истечет время работы на нижнем пределе частоты (24-04), дополнительный насос отключится;
- если 24-06 = 5%, то дополнительный насос подключится при выходной частоте, равной 75% от максимальной частоты (с задержкой 24-03), и отключится при выходной частоте, равной 25% от минимальной частоты (с задержкой 24-04).

24-07	Выбор источника управления насосами
Значения	0: Насосный модуль на 8 насосов 1: Встроенная функция управления 3 насосами

**24-07 = 0:** опциональный модуль на 8 насосов.

Используется насосный модуль IO-8DO.

**24-07 = 1:** Встроенная функция управления 3 насосами.

Используются реле R1-R3, расположенные на плате ЦП преобразователя.

Для этого режима необходимы следующие условия:

**24-00 = 1~3, 6,7,9.**

**24-01 = 0XXX** (реле 4 отключено).

**24-02 = 0000** (реле 5-8 отключены).

Примечание: Если указанные требования не выполняются, то при подаче команды Пуск на дисплее появится сообщение об ошибке «COPuP».

В таблице 2 приведены максимальные количества насосов, которые могут быть использованы при различных значениях параметров 24-00 и 24-07.

Таблица 2

24-00	Режим насосов	Максимальное количество насосов при 24-07 = 0	Максимальное количество насосов при 24-07 = 1
1, 2, 3	Фиксированный	8 насосов	3 насоса
4, 5, 8	Циклический	4 насоса	нет
6, 7, 9	Циклический	нет	3 насоса



Примечания:

1. При 24-07 = 1, реле R1 используется для переключения насосов и ему не может быть назначена другая функция параметром 03-11.
2. Если 24-07 = 1 и 24-01 = 0010b, реле R2 используется для переключения насосов и ему не может быть назначена другая функция параметром 03-12.
3. Если 24-07 = 1 и 24-01 = 0100b, реле R3 используется для переключения насосов и ему не может быть назначена другая функция параметром 03-39.

24-08	Период смены насосов (длительность цикла)
Значения	0-240 час

Параметр 24-08 используется при значениях 7, 8 и 9 параметра 24-00. При запуске насосной станции первым запускается двигатель насоса 1. По истечении времени цикла (24-08) статус основного насоса переходит к следующему по очереди насосу, а бывший основной становится первым дополнительным. Смена статуса происходит при очередном запуске после первой остановке вращения насоса (ПЧ) по истечении времени 24-08 (команда СТОП, переход в “спящий режим”).

Примечание. Отсчет времени цикла начинается заново при изменении параметра 24-00 или изменении времени переключения (24-08), а также после перерывов питания преобразователя частоты.

24-09	Управление снижением производительности основного насоса
Значения	0: по частоте 1: по заданию

Когда 24-09 = 0, снижение производительности основного насоса начинается с выходной частоты после того, как ПИД-регулятор определяет необходимость снижения значения выходной частоты до уровня нижнего ограничения частоты и времени работы на нижней граничной частоте.

Когда 24-09 = 1, снижение производительности основного насоса начинается, когда сигнал обратной связи ПИД (12-39) > значения задания ПИД (12-38).

24-10	Выбор остановки насосов при 24-00=6,7,9
Значения	0: в соответствии с описанием 24-00 1: останавливаются все

Когда 24-10 = 1, все реле отключаются при остановке ПЧ, и первое реле начинает работать при возобновлении работы.

**ВНИМАНИЕ! Функция 24-10 активна только при 24-00=6, 7, 9**

24-11	Верхний предел давления
Значения	0~99.9 %
24-12	Время появления сообщения о предупреждении высокого давления
Значения	0.0~600
24-13	Время появления сообщения тревоги и отключения ПЧ при высоком давлении
Значения	0.0~600

**24-11:** верхний предел давления.

Когда значение обратной связи по давлению выше заданного значения верхнего предела давления в параметре 24-11, возникает сигнал тревоги, а затем ПЧ останавливает работу.

**24-12:** время индикации сигнала предупреждения при высоком давлении.

Когда значение сигнала обратной связи выше, чем заданное в параметре 24-11 значение верхнего предела давления, начнется отсчет времени, заданного в параметре 24-12. Если в процессе отсчёта этого времени значение сигнала обратной связи станет меньше значения верхнего предела давления (24-11), то накопленное время отсчёта сбрасывается, и при очередном превышении давления отсчёт начинается с нуля.

Если в течении времени 24-12 значение сигнала обратной связи будет больше значения верхнего предела давления 24-11, на дисплее ПЧ появится сообщение (предупреждение) «**НIPb**». Основной насос при этом будет оставаться в работе.

**24-13:** время появления индикации сигнала тревоги и отключения пч при высоком давлении.

Когда на дисплее ПЧ появится сообщение (предупреждение) «**НIPb**» и значение сигнала обратной связи выше, чем заданное в параметре 24-11 значение верхнего предела давления, и закончился промежуток времени 24-12, начнется отсчет времени остановки ПЧ по «тревоге» при высоком давлении. Если в процессе отсчёта этого времени значение сигнала обратной связи станет меньше значения верхнего предела давления (24-11), то накопленное суммарное (по параметрам 24-12 и 24-13) время отсчёта сбрасывается, и при очередном превышении давления отсчёт начинается с нуля.

Если в течении времени 24-13 значение сигнала обратной связи будет больше значения верхнего предела давления 24-11, на дисплее ПЧ появится сообщение «**OPbFt**». Основной насос при этом остановится.

Защитная функция по превышению давления может быть отключена. Для этого в параметрах 24-12 и 24-13 нужно установить нулевые значения.

Если защитная функция по превышению давления отключена, то управление насосами будет происходить в соответствии с выбранной функцией параметра 24-00 и в зависимости от сигнала обратной связи. При давлении в трубопроводе выше заданного, ПЧ перейдёт в «спящий» режим либо будет работать на нижнем пределе частоты в зависимости от значения параметров 00-11, 10-17 и 10-29.

<b>24-14</b>	<b>Нижний предел давления</b>
Значения	0~100 %
<b>24-15</b>	<b>Время появления сообщения о предупреждении низкого давления</b>
Значения	0.0~600
<b>24-16</b>	<b>Время появления сообщения тревоги и отключении ПЧ при низком давлении</b>
Значения	0.0~600

**24-14:** нижний предел давления.

Когда значение обратной связи по давлению ниже заданного значения нижнего предела давления в параметре 24-14, возникает сигнал тревоги, а затем ПЧ останавливает работу.

**24-15:** время индикации сигнала предупреждения при низком давлении.

Когда значение сигнала обратной связи ниже, чем заданное в параметре 24-14 значение верхнего предела давления, начнется отсчет времени, заданного в параметре 24-15. Если в процессе отсчёта этого времени значение сигнала обратной связи станет больше значения нижнего предела давления (24-14), то накопленное время отсчёта сбрасывается, и при очередном уменьшении давления отсчёт начинается с нуля.

Если в течении времени 24-14 значение сигнала обратной связи будет меньше значения нижнего предела давления 24-14, на дисплее ПЧ появится сообщение (предупреждение) «**LOPb**». Основной насос при этом будет оставаться в работе.

**24-16:** время появления индикации сигнала тревоги и отключения ПЧ при низком давлении.

Когда на дисплее ПЧ появится сообщение (предупреждение) «**LOPb**» и значение сигнала обратной связи ниже, чем заданное в параметре 24-14 значение нижнего предела давления, и закончился промежуток времени 24-15, начнется отсчет времени остановки ПЧ по «тревоге» при низком давлении. Если в процессе отсчёта этого времени значение сигнала обратной связи станет больше значения нижнего предела давления (24-14), то накопленное суммарное (по параметрам 24-15 и 24-16) время отсчёта сбрасывается, и при очередном превышении давления отсчёт начинается с нуля.

Если в течении времени 24-16 значение сигнала обратной связи будет меньше значения нижнего предела давления 24-14, на дисплее ПЧ появится сообщение «**LPbFt**». Основной насос при этом остановится.

Защитная функция по низкому давлению может быть отключена. Для этого в параметрах 24-15 и 24-16 нужно установить нулевые значения.

Если защитная функция по низкому давлению отключена, то управление насосами будет происходить в соответствии с выбранной функцией параметра 24-00 и в зависимости от сигнала обратной связи.

### 3. Каскадное управление насосами с использованием реле R1, R2, R3 преобразователя частоты.

#### 3.1. Фиксированный режим управления.

Для реализации режима управления надо выбрать одну из функций управления, которая определяется значением параметра **24-00=1, 2 или 3** (см. таблицу 1 и описание функций параметра 24-00), а так же запрограммировать режим ПИД-регулирования. Функциональная схема реализации режима представлена на рисунке 1.

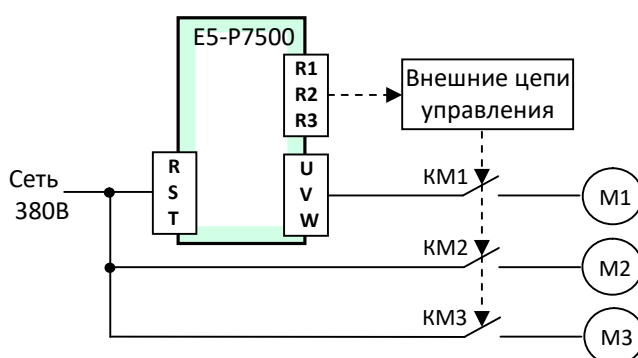


Рис.1. Фиксированный режим управления 3 насосами.

В этом режиме первый (основной) насос M1 постоянно подключен к преобразователю частоты, который в режиме ПИД-регулирования управляет производительностью этого насоса для поддержания заданного давления. Дополнительные насосы M2 и M3 вводятся в работу, если производительности основного не хватает.

При подключении каждого дополнительного насоса преобразователь снижает выходную частоту, и функция ПИД временно отключается. При достижении минимальной частоты функция ПИД восстанавливается, и основной насос продолжает поддерживать давление.

При отключении каждого из дополнительных насосов преобразователь увеличивает выходную частоту, и функция ПИД временно отключается. При достижении максимальной частоты функция ПИД восстанавливается, и основной насос продолжает поддерживать давление.

Число насосов может быть уменьшено до 2. В этом случае реле R3 следует отключить, т.е. значение параметра **24-01=0010b**.

В самом простом варианте аппаратной реализации данного режима управления в качестве коммутаторов КМ2 и КМ3 можно использовать магнитные контакторы (пускатели) совместно с традиционными элементами защиты электродвигателя для прямого пуска от силовой сети электропитания.

Для уменьшения токовой нагрузки на сеть электропитания, а так же для уменьшения гидроударов, характерных для прямого пуска электродвигателя насоса, в качестве коммутаторов КМ2 и КМ3 можно применить устройства плавного пуска или преобразователи частоты в режиме прямого управления.

### 3.2. Циклический режим управления.

Для реализации режима управления надо выбрать одну из функций управления, которая определяется значением параметра **24-00=6, 7 или 9** (см. таблицу 1 и описание функций параметра 24-00), а так же запрограммировать режим ПИД-регулирования. Функциональная схема режима представлена на рисунке 2.

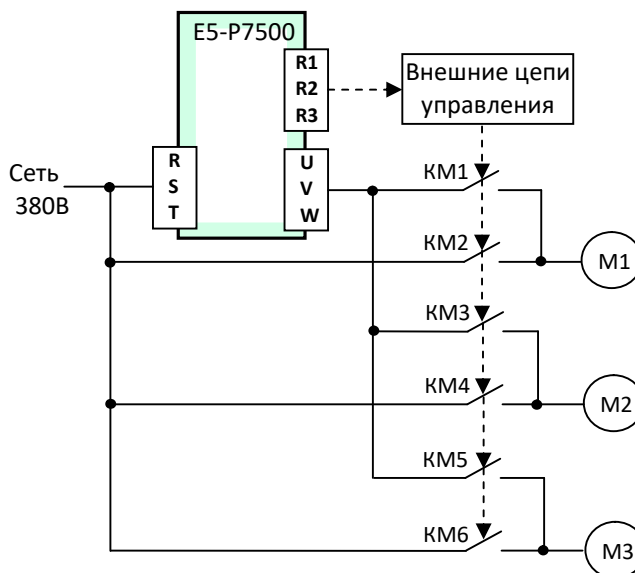


Рис.2. Циклический режим управления 3 насосами.

#### 3.2.1. Режим управления при 24-00=6 или 7.

Программа встроенного насосного контроллера, совместно с ПИД-регулятором определяет очерёдность и комбинацию включения/отключения реле R1~ R3, в зависимости от текущего значения давления жидкости в трубопроводе. На основании этого алгоритма строится схема внешних цепей управления силовым коммутационным оборудованием.

Временные диаграммы, поясняющие алгоритм включения/выключения реле R1~ R3 показан на рисунке 3.

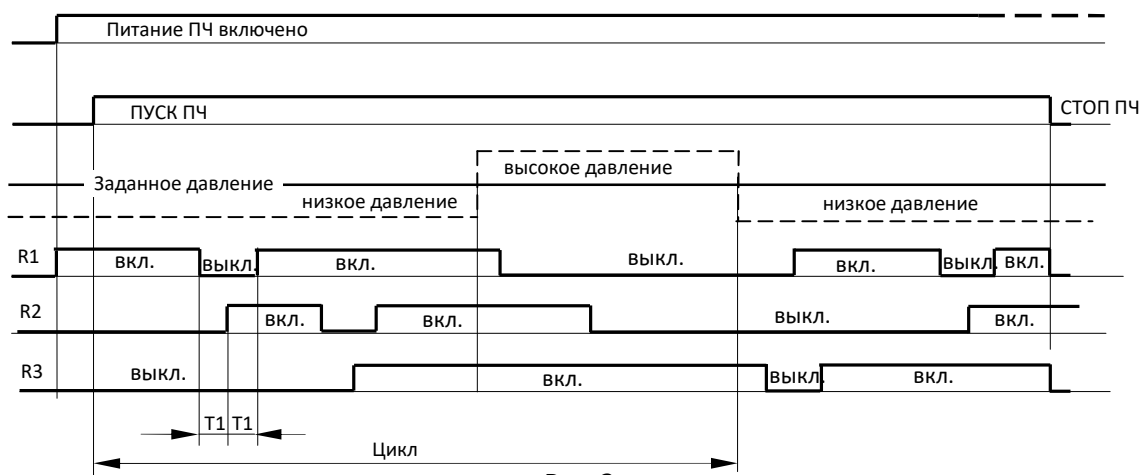


Рис.3

При подаче питания на преобразователь частоты (далее ПЧ) реле R1 переходит в состояние «включено» и определяет подключение насоса М1 к ПЧ, т.е. насос М1 является основным. Реле R2 и R3 остаются в выключенном состоянии.

Если давление в напорном трубопроводе низкое (ниже заданного), то после поступления команды ПУСК ПЧ, его выходная частота достигнет верхнего предела частоты (00-12) и время работы на верхнем пределе частоты превысит значение параметра 24-03, выход ПЧ отключается и выключается реле R1. Через время T1 (определяется значением параметра 24-05) включится реле R2 и далее через время T1 снова включится реле R1. При этом выходная частота ПЧ вновь начнёт увеличиваться. Такая комбинация трёх реле должна обеспечить подключение насоса М2 к ПЧ а насоса М1 к сети электропитания. Т.о. в работе участвуют два насоса М1 и М2: насос М2 становится основным, а насос М1 – первым дополнительным. При достижении выходной частоты ПЧ значения верхнего предела (00-12) и по истечении времени работы на верхнем пределе частоты, выход ПЧ отключается и выключается реле R2. Через время T1 (определяется значением параметра 24-05) включится реле R3 и далее через время T1 снова включится реле R2. Реле R1, при этом, остаётся включенным. Выходная частота ПЧ вновь начнёт увеличиваться. Такая комбинация трёх реле должна обеспечить подключение насоса М3 к ПЧ а насоса М2 к сети электропитания. Теперь в работе участвуют все три насоса: насос М3 становится основным, а насос М2 – вторым дополнительным.

Если давление в напорном трубопроводе высокое (выше заданного), то ПЧ снижает выходную частоту до нижнего предела частоты (00-13). На этом этапе работы режим ПИД-регулирования временно блокируется, программно. Через время работы на нижнем пределе частоты (24-04) реле R1 выключается и первый дополнительный насос М1 останавливается. При этом в ПЧ активируется режим ПИД-регулирования и выходная частота начинает увеличиваться. Если давление не уменьшается, то в ПЧ опять блокируется режим ПИД-регулирования и снижается выходная частота до нижнего предела частоты (00-13). Через время работы на нижнем пределе частоты (24-04) реле R2 выключается и второй дополнительный насос М2 останавливается. При этом в ПЧ активируется режим ПИД-регулирования и выходная частота начинает увеличиваться. На этом цикл заканчивается.

Если в результате остановки дополнительных насосов давление стало ниже заданного, то система переходит на очередной цикл работы.

Если давление остаётся больше заданного, то:

1) при 00-11=1, ПЧ перейдёт в “спящий режим”, и возобновит работу при уменьшении давления ниже заданного;

2) при 00-11=0 будет работать на частоте нижнего предела частоты с индикацией «Н1Рb» несколько секунд, затем остановится с индикацией «О1РbFt» (см. описание

параметров 24-11, 24-12, 24-13). Дальнейшая работа станции возобновится при сбросе сообщения об ошибке и подаче на ПЧ команды ПУСК, при условии, что давление в трубопроводе будет ниже заданного.

Отличие режимов управления при 24-00=6 и 24-00=7 состоит в том, что при 24-00=7 смена основного насоса произойдёт по истечении времени 24-08 при готовности ПЧ к началу вращения после очередной остановки основного насоса (команда СТОП, переход в “спящий режим”).

Практическая схема циклического режима каскадного управления тремя насосами представлена на рисунке 4. Число насосов может быть уменьшено до двух. В этом случае реле R3 следует отключить, т.е. значение параметра **24-01=0010b**. Так же отпадёт надобность в элементах KM5, KM6, RT3, QF4.

При необходимости, управление каждым насосом можно производить в ручном режиме кнопками ПУСК и СТОП. В этом случае переключатель S1 надо перевести в нижнее, по схеме, положение.

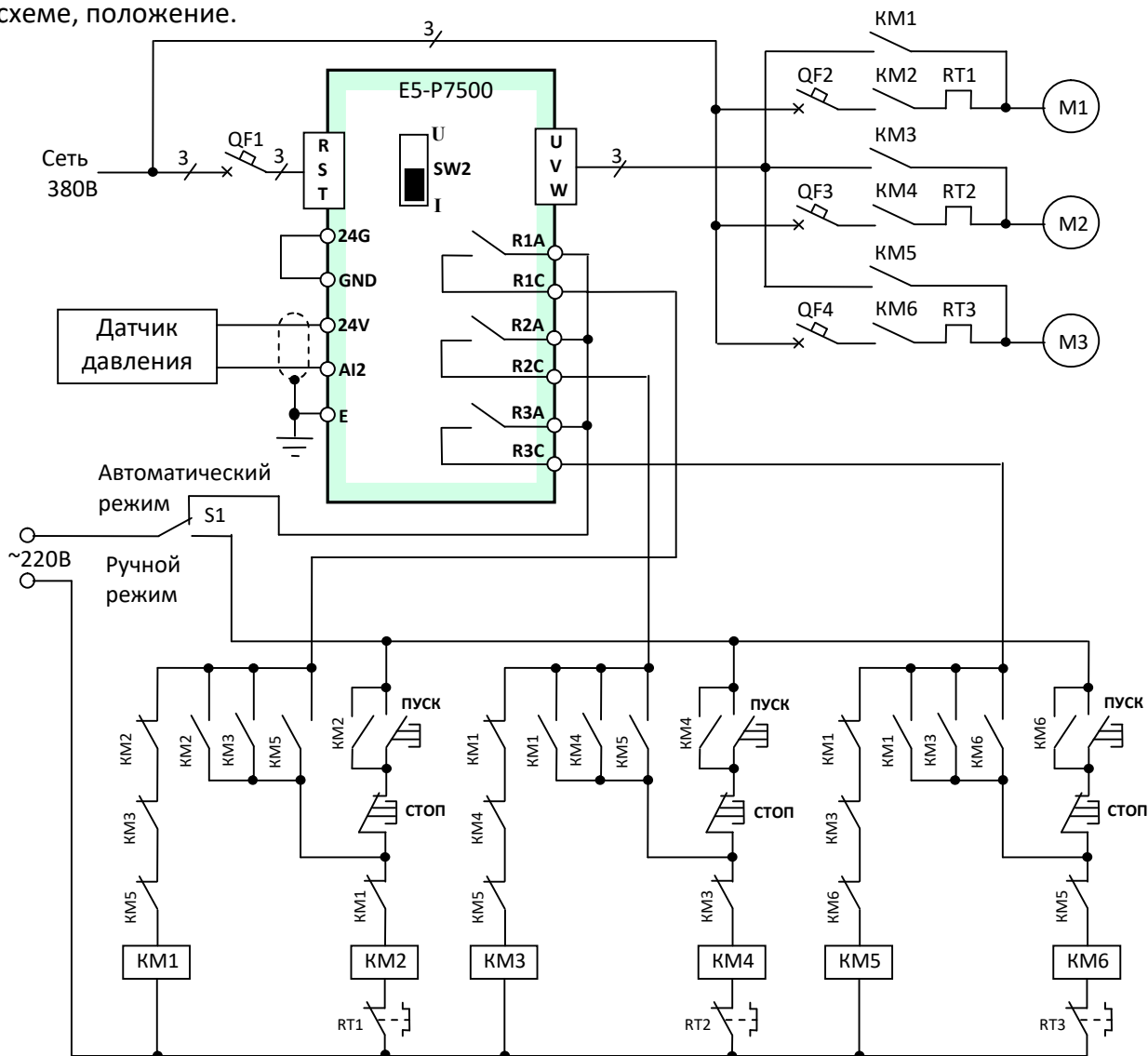


Рис.4

### 3.2.2. Режим управления при 24-00=9.

В этом режиме управления основной насос подключен к ПЧ в течении времени цикла, определённого значением параметра 24-08. Дополнительные насосы вводятся в работу по необходимости, в зависимости от значения давления в напорном трубопроводе.

Временные диаграммы, поясняющие алгоритм включения/выключения реле R1~ R3 показан на рисунке 5.

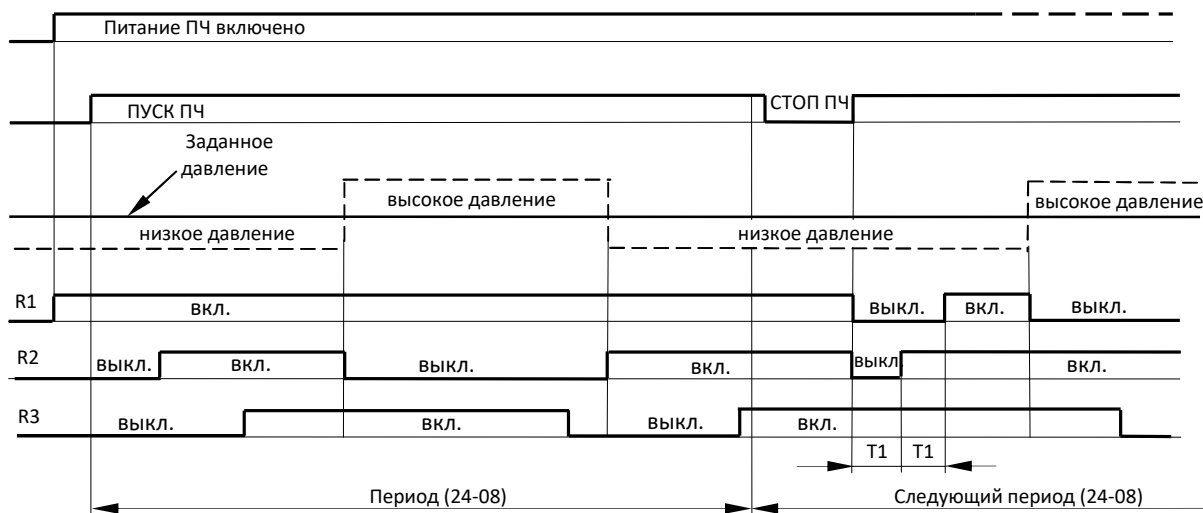


Рис.5

При подаче питания на преобразователь частоты (далее ПЧ) реле R1 переходит в состояние «включено» и определяет подключение насоса М1 к ПЧ, т.е. насос М1 является основным. Реле R2 и R3 остаются в выключенном состоянии.

Если давление в напорном трубопроводе низкое (ниже заданного), то после поступления команды ПУСК ПЧ, его выходная частота достигнет верхнего предела частоты (00-12) и время работы на верхнем пределе частоты превысит значение параметра 24-03, включится реле R2. В этот момент временно блокируется режим ПИД-регулирования и ПЧ снижает выходную частоту до нижнего предела частоты (00-13). Через время 24-04 режим ПИД-регулирования снова активизируется и ПЧ увеличивает выходную частоту до верхнего предела частоты (00-12) и по истечении времени работы на верхнем пределе частоты включится реле R3. Т.о. включение реле R2 и R3 определяет ввод в работу первого дополнительного (М2) и второго дополнительного (М3) насосов соответственно.

Если давление в напорном трубопроводе высокое (выше заданного), то ПЧ снижает выходную частоту до нижнего предела частоты (00-13). На этом этапе работы режим ПИД-регулирования временно блокируется, программно. Через время работы на нижнем пределе частоты (24-04) реле R2 выключается и первый дополнительный насос М2 останавливается. При этом в ПЧ активизируется режим ПИД-регулирования и выходная частота начинает увеличиваться. Если давление не уменьшается, то в ПЧ опять блокируется режим ПИД-регулирования и снижается выходная частота до нижнего предела частоты (00-13). Через время работы на нижнем пределе частоты (24-04) реле R3 выключается и второй дополнительный насос М3 останавливается. При этом в ПЧ активизируется режим ПИД-регулирования и выходная частота начинает увеличиваться.

Такая очерёдность включения/выключения дополнительных насосов, при неизменном статусе основного насоса, будет сохраняться в течении времени, определенном значением параметра 24-08. По истечении этого промежутка времени основным насосом становится насос со следующим порядковым номером (например, если был М1, то основным станет М2; если был М3, то основным станет М1 и т.д.). Подключение очередного

насоса к ПЧ произойдёт до начала вращения при поступлении команды ПУСК на ПЧ, если была подана команда СТОП, либо ПЧ начнёт выход из “спящего режима”.

Если давление остаётся больше заданного, то:

1) при 00-11=1, ПЧ перейдёт в “спящий режим”, и возобновит работу при уменьшении давления ниже заданного;

2) при 00-11=0 будет работать на частоте нижнего предела частоты с индикацией «HPb» несколько секунд, затем остановится с индикацией «OPbFt» (см. описание параметров 24-11, 24-12, 24-13). Дальнейшая работа станции возобновится после сброса сигнала об ошибке и при подаче на ПЧ команды ПУСК, при условии, что давление в трубопроводе будет ниже заданного.

### 3.2.3. Программирование преобразователя частоты.

Минимальный список параметров и их значения, которые позволяют реализовать каскадное управления группой насосов с использованием реле R1, R2, R3 преобразователя частоты, представлен в таблице 3.

Таблица 3

Параметр	Значение	Описание
13-08	6 или 7	Инициализация двух или трёх проводная
00-00	0	Режим управления U/f
01-00	0, 4, 5	Выбор характеристики U/f 0 – постоянный момент (линейная); 4 – переменный момент 1; 5 – переменный момент 2;
00-05	0	Задание опорной частоты кнопками пульта управления
00-11	0 или 1	Работа ПЧ при переходе в спящий режим: 0 – работа на нижнем пределе частоты; 1 – работа на нулевой частоте;
00-12	90% *	Верхний предел частоты: 100% соответствует выходной частоте 50 Гц, соответственно производительность насоса будет максимальной. Чтобы избежать разрушения напорного трубопровода, рекомендуется уменьшить значение верхнего предела частоты.
00-13	30% *	Нижний предел частоты
04-00	0 или 1	Выбор сигнала на входе AI2: 0 - 0 ~ 10 В / 0 ~ 20 мА; зависит от положения переключателя SW2 (I/V); 1 - 2 ~ 10 В / 4 ~ 20 мА; зависит от положения переключателя SW2 (I/V);
10-00	6	Выбор источника задания ПИД – кнопки пульта управления ПЧ
10-01	2	Выбор источника обратной связи ПИД – аналоговый вход AI2
10-03	0001b	Режим ПИД включен, регулирование при прямой характеристике. (Поддержание заданного давления при изменении расхода жидкости).
10-05	2,5 *	Пропорциональный коэффициент.
10-06	10 *	Интегральный коэффициент
24-07	1	Управление насосами с помощью реле R1~R3
24-00	1, 2, 3 6, 7, 9	Выбор функции управления насосами. См. описание параметра 24-00 (стр. 4,5).
24-01	0110b	реле R2 и R3 активны
24-02	0000b	реле RY5...RY8 неактивны
24-03	10.0 *	Время работы на верхнем пределе частоты. См. описание параметра (стр. 5).
24-04	10.0 *	Время работы на нижнем пределе частоты. См. описание параметра (стр. 5).
24-05	1.0 *	Время переключения контактора. См. описание параметра (стр. 5,6).
24-08	1.0 *	Период смены основного насоса
10-17	30.0 *	Частота перехода в спящий режим



10-18	0.0 *	Задержка перехода в спящий режим
10-19	0.0 *	Частота выхода из спящего режима
10-20	0.0 *	Задержка выхода из спящего режима

Примечания:

- 1) значения параметров, обозначенных \* подбираются при настройке станции;
- 2) программирование параметров группы 24 следует производить в последовательности, указанной в таблице 3.

#### 4. Каскадное управление насосами с применением встраиваемого опционального модуля IO-8DO.

Функциональная схема модуля IO-8DO представлена на рисунке 6.

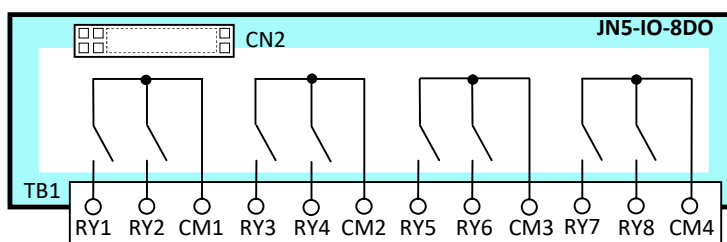


Рис.6

Модуль IO-8DO (далее модуль управления) применяется, когда есть необходимость каскадного управления насосами, количество которых превышает три и позволяет реализовать режим каскадного управления до 8 насосов с фиксированным основным насосом и режим каскадного управления до 4 насосов с циклической сменой основного насоса.

##### 4.1. Фиксированный режим управления.

Для реализации режима управления надо выбрать одну из функций управления, которая определяется значением параметра **24-00=1, 2 или 3** (см. таблицу 1 и описание функций параметра 24-00), а так же запрограммировать режим ПИД-регулирования. Функциональная схема реализации режима представлена на рисунке 7.

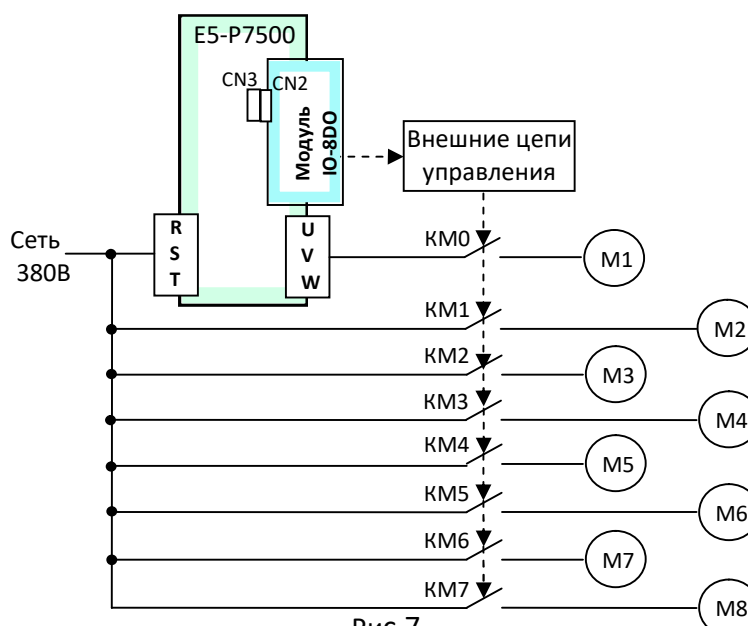


Рис.7

В этом режиме первый (основной) насос М1 постоянно подключен к преобразователю частоты, который в режиме ПИД-регулирования управляет производительностью этого насоса для поддержания заданного давления. Дополнительные насосы М1...М7 вводятся в работу, если производительности основного не хватает.

При подключении каждого дополнительного насоса преобразователь снижает выходную частоту, и функция ПИД-регулирования временно отключается. При достижении минимальной частоты функция ПИД-регулирования восстанавливается, и основной насос продолжает поддерживать давление.

При отключении каждого из дополнительных насосов преобразователь увеличивает выходную частоту, и функция ПИД-регулирования временно отключается. При достижении максимальной частоты функция ПИД-регулирования восстанавливается, и основной насос продолжает поддерживать давление.

Число насосов может быть уменьшено. В этом случае неиспользуемые реле (R<sub>Y</sub>x) модуля управления следует присвоить статус “неактивные”, начиная с большего номера. Статус реле R<sub>Y</sub>2 ... R<sub>Y</sub>8 (активно или неактивно) определяется параметрами 24-01 и 24-02. Реле R<sub>Y</sub>1 включено постоянно, пока подано питание на ПЧ, и определяет подключение основного насоса к ПЧ.

В самом простом варианте аппаратной реализации данного режима управления, в качестве коммутаторов КМ1...КМ7 можно использовать магнитные контакторы (пускатели) совместно с традиционными элементами защиты электродвигателя для прямого пуска от силовой сети электропитания.

Для уменьшения токовой нагрузки на сеть электропитания, а так же для уменьшения гидроударов, характерных для прямого пуска электродвигателя насоса, в качестве коммутаторов КМ1...КМ7 можно применить устройства плавного пуска или преобразователи частоты в режиме прямого управления.

Практическая схема фиксированного режима каскадного управления восемью насосами представлена на рисунке 8.

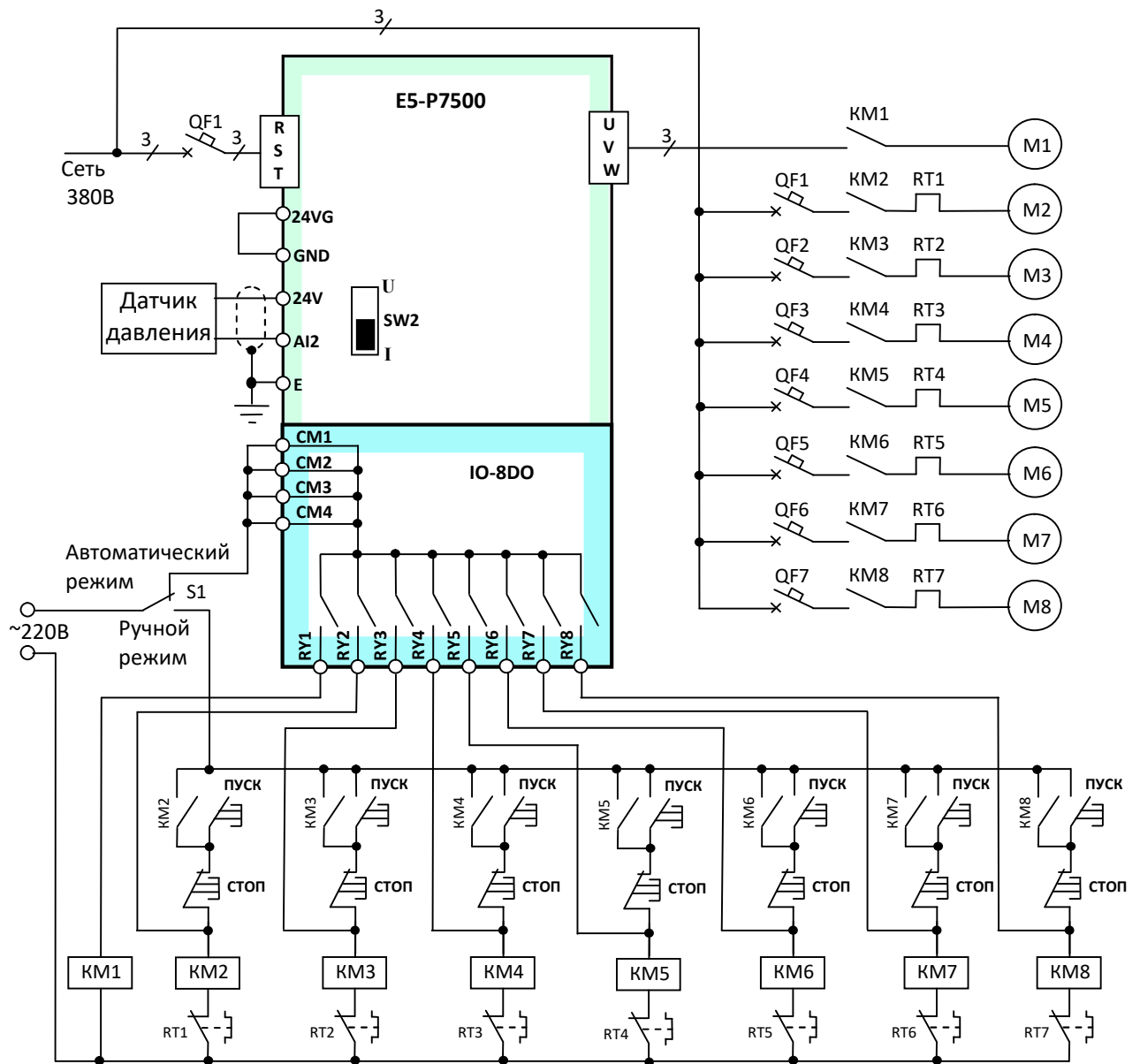


Рис.8

#### 4.2. Циклический режим управления.

Для реализации режима управления надо выбрать одну из функций управления, которая определяется значением параметра **24-00=4, 5 или 8** (см. таблицу 1 и описание функций параметра 24-00), а так же запрограммировать режим ПИД-регулирования. Функциональная схема режима представлена на рисунке 9.

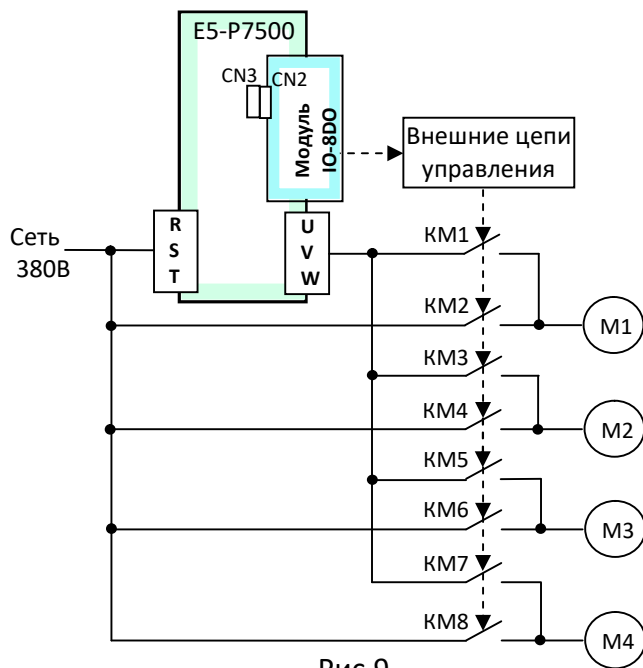


Рис.9

#### 4.2.1. Режим управления при 24-00=4 или 5.

Программа встроенного насосного контроллера, совместно с ПИД-регулятором определяет очерёдность и комбинацию включения/отключения реле RY1~ RY8, в зависимости от текущего значения сигнала обратной связи ПИД (текущего значения давления жидкости в трубопроводе). На основании этого алгоритма строится схема внешних цепей управления силовым коммутационным оборудованием.

Временные диаграммы, поясняющие алгоритм включения/выключения реле RY1~ RY8 показаны на рисунке 10.

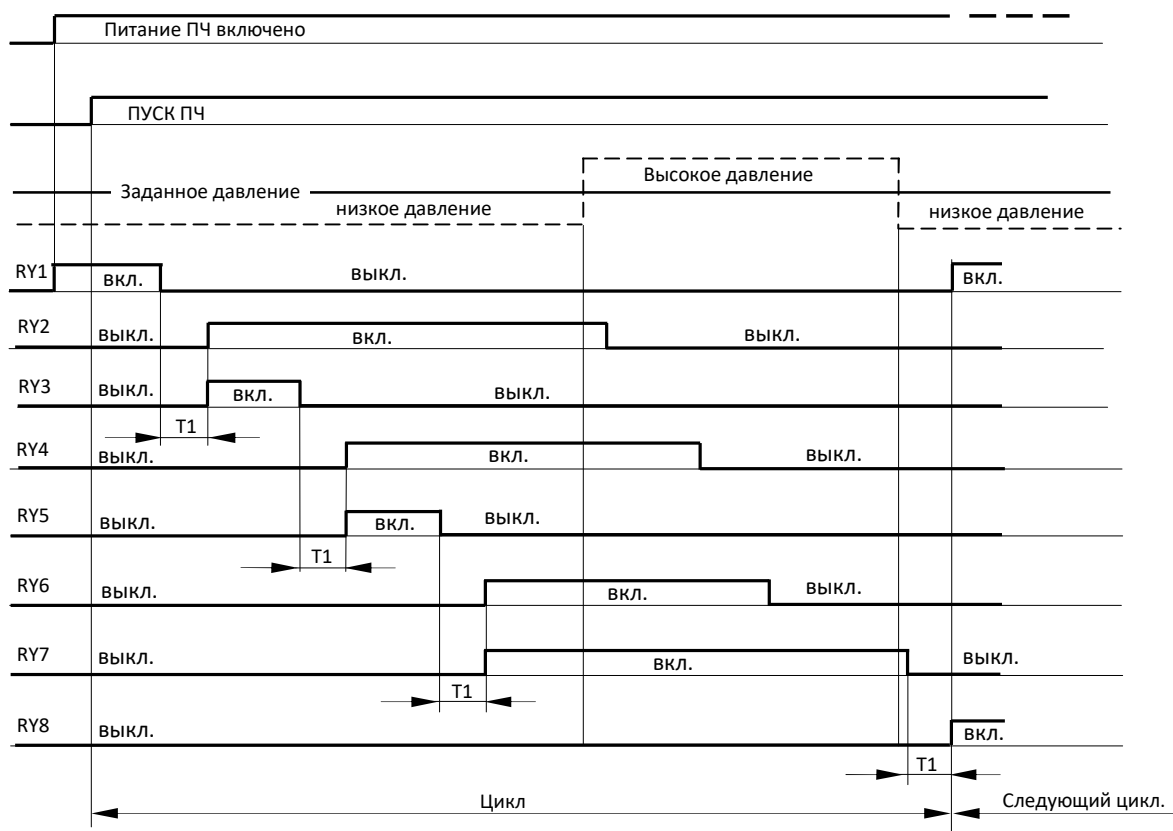


Рис.10

При подаче питания на преобразователь частоты (далее ПЧ) реле RY1 переходит в состояние «включено» и определяет подключение насоса М1 к ПЧ, т.е. насос М1 является основным. Реле RY2 и RY8 остаются в выключенном состоянии. Любой из насосов, подключенный к ПЧ является основным и определяет основную задачу по поддержанию заданного давления в напорном трубопроводе.

Если давление в напорном трубопроводе низкое (ниже заданного), то после поступления команды ПУСК ПЧ, его выходная частота достигнет верхнего предела частоты (00-12) и когда время работы на верхнем пределе частоты превысит значение параметра 24-03, выход ПЧ отключится и выключится реле RY1. Через время T1 (определяется значением параметра 24-05) включатся реле RY2 и RY3 – реле RY2 определяет подключение насоса М1 напрямую к сети, а RY3 определяет подключение насоса М2 к ПЧ. При этом выходная частота ПЧ вновь начнёт увеличиваться. Если значение выходной частоты ПЧ снова достигнет верхнего предела (00-12), то по истечении промежутка времени, определённого значением параметра 24-03, выход ПЧ отключится и отключится реле RY3. Далее, через время T1 (определяется значением параметра 24-05) включатся реле RY4 и RY5 – реле RY4 определяет подключение насоса М2 напрямую к сети, а RY5 определяет подключение насоса М3 к ПЧ. Выходная частота ПЧ вновь начнёт увеличиваться и, если значение давления в напорном трубопроводе будет оставаться ниже заданного, то по истечении времени работы на верхнем пределе частоты выход ПЧ отключится и выключится реле RY5. Через время T1 (определяется значением параметра 24-05) включатся реле RY6 и RY7 – реле RY6 определяет подключение насоса М3 напрямую к сети, а RY7 определяет подключение насоса М4 к ПЧ.

Если давление в напорном трубопроводе высокое (выше заданного), то ПЧ снижает выходную частоту до нулевого значения. На этом этапе работы режим ПИД-регулирования временно блокируется, программно. Через время, определённое значением параметра 24-04 реле RY2 выключается и первый дополнительный насос М1 останавливается. При этом в ПЧ активируется режим ПИД-регулирования и выходная частота начинает увеличиваться. Если давление не уменьшается, то в ПЧ опять блокируется режим ПИД-регулирования и снижается выходная частота до нулевого значения. Через время, определённое значением параметра 24-04 реле RY4 выключается и второй дополнительный насос М2 останавливается. При этом в ПЧ активируется режим ПИД-регулирования и выходная частота начинает увеличиваться. Если давление остаётся выше заданного, то аналогичным образом выводится из работы и третий дополнительный насос. На этом цикл заканчивается.

При уменьшении давления ниже заданного насос М1 снова подключается к ПЧ и становится основным и начинается новый цикл каскадного управления.

Практическая схема циклического режима каскадного управления четырьмя насосами представлена на рисунке 11.

При необходимости, управление каждым насосом можно производить в ручном режиме кнопками ПУСК и СТОП. В этом случае переключатель S1 надо перевести в нижнее, по схеме, положение.

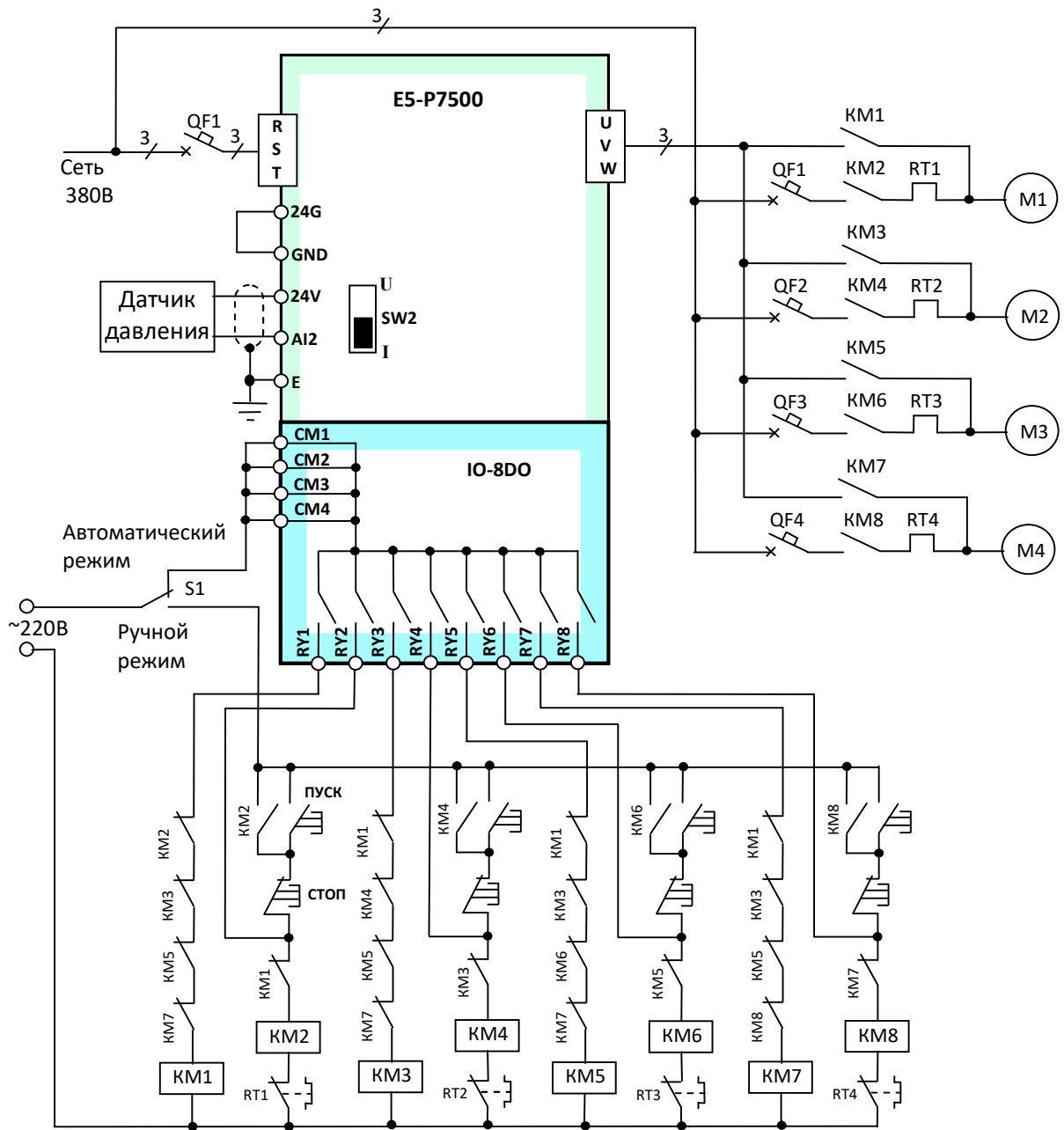


Рис.11

#### 4.2.2. Режим управления при 24-00=8.

Алгоритм включения / выключения реле RY1~ RY8 аналогичен описанному в пункте 4.2.1. Данный режим дополнен функцией «Период смены основного насоса». По истечении периода времени, определённого значением параметра 24-08, при очередном выходе из «спящего режима» основным насосом становится следующий насос по текущему циклу работы.

#### 4.3. Программирование преобразователя частоты.

Минимальный список параметров и их значения, которые позволяют реализовать каскадное управление группой насосов с использованием опционального модуля IO-8DO представлен в таблице 4.

Таблица 4

Параметр	Значение	Описание
13-08	6 или 7	Инициализация двух или трёх проводная
00-00	0	Режим управления U/f
01-00	0, 4, 5	Выбор характеристики U/f 0 – постоянный момент (линейная); 4 – переменный момент 1; 5 – переменный момент 2;
00-05	0	Задание опорной частоты кнопками пульта управления
00-11	0 или 1	Работа ПЧ при переходе в спящий режим: 0 – работа на нижнем пределе частоты; 1 – работа на нулевой частоте;
00-12	90% *	Верхний предел частоты: 100% соответствует выходной частоте 50 Гц, соответственно производительность насоса будет максимальной. Чтобы избежать разрушения напорного трубопровода, рекомендуется уменьшить значение верхнего предела частоты.
00-13	30% *	Нижний предел частоты
04-00	0 или 1	Выбор сигнала на входе AI2: 0 - 0 ~ 10 В / 0 ~ 20 мА; зависит от положения переключателя SW2 (I/V); 1 - 2 ~ 10 В / 4 ~ 20 мА; зависит от положения переключателя SW2 (I/V);
10-00	6	Выбор источника задания ПИД – кнопки пульта управления ПЧ
10-01	2	Выбор источника обратной связи ПИД – аналоговый вход AI2
10-03	0001b	Режим ПИД включен, регулирование при прямой характеристике. (Поддержание заданного давления при изменении расхода жидкости).
10-05	2,5 *	Пропорциональный коэффициент.
10-06	10 *	Интегральный коэффициент
24-07	0	Управление насосами с помощью опционального модуля IO-8DO
24-00	1, 2, 3 4, 5, 8	Выбор функции управления насосами. См. описание параметра 24-00 (стр. 4,5).
24-01	1111b	реле RY1...RY4 активны
24-02	1111b	реле RY5...RY8 активны
24-03	10.0 *	Время работы на верхнем пределе частоты. См. описание параметра (стр. 5).
24-04	10.0 *	Время работы на нижнем пределе частоты. См. описание параметра (стр. 5).
24-05	1.0 *	Время переключения контактора. См. описание параметра (стр. 5,6).
24-08	1.0 *	Период смены основного насоса
10-17	30.0 *	Частота перехода в спящий режим
10-18	0.0 *	Задержка перехода в спящий режим
10-19	0.0 *	Частота выхода из спящего режима
10-20	0.0 *	Задержка выхода из спящего режима