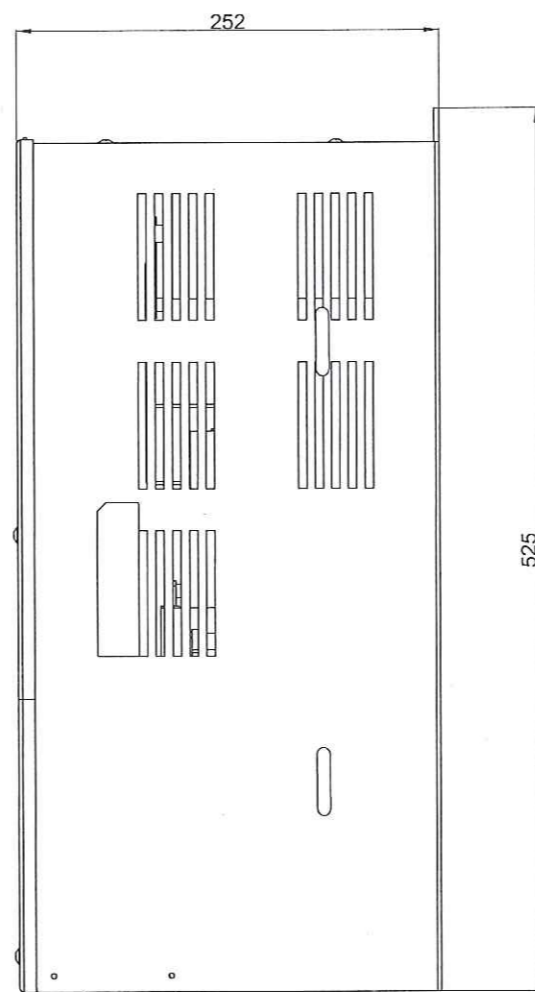
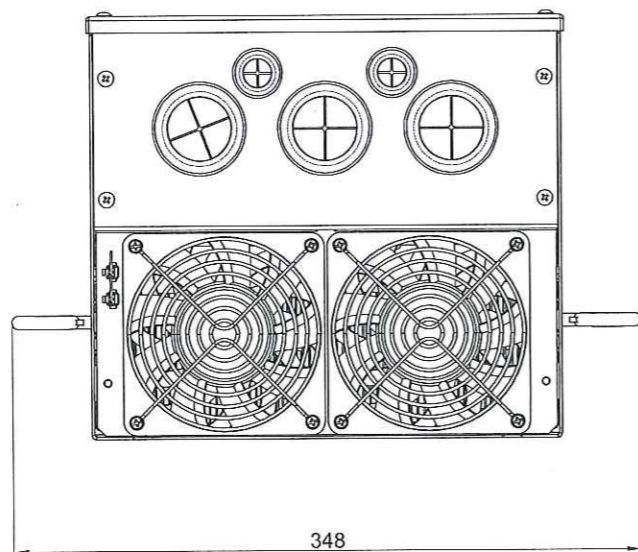
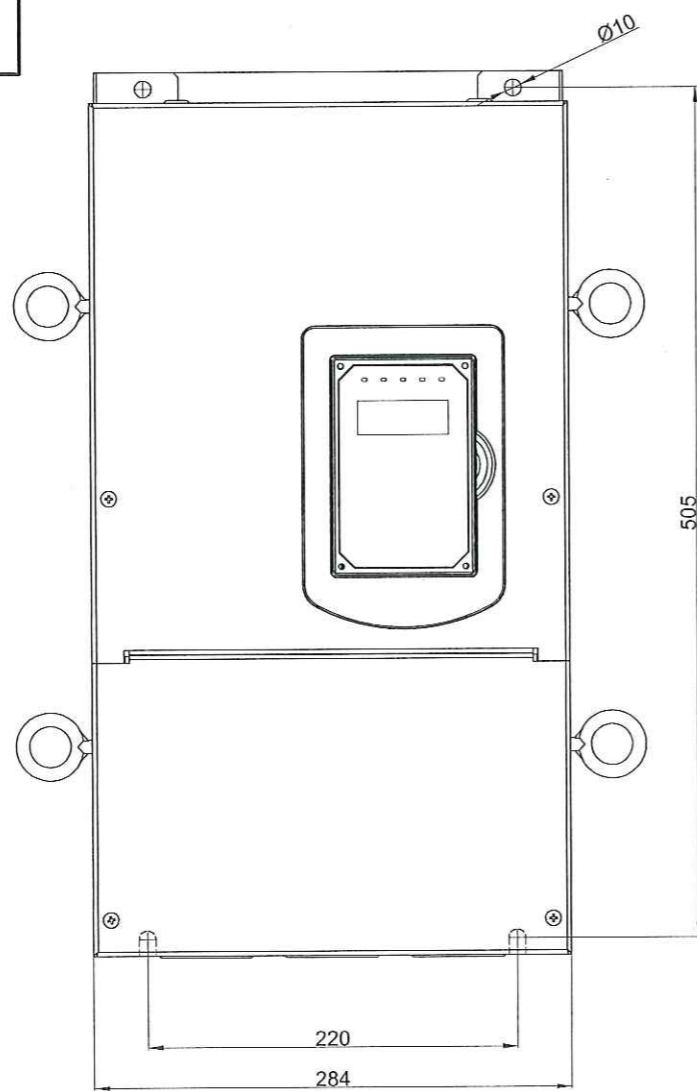


ВАЮУ.435Х21.012-02.12ГЧ



1. Силовые клеммы представляют из себя клеммник барьерный винтовой под кольцевой наконечник Ф6.
2. Клеммы управления представляют из себя клеммник винтовой под трубчатый наконечник, максимальное сечение зажимаемого провода 1,5 кв.мм.
3. Кабельные вводы расположены на панели. Возможен демонтаж панели кабельных вводов, при этом степень защиты оболочки становится IP00.

Инв. N подл.	Подп. и дата
Взам. инв. N	Подп. и дата
Инв. N Дубл.	Подп. и дата

				ВАЮУ.435Х21.012-02.12ГЧ			
Изм.	Лист	№ документа	Подпись	Дата	Лит.	Масса	Масштаб
Разраб.		Вдовенко	<i>[Signature]</i>	10.10.18		30.0	1:5
Пров.		Рожков	<i>[Signature]</i>	10.10.18			
Т. контр.					Лист	Листов 1	
Н. контр.					000 "Компания Веспер"		
Утв.		Крикунова	<i>[Signature]</i>	10.10.18			