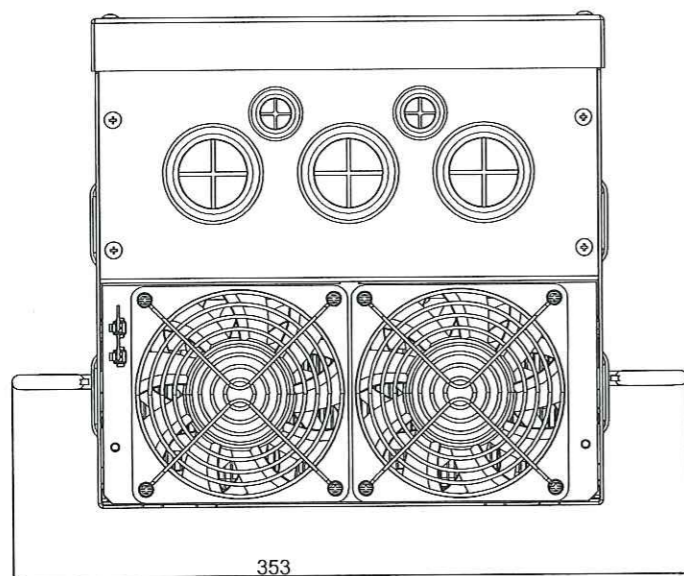
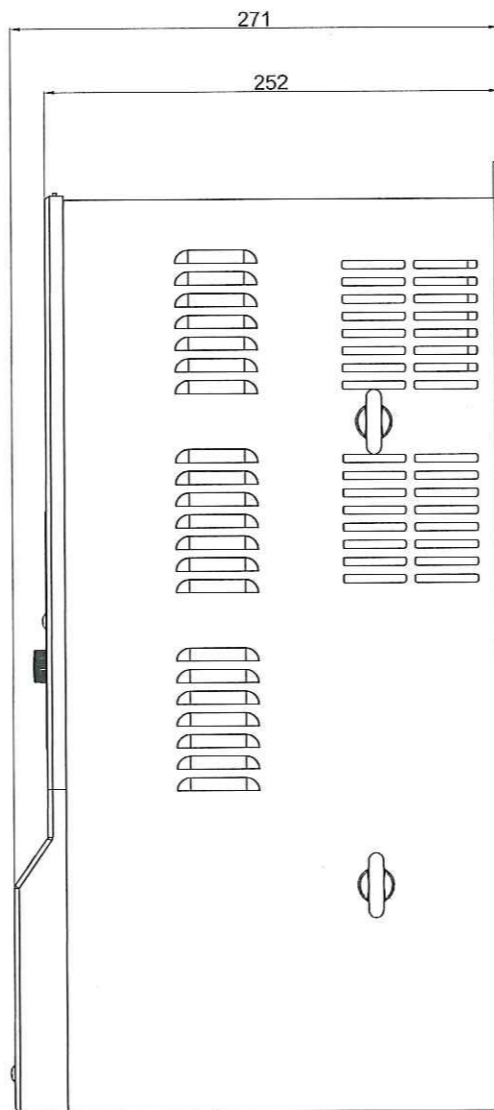
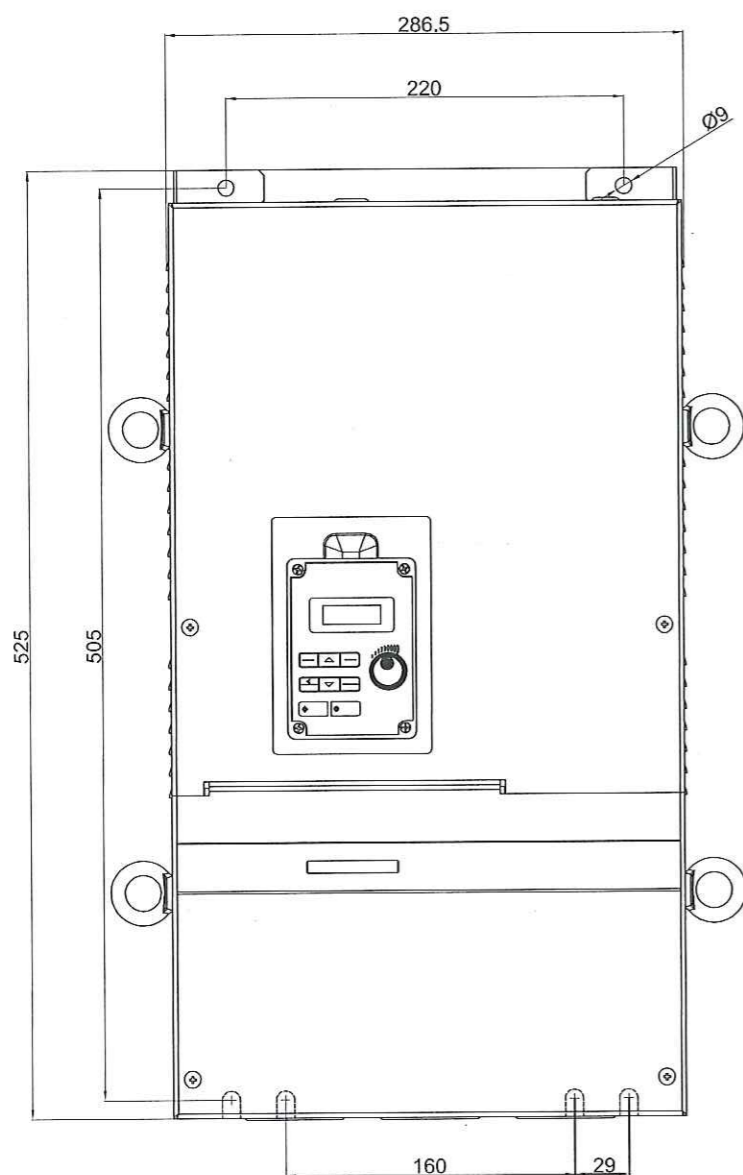


ВАЮУ.435Х21.012-06.04ГЧ



1. Силовые клеммы представляют из себя клеммник барьерный винтовой под кольцевой наконечник  $\Phi 5$ .
2. Клеммы управления представляют из себя клеммник винтовой под трубчатый наконечник, максимальное сечение зажимаемого провода 1,5 кв.мм.

Инв. N подл.	Подл. и дата	Взам. инв. N	Инв. N Дудл.	Подл. и дата
--------------	--------------	--------------	--------------	--------------

				<b>ВАЮУ.435Х21.012-06.04ГЧ</b>			
Изм.	Лист	№ документа	Подпись	Дата	Лит.	Масса	Масштаб
Разраб.		Вдовенко	<i>[Signature]</i>	10.10.18		30	1:4
Пров.		Рожков	<i>[Signature]</i>	10.10.18			
Т. контр.					Лист		Листов 1
Н. контр.					000 "Компания Веспер"		
Утв.		Крикунова	<i>[Signature]</i>	10.10.18			