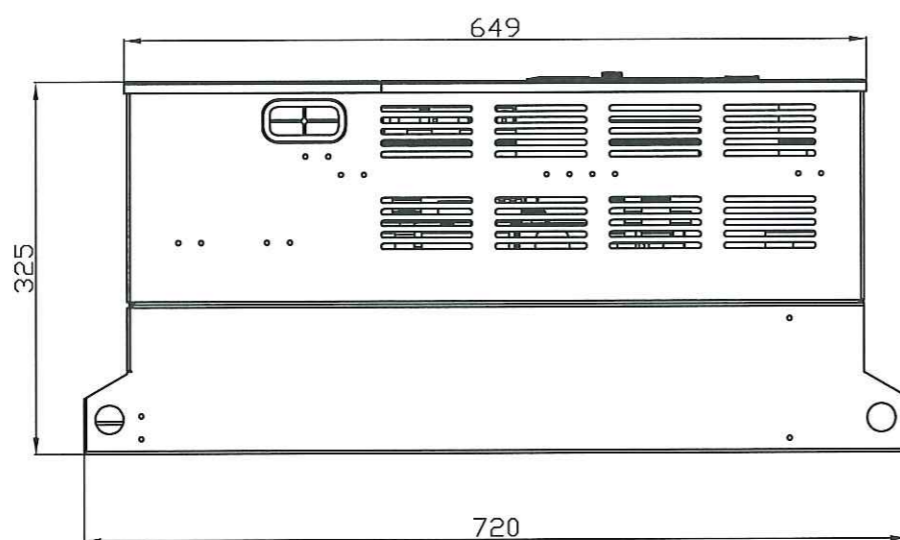
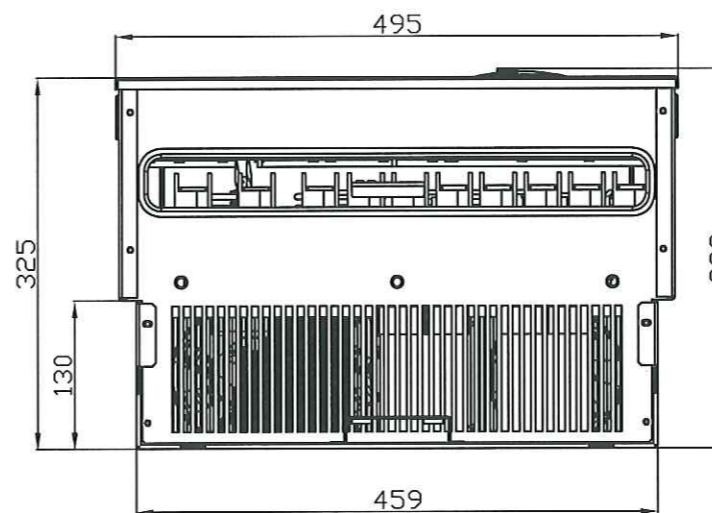
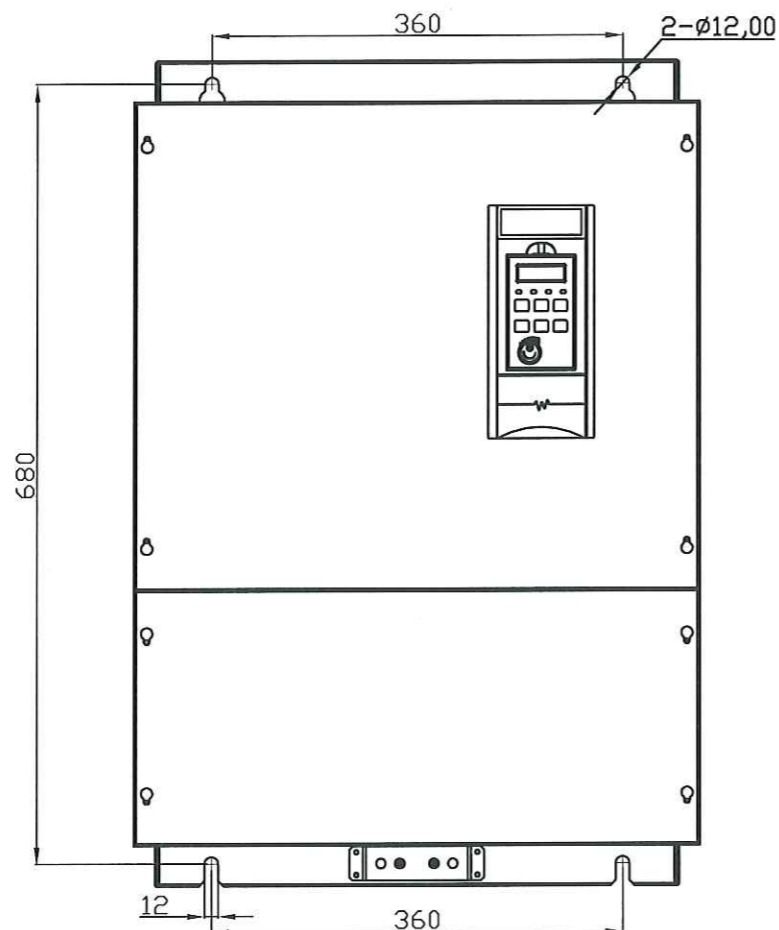


ВАЮЧ.435X21.006-01.09ГЧ



1. Силовые клеммы представляют из себя клеммник барьерный винтовой под кольцевой наконечник $\Phi 4$.
2. Клеммы управления представляют из себя клеммник винтовой под трубчатый наконечник, максимальное сечение зажимаемого провода 1,5 кв.мм.

Инв. N подл.	Подп. и дата
Взам. инв. N	Инв. N Дубл.
Подп. и дата	Подп. и дата

					ВАЮЧ.435X21.006-01.09ГЧ			
Изм.	Лист	№ документа	Подпись	Дата	Преобразователь частоты	Лит.	Масса	Масштаб
Разраб.		Головач	<i>Головач</i>	22.04	E4-P8402-200H		54,2	1:6
Пров.		мирзоев	<i>Мирзоев</i>	22.04.20	Габаритный чертеж			
Т. контр.						Лист	Листов 1	
Н. контр.						000 "Компания Веспер"		
Утв.		Крикунова	<i>Крикунова</i>	22.02.22				

Формат А3