



ЧАСТОТНЫЙ ПРЕОБРАЗОВАТЕЛЬ

РЕГУЛЯТОР СКОРОСТИ ЭЛЕКТРОДВИГАТЕЛЯ ПЕРЕМЕННОГО ТОКА

**Протокол
управления ПЧ серии E4-8400
по последовательной линии связи**

MODBUS

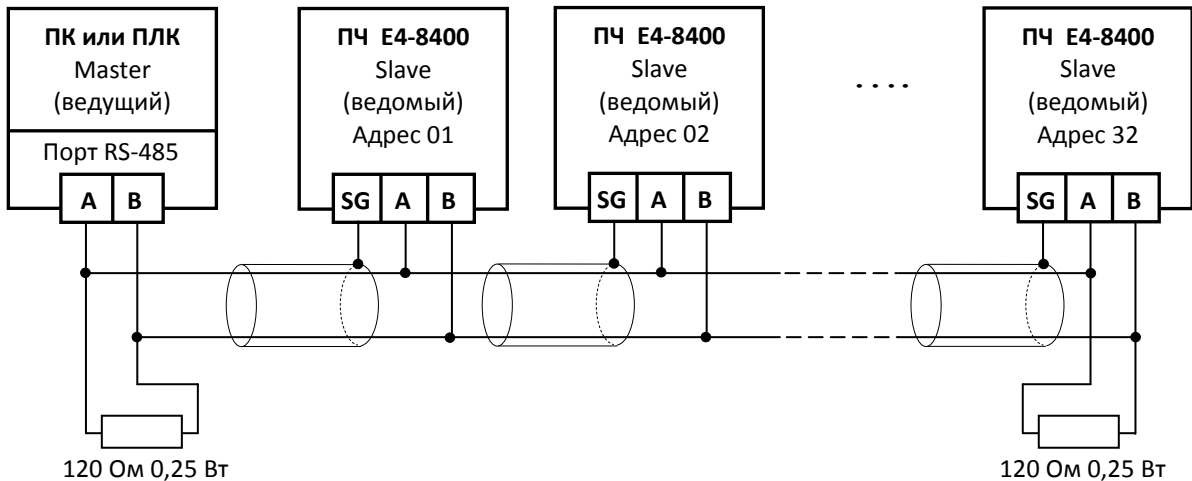
Руководство пользователя

ВЕСПЕР

Введение

Преобразователи частоты серии E4-8400 (ПЧ) имеют возможность дистанционного управления и контроля состояния от компьютеров (ПК) или программируемых логических контроллеров (ПЛК) по последовательной линии связи (ПЛС) в соответствии с протоколом Modbus в режимах RTU и ASCII.

Устройства соединяются в сеть согласно приведенной ниже схеме. Допустимая длина соединительной линии до 1200 м. На концах линии необходимо установить согласующие резисторы 120 Ом 0,25 Вт.



ПК всегда назначается ведущим (MASTER), а ПЧ – ведомыми (SLAVE). ПК посылает команды, а ПЧ реагируют на его команды. До начала управления ПЧ должны быть запрограммированы для управления по ПЛС и им должны быть присвоены неповторяющиеся адреса. ПК может передавать команды одновременно всем или только одному ПЧ.

Протокол Modbus

Преобразователем можно управлять с помощью компьютера или другого контроллера через интерфейс RS-485 по протоколу связи Modbus (режим ASCII и RTU).

Установка параметров ПЧ для управления по ПЛС.

Номер параметра	Наименование функции	Описание	Заводское значение
b1-01	Выбор источника задания частоты	2: Порт RS-485	0
b1-02	Выбор источника команд ПУСК/СТОП	2: Порт RS-485	0
H5-01	Адрес станции в сети Modbus	1~32	1
H5-02	Скорость обмена	0: 1200 бод 1: 2400 бод 2: 4800 бод 3: 9600 бод 4: 19200 бод	3
H5-03	Четность	0: Нет 1: Контроль четности 2: Контроль нечетности	0
H5-04	Способ останова при потере связи	0: Плавный останов за время C1-02 1: Выбег 2: Быстрый останов за время C1-04 3: Продолжение работы (только сигнал)	0
H5-06	Время задержки передачи сообщения	Время = (1~16) x 2 мс	5
H5-08	Выбор режима Modbus	0: RTU 1: ASCII	0
H5-09	Число стоповых бит	0: 1 бит 1: 2 бита	0
H5-10	Формат данных Modbus	0: 8 бит 1: 7 бит	0
H5-11	Время определения потери связи	0,0~25,5	0,0
H5-12	Допустимое количество ошибок связи	1~20	3

- Параметр H5-04 определяет реакцию ПЧ на потерю связи по ПЛС (ошибка «CE») в случае, если интервал времени между сообщениями превышает значение параметра H5-11.
- Параметр H5-06 устанавливает задержку (защитный интервал) между принятым сообщением и передачей данных.



- Если количество ошибок связи превысит значение H5-12, на дисплее отображается сообщение «OPR14».

Данные команд:

Регистры команд (0000H и 0001H) хранятся в энергозависимой памяти. При записи в регистр команд новые данные становятся активными немедленно. В случае отключения питания все данные, хранящиеся в этих регистрах, будут потеряны.

Данные монитора:

Регистры монитора (0010H до 0092H) хранятся в энергозависимой памяти. Эти регистры доступны только для чтения. В случае отключения питания все данные, хранящиеся в этих регистрах, будут потеряны.

Данные параметров:

Регистры параметров (от 0100H до C205H) хранятся в энергонезависимой памяти. При записи новых данных они будут сохранены в энергонезависимой памяти.

Длина данных при чтении составляет максимум 74 байта (QTY: 37), при записи максимум 70 байт (QTY: 35). Все данные являются шестнадцатеричными числами. Формат данных связи содержит адрес устройства, код функции, данные и контрольную сумму.

Формат данных режима ASCII

STX(ЗАН)	Заголовок (стартовый байт)= ЗАН
Старший байт адреса	Адрес устройства Slave (ПЧ): 2 символа ASCII
Младший байт адреса	
Старший байт кода функции	Код функции (команды): 2 символа ASCII
Младший байт кода функции	
Начальный регистр команд	Стартовый байт команды: 4 символа ASCII
Начальный регистр команд	
Начальный регистр команд	
Начальный регистр команд	
Длина сообщения	Длина сообщения команды: 4 символа ASCII
Длина сообщения	
Длина сообщения	
Длина сообщения	
Старший байт LRC	Контрольная сумма (LRC): 2 символа ASCII
Младший байт LRC	
Конец сообщения старший байт CR(ODH)	Конец сообщения (END)
Конец сообщения младший байт LF(OAH)	

Соответствие кодов ASCII формату HEX

Код ASCII	HEX	Код ASCII	HEX	Код ASCII	HEX	Код ASCII	HEX
LF	0A	0	30	A	41	T	54
CR	0D	1	31	B	42	V	56
SP	20	2	32	C	43	W	57
#	23	3	33	D	44		
%	25	4	34	E	45		
-	2D	5	35	F	46		
.	2E	6	35	L	4C		
:	3A	7	37	M	4D		
?	3F	8	38	R	52		
@	40	9	39	S	53		

Формат данных режима RTU

Формат сообщения в режиме RTU.

Ведущий (ПК, ПЛК) посылает запрос ведомому (ПЧ), а ПЧ отправляет ответ ведущему. Длина поля данных варьируется в зависимости от команды (функции).

Адрес устройства Slave (ПЧ):	
Код функций (команд)	
Стартовый регистр	Старший байт
	Младший байт
Длина сообщения	Старший байт
	Младший байт
Контрольная сумма	Старший байт
	Младший байт

Структура формата связи.

1. Адрес Slave (ведомого) устройства.

Адрес каждого ведомого устройства (ПЧ) устанавливается заранее в параметре H5-01. Адреса должны находиться в диапазоне от 1 до 31 десятичного формата, в одной сети не должно быть устройств с одинаковыми адресами. Обращение ведущего по адресу «0» означает передачу сообщения одновременно по всем адресам ведомых устройств, которые выполняют текущую команду, но не отвечают ведомому.

2. Код функции сообщения.

При общении с ПЧ через Modbus доступны четыре типа функциональных сообщений. Ведущий задает команду, выполняемую ведомым устройством в соответствии с кодом функции.

3. Стартовый регистр.

Начальный номер - это первый регистр, определяющий чтение или запись.

4. Длина сообщения.

Длина сообщения указывает, сколько последовательных регистров должно быть прочитано / записано. В режимах RTU и ASCII может отличаться друг от друга.

5. Контрольная сумма.

Значение контрольной суммы (CRC-16 в режиме RTU; LRC в режиме ASCII) рассчитывается с использованием значений адреса, кода функции и разделов данных сообщения. Когда ведомый получает командное сообщение, он вычисляет значение контрольной суммы и сравнивает его со значением контрольной суммы в самом сообщении. Если значения совпадают – сообщение достоверно.

6. Стартовый и стоповый байты предназначены только для режима ASCII.

Для режима ASCII во всех сообщениях необходимо использовать стартовый и 2 стоповых байта.

Отклик ведомого устройства.

Если сообщение команды имеет нормальную структуру (действительный адрес ведомого устройства, код функции и т.п.) ведомое устройство будет отвечать стандартным ответом. Если в структуре сообщения команды имеет неточности, ведомый ответит сообщением об ошибке.

Коды ошибок Modbus (OPB14)

Коды ошибок	Описание	Причина
01H	Ошибка кода функции	<ul style="list-style-type: none">Код отличен от 03H, 06H, 08H, 10H.
02H	Ошибка адреса регистра	<ul style="list-style-type: none">Все адреса регистров не зарегистрированы.Начальный регистр передачи не соответствует 0000H, 0001H.
03H	Ошибка длины сообщения данных	<ul style="list-style-type: none">Длина данных не соответствует 1 ~ 16.Длина данных не целое число при записи.
21H	Ошибка значения данных	<ul style="list-style-type: none">Превышен верхний / нижний предел в данных записи.Некорректная установка данных при записи.
22H	Запись невозможна (для конкретного регистра)	<ul style="list-style-type: none">Попытка записи предпринята во время действия команды Пуск из ПЛК.Произошла ошибка «CPF03», а параметры, кроме A1-00 ~ A1-05, E1-03 и O2-04, были установлены для ввода из ПЛКПопытка Чтения / Записи конкретного регистра со стороны ПЛК

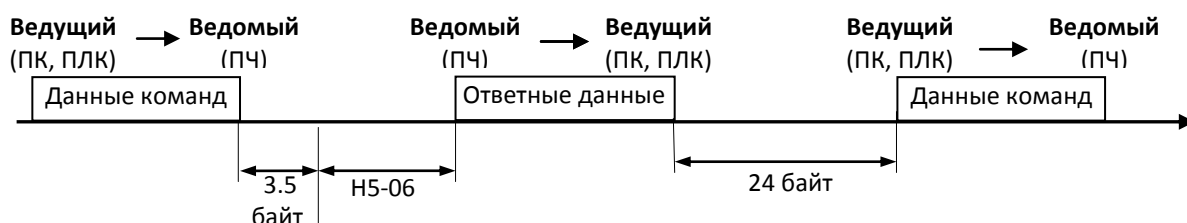
Нет ответа от ведомого устройства (ПЧ).

Ведомое устройство не будет отвечать при следующих состояниях Сообщения Команд

1. Когда в сообщении команды обнаружена ошибка связи (переполнение, формат, четность или контрольная сумма).
2. Когда адрес ведомого устройства в командном сообщении не совпадает с адресом, установленным в ведомом устройстве.
3. Когда временной интервал данных, составляющих сообщение, превышает установленный период обнаружения тайм-аута.
4. Если длина данных сообщений команд неверна.

Время передачи сообщения

Время между получением сообщения ведомым устройством и его ответом ведущему устройству, это 3,5 байт плюс H5-06 (время задержки ответа на передачу). Время между получением ведущим устройством ответа от ведомого и отправку ведомому следующего сообщения определено длительностью 24 байта, как показано на рисунке ниже.



Сообщения функций

При обмене данными с ПЧ через Modbus RTU / ASCII имеются четыре типа сообщений. В таблице показаны типы кодов функций, максимальный размер регистра в соответствии с функцией.

Код функции	Функция	Регистр сообщения команды QTY		Ответное сообщение (нормальное)	
		RTU	ASCII	RTU	ASCII
03H	Чтение данных нескольких регистров	-	-	32	14
06H	Запись в один регистр	-	-	-	-
08H	Контроль линии связи	-	-	-	-
10H	Запись данных в группу регистров	24	12	-	-

Формат сообщения изменяется в зависимости от функции сообщения. Для каждой функции есть Командное сообщение от ведущего и ответное сообщение от ведомого.

Чтение нескольких регистров - Функция 03H

Функция чтения нескольких регистров (03H) позволяет ведущему устройству запрашивать информацию у ведомых устройств.

Сообщение команды для чтения нескольких регистров структурировано, как показано на примере ниже. (Адрес=2, замедление в соответствии с C1-02).

Чтение сообщений параметров Modbus (RTU)

Сообщение команд

Адрес		02h
Код функции		03h
Стартовый регистр	Старший байт	75h
	Младший	01h
Число регистров	Старший байт	00h
	Младший	04h
Контрольн. сумма	Старший байт	0Fh
	Младший байт	F6h

Ответное сообщение (норм.)

Адрес		02h
Код функции		03h
Размер данных		08h
Первый регистр данных	Старший байт	00h
	Младший	02h
Второй регистр данных	Старший байт	00h
	Младший	04h
Третий регистр данных	Старший байт	00h
	Младший	00h
Последний регистр данных	Старший байт	00h
	Младший	00h
Контрольная сумма	Старший байт	48h
	Младший байт	93h

Ответное сообщение (ошибка)

Адрес		02h
Код функции		83h
Код ошибки		02h
Контрольн. сумма	Старший байт	30h
	Младший байт	F1h

Чтение сообщений параметров Modbus (ASCII)

Сообщение команд

STX (Заголовок)		3Ah
Адрес	Старший байт	30h
	Младший байт	32h
Код функции	Старший байт	30h
	Младший байт	33h
Стартовый регистр		37h
		35h
		30h
		31h
Число регистров		30h
		30h
		30h
		34h
Контрольн. сумма	Старший байт	38h
	Младший байт	31h
Конец	Старший байт	0D
	Младший байт	0A

Ответное сообщение (норм.)

STX (Заголовок)		3Ah
Адрес	Старший байт	30h
	Младший байт	32h
Код функции	Старший байт	30h
	Младший байт	33h
Размер данных	Старший байт	30h
	Младший байт	38h
Первый регистр данных		30h
		30h
		30h
		32h
Второй регистр данных		30h
		30h
		30h
		34h
Третий регистр данных		30h
		30h
		30h
		30h
Последний регистр данных		30h
		30h
		30h
		30h
Контрольн. сумма	Старший байт	48h
	Младший байт	93h
Конец	Старший байт	0D
	Младший байт	0A

Ответное сообщение (ошибка)

STX (Заголовок)		3Ah
Адрес	Старший байт	30h
	Младший байт	32h
Код функции	Старший байт	38h
	Младший байт	33h
Код ошибки		30h
		32h
Контрольн. сумма	Старший байт	37h
	Младший байт	39h
Конец	Старший байт	0D
	Младший байт	0A

Нормальное ответное сообщение

Сообщение о нормальном ответе содержит тот же адрес подчиненного устройства и код функции, что и в сообщении команды от ведущего устройства.

Значение контрольной суммы генерируется в результате вычисления с использованием значений адреса, кода функции, количества байт данных и раздел регистра данных сообщения.

Сообщение об ошибке

Ответное сообщение от ведомого устройства об ошибке содержит такой же адрес ведомого устройства, что и в сообщении команды, указывающий мастеру, на который отвечает ведомый.

Код функции в ответном сообщении ошибки фактически представляет собой значение 80h плюс исходный код функции 03h. Это указывает ведущему устройству, что ответное сообщение является ошибочным ответным сообщением.

Код ошибки указывает, где произошла ошибка в командном сообщении. Значение 02h в поле Код указывает, что запрошенные данные командного сообщения считываются из недопустимого регистра. См. также таблицу «Коды ошибок Modbus (OPB14)»

Запись в один регистр – 06h

Функция записи одного регистра (06h) позволяет ведущему устройству записывать данные в регистры ведомого устройства.

Пример сообщения записи в один регистр показан ниже. Адрес 2, задание частоты 30,00 Гц (3000 DEC формата соответствует 0BV8 – HEX формата).

Сообщение команд

Адрес		02h
Код функции		06h
Номер регистра	Старший байт	00h
	Младший	01h
Данные	Старший байт	0Bh
	Младший	B8h
Контрольн. сумма	Старший байт	DFh
	Младший байт	7Bh

Ответное сообщение (норм.)

Адрес		02h
Код функции		06h
Номер регистра	Старший байт	00h
	Младший байт	01h
Данные	Старший байт	0Bh
	Младший байт	B8h
Контрольн. сумма	Старший байт	DFh
	Младший байт	7Bh

Ответное сообщение (ошибка)

Адрес		02h
Код функции		86h
Код ошибки		02h
Контрольн. сумма	Старший байт	33h
	Младший байт	A1h

Номер регистра - это регистр, в который нужно записать данные. В командном сообщении над номером регистра указано 01h, этот регистр является заданием частоты.

Данные содержат 1 старший и 1 младший байт данных для записи.

Значение **контрольной суммы** генерируется с использованием значений адреса, кода функции, номера регистра, байтов данных сообщения.

Нормальное ответное сообщение

Нормальное ответное сообщение - это точно такое, что и сообщение команды.

Сообщение об ошибке

См. таблицу «Коды ошибок Modbus (OPB14)»

Нет ответа от ведомого устройства

Ведомое устройство игнорирует командное сообщение и не возвращает ответное сообщение в следующих случаях:

1. Когда в сообщении команды обнаружена ошибка связи (переполнение, формат, четность или контрольная сумма).
2. Когда адрес ведомого устройства в командном сообщении не совпадает с адресом, установленным в ведомом устройстве.
3. Когда временной интервал данных, составляющих сообщение, превышает установленный период обнаружения тайм-аута.
4. Если длина данных сообщений команд неверна.

Запись сообщения команды (ASCII)

Сообщение команд

STX (Заголовок)		3Ah
Адрес	Старший байт	30h
	Младший байт	32h
Код функции	Старший байт	30h
	Младший байт	36h
Номер регистра		30h
		30h
		30h
		31h
Данные		30h
		42h
		42h
		38h
Контроль. сумма	Старший байт	33h
	Младший байт	34h
Конец	Старший байт	0Dh
	Младший байт	0Ah

Ответное сообщение (норм.)

STX (Заголовок)		3Ah
Адрес	Старший байт	30h
	Младший байт	32h
Код функции	Старший байт	30h
	Младший байт	36h
Номер регистра		30h
		30h
		30h
		31h
Данные		30h
		42h
		42h
		38h
Контроль. сумма	Старший байт	33h
	Младший байт	34h
Конец	Старший байт	0Dh
	Младший байт	0Ah

Ответное сообщение (ошибка)

STX (Заголовок)		3Ah
Адрес	Старший байт	30h
	Младший байт	32h
Код функции	Старший байт	38h
	Младший байт	36h
Код ошибки		30h
		32h
Контроль. сумма	Старший байт	37h
	Младший байт	36h
Конец	Старший байт	0Dh
	Младший байт	0Ah

Контроль линии связи - 08h

Функция контроля линии (08h) используется для проверки передачи сигналов между ведущим и ведомым устройствами. Тест-код и данные могут быть установлены в любое значение, переданные данные должны возвращаться в виде ответного сообщения без изменений.

Сообщение команды контроля линии связи (RTU)

Сообщение команд

Адрес		02h
Код функции		08h
Тест-код	Старший байт	AAh
	Младший	AAh
Данные	Старший байт	BBh
	Младший	BBh
Контрольн. сумма	Старший байт	D3h
	Младший байт	43h

Ответное сообщение (норм.)

Адрес		02h
Код функции		08h
Тест-код	Старший байт	AAh
	Младший байт	AAh
Данные	Старший байт	BBh
	Младший байт	BBh
Контрольная сумма	Старший байт	D3h
	Младший байт	43h

Ответное сообщение (ошибка)

Адрес		02h
Код функции		88h
Код ошибки		02h
Контрольн. сумма	Старший байт	37h
	Младший байт	C1h

Нормальное ответное сообщение

Нормальное ответное сообщение дублирует сообщение команды.

Сообщение об ошибке

См. таблицу «Коды ошибок Modbus (OPE14)»

Сообщение команды контроля линии связи (ASCII)

Сообщение команд

STX (Заголовок)		3Ah
Адрес	Старший байт	30h
	Младший байт	32h
Код функции	Старший байт	30h
	Младший байт	38h
Тест-код		41h
		41h
		41h
		41h
Данные		42h
		42h
		42h
		42h
Контрольн. сумма	Старший байт	32h
	Младший байт	43h
Конец	Старший байт	0Dh
	Младший байт	0Ah

Ответное сообщение (норм.)

STX (Заголовок)		3Ah
Адрес	Старший байт	30h
	Младший байт	32h
Код функции	Старший байт	30h
	Младший байт	38h
Тест-код		41h
		41h
		41h
		41h
Данные		42h
		42h
		42h
		42h
Контрольн. сумма	Старший байт	32h
	Младший байт	43h
Конец	Старший байт	0Dh
	Младший байт	0Ah

Ответное сообщение (ошибка)

STX (Заголовок)		3Ah
Адрес	Старший байт	30h
	Младший байт	32h
Код функции	Старший байт	38h
	Младший байт	38h
Код ошибки		30h
		32h
Контрольн. сумма	Старший байт	?
	Младший байт	?
Конец	Старший байт	0Dh
	Младший байт	0Ah

Запись нескольких регистров – 10h

Функция записи нескольких регистров (10h) позволяет ведущему устройству записывать данные в несколько регистров ведомых устройств.

Установив для ведомых устройств адрес «0» в разделе адреса сообщения, ведущий может отправить команду пуск (регистр 00h) и команду задания частоты (регистр 01h) на все ведомые устройства в сети.

Запись нескольких регистров, Командное сообщение (RTU)

Сообщение команд

Адрес		02h
Код функции		10h
Стартовый регистр	Старший байт	41h
	Младший байт	0Dh
Число регистров	Старший байт	00h
	Младший байт	02h
Число байтов данных		04h
Первая группа данных	Старший байт	02h
	Младший байт	58h
Следующая группа данных	Старший байт	02h
	Младший байт	ВCh
Контрольн. сумма	Старший байт	81h
	Младший байт	9Vh

Ответное сообщение (норм.)

Адрес		02h
Код функции		10h
Стартовый регистр	Старший байт	41h
	Младший байт	0Dh
Число регистров	Старший байт	00h
	Младший байт	02h
Контрольн. сумма	Старший байт	C4h
	Младший байт	04h

Ответное сообщение (ошибка)

Адрес		3Ah
Код функции		90h
Код ошибки		02h
Контрольн. сумма	Старший байт	3Dh
	Младший байт	C1h

Код функции этого сообщения составляет 10h (запись нескольких регистров).

Стартовый регистр - это первый регистр, в который нужно произвести запись. Например, в командном сообщении стартовый номер 410Dh указывает, что первым регистром является регистр параметра D1-13.

Число регистров указывает количество регистров, предназначенных для записи (до 24 (RTU) и до 12 (ASCII)).

Число байтов данных - это количество байтов, которые должны быть записаны в ведомое устройство. Реальное количество байтов данных равно их удвоенному числу, так как в каждом регистре есть два байта данных.

Нормальное ответное сообщение

Нормальное ответное сообщение содержит один и тот же адрес ведомого устройства, код функции и номер стартового регистра, что и в сообщении команд.

Сообщение об ошибке

См. таблицу «Коды ошибок Modbus (OPB14)»

Нет ответа от ведомого устройства

Ведомое устройство игнорирует командное сообщение и не возвращает ответное сообщение в следующих случаях:

1. Когда в сообщении команды обнаружена ошибка связи (переполнение, формат, четность или контрольная сумма).
2. Когда адрес ведомого устройства в командном сообщении не совпадает с адресом, установленным в ведомом устройстве.
3. Когда временной интервал данных, составляющих сообщение, превышает установленный период обнаружения тайм-аута.
4. Если длина данных сообщений команд неверна.

Запись нескольких регистров, Командное сообщение (ASCII)

Сообщение команд

STX (Заголовок)		3Ah
Адрес	Старший байт	30h
	Младший байт	32h
Код функции	Старший байт	31h
	Младший байт	30h
Стартовый регистр		34h
		31h
		30h
		44h
Число регистров		30h
		30h
		30h
		32h
Число байтов данных	Старший байт	30h
	Младший байт	34h
Первая группа данных		30h
		32h
		35h
		38h
Следующая группа данных		30h
		32h
		42h
		43h
Контрольн. сумма	Старший байт	38h
	Младший байт	32h
Конец	Старший байт	0Dh
	Младший байт	0Ah

Ответное сообщение (норм.)

STX (Заголовок)		3Ah
Адрес	Старший байт	30h
	Младший байт	32h
Код функции	Старший байт	30h
	Младший байт	38h
Стартовый регистр		41h
		41h
		41h
		41h
Число регистров		42h
		42h
		42h
		42h
Контрольн. сумма	Старший байт	32h
	Младший байт	43h
Конец	Старший байт	0Dh
	Младший байт	0Ah

Ответное сообщение (ошибка)

STX (Заголовок)		3Ah
Адрес	Старший байт	30h
	Младший байт	32h
Код функции	Старший байт	39h
	Младший байт	30h
Код ошибки		30h
		32h
Контрольн. сумма	Старший байт	36h
	Младший байт	43h
Конец	Старший байт	0Dh
	Младший байт	0Ah

Контрольная сумма

В конце сообщения отправляются данные для проверки ошибок при передаче сообщений (контрольная сумма). В Modbus RTU проверка ошибок выполняется в форме CRC-16, в Modbus ASCII - в форме LRC.

Контрольная сумма (CRC или LRC) рассчитывается передающим устройством, которое добавляет ее в сообщение. Приемное устройство пересчитывает контрольную сумму в полученном сообщении и сравнивает вычисленное значение с фактическим значением, полученным в тексте самого сообщения. Если два значения не равны, возникает ошибка.

Пример вычисления CRC-16 в C

```
// *buf      pointer to character array that contains the characters to used calculate CRC
// bufLen    number of characters to calculate CRC for
// *crc      pointer to the array that contains the calculated CRC

void  getMBCRC(char *buf, int bufLen, char *crc) {
unsigned long crc_0 = 0xffff;           // Declare and initialize variables
unsigned long crc_1 = 0x0000;
int i,j;

    for (i=0; i<bufLen; i++) {         // Loop through characters of input
array
        crc_0 ^= ((unsigned long)buf[i] & 0x00ff); // XOR current character with 0x00ff
        for (j=0;j<8;j++) {           // Loop through characters bits
            crc_1 = (crc_0 >> 1) & 0x7fff; // shift result right one place and
store
            if (crc_0 & 0x0001)        // if pre-shifted value bit 0 is set
                crc_0 = (crc_1 ^ 0xa001); // XOR the shifted value with 0xa001
            else                        // if pre-shifted value bit 0 is not set
                crc_0 = crc_1;         // set the pre-shifted value equal to
                                        // the shifted value
        }
    }
    crc[0] = (unsigned char)((crc_0/256) & 0x00ff); // Hi byte
    crc[1] = (unsigned char)(crc_0 & 0x00ff);      // Lo byte
return;
}
```

Таблицы параметров

Регистры одновременного вещания (только для записи)

Регистр	Название	Бит	Описание
0000h	Команды управления	0	Пуск вперёд 1: включено
		1	Пуск назад 1: включено
		2	Вход D1 1: включено
		3	Вход D2 1: включено
		4	Вход D3 1: включено
		5	Вход D4 1: включено
		6	Вход D5 1: включено
		7	Вход D6 1: включено
		8	Резерв
		9	Сброс аварии 1: включено
		A	Пуск вперёд шаговая скорость 1: включено
		B	Пуск назад шаговая скорость 1: включено
		C	Реле R1 1: включено
		D	Реле R2 1: включено
		E	Выход DO 1: включено
F	Внешняя неисправность 1: включено		
0001h	Задание частоты (XXX.XX, 50.00Гц - 5000 DEC формат, 1388 – HEX формат)		
0002h~0005h	Резерв		

Регистры команд (запись/чтение)

Регистр	Название	Бит	Описание
0000h	Команды управления	0	Пуск вперёд 1: включено
		1	Пуск назад 1: включено
		2	Вход D1 1: включено
		3	Вход D2 1: включено
		4	Вход D3 1: включено
		5	Вход D4 1: включено
		6	Вход D5 1: включено
		7	Вход D6 1: включено
		8	Резерв
		9	Сброс аварии 1: Сброс ошибки
		A	Пуск вперёд шаговая скорость 1: включено
		B	Пуск назад шаговая скорость 1: включено
		C	Реле R1 1: Активировано
		D	Реле R2 1: Активировано
		E	Выход DO 1: Активировано
F	Внешняя неисправность 1: Неисправность		
0001h	Задание частоты (XXX.XX, 50.00Гц - 5000 DEC формат, 1388 – HEX формат)		
0002h~0005h	Резерв		

Регистры монитора (только чтение)

Регистр	Название	Бит	Описание
0010h	Состояние сигнала	0	Во время работы 1: ПУСК 0: СТОП
		1	Резерв
		2	При реверсе 1: Назад 0: Вперёд
		3	Резерв
		4	
		5	Готовность 1: Готов
		6~F	Резерв
0013h	Резерв		
0014h	Описание ошибок	0	Резерв
		1	Низкое напряжение ЗПТ (UV1)
		2	Резерв
		3	Нет сигнала окончания предзаряда (UV3)
		4	Короткое замыкание (SC)
		5	Резерв
		6	Перегрузка по току (OC)
		7	Перегрузка по напряжению ЗПТ (OV)
		8	Перегрев радиатора - теплоотвода (OH)
		9	Резерв
		A	Перегрузка двигателя (OL1)
		B	Перегрузка преобразователя (OL2)
		C~F	Резерв
		0017h	Ошибка памяти
3	Ошибка EEPROM (CPF03)		
4~F	Резерв		
0019h	Описание ошибки в режиме СТОП ПЧ	0	Низкое напряжение ЗПТ
		1	Высокое напряжение ЗПТ
		2	Перегрев радиатора – теплоотвода
		3~6	Резерв
		7	Внешняя блокировка (b.b.)
		8~F	Резерв
001Eh	Описание ошибок	0	Ошибка измерителя тока (CTER)
		1~F	Резерв
001Fh	Описание предупреждений	0	Потеря обратной связи (FBL)
		1	Резерв
		2	Внешний аварийный останов (E.S.)
		3	Нулевое задание частоты (STP0)
		4	Запрет пуска (STP1)
		5	Стоп с пульта управления (STP2)
		6~F	Резерв

Регистры параметров монитора UХ-ХХ (только чтение)

Регистр	Параметр	Описание	Система чисел
0020h	U1-01	Заданная частота (xxx.xx)	Десятичная
0021h	U1-02	Выходная частота (xxx.xx)	
0022h	U1-03	Выходной ток (xxx.xA)	
0023~0024	Резерв		
0025h	U1-06	Выходное напряжение (В)	Десятичная
0026h	U1-07	Напряжение ЗПТ (В)	
0027h~0028h	Резерв		
0029h	U1-10	Состояние входных клемм (замкнута)	
002Ah	U1-11	Состояние выходных клемм (разомкнута)	
002Bh~002Ch	Резерв		
002Dh	U1-14	Версия ПО (xx.xxx)	Десятичная
002Eh	U1-15	Уровень сигнала на входе AVI (xxx.x)	
002Fh	U1-16	Уровень сигнала на входе ACI (xxx.x)	
0030~0036h	Резерв		
0037h	U1-24	Уровень сигнала ОС ПИД	Десятичная
0038h~004Ch	Резерв		
004Dh	U1-46	Температура силового модуля (°C)	Десятичная
004Eh	U1-47	Текущее значение счётчика (C)	
004Fh	U1-48	Время работы 1	
0050h	U1-49	Время работы 2	
0051h~008Dh	Резерв		
0090h	U3-01	Последняя ошибка (1)	Шестнадцатеричная
0091h	U3-02	Вторая ошибка (2)	
0092h	U3-03	Третья ошибка (3)	
0093h~0097h	Резерв		

Регистры кодов ошибок 0090h~0092h

Индикация	Описание	Код ошибки
UV1	Низкое напряжение ЗПТ	02h
SC	Короткое замыкание	05h
OC	Перегрузка по току	07h
OV	Высокое напряжение ЗПТ	08h
OH	Перегрев радиатора – теплоотвода	09h
OL1	Перегрузка двигателя	0Bh
OL2	Перегрузка преобразователя	0Ch
CPF03	Ошибка памяти	1Fh
STER	Ошибка измерителя тока	31h
b.b.	Внешняя блокировка	34h
FBL	Потеря обратной связи ПИД	35h

Регистры параметров ПЧ (Чтение/Запись)

Каждому параметру ПЧ соответствует конкретный регистр, с адресом в виде четырёхзначного шестнадцатеричного числа.

Первый знак в адресе регистра соответствует группе параметров в таблице: **X**xxx

Группа параметров	A	B	C	D	E	H	L	O	P	T
Соответствующий HEX-код	1	2	3	4	5	7	8	A	B	C

Второй знак в адресе регистра совпадает с 1-м номером параметра после буквы группы параметров: **x**Xxx.

Третий и четвёртый знак - это в HEX-коде двузначное число номера параметра: xx**XX**

Пример 1: Параметр E1-09: согласно приведенной выше таблице, «E» соответствует «5», «1» и «09» совпадает с «1» и «09» в формате HEX, поэтому адрес регистра имеет вид 5109h.

Десятичный формат	E	1	09	5109h
Шестнадцатеричный формат	5	1	09	

Пример 2: Параметр P1-20: согласно приведенной выше таблице, «P» соответствует «B», «1» совпадает с «1», «20» соответствует «14» в формате HEX, поэтому адрес регистра имеет вид B114h.

Десятичный формат	P	1	20	B114h
Шестнадцатеричный формат	B	1	14	

Таблица соответствия адресов регистров параметрам программирования ПЧ

Параметр			Описание	Регистр
Группа	Функция	Номер		
A	A1	A1-02	Выбор режима работы	1102h
		A1-03	Инициализация	1103h
		A1-04	Пароль	1104h
B	B1	B1-01	Выбор источника задания частоты	2101h
		B1-02	Выбор источника команд ПУСК/СТОП	2102h
		B1-03	Выбор способа останова	2103h
		B1-04	Запрет реверса	2104h
		B1-06	Число считываний входного сигнала	2106h
		B1-09	Выбор альтернативного источника команд ПУСК/СТОП	2109h
		B1-10	Выбор альтернативного источника задания частоты	210Ah
		B1-11	Выбор конфигурации ПУСК/СТОП при управлении от клемм	210Bh
		B1-12	Автоматическая регулировка выходного напряжения	210Ch
		B2	B2-01	Частота включения постоянного тока торможения
	B2-02		Уровень инжекции постоянного тока при торможении	2202h
	B2-03		Время инжекции постоянного тока при пуске	2203h
	B2-04		Время инжекции постоянного тока при останове	2204h
	B2-09		Уровень инжекции постоянного тока при пуске	2209h
	B3	B3-01	Поиск скорости при пуске	2301h
		B3-04	Выбор режима поиска скорости	2304h
		B3-05	Коэффициент нагрузки при поиске скорости	2305h
	B5	B5-01	ПИД-регулирование	2501h
		B5-02	Коэффициент обратной связи	2502h

		V5-03	Пропорциональный коэффициент (P)	2503h
		V5-04	Интегральный коэффициент (I)	2504h
		V5-05	Дифференциальный коэффициент (D)	2505h
		V5-06	Направление смещения ПИД-регулятора	2506h
		V5-07	Смещение ПИД-регулятора	2507h
		V5-08	Время задержки ПИД-регулятора	2508h
		V5-09	Действия при потере обратной связи	2509h
		V5-10	Уровень определения потери обратной связи	250Ah
		V5-11	Время определения потери обратной связи	250Bh
		V5-12	Ограничение интегральной величины ПИД-регулятора	250Ch
		V5-14	Частота перехода в спящий режим	250Eh
		V5-15	Время задержки перехода в спящий режим	250Fh
		V5-16	Частота выхода из спящего режима	2510h
		V5-17	Время задержки выхода из спящего режима	2511h
C	C1	C1-01	Время разгона 1	3101h
		C1-02	Время торможения 1	3102h
		C1-03	Время разгона 2	3103h
		C1-04	Время торможения 2	3104h
	C2	C2-01	Время S-кривой характеристики в начале разгона	3201h
		C2-02	Время S-кривой характеристики в конце разгона	3202h
		C2-03	Время S-кривой характеристики в начале торможения	3203h
		C2-04	Время S-кривой характеристики в конце торможения	3204h
	C3	C3-01	Коэффициент компенсации скольжения	3301h
		C3-02	Начальная задержка компенсации скольжения	3302h
	C4	C4-01	Коэффициент компенсации момента	3401h
	C6	C6-01	Несущая частота	3601h
C6-06		Режимы несущей частоты	3606h	
D	D1	D1-09	Частота шагового режима	4109h
		D1-10	Время разгона шагового режима	410Ah
		D1-11	Время торможения шагового режима	410Bh
		D1-12	Время разгона/торможения фиксированных скоростей	410Ch
		D1-13	Скорость 0	410Dh
		D1-14	Скорость 1	410Eh
		D1-15	Скорость 2	410Fh
		D1-16	Скорость 3	4110h
		D1-17	Скорость 4	4111h
		D1-18	Скорость 5	4112h
		D1-19	Скорость 6	4113h
		D1-20	Скорость 7	4114h
		D1-21	Скорость 8	4115h
		D1-22	Скорость 9	4116h
		D1-23	Скорость 10	4117h
		D1-24	Скорость 11	4118h
		D1-25	Скорость 12	4119h
		D1-26	Скорость 13	411Ah
		D1-27	Скорость 14	411Bh
		D1-28	Скорость 15	411Ch
		D1-29	Время разгона для скорости 0	411Dh
D1-30	Время торможения для скорости 0	411Eh		
D1-31	Время разгона для скорости 1	411Fh		

		D1-32	Время торможения для скорости 1	4120h	
		D1-33	Время разгона для скорости 2	4121h	
		D1-34	Время торможения для скорости 2	4122h	
		D1-35	Время разгона для скорости 3	4123h	
		D1-36	Время торможения для скорости 3	4124h	
		D1-37	Время разгона для скорости 4	4125h	
		D1-38	Время торможения для скорости 4	4126h	
		D1-39	Время разгона для скорости 5	4127h	
		D1-40	Время торможения для скорости 5	4128h	
		D1-41	Время разгона для скорости 6	4129h	
		D1-42	Время торможения для скорости 6	412Ah	
		D1-43	Время разгона для скорости 7	412Bh	
		D1-44	Время торможения для скорости 7	412Ch	
		D1-45	Время разгона для скорости 8	412Dh	
		D1-46	Время торможения для скорости 8	412Eh	
		D1-47	Время разгона для скорости 9	412Fh	
		D1-48	Время торможения для скорости 9	4130h	
		D1-49	Время разгона для скорости 10	4131h	
		D1-50	Время торможения для скорости 10	4132h	
		D1-51	Время разгона для скорости 11	4133h	
		D1-52	Время торможения для скорости 11	4134h	
		D1-53	Время разгона для скорости 12	4135h	
		D1-54	Время торможения для скорости 12	4136h	
		D1-55	Время разгона для скорости 13	4137h	
		D1-56	Время торможения для скорости 13	4138h	
		D1-57	Время разгона для скорости 14	4139h	
		D1-58	Время торможения для скорости 14	413Ah	
		D1-59	Время разгона для скорости 15	413Bh	
		D1-60	Время торможения для скорости 15	413Ch	
		D2	D2-01	Верхний предел частоты	4201h
	D2-02		Нижний предел частоты	4202h	
	D3	D3-01	Частота перескока 1	4301h	
		D3-02	Частота перескока 2	4302h	
		D3-03	Частота перескока 3	4303h	
		D3-04	Ширина диапазона перескока	4304h	
	E	E1	E1-01	Напряжение питания	5101h
			E1-03	Выбор характеристики U/f	5103h
			E1-04	Максимальная выходная частота	5104h
			E1-05	Максимальное напряжение	5105h
			E1-06	Базовая частота	5106h
			E1-07	Средняя выходная частота А	5107h
			E1-08	Напряжение при средней выходной частоте А	5108h
			E1-09	Минимальная выходная частота	5109h
			E1-10	Напряжение при минимальной выходной частоте	510Ah
			E1-11	Средняя выходная частота В	510Bh
			E1-12	Напряжение при средней выходной частоте В	510Ch
			E1-13	Базовое напряжение	510Dh
			E1-14	Стартовая частота	510Eh
			E2	E2-01	Номинальный ток двигателя
	E2-03	Ток холостого хода двигателя		5203h	
	E2-04	Число полюсов двигателя		5204h	

	E6	E6-01	Направление вращения двигателя	5601h	
Н	Н1	H1-01	Многофункциональный вход (клемма D1)	7101h	
		H1-02	Многофункциональный вход (клемма D2)	7102h	
		H1-03	Многофункциональный вход (клемма D3)	7103h	
		H1-04	Многофункциональный вход (клемма D4)	7104h	
		H1-05	Многофункциональный вход (клемма D5)	7105h	
		H1-06	Многофункциональный вход (клемма D6)	7106h	
		H1-11	Выбор типов сигналов для входов D1~D5	710Bh	
		H1-12	Выбор типа сигнала для входа D6	710Ch	
		H1-13	Шаг изменения частоты в режиме БОЛЬШЕ/МЕНЬШЕ	710Dh	
		H1-14	Сохранение частоты в режиме БОЛЬШЕ/МЕНЬШЕ	710Eh	
		H1-15	Выбор сигнала импульсного входа	710Fh	
		H1-16	Коэффициент фильтра импульсного входа	7110h	
		H1-17	Коэффициент импульсного входа	7111h	
		H1-18	Коэффициент фильтра при отображении частоты на пульте управления	7112h	
		H1-19	Задание счетчика	7113h	
		H1-20	Предустановка счетчика	7114h	
		H1-21	Период опроса счетчика	7115h	
		Н2	H2-01	Многофункциональный выход (реле 1)	7201h
			H2-02	Многофункциональный выход (реле 2)	7202h
			H2-03	Многофункциональный выход (клемма DO)	7203h
			H2-06	Выбор типов сигналов дискретных выходов	7206h
	Н3	H3-02	Усиление входа AVI	7302h	
		H3-03	Смещение входа AVI	7303h	
		H3-09	Выбор функции входа ACI	7309h	
		H3-10	Усиление входа ACI	730Ah	
		H3-11	Смещение входа ACI	730Bh	
		H3-12	Период опроса входа AVI	730Ch	
		H3-13	Выбор типов сигналов на входах AVI и ACI	730Dh	
		H3-14	Направление смещения входа AVI	730Eh	
		H3-15	Характеристика управления по входу AVI	730Fh	
		H3-16	Период опроса входа ACI	7310h	
		H3-17	Направление смещения входа ACI	7311h	
	Н4	H4-01	Выбор функции клеммы АО	7401h	
		H4-02	Коэффициент усиления выхода АО	7402h	
		H4-03	Смещение выхода АО	7403h	
		H4-09	Направление смещения выхода АО	7409h	
		H4-10	Характеристика выхода АО	740Ah	
		Н5	H5-01	Адрес станции в сети Modbus	7501h
			H5-02	Скорость обмена	7502h
	H5-03		Четность	7503h	
	H5-04		Способ останова при потере связи	7504h	
	H5-06		Время задержки передачи сообщения	7508h	
H5-08	Выбор режима Modbus		7509h		
H5-09	Число стоповых бит		750Ah		
H5-10	Формат данных Modbus		750Bh		
H5-11	Время определения потери связи		750Ch		
H5-12	Допустимое количество ошибок связи		750Dh		

L	L1	L1-06	Выбор защиты двигателя	8106h
		L1-07	Способ охлаждения двигателя	8107h
		L1-08	Уровень срабатывания защиты двигателя	8108h
		L1-09	Метод останова при перегрузке двигателя	8109h
		L1-10	Уровень срабатывания защиты двигателя	810Ah
		L1-11	Время срабатывания защиты двигателя	810Bh
	L2	L2-01	Защита от потери питания	8201h
		L2-02	Допустимая длительность потери питания	8202h
	L3	L3-01	Предотвращение срыва при разгоне	8301h
		L3-02	Уровень предотвращения срыва при разгоне	8302h
		L3-04	Предотвращение срыва при торможении	8304h
		L3-05	Предотвращение срыва при работе	8305h
		L3-06	Уровень предотвращения срыва при работе	8306h
		L3-07	Уровень предотвращения срыва при торможении	8307h
		L3-08	Предотвращение перегрузки по напряжению при торможении	8308h
		L3-09	Уровень предотвращения перегрузки по напряжению	8309h
		L3-10	Ограничение перенапряжения при торможении	830Ah
	L4	L4-01	Уровень определения частоты	8401h
		L4-02	Диапазон определения частоты	8402h
	L5	L5-01	Количество попыток автоперезапуска	8501h
		L5-03	Способ пуска при автоперезапуске	8503h
		L5-04	Время задержки автоперезапуска	8504h
		L5-05	Выбор режима автоперезапуска	8505h
		L5-06	Автоматический пуск после подачи питания	8506h
		L5-07	Задержка пуска после подачи питания	8507h
		L5-08	Время торможения за счет инерции нагрузки	8508h
		L5-09	Уровень определения пониженного напряжения	8509h
	L8	L8-04	Управление вентилятором	8804h
		L8-17	Снижение несущей частоты при повышении температуры	8811h
O	O1	O1-02	Индикация параметра после включения питания	A102h
		O1-06	Скорость двигателя	A106h
		O1-07	Индикация частоты или скорости двигателя	A107h
	O2	O2-02	Действие кнопки СТОП при внешнем управлении	A202h
		O2-04	Код мощности преобразователя частоты	A204h
		O2-05	Установка частоты без нажатия кнопки ВВОД	A205h
		O2-08	Выбор времени наработки ПЧ	A208h
		O2-10	Ограничение времени работы	A20Ah
O2-11	Блокировка изменения параметров по паролю	A20Bh		
P	P1	P1-00	Выбор автоматического управления процессом	B100h
		P1-01	Основная частота (0-я)	B101h
		P1-02	1-я скорость процесса	B102h
		P1-03	2-я скорость процесса	B103h
		P1-04	3-я скорость процесса	B104h
		P1-05	4-я скорость процесса	B105h
		P1-06	5-я скорость процесса	B106h
		P1-07	6-я скорость процесса	B107h
		P1-08	7-я скорость процесса	B108h
		P1-09	8-я скорость процесса	B109h
		P1-10	9-я скорость процесса	B10Ah
		P1-11	10-я скорость процесса	B10Bh

		P1-12	11-я скорость процесса	B10Ch		
		P1-13	12-я скорость процесса	B10Dh		
		P1-14	13-я скорость процесса	B10Eh		
		P1-15	14-я скорость процесса	B10Fh		
		P1-16	15-я скорость процесса	B110h		
		P1-17	Время работы на скорости 0	B111h		
		P1-18	Время работы на скорости 1	B112h		
		P1-19	Время работы на скорости 2	B113h		
		P1-20	Время работы на скорости 3	B114h		
		P1-21	Время работы на скорости 4	B115h		
		P1-22	Время работы на скорости 5	B116h		
		P1-23	Время работы на скорости 6	B117h		
		P1-24	Время работы на скорости 7	B118h		
		P1-25	Время работы на скорости 8	B119h		
		P1-26	Время работы на скорости 9	B11Ah		
		P1-27	Время работы на скорости 10	B11Bh		
		P1-28	Время работы на скорости 11	B11Ch		
		P1-29	Время работы на скорости 12	B11Dh		
		P1-30	Время работы на скорости 13	B11Eh		
		P1-31	Время работы на скорости 14	B11Fh		
		P1-32	Время работы на скорости 15	B120h		
		P1-33	Направление для скорости 0	B121h		
		P1-34	Направление для скорости 1	B122h		
		P1-35	Направление для скорости 2	B123h		
		P1-36	Направление для скорости 3	B124h		
		P1-37	Направление для скорости 4	B125h		
		P1-38	Направление для скорости 5	B126h		
		P1-39	Направление для скорости 6	B127h		
		P1-40	Направление для скорости 7	B128h		
		P1-41	Направление для скорости 8	B129h		
		P1-42	Направление для скорости 9	B12Ah		
		P1-43	Направление для скорости 10	B12Bh		
		P1-44	Направление для скорости 11	B12Ch		
		P1-45	Направление для скорости 12	B12Dh		
		P1-46	Направление для скорости 13	B12Eh		
		P1-47	Направление для скорости 14	B12Fh		
		P1-48	Направление для скорости 15	B130h		
		Т	Т1	T1-01	Автонастройка	C101h
				T1-02	Номинальная мощность двигателя, кВт	C102h
				T1-03	Номинальное напряжение двигателя, В	C103h
				T1-04	Номинальный ток двигателя, А	C104h
				T1-05	Номинальная частота двигателя, Гц	C105h
				T1-07	Номинальная скорость двигателя, об/м	C107h
				T2-00	Компенсация момента	C200h
			Т2	T2-01	Компенсация скольжения	C201h
				T2-02	Эквивалентная индуктивность	C202h
				T2-03	Ток намагничивания	C203h
				T2-04	Потери в стали	C204h
T2-05	Повышение момента на низкой скорости			C205h		