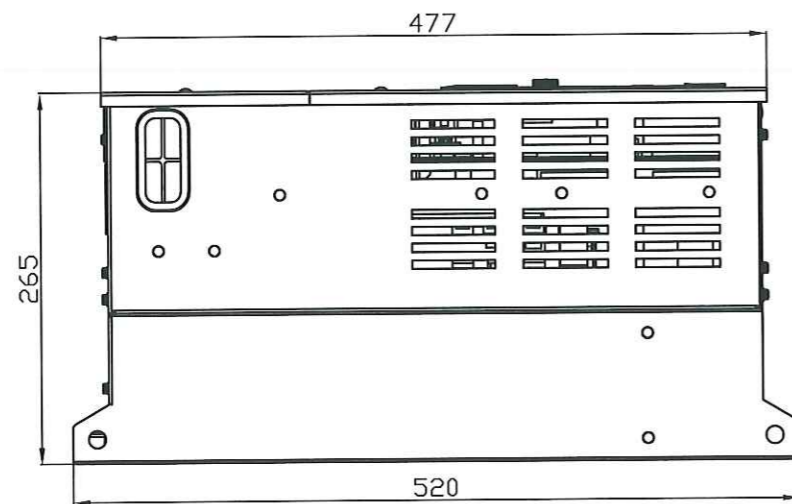
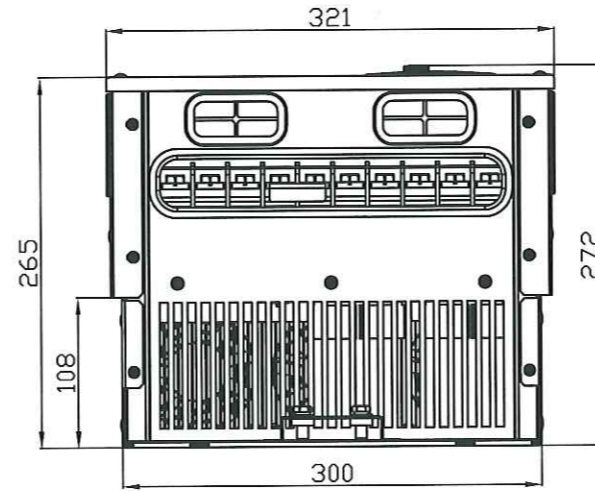
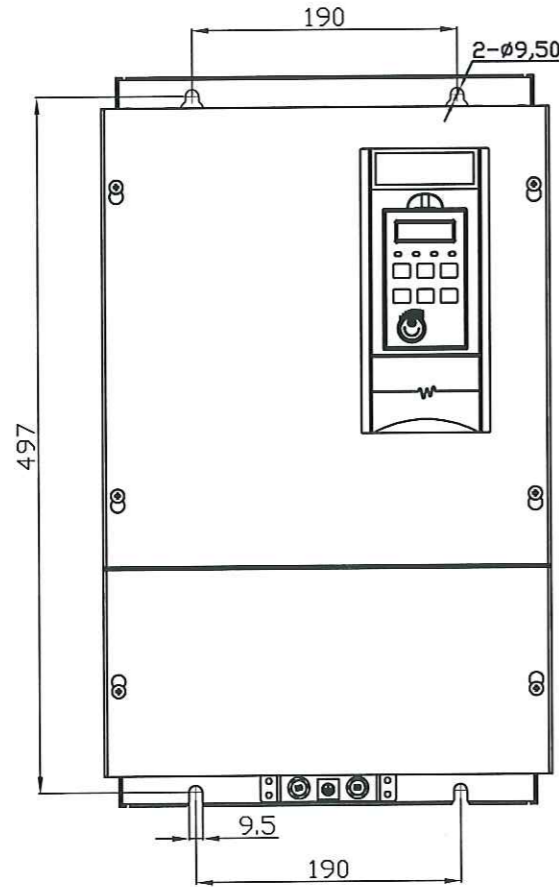


ВАЮУ.435Х21.006-01.09ГЧ



1. Силовые клеммы представляют из себя клеммник барьерный винтовой под кольцевой наконечник $\Phi 4$.
2. Клеммы управления представляют из себя клеммник винтовой под трубчатый наконечник, максимальное сечение зажимаемого провода 1,5 кв.мм.

Инв. N подл.	Подп. и дата	Взам. инв. N	Инв. N Дубл.	Подп. и дата
--------------	--------------	--------------	--------------	--------------

					ВАЮУ.435Х21.006-01.09ГЧ			
Изм.	Лист	№ документа	Подпись	Дата	Преобразователь частоты	Лит.	Масса	Масштаб
Разраб.		Головач	<i>[Signature]</i>	21.07.20	E4-8400-060H...075H		25,0...	1:5
Пров.		Мирзоев	<i>[Signature]</i>	21.07.20	Габаритный чертеж		26,7	
Т. контр.						Лист	Листов 1	
Н. контр.						000 "Компания Веспер"		
Утв.		Крикунова	<i>[Signature]</i>	21.07.20				

Формат А3