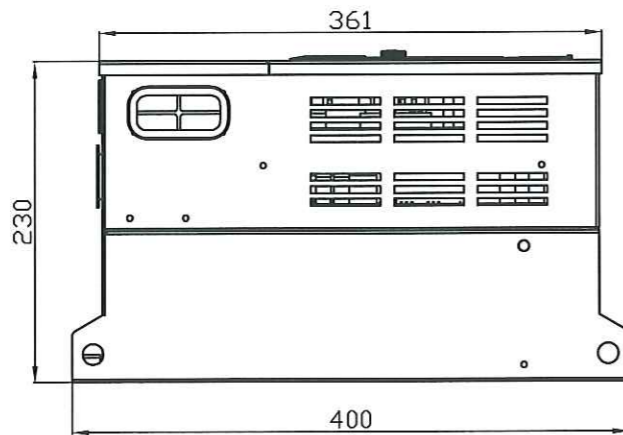
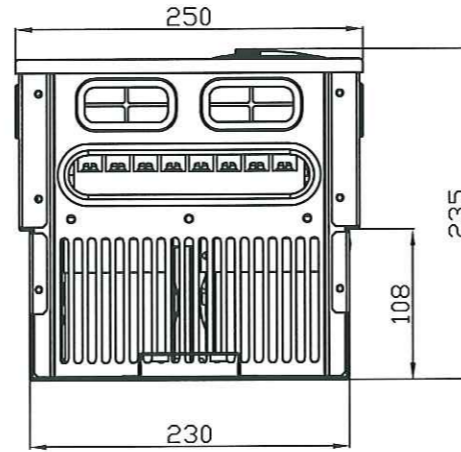
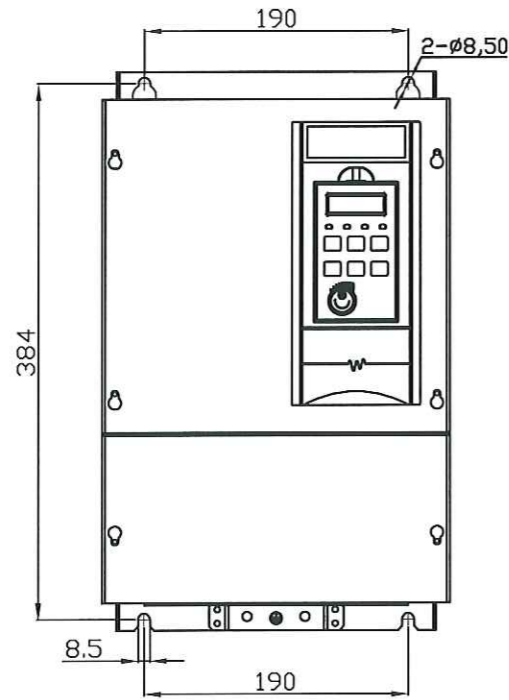


ВАЮУ.435Х21.006-01.09ГЧ



1. Силовые клеммы представляют из себя клеммник барьерный винтовой под кольцевой наконечник $\Phi 4$.
2. Клеммы управления представляют из себя клеммник винтовой под трубчатый наконечник, максимальное сечение зажимаемого провода 1,5 кв.мм.

Инв. N подл.	Подп. и дата
Взам. инв. N	Инв. N Дудл.
Подп. и дата	Подп. и дата

				ВАЮУ.435Х21.006-01.09ГЧ			
Изм.	Лист	№ документа	Подпись	Дата	Лит.	Масса	Масштаб
Разраб.		Головач	<i>[Signature]</i>	21.02.20		13,9	1:5
Пров.		Мирзоев	<i>[Signature]</i>	21.02.20			
Т. контр.					Лист	Листов 1	
Н. контр.					000 "Компания Веспер"		
Утв.		Крикунова	<i>[Signature]</i>	21.02.20			

Формат А3