

НАУЧНО-ПРОИЗВОДСТВЕННАЯ КОМПАНИЯ ТЕКО

DUG1.000 ПС

Паспорт

Руководство по эксплуатации
Датчик уровня жидкости
DUG1

Исполнение:

DUG1-10-1		DUG1-110-1	
DUG1-15-1		DUG1-120-1	
DUG1-20-1		DUG1-130-1	
DUG1-25-1		DUG1-140-1	
DUG1-30-1		DUG1-54-1	
DUG1-35-1			
DUG1-40-1			
DUG1-45-1			
DUG1-50-1			
DUG1-60-1			
DUG1-70-1			
DUG1-80-1			
DUG1-90-1			
DUG1-100-1			

2010 г.

Комплект поставки

Датчик уровня	1 шт.
Паспорт (на каждые 10 изд елий в транспортной таре)	1 шт.

Гарантийные обязательства.

Гарантийный срок 24 месяца со дня ввода изделия в эксплуатацию, но не более 36 месяцев со дня отгрузки потребителю при условии соблюдения правил транспортировки, хранения, монтажа и эксплуатации

Примечание: Изготовитель оставляет за собой право внесения незначительных изменений конструкции, не влияющих на эксплуатационные характеристики

Изделие признано годным к эксплуатации

Представитель ОТК _____ М.п.

Дата выпуска _____

Назначение.

Датчик уровня предназначен для контроля уровня жидкости и управления исполнительными устройствами.

Датчики предназначены для работы во взрывобезопасной среде, содержащей агрессивных жидкостей, газов и паров в концентрациях, приводящих к коррозии металлов.

Изделие обеспечивает:

Переключение контактов геркона при уровне жидкости ниже или равном контролируемому уровню. Возможно изменение контролируемого уровня жидкости относительно плоскости крепления датчика, а также корректировка уровня в зависимости от плотности жидкости смещением крепежных гаек в пределах ± 15 мм.

Меры безопасности и условия эксплуатации:

Все подключения к датчику производить при отключенном напряжении питания.

По способу защиты от поражения электрическим током датчики соответствуют классу I по ГОСТ Р МЭК 536.

Технические характеристики

Коммутируемое напряжение, В	0,05...125
Коммутируемый ток, А постоянный переменный	$5 \times 10^{-6} \dots 1$ $5 \times 10^{-6} \dots 0,25$
Коммутируемая мощность, не более для постоянного тока, Вт для переменного тока, ВА	30 7,5
Количество рабочих циклов при токе 0,1 А, напряжении до 36 В, не менее	5×10^5
Номинальный уровень	См. таблицу исполнений
Плотность жидкости, при которой точность контроля уровня не хуже ± 3 мм	1000 кг/м ³
Материал корпуса/поплавка	Д16.Т/Вспененный эбонит
Присоединение	Провод ПМВ 3×0,34 L=2 м. ТУ16.К18-047-2002
Диапазон рабочих температур, °С	-40 ... +80
Степень защиты по ГОСТ 14254-96	IP68

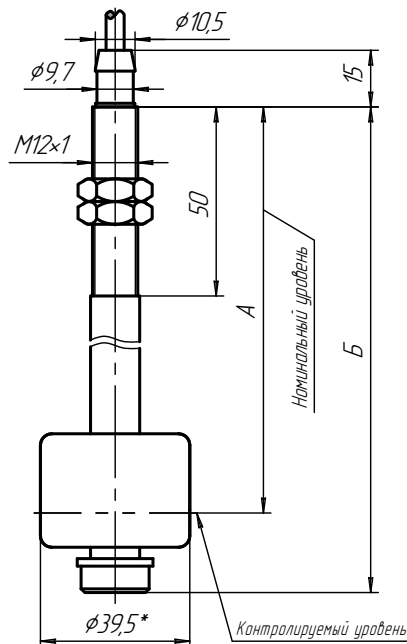


Схема подключения

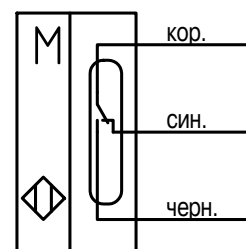


Таблица исполнений

Исполнение	А, мм	Б, мм	Исполнение	А, мм	Б, мм	Исполнение	А, мм	Б, мм
DUG1-10-1	100	122	DUG1-45-1	450	472	DUG1-110-1	1100	1122
DUG1-15-1	150	172	DUG1-50-1	500	522	DUG1-120-1	1200	1222
DUG1-20-1	200	222	DUG1-60-1	600	622	DUG1-130-1	1300	1322
DUG1-25-1	250	272	DUG1-70-1	700	722	DUG1-140-1	1400	1422
DUG1-30-1	300	322	DUG1-80-1	800	822	DUG1-54-1	540	562
DUG1-35-1	350	372	DUG1-90-1	900	922			
DUG1-40-1	400	422	DUG1-100-1	1000	1022			